

---

ФЕДЕРАЛЬНОЕ АГЕНТСТВО  
ПО ТЕХНИЧЕСКОМУ РЕГУЛИРОВАНИЮ И МЕТРОЛОГИИ

---



НАЦИОНАЛЬНЫЙ  
СТАНДАРТ  
РОССИЙСКОЙ  
ФЕДЕРАЦИИ

ГОСТ Р  
9.605—  
2021

---

**Единая система защиты от коррозии и старения.  
Электрохимическая защита  
ЭЛЕКТРОДЫ СРАВНЕНИЯ  
Общие технические условия**

Издание официальное

Москва  
Российский институт стандартизации  
2021

## Предисловие

1 РАЗРАБОТАН Ассоциацией содействия в реализации инновационных программ в области противокоррозионной защиты и технической диагностики «СОПКОР» (СРО «СОПКОР»)

2 ВНЕСЕН Техническим комитетом по стандартизации ТК 214 «Защита изделий и материалов от коррозии, старения и биоповреждений»

3 УТВЕРЖДЕН И ВВЕДЕН В ДЕЙСТВИЕ Приказом Федерального агентства по техническому регулированию и метрологии от 21 октября 2021 г. № 1222-ст

4 ВВЕДЕН ВПЕРВЫЕ

*Правила применения настоящего стандарта установлены в статье 26 Федерального закона от 29 июня 2015 г. № 162-ФЗ «О стандартизации в Российской Федерации». Информация об изменениях к настоящему стандарту публикуется в ежегодном (по состоянию на 1 января текущего года) информационном указателе «Национальные стандарты», а официальный текст изменений и поправок — в ежемесячном информационном указателе «Национальные стандарты». В случае пересмотра (замены) или отмены настоящего стандарта соответствующее уведомление будет опубликовано в ближайшем выпуске ежемесячного информационного указателя «Национальные стандарты». Соответствующая информация, уведомление и тексты размещаются также в информационной системе общего пользования — на официальном сайте Федерального агентства по техническому регулированию и метрологии в сети Интернет ([www.rst.gov.ru](http://www.rst.gov.ru))*

© Оформление. ФГБУ «РСТ», 2021

Настоящий стандарт не может быть полностью или частично воспроизведен, тиражирован и распространен в качестве официального издания без разрешения Федерального агентства по техническому регулированию и метрологии

## Содержание

1 Область применения .....	1
2 Нормативные ссылки .....	1
3 Термины, определения и сокращения .....	2
4 Классификация .....	3
5 Технические требования .....	3
5.1 Основные показатели и характеристики .....	3
5.2 Требования к сырью, материалам, покупным изделиям .....	6
5.3 Комплектность .....	6
5.4 Маркировка .....	6
5.5 Упаковка .....	7
6 Требования безопасности и охраны окружающей среды .....	7
7 Правила приемки .....	7
8 Методы контроля .....	9
9 Транспортирование и хранение .....	12
10 Указания по эксплуатации .....	12
11 Гарантии изготовителя .....	12
Приложение А (обязательное) Определение значения собственного потенциала переносных и стационарных ЭС .....	14
Приложение Б (рекомендуемое) Определение стабильности собственного потенциала переносных и стационарных ЭС во времени .....	16
Приложение В (рекомендуемое) Определение времени выхода на рабочий режим СЭСДД после изменения режима поляризации вспомогательного электрода .....	17
Приложение Г (рекомендуемое) Определение величины переходного сопротивления ЭС .....	19
Приложение Д (рекомендуемое) Определение работоспособности ЭС длительного действия при избыточном наружном давлении .....	20
Приложение Е (рекомендуемое) Определение работоспособности стационарных ЭС при циклическом воздействии отрицательных температур .....	22
Библиография .....	23



Единая система защиты от коррозии и старения.  
Электрохимическая защита

**ЭЛЕКТРОДЫ СРАВНЕНИЯ**

**Общие технические условия**

Unified system of corrosion and ageing protection. Electrochemical protection.  
Reference electrodes. General specifications

Дата введения — 2022—05—01

## 1 Область применения

Настоящий стандарт распространяется на электроды сравнения, применяемые в промышленности в системах контроля эффективности систем электрохимической защиты.

Настоящий стандарт устанавливает общие технические требования к электродам сравнения, применяемым в промышленности, а также методы и средства, необходимые для проведения испытаний с целью подтверждения соответствия их технических и эксплуатационных характеристик.

## 2 Нормативные ссылки

В настоящем стандарте использованы нормативные ссылки на следующие документы:

ГОСТ 12.1.007 Система стандартов безопасности труда. Вредные вещества. Классификация и общие требования безопасности

ГОСТ 12.3.009 Система стандартов безопасности труда. Работы погрузочно-разгрузочные. Общие требования безопасности

ГОСТ 17.1.1.04 Охрана природы. Гидросфера. Классификация подземных вод по целям водопользования

ГОСТ 26.020 Шрифты для средств измерений и автоматизации. Начертания и основные размеры

ГОСТ 166 (ИСО 3599—76) Штангенциркули. Технические условия

ГОСТ 427 Линейки измерительные металлические. Технические условия

ГОСТ 4233 Реактивы. Натрий хлористый. Технические условия

ГОСТ 4234 Реактивы. Калий хлористый. Технические условия

ГОСТ 7502 Рулетки измерительные металлические. Технические условия

ГОСТ 14192 Маркировка грузов

ГОСТ 15150 Машины, приборы и другие технические изделия. Исполнения для различных климатических районов. Категории, условия эксплуатации, хранения и транспортирования в части воздействия климатических факторов внешней среды

ГОСТ 17792 Электрод сравнения хлорсеребряный насыщенный образцовый 2-го разряда

ГОСТ 19710 Этиленгликоль. Технические условия

ГОСТ 22483 (IEC 60228:2004) Жилы токопроводящие для кабелей, проводов и шнуров

ГОСТ 23216 Изделия электротехнические. Хранение, транспортирование, временная противокоррозионная защита, упаковка. Общие требования и методы испытаний

ГОСТ 24297 Верификация закупленной продукции. Организация проведения и методы контроля

ГОСТ 30630.2.1 Методы испытаний на стойкость к климатическим внешним воздействующим факторам машин, приборов и других технических изделий. Испытания на устойчивость к воздействию температуры

ГОСТ 31996 Кабели силовые с пластмассовой изоляцией на номинальное напряжение 0,66; 1 и 3 кВ. Общие технические условия

ГОСТ Р 2.601 Единая система конструкторской документации. Эксплуатационные документы

ГОСТ Р 8.568 Государственная система обеспечения единства измерений. Аттестация испытательного оборудования. Основные положения

ГОСТ Р 15.301 Система разработки и постановки продукции на производство. Продукция производственно-технического назначения. Порядок разработки и постановки продукции на производство

ГОСТ Р 27.403 Надежность в технике. Планы испытаний для контроля вероятности безотказной работы

ГОСТ Р 51372 Методы ускоренных испытаний на долговечность и сохраняемость при воздействии агрессивных и других специальных сред для технических изделий, материалов и систем материалов. Общие положения

ГОСТ Р 51908 Общие требования к машинам, приборам и другим техническим изделиям в части условий хранения и транспортирования

ГОСТ Р 53228 Весы неавтоматического действия. Часть 1. Метрологические и технические требования. Испытания

СП 424.1325800.2018 Трубопроводы магистральные и промысловые для нефти и газа. Производство работ по противокоррозионной защите средствами электрохимзащиты и контроль выполнения работ

**Примечание** — При пользовании настоящим стандартом целесообразно проверить действие ссылочных стандартов (сводов правил) в информационной системе общего пользования — на официальном сайте Федерального агентства по техническому регулированию и метрологии в сети Интернет или по ежегодному информационному указателю «Национальные стандарты», который опубликован по состоянию на 1 января текущего года, и по выпускам ежемесячного информационного указателя «Национальные стандарты» за текущий год. Если заменен ссылочный документ, на который дана недатированная ссылка, то рекомендуется использовать действующую версию этого документа с учетом всех внесенных в данную версию изменений. Если заменен ссылочный документ, на который дана датированная ссылка, то рекомендуется использовать версию этого документа с указанным выше годом утверждения (принятия). Если после утверждения настоящего стандарта в ссылочный документ, на который дана датированная ссылка, внесено изменение, затрагивающее положение, на которое дана ссылка, то это положение рекомендуется применять без учета данного изменения. Если ссылочный документ отменен без замены, то положение, в котором дана ссылка на него, рекомендуется применять в части, не затрагивающей эту ссылку. Сведения о действии сводов правил целесообразно проверить в Федеральном информационном фонде стандартов.

### 3 Термины, определения и сокращения

3.1 В настоящем стандарте применены следующие термины с соответствующими определениями:

3.1.1 **изготовитель**: Юридическое или физическое лицо, представляющее изготовленную продукцию и имеющее на нее юридические права.

3.1.2 **электрод сравнения**: Устройство с устойчивым и воспроизводимым потенциалом, которое может быть использовано для измерения других электродных потенциалов.

3.1.3 **электрохимическая защита**: Защита металла от коррозии, осуществляемая поляризацией от внешнего источника тока или путем соединения с металлом (протектором), имеющим более отрицательный или более положительный потенциал, чем у защищаемого металла.

3.2 В настоящем стандарте применены следующие сокращения:

КД — конструкторская документация;

ЭС — электрод сравнения;

ЛЭС — лабораторный электрод сравнения;

НД — нормативный документ;

ПЭС — переносной электрод сравнения;

СЭСДД — стационарный электрод сравнения длительного действия;

ТУ — технические условия.

## 4 Классификация

### 4.1 Классификация по области применения ЭС приведена в таблице 1.

Т а б л и ц а 1 — Классификация по области применения

Область применения	Классификация по области применения
Лабораторные	ЛЭС
Промышленные переносные	ПЭС
Промышленные стационарные	СЭСДД

4.2 Классификация по типу ЭС, обусловленная используемыми материалами для электрохимической пары «металл — электролит», приведена в таблице 2.

Т а б л и ц а 2 — Классификация по типу ЭС

Тип ЭС	Классификация по типу
Медносульфатные (Cu/Cu <sup>2+</sup> )	ЭМС (Cu)
Хлорсеребряные (Ag/Ag <sup>+</sup> )	ЭХС (Ag)
Цинковые (Zn)	ЭЦН (Zn)
Иные типы	И (*)

\* Указывают материал рабочего электрода, контактирующий с наполнителем или окружающей средой.

4.3 Для идентификации ЭС, производимых разными изготовителями, с учетом классификационных признаков в проектной, закупочной и эксплуатационной документации условное обозначение ЭС должно содержать:

- полное или сокращенное фирменное наименование изготовителя;
- условное наименование продукции, устанавливаемое изготовителем;
- обозначение НД, в соответствии с которым изготовлено изделие.

Пример условного обозначения ЭС медносульфатного, изготовленного по настоящему стандарту:

*ЭМС по ГОСТ Р 9.605—2021*

## 5 Технические требования

### 5.1 Основные показатели и характеристики

#### 5.1.1 Общие показатели и характеристики

5.1.1.1 ЭС разрабатывают и изготавливают в соответствии с требованиями настоящего стандарта по НД, утвержденным в установленном порядке.

5.1.1.2 ЭС в общем случае должны состоять из следующих основных составных элементов:

- корпуса;
- рабочего электрода;
- кабельного вывода;
- контактного узла кабеля с рабочим электродом.

5.1.1.3 В зависимости от индивидуального исполнения ЭС могут содержать:

- корпус или двойной корпус, обеспечивающий ионный обмен с окружающей средой;
- влагоудерживающую засыпку (оболочку);
- наполнитель корпуса (электролит);
- вспомогательный электрод;
- другие устройства.

5.1.1.4 СЭСДД должны обеспечивать стабильность собственного потенциала при эксплуатации и длительном контакте с окружающей средой (грунтом), в условиях воздействия внешних механических и климатических факторов в течение всего установленного срока службы.

5.1.1.5 Внешний вид и конструкция ЭС должны соответствовать КД изготовителя.

5.1.1.6 Габаритные размеры и масса ЭС должны соответствовать КД изготовителя.

### 5.1.2 Требования к ЛЭС

5.1.2.1 ЛЭС, применяющиеся при электрохимических лабораторных испытаниях и исследованиях, а также использующиеся в качестве образцовых ЭС при испытаниях ПЭС и СЭСДД, должны соответствовать требованиям ГОСТ 17792.

5.1.2.2 Номинальное значение собственного потенциала образцового хлорсеребряного ЛЭС относительно нормального водородного электрода (н. в. э) при температуре окружающей среды 20 °С должно находиться в пределах от 0,1995 до 0,2045 В.

### 5.1.3 Требования к промышленным ПЭС

5.1.3.1 Потенциал ПЭС относительно образцового хлорсеребряного ЛЭС в технической воде по ГОСТ 17.1.1.04 при температуре 20 °С должен составлять:

- (118 ± 10) мВ — для медносульфатного электрода;
- (0 ± 4) мВ — для хлорсеребряного электрода;
- минус (970 ± 15) мВ — для цинкового электрода.

5.1.3.2 Нестабильность потенциала ПЭС, характеризующаяся изменением во времени собственного потенциала электрода относительно начального значения за период 8 ч, должна быть не более ± 5 мВ.

5.1.3.3 Для ПЭС, применяемых при проведении коррозионных обследований, разность потенциалов между электродами не должна превышать 5 мВ.

5.1.3.4 Переходное сопротивление растеканию ПЭС в диапазоне рабочих температур не должно превышать 6 кОм.

5.1.3.5 Диапазон рабочих температур для ПЭС должен быть не менее от минус 5 °С до плюс 45 °С.

### 5.1.4 Требования к промышленным СЭСДД

5.1.4.1 Допустимый диапазон потенциалов СЭСДД различных типов относительно образцового хлорсеребряного ЛЭС, заполненного хлористым калием (KCl) по ГОСТ 4234, и состав испытательных сред, в которых следует проводить измерение потенциалов СЭСДД, указан в таблице 3.

Т а б л и ц а 3 — Потенциалы СЭСДД в испытательных средах

Тип СЭСДД	Потенциал относительно образцового хлорсеребряного ЛЭС, мВ	Разность потенциалов между электродами, изготовленными в одной партии, мВ*, не более	Испытательная среда, состав
Медносульфатный Cu/Cu <sup>2+</sup>	100 ± 20	15	Вода техническая по ГОСТ 17.1.1.04
Хлорсеребряный Ag/Ag <sup>+</sup>	5 ± 6	6	3 %-ный раствор NaCl**
Цинковый Zn	970 ± 15	15	3 %-ный раствор NaCl**
Иные типы электродов***	φ <sup>*4</sup> ± 10	15	Вода техническая по ГОСТ 17.1.1.04 или 3 %-ный раствор NaCl <sup>*5</sup>

\* Указано допустимое отклонение собственного потенциала электрода от потенциала, нормируемого изготовителем в ТУ на СЭСДД.  
 \*\* Реактив NaCl не хуже, чем марка чистый (ч.), по ГОСТ 4233.  
 \*\*\* Для применения в системах дистанционного коррозионного мониторинга.  
 \*4 φ — величина собственного потенциала, указанная изготовителем в ТУ на СЭСДД.  
 \*5 В зависимости от области применения СЭСДД, указанного в ТУ на СЭСДД.

5.1.4.2 Стабильность собственного потенциала СЭСДД в испытательных средах во времени указана в таблице 4.



Т а б л и ц а 4 — Стабильность во времени собственного потенциала СЭСДД в испытательных средах

Тип СЭСДД	Допустимое изменение собственного потенциала СЭСДД, мВ, не более	
	за 30 суток	за 90 суток
Медносульфатный $\text{Cu}/\text{Cu}^{2+}$	15	30
Хлорсеребряный $\text{Ag}/\text{Ag}^+$	3	7,5
Цинковый $\text{Zn}$	15	30
Иные типы электродов	15	30

Приемочным критерием для СЭСДД является обеспечение обоих показателей.

5.1.4.3 СЭСДД после необходимых подготовительных мероприятий, которые должны быть указаны изготовителем в руководстве по эксплуатации, должен быть приведен в рабочее состояние и готов к использованию для измерений потенциала в течение времени не более 3 сут после завершения монтажа.

Готовностью СЭСДД к использованию для измерений потенциала следует считать соответствие установившегося значения потенциала СЭСДД значениям, указанным в таблице 3.

5.1.4.4 Применение на подземных сооружениях иных типов СЭСДД, приведенных в таблице 3, возможно только в системах дистанционного коррозионного мониторинга, при этом в паспорте на ЭС должен быть указан потенциал ЭС относительно хлорсеребряного ЛЭС с допустимым отклонением в пределах  $\pm 10$  мВ.

5.1.4.5 Переходное сопротивление СЭСДД на тридцатые сутки выдержки электрода в испытательной среде в диапазоне рабочих температур должно составлять не более 6 кОм.

5.1.4.6 Для СЭСДД, предназначенных для применения в морских условиях, изготовитель в паспорте на ЭС должен указать максимальную глубину размещения ЭС (максимальное рабочее наружное давление), при котором ЭС сохраняет свою работоспособность.

5.1.4.7 Конструкция и технические характеристики СЭСДД должны соответствовать категории размещения 5 по ГОСТ 15150 в условиях воздействия рабочей температуры окружающей среды от минус 5 °С до плюс 45 °С и относительной влажности до 100 % (при температуре окружающей среды 35 °С).

5.1.4.8 При снижении температуры окружающей среды до минус 20 °С СЭСДД не должен необратимо выходить из строя и после возвращения температуры в рабочий диапазон ЭС должен восстановить работоспособность и технические характеристики, указанные в таблице 3 и 5.1.4.5.

5.1.4.9 При циклическом воздействии температур от минус 20 °С до плюс 45 °С (не менее пяти циклов), корпус и отдельные элементы СЭСДД не должны иметь трещин или других повреждений, нарушающих герметичность ЭС.

5.1.4.10 Для предотвращения выхода из строя СЭСДД при воздействии отрицательных температур, допускается вводить добавки, влияющих на температуру замерзания рабочего электролита в корпусе ЭС, например, этиленгликоль по ГОСТ 19710. При наличии указанных добавок электрохимические характеристики СЭСДД должны соответствовать нормируемым показателям таблиц 3 и 4.

5.1.4.11 СЭСДД после изменения поляризации сооружения (стального электрода) должен обеспечивать измерение потенциала сооружения с погрешностью  $\pm 10$  мВ по прошествии 10 мин с момента изменения поляризации.

5.1.4.12 Нормативный срок эксплуатации СЭСДД должен составлять не менее пяти лет с момента установки.

5.1.4.13 Назначенный срок хранения СЭСДД должен составлять не менее 24 мес с момента изготовления электрода.

### 5.1.5 Требования к кабельному выводу и контактному узлу ПЭС и СЭСДД

5.1.5.1 Материал оболочки кабельного вывода от ЭС должен соответствовать условиям эксплуатации ПЭС или СЭСДД, быть устойчивым к воздействию окружающей среды.

5.1.5.2 Длина кабельного вывода ЭС в стандартном исполнении должна быть не менее:

- 1,5 м — для ПЭС;
- 5 м — для СЭСДД, устанавливаемых на подземных сооружениях;
- 1 м — для СЭСДД, устанавливаемых на морских объектах.

Длина кабельного вывода при изготовлении ЭС определяется требованием потребителя при заказе. Допускается изготавливать ПЭС без кабельного вывода, но с клеммой на корпусе для подключения измерительного прибора.

5.1.5.3 Провод (кабель) от ЭС следует выбирать с учетом необходимости обеспечения его надежности в условиях эксплуатации, и он должен соответствовать требованиям ГОСТ 31996, по климатическим условиям эксплуатации — ГОСТ 15150, а также следующим требованиям:

- содержать токопроводящую медную многопроволочную жилу сечением не менее 0,75 мм<sup>2</sup>;
- класс токопроводящей жилы по ГОСТ 22483 должен быть не ниже чем 3-й для ПЭС и 2-й для СЭСДД;

- не иметь трещин, вмятин, пузырей и других дефектов на поверхности оболочки.

5.1.5.4 Для СЭСДД место соединения токопроводящей жилы провода (кабеля) с рабочим электродом (контактный узел) должно быть надежно изолировано от воздействия внешней среды и должно исключать проникновение грунтового электролита в процессе эксплуатации ЭС.

5.1.5.5 Крепление кабеля к рабочему электроду ПЭС и СЭСДД, включая контактный узел и герметизирующий элемент с корпусом ЭС, должно выдерживать усилие на разрыв не менее 20-кратной собственной массы ЭС.

## 5.2 Требования к сырью, материалам, покупным изделиям

5.2.1 Применяемые для изготовления ЭС покупные изделия и материалы должны быть устойчивыми к воздействию окружающей природной среды при транспортировании, хранении, строительстве и эксплуатации изделия.

5.2.2 Применяемые покупные изделия и материалы должны иметь сопроводительный документ, подтверждающий качество материала и/или приемку покупных изделий службой (отделом) технического контроля изготовителя.

5.2.3 Рабочий элемент вспомогательного электрода (при условии комплектации ЭС) должен быть изготовлен из углеродистой стали и иметь площадь рабочей поверхности в стандартном исполнении 6,25 или 1,00 см<sup>2</sup>. Допускается по требованию потребителя исполнение рабочей поверхности другой площади. Длина кабельного вывода от вспомогательного электрода должна соответствовать длине кабельного вывода ЭС.

5.2.4 Материалы и комплектующие должны соответствовать установленным требованиям изготовителя и иметь сопроводительные документы о качестве (паспорта и/или сертификаты), подтверждающие их качество.

5.2.5 Изготовитель ЭС должен проводить входной контроль (верификацию) используемых покупных изделий и материалов согласно ГОСТ 24297.

## 5.3 Комплектность

5.3.1 В комплект поставки ЭС должны входить:

- ЭС с кабельным выводом;
- эксплуатационные документы по ГОСТ Р 2.601 (руководство по эксплуатации, паспорт или объединенный документ).

5.3.2 В комплект поставки с ЭС по требованию потребителя могут быть включены:

- вспомогательный электрод, если он отсутствует в конструкции СЭСДД;
- наполнитель (электролит) корпуса ЭС;
- внешняя оболочка электрода с материалом, снижающим потерю электролита из корпуса ЭС;
- другие устройства.

## 5.4 Маркировка

5.4.1 ЭС должен иметь маркировку (этикетку), нанесенную непосредственно на корпус электрода или прикрепленную к корпусу (кабелю) со следующей информацией:

- товарного знака и/или наименования предприятия-изготовителя;
- наименования и/или условного обозначения ЭС;
- заводского (серийного) номера;
- даты изготовления;
- обозначения ТУ;
- соответствия настоящему стандарту.

5.4.2 Маркировочные надписи должны быть выполнены способом, принятым изготовителем, и должны обеспечивать хорошую разборчивость и читаемость в течение всего срока хранения, а также: для ЛЭС и ПЭС — в течение всего срока службы, для СЭСДД — до установки ЭС на объекте (размещения в грунте).

5.4.3 Следует использовать шрифт для маркировки Пр3 или Пр41 по ГОСТ 26.020.

## 5.5 Упаковка

5.5.1 Каждый ЭС должен быть уложен во внутреннюю упаковку типа ВУ-IIA по ГОСТ 23216.

5.5.2 Провод (кабель) ЭС должен быть смотан в бухту и уложен в транспортную упаковку (тару) вместе с ЭС.

5.5.3 Эксплуатационная документация должна быть упакована по ГОСТ 23216 в пакет из полиэтиленовой пленки и вложена в транспортную упаковку (тару) вместе с ЭС.

5.5.4 На упаковочную тару должны быть нанесены манипуляционные знаки по ГОСТ 14192: № 1 «Хрупкое. Осторожно», № 11 «Верх» и № 18 «Не кантовать».

## 6 Требования безопасности и охраны окружающей среды

6.1 Технические и эксплуатационные документы на ЭС должны содержать экологические требования (требования экологичности), а также правила их хранения, эксплуатации и утилизации.

6.2 Материалы, используемые для изготовления ЭС при соблюдении режимов их изготовления и хранения не должны выделять вредных продуктов в концентрациях, опасных для организма человека, и по степени воздействия должны относиться к четвертому классу опасности по ГОСТ 12.1.007 (малоопасные вещества).

6.3 Производство ЭС не должно наносить вреда персоналу, занятому в производстве, и окружающей природной среде и должно соответствовать [1].

6.4 При проведении испытаний, эксплуатации, хранении, транспортировании, а также при утилизации ЭС должны быть приняты меры по предотвращению неблагоприятного воздействия на окружающую среду и здоровье человека.

## 7 Правила приемки

7.1 Для контроля качества и приемки ЭС на предприятии-изготовителе осуществляют следующие основные категории испытаний:

- квалификационные;
- приемо-сдаточные;
- периодические.

Правила проведения испытаний и приемки ЭС должны соответствовать требованиям настоящего стандарта.

7.2 Квалификационные испытания проводят в соответствии с ГОСТ Р 15.301 при разработке и постановке на производство новых конструкций ЭС. Количество образцов ЭС для квалификационных испытаний должно быть не менее 3 шт.

7.3 Приемо-сдаточным испытаниям подлежат ЭС из одной партии в объеме не менее 5 % от выпущенной партии и не менее 3 шт.

7.4 Типовой перечень приемо-сдаточных испытаний ЭС приведен в таблице 5.

7.5 Периодические испытания проводят раз в пять лет в объеме, установленном в таблице 5.

Таблица 5 — Перечень квалификационных, приемо-сдаточных и периодических испытаний ЭС

Наименование испытания	Структурные элементы настоящего стандарта		Виды испытаний		
	Технические требования	Метод контроля	приемо-сдаточные	периодические	квалификационные
Испытания при нормальных климатических условиях					
1 Проверка внешнего вида и конструкции ЭС	5.1.1.2, 5.1.1.3, 5.1.1.5, 5.1.5.1—5.1.5.4	8.1	+	—	+

Наименование испытания	Структурные элементы настоящего стандарта		Виды испытаний		
	Технические требования	Метод контроля	приемо-сдаточные	периодические	квалификационные
2 Проверка габаритных размеров и длины кабеля	5.1.1.6, 5.1.5.2, 5.2.3	8.2	–	+	+
3 Проверка массы	5.1.1.6	8.3	–	+	+
4 Проверка комплектности	5.3.1, 5.3.2	8.4	+	–	+
5 Проверка маркировки ЭС	5.4.1—5.4.3	8.5	+	–	+
6 Проверка упаковки	5.5.1—5.5.4	8.6	+	–	+
7 Проверка нанесения манипуляционных знаков на упаковку	5.5.4	8.7	+	–	+
8 Проверка требований к кабельному выводу и проводу (кабелю)	5.1.5.1, 5.1.5.3	8.8	+	–	+
9 Проверка качества контактного узла	5.1.5.4	8.9	–	+	+
10 Проверка механической прочности узла крепления кабеля	5.1.5.5	8.10	–	+	+
11 Проверка характеристик ЛЭС	5.1.2.1, 5.1.2.2	8.11	+	–	+
12 Проверка значения собственного потенциала ПЭС и СЭСДД относительно ЛЭС	5.1.3.1, 5.1.4.1	8.12	–	+	+
13 Проверка стабильности собственного потенциала ПЭС и СЭСДД во времени	5.1.3.2, 5.1.4.2	8.13	–	+	+
14 Проверка разности потенциалов между электродами ПЭС и СЭСДД	5.1.3.3, 5.1.4.1	8.14	–	+	+
15 Проверка скорости (времени) выхода на рабочий режим СЭСДД после изменения режима поляризации вспомогательного электрода (датчика потенциалов)	5.1.4.11	8.15	–	+	+
16 Проверка переходного сопротивления ПЭС и СЭСДД	5.1.3.4, 5.1.4.5	8.16	–	+	+
17 Проверка величины максимального наружного рабочего давления (для морских ЭС)	5.1.4.6	8.17	–	+	+
18 Проверка требований к вспомогательному электроду	5.2.3	8.18	–	–	+
19 Проверка долговечности СЭСДД	5.1.4.12, 7.8	8.19	–	–	–
Испытания при воздействии внешних климатических факторов					
20 Проверка устойчивости ЭС к воздействию рабочих температур окружающей среды при эксплуатации	5.1.3.5, 5.1.4.7	8.20	–	+	+
21 Проверка работоспособности СЭСДД при циклическом воздействии отрицательных температур	5.1.4.8, 5.1.4.9	8.21	–	+	+
22 Проверка устойчивости ЭС к воздействию температуры окружающей среды при транспортировании и хранении	9.4, 9.5	8.22	–	–	+
<p>Примечания</p> <p>1 Знак «+» означает, что данный вид испытания обязательно применяется.</p> <p>2 Знак «–» означает, что данный вид испытания не применяется.</p>					

7.6 При изменении конструкции, технологии изготовления и/или материалов ЭС, если эти изменения могут повлиять на технические и эксплуатационные характеристики, проводят типовые испытания. Объем дополнительных испытаний выбирают в зависимости от характера изменений из перечня квалификационных испытаний.

7.7 ЭС считаются выдержавшими испытания, если их характеристики соответствуют требованиям настоящего стандарта и ТУ изготовителя.

7.8 При установившемся производстве ЭС следует проводить испытания на надежность (долговечность) согласно ГОСТ Р 51372 и [2].

Испытания на надежность являются отдельным видом испытаний.

Испытания на надежность проводит изготовитель, начиная с первого года промышленного выпуска ЭС. Допускается испытания на надежность проводить в рамках опытно-промышленной эксплуатации ЭС.

7.9 Общие требования к подготовке испытаний приведены в 7.9.1—7.9.4.

7.9.1 Испытания ЭС проводят в закрытом отапливаемом в зимний период помещении, в нормальных климатических условиях согласно ГОСТ 15150, если другие условия не указаны при изложении конкретных методов контроля:

- температура окружающей среды ( $25 \pm 10$ ) °С;
- относительная влажность воздуха от 45 % до 80 %;
- атмосферное давление от 84,0 до 106,7 кПа (630—800 мм рт.ст.).

7.9.2 Испытательная лаборатория должна быть оборудована распределительным устройством электропитания от промышленной сети частотой 50 Гц с номинальным напряжением питания 220/230 В для питания средств измерения, вспомогательного и технологического оборудования, для которого требуется электропитание.

7.9.3 Перед началом испытаний доставленные на место проведения испытаний ЭС выдерживают в помещении в нормальных климатических условиях в течение не менее 24 ч.

7.9.4 Применяемое при испытаниях ЭС испытательное оборудование должно быть аттестовано согласно ГОСТ Р 8.568. Средства измерений должны быть поверены или калиброваны в установленном порядке.

## 8 Методы контроля

8.1 Проверку соответствия требованиям к конструкции и внешнему виду ЭС (см. показатель 1 таблицы 5) проводят визуально путем внешнего осмотра и сличения изготовленных ЭС с требованиями настоящего стандарта, ТУ и КД изготовителя.

При внешнем осмотре проверяют соответствие ЭС КД и отсутствие механических повреждений.

8.2 Проверку габаритных размеров ЭС и кабельного ввода (см. показатель 2 таблицы 5) проводят прямым (непосредственным) измерением размеров измерительным инструментом: измерительной линейкой по ГОСТ 427 и/или штангенциркулем по ГОСТ 166, и сравнением с указанными размерами в КД изготовителя.

Габаритные размеры ЭС должны соответствовать указанным в КД на конкретный тип ЭС.

8.3 Массу ЭС (см. показатель 3 таблицы 5) проверяют взвешиванием на весах высокого класса точности (II) по ГОСТ Р 53228.

Масса ЭС должна соответствовать указанной в КД на конкретный тип ЭС.

8.4 Комплектность ЭС (см. показатель 4 таблицы 5) проверяют визуально сличением фактически предъявленного комплекта поставки с указанным в настоящем стандарте и в ТУ на конкретный тип ЭС.

Комплектность ЭС должна соответствовать указанной в настоящем стандарте и в ТУ на конкретный тип ЭС.

8.5 Проверку маркировки ЭС (см. показатель 5 таблицы 5) проводят визуально, сличением фактической маркировки с указанной в требованиях настоящего стандарта, ТУ и КД изготовителя.

Маркировка ЭС должна соответствовать указанной в требованиях настоящего стандарта, ТУ и КД изготовителя на конкретный тип ЭС.

8.6 Проверку транспортной упаковки (тары) ЭС (см. показатель 6 таблицы 5) проводят визуально, сличением фактической упаковки с указанной в требованиях настоящего стандарта, ТУ и КД изготовителя.

Транспортная упаковка (тара) ЭС должна соответствовать указанной в требованиях настоящего стандарта, ТУ и КД изготовителя на конкретный тип ЭС.

8.7 Проверку маркировки транспортной упаковки (тары) ЭС (см. показатель 7 таблицы 5) проводят визуально, сличением фактической маркировки упаковки с указанной в требованиях настоящего стандарта, ТУ и КД изготовителя.

Маркировка, нанесенная на транспортную упаковку ЭС должна соответствовать указанной в требованиях настоящего стандарта, ТУ и КД изготовителя на конкретный тип ЭС.

8.8 Проверку конструкции кабельного вывода (см. показатель 8 таблицы 5) проводят визуально сличением конструкции кабельного вывода с указанной в требованиях настоящего стандарта, ТУ и КД изготовителя.

Проверку типа используемого провода (кабеля) проводят визуально сличением с маркировкой и/или сопроводительными документами на провод (кабель).

Проверку состояния оболочки провода (кабеля) проводят визуально.

Конструкция кабельного вывода, тип и состояние оболочки провода (кабеля) должны соответствовать требованиям, указанным в требованиях настоящего стандарта и в ТУ изготовителя.

8.9 Проверку требований к контактному узлу ЭС (см. показатель 9 таблицы 5) проводят визуально путем внешнего осмотра и сличения конструкции контактного узла с требованиями настоящего стандарта, ТУ и КД изготовителя. Визуальный осмотр осуществляют по окончании всего комплекса испытаний ЭС и проводят при механическом вскрытии наружной изоляции контактного узла и герметика (заполнителя), при котором обеспечивается контроль наличия влаги внутри контактного узла, вплоть до места соединения электрода и кабеля.

Контактный узел должен соответствовать требованиям, указанным в настоящем стандарте, ТУ и КД изготовителя. Под наружной изоляцией контактного узла наличие свободной влаги не допускается.

8.10 Проверку механической прочности соединения провода (кабеля) в контактном узле ЭС на выдерживаемую статическую механическую нагрузку на разрыв (разрывное усилие) (см. показатель 10 таблицы 5) проводят в следующей последовательности:

- испытуемый ЭС устанавливают кабелем вниз в стационарном приспособлении, фиксирующем его положение и препятствующем его продольному перемещению при воздействии усилия на кабель;
- к кабелю, на расстоянии не менее 200 мм от контактного узла, прикрепляют груз с нормированной массой, создающий расчетную гравитационную нагрузку, составляющую не менее двадцатикратной массы ЭС (без учета массы кабеля);
- груз без рывков отпускают вниз и оставляют на 10 мин в нагруженном состоянии, по прошествии которых груз снимают.

По окончании испытаний должен быть осуществлен визуальный осмотр контактного узла и самого кабеля. Не допускается деформация контактного узла, трещины корпуса и участка герметизации, а также нарушение оболочки самого кабеля. Не допускается отрыв токопроводящей жилы кабеля от внутренних элементов конструкции ЭС, который проверяют проверкой собственного потенциала ЭС по методике 8.12.

8.11 Проверку характеристик ЛЭС (см. показатель 11 таблицы 5) осуществляют сличением паспорта на ЭС (сертификата качества) и оценкой соответствия требованиям настоящего стандарта.

8.12 Проверку значения собственного потенциала ПЭС и СЭСДД (см. показатель 12 таблицы 5) проводят измерением собственного потенциала по отношению к ЛЭС по методике, приведенной в приложении А.

Значение потенциала проверяемого ЭС ПЭС при температуре окружающей среды 20 °С должно соответствовать указанному в 5.1.3.1.

Значение потенциала проверяемого ЭС СЭСДД при температуре окружающей среды 20 °С должно соответствовать указанному в таблице 3.

При температуре испытательной среды, отличной от 20 °С, используют формулу (А.1) (приложение А) для расчета значения потенциала проверяемого электрода.

8.13 Проверку стабильности собственного потенциала ПЭС и СЭСДД во времени (см. показатель 13 таблицы 5) проводят по методике, приведенной в приложении Б.

Стабильность собственного потенциала ЭС должна составлять:

- для ПЭС согласно указанной в 5.1.3.2;
- для СЭСДД согласно указанной в 5.1.4.2.

8.14 Проверку разности потенциалов между ЭС, представленных на испытания (см. показатель 14 таблицы 5), проводят по методике, приведенной в приложении А.

Последовательно измеряют значения собственного потенциала для каждого проверяемого ЭС из представленной партии и вычисляют разность потенциалов между электродами.

Разность потенциалов между ЭС должна быть не более:

- указанной в 5.1.3.3 — для ПЭС;
- указанной в таблице 3 — для СЭСДД.

8.15 Проверку скорости (времени) выхода на рабочий режим СЭСДД после изменения режима поляризации вспомогательного электрода (датчика потенциалов) (см. показатель 15 таблицы 5) проводят по методике, приведенной в приложении В.

Время выхода на рабочий режим должно составлять не более 10 мин после изменения режима поляризации контролируемого объекта (вспомогательного электрода).

8.16 Проверку переходного сопротивления ЭС (см. показатель 16 таблицы 5) проводят по методике, приведенной в приложении Г.

Величина переходного сопротивления испытываемого ЭС должна соответствовать требованиям 5.1.3.4 и 5.1.4.5.

8.17 Проверку работоспособности ЭС длительного действия при избыточном наружном давлении (см. показатель 17 таблицы 5) проводят по методике, приведенной в приложении Д.

Величина максимального наружного рабочего давления, подтвержденная при испытаниях, должна быть не менее указанной изготовителем в паспорте на изделие.

8.18 Проверку требований к вспомогательному электроду, входящему в конструкцию ЭС или поставляемому отдельно от ЭС (см. показатель 18 таблицы 5) проводят визуально путем внешнего осмотра и сличения изготовленных ЭС с требованиями настоящего стандарта, ТУ и КД изготовителя.

При внешнем осмотре проверяют соответствие вспомогательного электрода КД изготовителя и отсутствие механических повреждений.

Проверку площади поверхности вспомогательного электрода проводят прямым измерением размеров штангенциркулем по ГОСТ 166. Далее проводят вычисление площади поверхности рабочей стороны вспомогательного электрода и сравнение с указанными размерами и площадью поверхности в КД изготовителя.

Проверку длины кабеля вспомогательного электрода проводят прямым измерением размеров измерительной линейкой по ГОСТ 427 или измерительной рулеткой по ГОСТ 7502.

Площадь рабочей поверхности и длина кабеля должны соответствовать требованиям 5.2.3.

8.19 Испытания ЭС на долговечность (см. показатель 19 таблицы 5) проводят путем обработки данных о долговечности на основе статистических данных, полученных с мест эксплуатации, по ГОСТ Р 51372, в том числе опытно-промышленной эксплуатации согласно [2].

Параметры плана контроля при испытании на долговечность выбирают по ГОСТ Р 27.403 исходя из планируемой продолжительности испытаний и вероятности долговечной работы 0,9.

Расчет результатов испытаний на долговечность проводят согласно [2].

#### **8.20 Испытания ЭС на стойкость к внешним климатическим воздействиям при эксплуатации (см. показатель 20 таблицы 5)**

8.20.1 Испытание ЭС на воздействие верхнего значения рабочей температуры окружающей среды при эксплуатации проводят методом 201-2.1.1 по ГОСТ 30630.2.1.

8.20.2 Испытание ЭС на воздействие нижнего значения рабочей температуры окружающей среды при эксплуатации проводят методом 203-2.2 по ГОСТ 30630.2.1.

8.20.3 ЭС считают выдержавшими испытание, если в процессе испытания при внешнем осмотре не обнаружены механические повреждения корпуса, мембран и других составных частей ЭС, нарушения герметичности (протечек электролита) и значение собственного потенциала соответствует требованию, указанному в настоящем стандарте и в ТУ изготовителя.

8.21 Испытание ЭС на циклическое воздействие отрицательных температур окружающей среды при эксплуатации (см. показатель 21 таблицы 5) проводят по методике, приведенной в приложении Е.

ЭС считают выдержавшими испытание, если в процессе испытания при внешнем осмотре не обнаружены механические повреждения корпуса, мембран и других составных частей ЭС, нарушения герметичности (протечек электролита) и значение собственного потенциала соответствует требованию, указанному в настоящем стандарте и в ТУ изготовителя.

### **8.22 Испытания ЭС на стойкость к внешним климатическим воздействиям при транспортировании и хранении** (см. показатель 22 таблицы 5)

8.22.1 Испытание ЭС на воздействие верхнего значения температуры окружающей среды при транспортировании и хранении проводят методом 202-1 по ГОСТ 30630.2.1.

8.22.2 Испытание ЭС на воздействие нижнего значения температуры окружающей среды при транспортировании и хранении проводят методом 204-1 по ГОСТ 30630.2.1.

8.22.3 ЭС считают выдержавшими испытание, если в процессе испытания при внешнем осмотре не обнаружены механические повреждения упаковки, корпуса, мембран и других составных частей ЭС, нарушения герметичности (протечек электролита) и значение собственного потенциала соответствует требованию, указанному в настоящем стандарте и в ТУ изготовителя.

## **9 Транспортирование и хранение**

9.1 Условия транспортирования ЭС в части воздействия механических факторов должны соответствовать условиям С по ГОСТ 23216 и ГОСТ Р 51908, и обеспечивать сохранность ЭС в процессе транспортирования и их технические характеристики.

9.2 Условия транспортирования ЭС должны обеспечивать недопустимость их механического повреждения.

9.3 ЭС следует транспортировать закрытым автомобильным, железнодорожным, водным транспортом, исключая прямое попадание атмосферных осадков (воды, снега).

9.4 Условия транспортирования ЭС в части воздействия климатических факторов должны соответствовать условиям 5 (ОЖ4) по ГОСТ 15150.

9.5 Условия хранения ЭС в части воздействия климатических факторов должны соответствовать условиям 2 (С) по ГОСТ 15150 в помещениях, исключая прямое попадание атмосферных осадков (воды, снега).

9.6 Срок хранения СЭСДД с момента изготовления ЭС необходимо устанавливать в ТУ изготовителя.

9.7 Погрузочно-разгрузочные работы при транспортировании и хранении ЭС необходимо осуществлять в соответствии с требованиями ГОСТ 12.3.009.

9.8 При проведении погрузочно-разгрузочных работ ЭС ударные нагрузки не допускаются.

## **10 Указания по эксплуатации**

10.1 Указания по эксплуатации ЭС должны быть приведены в эксплуатационной документации.

10.2 Надежная работа ЭС следует соблюдением условий эксплуатации. Применение ЭС в режимах и условиях, не предусмотренных эксплуатационной документацией, запрещается.

10.3 Доставку ЭС к месту установки необходимо осуществлять в упаковке изготовителя.

10.4 Распаковку ЭС необходимо осуществлять методами, исключая их повреждение и нарушение маркировки.

10.5 Монтаж и эксплуатацию ЭС необходимо осуществлять в соответствии с СП 424.1325800.2018.

10.6 Перед установкой и вводом в эксплуатацию необходимо провести внешний осмотр ЭС на отсутствие механических повреждений, протечек электролита и проверить комплектность поставки.

10.7 ЭС после проведения необходимых предварительных мероприятий, указанных в руководстве по эксплуатации, должны быть готовы к использованию перед установкой в грунт.

10.8 ЭС СЭСДД следует устанавливать в грунт на глубину укладки подземного металлического (стального) трубопровода (сооружения) с выводом проводников в контрольно-измерительный пункт или в ковер в соответствии с СП 424.1325800.2018.

## **11 Гарантии изготовителя**

11.1 Изготовитель должен гарантировать соответствие ЭС требованиям настоящего стандарта и ТУ на ЭС конкретных типов при соблюдении поставщиком и потребителем условий транспортирования, хранения, монтажа и эксплуатации, установленных настоящим стандартом и ТУ изготовителя.



11.2 Гарантийный срок эксплуатации ЭС, поставляемых потребителям в Российской Федерации и страны Таможенного союза, должен быть не менее трех лет со дня ввода ЭС в эксплуатацию, но не более четырех лет со дня передачи (отгрузки) электродов потребителям при условии хранения ЭС в упаковке изготовителя, в условиях в соответствии с настоящим разделом и ТУ изготовителя.

11.3 В случае выхода ЭС из строя в течение гарантийного срока, при условии соблюдения поставщиком и потребителем правил транспортирования, хранения и эксплуатации, изготовитель должен осуществлять их бесплатный ремонт или замену.

**Приложение А**  
**(обязательное)**

**Определение значения собственного потенциала переносных и стационарных ЭС**

А.1 Испытание заключается в проверке собственного потенциала ЭС в течение времени экспозиции образцов в испытательной среде.

**А.2 Требования к образцам**

А.2.1 Образцами для испытаний являются переносные или стационарные ЭС, изготовленные в одной партии изделий.

А.2.2 Количество параллельных образцов для заданных условий испытаний должно быть не менее трех.

А.3 Средства контроля и вспомогательные устройства:

- испытательная емкость, выполненная из диэлектрического материала, — не менее 10 л;
- ЭС хлорсеребряный насыщенный образцовый 2-го разряда по ГОСТ 17792;
- милливольтметр с входным сопротивлением не менее 10 МОм и погрешностью не более 0,5 мВ;
- термометр от 0 °С до 50 °С;
- часы-секундомер электронные.

**А.4 Подготовка к проведению испытания**

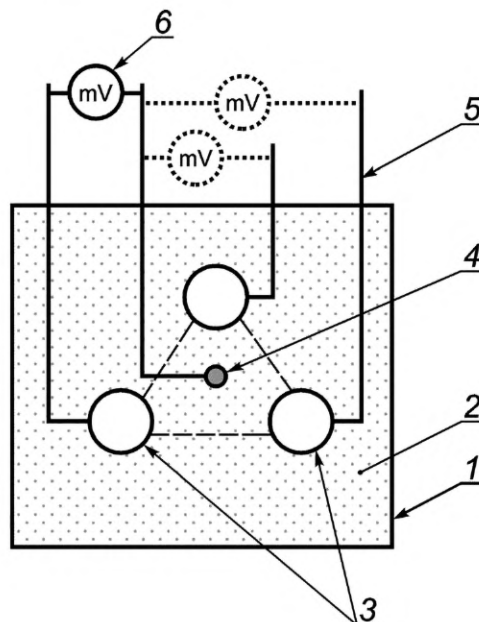
А.4.1 Испытуемые образцы СЭСДД помещают в испытательную емкость до полного погружения корпуса и контактного узла коммутационного кабеля в испытательную среду, состав которой указан в 5.1.3.1 и 5.1.4.1 в зависимости от типа ЭС. ПЭС допускается размещать в испытательной емкости без полного погружения контактного узла кабеля. В емкости образцы располагают на равном удалении друг от друга (от 300 до 700 мм) в соответствии со схемой, представленной на рисунке А.1.

А.4.2 Измеряют температуру испытательной среды.

А.4.3 Выдерживают образцы в испытательной среде в течение периода времени, регламентированного изготовителем, но не более 0,5 ч для ПЭС и не более 72 ч для СЭСДД.

А.4.4 По истечении времени предварительной выдержки в испытательную емкость погружают ЛЭС, относительно которого проводят измерения потенциала каждого испытуемого образца, согласно схеме, представленной на рисунке А.1. На каждом образце проводят не менее трех измерений с интервалом между измерениями не менее 1 мин.

ЭС считают выдержавшим испытание, если средняя арифметическая величина потенциала испытуемых электродов находится в диапазоне, указанном в таблице 3.



1 — диэлектрический контейнер; 2 — испытательная среда; 3 — испытуемые ЭС; 4 — лабораторный (контрольный) электрод;  
5 — кабельный вывод от электрода; 6 — милливольтметр

Рисунок А.1 — Схема измерений разности потенциалов между ЭС

**А.5 Обработка результатов испытания**

При испытаниях СЭСДД при температуре испытательной среды, отличной от 20 °С, должна быть выполнена температурная поправка результатов измерений к потенциалу при 20 °С,  $E_{20}$ , мВ, по формуле

$$E_{20} = E_T - K \cdot (T - 20), \quad (\text{A.1})$$

где  $E_T$  — потенциал, измеренный при температуре  $T$ , мВ;

$K$  — температурный коэффициент<sup>1)</sup>;

$T$  — текущая измеренная температура испытательной среды, °С.

А.6 По результатам испытаний составляют протокол, который должен содержать следующие сведения:

- дату проведения испытания;
- наименование испытуемых ЭС;
- сведения о предприятии-изготовителе;
- наименование (состав) испытательной среды;
- температуру испытания, °С;
- тип и собственный потенциал ЛЭС;
- результаты измерений потенциала испытуемых ЭС;
- среднюю арифметическую величину потенциала для каждого из испытуемых ЭС.

---

<sup>1)</sup> При измерении медносульфатного электрода относительно хлорсеребряного электрода  $K \approx 0,445$ .

**Приложение Б  
(рекомендуемое)**

**Определение стабильности собственного потенциала переносных  
и стационарных ЭС во времени**

Б.1 Испытание заключается в проверке величины собственного потенциала ЭС в течение длительного времени экспозиции образцов в испытательной среде.

**Б.2 Требования к образцам**

Б.2.1 Образцами для испытаний являются переносные или стационарные ЭС, изготовленные в одной партии изделий.

Б.2.2 Количество параллельных образцов для заданных условий испытаний должно быть не менее трех.

Б.3 Средства контроля при испытаниях, порядок проведения и обработки результатов измерений при испытаниях соответствует указанным в приложении А (А.3—А.5).

Б.4 Длительность проведения испытаний образцов составляет:

- не менее 12 ч — для ПЭС;
- не менее 125 сут — для стационарных электродов.

Б.5 Периодическое измерение собственного потенциала ЭС следует проводить:

- с интервалом не более 1 ч — для ПЭС;
- не реже одного раза за 3 сут — для стационарных ЭС.

Б.6 ЭС считают выдержавшим испытание, если потенциал испытуемых электродов находится в диапазоне:

- указанном в 5.1.3.2 — для переносных ЭС;
- указанном в 5.1.4.2 — для стационарных ЭС.

Б.7 По результатам испытаний составляют протокол, который должен содержать следующие сведения:

- даты начала и окончания испытания;
- наименование испытуемых ЭС;
- сведения о предприятии-изготовителе;
- наименование (состав) испытательной среды;
- тип и собственный потенциал ЛЭС;
- диаграмму изменения потенциала испытуемых ЭС в процессе экспозиции — с указанием минимальной и максимальной величины потенциалов за все время испытаний.

**Приложение В  
(рекомендуемое)**

**Определение времени выхода на рабочий режим СЭСДД  
после изменения режима поляризации вспомогательного электрода**

В.1 Испытание заключается в проверке скорости выхода на рабочий режим СЭСДД при изменении режима поляризации вспомогательного электрода.

**В.2 Требования к образцам**

Образцом для испытаний является стационарный ЭС, один из отобранных для испытаний на стабильность собственного потенциала.

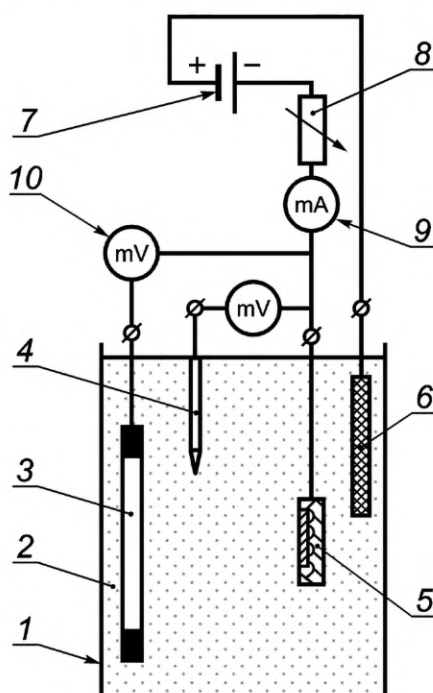
В.3 Средства контроля и вспомогательные устройства:

- испытательная емкость, выполненная из диэлектрического материала, — не менее 5 л;
- ЭС хлорсеребряный насыщенный образцовый 2-го разряда по ГОСТ 17792;
- милливольтметр с входным сопротивлением не менее 10 МОм и погрешностью не более 0,5 мВ;
- миллиамперметр до 1000 мА, погрешность не более 1 %;
- источник постоянного тока, выходной ток — не менее 1 А;
- резистор, регулируемый до 100 Ом;
- рабочий электрод — нержавеющая сталь, не менее 20 x 50 мм;
- вспомогательный электрод — углеродистая сталь, площадь рабочей поверхности не менее 1 см<sup>2</sup>.

**В.4 Подготовка к проведению испытания**

В.4.1 Испытуемый образец помещают в испытательную емкость до уровня полного погружения части корпуса, обеспечивающей ионный обмен электрода с внешней средой, состав которой должен соответствовать указанному в 5.1.4.1 в зависимости от типа ЭС.

В.4.2 В емкость помещают вспомогательный, рабочий и ЭС и подключают к электрической цепи в соответствии со схемой, представленной на рисунке В.1. Схема размещения электродов должна быть симметричная — электроды следует размещать по воображаемой окружности с расположением в точках 0°, 90°, 180° и 270°.



1 — диэлектрическая емкость; 2 — испытательная среда; 3 — испытуемый ЭС; 4 — ЛЭС; 5 — вспомогательный электрод (катод); 6 — рабочий электрод (анод); 7 — источник тока; 8 — регулирующийся резистор; 9 — миллиамперметр; 10 — милливольтметр

Рисунок В.1 — Схема измерений при проверке скорости выхода на рабочий режим СЭСДД при изменении режима поляризации вспомогательного электрода

В.4.3 После выдержки ЭС в течение 5 мин в испытательной среде проводят поочередно измерения милливольтметром 10 естественного потенциала вспомогательного электрода 5 относительно испытуемого ЭС 3 и ЛЭС 4.

В.4.4 Включают источник тока 7 и регулировочным резистором 8 смещают потенциал вспомогательного электрода на 50—100 мВ в отрицательную сторону, контролируя смещение относительно лабораторного электрода 4. Стабилизируют поляризацию и после выдержки в течение 1 мин измеряют в течение 10 мин потенциал вспомогательного электрода 5 относительно испытуемого электрода 3 и лабораторного электрода 4 с периодичностью раз в минуту.

В.4.5 Повторяют операцию В.4.4 при изменении тока поляризации вспомогательного электрода в диапазоне смещения потенциалов на 150—200 и 250—300 мВ в отрицательную сторону.

#### **В.5 Обработка результатов испытания**

В.5.1 Для оценки скорости времени выхода на рабочий режим испытуемого СЭСДД следует сопоставить результаты проведенных измерений. При сохранении на всех этапах поляризации вспомогательного электрода разности потенциалов, измеренных относительно испытуемого электрода и лабораторного электрода в диапазоне  $\pm 10$  мВ, испытуемый электрод признается прошедшим испытание.

В.5.2 В случае если по истечении 10 мин поляризации вспомогательного электрода измеренный потенциал относительно СЭСДД отличается более чем на 10 мВ от потенциала измеренного относительно лабораторного электрода (без учета начальной разности потенциалов электродов), СЭСДД бракуется.

В.6 По результатам испытаний составляют протокол, который должен содержать следующие сведения:

- дату проведения испытания;
- наименование испытуемых ЭС;
- сведения о предприятии-изготовителе;
- наименование (состав) испытательной среды;
- величину тока поляризации и величину смещения потенциала вспомогательного электрода относительно ЛЭС и СЭСДД.

**Приложение Г  
(рекомендуемое)**

**Определение величины переходного сопротивления ЭС**

Г.1 Испытание заключается в проверке величины электрического сопротивления ЭС в 3 %-ном водном растворе NaCl.

**Г.2 Требования к образцам**

Г.2.1 Образцами для испытаний являются переносные или стационарные ЭС, изготовленные в одной партии.

Г.2.2 Количество параллельных образцов для заданных условий испытаний должно быть не менее трех.

Г.3 Средства контроля и вспомогательные устройства:

- испытательная емкость, выполненная из диэлектрического материала, — не менее 5 л;
- измеритель сопротивления заземления на переменном токе (50—500 Гц) типа ИС-20, Ф4103-М1, Актаком АТК-5307, АК ИП-8701 или аналогичный;
- вспомогательный электрод — нержавеющая сталь, площадь рабочей поверхности  $(60 \pm 10)$  см<sup>2</sup>.

**Г.4 Подготовка к проведению испытания**

Г.4.1 Рабочую поверхность вспомогательного электрода перед испытаниями следует обезжирить органическим растворителем или спиртом.

Г.4.2 Испытуемый ЭС должен пройти необходимую предварительную подготовку к работе согласно указаниям в руководстве по эксплуатации изготовителя.

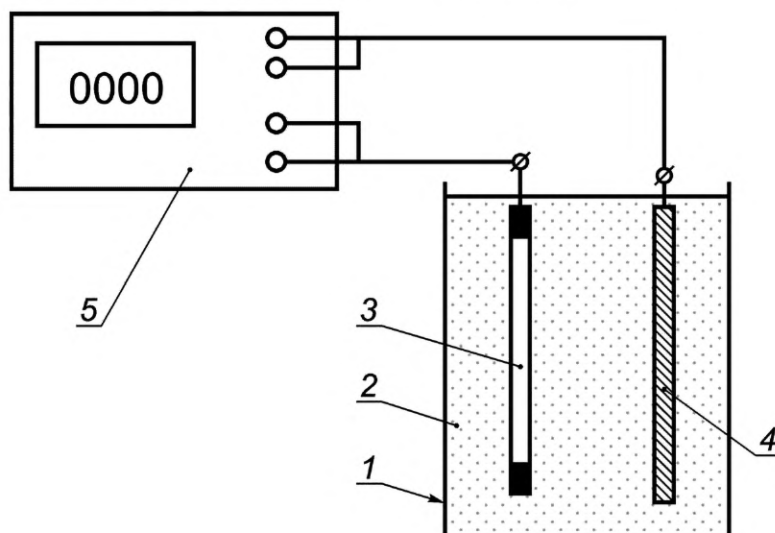
Г.4.3 Корпус испытуемого образца полностью помещают в испытательную емкость, заполненную 3 %-ным водным раствором NaCl. Параллельно оси корпуса электрода на расстоянии  $(100 \pm 10)$  мм от него размещают вспомогательный электрод.

Г.4.4 Собирают электрическую схему в соответствии с рисунком Г.1.

Г.4.5 После выдержки электродов в электролите в течение 1 мин выполняют измерения переходного сопротивления испытуемого электрода согласно руководству к измерительному прибору. Измерения повторяют пять раз.

**Г.5 Обработка результатов испытания**

Г.5.1 ЭС считают выдержавшим испытание, если средняя арифметическая величина измеренного сопротивления испытуемого электрода удовлетворяет требованиям 5.1.3.4 и 5.1.4.5.



1 — диэлектрическая емкость; 2 — испытательная среда; 3 — испытуемый ЭС; 4 — вспомогательный электрод; 5 — измеритель сопротивления заземления

Рисунок Г.1 — Схема измерений переходного сопротивления ЭС

Г.6 По результатам испытаний составляют протокол, который должен содержать следующие сведения:

- дату проведения испытания;
- наименование испытуемых ЭС;
- сведения о предприятии-изготовителе;
- измеренные величины сопротивлений и средние арифметические величины сопротивления каждого испытуемого электрода.

**Приложение Д  
(рекомендуемое)**

**Определение работоспособности ЭС длительного действия  
при избыточном наружном давлении**

Д.1 Испытание заключается в проверке работоспособности ЭС при действии избыточного наружного давления.

**Д.2 Требования к образцам**

Д.2.1 Образцами для испытаний являются СЭСДД, предназначенные для применения в морских условиях на глубинах более 10 м и изготовленные в одной партии изделий.

Д.2.2 Количество параллельных образцов для заданных условий испытаний должно быть не менее трех.

Д.3 Средства контроля и вспомогательные устройства:

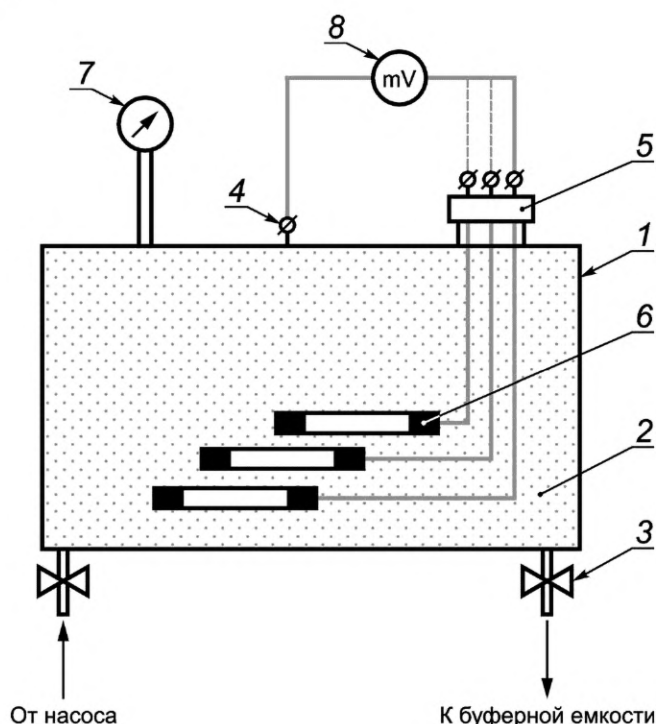
- испытательная герметичная металлическая емкость с впускным и выпускным штуцерами, предназначенная для проведения испытаний под избыточным гидростатическим давлением;
- ЭС хлорсеребряный насыщенный образцовый 2-го разряда по ГОСТ 17792;
- милливольтметр с входным сопротивлением не менее 10 МОм и погрешностью не более 0,5 мВ;
- манометр, погрешность не более 1 %.

**Д.4 Подготовка к проведению испытания**

Д.4.1 Перед испытанием контролируют собственный потенциал СЭСДД относительно ЛЭС (испытательная среда — 3 %-ный водный раствор NaCl) по методике, приведенной в приложении А.

Д.4.2 Испытуемые электроды в количестве 3 шт. помещают в герметичную стальную камеру, имеющую штуцера для подачи и слива 3 %-го водного раствора NaCl, манометр для контроля внутреннего давления и герметичный ввод для электрической коммутации проводников от СЭСДД.

Д.4.3 С внешней стороны герметичной камеры к проводникам от испытуемых СЭСДД подключают милливольтметр для измерения потенциала электродов относительно стенки камеры согласно схеме, соответствующей представленной на рисунке Д.1.



1 — испытательная герметичная камера; 2 — испытательная среда; 3 — штуцер подачи/слива жидкости; 4 — электрический контакт с камерой; 5 — герметичный электрический ввод; 6 — испытуемый электрод; 7 — манометр; 8 — милливольтметр

Рисунок Д.1 — Схема измерений для проверки работоспособности СЭСДД при избыточном наружном давлении от насоса



Д.4.4 Измерения потенциала стальной камеры, заполненной электролитом, проводятся последовательно относительно каждого испытуемого СЭСДД при атмосферном давлении и избыточном давлении, нагнетаемом насосом при заполнении объема камеры электролитом. Избыточное испытательное давление в камере  $P_{\text{исп}}$ , кПа, вычисляют по формуле

$$P_{\text{исп}} = f \cdot P_{\text{раб}}, \quad (\text{D.1})$$

где  $P_{\text{раб}}$  — рабочее давление, на которое рассчитана эксплуатация СЭСДД (приведена в паспорте на изделие), кПа;

$f$  — коэффициент запаса,  $f = 1,15$ .

Д.4.5 Испытания предусматривают пять циклов нагнетания/сброса давления в диапазоне от испытательного до атмосферного давления. Созданное испытательное давление в камере при каждом цикле должно поддерживаться на период проведения измерений потенциала стенки относительно каждого электрода.

#### Д.5 Обработка результатов испытания

Д.5.1 ЭС считают выдержавшим испытание, если при испытаниях подтверждены следующие характеристики:

- отклонение измеренного потенциала стенки камеры относительно каждого СЭСДД при избыточном давлении должно быть не более диапазона погрешностей, установленного в таблице 3;
- результаты измерения собственного потенциала СЭСДД относительно образцового хлорсеребряного ЭС до и после испытаний должны не превышать диапазона погрешностей, установленного в таблице 3.

Д.6 По результатам испытаний составляют протокол, который должен содержать следующие сведения:

- дата проведения испытания;
- наименование испытуемых ЭС;
- сведения о предприятии-изготовителе;
- величина максимального избыточного давления, при котором подтверждена работоспособность СЭСДД;
- измеренные величины потенциала стенки камеры и разности потенциалов, испытуемых СЭСДД и образцового ЭС.

**Приложение Е**  
**(рекомендуемое)**

**Определение работоспособности стационарных ЭС**  
**при циклическом воздействии отрицательных температур**

Е.1 Испытание заключается в проверке работоспособности ЭС при циклическом воздействии отрицательных температур.

**Е.2 Требования к образцам**

Е.2.1 Образцами для испытаний являются СЭСДД, прошедшие комплекс испытаний по методикам, приведенным в приложениях А—Г.

Е.2.2 Количество параллельных образцов для заданных условий испытаний должно быть не менее трех.

Е.3 Средства контроля и вспомогательные устройства:

- климатическая (морозильная) камера до минус 30 °С;
- ЭС хлорсеребряный насыщенный образцовый 2-го разряда по ГОСТ 17792;
- милливольтметр с входным сопротивлением не менее 10 МОм и погрешностью не более 0,5 мВ.

**Е.4 Подготовка к проведению испытания**

Е.4.1 Перед испытаниями контролируют собственный потенциал СЭСДД относительно ЛЭС по методике, приведенной в приложении А.

Е.4.2 Испытуемые электроды в количестве 3 шт. помещают в морозильную камеру с температурой минус 20 °С и выдерживают при указанной температуре в течение 24 ч. Для ЭС, предназначенных для морских условий эксплуатации, нижний предел испытательной температуры может быть снижен до минус 5 °С.

Е.4.3 По истечении 24 ч заморозки ЭС достают и выдерживают при комнатной температуре 20 °С — 25 °С в течение не менее 24 ч. Принудительный подогрев СЭСДД и/или разморозка электрода в жидкости не допускаются.

Е.4.4 Повторяют операции Е.4.2 и Е.4.3 последовательно. Общее число циклов «заморозки — разморозки» должно составлять пять циклов.

Е.4.5 По окончании испытаний проводят визуальный осмотр корпуса электрода на предмет наличия трещин и сколов, приводящих к разгерметизации электрода и потекам электролита СЭСДД. При наличии указанных повреждений электрод бракуется. Допускается изменение геометрии корпуса электрода при сохранении его герметичности.

Е.4.6 На СЭСДД после циклической выдержки при отрицательных температурах проводят контрольное измерение собственного потенциала СЭСДД относительно ЛЭС. Измерение потенциала СЭСДД проводят после выдержки в течение 2 ч в испытательной среде (см. таблицу 3).

**Е.5 Обработка результатов испытания**

Е.5.1 ЭС считают выдержавшим испытание, если при испытаниях подтверждены следующие характеристики:

- отсутствуют механические (температурные) повреждения корпуса ЭС и следы подтеков электролита из корпуса;
- величина собственного потенциала СЭСДД относительно хлорсеребряного ЛЭС до и после испытаний соответствует показателям, указанным в таблице 3.

Е.6 По результатам испытаний составляют протокол, который должен содержать следующие сведения:

- дату проведения испытания;
- наименование испытуемых ЭС;
- сведения о предприятии-изготовителе;
- результаты визуального контроля корпуса электродов;
- измеренные величины собственного потенциала относительно образцового ЛЭС.

Протокол испытаний должен быть подписан сотрудником, проводившим испытания, и руководителем испытательной лаборатории (испытательного центра) или их полномочным представителем.

**Библиография**

- [1] СанПиН 2.1.3684-21 Санитарно-эпидемиологические требования к содержанию территорий городских и сельских поселений, к водным объектам, питьевой воде и питьевому водоснабжению, атмосферному воздуху, почвам, жилым помещениям, эксплуатации производственных, общественных помещений, организации и проведению санитарно-противоэпидемических (профилактических) мероприятий
- [2] РД 50—690—89 Методические указания. Надежность в технике. Методы оценки показателей надежности по экспериментальным данным

Ключевые слова: электрохимическая защита, электроды сравнения, общие технические условия, методы испытаний

---

Редактор *Е.В. Якубова*  
Технический редактор *И.Е. Черепкова*  
Корректор *М.И. Першина*  
Компьютерная верстка *Е.А. Кондрашовой*

Сдано в набор 24.10.2021. Подписано в печать 12.11.2021. Формат 60×84%. Гарнитура Ариал.  
Усл. печ. л. 3,26. Уч.-изд. л. 2,95.

Подготовлено на основе электронной версии, предоставленной разработчиком стандарта

---

Создано в единичном исполнении в ФГБУ «РСТ»  
для комплектования Федерального информационного фонда стандартов,  
117418 Москва, Нахимовский пр-т, д. 31, к. 2.  
[www.gostinfo.ru](http://www.gostinfo.ru) [info@gostinfo.ru](mailto:info@gostinfo.ru)