
ФЕДЕРАЛЬНОЕ АГЕНТСТВО
ПО ТЕХНИЧЕСКОМУ РЕГУЛИРОВАНИЮ И МЕТРОЛОГИИ



НАЦИОНАЛЬНЫЙ
СТАНДАРТ
РОССИЙСКОЙ
ФЕДЕРАЦИИ

ГОСТ Р
52725—
2021

**ОГРАНИЧИТЕЛИ ПЕРЕНАПРЯЖЕНИЙ
НЕЛИНЕЙНЫЕ ДЛЯ ЭЛЕКТРОУСТАНОВОК
ПЕРЕМЕННОГО ТОКА
НАПРЯЖЕНИЕМ от 3 до 750 кВ**

Общие технические условия

(IEC 60099-4:2014, NEQ)

Издание официальное

Москва
Российский институт стандартизации
2022

Предисловие

1 РАЗРАБОТАН Ассоциацией разработчиков, производителей и поставщиков изоляционных устройств и материалов, арматуры и защитных устройств для электрических сетей «Электросетьизоляция» (Ассоциация «Электросетьизоляция»)

2 ВНЕСЕН Техническим комитетом по стандартизации ТК 016 «Электроэнергетика»

3 УТВЕРЖДЕН И ВВЕДЕН В ДЕЙСТВИЕ Приказом Федерального агентства по техническому регулированию и метрологии от 22 декабря 2021 г. № 1831-ст

4 Настоящий стандарт разработан с учетом основных нормативных положений международного стандарта МЭК 60099-4:2014 «Разрядники для защиты от перенапряжений. Часть 4. Оксидно-металлические разрядники без искровых промежутков для защиты от перенапряжений в системах переменного тока» (IEC 60099-4:2014 «Surge arresters — Part 4: Metal-oxide surge arresters without gaps for a.c. systems», NEQ)

5 ВЗАМЕН ГОСТ Р 52725—2007

Правила применения настоящего стандарта установлены в статье 26 Федерального закона от 29 июня 2015 г. № 162-ФЗ «О стандартизации в Российской Федерации». Информация об изменениях к настоящему стандарту публикуется в ежегодном (по состоянию на 1 января текущего года) информационном указателе «Национальные стандарты», а официальный текст изменений и поправок — в ежемесячном информационном указателе «Национальные стандарты». В случае пересмотра (замены) или отмены настоящего стандарта соответствующее уведомление будет опубликовано в ближайшем выпуске ежемесячного информационного указателя «Национальные стандарты». Соответствующая информация, уведомление и тексты размещаются также в информационной системе общего пользования — на официальном сайте Федерального агентства по техническому регулированию и метрологии в сети Интернет (www.rst.gov.ru)

© Оформление. ФГБУ «РСТ», 2022

Настоящий стандарт не может быть полностью или частично воспроизведен, тиражирован и распространен в качестве официального издания без разрешения Федерального агентства по техническому регулированию и метрологии

Содержание

1 Область применения	1
2 Нормативные ссылки	1
3 Термины и определения	2
3.1 Термины и определения, относящиеся к конструкции ограничителей	2
3.2 Термины и определения, относящиеся к характеристикам ограничителей	3
3.3 Термины и определения, относящиеся к испытаниям ограничителей	5
4 Классификация и основные параметры	5
4.1 Классификация	5
4.2 Основные параметры	6
4.3 Условное обозначение типа ограничителя	7
5 Технические требования	7
5.1 Общие требования	7
5.2 Основные показатели и характеристики	7
5.3 Требования к изоляции	9
5.4 Требования к конструкции	10
5.5 Требования по надежности	11
5.6 Комплектность	12
5.7 Маркировка	12
5.8 Упаковка	12
6 Требования безопасности	12
7 Правила приемки	12
7.1 Общие положения	12
7.2 Приемо-сдаточные испытания	14
7.3 Квалификационные испытания	14
7.4 Периодические испытания	14
7.5 Типовые испытания	15
8 Методы испытаний	15
8.1 Общие положения	15
8.2 Проверка на соответствие сборочному чертежу	15
8.3 Определение классификационного напряжения	16
8.4 Определение остающегося напряжения	16
8.5 Испытание на пропускную способность	17
8.6 Испытание на тепловую устойчивость	19
8.7 Проверка характеристики «напряжение—время»	21
8.8 Испытания по подтверждению стабильности мощности активных потерь	23
8.9 Испытания электрической прочности изоляции	24
8.10 Испытания на трекинг-эрозионную стойкость	26
8.11 Проверка уровня частичных разрядов	26
8.12 Определение длины пути утечки	26
8.13 Испытания на герметичность	27
8.14 Испытания на механическую прочность	27
8.15 Испытания на стойкость к вибрации	28
8.16 Испытания на устойчивость к воздействиям окружающей среды	28
8.17 Испытания на термомеханическую прочность и стойкость к проникновению воды	28

ГОСТ Р 52725—2021

8.18 Испытания на взрывобезопасность	31
8.19 Проверка неравномерности распределения тока	34
8.20 Проверка уровня радиопомех	35
8.21 Испытания на пожарную безопасность.	35
8.22 Испытания отделителя ограничителя перенапряжений	35
8.23 Испытание на прочность при транспортировании	37
8.24 Проверка показателей надежности.	37
9 Транспортирование и хранение.	37
10 Указания по эксплуатации	38
11 Гарантии изготовителя	38
Приложение А (обязательное) Проверка термической эквивалентности полностью собранного ОПН и секции ОПН.	39
Приложение Б (обязательное) Расчет нагрузки на изгиб от давления ветра с учетом гололеда	40

**ОГРАНИЧИТЕЛИ ПЕРЕНАПРЯЖЕНИЙ НЕЛИНЕЙНЫЕ ДЛЯ ЭЛЕКТРОУСТАНОВОК
ПЕРЕМЕННОГО ТОКА НАПРЯЖЕНИЕМ от 3 до 750 кВ****Общие технические условия**

Metal-oxide surge arresters without gaps for a.c. electrical installations from 3 to 750 kV.
General specifications

Дата введения — 2022—02—01

1 Область применения

Настоящий стандарт распространяется на ограничители перенапряжений нелинейные общего назначения (далее — ограничители или ОПН), предназначенные для защиты изоляции электрооборудования от коммутационных и грозовых перенапряжений в электроустановках переменного тока частоты 50 Гц классов напряжения от 3 до 750 кВ.

Дополнительные требования к ограничителям специального назначения (например, ограничителям, предназначенным для работы в составе комплектных распределительных устройств с элегазовой изоляцией, в металлических оболочках с газовой изоляционной средой, отличной от воздуха, или жидкой изоляционной средой, ограничителям в экранированном защитном корпусе, предназначенным для установки в корпус защищаемого оборудования) следует устанавливать в стандартах или технических условиях на ограничители конкретных типов.

2 Нормативные ссылки

В настоящем стандарте использованы нормативные ссылки на следующие стандарты:

ГОСТ 12.2.007.0—75 Система стандартов безопасности труда. Изделия электротехнические. Общие требования безопасности

ГОСТ 12.2.007.3 Система стандартов безопасности труда. Электротехнические устройства на напряжение свыше 1000 В. Требования безопасности

ГОСТ 15.309 Система разработки и постановки продукции на производство. Испытания и приемка выпускаемой продукции. Основные положения

ГОСТ 20.57.406 Комплексная система контроля качества. Изделия электронной техники, квантовой электроники и электротехнические. Методы испытаний

ГОСТ 27.003 Надежность в технике. Состав и общие правила задания требований по надежности

ГОСТ 1516.2 Электрооборудование и электроустановки переменного тока на напряжение 3 кВ и выше. Общие методы испытаний электрической прочности изоляции

ГОСТ 1516.3—96 Электрооборудование переменного тока на напряжения от 1 до 750 кВ. Требования к электрической прочности изоляции

ГОСТ 9920 (МЭК 694—80, МЭК 815—86) Электроустановки переменного тока на напряжение от 3 до 750 кВ. Длина пути утечки внешней изоляции

ГОСТ 14192 Маркировка грузов

ГОСТ 15150 Машины, приборы и другие технические изделия. Исполнения для различных климатических районов. Категории, условия эксплуатации, хранения и транспортирования в части воздействия климатических факторов внешней среды

ГОСТ 15543.1 Изделия электротехнические и другие технические изделия. Общие требования в части стойкости к климатическим внешним воздействующим факторам

ГОСТ 16504 Система государственных испытаний продукции. Испытания и контроль качества продукции. Основные термины и определения

ГОСТ 16962.2 Изделия электротехнические. Методы испытаний на стойкость к механическим внешним воздействующим факторам

ГОСТ 17512 Электрооборудование и электроустановки на напряжение 3 кВ и выше. Методы измерения при испытаниях высоким напряжением

ГОСТ 17516.1 Изделия электротехнические. Общие требования в части стойкости к механическим внешним воздействующим факторам

ГОСТ 18311 Изделия электротехнические. Термины и определения основных понятий

ГОСТ 20074 Электрооборудование и электроустановки. Метод измерения характеристик частичных разрядов

ГОСТ 21130 Изделия электротехнические. Зажимы заземляющие и знаки заземления. Конструкция и размеры

ГОСТ 23216 Изделия электротехнические. Хранение, транспортирование, временная противокоррозионная защита, упаковка. Общие требования и методы испытаний

ГОСТ 24753 Выводы контактные электротехнических устройств. Общие технические требования

ГОСТ 28207 (МЭК 68-2-11—81) Основные методы испытаний на воздействие внешних факторов. Часть 2. Испытания. Испытание Ка: Соляной туман

ГОСТ 28209 (МЭК 68-2-14—84) Основные методы испытаний на воздействие внешних факторов. Часть 2. Испытания. Испытание N: Смена температуры

ГОСТ 30630.1.2 Методы испытаний на стойкость к механическим внешним воздействующим факторам машин, приборов и других технических изделий. Испытания на воздействие вибрации

ГОСТ Р 9.316 Единая система защиты от коррозии и старения. Покрyтия термодиффузионные цинковые. Общие требования и методы контроля

ГОСТ Р 15.301 Система разработки и постановки продукции на производство. Продукция производственно-технического назначения. Порядок разработки и постановки продукции на производство

ГОСТ Р 51097—97 Совместимость технических средств электромагнитная. Радиопомехи индустриальные от гирлянд изоляторов и линейной арматуры. Нормы и методы измерений

ГОСТ Р 52082—2003 Изоляторы полимерные опорные наружной установки на напряжение 6—220 кВ. Общие технические условия

Примечание — При пользовании настоящим стандартом целесообразно проверить действие ссылочных стандартов в информационной системе общего пользования — на официальном сайте Федерального агентства по техническому регулированию и метрологии в сети Интернет или по ежегодному информационному указателю «Национальные стандарты», который опубликован по состоянию на 1 января текущего года, и по выпускам ежемесячного информационного указателя «Национальные стандарты» за текущий год. Если заменен ссылочный стандарт, на который дана недатированная ссылка, то рекомендуется использовать действующую версию этого стандарта с учетом всех внесенных в данную версию изменений. Если заменен ссылочный стандарт, на который дана датированная ссылка, то рекомендуется использовать версию этого стандарта с указанным выше годом утверждения (принятия). Если после утверждения настоящего стандарта в ссылочный стандарт, на который дана датированная ссылка, внесено изменение, затрагивающее положение, на которое дана ссылка, то это положение рекомендуется применять без учета данного изменения. Если ссылочный стандарт отменен без замены, то положение, в котором дана ссылка на него, рекомендуется применять в части, не затрагивающей эту ссылку.

3 Термины и определения

В настоящем стандарте применены термины по ГОСТ 16504, ГОСТ 18311, а также следующие термины с соответствующими определениями:

3.1 Термины и определения, относящиеся к конструкции ограничителей

3.1.1 **ограничитель перенапряжений нелинейный**; ОПН: Аппарат, предназначенный для защиты изоляции электрооборудования от грозовых и коммутационных перенапряжений, состоящий из последовательно и/или параллельно соединенных нелинейных металлооксидных резисторов без каких-либо последовательных или параллельных искровых промежутков, заключенных в изоляционный корпус с выводами для электрического и механического соединения.

3.1.2 нелинейный металлооксидный резистор (варистор): Полупроводниковый резистор на основе оксида цинка ZnO, обладающий нелинейной вольтамперной характеристикой, являющийся частью ОПН.

3.1.3 модуль: Часть ОПН, собранная в отдельном изоляционном корпусе, которая может быть соединена последовательно и/или параллельно с другими модулями ОПН для выполнения конструкции ОПН на более высокое наибольшее длительно допустимое рабочее напряжение и/или номинальный разрядный ток и класс пропускной способности.

Примечание — Модуль ОПН необязательно является секцией ОПН.

3.1.4 линейный ОПН: ОПН, устанавливаемый на воздушной линии электропередачи, монтируемый на ее опоре или проводе, предназначенный для защиты линейной изоляции преимущественно от грозовых перенапряжений.

3.1.5 корпус: Внешняя часть ОПН, внутри которой помещаются варисторы, детали их сборки, обеспечивающая изоляцию, необходимую длину пути утечки тока, механическую прочность конструкции, защиту внутренней части от воздействия окружающей среды.

3.1.6 экранное кольцо: Часть ОПН, как правило, в виде металлического кольца круглой формы, предназначенная для выравнивания распределения напряжения по ОПН.

3.1.7 противовзрывное устройство (устройство для сброса давления): Конструктивное исполнение корпуса ОПН, обеспечивающее снижение внутреннего давления и предотвращение взрывного разрушения ОПН при возникновении в нем короткого замыкания из-за повреждения варисторов или пробоя внутренней изоляции.

3.1.8 отделитель: Устройство, обеспечивающее отключение ОПН от электрической сети в случае его повреждения с целью предотвращения устойчивого короткого замыкания, а также визуального обнаружения неисправного ОПН.

Примечание — Наличие отделителя не может гарантировать отключение тока короткого замыкания через поврежденный ОПН.

3.1.9 изолирующее основание: Изолятор (или набор изоляторов), на котором монтируется ОПН, чтобы обеспечить подключение устройства контроля тока проводимости между нижним фланцем ОПН и заземляющим проводником.

3.1.10 секция: Макет для испытаний, представляющий упрощенное воспроизведение ОПН или его части в отношении определенных испытаний.

Примечание — Секция ОПН необязательно является модулем ОПН. При определенных испытаниях секцией ОПН может являться варистор.

3.2 Термины и определения, относящиеся к характеристикам ограничителей

3.2.1 наибольшее длительно допустимое рабочее напряжение $U_{нр}$: Наибольшее действующее значение напряжения промышленной частоты, которое может быть приложено к выводам ОПН в течение всего срока службы без повреждения и потери тепловой устойчивости ОПН при нормированных эксплуатационных воздействиях.

3.2.2 номинальное напряжение U_n : Наибольшее действующее значение напряжения промышленной частоты, которое может быть приложено к выводам ОПН в течение 10 с без повреждения и потери тепловой устойчивости ОПН при нормированных эксплуатационных воздействиях.

Примечание — Номинальное напряжение используется как классификационный параметр для определения рабочих характеристик ОПН. Как правило, значение номинального напряжения составляет не менее 1,25 наибольшего длительно допустимого рабочего напряжения ОПН.

3.2.3 разрядный ток: Импульсный ток, протекающий через ОПН.

3.2.4 номинальный разрядный ток I_n : Максимальное (амплитудное) значение грозового импульса тока, используемое для классификации ОПН.

3.2.5 грозовой импульс тока: Импульс тока 8/20 с длительностью фронта в диапазоне от 7 до 9 мкс и длительностью импульса в диапазоне от 18 до 22 мкс.

3.2.6 импульс тока с крутым фронтом: Максимальное (амплитудное) значение разрядного тока, имеющего длительность фронта 1 мкс (измеренные значения должны находиться в пределах от 0,9 до 1,1 мкс) и длительность импульса не более 20 мкс.

3.2.7 импульс большого тока: Максимальное (амплитудное) значение разрядного тока $4/10$ с длительностью фронта в диапазоне от 3,5 до 4,5 мкс и длительностью импульса в диапазоне от 9 до 11 мкс.

3.2.8 коммутационный импульс тока: Максимальное (амплитудное) значение разрядного тока, имеющего длительность фронта не менее 30 мкс, но не более 100 мкс, и длительность импульса, примерно равную удвоенной длительности фронта.

3.2.9 ток грозового разряда: Максимальное значение униполярного импульса тока примерно синусоидальной формы длительностью от 200 до 230 мкс по уровню 5 % от максимального значения, который используется для проверки устойчивости линейных ОПН к воздействию разрядных токов при ударах молнии.

3.2.10 ток проводимости: Ток, протекающий через ОПН при переменном напряжении промышленной частоты.

Примечание — Ток проводимости при наибольшем длительно допустимом рабочем напряжении ОПН содержит емкостную и активную составляющие, нормируется изготовителем и используется для контроля технического состояния ОПН в процессе эксплуатации.

3.2.11 классификационный ток $I_{кл}$: Амплитудное значение (наибольшее амплитудное значение из двух полярностей, если ток асимметричен) активной составляющей тока проводимости ОПН при переменном напряжении промышленной частоты, используемое для определения классификационного напряжения ОПН, нормируемое изготовителем.

Примечание — Классификационный ток, как правило, выбирают в диапазоне от 0,05 до 1,0 мА на квадратный сантиметр площади варистора для единичной колонки варисторов в ОПН.

3.2.12 классификационное напряжение $U_{кл}$: Максимальное (амплитудное) значение напряжения промышленной частоты, приложенного к ОПН, деленное на $\sqrt{2}$, при котором через ОПН протекает классификационный ток.

Примечание — Классификационное напряжение не относится к основным параметрам, определяющим функциональное назначение и эксплуатационные свойства ОПН. Данная характеристика используется как технологический параметр, контролируемый при приемо-сдаточных испытаниях и оценке результатов некоторых других испытаний ОПН.

3.2.13 пропускная способность: Показатель, характеризующий способность ОПН выдерживать многократно повторяющиеся воздействия импульсов тока при нормированной величине переносимого заряда (заряда пропускной способности) без повреждения и недопустимого ухудшения электрических характеристик варисторов.

3.2.14 заряд пропускной способности $Q_{пр}$: Нормируемый изготовителем максимальный заряд, который способен пропускать ОПН при многократно повторяющихся воздействиях импульсов тока без повреждения и недопустимого ухудшения электрических характеристик варисторов.

Примечание — Заряд пропускной способности нормируется как заряд, переносимый через ОПН при одном воздействии тока (одного импульса или группы импульсов тока в течение не более 2 с), которое может повторяться с интервалом времени не менее 60 с. Величина заряда определяется интегрированием тока по времени.

3.2.15 остающееся напряжение $U_{ост}$: Максимальное значение напряжения на ОПН при протекании через него разрядного тока заданной формы и амплитуды.

3.2.16 тепловая устойчивость: Состояние ОПН, при котором после воздействия тепловой энергии или теплового заряда, приложения повышенного напряжения, вызывающих нагревание ОПН, температура варисторов снижается со временем в процессе приложения к ОПН наибольшего длительно допустимого рабочего напряжения.

3.2.17 характеристика «напряжение—время»: Максимальные промежутки времени, в течение которых к ОПН может быть приложено соответствующее повышенное напряжение промышленной частоты, не вызывая повреждения и потери тепловой устойчивости ОПН при определенных условиях испытаний.

Примечание — Данная характеристика показывает способность ОПН выдерживать временные пере-напряжения в эксплуатации, превышающие $U_{нр}$.

3.2.18 тепловая энергия W_T : Нормируемая изготовителем максимальная энергия, выраженная в кДж/кВ по отношению к $U_{н}$, которая может быть выделена в ОПН при воздействии одного или

нескольких импульсов тока в течение 3 мин, не вызывая повреждения или потери тепловой устойчивости варисторов при определенных условиях испытаний.

3.2.19 взрывобезопасность: Отсутствие взрывного разрушения ОПН при возникновении в нем короткого замыкания из-за повреждения варисторов или пробоя внутренней изоляции, которое обеспечивается устройством сброса давления.

3.2.20 ток взрывобезопасности: Наибольший ток короткого замыкания, при котором обеспечивается взрывобезопасность ОПН.

3.2.21 тепловой заряд Q_T : Нормируемый изготовителем максимальный заряд, который может быть перенесен через ОПН при воздействии двух грозовых импульсов тока в течение 1 мин, не вызывая повреждения или потери тепловой стабильности варисторов при определенных условиях испытаний.

3.2.22 характеристика срабатывания отделителя: Соотношение между величиной и длительностью протекания тока короткого замыкания, при котором обеспечивается срабатывание отделителя и отключение ОПН от электрической сети.

Примечание — Характеристика срабатывания отделителя определяется в координатах «наименьшее действующее значение тока короткого замыкания — длительность протекания тока». Срабатывание отделителя может происходить после окончания протекания тока короткого замыкания.

3.3 Термины и определения, относящиеся к испытаниям ограничителей

3.3.1 импульс: Униполярная волна напряжения или тока, возрастающая без существенных колебаний с большой скоростью до максимального значения и уменьшающаяся, как правило, с меньшей скоростью, до нуля с небольшими, если это имеет место, переходами в противоположную полярность.

Примечание — Параметрами, определяющими импульсы напряжения или тока, являются полярность, максимальное значение (амплитуда), длительность фронта и длительность импульса.

3.3.2 условное начало импульса: Точка на графике зависимости мгновенного значения напряжения или тока от времени, определяемая пересечением оси времени с прямой, проходящей через две контрольные точки на фронте импульса: для импульсов тока — 10 % и 90 % максимального (амплитудного) значения, для импульсов напряжения — 30 % и 90 % максимального (амплитудного) значения.

3.3.3 длительность фронта импульса тока T_1 : Время, выраженное в микросекундах, превышающее в 1,25 раза интервал времени между моментами, когда ток на фронте импульса составляет 10 % и 90 % своего максимального (амплитудного) значения.

Примечание — Если имеются колебания на фронте, то моменты времени, соответствующие 10 % и 90 % максимального значения тока, определяют по усредненной с учетом колебаний кривой.

3.3.4 длительность импульса T_2 : Время, выраженное в микросекундах, между условным началом импульса и моментом, когда напряжение или ток уменьшаются до половины максимального значения.

3.3.5 импульс тока большой длительности (прямоугольный импульс): Импульс прямоугольной формы, который быстро возрастает до максимального значения, остается практически постоянным в течение заданного периода времени, а затем быстро спадает до нуля.

Примечание — Параметрами, определяющими прямоугольный импульс, являются полярность, максимальное (амплитудное) значение и длительность.

3.3.6 длительность прямоугольного импульса: Время, в течение которого мгновенное значение тока более 10 % его максимального (амплитудного) значения.

Примечание — Если имеются колебания на фронте, то моменты времени, соответствующие 10 % максимального значения тока, определяют по усредненной с учетом колебаний кривой.

4 Классификация и основные параметры

4.1 Классификация

4.1.1 Ограничители классифицируют по следующим параметрам:

- номинальному разрядному току;
- заряду пропускной способности;
- тепловой энергии;
- тепловому заряду.

4.1.2 Ограничители подразделяют на классы пропускной способности с соответствующими значениями классификационных параметров, как указано в таблице 1.

Таблица 1 — Классификация ОПН

Класс пропускной способности	5	4	3	2	1
Номинальный разрядный ток I_H , кА	20	10	10	10	5
Заряд пропускной способности $Q_{пр}$, Кл	$\geq 2,4$	$\geq 1,6$	$\geq 1,0$	$\geq 0,4$	$\geq 0,2$
Тепловая энергия W_T , кДж/кВ	≥ 10	≥ 7	≥ 4	—	—
Тепловой заряд Q_T , Кл	—	—	—	$\geq 1,1$	$\geq 0,7$

4.2 Основные параметры

4.2.1 Основными параметрами ограничителей являются:

- наибольшее длительно допустимое рабочее напряжение $U_{НР}$;
- номинальное напряжение U_H ;
- номинальный разрядный ток I_H ;
- заряд пропускной способности $Q_{пр}$;
- тепловая энергия W_T или тепловой заряд Q_T .

4.2.2 Стандартные значения номинального разрядного тока ограничителей: 20, 10 и 5 кА.

4.2.3 Значения наибольшего длительно допустимого рабочего напряжения ограничителей рекомендуется принимать в соответствии с диапазоном и шагом изменения напряжения, приведенными в таблице 2.

Таблица 2 — Рекомендуемые значения наибольшего длительно допустимого рабочего напряжения ОПН

Номинальное напряжение электрической сети, кВ	Диапазон наибольшего длительно допустимого рабочего напряжения, кВ	Шаг наибольшего длительно допустимого рабочего напряжения, кВ
От 3 до 22	От 3,6 до 26,4	0,6
От 24 до 35	От 26,4 до 48,0	1,2
110	От 73 до 89 (от 44 до 60) ¹⁾	4,0
150	От 100 до 120	5,0
220	От 146 до 176	6,0
330	От 210 до 240	10,0
500	От 303 до 333	15,0
750	От 455 до 485	15,0

¹⁾ В скобках указаны значения наибольшего длительно допустимого рабочего напряжения ОПН для защиты нейтрали трансформаторов.

4.2.4 Значения номинального напряжения ограничителей должны составлять не менее 1,25 наибольшего длительно допустимого рабочего напряжения ОПН.

4.2.5 Значения заряда пропускной способности следует выбирать из ряда в диапазоне:

- от 0,2 до 1,2 Кл с шагом 0,1 Кл;
- от 1,2 до 4,4 Кл с шагом 0,4 Кл;
- 4,4 Кл и более с шагом 0,8 Кл.

4.2.6 Значения тепловой энергии следует выбирать из ряда в диапазоне:

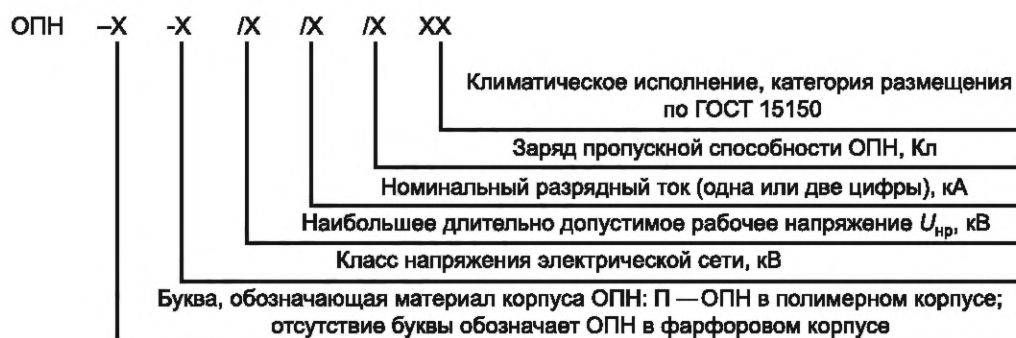
- от 4 до 5 кДж/кВ с шагом 0,5 кДж/кВ;
- от 5 до 16 кДж/кВ с шагом 1 кДж/кВ;
- 16 кДж/кВ и более с шагом 2 кДж/кВ.

4.2.7 Значения теплового заряда следует выбирать из ряда в диапазоне:

- от 0,7 до 1,1 Кл с шагом 0,1 Кл;
- 1,1 Кл и более с шагом 0,2 Кл.

4.3 Условное обозначение типа ограничителя

4.3.1 Структура условного обозначения:



4.3.2 Пример условного обозначения ограничителя в полимерном корпусе, предназначенного для работы в электрической сети класса напряжения 220 кВ, с наибольшим длительно допустимым рабочим напряжением 146 кВ, номинальным разрядным током 10 кА, зарядом пропускной способности 1,6 Кл, климатического исполнения УХЛ, категории размещения 1:

ОПН — П-220/146/10/1,6 УХЛ1

5 Технические требования

5.1 Общие требования

5.1.1 Ограничители следует изготавливать в соответствии с требованиями настоящего стандарта, конструкторской документации и технических условий на ограничители конкретного типа, утвержденных в установленном порядке.

5.1.2 Ограничители необходимо изготавливать климатических исполнений У и УХЛ категорий размещения 1, 2, 3, 4 по ГОСТ 15150.

5.1.3 Номинальные значения климатических факторов при эксплуатации ограничителей — по ГОСТ 15543.1 и ГОСТ 15150. Наибольшая высота над уровнем моря — 1000 м.

Для ограничителей, предназначенных для работы в высокогорной местности на высотах более 1000 м, группу по пониженному давлению, среднее и нижнее рабочие значения атмосферного давления в зависимости от высоты над уровнем моря принимают по ГОСТ 15150 и указывают в технических условиях на ограничители.

5.1.4 Требования к ограничителям в части стойкости к воздействию климатических факторов внешней среды — по ГОСТ 15543.1.

5.1.5 Требования к ограничителям в части стойкости к механическим внешним воздействующим факторам — по ГОСТ 17516.1 для групп механического исполнения М1 и М6. При этом группа механического исполнения М6 относится к ограничителям, размещаемым вблизи мощных электрических машин (например, в зданиях машинных залов электрических станций с турбогенераторами мощностью 2,5 МВт и выше) с заметным уровнем вибрации, группа механического исполнения М1 — к остальным ограничителям.

Группа механического исполнения должна быть указана в технических условиях на ограничители конкретного типа.

5.1.6 По условиям работы изоляции ограничители должны быть предназначены для эксплуатации в районах со степенью загрязнения I, II, III, IV по ГОСТ 9920.

5.1.7 Рабочее положение ограничителей должно быть указано в технических условиях на ограничители конкретного типа.

5.2 Основные показатели и характеристики

5.2.1 Остающееся напряжение

5.2.1.1 Остающееся напряжение ОПН следует определять при разрядных токах, указанных в таблице 3.

Таблица 3 — Разрядные токи для определения остающегося напряжения

Наименование разрядного тока	Значение разрядного тока, кА, при номинальном разрядном токе ОПН		
	5 кА	10 кА	20 кА
Грозовой импульс тока	2,5; 5; 10	5; 10; 20	10; 20; 40
Коммутационный импульс тока	—	0,5/1 ¹⁾	2
Импульс тока с крутым фронтом	5	10	20

¹⁾ В числителе указано значение для ОПН 3-го класса пропускной способности, в знаменателе — для ОПН 4-го класса пропускной способности.

5.2.1.2 Максимальные значения остающегося напряжения ОПН при указанных разрядных токах должны быть приведены в технических условиях на ограничители конкретного типа.

5.2.1.3 Остающееся напряжение ОПН, контролируемое при приемо-сдаточных испытаниях, необходимо определять при грозовом импульсе тока с максимальным значением, выбранном изготовителем в диапазоне от 0,01 до 1,0 номинального разрядного тока ОПН.

Максимальное остающееся напряжение ОПН, контролируемое при приемо-сдаточных испытаниях, и соответствующий грозовой импульс тока должны быть приведены в технических условиях на ограничители конкретного типа.

5.2.2 Классификационное напряжение

5.2.2.1 Классификационное напряжение ОПН следует определять при классификационном токе, выбранном изготовителем.

5.2.2.2 Наименьшее значение классификационного напряжения и нормированное значение классификационного тока должны быть приведены в технических условиях на ограничители конкретного типа.

5.2.3 Пропускная способность

5.2.3.1 Ограничители должны выдерживать периодически повторяющиеся импульсы тока при нормированных значениях заряда пропускной способности в соответствии с таблицей 1 без повреждения и недопустимого ухудшения электрических характеристик варисторов.

5.2.3.2 Значения заряда пропускной способности должны быть приведены в технических условиях на ограничители конкретного типа.

5.2.4 Тепловая устойчивость

5.2.4.1 Ограничители должны сохранять тепловую устойчивость в условиях испытаний, имитирующих работу ОПН при грозовых, коммутационных и временных перенапряжениях, при следующих нормированных параметрах воздействий:

- начальная температура нагрева — 60 °С;
- воздействие импульсов большого тока: для ОПН с номинальным разрядным током 10 и 20 кА — 100 кА, для ОПН с номинальным разрядным током 5 кА — 65 кА;
- воздействие тепловой энергии или теплового заряда, нормированных изготовителем в соответствии с таблицей 1;
- приложение номинального напряжения U_H в течение 10 с.

5.2.4.2 Нормированные изготовителем значения тепловой энергии и теплового заряда должны быть приведены в технических условиях на ограничители конкретного типа.

5.2.5 Характеристика «напряжение—время»

5.2.5.1 Характеристику «напряжение—время» следует определять в интервале времени:

- от 0,1 до 1200 с — для ограничителей, предназначенных для работы в электрической сети с эффективно или глухо заземленной нейтралью;
- от 0,1 до 3600 с — для ограничителей, предназначенных для работы в электрической сети с изолированной или компенсированной нейтралью.

5.2.5.2 Характеристику «напряжение—время» необходимо определять для случаев:

- без предварительного воздействия тепловой энергии или теплового заряда;
- с предварительным воздействием тепловой энергии или теплового заряда в соответствии с таблицей 1.

Значение напряжения на характеристике «напряжение—время» с предварительным воздействием тепловой энергии или теплового заряда, соответствующее времени 10 с, должно быть больше или равно U_H .

5.2.5.3 Нормированная изготовителем характеристика «напряжение—время», определенная в соответствии с 5.2.5.1 и 5.2.5.2, должна быть приведена в технических условиях на ограничители конкретного типа.

Нормированная характеристика «напряжение—время» должна быть представлена в виде графика: по оси абсцисс — длительность приложения повышенного напряжения, по оси ординат — кратность повышенного напряжения по отношению к $U_{нр}$ или $U_{н}$.

5.2.6 Мощность активных потерь

5.2.6.1 Мощность активных потерь в варисторах при наибольшем длительно допустимом рабочем напряжении должна быть стабильной и оставаться в допустимых пределах, указанных изготовителем, в течение срока службы ограничителей.

5.2.6.2 Наибольшую мощность активных потерь ограничителей при наибольшем длительно допустимом рабочем напряжении следует указывать в технических условиях на ограничители конкретного типа.

5.3 Требования к изоляции

5.3.1 Изоляция ограничителей в зависимости от номинального напряжения электрической сети, для работы в которой предназначен ОПН, должна выдерживать нормированные испытательные напряжения, указанные в таблице 4.

5.3.1.1 Испытательное напряжение грозового импульса должно представлять собой стандартный полный грозовой импульс по ГОСТ 1516.2 с максимальным значением не менее максимального остающегося напряжения ОПН при номинальном разрядном токе, умноженного на 1,3.

5.3.1.2 Испытательное кратковременное переменное напряжение должно представлять собой напряжение частоты 50 Гц с амплитудным значением:

- для ОПН, предназначенных для работы в электрической сети номинальным напряжением от 3 до 35 кВ, — не менее максимального остающегося напряжения ОПН при номинальном разрядном токе, умноженного на 0,88;

- для ОПН, предназначенных для работы в электрической сети номинальным напряжением от 110 до 220 кВ, — не менее максимального остающегося напряжения ОПН при коммутационном токе, указанном в таблице 3, умноженного на 1,06.

Т а б л и ц а 4 — Нормированные испытательные напряжения

Номинальное напряжение электрической сети, кВ	Испытательное напряжение изоляции ¹⁾
От 3 до 35	- напряжение грозового импульса по 5.3.1.1; - кратковременное (одноминутное) переменное напряжение в сухом состоянии и под дождем по 5.3.1.2 ²⁾
От 110 до 220	- напряжение грозового импульса по 5.3.1.1; - кратковременное (одноминутное) переменное напряжение в сухом состоянии и под дождем по 5.3.1.2 ²⁾
От 330 до 750	- напряжение грозового импульса по 5.3.1.1; - напряжение коммутационного импульса в сухом состоянии и под дождем по 5.3.1.3 ²⁾
¹⁾ Нормированные испытательные напряжения внешней изоляции, указанные в настоящем стандарте, установлены для ограничителей, предназначенных для работы на высоте до 1000 м над уровнем моря. Для ограничителей, предназначенных для работы на высоте над уровнем моря от 1000 до 3500 м, испытательные напряжения нужно скорректировать с учетом высоты установки над уровнем моря в соответствии с ГОСТ 1516.3—96 (подраздел 4.3). ²⁾ Под дождем — для ограничителей категории размещения 1.	

5.3.1.3 Испытательное напряжение коммутационного импульса должно представлять собой стандартный апериодический коммутационный импульс по ГОСТ 1516.2 с максимальным значением не менее максимального остающегося напряжения ОПН при коммутационном токе, указанном в таблице 3, умноженного на 1,25.

5.3.2 Изоляция корпуса ограничителей из полимерных материалов должна быть трекинг-эрозивно стойкой.

5.3.3 Уровень частичных разрядов во внутренней изоляции ОПН при напряжении $1,05 U_{нр}$ должен быть не более 10 пКл.

5.3.4 Длина пути утечки внешней изоляции ограничителей категории размещения 1 должна соответствовать ГОСТ 9920. При этом удельная длина пути утечки внешней изоляции ограничителей, предназначенных для эксплуатации в районах со степенью загрязнения I, должна быть не ниже 1,8 см/кВ, со степенью загрязнения II, III и IV — не ниже 2,0; 2,5 и 3,1 см/кВ наибольшего рабочего напряжения сети, соответственно.

Длина пути утечки изоляции ограничителей категории размещения 2 должна быть указана в технических условиях на ограничители конкретного типа.

5.3.5 Изоляция ограничителей категории размещения 2 должна выдерживать приложение переменного напряжения, равного наибольшему длительно допустимому рабочему напряжению ОПН, при воздействии инея и росы.

5.4 Требования к конструкции

5.4.1 Габаритные, установочные, присоединительные размеры и масса ограничителей должны быть указаны в технических условиях на ограничители конкретного типа.

5.4.2 Ограничители должны иметь контактные выводы для выполнения контактных соединений с токоведущими шинами, проводами, кабелями. Требования к контактным выводам — по ГОСТ 24753.

Исполнение и основные размеры контактных выводов следует указывать в технических условиях на ограничители конкретного типа.

5.4.3 Ограничители должны иметь заземляющие зажимы для присоединения заземляющих проводников. Около заземляющего зажима должен быть нанесен знак заземления. Требования к заземляющим зажимам — по ГОСТ 21130.

Тип, конструкцию и размеры зажимов, а также способ нанесения знака заземления необходимо указывать в технических условиях на ограничители конкретного типа.

5.4.4 Металлические детали ограничителей, подверженные коррозии, должны иметь защитное антикоррозионное покрытие. Детали корпуса (фланцы), экранные кольца ограничителей из черных металлов должны иметь цинковое покрытие по ГОСТ Р 9.316. При этом толщина покрытия — не менее 45 мкм. Допускается нанесение покрытия методом горячего цинкования, при этом толщина покрытия — не менее 70 мкм. На детали из цветных металлов защитное покрытие допускается не наносить.

5.4.5 Ограничители, корпус которых имеет систему герметизации и внутренний объем, заполненный газом (воздухом), должны быть герметичными.

5.4.6 Конструкция ограничителей должна обеспечивать их механическую прочность при нагрузках на изгиб, растяжение, кручение, возникающих при монтаже и в процессе эксплуатации.

5.4.6.1 Ограничители категории размещения 1 опорного исполнения должны выдерживать суммарные механические нагрузки на изгиб от тяжения проводов в горизонтальном направлении, указанные в таблице 5, и давления ветра для случаев: без гололеда при скорости ветра 40 м/с; с гололедом при скорости ветра 15 м/с, толщине стенки льда 20 мм.

Т а б л и ц а 5 — Механическая нагрузка от тяжения проводов

Номинальное напряжение электрической сети, кВ	Механическая нагрузка от тяжения проводов в горизонтальном направлении, Н, не менее
От 3 до 35	300
От 110 до 220	500
От 330 до 500	1000
750	1500

5.4.6.2 Ограничители категории размещения 1 подвесного исполнения и линейные ОПН должны выдерживать суммарные нагрузки на растяжение от собственного веса и веса подводящих проводов с учетом гололеда.

5.4.6.3 Нормированные изготовителем кратковременная сила на изгиб, а также кратковременная сила на растяжение и кратковременный крутящий момент для ОПН, испытывающих нагрузки на растяжение и кручение, должны быть приведены в технических условиях на ограничители конкретного типа.

5.4.7 Ограничители должны быть стойкими к воздействию синусоидальной вибрации по ГОСТ 17516.1 для соответствующей группы механического исполнения, указанной в 5.1.5.

5.4.8 Ограничители в керамическом (фарфоровом) корпусе должны быть устойчивыми к воздействиям окружающей среды, включая воздействия смены температуры и соляного тумана.

5.4.9 Ограничители в полимерном корпусе должны быть термомеханически прочными и стойкими к проникновению воды.

5.4.10 Конструкция ограничителей должна быть взрывобезопасной. Значения тока взрывобезопасности должны быть приведены в технических условиях на ограничители конкретного типа в соответствии с предпочтительными значениями, указанными в таблице 6.

5.4.11 Наибольшая неравномерность распределения тока по колонкам варисторов для ОПН в многоколонковом исполнении должна быть приведена в технических условиях на ограничители конкретного типа.

5.4.12 Уровень радиопомех ограничителей, предназначенных для работы в электрических сетях номинальным напряжением 110 кВ и выше, должен быть не более 2500 мкВ при нормированном испытательном напряжении $1,1 \cdot U_c / \sqrt{3}$, где U_c — наибольшее длительно допускаемое рабочее напряжение в электрической сети, кВ.

Т а б л и ц а 6 — Значения тока взрывобезопасности

Класс пропускной способности	Ток взрывобезопасности	
	Большой ток короткого замыкания, кА (длительностью $\geq 0,2$ с)	Малый ток короткого замыкания, А (длительностью 1 с)
3—5	40; 50; 63; 80	600 ± 200
1; 2	5; 10; 16; 20; 31,5	600 ± 200

5.4.13 Ограничители в полимерном корпусе должны быть пожаробезопасными в соответствии с требованиями ГОСТ 12.2.007.0—75 (пункт 3.1.10).

5.4.14 Изолирующее основание ОПН должно выдерживать механические нагрузки на изгиб, растяжение, кручение в соответствии с требованиями к ограничителю по 5.4.6.3.

5.4.15 Линейные ОПН необходимо оснащать отделителем.

5.4.15.1 Отделитель должен выдерживать без срабатывания и ухудшения своих характеристик воздействие заряда пропускной способности по 5.2.3, тепловой энергии или теплового заряда по 5.2.4 в соответствии с требованиями, установленными к ограничителю, в составе которого его применяют.

5.4.15.2 Требования к характеристике срабатывания отделителя следует устанавливать в технических условиях на ограничители конкретного типа.

Характеристику срабатывания необходимо определять при трех значениях тока и длительности протекания тока в диапазоне от 0,1 до 1,0 с.

5.4.15.3 Требования к механической прочности отделителя при нагрузках на изгиб, растяжение, кручение, возникающих при монтаже и в процессе эксплуатации, следует устанавливать в технических условиях на ограничители конкретного типа.

5.4.15.4 Отделители должны быть устойчивыми к воздействиям окружающей среды по 5.4.8.

5.4.15.5 Требования к правильности сборки отделителя, контролируемой при приемо-сдаточных испытаниях, необходимо устанавливать в технических условиях на ограничители конкретного типа.

5.5 Требования по надежности

5.5.1 Состав требований по надежности ограничителей и правила их задания следует определять в соответствии с ГОСТ 27.003.

5.5.2 Надежность ограничителей в условиях и режимах эксплуатации, установленных в настоящем стандарте, должна характеризоваться следующими значениями показателей:

- средняя интенсивность отказов — не более $1 \cdot 10^{-5}$ 1/год;
- полный средний срок службы — не менее 30 лет.

5.5.3 Требования по сохраняемости и ремонтпригодности следует устанавливать в технических условиях на ограничители конкретного типа.

5.5.4 Предельным состоянием, полным отказом ограничителя следует считать:

- пробой внутренней изоляции;
- нарушение тепловой устойчивости и пробой варисторов;

- механическое повреждение корпуса ОПН;
- превышение наибольшего значения тока проводимости, нормированного изготовителем, при наибольшем длительно допустимом рабочем напряжении ОПН.

5.6 Комплектность

5.6.1 Требования к комплекту поставки следует устанавливать в технических условиях на ограничители конкретного типа.

5.6.2 Эксплуатационная документация, входящая в комплект поставки ограничителя, должна включать:

- паспорт с результатами приемо-сдаточных испытаний на каждый ограничитель;
- руководство по эксплуатации и монтажу на партию ОПН одного типа.

Количество экземпляров эксплуатационной документации, прилагаемой к ОПН, устанавливают в технических условиях на ограничители конкретного типа.

5.7 Маркировка

5.7.1 Маркировка должна быть нанесена на видном месте ограничителя способом, обеспечивающим ее сохранность в течение всего срока службы, и должна содержать:

- товарный знак и/или наименование предприятия-изготовителя;
- условное обозначение типа ограничителя;
- месяц, год изготовления, заводской номер;
- массу, кг, для ОПН, модулей ОПН массой 10 кг и более;
- обозначение модуля ОПН (для ОПН, состоящих из нескольких модулей).

5.7.2 Место и способ нанесения маркировки должны быть указаны в технических условиях на ограничители конкретного типа.

5.7.3 Транспортную маркировку следует выполнять по ГОСТ 14192 с нанесением манипуляционных знаков «Хрупкое. Осторожно».

5.8 Упаковка

5.8.1 Упаковка ограничителей должна соответствовать ГОСТ 23216. При этом исполнение упаковки по защите от воздействия механических факторов при транспортировании и хранении — С, климатических факторов при транспортировании и хранении — КУ-2. Тип внутренней упаковки — ВУ-1, виды транспортной тары — ТЭ, ТФ, ТК.

5.8.2 Требования к упаковке должны быть приведены в технических условиях на ограничители конкретного типа.

6 Требования безопасности

6.1 Требования безопасности к конструкции ограничителей — в соответствии с ГОСТ 12.2.007.3.

6.2 Требования взрывобезопасности ограничителей — по 5.4.10.

6.3 Требования пожарной безопасности ограничителей — по 5.4.13.

7 Правила приемки

7.1 Общие положения

7.1.1 Испытания и приемку ограничителей следует проводить в соответствии с ГОСТ Р 15.301, ГОСТ 15.309.

7.1.2 Для проверки соответствия ограничителей требованиям настоящего стандарта устанавливают следующие категории контрольных испытаний:

- квалификационные;
- приемо-сдаточные;
- периодические;
- типовые.

7.1.3 Объем испытаний ограничителей по показателям, подлежащим контролю в зависимости от категории испытаний, следует определять в соответствии с таблицей 7.

Таблица 7 — Объем контрольных испытаний ограничителей

Наименование показателя	Категория испытаний ¹⁾			Структурный элемент настоящего стандарта	
	приемо- сдаточные	периоди- ческие	квалифика- ционные	технических требований	методов испытаний
1 Соответствие сборочному чертежу	+	+	+	5.4.1, 5.4.2, 5.4.3, 5.4.4, 5.6, 5.7	8.2
2 Классификационное напряжение	+	+	+	5.2.2	8.3
3 Остающееся напряжение при токе:				5.2.1	8.4
а) грозового импульса	+	+	+	5.2.1	8.4.2
б) коммутационного импульса	–	+	+	5.2.1	8.4.3
в) импульса с крутым фронтом	–	+	+	5.2.1	8.4.4
4 Пропускная способность	–	+	+	5.2.3	8.5
5 Тепловая устойчивость	–	+	+	5.2.4	8.6
6 Характеристика «напряжение—время»	–	–	+	5.2.5	8.7
7 Мощность активных потерь	–	–	+	5.2.6	8.8
8 Электрическая прочность изоляции:				5.3	8.9
а) испытательное напряжение грозового им- пульса	–	+	+	5.3.1	8.9
б) испытательное напряжение коммутаци- онного импульса	–	–	+	5.3.1	8.9
в) испытательное одноминутное перемен- ное напряжение	–	–	+	5.3.1	8.9
г) испытательное переменное напряжение при воздействии инея и росы	–	–	+	5.3.5	8.9.9
9 Трекинг-эрозионная стойкость	–	–	+	5.3.2	8.10
10 Уровень частичных разрядов	+	+	+	5.3.3	8.11
11 Длина пути утечки внешней изоляции	–	–	+	5.3.4	8.12
12 Герметичность	+	+	+	5.4.5	8.13
13 Механическая прочность	–	–	+	5.4.6, 5.4.14	8.14
14 Стойкость к вибрации	–	–	+	5.1.5, 5.4.7	8.15
15 Стойкость к воздействиям окружающей среды	–	–	+	5.1.3, 5.1.4, 5.4.8	8.16
16 Термомеханическая прочность, стой- кость к проникновению воды	–	–	+	5.4.9	8.17
17 Взрывобезопасность	–	–	+	5.4.10	8.18
18 Неравномерность распределения тока по колонкам	+	+	+	5.4.11	8.19
19 Уровень радиопомех	–	–	+	5.4.12	8.20
20 Пожаробезопасность	–	–	+	5.4.13	8.21

Окончание таблицы 7

Наименование показателя	Категория испытаний ¹⁾			Структурный элемент настоящего стандарта	
	приемо- сдаточные	периоди- ческие	квалифика- ционные	технических требований	методов испытаний
21 Характеристики работы отделителя:	—	—	+	5.4.15	8.22
а) пропускная способность	—	+	+	5.4.15.1	8.22.2
б) характеристика срабатывания	—	+	+	5.4.15.2	8.22.3
в) механическая прочность	—	+	+	5.4.15.3	8.22.4
г) герметичность	—	+	+	5.4.15.4	8.22.5
22 Прочность при транспортировании	—	—	+	9	8.23
¹⁾ Знак «+» означает, что испытание по данному показателю проводят, знак «–» — не проводят.					

7.2 Приемо-сдаточные испытания

7.2.1 Ограничители предъявляют на приемку поштучно или партиями. Контролируемая партия должна состоять из ограничителей одного типа, изготовленных в одинаковых технологических условиях из одной партии исходного сырья. Объем партии, число одновременно предъявляемых единиц продукции (ограничителей) должны быть установлены в технических условиях на ограничители конкретного типа.

7.2.2 Приемо-сдаточные испытания проводят по плану сплошного контроля по показателям, указанным в таблице 7. Последовательность испытаний может быть произвольной.

7.2.3 При получении отрицательных результатов испытаний хотя бы по одному показателю ограничитель бракуется.

7.2.4 Результаты приемо-сдаточных испытаний оформляют протоколом приемо-сдаточных испытаний или другим документом контроля по форме, принятой у изготовителя.

7.3 Квалификационные испытания

7.3.1 Квалификационные испытания проводят на установочной серии или первой промышленной партии ограничителей для подтверждения готовности производства к серийному выпуску продукции.

7.3.2 Испытания проводят по показателям, указанным в таблице 7. Количество образцов для испытаний и последовательность проведения испытаний устанавливаются методами испытаний, приведенными в разделе 8.

7.3.3 При положительных результатах квалификационных испытаний может быть принято решение о серийном выпуске ограничителей и их поставке заказчику (потребителю) по утвержденной документации.

7.3.4 Результаты квалификационных испытаний оформляют протоколами квалификационных испытаний.

7.4 Периодические испытания

7.4.1 Периодические испытания проводят с целью контроля качества ограничителей, подтверждения стабильности технологического процесса и возможности продолжения серийного выпуска и приемки ограничителей.

Периодичность испытаний — не реже одного раза в пять лет.

7.4.2 Испытания проводят по показателям, указанным в таблице 7. Испытания проводят на образцах ограничителей, выдержавших приемо-сдаточные испытания. Количество образцов, предъявляемых на испытания, и последовательность испытаний — в соответствии с методами испытаний, приведенными в разделе 8.

7.4.3 При положительных результатах периодических испытаний качество ограничителей контролируемого периода, возможность их изготовления и приемки считают подтвержденными.

7.4.4 При отрицательных результатах испытаний хотя бы по одному показателю приемку и отгрузку ограничителей приостанавливают до выяснения причин возникновения дефектов, их устранения и получения положительных результатов повторных периодических испытаний.

7.4.5 Повторные испытания проводят в полном объеме периодических испытаний на вновь изготовленных образцах ограничителей после устранения дефектов. В технически обоснованных случаях повторные периодические испытания допускается проводить по сокращенной программе, включая только те показатели, по которым были получены отрицательные результаты испытаний.

7.4.6 Результаты периодических испытаний оформляют протоколами периодических испытаний.

7.5 Типовые испытания

7.5.1 Типовые испытания проводят с целью оценки эффективности и целесообразности изменений в конструкции или технологии изготовления ограничителей, которые могут повлиять на их технические характеристики, безопасность и эксплуатацию.

7.5.2 Программа типовых испытаний разрабатывается изготовителем и должна содержать перечень контролируемых показателей из состава квалификационных испытаний, на которые могут оказать влияние вносимые изменения в конструкцию или технологию изготовления ограничителей. Объем испытаний должен быть достаточным для оценки влияния вносимых изменений на характеристики ограничителей.

7.5.3 Результаты типовых испытаний оформляют протоколами типовых испытаний.

7.5.4 При положительных результатах типовых испытаний предлагаемые изменения в конструкции, технологии изготовления вносят в конструкторскую документацию на ограничители.

8 Методы испытаний

8.1 Общие положения

8.1.1 Нормальные климатические условия испытаний должны соответствовать ГОСТ 15150, если иные условия не предусмотрены методами испытаний ограничителей.

8.1.2 Методы измерения при испытаниях высоким напряжением — в соответствии с ГОСТ 17512.

8.1.3 Применяемое испытательное оборудование и средства измерений должны обеспечивать режимы испытаний и точность измерений, установленные в методах испытаний.

8.1.4 Испытания проводят на полностью собранных ОПН, модулях ОПН или секциях ОПН. Требования к образцам для испытаний, число образцов для испытаний определяются методами испытаний.

8.2 Проверка на соответствие сборочному чертежу

8.2.1 При классификационных, периодических и типовых испытаниях проверке подлежат:

- габаритные, присоединительные и установочные размеры, для которых на сборочном чертеже заданы предельные отклонения;

- масса ограничителя;

- состояние поверхности наружных изоляционных деталей;

- состояние защитных покрытий наружных деталей;

- состояние площадок под заземляющие зажимы;

- правильность заполнения табличек технических данных;

- маркировка;

- комплектность.

8.2.2 При приемо-сдаточных испытаниях, проводимых по плану сплошного контроля, необходимо проверять состояние поверхности наружных изоляционных деталей, защитных покрытий наружных деталей без проверки толщины антикоррозионного покрытия, площадок под заземляющие зажимы, правильность заполнения табличек технических данных, маркировку и комплектность.

8.2.3 Проверку следует проводить путем сличения с чертежами учтенного комплекта конструкторских документов на ограничители.

Состояние поверхности наружных изоляционных деталей, защитных покрытий наружных деталей и площадок под заземляющие зажимы, правильность заполнения табличек технических данных, маркировку проверяют визуально при внешнем осмотре.

Габаритные, присоединительные и установочные размеры измеряют универсальным измерительным инструментом, обеспечивающим погрешность не более 20 % от заданных предельных отклонений.

Массу ограничителей определяют путем взвешивания на весах общего применения или с помощью динамометра. Допускается определять массу ограничителя путем суммирования масс его отдельных сборочных единиц.

8.2.4 Для проверки качества и толщины антикоррозионного покрытия следует применять магнитные, электромагнитные или другие приборы, обеспечивающие измерение толщины покрытия с погрешностью не более 10 % и сохранность защитного покрытия. Наличие цинка и качество оцинкованной поверхности необходимо определять внешним осмотром.

8.2.5 Ограничители считают выдержавшими испытание, если все проверяемые параметры по 8.2.1 соответствуют конструкторской документации.

8.3 Определение классификационного напряжения

8.3.1 Классификационное напряжение определяют при нормированном классификационном токе, выбранном изготовителем в соответствии с 5.2.2.

8.3.2 Испытание проводят на полностью собранных ОПН. Испытание ОПН, состоящих из нескольких модулей, соединенных последовательно, допускается проводить на отдельных модулях. При этом классификационное напряжение полностью собранного ОПН определяют как сумму классификационных напряжений модулей. Испытание выполняют на секциях ОПН, если это предусмотрено методами испытаний, которые проводят на секциях.

8.3.3 Испытание проводят приложением к испытуемому образцу переменного напряжения промышленной частоты при плавном подъеме, в ходе которого измеряют ток проводимости, протекающий через образец.

Классификационное напряжение определяют как условное действующее значение напряжения, равное амплитудному значению приложенного напряжения, деленному на $\sqrt{2}$, при котором максимальное значение активной составляющей тока проводимости равно классификационному току. В качестве максимального значения активной составляющей тока проводимости можно принимать мгновенное значение тока проводимости в момент максимума приложенного напряжения. Если максимальные значения активной составляющей тока проводимости в положительный и отрицательный полупериоды напряжения отличаются друг от друга, то при определении классификационного напряжения следует принимать их наибольшее значение.

8.3.4 Ограничитель считают выдержавшим испытание, если полученное значение классификационного напряжения не менее нормированного значения по 5.2.2.

8.4 Определение остающегося напряжения

8.4.1 Общие положения

8.4.1.1 Целью испытаний по определению остающегося напряжения в ходе квалификационных и периодических испытаний является определение максимальных остающихся напряжений ОПН при нормированных формах и амплитудах импульсов тока, указанных в таблице 3. Испытания включают определение отношения между максимальными остающимися напряжениями ОПН при указанных импульсах тока и максимальным остающимся напряжением ОПН, контролируемым при приемо-сдаточных испытаниях.

8.4.1.2 Испытания проводят на одних и тех же трех образцах полностью собранных ОПН или секций ОПН. Секция ОПН может состоять из нескольких варисторов, соединенных последовательно, или из одного варистора.

Для ОПН, состоящих из нескольких колонок, испытание может проводиться на секции из одной колонки. При этом остающееся напряжение следует определять при нормированном токе, деленном на число колонок ОПН.

Испытания проводят на открытом воздухе. Время между воздействиями импульсов тока должно быть достаточным для остывания образца до температуры окружающей среды с допуском не более 5 °С. Полярность импульсов тока во всех испытаниях должна быть одинаковой.

8.4.1.3 Остающееся напряжение ОПН $U_{\text{ост.опн}}$, кВ, при данной амплитуде и форме тока вычисляют по результатам измерения остающегося напряжения секции ОПН по формуле

$$U_{\text{ост.опн}} = U_{\text{ост.с}} \cdot \frac{U_{\text{ост.опн}}^*}{U_{\text{ост.с}}^*}, \quad (1)$$

где $U_{\text{ост.с}}$ — измеренное при испытаниях остающееся напряжение секции при данной амплитуде и форме тока, кВ;

$U_{\text{ост.опн}}^*$ — заявленное изготовителем максимальное остающееся напряжение ОПН при грозовом импульсе тока, выбранном изготовителем, контролируемое при приемо-сдаточных испытаниях, кВ;

$U_{\text{ост.с}}^*$ — измеренное при испытаниях остающееся напряжение секции при том же грозовом импульсе тока, выбранном изготовителем, кВ.

Максимальное остающееся напряжение ОПН при данной амплитуде и форме тока определяют как наибольшее значение остающегося напряжения, полученное в результате измерений на трех образцах, рассчитанное по формуле (1).

При испытании полностью собранных ОПН максимальное остающееся напряжение ОПН при данной амплитуде и форме тока определяют как наибольшее значение остающегося напряжения, полученное в результате измерений на трех образцах.

8.4.1.4 Приемосдаточные испытания по определению остающегося напряжения проводят на полностью собранных ОПН или модулях ОПН. Допускается проводить испытания на отдельных варисторах, из которых комплектуют ОПН.

Измерение остающегося напряжения проводят при грозовом импульсе тока с максимальным значением, выбранном изготовителем в диапазоне от 0,01 до 1,0 номинального разрядного тока ОПН в соответствии с 5.2.1.3.

При испытаниях на модулях ОПН остающееся напряжение полностью собранного ОПН определяют как сумму остающихся напряжений модулей. При испытаниях на отдельных варисторах остающееся напряжение полностью собранного ОПН (модуля ОПН) определяют как сумму остающихся напряжений варисторов, из которых комплектуют ОПН (модуль ОПН).

8.4.2 Остающееся напряжение при грозовом импульсе тока

Измерение остающегося напряжения проводят при воздействии на испытываемые образцы грозовых импульсов тока 8/20, указанных в таблице 3.

Отклонение амплитуды тока от нормированного значения не должно превышать $\pm 10\%$. Длительность фронта импульса должна находиться в диапазоне от 7 до 9 мкс, длительность импульса — в диапазоне от 18 до 22 мкс.

Максимальные остающиеся напряжения ОПН определяют по 8.4.1.3. По результатам измерений определяют зависимость максимального остающегося напряжения от амплитуды импульса тока в виде полинома второго порядка. По данной зависимости расчетным путем определяют максимальные остающиеся напряжения при нормированных амплитудах импульсов тока.

8.4.3 Остающееся напряжение при коммутационном импульсе тока

Измерение остающегося напряжения проводят при воздействии на испытываемые образцы коммутационных импульсов тока, указанных в таблице 3.

Отклонение амплитуды тока от нормированного значения не должно превышать $\pm 5\%$. Длительность фронта должна находиться в диапазоне от 30 до 100 мкс, длительность импульса должна быть примерно равной удвоенной длительности фронта.

Максимальные остающиеся напряжения ОПН определяют по 8.4.1.3.

8.4.4 Остающееся напряжение при импульсе тока с крутым фронтом

Измерение остающегося напряжения проводят при воздействии на испытываемые образцы импульсов тока с крутым фронтом, указанных в таблице 3.

Отклонение амплитуды тока от нормированного значения не должно превышать $\pm 5\%$. Длительность фронта должна находиться в диапазоне от 0,9 до 1,1 мкс, длительность импульса — не более 20 мкс.

Максимальные остающиеся напряжения ОПН определяют по 8.4.1.3.

8.5 Испытание на пропускную способность

8.5.1 Общие положения

8.5.1.1 Целью испытания является подтверждение способности ограничителей выдерживать периодически повторяющиеся импульсы тока с зарядом пропускной способности, нормированным изготовителем, в соответствии с 5.2.3.

8.5.1.2 Испытание проводят на 10 образцах — секциях ОПН, состоящих из единичных варисторов. При испытании варисторы могут находиться на открытом воздухе или быть помещенными в оболочку, другую среду, используемые в ОПН.

Для испытаний необходимо использовать варисторы наибольшей высоты, применяемые для комплектации ОПН. Варисторы должны иметь градиент остающегося напряжения при токе 8/20 амплитудой 10 кА не менее 0,97 наибольшего градиента остающегося напряжения при данном токе, указанного изготовителем для варисторов, применяемых для комплектации ОПН. Допускается использовать для испытаний варисторы с меньшим градиентом остающегося напряжения. В этом случае нормирован-

ный заряд пропускной способности для испытаний должен быть увеличен умножением на коэффициент, равный отношению наибольшего градиента остающегося напряжения, указанного изготовителем, к фактическому градиенту остающегося напряжения используемых варисторов.

Допускается проводить испытание многоколонковых ОПН на секции, состоящей из одной колонки (варистора). В этом случае нормированный заряд пропускной способности для испытаний должен быть увеличен умножением на коэффициент неравномерности распределения тока, заданный изготовителем по 5.4.11.

8.5.2 Процедура испытаний

8.5.2.1 Процедура испытаний, проводимых на каждом образце, включает:

- предварительные измерения классификационного напряжения при заданном классификационном токе и остающегося напряжения при номинальном разрядном токе;
- воздействие импульсов тока с зарядом пропускной способности;
- контрольные измерения классификационного напряжения при заданном классификационном токе и остающегося напряжения при номинальном разрядном токе.

8.5.2.2 Измерения классификационного напряжения проводят по 8.3, измерения остающегося напряжения — по 8.4.2 до и после испытаний импульсами тока с зарядом пропускной способности.

8.5.2.3 Испытание импульсами тока с зарядом пропускной способности проводят воздействием на образцы 20 импульсов тока. Импульсы тока вводят 10 сериями по два импульса. Время между импульсами в серии должно составлять от 50 до 60 с, время между сериями должно быть достаточным для остывания образца до температуры окружающей среды с допуском 5 °С.

Форма и длительность импульсов тока должны быть следующими:

- а) для ограничителей 3, 4 и 5-го классов пропускной способности — прямоугольные импульсы тока длительностью от 2 до 4 мс или униполярные импульсы тока примерно синусоидальной формы длительностью от 2 до 4 мс;
- б) для ограничителей 1-го и 2-го классов пропускной способности — грозовые импульсы тока 8/20;
- в) для линейных ОПН — импульсы тока грозового разряда длительностью от 200 до 230 мкс.

Примечание — Следующие соотношения ($I_a/Q_{пр}$) могут использоваться для предварительного определения амплитуды импульсов тока I_a при данной величине заряда пропускной способности $Q_{пр}$:

- прямоугольный импульс тока, 2 мс — $I_a/Q_{пр} = 500$ А/Кл;
- униполярный импульс тока синусоидальной формы, 2 мс — $I_a/Q_{пр} = 786$ А/Кл;
- грозовой импульс тока 8/20 — $I_a/Q_{пр} = 62$ кА/Кл;
- ток грозового разряда, 200 мкс — $I_a/Q_{пр} = 8$ кА/Кл.

Данные соотношения являются информативными и дают приближенные значения амплитуды тока в предположении идеальной формы импульсов. Поскольку фактическая форма импульсов тока при испытаниях может отличаться от идеальной формы, фактические значения амплитуды тока, необходимые для достижения заданного заряда, могут отличаться от приведенных выше.

Величина заряда при воздействии каждого импульса тока должна составлять от 1,1 до 1,2 нормированного заряда пропускной способности, скорректированного по 8.5.1.2. При испытании многоколонковых ОПН, проводимых на секции из одного варистора, величина заряда при воздействии каждого импульса тока должна составлять от 1,1 до 1,2 нормированного заряда пропускной способности, скорректированного по 8.5.1.2, деленного на число колонок.

8.5.3 Оценка результатов испытаний

8.5.3.1 Результаты испытаний образцов считают положительными, если выполняются следующие критерии:

- отсутствуют внешние механические повреждения образцов;
- классификационные напряжения, измеренные до и после испытаний, отличаются не более чем на ± 5 %;
- остающиеся напряжения при номинальном разрядном токе, измеренные до и после испытаний, отличаются не более чем на ± 5 %.

Примечание — Частичное выгорание или повреждение металлизации варисторов электрическими разрядами не считают механическим повреждением, если все другие критерии будут выполнены.

8.5.3.2 Ограничители считают выдержавшими испытание, если произошло повреждение не более чем одного образца в группе из 10 варисторов.

Если произошло повреждение двух образцов, проводят повторные испытания на 10 новых образцах в соответствии с 8.5.2.

- 8.5.3.3 Ограничители считают выдержавшими повторные испытания и испытания в целом, если:
- не повредился ни один образец при повторных испытаниях;
 - не повредилось более двух образцов при испытаниях в целом.

8.6 Испытание на тепловую устойчивость

8.6.1 Общие положения

8.6.1.1 Целью испытаний является подтверждение тепловой устойчивости ограничителей в соответствии с требованиями 5.2.4.1. Испытание заключается в проверке способности ограничителей возвращаться к исходной температуре после воздействия нормированной тепловой энергии или теплового заряда и воздействия временных перенапряжений в течение нормированного времени. Проверку выполняют по завершении указанных воздействий при приложенном наибольшем длительно допустимом рабочем напряжении.

Ограничители 3, 4 и 5-го классов пропускной способности следует испытывать воздействием тепловой энергии, ограничители 1-го и 2-го классов пропускной способности — воздействием теплового заряда, нормированных изготовителем в соответствии с таблицей 1.

8.6.1.2 Испытания проводят на трех образцах — секциях ОПН. Секция ОПН может состоять из одного или нескольких варисторов, используемых для комплектации ОПН, соединенных последовательно и/или параллельно, помещенных в изоляционный корпус.

Секция ОПН должна быть термически эквивалентной полностью собранному ОПН. Для достижения термической эквивалентности в конструкции секции могут использоваться дополнительные элементы, утепляющие материалы, которые, как правило, не являются частью конструкции ОПН. Для ограничителей, состоящих из нескольких колонок в одном корпусе, секция должна содержать такое же число параллельных колонок, как и в самом ограничителе.

Проверку термической эквивалентности секции ОПН следует выполнять в соответствии с приложением А.

Примечание — Термически эквивалентная секция необязательно является «срезом» ОПН и не изготавливается только из тех же самых материалов, что и ОПН. Она может иметь любые отличия конструкции от моделируемого ОПН при условии соблюдения тепловой эквивалентности и достаточной электрической прочности.

8.6.1.3 При испытании ограничителей 1-го и 2-го классов пропускной способности испытываемые образцы должны иметь наибольший градиент остающегося напряжения, указанный изготовителем для варисторов, применяемых для комплектации ОПН, в соответствии с 8.5.1.2.

При испытании ограничителей 3, 4 и 5-го классов пропускной способности образцы для испытаний должны иметь классификационное напряжение, близкое к минимальному классификационному напряжению варисторов, применяемых для комплектации ОПН, в соответствии с указаниями в 8.6.1.4.

8.6.1.4 При подготовке к испытаниям должны быть измерены классификационные напряжения секций в соответствии с 8.3, определены номинальное напряжение и наибольшее длительно допустимое рабочее напряжение секций, как указано ниже.

Номинальное напряжение U_n^* , кВ, и наибольшее длительно допустимое рабочее напряжение секции $U_{нр}^*$, кВ, вычисляют на основании измеренного классификационного напряжения секции по формулам

$$U_n^* = U_n / U_{кл} \cdot U_{кл}^* \quad (2)$$

$$U_{нр}^* = U_{нр} / U_{кл} \cdot U_{кл}^* \quad (3)$$

где U_n и $U_{нр}$ — номинальное напряжение и наибольшее длительно допустимое рабочее напряжение ОПН, соответственно, кВ;

$U_{кл}$ — минимальное классификационное напряжение ОПН, кВ;

$U_{кл}^*$ — измеренное классификационное напряжение секции, кВ.

Номинальное напряжение секции должно быть не менее 3 кВ. Число варисторов в секции не должно быть больше, чем минимальный объем варисторов в ОПН, определенный изготовителем, деленный на коэффициент, равный отношению минимального классификационного напряжения ОПН к измеренному классификационному напряжению секции. Если последнее условие не выполняется, то необходимо выбрать другой образец для испытаний с большим классификационным напряжением.

8.6.2 Процедура испытаний

8.6.2.1 Обзор процедуры испытаний приведен в таблице 8.

8.6.2.2 Полярность импульсов тока при всех испытаниях по пунктам 2—4 таблицы 8 должна быть одинаковой.

8.6.2.3 Подготовительные испытания, контрольные проверки после испытаний, а также испытания импульсами тока большой амплитуды могут проводиться на варисторах, находящихся на открытом воздухе.

8.6.2.4 Измерения классификационного напряжения и остающегося напряжения образцов проводят по 8.3 и 8.4.2, соответственно.

Т а б л и ц а 8 — Процедура испытаний на тепловую устойчивость

Операции испытаний	Структурный элемент
1 Предварительные испытания: проверка термической эквивалентности секции	Приложение А
2 Подготовительные испытания для определения параметров образцов: - измерение классификационного напряжения, определение U_H^* , $U_{Hр}^*$ - измерения остающегося напряжения при номинальном разрядном токе	8.6.1.4 8.6.2.3 8.6.2.4
3 Проведение испытаний	
3.1 Воздействие импульсов тока большой амплитуды: - для ограничителей 1-го класса пропускной способности — один импульс 4/10 амплитудой 65 кА; - для ограничителей 2-го класса пропускной способности — один импульс 4/10 амплитудой 100 кА; - для ограничителей 3, 4, 5-го классов пропускной способности — два импульса 4/10 амплитудой 100 кА. Пауза, временной интервал не регламентирован	8.6.2.5
3.2 Нагревание секции до начальной температуры 60 °С	8.6.2.6
3.3 Воздействие импульсов тока с нормированной тепловой энергией или тепловым зарядом: - для ограничителей 1, 2 классов пропускной способности — два импульса тока с нормированным тепловым зарядом в течение 1 мин; - для ограничителей 3, 4, 5 классов пропускной способности — два импульса тока с нормированной тепловой энергией в течение 3 мин. Пауза не более 100 мс после последнего импульса	8.6.2.7
3.4 Приложение номинального напряжения U_H^* в течение 10 с	8.6.2.8
3.5 Приложение наибольшего длительно допустимого рабочего напряжения $U_{Hр}^*$ в течение не менее 30 мин	
4 Контрольные проверки после испытаний: - осмотр образцов; - измерения остающегося напряжения при номинальном разрядном токе	8.6.3

8.6.2.5 Испытания воздействием импульсов тока большой амплитуды проводят при следующих нормированных параметрах воздействий:

- для ограничителей 1-го класса пропускной способности с номинальным разрядным током 5 кА — один импульс 4/10 амплитудой 65 кА;
- для ограничителей 2-го класса пропускной способности с номинальным разрядным током 10 кА — один импульс 4/10 амплитудой 100 кА;
- для ограничителей 3, 4, 5-го классов пропускной способности с номинальным разрядным током 10 и 20 кА — два импульса 4/10 амплитудой 100 кА.

Допустимые отклонения параметров импульсов тока при испытании должны быть следующими:

- амплитуда тока — от 90 % до 110 % нормированного значения;
- длительность фронта — от 3,5 до 4,5 мкс;
- длительность импульса — от 9 до 11 мкс;

- максимальное значение выброса тока обратной полярности — не более 20 % амплитуды импульса тока;

- колебания вблизи максимума на фронте импульса допустимы при условии, что их отклонение от средней кривой составляет не более 5 %; в этом случае амплитуду тока следует определять по средней кривой.

Время между импульсами тока должно быть достаточным для остывания образца до температуры окружающей среды с допуском 5 °С.

8.6.2.6 Испытуемые образцы должны быть нагреты в термокамере до начальной температуры 60 °С. Для обеспечения равномерного нагрева секции продолжительность нагрева должна быть не менее 1 ч, но не более 20 ч. Температуру необходимо измерять на поверхности варистора.

Непосредственно перед воздействием импульсов тока с нормированной тепловой энергией или тепловым зарядом температура секции должна составлять (60 ± 3) °С.

8.6.2.7 Испытуемые образцы подвергают воздействию импульсов тока с нормированной тепловой энергией или нормированным тепловым зарядом при параметрах импульсов тока, указанных в 8.5.2.3:

а) для ограничителей 3, 4 и 5-го классов пропускной способности и линейных ОПН — воздействию двух импульсов тока с суммарной нормированной тепловой энергией в течение 3 мин;

б) для ограничителей 1-го и 2-го классов пропускной способности — двух импульсов тока с суммарным нормированным тепловым зарядом в течение 1 мин.

Суммарная тепловая энергия двух импульсов, зафиксированная при испытании, должна составлять от 1,0 до 1,1 нормированной тепловой энергии. Суммарный тепловой заряд двух импульсов, зафиксированный при испытании, должен составлять от 1,0 до 1,1 нормированного теплового заряда. При испытании многоколонковых ОПН, проводимых на секции из одного варистора, суммарная тепловая энергия и тепловой заряд при испытании должны быть увеличены путем умножения на коэффициент неравномерности распределения тока, заданный изготовителем по 5.4.11.

8.6.2.8 Не позднее 100 мс от момента воздействия второго импульса к испытываемому образцу прикладывают номинальное напряжение U_n^* и выдерживают в течение 10 с. Затем напряжение на образце без отключения его от источника напряжения снижают до наибольшего длительно допустимого рабочего напряжения $U_{нр}^*$ и выдерживают не менее 30 мин.

В течение всего времени приложения наибольшего длительно допустимого рабочего напряжения $U_{нр}^*$ измеряют активную составляющую тока проводимости и/или температуру образца.

Критерием подтверждения тепловой устойчивости является монотонное снижение активной составляющей тока проводимости и/или температуры образца в течение, по крайней мере, последних 15 мин приложения напряжения $U_{нр}^*$. Если тенденция монотонного снижения указанных параметров слабо выражена и вызывает сомнение, то время приложения $U_{нр}^*$ должно быть увеличено до тех пор, пока эта тенденция не подтвердится отчетливо. При этом если в течение 3 ч не будет зафиксирована обратная тенденция увеличения активной составляющей тока проводимости и/или температуры образца, то тепловую устойчивость считают подтвержденной.

8.6.3 Оценка результатов испытаний

Результаты испытаний образца считают положительными, если:

- подтверждается тепловая устойчивость при приложении наибольшего длительно допустимого рабочего напряжения $U_{нр}^*$;

- при внешнем осмотре отсутствуют следы пробоя, перекрытия, механические повреждения образцов;

- остающиеся напряжения образцов при номинальном разрядном токе, измеренные до и после испытаний, отличаются не более чем на ± 5 %.

Примечание — Частичное выгорание или повреждение металлизации варисторов электрическими разрядами не считают механическим повреждением, если все другие критерии будут выполнены.

Ограничители считают выдержавшими испытание, если положительные результаты испытаний получены на всех образцах.

8.7 Проверка характеристики «напряжение—время»

8.7.1 Общие положения

8.7.1.1 Целью испытаний является подтверждение способности ограничителей выдерживать квазистационарные повышения напряжения в эксплуатации, превышающие $U_{нр}$, в соответствии с требованиями 5.2.5.

Испытания проводят при нормированных изготовителем кратностях повышенного напряжения по отношению к $U_{\text{нр}}$ или $U_{\text{н}}$ в интервале времени:

- от 0,1 до 1200 с — для ограничителей, предназначенных для работы в электрической сети с эффективно или глухо заземленной нейтралью;
- от 0,1 до 3600 с — для ограничителей, предназначенных для работы в электрической сети с изолированной или компенсированной нейтралью.

Испытание проводят в двух режимах: без предварительного воздействия тепловой энергии или теплового заряда и с предварительным воздействием тепловой энергии или теплового заряда, нормированных изготовителем в соответствии с таблицей 1.

8.7.1.2 Испытания проводят на шести образцах — секциях ОПН. Требования к секции ОПН — в соответствии с 8.6.1.2. Три образца подвергают испытаниям с предварительным воздействием тепловой энергии или теплового заряда, другие три образца — испытаниям без предварительного воздействия тепловой энергии или теплового заряда.

8.7.1.3 Характеристика «напряжение—время» должна быть проверена, как минимум, по трем точкам при нормированных изготовителем кратностях повышенного напряжения по отношению к $U_{\text{нр}}$ или $U_{\text{н}}$ во временных диапазонах (в секундах): от 1 до 10; от 10 до 100; от 100 до 3600.

8.7.2 Процедура испытаний

8.7.2.1 Обзор процедуры испытаний приведен в таблице 9.

8.7.2.2 Подготовительные испытания для определения параметров образцов, а также контрольные проверки после испытаний проводят в соответствии с 8.6.1.4, 8.6.2.3, 8.6.2.4.

8.7.2.3 Испытания с предварительным воздействием тепловой энергии или теплового заряда проводят в соответствии с 8.6.2.6, 8.6.2.7.

При этом на завершающей стадии испытаний не позднее 100 мс от момента воздействия второго импульса к испытываемому образцу прикладывают повышенное напряжение с заданной нормированной кратностью по отношению к $U_{\text{нр}}^*$ или $U_{\text{н}}^*$ и выдерживают в течение заданного времени, как указано в 8.7.1.3. Затем напряжение на образце без отключения его от источника напряжения снижают до наибольшего длительно допустимого рабочего напряжения $U_{\text{нр}}^*$ и выдерживают не менее 30 мин.

В течение всего времени приложения наибольшего длительно допустимого рабочего напряжения $U_{\text{нр}}^*$ измеряют активную составляющую тока проводимости и/или температуру образца.

Критерием успешности испытаний является монотонное снижение активной составляющей тока проводимости и/или температуры образца в течение, по крайней мере, последних 15 мин приложения напряжения $U_{\text{нр}}^*$. Если тенденция монотонного снижения указанных параметров слабо выражена и вызывает сомнение, то время приложения $U_{\text{нр}}^*$ должно быть увеличено до тех пор, пока эта тенденция не подтвердится отчетливо. При этом если в течение 3 ч не будет зафиксирована обратная тенденция увеличения активной составляющей тока проводимости и/или температуры образца, то тепловую устойчивость считают подтвержденной.

Т а б л и ц а 9 — Процедура проверки характеристики «напряжение—время»

Операции испытаний	Структурный элемент
1 Испытание с предварительным воздействием тепловой энергии или теплового заряда (три образца)	
1.1 Нагревание секции до начальной температуры 60 °С	8.6.2.6
1.2 Воздействие импульсов тока с нормированной тепловой энергией или тепловым зарядом: - для ограничителей 1-го, 2-го классов пропускной способности — два импульса тока с нормированным тепловым зарядом в течение 1 мин; - для ограничителей 3, 4, 5-го классов пропускной способности — два импульса тока с нормированной тепловой энергией в течение 3 мин. Пауза не более 100 мс после последнего импульса	8.6.2.7
1.3 Приложение повышенного напряжения с заданной нормированной кратностью по отношению к $U_{\text{нр}}$ или $U_{\text{н}}$ в течение заданного времени	8.7.2.3
1.4 Приложение наибольшего длительно допустимого рабочего напряжения $U_{\text{нр}}^*$ в течение не менее 30 мин	

Окончание таблицы 9

Операции испытаний	Структурный элемент
2 Испытание без предварительного воздействия тепловой энергии или теплового заряда (три новых образца)	
2.1 Нагревание секции до начальной температуры 60 °С	8.6.2.6
2.2 Приложение повышенного напряжения с заданной нормированной кратностью к $U_{нр}$ или U_n в течение заданного времени	8.7.2.4
2.3 Приложение наибольшего длительно допустимого рабочего напряжения $U_{нр}^*$ в течение не менее 30 мин	

8.7.2.4 Испытания без предварительного воздействия тепловой энергии или теплового заряда проводят на трех новых образцах в соответствии с 8.7.2.3. При этом образцы не подвергают воздействию импульсов тока с нормированной тепловой энергией или тепловым зарядом.

8.7.3 Оценка результатов испытаний

Результаты испытаний образца считают положительными, если:

- подтверждается остывание секции при приложении наибольшего длительно допустимого рабочего напряжения $U_{нр}^*$;
- при внешнем осмотре отсутствуют следы пробоа, перекрытия, механические повреждения образцов;
- остающиеся напряжения образцов при номинальном разрядном токе, измеренные до и после испытаний, отличаются не более чем на $\pm 5\%$.

Примечание — Частичное выгорание или повреждение металлизации варисторов электрическими разрядами не считают механическим повреждением, если все другие критерии будут выполнены.

Ограничители считают выдержавшими испытание и заявленная изготовителем характеристика «напряжение—время» считается подтвержденной, если положительные результаты испытаний получены на всех шести образцах.

8.8 Испытания по подтверждению стабильности мощности активных потерь

8.8.1 Общие положения

8.8.1.1 Данные испытания представляют ускоренные испытания на старение для подтверждения стабильности мощности активных потерь в варисторах в соответствии с требованиями 5.2.6. Цель испытаний — показать, что варисторы не изменяют свои электрические характеристики под воздействием рабочего напряжения и мощность активных потерь в варисторах при наибольшем длительно допустимом рабочем напряжении остается стабильной в течение срока службы ОПН.

8.8.1.2 Испытания под рабочим напряжением проводят в течение 1000 ч. При этом образцы должны быть искусственно нагреты до температуры 115 °С.

В течение всего времени испытаний на образцах необходимо поддерживать заданное испытательное напряжение с точностью $\pm 1\%$. Отношение амплитудного значения к действующему значению напряжения не должно отклоняться от $\sqrt{2}$ больше, чем на 2 %.

8.8.1.3 Испытания должны проводить на трех новых образцах варисторов с самым низким классификационным напряжением из диапазона, заявленного изготовителем.

Образцы для испытаний должны соответствовать следующим требованиям. Все материалы (твердые или жидкие), находящиеся в непосредственном контакте с варисторами, должны быть теми же самыми, что и в серийно выпускаемом ОПН. Если внутренние полости серийно выпускаемых ОПН заполняют газом, а изготовление герметичного образца для заполнения его газом затруднено, то допускается заполнять таким же газом и в той же концентрации испытательную камеру.

8.8.2 Процедура испытаний

8.8.2.1 При испытаниях образцы помещают в испытательную камеру с регулируемой температурой. Внутренний объем камеры должен быть не менее чем двукратный объем испытательных образцов.

8.8.2.2 Образцы нагревают до (100 ± 15) °С и выдерживают при установившейся температуре не менее 2 ч. Затем на образцы подают скорректированное наибольшее длительно допустимое рабочее напряжение $U_{нр,с}$ (описание коррекции см. ниже). В течение 3 ч температура в испытательной каме-

ре должна быть скорректирована таким образом, чтобы температура образцов была $(115 \pm 4)^\circ\text{C}$. Через $3 \text{ ч} \pm 15 \text{ мин}$ после подачи напряжения измеряют мощность потерь P_1 в варисторах. Образцы варисторов выдерживают при этом напряжении в течение 1000 ч, в течение которых температуру в камере следует поддерживать таким образом, чтобы температура поверхности варистора составляла $(115 \pm 4)^\circ\text{C}$.

Мощность потерь в варисторах необходимо измерять при испытательном напряжении $U_{\text{нр.с}}$ с интервалами не более 100 ч после первого измерения. Окончательные измерения P_2 следует проводить через 1000 (+100) ч после первого измерения. Самая низкая мощность потерь (для каждого из трех образцов), зафиксированная в ходе испытаний, должна быть обозначена $P_{\text{мин}}$, как показано на рисунке 1.

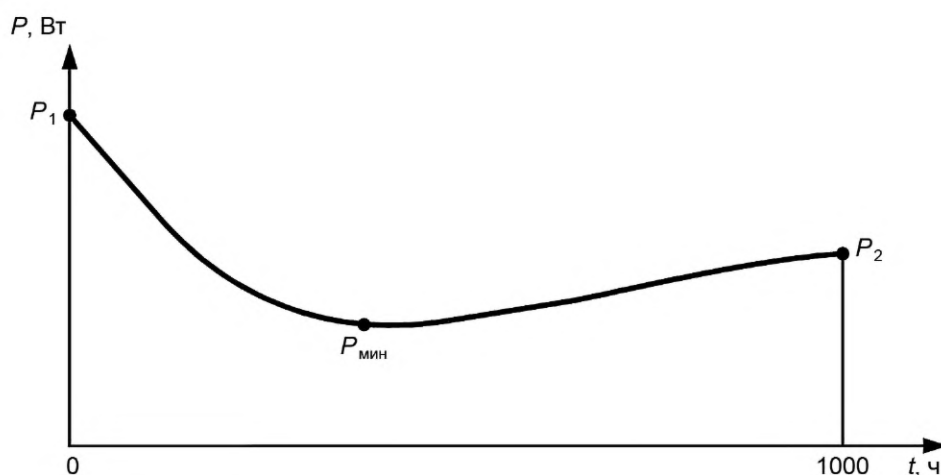


Рисунок 1 — Иллюстрация зависимости мощности потерь от времени

8.8.2.3 Допускаются случайные отключения испытательного напряжения на короткое время общей продолжительностью не более 24 ч. Это время не входит в продолжительность испытания. Конечное измерение должно быть выполнено не менее чем через 100 ч после последнего случая отключения испытательного напряжения. Все измерения должны быть сделаны при той же температуре с допустимым отклонением $\pm 1^\circ\text{C}$.

8.8.2.4 Напряжение $U_{\text{нр}}$, кВ, при котором проводят испытание на ускоренное старение варисторов, должно соответствовать напряжению, под действием которого варисторы находятся в реальных ОПН, учитывая неравномерность распределения напряжения по его высоте. Это напряжение определяет изготовитель ОПН путем измерения неравномерности распределения напряжения или расчетным путем.

Для ОПН высотой H менее 1 м испытательное напряжение $U_{\text{нр.с}}$, кВ, допускается вычислять по формуле

$$U_{\text{нр.с}} = U_{\text{нр}}(1 + K \cdot H), \quad (4)$$

где H — габаритная высота ОПН, м;

K — коэффициент неравномерности. Рекомендуемое значение $K = 0,15$. Изготовитель может принять меньшие значения K при условии подтверждения их измерениями или расчетом.

8.8.3 Оценка результатов испытаний

Результаты испытаний считают положительными, если для всех трех образцов соблюдены следующие критерии:

- мощности потерь, измеренные в период испытаний от момента фиксации $P_{\text{мин}}$ до последнего измерения P_2 , не превышают $P_{\text{мин}}$ более чем в 1,3 раза;
- мощности потерь, измеренные за весь период испытаний, в том числе последнее измерение, не превышают начального измерения P_1 более чем в 1,1 раза.

8.9 Испытания электрической прочности изоляции

8.9.1 Целью испытаний является проверка электрической прочности внешней изоляции ограничителей при нормированных испытательных напряжениях в соответствии с требованиями 5.3.1, а также

способности ограничителей выдерживать приложение наибольшего длительно допустимого рабочего напряжения при воздействии инея и росы в соответствии с 5.3.5.

8.9.2 Методы испытаний электрической прочности изоляции ограничителей — по ГОСТ 1516.2.

8.9.3 Испытания следует проводить на полностью собранных корпусах ОПН, укомплектованных экранными кольцами, если это предусмотрено конструкцией, из которых необходимо удалить все внутренние детали, включая варисторы и детали из сборки. Если конструкция ограничителя не позволяет изготовить корпус ОПН без варисторов, то они должны быть заменены эквивалентными им по размерам деталями из диэлектрических материалов.

Каждое испытание, указанное в 8.9.6, 8.9.7, 8.9.8, следует проводить на трех новых образцах. Допускается, при согласовании с изготовителем, проведение всех испытаний на одних и тех же трех образцах.

8.9.4 Нормированные испытательные напряжения изоляции корпуса ОПН необходимо определять для ограничителя с наибольшим номинальным напряжением, изготавливаемого в данном корпусе, в соответствии с 5.3.1.

8.9.5 При испытании корпусов ОПН опорного исполнения, предназначенных для работы в электроустановках напряжением 220 кВ и ниже, испытываемый образец устанавливают в вертикальном рабочем положении в центре горизонтальной заземленной металлической плиты на высоте не менее 1 м от уровня земли (пола). Ширина плиты должна быть не более двух размеров установочного основания ОПН, длина плиты — не менее двойной высоты ОПН. При испытании корпусов ОПН, предназначенных для работы в электроустановках напряжением 330 кВ и выше, испытываемый образец устанавливают на заземленную металлическую опору на высоте не менее 2,5 м от уровня земли (пола). Поперечные размеры опоры на высоте установки ОПН должны быть не более двух размеров установочного основания ОПН. Провода ошиновки допускается заменять макетами, выполненными из труб, металлорукавов диаметром от 1 до 3 см.

Испытания корпусов ОПН подвешенного исполнения следует проводить на макетах порталных конструкций, опор, на которых подвешивается ОПН. Схема подвески корпуса ОПН на макете должна соответствовать схеме подвески, предусмотренной в эксплуатационной документации на ОПН. Провода ошиновки допускается заменять макетами, выполненными из труб, металлорукавов диаметром от 1 до 3 см.

Испытания линейных ОПН необходимо проводить на макетах опор воздушных линий электропередачи соответствующих классов напряжения. Схема установки корпуса ОПН на макете опоры или подвески его на проводе должна соответствовать схеме установки, предусмотренной в эксплуатационной документации на линейный ОПН. Провода воздушных линий ошиновки допускается заменять макетами, выполненными из труб, металлорукавов диаметром от 1 до 3 см.

8.9.6 Испытания кратковременным переменным напряжением в сухом состоянии и под дождем проводят методом одномоментного напряжения. Длительность выдержки нормированного испытательного напряжения должна быть 1 мин. Для ограничителей, корпус которых изготовлен из полимерных материалов, длительность выдержки должна быть увеличена до 5 мин. Испытания под дождем проводят при условиях дождевания 1. Допускается проведение испытаний при условиях дождевания 2.

8.9.7 Испытания напряжениями грозовых импульсов проводят пятнадцатиаударным методом с приложением к испытываемому образцу 15 импульсов нормированного испытательного напряжения положительной и отрицательной полярности.

8.9.8 Испытания напряжениями коммутационных импульсов в сухом состоянии и под дождем проводят пятнадцатиаударным методом с приложением к испытываемому образцу 15 импульсов нормированного испытательного напряжения положительной и отрицательной полярности. Испытания пятнадцатиаударным методом под дождем проводят при условиях дождевания 1.

8.9.9 Испытания переменным напряжением при воздействии инея и росы следует проводить по ГОСТ 20.57.406 методом 206—1.

Испытания проводят на трех образцах полностью собранных ОПН, укомплектованных экранными кольцами, если это предусмотрено конструкцией.

Значение испытательного напряжения должно быть равно наибольшему длительно допустимому рабочему напряжению ОПН. Длительность выдержки образца под испытательным напряжением — до полного оттаивания инея и высыхания капель воды на поверхности изоляции, но не менее 10 мин.

Ограничители считают выдержавшими испытание, если при выдержке под напряжением не произошло пробоя или перекрытия по поверхности изоляции.

8.10 Испытания на трекинг-эрозионную стойкость

8.10.1 Данным испытаниям подвергают ограничители, корпус которых изготовлен из полимерных материалов, в соответствии с требованиями 5.3.2.

8.10.2 Испытания проводят на одном образце полностью собранного ОПН или модуля ОПН. Установка экранных колец не требуется. Допускается проводить испытания на макетах ОПН с уменьшенным наибольшим длительно допустимым рабочим напряжением, изготовленных в том же корпусе, но с уменьшенной высотой изоляционной части и длиной пути утечки внешней изоляции.

Наибольшее длительно допустимое рабочее напряжение испытываемого образца ОПН должно быть равно или больше нормированного испытательного напряжения, указанного в 8.10.4.

8.10.3 Перед испытаниями и после испытаний на трекинг-эрозионную стойкость следует выполнять контрольные измерения на образце: определение классификационного напряжения при заданном классификационном токе по 8.3 и уровня частичных разрядов по 8.11.

8.10.4 Испытания на трекинг-эрозионную стойкость проводят по ГОСТ Р 52082—2003 (подраздел 8.2) методом увлажнения раствором хлорида кальция CaCl_2 . При этом контрольные испытания по определению среднего разрядного напряжения и приложению испытательного переменного напряжения в течение 30 мин не проводят.

Нормированные испытательные напряжения ОПН определяют в соответствии с классом напряжения электрической сети, для работы в которой предназначен испытываемый ОПН. При испытаниях, проводимых на модулях или макетах ОПН, нормированные испытательные напряжения должны быть снижены в отношении длины пути утечки полностью собранного ОПН к длине пути утечки модуля или макета ОПН.

8.10.5 Ограничители считают выдержавшими испытание, если:

- отсутствуют полные или частичные пробои изоляции и критические повреждения изоляции в соответствии с ГОСТ Р 52082;
- классификационные напряжения, измеренные до и после испытаний, отличаются не более чем на $\pm 5\%$;
- уровень частичных разрядов на образце до и после испытаний не превышает допустимого значения.

8.11 Проверка уровня частичных разрядов

8.11.1 Целью испытаний является проверка уровня внутренних частичных разрядов в ОПН в соответствии с требованиями 5.3.3.

8.11.2 Испытания проводят на полностью собранных ОПН. Для ограничителей, предназначенных для работы в электроустановках напряжением 220 кВ и выше, состоящих из нескольких модулей, допускается проводить испытания поэлементно на отдельных модулях.

8.11.3 Метод измерения характеристик частичных разрядов — в соответствии с ГОСТ 20074.

8.11.4 Испытание заключается в определении максимального кажущегося заряда единичного частичного разряда при нормированном испытательном напряжении $1,05 U_{\text{нр}}$.

К испытываемому образцу прикладывают переменное напряжение промышленной частоты. Напряжение плавно повышают до $1,25 U_{\text{нр}}$ и выдерживают при этом значении в течение 10 с. Затем напряжение снижают до нормированного испытательного напряжения $1,05 U_{\text{нр}}$, при котором проводят измерение частичных разрядов.

8.11.5 Ограничитель считают выдержавшим испытание, если максимальный кажущийся заряд частичных разрядов не превышает нормированного значения 10 пКл.

8.12 Определение длины пути утечки

8.12.1 Определение длины пути утечки внешней изоляции ОПН следует проводить в соответствии с ГОСТ 9920.

8.12.2 Длину пути утечки определяют путем наклейки на поверхность изоляции липкой нерастягиваемой ленты с последующим измерением ее длины стандартным измерительным инструментом, обеспечивающим абсолютную погрешность не более 1 мм. Липкую ленту необходимо наклеивать по заранее намеченному пути с наименьшим расстоянием по поверхности внешней изоляции между металлическими частями разного потенциала.

Длину пути утечки ОПН, состоящих из нескольких модулей, соединенных последовательно, определяют суммированием длин пути утечки отдельных модулей.

8.13 Испытания на герметичность

8.13.1 Испытанию на герметичность следует подвергать ограничители, имеющие свободный внутренний объем корпуса, заполненный газом (воздухом), и специальную систему герметизации корпуса в виде уплотнений на фланцах.

8.13.2 Квалификационные испытания на герметичность проводят на трех образцах полностью собранных ОПН или модулей ОПН. Установка экранных колец не требуется.

8.13.2.1 Испытания проводят по ГОСТ 20.57.406 (метод 401-6).

8.13.2.2 До испытаний и после испытаний необходимо выполнить контрольные измерения тока проводимости при $U_{нр}$ и уровня частичных разрядов испытываемых образцов.

8.13.2.3 Ограничители считают выдержавшими испытания, если:

- отсутствуют внешние повреждения системы уплотнения;
- значения активной составляющей тока проводимости, измеренного до и после испытаний, отличаются не более чем на 10 %;
- уровень частичных разрядов не превышает допустимой величины.

8.13.3 Испытания на герметичность в ходе приема-сдаточных испытаний проводят на полностью собранных ОПН или модулях ОПН. Доступный метод испытаний должен быть определен изготовителем и приведен в технических условиях на ограничители конкретного типа.

8.14 Испытания на механическую прочность

8.14.1 Общие положения

8.14.1.1 Целью испытаний является проверка механической прочности ограничителей при нормированных нагрузках на изгиб, растяжение, кручение, заданных изготовителем в соответствии с требованиями 5.4.6.

8.14.1.2 Испытания проводят на полностью собранных ОПН без изолирующего основания. Установка экранных колец не требуется. Для ограничителей, состоящих из нескольких модулей, соединенных последовательно, допускается проводить испытания на отдельных модулях. В этом случае нагрузки на изгиб, растяжение, кручение должны быть определены изготовителем для каждого модуля. Если модули имеют одинаковую конструкцию, то испытания могут быть проведены на наиболее нагруженном модуле.

Каждое испытание следует проводить на трех образцах.

8.14.1.3 До и после испытаний на механическую прочность необходимо выполнить контрольные проверки испытываемых образцов на герметичность и уровень частичных разрядов.

8.14.2 Испытание механической силой на изгиб

8.14.2.1 Испытание проводят приложением к образцу нормированной кратковременной силы на изгиб, заданной изготовителем, определенной в соответствии с приложением Б.

8.14.2.2 Испытуемый образец устанавливают в вертикальном рабочем положении и крепят к монтажной плите (неподвижной части) испытательной установки. Механическую силу прикладывают к верхнему фланцу перпендикулярно к продольной оси ОПН.

8.14.2.3 Механическую силу повышают плавно до нормированного значения кратковременной силы на изгиб с допуском плюс 5 %. Скорость повышения силы выбирают такой, чтобы нормированное значение было установлено в течение от 30 до 90 с после начала приложения силы.

Приложенную нагрузку на изгиб следует выдерживать в течение 60—90 с. При этом фиксируют отклонение образца от продольной оси на уровне верхнего фланца. Затем нагрузку необходимо плавно снимать. В интервале от 1 до 10 мин после снятия нагрузки фиксируют остаточное отклонение образца от продольной оси.

8.14.3 Испытание механической силой на растяжение

8.14.3.1 Испытание проводят приложением к образцу нормированной кратковременной силы на растяжение, заданной изготовителем.

8.14.3.2 Испытуемый образец крепят нижним фланцем к монтажной плите (неподвижной части) испытательной установки. Механическую силу прикладывают к верхнему фланцу вдоль оси образца.

8.14.3.3 Механическую силу повышают плавно до нормированного значения кратковременной силы с допуском 5 % и выдерживают в течение 60 с. Скорость повышения силы выбирают такой, чтобы нормированное значение было установлено в течение 30—90 с после начала ее приложения.

8.14.4 Испытание механической силой на кручение

8.14.4.1 Испытание проводят приложением к образцу нормированного кратковременного крутящего момента, заданного изготовителем.

8.14.4.2 Испытуемый образец крепят нижним фланцем к монтажной плите (неподвижной части) испытательной установки. Механическую силу на кручение прикладывают к верхнему фланцу образца.

8.14.4.3 Механическую силу повышают плавно до нормированного значения крутящего момента с допуском 5 % и выдерживают в течение 60 с. Скорость повышения силы выбирают такой, чтобы нормированное значение крутящего момента было установлено в течение 30—90 с после начала ее приложения.

8.14.5 Оценка результатов испытаний

Ограничители считают выдержавшими испытания, если:

- отсутствуют разрушение, видимые механические повреждения образцов;
- остаточная деформация — отклонение образцов от продольной оси после снятия нагрузки на изгиб не превышает 3 мм или 10 % от максимального отклонения при испытании (наибольшего из указанных значений);
- подтверждается герметичность образцов;
- уровень частичных разрядов не превышает допустимой величины.

8.15 Испытания на стойкость к вибрации

8.15.1 Испытания проводят для проверки стойкости ограничителей к воздействию синусоидальной вибрации по ГОСТ 17516.1 для соответствующей группы механического исполнения, указанной в 5.1.5.

8.15.2 Испытания проводят на трех образцах полностью собранных ОПН или модулей ОПН. Установка экранных колец не требуется.

8.15.3 Испытания проводят по ГОСТ 16962.2 и ГОСТ 30630.1.2 (метод 103-2.3).

8.15.4 До испытаний и после испытаний следует выполнить контрольные проверки образцов на уровень частичных разрядов по 8.11.

8.15.5 Ограничители считают выдержавшими испытания, если:

- отсутствуют видимые механические повреждения образцов;
- уровень частичных разрядов не превышает допустимой величины.

8.16 Испытания на устойчивость к воздействиям окружающей среды

8.16.1 Данным испытаниям необходимо подвергать ОПН в керамическом (фарфоровом) корпусе для проверки устойчивости к воздействиям окружающей среды, включая воздействия смены температуры и соляного тумана в соответствии с требованиями 5.4.8.

8.16.2 Испытания проводят на одном образце полностью собранного ОПН или модуля ОПН.

8.16.3 Перед испытаниями и после испытаний образец следует проверить на герметичность по 8.13.

8.16.4 Образец подвергают последовательно испытаниям на воздействие смены температуры и соляного тумана. Последовательность испытаний может быть любой при условии восстановления образца после каждого испытания.

8.16.5 Испытание на воздействие смены температуры проводят по ГОСТ 28209 методом Nb: смены температуры с заданной скоростью изменения. При этом более высокую температуру необходимо выбирать из диапазона от 30 °С до 45 °С, более низкая температура должна быть не ниже минус 60 °С, разность более высокой и более низкой температур — не менее 85 °С. Скорость повышения/понижения температуры — 1 °С/мин, продолжительность выдержки каждой температуры — 3 ч, количество циклов — 10.

8.16.6 Испытание на воздействие соляного тумана проводят по ГОСТ 28207. Концентрация соляного раствора NaCl по массе должна быть $(5 \pm 1) \%$. Длительность выдержки — 96 ч.

8.16.7 Образец считают выдержавшим испытания, если подтверждается его герметичность после испытаний.

8.17 Испытания на термомеханическую прочность и стойкость к проникновению воды

8.17.1 Общие положения

8.17.1.1 Данным испытаниям следует подвергать ограничители в полимерном корпусе. Целью испытаний является проверка стойкости ограничителей к механическим внешним воздействующим факторам и воздействию климатических факторов внешней среды, а также способности ограничителей выдерживать механические нагрузки на изгиб, возникающие в процессе эксплуатации.

8.17.1.2 Испытания проводят на трех образцах полностью собранных ОПН без изолирующего основания. Установка экранных колец не требуется.

Прототип ОПН, выбранный для испытаний ограничителей определенного типа, отличающихся по номинальному напряжению, должен иметь наибольшую габаритную высоту и наибольший изгибающий момент при заданной нагрузке на изгиб.

Для ограничителей, состоящих из нескольких модулей, соединенных последовательно, допускается проводить испытания на отдельных модулях. В этом случае нагрузки на изгиб при испытаниях должны быть определены для каждого модуля. Испытания проводят на наиболее нагруженном модуле.

Допускается проводить испытания на макетах ОПН или модулей ОПН с уменьшенным номинальным напряжением и габаритной высотой. Макет ОПН должен быть изготовлен по той же технологии, в том же корпусе, что и серийный ОПН. Габаритная высота макета должна быть больше наружного диаметра корпуса в месте его соединения с фланцами не менее чем в три раза. Изгибающий момент при испытании макета должен быть равен изгибающему моменту при испытании серийного ОПН или модуля ОПН.

8.17.1.3 Перед испытаниями каждый образец подвергают следующим контрольным проверкам, которые должны быть повторены после испытаний:

- измерению мощности активных потерь или активной составляющей тока проводимости при $U_{нр}$;
- измерению уровня частичных разрядов в соответствии с 8.11;
- проверке герметичности в соответствии с 8.13.

8.17.1.4 Испытания ограничителей, предназначенных для работы в электроустановках напряжением 110 кВ и выше, проводят в три этапа:

- а) этап 1 — предварительное испытание образцов циклической нагрузкой на изгиб, равной 60 % нормированной кратковременной механической силы на изгиб;
- б) этап 2 — термомеханические испытания одного образца; испытания кратковременной механической силой на изгиб двух образцов;
- в) этап 3 — испытание образцов на стойкость к проникновению воды.

Испытания ограничителей, предназначенных для работы в электроустановках напряжением до 35 кВ, проводят в два этапа без предварительных испытаний образцов циклической нагрузкой на изгиб.

8.17.2 Процедура испытаний

8.17.2.1 Процедура испытаний приведена в таблице 10.

Т а б л и ц а 10 — Процедура испытаний на термомеханическую прочность и стойкость к проникновению воды

Операции испытаний	Структурный элемент
1 Этап 1. Предварительные испытания циклической нагрузкой на изгиб, равной 60 % нормированной кратковременной механической силы на изгиб (три образца, только для ограничителей с $U_c \geq 110$ кВ)	8.17.2.2
2 Этап 2. 2.1 Термомеханические испытания (один образец, испытанный на этапе 1, один новый образец для ограничителей с $U_c \leq 35$ кВ). 2.2 Испытания кратковременной механической силой на изгиб (два образца, испытанные на этапе 1, два новых образца для ограничителей с $U_c \leq 35$ кВ)	8.17.2.3 8.17.2.4
3 Этап 3. Испытания на стойкость к проникновению воды (образцы, испытанные на этапе 2)	8.17.2.5

8.17.2.2 Образцы подвергают циклическому воздействию механической силы на изгиб. Каждый цикл включает: подъем нагрузки до заданного значения — снижение нагрузки до нуля — подъем нагрузки до заданного значения со сменой направления приложения силы на противоположное — снижение нагрузки до нуля. Нагрузку необходимо изменять во времени примерно по синусоидальному закону с частотой от 0,01 до 0,5 Гц. Количество циклов — 1000.

На каждом образце должны быть зафиксированы максимальное отклонение образца от продольной оси в ходе приложения нагрузки и остаточное отклонение образца от продольной оси после снятия нагрузки, как указано в 8.14.2.3.

8.17.2.3 Образцы подвергают испытаниям нормированной кратковременной механической силой на изгиб, заданной изготовителем, в соответствии с 8.14.2.

8.17.2.4 Один образец подвергают термомеханическим испытаниям.

Предварительно к образцу следует приложить кратковременный крутящий момент, заданный изготовителем, в течение 30 с по 8.14.4.1.

Термомеханические испытания состоят из двух 48-часовых циклов нагрева и охлаждения образца до заданной температуры с одновременным приложением к нему механической силы на изгиб, как показано на рисунке 2.

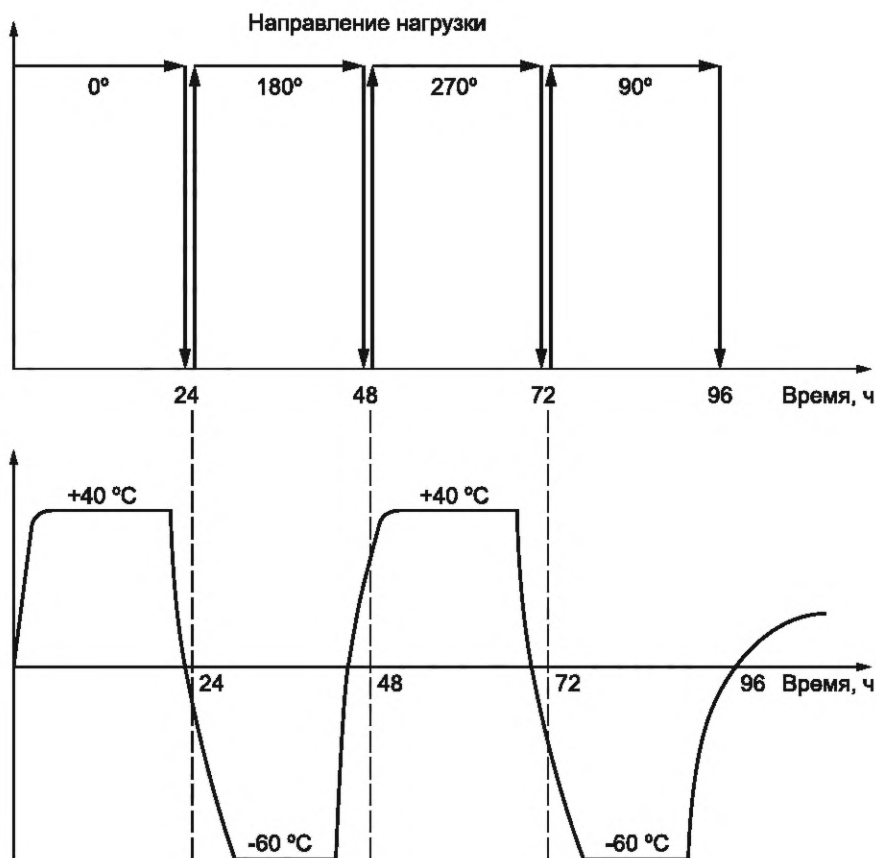


Рисунок 2 — Пример циклов термомеханического испытания

Нагрев и охлаждение образца в каждом цикле необходимо проводить в диапазоне: для ограничителей климатического исполнения У по ГОСТ 15150 — от плюс (45 ± 2) °С до минус (45 ± 2) °С, для ограничителей климатического исполнения УХЛ — от плюс (45 ± 2) °С до минус (60 ± 2) °С. Минимальная и максимальная температура в пределах каждого цикла должна оставаться неизменной и выдерживаться в течение не менее 16 ч.

Механическая сила на изгиб, прикладываемая к образцу при испытании, должна быть равна 60 % от нормированной кратковременной силы на изгиб, заданной изготовителем. Направление приложения силы следует менять каждые 24 ч при переходе от положительной к отрицательной температуре и наоборот, как показано на рисунке 1.

Допускаются перерывы в испытаниях на время технического обслуживания для изменения направления приложения механической силы к образцу общей продолжительностью не более 4 ч, которые входят в общее время испытаний.

После испытаний должно быть зафиксировано остаточное отклонение образца от продольной оси, как указано в 8.14.2.3.

8.17.2.5 Образцы подвергают испытаниям на проникновение воды. Испытания проводят путем погружения образцов в емкость с кипящей деминерализованной водой с добавлением 0,1 %-ного раствора (по массе) хлорида натрия NaCl, где их необходимо выдерживать в течение 42 ч.

Температуру воды во время испытаний следует поддерживать в диапазоне от 97 °С до 100 °С.

Для ограничителей, у которых материал корпуса или уплотнений не способен выдерживать указанную температуру в течение 42 ч, допускается проводить испытания при меньшей температуре воды, но не менее 80 °С. При этом продолжительность испытаний должна быть увеличена до 52 ч.

После кипячения испытуемые образцы необходимо оставить в той же емкости до охлаждения воды примерно до 50 °С и начала контрольных испытаний. Перед контрольными испытаниями после извлечения из емкости с водой образцы можно промыть водопроводной водой, и они должны остыть до температуры окружающей среды.

Повторные контрольные испытания в соответствии с 8.17.1.3 следует выполнить не позднее чем в течение 8 ч с момента извлечения из воды и охлаждения образцов до температуры окружающей среды. Температура окружающей среды при повторных и первоначальных контрольных испытаниях не должна отличаться более чем на 3 °С.

8.17.3 Оценка испытаний

Ограничители считаются выдержавшими испытания, если:

а) после испытаний по 8.17.2.2—8.17.2.4 отсутствуют видимые механические повреждения образцов; остаточная деформация — отклонение образцов от продольной оси после снятия нагрузки на изгиб не превышает 3 мм или 10 % от максимального отклонения при испытании (наибольшего из указанных значений);

б) после испытаний по 8.17.2.5:

1) увеличение мощности активных потерь или активной составляющей тока проводимости при $U_{нр}$ составляет не более 20 %;

2) уровень частичных разрядов не превышает допустимой величины 10 пКл;

3) подтверждают герметичность образцов для ограничителей, имеющих внутренний объем, заполненный газом (воздухом), и систему уплотнения.

8.18 Испытания на взрывобезопасность

8.18.1 Общие положения

8.18.1.1 Испытания проводят для подтверждения взрывобезопасности ограничителей в соответствии с требованиями 5.4.10 и должны показать, что повреждение ОПН не приводит к взрывному разрушению его корпуса и что затухание открытого пламени (если оно возникает) происходит в течение определенного времени.

8.18.1.2 Испытания проводят на трех образцах полностью собранных ОПН. Для ограничителей, состоящих из нескольких модулей, соединенных последовательно и/или параллельно, допускается проводить испытания на отдельных модулях. Результаты испытаний распространяются на ограничители одного серийного ряда, отличающиеся только номинальным напряжением и габаритной высотой корпуса, изготовленные по той же технологии, что и испытуемые образцы.

8.18.1.3 Испытания проводят при нормированных значениях тока взрывобезопасности, указанных в таблице 6. Два образца испытывают большим током короткого замыкания, один образец — малым током короткого замыкания.

8.18.1.4 По условиям испытаний на взрывобезопасность конструкции ОПН подразделяют на два типа: А и Б. К типу А относят, как правило, ограничители в фарфоровом корпусе, а также ограничители в полимерном корпусе на основе трубы из композиционного материала, имеющие внутреннюю газовую полость по всей высоте, и оснащенные устройствами для сброса давления, которые расположены во фланцах или в композитной трубе. К типу Б относят ограничители в полимерном корпусе, который формируется непосредственно на колонке варисторов, не имеющих значимых газовых полостей и устройств для сброса давления во фланцах. Взрывобезопасность ОПН типа Б обеспечивается тем, что при воздействии внутренней электрической дуги корпус ОПН вскрывается и это ограничивает нарастание давления.

При испытаниях на взрывобезопасность значение ожидаемого ударного тока должно превышать нормированный большой ток короткого замыкания:

- для ОПН типа А — в 2,5 раза;

- для ОПН типа Б — в $\sqrt{2}$ раз.

8.18.2 Подготовка образцов для испытаний

8.18.2.1 Для испытаний на взрывобезопасность из серийного ряда ОПН определенного типа выбирают ОПН (или модуль ОПН) с наибольшей габаритной высотой корпуса и наибольшим номинальным напряжением.

Образцы ОПН типа А для испытаний должны быть заполнены тем же газом (воздухом), что и серийно выпускаемые ОПН.

Образцы для испытаний необходимо подготовить любым способом из предлагаемых в 8.18.2.2 или 8.18.2.3.

8.18.2.2 Для моделирования повреждения ОПН, образцы для испытаний шунтируют проволокой, которая расплавляется в начале испытаний и инициирует электрическую дугу в корпусе ОПН. Проволока должна находиться в прямом контакте с варисторами. Расположение проволоки выбирает и обосновывает изготовитель как наиболее неблагоприятное с точки зрения испытаний на взрывобезопасность. Фактическое местоположение проволоки и обоснование ее расположения при испытаниях должно быть отображено в протоколе испытаний. Материал и размер проволоки необходимо выбрать таким образом, чтобы при испытаниях большим током короткого замыкания она расплавлялась в первые 30 электрических градусов после возникновения испытательного тока. При испытаниях малым током короткого замыкания ограничений по времени плавления проволоки нет.

Для того, чтобы плавление проволоки происходило в течение указанного времени и создавалось подходящее условие для зажигания дуги, рекомендуется использовать проволоку из материала с низким сопротивлением (например, меди, алюминия или серебра) диаметром от 0,2 до 0,5 мм. Если не удастся инициировать дугу с помощью проволоки указанного сечения, то допускается использовать более толстую проволоку, но диаметром не более 1,5 мм. В этом случае допускается использовать проволоку с переменным сечением. При этом длинный отрезок проволоки с большим поперечным сечением располагают в нижней и верхней части корпуса ОПН, а короткий отрезок проволоки с малым поперечным сечением располагают в средней части корпуса ОПН.

8.18.2.3 Альтернативный вариант предусматривает предварительное повреждение образцов для испытаний, находящихся до этого в рабочем состоянии, приложением к ним повышенного напряжения промышленной частоты, превышающего $U_{нр}$. Образцы ОПН должны повреждаться в полностью собранном состоянии. Не допускается внесение каких-либо физических изменений в образцы ОПН после их повреждения и до фактических испытаний на взрывобезопасность.

Напряжение, при котором происходит предварительное повреждение ОПН, задает изготовитель. Это напряжение должно приводить к повреждению ОПН за (5 ± 3) мин. Считают, что повреждение произошло, если напряжение на образце упало ниже 10 % от первоначально приложенного напряжения. Ток короткого испытания испытательной установки не должен превышать 30 А. Время между повреждением образца ОПН и непосредственно испытаниями на взрывобезопасность не должно превышать 15 мин.

8.18.3 Монтаж образцов

8.18.3.1 При испытании ОПН опорного исполнения образцы для испытаний следует устанавливать, как показано на рисунке 3. Нижний фланец испытываемого образца необходимо установить на испытательном основании, находящемся на той же высоте, что и окружающее круглое или квадратное ограждение. Испытательное основание может быть выполнено из изоляционного материала или из проводящего материала. Если основание выполнено из проводящего материала, то размеры его поверхности не должны превышать размеров поверхности нижнего фланца ОПН. Испытательное основание и ограждение должны быть расположены сверху изолирующей платформы, как показано на рисунке 3.

8.18.3.2 Ограждение должно быть изготовлено из неметаллического материала и располагаться симметрично относительно оси испытываемого образца. Высота ограждения должна составлять $(0,4 \pm 0,1)$ м, а его диаметр (или сторона в случае квадратного ограждения) должен быть больше 1,8 м или значения D , м, вычисленного по формуле

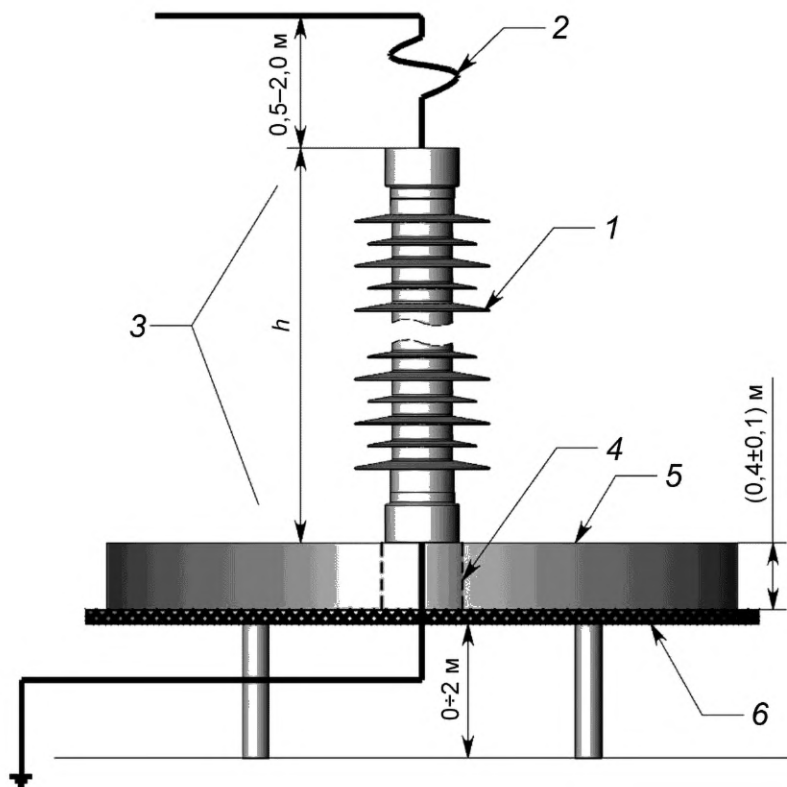
$$D = 1,2 \cdot (2 \cdot H + D_{\text{опн}}), \quad (5)$$

где H — высота образца ОПН, м;

$D_{\text{опн}}$ — диаметр образца ОПН, м.

8.18.3.3 Испытуемые образцы необходимо устанавливать вертикально, если между изготовителем и пользователем не согласовано иное. Установка образцов, расположение подводящего и заземляющего проводов должны представлять собой наиболее неблагоприятные условия при испытаниях на взрывобезопасность. Расположение подводящего и заземляющего проводов, показанное на рисунке 3, является наиболее неблагоприятным для ОПН типа А с клапанами взрывобезопасности, обращенными в направлении источника питания. Для ОПН типа Б наиболее неблагоприятным является расположение подводящего и заземляющего проводов в противоположные стороны.

8.18.3.4 При испытании ОПН подвешенного исполнения расположение устройств взрывобезопасности во фланцах ОПН может влиять на фактическое значение тока взрывобезопасности при различных способах его установки при эксплуатации. Если серийный ряд ОПН типа А предусматривает возможность подвешенной установки ОПН, дополнительно должен быть испытан еще один образец ОПН в подвешенном состоянии.



1 — образец ОПН; 2 — гибкий проводник длиной не менее 0,2 м; 3 — зона выхлопа (при наличии);
4 — испытательное основание; 5 — ограждение; 6 — изоляционная платформа

Примечание — Все проводники и длины показаны в одной плоскости.

Рисунок 3 — Установка образца при испытаниях на взрывобезопасность

Испытуемый образец должен быть подвешен к изолированной конструкции с использованием заводской арматуры, в соответствии с рекомендациями изготовителя. Край нижнего фланца ОПН должен быть на той же высоте, что и окружающее круглое или квадратное ограждение.

8.18.4 Испытание большим током короткого замыкания

8.18.4.1 Испытания большим током короткого замыкания проводят на двух образцах ОПН, которые должны быть подготовлены и смонтированы в соответствии с 8.18.2 и 8.18.3.

Общая измеренная длительность испытательного тока, протекающего по цепи, должна быть не менее 0,2 с.

Испытания следует проводить в однофазной испытательной цепи, предпочтительно при испытательном напряжении холостого хода в диапазоне от 100 % до 130 % от наибольшего длительно допустимого рабочего напряжения испытываемого образца в соответствии с 8.18.4.2.

Допускается проведение испытаний при пониженном напряжении — менее 100 % от наибольшего длительно допустимого рабочего напряжения испытательного образца. В этом случае испытания проводят по методике 8.18.4.3.

8.18.4.2 Значения испытательного тока проверяют опытом «металлического» короткого замыкания. Продолжительность опыта может быть минимальной, но достаточной для измерения значений ударного и испытательного тока. Для ОПН типа А ударный ток (амплитуда первого полупериода) должен быть не менее чем действующее значение большого тока короткого замыкания, выбранного из таблицы 6, умноженного на 2,5. Действующее значение симметричного тока должно быть больше или равно большому току короткого замыкания. Значение испытательного тока, зафиксированное при испытаниях, определяют как амплитуду ударного тока, деленную на 2,5, даже если действующее значение симметричного тока больше этого рассчитанного значения. Для ОПН типа Б амплитуда первого полупериода должна быть не менее чем действующее значение большого тока короткого замыкания, умноженного на $\sqrt{2}$.

После опыта «металлического» короткого замыкания на место шунта устанавливают образец и проводят испытания с теми же параметрами цепи.

Примечание — При испытаниях сопротивление дуги в ОПН может снизить значения симметричного и ударного токов. Это допустимо, так как испытания проводят при значении напряжения, равном или большем, чем рабочее напряжение ОПН, то есть влияние ОПН на ток будет такое же, как и при реальном повреждении в процессе эксплуатации.

8.18.4.3 Если испытания проводят при напряжении менее 100 % от наибольшего длительно допустимого рабочего напряжения испытуемого образца, то параметры испытательной цепи должны быть отрегулированы таким образом, чтобы действующее значение симметричной составляющей фактического испытательного тока ОПН было равно или больше требуемого большого тока короткого замыкания, выбранного из таблицы 6.

Для ОПН типа А ударный ток (амплитуда первого полупериода) должен быть не менее чем действующее значение большого тока короткого замыкания, выбранного из таблицы 6, умноженного на 2,5. Действующее значение симметричного тока должно быть больше или равно большому току короткого замыкания. Значение испытательного тока, зафиксированное при испытаниях, определяют как амплитуду ударного тока, деленную на 2,5, даже если действующее значение симметричного тока больше этого рассчитанного значения. Для ОПН типа Б амплитуда первого полупериода должна быть не менее чем действующее значение большого тока короткого замыкания, умноженного на $\sqrt{2}$.

8.18.5 Испытание малым током короткого замыкания

Испытание следует проводить с использованием любой испытательной схемы, которая будет генерировать ток через испытуемый образец с действующим значением (600 ± 200) А, измеренный примерно через 0,1 с после начала протекания тока короткого замыкания. За все время протекания тока короткого замыкания в течение 2 с действующее значение испытательного тока не должно уменьшаться более чем на 10 % от первоначально измеренного значения.

8.18.6 Оценка результатов испытаний

Испытание считают успешным, если выполнены следующие три критерия:

а) не зафиксировано полного разрушения корпуса образца. Частичное разрушение корпуса — трещины, сколы, изломы и т.п. образца допускаются при условии, что критерии б) и в) выполнены;

б) все части испытательного образца должны находиться внутри ограждения, за исключением:

1) осколков керамических материалов массой менее 60 г каждый (таких, как варисторы или фарфор);

2) крышек и мембран для сброса давления;

3) мягких частей из полимерных материалов;

в) если при испытаниях ОПН возникло открытое пламя, то оно должно погаснуть в течение 2 мин после окончания испытания. Любая отделившаяся часть ОПН (внутри или снаружи ограждения) должна также самостоятельно перестать гореть в течение 2 мин.

Примечание — Если у ОПН в процессе испытания не сработали клапаны взрывобезопасности (или не вскрылся корпус), корпус может оставаться под давлением после испытания.

8.19 Проверка неравномерности распределения тока

8.19.1 Проверку неравномерности распределения тока по колонкам ОПН проводят на ограничителях, состоящих из нескольких колонок или модулей, соединенных в параллель.

8.19.2 Испытание следует проводить на всех группах параллельных колонок варисторов, модулей ОПН, где не используется промежуточное электрическое соединение между ними.

При расположении нескольких колонок варисторов в одном модуле ОПН испытания проводят на колонках перед сборкой модуля.

8.19.3 Изготовитель должен указать амплитуду импульса тока в диапазоне от 1 % до 100 % от номинального разрядного тока, при котором должны проводить испытания. Длительность фронта импульса тока должна быть не менее 7 мкс, длительность импульса может быть любой.

8.19.4 Испытание проводят воздействием на образец — группу параллельных колонок, модулей ОПН импульса тока заданной амплитуды. При этом измеряют амплитуду суммарного тока, протекающего через образец, и амплитуды токов, протекающих через каждую колонку.

Допускается проводить испытания при нескольких воздействиях тока по числу параллельных колонок ОПН. В этом случае при каждом воздействии измеряют амплитуду суммарного тока, протекающего через образец, и амплитуды тока, протекающих через одну из колонок. Время между

воздействиями должно быть достаточным для охлаждения образца до температуры окружающей среды.

8.19.5 Коэффициент неравномерности распределения тока K_H вычисляют по формуле

$$K_H = (I_k/I_{\text{опн}}) \cdot n, \quad (6)$$

где I_k — амплитуда тока через колонку, А;

$I_{\text{опн}}$ — амплитуда суммарного тока через ОПН, А;

n — число колонок.

За коэффициент неравномерности распределения тока принимают наибольшее значение K_H по результатам измерений на всех колонках.

8.19.6 Результаты испытаний считают положительными, если коэффициент неравномерности распределения тока не превышает нормированного значения, заданного изготовителем.

8.20 Проверка уровня радиопомех

8.20.1 Целью испытаний является проверка уровня радиопомех ограничителей при нормированном испытательном напряжении $1,1 \cdot U_c/\sqrt{3}$ в соответствии с требованиями 5.4.12.

8.20.2 Испытания проводят на полностью собранных ОПН, укомплектованных экранными кольцами, если это предусмотрено их конструкцией. Для данного класса напряжения электрической сети, для работы в которой предназначены ограничители, испытания следует проводить на одном образце ОПН каждого класса пропускной способности. При этом образец для испытаний должен иметь наименьшую габаритную высоту и длину изоляционной части среди серийных ОПН для данного класса напряжения электрической сети и с данным классом пропускной способности. Наибольшее длительно допустимое рабочее напряжение испытуемого образца ОПН должно быть равно или больше испытательного напряжения для измерения уровня радиопомех по 5.4.12.

Допускается проводить испытания на одном образце только одного класса пропускной способности, если ОПН разного класса пропускной способности изготавливают в одном корпусе с одинаковой конструкцией экранных колец.

8.20.3 Метод измерения радиопомех — по ГОСТ Р 51097—97 (раздел 5). При этом измерения радиопомех проводят следующим образом.

Напряжение на объекте плавно повышают до значения, равного 110 % от испытательного напряжения, и выдерживают в течение 1 мин. Затем напряжение снижают ступенями до значения, равного 40 % — 60 % от испытательного напряжения, поднимают ступенями до значения 110 % от испытательного напряжения, выдерживают в течение 1 мин и снижают ступенями до значения, равного 40 % — 60 % от испытательного напряжения. Величина ступени напряжения должна составлять 10 % — 15 % от испытательного напряжения. Измерения уровня радиопомех проводят на каждой ступени при снижении и подъеме напряжения.

8.20.4 Ограничители считают выдержавшими испытания, если уровни радиопомех, измеренные при нормированном испытательном напряжении и более низких напряжениях на всех ступенях, не превышают допустимой величины 2500 мкВ.

8.21 Испытания на пожарную безопасность

8.21.1 Испытаниям на пожарную безопасность необходимо подвергать ограничители, корпус которых изготовлен с применением полимерных материалов.

Испытания проводят на одном образце корпуса полностью собранного ОПН или модуля ОПН без внутренних деталей. Для испытаний может быть выбран любой корпус ОПН с номинальным напряжением не менее 15 кВ.

8.21.2 Испытания проводят по ГОСТ 20.57.406 (метод 409-1). При этом время приложения пламени — не менее 60 с.

8.22 Испытания отделителя ограничителя перенапряжений

8.22.1 Общие положения

8.22.1.1 Испытания отделителя включают проверку его работоспособности в штатном режиме при протекании разрядных токов через ОПН и в режиме повреждения ОПН при протекании через него тока короткого замыкания, а также проверку механической прочности и герметичности отделителя в соответствии с требованиями 5.4.15.

8.22.1.2 Образцы для испытаний отбирают следующим образом:

- если отделитель встроен в конструкцию ОПН, то испытаниям подвергают полностью собранные ОПН или модули ОПН со встроенным отделителем;
- если принцип действия отделителя основан на нагреве от прилегающих частей ОПН, то испытаниям подвергают полностью собранные ОПН, модули или секции ОПН с отделителем, установленным в соответствии с руководством по эксплуатации;
- если принцип действия отделителя не зависит от наличия ОПН, то испытаниям подвергают образцы отделителей.

Допускается совмещать испытания отделителя с испытаниями ОПН.

8.22.2 Испытания воздействием разрядных токов ОПН

8.22.2.1 Испытание проводят воздействием заряда пропускной способности по 5.2.3 и тепловой энергии или теплового заряда по 5.2.4, установленными для ограничителей, в составе которых применяют отделитель. Если отделитель применяют в составе ОПН разных классов пропускной способности, то параметры испытаний по 5.2.3 и 5.2.4 должны принимать как для ОПН с наибольшим классом пропускной способности. Испытание проводят на трех образцах.

8.22.2.2 Испытание зарядом пропускной способности проводят в соответствии с 8.5, испытание импульсами тока при заданной тепловой энергии или тепловом заряде — в соответствии с 8.6.

До и после испытаний выполняют контрольные измерения сопротивления или емкости образцов.

8.22.2.3 Результаты испытаний считают положительными, если на всех трех образцах не было зафиксировано срабатывание — расцепление отделителя, характеристики сопротивления или емкости отделителя изменились не более чем на 20 %.

8.22.3 Проверка характеристики срабатывания отделителя

8.22.3.1 Испытания проводят для подтверждения характеристики срабатывания отделителя, заданной изготовителем, определяемой как соотношение между величиной и длительностью протекания тока короткого замыкания, при котором обеспечивается срабатывание отделителя и отключение ОПН от электрической сети.

8.22.3.2 Испытания проводят на образцах отделителей, соответствующих 8.22.1.2. Если принцип действия отделителя основан на нагреве от прилегающих частей ОПН, то варисторы в корпусе ОПН должны быть предварительно повреждены или шунтированы медной проволокой диаметром от 0,08 до 0,13 мм.

8.22.3.3 Характеристику срабатывания следует определять при трех значениях тока, заданных изготовителем, и длительности протекания тока в диапазоне от 0,1 до 1,0 с. При каждом значении тока должно быть испытано не менее трех образцов отделителей.

Испытательное напряжение может быть выбрано любым, при условии, что оно достаточно для поддержания полного тока в дуге через элементы отделителя и достаточно для возникновения и поддержания дуги в любых промежутках, от которых может зависеть работа отделителя. Испытательное напряжение отделителя должно быть указано в документации на отделитель и не должно превышать наибольшего длительно допустимого рабочего напряжения ОПН, для работы с которыми он предназначен.

Действующее значение тока через образец и время срабатывания отделителя должны быть нанесены на график для всех испытанных образцов. Временем срабатывания отделителя считают время от начала испытания до возникновения напряжения на разрыве цепи, вызванном срабатыванием отделителя. Кривую зависимости «время срабатывания — ток» отделителя необходимо построить как огибающую через точки, представляющие наибольшее время срабатывания для опытов с одним и тем же значением испытательного тока.

8.22.3.4 Результаты испытаний считают положительными, если:

- получены однозначные доказательства эффективного и постоянного срабатывания отделителя;
- характеристика срабатывания отделителя в координатах «наибольшее действующее значение тока короткого замыкания — длительность протекания тока», полученная при испытаниях, во всем диапазоне длительности протекания тока лежит ниже или совпадает с характеристикой срабатывания, заданной изготовителем.

8.22.4 Испытания механической прочности отделителя

8.22.4.1 Испытаниям механической прочности на изгиб и растяжение следует подвергать отделители, предназначенные для линейных ОПН.

8.22.4.2 Испытания отделителей на изгиб проводят на пяти новых образцах. На каждом образце изгибающую нагрузку плавно увеличивают до тех пор, пока не произойдет разрушение отделителя. Скорость увеличения нагрузки должна быть выбрана такой, чтобы повреждение отделителя происходило в интервале от 30 до 90 с после начала приложения нагрузки. Испытание пройдено успешно, если

значение разрушающей нагрузки для всех образцов превышает значение, заданное изготовителем. Если один образец разрушился при меньшей нагрузке, то необходимо дополнительно испытать пять новых образцов. Испытание дополнительных пяти образцов и испытания в целом считают успешными, если значение разрушающей нагрузки превышает значение, заданное изготовителем, не менее чем для девяти образцов.

8.22.4.3 Испытание отделителей на растяжение проводят на пяти новых образцах. На каждом образце нагрузку на растяжение плавно увеличивают до тех пор, пока не произойдет разрушение отделителя. Скорость увеличения нагрузки следует выбрать такой, чтобы повреждение отделителя происходило в интервале от 30 до 90 с после начала приложения нагрузки. Испытание пройдено успешно, если значение разрушающей нагрузки для всех образцов превышает значение, заданное изготовителем. Если один образец разрушился при меньшей нагрузке, то необходимо дополнительно испытать пять новых образцов. Испытание дополнительных пяти образцов и испытания в целом считают успешными, если значение разрушающей нагрузки превышает значение, заданное изготовителем, не менее чем для девяти образцов.

8.22.5 Испытания на герметичность

8.22.5.1 Испытания на герметичность следует проводить на трех новых образцах отделителей.

8.22.5.2 Испытуемые образцы необходимо равномерно нагреть до (60 ± 3) °С и выдержать при этой температуре в течение не менее 1 ч. Затем образцы следует поместить в холодную воду, имеющую температуру (4 ± 3) °С, как минимум, на 2 ч. Время перемещения образца из термокамеры в водную среду должно быть не более 5 мин. Цикл испытаний должен быть выполнен 10 раз. Емкость с холодной водой должна иметь вес воды не менее чем в 10 раз больше веса испытательных образцов. В течение суток после последнего цикла испытаний выполняют измерения сопротивления или емкости отделителя. Измерения проводят при температуре окружающей среды. Непосредственно после измерений все образцы вскрывают для визуального осмотра.

8.22.5.3 Отделители считают выдержавшими испытание, если при визуальном осмотре внутренних частей и поверхностей на них не обнаружено влаги, сопротивление или емкость отделителя не изменились более чем на 20 % от исходного значения, измеренного до испытаний.

8.23 Испытание на прочность при транспортировании

8.23.1 Испытания проводят на ограничителях, упакованных в транспортную тару. Количество образцов, мест упаковки — не менее трех.

8.23.2 Испытания проводят по ГОСТ 23216 путем перевозки на автомашинах по булыжным, грунтовым дорогам или дорогам с асфальтовым покрытием, при этом скорость перевозки по булыжным и грунтовым дорогам должна быть до 40 км/ч, дорогам с асфальтовым покрытием — до 80 км/ч. Способ крепления упакованных ограничителей и степень загрузки автомашины должны быть указаны в технических условиях на ограничители конкретного типа.

8.23.3 После перевозки проводят внешний осмотр упаковки, внешний осмотр и контрольные измерения классификационного напряжения испытуемых образцов ограничителей.

8.23.4 Ограничители считают выдержавшими испытание, если:

- отсутствуют видимые механические повреждения упаковки и самих ограничителей;
- классификационное напряжение, измеренное после испытаний, соответствует нормированному значению, заданному изготовителем.

8.24 Проверка показателей надежности

8.24.1 Интенсивность отказов необходимо подтверждать опытом эксплуатации ограничителей.

По требованию потребителя изготовитель должен предоставить и документально подтвердить данные по интенсивности отказов на основании сведений об отгрузках и рекламационных материалов на ОПН конкретных типов.

8.24.2 Показатели надежности следует оценивать по распределению отказов ОПН во времени в процессе эксплуатации путем аппроксимации фактического числа отказов по годам функционирования ОПН по нарастающему итогу (но не менее чем за пять лет) функции вероятности безотказной работы.

9 Транспортирование и хранение

9.1 Условия транспортирования ограничителей в части механических внешних воздействующих факторов — С и Ж по ГОСТ 23216.

Условия транспортирования ограничителей в части воздействия климатических факторов — 5 по ГОСТ 15150.

9.2 Условия хранения ограничителей в заводской упаковке в части воздействия климатических факторов — 3, 4 и 5 по ГОСТ 15150.

Срок сохраняемости в упаковке — не более двух лет.

10 Указания по эксплуатации

10.1 Монтаж и эксплуатацию ограничителей необходимо осуществлять в соответствии с указаниями по монтажу и эксплуатации, приведенными в эксплуатационной документации и технических условиях на ограничители конкретного типа.

10.2 Техническое состояние ограничителей в процессе эксплуатации в электроустановках напряжением 110 кВ и выше, как правило, следует контролировать путем измерения тока проводимости под рабочим напряжением. При этом рекомендуется измерять гармонические составляющие тока проводимости: основную гармонику частоты 50 Гц, а также 3-ю или 5-ю гармонику.

Нормы контроля по допустимой величине тока проводимости (гармонических составляющих тока проводимости) должны быть указаны в эксплуатационной документации и технических условиях на ограничители конкретного типа. Периодичность контроля — не реже одного раза в год.

Измерение количества импульсов разрядного тока через ОПН в процессе эксплуатации не требуется.

10.3 Контроль технического состояния ограничителей в электроустановках напряжением до 35 кВ, а также ограничителей в нейтрали трансформаторов проводится в соответствии с указаниями, приведенными в руководстве по эксплуатации и технических условиях на ограничители конкретного типа.

10.4 Контроль технического состояния линейных ОПН, оснащенных отделителями, проводится в соответствии с указаниями, приведенными в руководстве по эксплуатации и технических условиях на линейные ОПН конкретного типа. При этом измерение тока проводимости линейных ОПН под рабочим напряжением не требуется.

11 Гарантии изготовителя

11.1 Изготовитель гарантирует соответствие ограничителей требованиям настоящего стандарта при соблюдении условий и режимов эксплуатации, условий транспортирования и хранения, установленных в настоящем стандарте.

11.2 Гарантийный срок эксплуатации ограничителей — не менее пяти лет с момента ввода в эксплуатацию, но не более семи лет с момента отгрузки потребителю.

**Приложение А
(обязательное)**

Проверка термической эквивалентности полностью собранного ОПН и секции ОПН

А.1 Испытания на тепловую устойчивость и проверку характеристики «напряжение—время» проводят на секциях ОПН. Для того чтобы распространить результаты испытаний секций на серийно выпускаемые ОПН, требуется подтвердить, что они являются термически эквивалентными. Данное испытание проводят для демонстрации этой эквивалентности. Испытанию последовательно подвергают серийно выпускаемый полностью собранный ОПН (или модуль ОПН) и секцию ОПН, изготовленную для проведения испытаний. Для испытаний на термическую эквивалентность необходимо выбрать ОПН (модуль ОПН) из серийного ряда, содержащий самое большое количество варисторов на единицу длины.

А.2 Испытания следует проводить в безветренном помещении при температуре окружающего воздуха $(20 \pm 15) \text{ }^\circ\text{C}$. При этом температура окружающего воздуха во время испытаний не должна изменяться более чем на $\pm 3 \text{ }^\circ\text{C}$. Для измерения температуры образцов к поверхности варисторов необходимо присоединить термопары или другие датчики температуры. Температуру образца ОПН следует измерять на боковой поверхности варисторов в точке, расположенной между $1/2$ и $1/3$ высоты ОПН от его верха. Температуру секции измеряют на поверхности варистора в любой точке.

Образец ОПН необходимо нагреть за время не более 1 ч до температуры не менее $140 \text{ }^\circ\text{C}$. Нагрев осуществляют путем приложения повышенного напряжения промышленной частоты, превышающего классификационное напряжение испытываемого образца ОПН. После достижения заданной температуры ($140 \text{ }^\circ\text{C}$) источник напряжения должен быть отключен. Температуру образца следует измерять каждую минуту в течение не менее 2 ч после снятия напряжения.

А.3 Секцию ОПН испытывают таким же образом, как и серийный образец ОПН. При этом температура окружающего воздуха в помещении должна быть в пределах $\pm 10 \text{ }^\circ\text{C}$ от температуры окружающего воздуха во время испытания серийного образца ОПН и оставаться в пределах $\pm 3 \text{ }^\circ\text{C}$ во время испытания. Секцию необходимо нагреть путем приложения напряжения промышленной частоты до температуры, которая находится в пределах $\pm 10 \text{ }^\circ\text{C}$ от максимальной температуры, зафиксированной при испытаниях образца ОПН. Испытательное напряжение выбирают так, чтобы время нагрева секции приблизительно соответствовало времени нагрева образца ОПН.

Когда секция достигнет заданной температуры, источник напряжения следует отключить. Температуру секции необходимо измерять каждую минуту в течение не менее 2 ч после снятия напряжения.

А.4 По результатам измерения должны быть построены кривые охлаждения образца ОПН и секции ОПН. Кривые строят в относительных единицах — $T_{\text{отн}}$, определяемых по формуле

$$T_{\text{отн}} = (T - T_{\text{окр}}) / (T_{\text{макс}} - T_{\text{окр}}), \quad (\text{A.1})$$

где T — измеренная температура во время охлаждения, $^\circ\text{C}$;

$T_{\text{окр}}$ — средняя температура окружающей среды во время испытания, $^\circ\text{C}$;

$T_{\text{макс}}$ — максимальная температура нагрева, $^\circ\text{C}$.

Секцию ОПН считают термически эквивалентной, если кривая ее охлаждения для всех моментов времени лежит выше, чем кривая охлаждения образца ОПН.

Если в какой-либо момент времени кривая охлаждения секции ОПН опускается ниже кривой охлаждения образца ОПН, то начальную температуру испытаний на тепловую устойчивость и испытаний по проверке характеристики «напряжение—время» следует увеличить. Значение добавочной температуры $T_{\text{доб}}$, $^\circ\text{C}$, вычисляют по формуле

$$T_{\text{доб}} = k(T_{\text{макс}} - T_{\text{окр}}), \quad (\text{A.2})$$

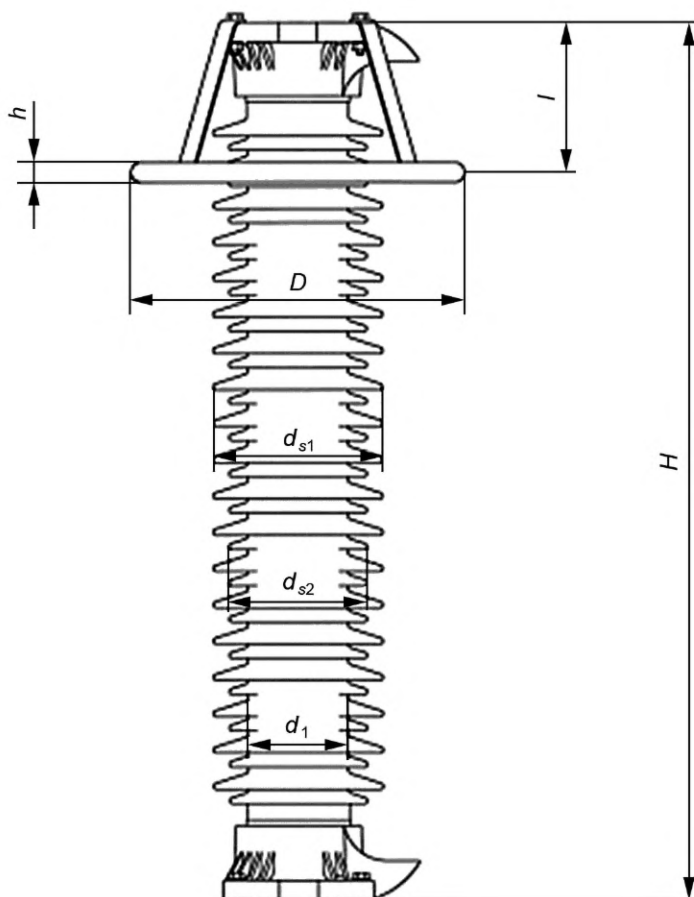
где k — максимальная разница относительных температур: $T_{\text{отн}}$ образца ОПН и $T_{\text{отн}}$ секции ОПН;

$T_{\text{макс}} - T_{\text{окр}}$ — максимальная разница температур из полученных при испытаниях секции или образца ОПН, $^\circ\text{C}$.

Приложение Б
(обязательное)

Расчет нагрузки на изгиб от давления ветра с учетом гололеда

Б.1 Полностью собранный ОПН схематично показан на рисунке Б.1.



H — высота ОПН; h — толщина экранного кольца; l — расстояние от кольца до вершины;
 D — диаметр экранного кольца; d (d_1 , d_{s1} , d_{s2}) — диаметр изоляционного корпуса

Рисунок Б.1 — Эскиз полностью собранного ОПН

Б.2 Изгибающий момент от давления ветра M_w , Н·м, вычисляют по формуле

$$M_w = P \cdot H \cdot da \cdot C \cdot H/2 + P \cdot D \cdot h \cdot (H - l), \quad (\text{Б.1})$$

где H — высота ограничителя, м;

da — среднее значение диаметра изоляционного корпуса, м, вычисляемое по формуле

$$da = \frac{2 \cdot d_1 + d_{s1} + d_{s2}}{4} \quad (d_{s1} = d_{s2} \text{ — для ОПН с постоянным диаметром ребер);$$

h — толщина экранного кольца, м;

D — диаметр экранного кольца, м;

l — расстояние от кольца до вершины, м;

C — коэффициент сопротивления для цилиндрических деталей (равен 0,8);

P — динамическое давление ветра, Н/м², вычисляемое по формуле $P = (p_1/2) \cdot V^2$;

p_1 — плотность воздуха при 0,1013 МПа (1,013 бар) и 0 °С, равная 1,29 кг/м³;

V — скорость ветра, м/с.

Б.3 Изгибающий момент от давления ветра с учетом гололеда толщиной стенки 20 мм определяют по Б.1. При этом все поперечные размеры элементов ОПН должны быть увеличены на 40 мм.

УДК 621.316.933:006.354

ОКС 29.120.50

ОКПД2 27.12.10.130

Ключевые слова: ограничитель перенапряжений нелинейный (ОПН), электроустановки переменного тока, технические требования, правила приемки, методы испытаний, транспортирование и хранение, указания по эксплуатации, гарантии изготовителя

Редактор *Е.В. Якубова*
Технический редактор *В.Н. Прусакова*
Корректор *Е.Д. Дульнева*
Компьютерная верстка *Г.Р. Арифупина*

Сдано в набор 23.12.2021. Подписано в печать 13.01.2022. Формат 60 × 84¹/₈. Гарнитура Ариал.
Усл. печ. л. 5,12. Уч.-изд. л. 4,60.

Подготовлено на основе электронной версии, предоставленной разработчиком стандарта

Создано в единичном исполнении в ФГБУ «РСТ»
для комплектования Федерального информационного фонда стандартов,
117418 Москва, Нахимовский пр-т, д. 31, к. 2.
www.gostinfo.ru info@gostinfo.ru

