

**ВТУЛКИ БИМЕТАЛЛИЧЕСКИЕ
И ВКЛАДЫШИ ТОЛСТОСТЕННЫЕ
БИМЕТАЛЛИЧЕСКИЕ
ПОДШИПНИКОВ СКОЛЬЖЕНИЯ**

ТИПЫ И ОСНОВНЫЕ РАЗМЕРЫ

Издание официальное

**ВТУЛКИ БИМЕТАЛЛИЧЕСКИЕ И ВКЛАДЫШИ
ТОЛСТОСТЕННЫЕ БИМЕТАЛЛИЧЕСКИЕ
ПОДШИПНИКОВ СКОЛЬЖЕНИЯ**

Типы и основные размеры

**ГОСТ
24832—81**

Plain bearing bimetal bushes and thick wall bimetal shells.
Types and basic dimensions

МКС21.100.1
ОКП 41 8214
41 8254

Постановлением Государственного комитета СССР по стандартам от 16 июня 1981 г. № 2949 дата введения установлена

01.01.82

Ограничение срока действия снято Постановлением Госстандарта от 08.12.86 № 3712

1. Настоящий стандарт распространяется на биметаллические втулки и биметаллические толстостенные вкладыши подшипников скольжения общего применения, изготавливаемые заливкой антифрикционными сплавами.

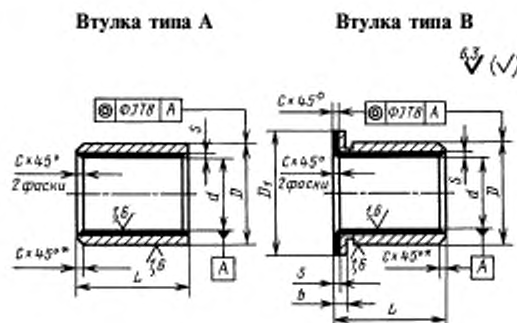
Стандарт не распространяется на втулки и вкладыши, применяемые при высоких нагрузках и скоростях скольжения, втулки и вкладыши, к которым предъявляют особые требования (в двигателях внутреннего сгорания и т. п.) и не устанавливает конструктивные элементы втулок и вкладышей.

Стандарт полностью соответствует СТ СЭВ 1008—78, СТ СЭВ 1783—79 и международному стандарту ИСО 4379—78 в части размеров.

2. Втулки и вкладыши следует изготавливать типов:

- А — гладкая втулка;
- В — втулка с буртиком;
- А — гладкий вкладыш;
- В — вкладыш с двумя буртиками.

3. Основные размеры втулок и вкладышей должны соответствовать указанным на чертеже и в таблице.



* Допускается фаска под углом 15°.

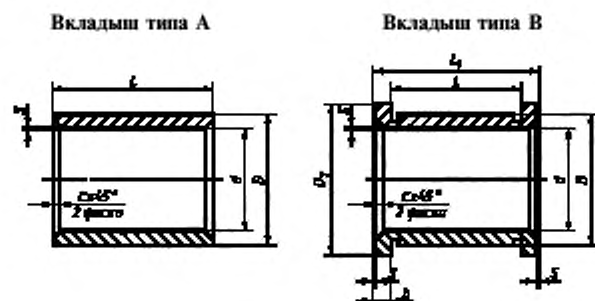
Издание официальное

Перепечатка воспрещена



Издание (ноябрь 2003 г.) с Изменением № 1, утвержденным в январе 1982 г. (ИУС 4—82)

© Издательство стандартов, 1981
© ИПК Издательство стандартов, 2003



d	D	D ₁	L			L ₁			b	c	s
			Ряд 1	Ряд 2	Ряд 3	Ряд 1	Ряд 2	Ряд 3			
20	26	32	15	20	30	—	—	—	3,0	0,5	От 0,4 до 0,8
22	28	34	15	20	30	—	—	—	3,0	0,5	» 0,4 » 0,8
25	32	38	20	30	40	28	38	48	4,0	0,5	» 0,4 » 0,8
28	36	42	20	30	40	28	38	48	4,0	0,5	» 0,4 » 0,8
30	38	44	20	30	40	28	38	48	4,0	0,5	» 0,4 » 0,8
32	40	46	20	30	40	28	38	48	4,0	0,8	» 0,4 » 0,8
(34)	42	48	20	30	40	30	40	50	5,0	0,8	» 0,4 » 0,8
35	45	50	30	40	50	40	50	60	5,0	0,8	» 0,5 » 1,0
38	48	54	30	40	50	40	50	60	5,0	0,8	» 0,5 » 1,0
40	50	58	30	40	60	40	50	70	5,0	0,8	» 0,5 » 1,0
42	52	60	30	40	60	40	50	70	5,0	0,8	» 0,5 » 1,0
45	55	63	30	40	60	40	50	70	5,0	0,8	» 0,5 » 1,0
48	58	66	40	50	60	50	60	70	5,0	0,8	» 0,5 » 1,0
50	60	68	40	50	60	50	60	70	5,0	0,8	» 0,5 » 1,0
(53)	63	71	40	50	60	50	60	70	5,0	0,8	» 0,5 » 1,0
55	65	73	40	50	70	50	60	80	5,0	0,8	» 0,5 » 1,0
60	75	83	40	60	80	55	75	95	7,5	0,8	» 0,5 » 1,5
(63)	78	86	40	60	80	55	75	95	7,5	0,8	» 0,9 » 1,5
65	80	88	50	60	80	65	75	95	7,5	1,0	» 0,9 » 1,5
70	85	95	50	70	90	65	85	105	7,5	1,0	» 0,9 » 1,5
75	90	100	50	70	90	65	85	105	7,5	1,0	» 0,9 » 1,5
80	95	105	60	80	100	75	95	115	7,5	1,0	» 0,9 » 1,5
85	100	110	60	80	100	75	95	115	7,5	1,0	» 0,9 » 1,5
90	110	120	60	80	120	80	100	140	10,0	1,0	» 0,9 » 1,5
95	115	125	60	100	120	80	120	140	10,0	1,0	» 0,9 » 1,5
100	120	130	80	100	120	100	120	140	10,0	1,0	» 0,9 » 1,5
105	125	135	80	100	120	100	120	140	10,0	1,0	» 0,9 » 1,5
110	130	140	80	100	120	100	120	140	10,0	1,0	» 0,9 » 1,5
120	140	150	100	120	150	120	140	170	10,0	1,0	» 0,9 » 1,5
(125)	145	155	100	120	150	120	140	170	10,0	1,0	» 0,9 » 1,5
130	150	160	100	120	150	120	140	170	10,0	2,0	» 1,0 » 1,8
140	160	170	100	150	180	120	170	200	10,0	2,0	» 1,0 » 1,8
150	170	180	120	150	180	140	170	200	10,0	2,0	» 1,0 » 1,8
160	185	200	120	150	180	145	175	205	12,5	2,0	» 1,0 » 1,8
170	195	210	120	180	200	145	205	225	12,5	2,0	» 1,0 » 1,8
180	210	220	150	180	250	180	210	280	15,0	2,0	» 1,0 » 1,8
190	220	230	150	180	250	180	210	280	15,0	2,0	» 1,0 » 1,8
200	230	240	180	200	250	210	230	280	15,0	2,0	» 1,0 » 1,8
220	250	260	180	220	250	210	250	280	15,0	2,0	» 1,0 » 1,8
250	280	290	210	250	280	240	280	310	15,0	2,0	» 1,0 » 1,8

Примечания:

1. Допускается изготовление втулок и вкладышей с припусками по наружному и внутреннему диаметрам.
2. Размеры, указанные в скобках, применять не рекомендуется.
3. Для вкладышей размеры L и L_1 должны выбираться из рядов с одинаковыми номерами.

С. 3 ГОСТ 24832—81

Пример условного наименования втулки типа В с внутренним диаметром $d = 20$ мм, наружным диаметром $D = 26$ мм, диаметром буртика $D_1 = 32$ мм и длиной $L = 20$ мм:

Втулка В 20/26 × 20 ГОСТ 24832—81

То же, для вкладышей типа В парного комплекта с диаметром $d = 40$ мм, наружным диаметром $D = 50$ мм, диаметром буртика $D_1 = 58$ мм и длиной $L = 40$ мм:

Вкладыш парного комплекта В 40/50 × 40 ГОСТ 24832—81.

4. Предельные отклонения размеров втулок:
внутреннего диаметра d — по F7;
наружного диаметра D — по g6;
диаметра буртика D_1 — по d11;
длины L — по h13.

1—4. (Измененная редакция, Изм. № 1).

Редактор *В.Н. Копысов*
Технический редактор *В.Н. Прусакова*
Корректор *М.С. Кабанова*
Компьютерная верстка *И.А. Назейкиной*

Изд. лиц. № 02354 от 14.07.2000. Сдано в набор 24.11.2003. Подписано в печать 09.12.2003. Усл. печ. л. 0,47. Уч.-изд. л. 0,35.
Тираж 178 экз. С 19939. Зак. 1047.

ИПК Издательство стандартов, 107076 Москва, Колодезный пер., 14.

<http://www.standards.ru> e-mail: info@standards.ru

Набрано в Издательстве на ПЭВМ

Отпечатано в филиале ИПК Издательство стандартов — тип. «Московский печатник», 105062 Москва, Лялин пер., 6.

Плр № 080102