
ФЕДЕРАЛЬНОЕ АГЕНТСТВО
ПО ТЕХНИЧЕСКОМУ РЕГУЛИРОВАНИЮ И МЕТРОЛОГИИ



НАЦИОНАЛЬНЫЙ
СТАНДАРТ
РОССИЙСКОЙ
ФЕДЕРАЦИИ

ГОСТ Р
56445—
2021

ТРЕНАЖЕРЫ СТАЦИОНАРНЫЕ

Общие требования безопасности
и методы испытаний

(ISO 20957-1:2013, NEQ)

Издание официальное

Москва
Российский институт стандартизации
2022

Предисловие

1 РАЗРАБОТАН Ассоциацией Саморегулируемой организацией «Отраслевое объединение национальных производителей в сфере физической культуры и спорта «Промспорт» (СРО «Промспорт») при участии Федерального государственного бюджетного учреждения «Федеральный научный центр физической культуры и спорта» (ФГБУ ФНЦ ВНИИФК)

2 ВНЕСЕН Техническим комитетом по стандартизации ТК 444 «Спортивные и туристские изделия, оборудование, инвентарь, физкультурные и спортивные услуги»

3 УТВЕРЖДЕН И ВВЕДЕН В ДЕЙСТВИЕ Приказом Федерального агентства по техническому регулированию и метрологии от 29 декабря 2021 г. № 1885-ст

4 Настоящий стандарт разработан с учетом основных нормативных положений международного стандарта ИСО 20957-1:2013 «Тренажеры стационарные. Часть 1. Общие требования безопасности и методы испытаний» (ISO 20957-1:2013 «Stationary training equipment — Part 1: General safety requirements and test methods», NEQ)

5 ВЗАМЕН ГОСТ Р 56445—2015

Правила применения настоящего стандарта установлены в статье 26 Федерального закона от 29 июня 2015 г. № 162-ФЗ «О стандартизации в Российской Федерации». Информация об изменениях к настоящему стандарту публикуется в ежегодном (по состоянию на 1 января текущего года) информационном указателе «Национальные стандарты», а официальный текст изменений и поправок — в ежемесячном информационном указателе «Национальные стандарты». В случае пересмотра (замены) или отмены настоящего стандарта соответствующее уведомление будет опубликовано в ближайшем выпуске ежемесячного информационного указателя «Национальные стандарты». Соответствующая информация, уведомление и тексты размещаются также в информационной системе общего пользования — на официальном сайте Федерального агентства по техническому регулированию и метрологии в сети Интернет (www.rst.gov.ru)

© ISO, 2013

© Оформление. ФГБУ «РСТ», 2022

Настоящий стандарт не может быть полностью или частично воспроизведен, тиражирован и распространен в качестве официального издания без разрешения Федерального агентства по техническому регулированию и метрологии

ТРЕНАЖЕРЫ СТАЦИОНАРНЫЕ

Общие требования безопасности и методы испытаний

Stationary training equipment. General safety requirements and test methods

Дата введения — 2022—07—01

1 Область применения

Настоящий стандарт содержит общие требования безопасности и методы испытаний стационарных тренажеров (далее — тренажеры) и устанавливает их классификацию.

Настоящий стандарт распространяется на все виды тренажеров, применяемые на тренировочных площадках спортивных организаций, образовательных организаций, гостиниц, реабилитационных центров и студий (классы S и I), где доступ и контроль регулирует владелец (лицо, несущее юридическую ответственность), для бытового использования (класс H) и другие, в том числе с моторным приводом.

Требования стандартов на конкретные виды стационарных тренажеров имеют приоритет над соответствующими требованиями настоящего стандарта.

Требования настоящего стандарта не распространяются на тренажеры для детей младше 14 лет, кроме случаев, когда тренажеры используют в образовательных организациях, осуществляющих занятия под наблюдением квалифицированного взрослого инструктора.

Настоящий стандарт не распространяется на стационарные уличные тренажеры свободного доступа.

2 Нормативные ссылки

В настоящем стандарте использованы нормативные ссылки на следующие стандарты:

ГОСТ 9013 (ИСО 6508—86) Металлы. Метод измерения твердости по Роквеллу

ГОСТ ISO 12100 Безопасность машин. Основные принципы конструирования. Оценки риска и снижения риска

ГОСТ IEC 60335-1 Бытовые и аналогичные электрические приборы. Безопасность. Часть 1. Общие требования

ГОСТ Р МЭК 60601-1 Изделия медицинские электрические. Часть 1. Общие требования безопасности с учетом основных функциональных характеристик

П р и м е ч а н и е — При пользовании настоящим стандартом целесообразно проверить действие ссылочных стандартов в информационной системе общего пользования — на официальном сайте Федерального агентства по техническому регулированию и метрологии в сети Интернет или по ежегодному информационному указателю «Национальные стандарты», который опубликован по состоянию на 1 января текущего года, и по выпускам ежемесячного информационного указателя «Национальные стандарты» за текущий год. Если заменен ссылочный стандарт, на который дана недатированная ссылка, то рекомендуется использовать действующую версию этого стандарта с учетом всех внесенных в данную версию изменений. Если заменен ссылочный стандарт, на который дана датированная ссылка, то рекомендуется использовать версию этого стандарта с указанным выше годом утверждения (принятия). Если после утверждения настоящего стандарта в ссылочный стандарт, на который дана датированная ссылка, внесено изменение, затрагивающее положение, на которое дана ссылка, то это положение рекомендуется применять без учета данного изменения. Если ссылочный стандарт отменен без замены, то положение, в котором дана ссылка на него, рекомендуется применять в части, не затрагивающей эту ссылку.

3 Термины и определения

В настоящем стандарте применены следующие термины с соответствующими определениями:

3.1 стационарные тренажеры: Оборудование, которое не перемещается как единое целое в процессе использования, свободно установлено на полу или прикреплено к стационарной конструкции.

Примечание — Стационарные тренажеры применяют для тренировки, физической подготовки, уроков физкультуры, культуризма, фитнеса, профилактической и восстановительной терапии.

3.2 тренировочная зона: Пространство, занимаемое пользователем и тренажерами при выполнении упражнений во всем диапазоне перемещения.

3.3 безопасная зона эксплуатации: Пространство, в котором никакое третье лицо не имеет доступа к опасным частям тренажера при эксплуатации.

3.4 диапазон перемещения: Пространство, в котором пользователь или часть оборудования перемещаются согласно инструкциям изготовителя.

3.5 свободная зона: Пространство вокруг тренировочной зоны, необходимое для доступа к оборудованию и/или проведения аварийного демонтажа в дополнение к диапазону перемещения.

3.6 доступная для рук и ног зона: Пространство, доступное для пользователя или третьих лиц при нормальной эксплуатации во время тренировок, настройки или регулирования.

3.7 динамическое направление: Направление приложения силы во время упражнений в соответствии с инструкцией изготовителя.

3.8 масса тела: Максимальная заданная изготовителем масса тела пользователя, но не менее 100 кг.

3.9 естественное [собственное] нагружение: Нагрузка, равная массе тела пользователя.

3.10 несобственное нагружение: Нагрузка, приложенная к тренажеру, иная, чем от массы тела.

3.11 максимальная заданная нагрузка: Максимальная нагрузка, указанная изготовителем.

3.12 эргометр: Элемент стационарного тренажера, который измеряет в ваттах механическую работу человека при выполнении определенных упражнений с заданной в стандарте точностью измерений.

Примечание — Настоящий термин можно применять только для стационарных тренажеров, которые выполняют данное условие.

3.13 зависящий от скорости тренажер: Тренажер, в котором сопротивление не регулируется и пропорционально скорости.

3.14 не зависящий от скорости тренажер: Тренажер, в котором сопротивление можно регулировать иным средством, чем скорость.

3.15 тренажер с силовым приводом: Тренажер с приводом от внешнего источника энергии (электродвигателя).

3.16 режим контроля частоты пульса: Система, обеспечивающая пользователю проведение тренировки с заданным уровнем частоты пульса с помощью автоматического регулирования сопротивления.

3.17 система измерения частоты пульса: Оборудование, фиксирующее и отображающее индивидуальную частоту пульса пользователя.

3.18 дисплей: Устройство, предназначенное для отображения информации пользователю.

3.19 точка сдавливания: Место, где части тренажеров могут перемещаться в упор друг с другом или фиксированной поверхностью, что может приводить к раздавливанию части тела пользователя/третьего лица.

3.20 точка пореза: Место, где детали тренажеров могут проходить мимо движущейся или неподвижной части/поверхности, что может приводить к порезу частей тела пользователя или третьего лица.

3.21 цикл: Перемещение, в результате которого происходит возвращение в исходное положение.

4 Классификация

4.1 Общие положения

Тренажеры следует классифицировать по классам точности и применения, описанным в 4.2—4.3.

Если тренажеры предназначены для использования более чем в одном классе применения, они должны отвечать требованиям каждого класса.

4.2 Классы точности

4.2.1 Классы точности устанавливаются только для тренажеров, отображающих данные тренировки.

4.2.2 Класс А: высокая точность.

4.2.3 Класс В: средняя точность.

4.2.4 Класс С: низкая точность.

Примечание — Требования класса точности описаны в стандартах на виды стационарных тренажеров.

4.3 Классы по применению

4.3.1 Класс S (студия): профессиональное и/или коммерческое применение.

Тренажеры этого класса предназначены для применения в спортивных организациях, образовательных организациях, гостиницах, клубах, других организациях, где доступ и контроль регулирует владелец (ответственное лицо).

4.3.2 Класс H (дом): домашнее применение.

Тренажеры этого класса предназначены для применения в жилых помещениях, где доступ к тренажерам регулирует владелец (ответственное лицо).

4.3.3 Класс I: профессиональная и/или коммерческая эксплуатация для инклюзивного использования людьми со специальными потребностями (например, инвалидами по зрению, слуху, с физическими недостатками или неспособными к обучению). Такие тренажеры должны также соответствовать требованиям класса S.

5 Требования безопасности

5.1 Общие требования

Если применимы любые из перечисленных требований безопасности, то тренажеры отвечают требованиям с применением методов испытаний, описанных в разделе 6.

5.2 Устойчивость

Стационарные тренажеры должны быть устойчивы в любых направлениях в положениях для тренировки, укладки и хранения.

5.3 Наружная конструкция

5.3.1 Кромки и углы

Все кромки и углы поверхностей, контактирующих с телом пользователя, имеют радиус закругления не менее 2,5 мм.

Все другие кромки деталей, доступных пользователю или третьему лицу, не должны иметь задигов, должны быть закруглены или защищены.

5.3.2 Концы труб

Доступные концы труб закрывают частями тренажеров или заглушками. Применяемые заглушки должны выдерживать долговременные нагрузки, описанные в стандартах на соответствующие виды тренажеров. Если стандарт на соответствующий вид тренажеров не содержит требований к долговременной нагрузке, то сила выдергивания заглушки должна быть ≥ 20 Н.

5.3.3 Точки сдавливания и пореза в доступных для рук и ног зонах

Точки сдавливания и пореза между движущимися частями, или между движущимися и неподвижными частями, или между движущейся частью и полом имеют защитное ограждение или зазор не менее 60 мм, за исключением следующих случаев:

- а) если риску подвергаются только пальцы, размер составляет не менее 25 мм;
- б) если доступ третьего лица предотвращается телом пользователя и если пользователь способен незамедлительно остановить движение, зазор должен быть не менее 25 мм;
- в) если угол между двумя смежными движущимися частями или между неподвижной частью и смежной движущейся частью всегда составляет не менее 50° , точку не считают точкой пореза;
- г) исключены открытые и незащищенные упоры; однако если упор является движущейся частью, он должен проходить не ближе 25 мм от любого неподвижного элемента рамы во всем диапазоне перемещения.

Все тренажеры должны соответствовать вышеуказанным требованиям при эксплуатации.

Для складных тренажеров во время складывания или раскладывания приведенные выше требования не применяют, если одновременно выполняются следующие три условия:

- непредусмотренное перемещение невозможно во время складывания, раскладывания, транспортировки и/или хранения;
- доступ к точкам сдавливания и пореза всегда находится в поле зрения пользователя;
- пользователь может остановить движение в любое время.

5.3.4 Точки сдавливания и пореза, а также точки вращения и возвратно-поступательного движения в зонах, доступных рукам и ногам

Расстояние между подвижными частями или между подвижной и неподвижной частью должно быть не менее 60 мм, за исключением следующих случаев:

- если подвергаются риску только пальцы, размер зазора составляет не менее 25 мм;
- если расстояние между движущейся и неподвижной частью или между двумя движущимися частями не изменяется при эксплуатации или настройке, то оно должно быть более 25 мм или менее 9,5 мм;
- открытые и незащищенные упоры исключены.

Однако если упор является движущейся частью, он должен проходить не ближе 25 мм к любому неподвижному элементу во всем диапазоне перемещения.

5.3.5 Нагрузки и сопротивления

Диапазон перемещения всех нагрузок, прикрепляемых к тренажеру, должен быть ограничен требуемым для выполнения упражнения.

Нагрузки и сопротивления с накапливаемой энергией (например, амортизирующие тросы, упругие трубы, механические пружины) должны свободно перемещаться и возвращаться в стартовую точку.

Грузы должны быть надежно закреплены при эксплуатации.

5.4 Застревание пользователя

Пользователь должен иметь возможность покинуть тренажер в соответствии с инструкцией изготовителя (например, с помощью вспомогательных средств выхода).

5.5 Механизмы регулировки и блокировки

Механизмы регулировки и системы блокировки на тренажерах должны функционировать надежно, быть заметными, однозначными и безопасно доступными для пользователя. Возможность непредусмотренного изменения должна быть исключена.

Механизмы регулировки и блокировки, например ручки и рычаги, не должны мешать диапазону движений пользователя.

Стержни для установки нагрузок оснащают удерживающим устройством, предотвращающим непредусмотренное изменение или перемещение во время упражнения.

5.6 Канаты, ремни, цепи и элементы крепления

5.6.1 Общие требования

Канаты, ремни, цепи и элементы крепления (например, зажимы, хомуты, карабины, фиксаторы и т. п.) имеют коэффициент безопасности от поломки, в шесть раз превышающий максимально возможное напряжение, которое может развиться. Дизайн роликов и радиус закругления соответствуют применяемым требованиям изготовителя к канату, ремню или цепи.

Канаты, ремни, цепи и их элементы крепления не должны ломаться и должны функционировать, как предусмотрено изготовителем.

5.6.2 Канаты и ремни

Концы канатов и ремней выполняют как минимум вровень с концом средств заделки и должны быть видимыми для осмотра.

Прессованные соединения не подвергают изгибу.

Концы каната и ремня и захваты не должны иметь острых кромок или потертых концов.

5.6.3 Направляющие канатов и ремней

Необходимо предусмотреть средства для предотвращения непреднамеренного отсоединения каната или ремня во время использования или настройки.

5.7 Точки втягивания

Точки втягивания канатов или ремней до высоты 1800 мм должны иметь защиту, за исключением случаев, когда поверхностное давление $\leq 90 \text{ Н/см}^2$ или когда доступ к точке втягивания перекрыт телом пользователя во время тренировки.

Указанного можно добиться, убедившись, что угол между канатом и ограждением составляет не менее 50° во всех положениях. Защитный кожух не должен вращаться вместе со шкивом.

Точки втягивания для цепей, шестерни и звездочки должны быть защищены по ГОСТ ISO 12100.

Испытательный палец (см. рисунок 1) не должен защемляться маховиками при проведении испытаний.

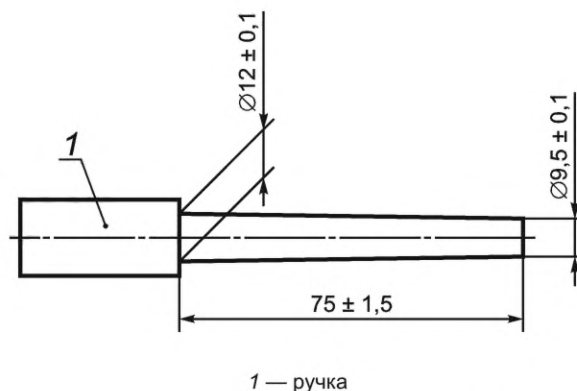


Рисунок 1 — Испытательный палец

5.8 Рукоятки

5.8.1 Встроенные рукоятки

Положения захвата должны быть легко идентифицируемыми и предназначенными для уменьшения скольжения (например, текстурированные, с покрытием, с накаткой).

5.8.2 Надеваемые рукоятки

При проведении испытаний надеваемые рукоятки не следует снимать. Надеваемые рукоятки должны иметь поверхность, уменьшающую проскальзывание ладони.

5.8.3 Вращающиеся рукоятки

Вращающиеся рукоятки закрепляют и изготавливают так, чтобы уменьшить скольжение (например, текстурированные).

5.9 Испытание на выносливость

После проведения испытания тренажеры должны функционировать так, как это определено изготовителем.

5.10 Требования изометрического испытания

Если тренажеры выполнены с возможностью проведения изометрического испытания, тогда нагрузка или сила, действующая на тело пользователя, отображается с точностью $\pm 10\%$ в диапазоне измерения, данном в руководстве изготовителя, и измерения показывают в единицах СИ.

5.11 Система измерения частоты пульса

Функцию системы измерения частоты пульса отражают на дисплее, когда тренажеры принимают нужный сигнал от пользователя, например изображение мерцающего сердца.

5.12 Режим контроля частоты пульса

Потеря сигнала частоты пульса приводит к интенсивности усилий, остающейся неизменной не более 60 с и затем уменьшающейся до достижения минимальной интенсивности. Скорость уменьшения — не менее 10 % каждые 20 с.

5.13 Электробезопасность

В отношении электрических и электронных аспектов стационарных тренажеров следует применять ГОСТ ИЕС 60335-1. Для медицинских приборов следует применять ГОСТ Р МЭК 60601-1.

5.14 Нагружение

5.14.1 Естественное нагружение

Каждая деталь тренажеров, несущая нагрузку от веса тела пользователя, должна выдерживать силу F в два с половиной раза больше веса тела. После испытания тренажеры должны оставаться в работоспособном состоянии.

5.14.2 Несобственное нагружение

Во время проведения испытания с нагрузкой от веса тела пользователя и/или реактивных сил или моментов от пользователя и других сил или моментов, обусловленных любым другим источником (например, дополнительными грузами, которые несет стойка), каждая деталь тренажеров должна выдерживать нагрузку F согласно формуле

$$F = [G_k + 1,5 G] \cdot 2,5 \cdot 9,81 \text{ м/с}^2, \quad (1)$$

где F — нагрузка, Н;

G — максимальная нагрузка, кг, указанная изготовителем (см. 5.17);

G_k — нагрузка, кг, от массы тела на испытываемую опору;

1,5 — динамический коэффициент;

2,5 — коэффициент запаса.

После испытания тренажеры должны оставаться в работоспособном состоянии.

5.15 Уход и техобслуживание

Инструкции по уходу и, если применимо, техобслуживанию предоставляют для каждой единицы тренажеров на государственном языке страны потребителя. Инструкции должны содержать, по меньшей мере:

- а) предупреждение о том, что безопасность тренажеров может поддерживаться на нужном уровне только при регулярном техническом обслуживании;
- б) инструкции по немедленной замене отказавших деталей и/или выводу тренажеров из эксплуатации до проведения ремонта;
- в) специальные указания на детали, наиболее подверженные износу.

5.16 Инструкции по сборке

Если тренажеры требуют сборки, предоставляют руководство (на государственном языке страны потребителя), дающее понятные и точные инструкции по сборке с учетом безопасности сборки.

Если тренажеры требуют сборки, предоставляют перечень необходимых инструментов.

Если тренажеры требуют сборки, следует предоставить понятный перечень частей, содержащий их идентификационные номера. Изготовитель должен указывать общую массу и общую площадь поверхности, занимаемую тренажером.

Когда тренажеры прикрепляют, например к стене или полу, предоставляют инструкции по сборке, содержащие описание операций прикрепления.

Изготовитель устанавливает минимальное значение (усилие), которое должно выдерживать каждое крепление.

5.17 Общие инструкции по эксплуатации

Изготовитель сопровождает тренажеры руководством на государственном языке страны, в которой продаются тренажеры, содержащем, по меньшей мере, следующую информацию:

- а) адрес сервиса для пользователя;
- б) полный адрес изготовителя или импортера;
- в) указание области применения (например, применение в помещении, объяснение класса эксплуатации);

г) указание, что свободная зона должна быть по крайней мере на 0,6 м больше тренировочной зоны в направлении, с которого тренажеры доступны. Свободная зона должна включать зону для ава-

рийного демонтажа. Если тренажеры устанавливаются смежно с другими тренажерами, то свободную зону можно использовать совместно. Свободная зона и тренировочная зона должны быть показаны на специальном чертеже;

д) информацию по правильной эксплуатации тренажера и его элементов с указанием на безопасность и важность исключения контактов с ним детей без присмотра;

е) инструкцию по тренировкам с указанием правильного биомеханического позиционирования пользователя на тренажере. Предупреждение о том, что последствиями неправильных тренировок или чрезмерных нагрузок могут быть вред здоровью и травмы. Инструкции необходимо давать для упражнений всех основных типов, на которые рассчитан тренажер;

ж) инструкции, касающиеся трудных или сложных маневров, снабжают иллюстрациями;

и) инструкции по безопасному и правильному применению средств, помогающих заходу и сходу;

к) иллюстрацию дизайна;

л) предупреждение о том, что, если любой из регулирующих механизмов оставить необруанным, он может мешать движениям пользователя;

м) предупреждение о необходимости установки несвободно стоящего тренажера на устойчивое и ровное основание;

н) настройки нагрузок и дополнительных регулировок тренажеров, например регулировок сиденья;

п) указание максимальной массы тела пользователя;

р) указание максимальной массы для тренировки, если применимо;

с) объяснение отображаемых на дисплее данных, если применимо;

т) если отображается частота сердечных сокращений, необходимо дать следующий текст: «Предупреждение! Системы мониторинга частоты пульса могут быть неточными. Выполнение излишних упражнений может приводить к серьезным травмам или смерти. Если почувствовали недомогание, немедленно прекратите выполнение упражнений».

5.18 Маркировка

Тренажеры должны иметь несъемную маркировку, включающую следующую информацию:

а) наименование или торговую марку и полный адрес изготовителя, поставщика или импортера;

б) максимальную массу тела пользователя и его максимальную массу для индивидуальных упражнений (если применимо);

в) классы применения S, H или I и классы точности A, B, C, которые можно комбинировать (например, SA), если оба класса предусмотрены для данного вида тренажеров;

г) индивидуальный кодированный номер (который содержит информацию о типе и годе изготовления);

д) графический символ или письменную информацию на официальном языке страны, в которой продаются тренажеры, инструктирующую пользователя о необходимости прочтения информации, представленной изготовителем;

е) для тренажеров классов S и I заметный графический символ или письменную информацию на официальном языке страны, в которой продается тренажер. Информацию прилагают, если тренажеры требуют крепления для безопасной работы.

Изготовитель обязан указать соответствие настоящему стандарту посредством дополнительного указания буквенными символами класса (классов) применения (класс S, H и I).

6 Методы испытаний

6.1 Условия испытаний

Все испытания следует выполнять при температуре $(23 \pm 5) ^\circ\text{C}$ и относительной влажности $(65 \pm 10) \%$.

6.2 Испытание устойчивости

6.2.1 Испытание в положении для тренировки

Устанавливают тренажеры на наклонную поверхность 10^{+2}° в самое неблагоприятное положение. Испытатель массой (100 ± 5) кг выполняет упражнение(я) с минимальной и максимальной нагрузками во всем диапазоне движений упражнения.

В дополнение, если применимо, выполняют упражнение (упражнения), где не работает масса пользователя, применяя минимальную и максимальную нагрузки во всем диапазоне движений упражнения.

При проведении испытаний тренажеры не должны опрокидываться.

Испытатель не должен отклоняться или стараться влиять на баланс тренажеров.

6.2.2 Испытание в сложенном состоянии, хранение

Помещают тренажеры, сложенные в соответствии с инструкцией изготовителя, на наклонную поверхность $10^{\circ \pm 2^{\circ}}$.

Тренажеры не должны опрокидываться ни в одном из испытаний.

6.3 Наружная конструкция

6.3.1 Испытание кромок и углов

Испытание путем измерения радиусов, визуального и тактильного осмотра.

6.3.2 Концы труб

Испытание проводят путем визуального осмотра тренажеров, чтобы убедиться, что все концы труб, доступные рукам и ногам, заглушены.

6.3.3 Испытание точек сдвливания, сжатия и пореза и точек вращения и возвратно-поступательного движения

Измеряют минимальное расстояние между двумя движущимися частями или движущейся частью и неподвижной частью.

6.3.4 Нагрузки и сопротивления

Испытание показателей работы с применением максимального и минимального сопротивления или нагрузок, включающие дополнительно сопротивление или нагрузки (например ступенчатое наращивание нагрузок), следует проводить в максимальном диапазоне перемещения.

6.3.5 Испытание мест втягивания

Испытание осуществляют испытательным пальцем, показанным на рисунке 1, с поверхностной твердостью $\geq \text{HRC } 40$ (измеренной по ГОСТ 9013) и шероховатостью $Ra \leq 0,40$ мкм.

Испытательный палец подводят к местам втягивания для определения возможности защемления. Для не защищенной протектором точки втягивания измеряют давление перпендикулярно направлению движения в критической точке механизма (например, опорного кольца ролика или минимального радиуса кулачка). Испытание должно быть выполнено с максимальным грузом. Давление не должно превышать 90 Н/см^2 в любой части механизма.

6.4 Испытание защемления

Визуальное испытание и испытание показателей работы проводят для определения возможности защемления пользователя.

6.5 Механизмы регулировки и блокировки

Визуальное испытание и функциональную проверку проводят до, во время и после каждого испытания.

6.6 Испытание натяжением для канатов, ремней, цепей и элементов крепления

Измеряют натяжение каната, ремня или цепи, а также элементов крепления при статическом приложении максимальной расчетной нагрузки. Затем выполняют испытание натяжением с максимальным измеренным натяжением, превышенным в шесть раз для всей функциональной системы.

6.7 Испытание направляющих канатов и ремней

Выполняют функциональное испытание.

6.8 Испытание маховиков

Вставляют испытательный палец со всех сторон во все возможные места защемления между приводными и трансмиссионными элементами при нормальной работе тренажеров.

Испытательный палец не вводят за кромку защитного экрана.

Определяют, защемляется ли испытательный палец.

6.9 Испытание встроенных рукояток

Выполняют функциональное испытание.

6.10 Определение силы для снятия надеваемых рукояток

Аккуратно прикладывают силу 70 Н к рукоятке с помощью подходящего тянущего прибора.

6.11 Испытание вращающихся рукояток

Выполняют функциональное испытание.

6.12 Испытание на выносливость нагрузки

Выполняют испытание, по возможности, близкое к нормальной частоте упражнений и без ударных нагрузок:

- а) для класса Н — 12000 циклов в 80 % возможного диапазона перемещения;
- б) класса S — 100000 циклов в 80 % возможного диапазона перемещения;
- в) максимальной нагрузки;
- г) упражнений среднестатистическим пользователем согласно инструкции;
- д) частоты перемещения согласно руководству изготовителя. Если тренажеры предлагают несколько позиций упражнений, испытания должны быть выполнены для всех позиций и функций, описанных в руководстве изготовителя.

6.13 Испытание изометрического оборудования

Измеряют статическую силу на выходе или крутящий момент тела в положении (положениях), описанном(ых) в руководстве изготовителя, и сравнивают полученную величину с отображенной на дисплее. Выполняют испытания, применяя следующие три величины:

- минимальную;
- максимальную;
- третью случайную величину между этими двумя точками.

6.14 Испытание системы измерения частоты пульса

Испытание выполняют визуально посредством применения системы измерения частоты пульса.

6.15 Испытание режима контроля частоты пульса

Настраивают тренажеры на режим контроля частоты пульса с целевым значением 120 ударов/мин. Приводят в движение согласно инструкции по эксплуатации изготовителя, затем применяют имитатор частоты пульса или человека для активирования режима контроля. Отключают сигнал и проверяют, уменьшаются ли сопротивление или нагрузка согласно требованиям 5.12. Если имеется больше одной системы контроля частоты сердечных сокращений, каждая система должна быть испытана.

Индикатор частоты пульса испытывают визуально.

6.16 Испытание естественного нагружения

Испытание проводят квазистатически. Прикладывают нагрузку F в критической точке при эксплуатации согласно инструкциям в руководстве для пользователя на площади поверхности 300×300 мм на 5 мин на тренажере.

Только тренажеры, требующие крепления для нормального использования, закрепляют во время испытаний.

6.17 Испытание несобственного нагружения

Испытание проводят квазистатически.

На тренажере в течение 5 мин применяют нагрузку F в критической точке в соответствии с инструкциями изготовителя.

Испытательную нагрузку равномерно распределяют по несущей поверхности.

Нагрузку следует прикладывать с помощью аппликатора нагрузки таким образом, чтобы имитировать ситуацию, возникающую, когда тренажеры используют в соответствии с инструкциями изготовителя.

6.18 Проверка сопроводительной документации

Следует проверить наличие и объем информации, предоставленной изготовителем для испытываемых тренажеров, включая инструкции по монтажу, уходу, обслуживанию, общие инструкции по эксплуатации и маркировку.

6.19 Протокол испытаний

Протокол испытаний должен содержать следующую информацию:

- а) название и адрес испытательной лаборатории, адрес места проведения испытания, если отличается от адреса лаборатории;
- б) идентификационный номер протокола, каждую страницу и общее число страниц;
- в) наименование и адрес заявителя;
- г) описание и идентификационный номер испытанного тренажера;
- д) дата (даты) проведения испытания;
- е) техническое задание на проведение испытания или описание метода, или процедуры испытания;
- ж) описание процедуры отбора образцов, при необходимости;
- и) температура и влажность окружающей среды при проведении испытания;
- к) любые отклонения, дополнения или исключения от технического задания и любая другая информация, относящаяся к конкретному испытанию;
- л) измерения, расчеты и полученные результаты, поддерживаемые таблицами, графиками, эскизами и фотографиями, любые выявленные нарушения;
- м) заключение по неопределенности измерения (при необходимости);
- н) подпись и должность лица (лиц), несущих техническую ответственность за протокол, и дата выпуска;
- п) заключение, что результаты испытания связаны только с испытанным тренажером.

УДК 796.022:006.354

ОКС 97.220.30

Ключевые слова: стационарные тренажеры, тренировочная зона, безопасная зона эксплуатации, диапазон перемещения, свободная площадь, доступная для рук и ног площадь, динамическое направление, масса тела, естественное (собственное) нагружение, несобственное нагружение, максимальная заданная нагрузка, эргометр, зависящий от скорости тренажер, не зависящий от скорости тренажер, точка сдавливания, дисплей, цикл, требования безопасности, методы испытаний

Редактор *З.А. Лиманская*
Технический редактор *В.Н. Прусакова*
Корректор *Р.А. Ментова*
Компьютерная верстка *Л.А. Круговой*

Сдано в набор 10.01.2022. Подписано в печать 20.01.2022. Формат 60×84%. Гарнитура Ариал.
Усл. печ. л. 1,40. Уч.-изд. л. 1,12.

Подготовлено на основе электронной версии, предоставленной разработчиком стандарта

Создано в единичном исполнении в ФГБУ «РСТ»
для комплектования Федерального информационного фонда стандартов,
117418 Москва, Нахимовский пр-т, д. 31, к. 2.
www.gostinfo.ru info@gostinfo.ru