
ФЕДЕРАЛЬНОЕ АГЕНТСТВО
ПО ТЕХНИЧЕСКОМУ РЕГУЛИРОВАНИЮ И МЕТРОЛОГИИ



НАЦИОНАЛЬНЫЙ
СТАНДАРТ
РОССИЙСКОЙ
ФЕДЕРАЦИИ

ГОСТ Р
ИСО 20816-1—
2021

Вибрация

**ИЗМЕРЕНИЯ ВИБРАЦИИ И ОЦЕНКА
ВИБРАЦИОННОГО СОСТОЯНИЯ МАШИН**

Часть 1

Общее руководство

(ISO 20816-1:2016, IDT)

Издание официальное

Москва
Российский институт стандартизации
2022

Предисловие

1 ПОДГОТОВЛЕН Обществом с ограниченной ответственностью «Электронные технологии и метрологические системы» (ООО «ЭТМС») и Закрытым акционерным обществом «Научно-исследовательский центр контроля и диагностики технических систем» (ЗАО «НИЦ КД») на основе собственного перевода на русский язык англоязычной версии стандарта, указанного в пункте 4

2 ВНЕСЕН Техническим комитетом по стандартизации ТК 183 «Вибрация, удар и контроль технического состояния»

3 УТВЕРЖДЕН И ВВЕДЕН В ДЕЙСТВИЕ Приказом Федерального агентства по техническому регулированию и метрологии от 29 декабря 2021 г. № 1894-ст

4 Настоящий стандарт идентичен международному стандарту ИСО 20816-1:2016 «Вибрация. Измерения вибрации и оценка вибрационного состояния машин. Часть 1. Общее руководство» (ISO 20816-1:2016 «Mechanical vibration — Measurement and evaluation of machine vibration — Part 1: General guidelines», IDT).

Международный стандарт разработан Техническим комитетом ISO/TC 108 «Вибрация, удар и контроль состояния», подкомитетом SC 2 «Измерения и оценка вибрации и ударов применительно к машинам, транспортным средствам и сооружениям».

При применении настоящего стандарта рекомендуется использовать вместо ссылочных международных стандартов соответствующие им национальные и межгосударственные стандарты, сведения о которых приведены в дополнительном приложении ДА

5 ВВЕДЕН ВПЕРВЫЕ

Правила применения настоящего стандарта установлены в статье 26 Федерального закона от 29 июня 2015 г. № 162-ФЗ «О стандартизации в Российской Федерации». Информация об изменениях к настоящему стандарту публикуется в ежегодном (по состоянию на 1 января текущего года) информационном указателе «Национальные стандарты», а официальный текст изменений и поправок — в ежемесячном информационном указателе «Национальные стандарты». В случае пересмотра (замены) или отмены настоящего стандарта соответствующее уведомление будет опубликовано в ближайшем выпуске ежемесячного информационного указателя «Национальные стандарты». Соответствующая информация, уведомление и тексты размещаются также в информационной системе общего пользования — на официальном сайте Федерального агентства по техническому регулированию и метрологии в сети Интернет (www.rst.gov.ru)

© ISO, 2016

© Оформление. ФГБУ «РСТ», 2022

Настоящий стандарт не может быть полностью или частично воспроизведен, тиражирован и распространен в качестве официального издания без разрешения Федерального агентства по техническому регулированию и метрологии

Содержание

1	Область применения	1
2	Нормативные ссылки	2
3	Термины и определения	2
4	Измерения	2
4.1	Общие положения	2
4.2	Виды измерений	3
4.3	Измеряемые параметры	3
4.4	Точки измерений	4
4.5	Опорная конструкция для установки машины при приемочных испытаниях	8
4.6	Режимы работы машины	9
4.7	Вибрация от сторонних источников	9
5	Средства измерений	9
6	Критерии оценки вибрационного состояния	10
6.1	Общие положения	10
6.2	Факторы, влияющие на критерии оценки	11
6.3	Виды критериев	11
6.4	Предельные уровни вибрации	14
6.5	Дополнительные характеристики	15
	Приложение А (справочное) Соотношения между параметрами вибрации	16
	Приложение В (справочное) Методы анализа вибрации подшипников качения	21
	Приложение С (рекомендуемое) Руководство по установлению критериев оценки вибрационного состояния по измерениям на вращающихся и невращающихся частях машин	23
	Приложение D (справочное) Векторный анализ изменений вибрации	25
	Приложение ДА (справочное) Сведения о соответствии ссылочных международных стандартов национальным и межгосударственным стандартам	27
	Библиография	28

Введение

Современные машины отличает способность работать в условиях повышенных скоростей и нагрузок, разных рабочих режимов, при этом испытывая негативные воздействия окружающей среды. Это стало возможным в большой степени за счет более эффективного использования материалов, но иногда сопровождается повышенной чувствительностью к ошибкам в конструкции машин и их неправильной эксплуатации.

В настоящее время обычным является требование обеспечения непрерывной работы машины с интервалом между техническим обслуживанием в два или три года. Как следствие, в целях повышения надежности и безопасности работы машин устанавливают более жесткие ограничения на их вибрацию.

Настоящий стандарт относится к числу базовых и устанавливает общее руководство по измерениям вибрации машин на вращающихся и невращающихся частях, таких как валы и подшипниковые опоры, и последующей оценке их вибрационного состояния. На основе настоящего стандарта разрабатывают руководства для машин конкретных видов. Общий обзор таких руководств приведен в ISO/TR 19201.

Для некоторых машин оценку вероятности долговременной безотказной работы можно сделать по результатам измерений вибрации только на корпусных элементах конструкции. Однако для значительного числа машин (паровые и газовые турбины, турбокомпрессоры и др.) измерений на корпусах, например, подшипников может оказаться недостаточным для полного представления об их вибрационном состоянии. Такие машины обычно имеют в своем составе гибкий валопровод, вибрация которого может в лучшей степени характеризовать возможные изменения состояния. Если у машины масса и (или) жесткость корпуса высоки по сравнению с массой и (или) жесткостью ротора, то для нее зачастую более информативными будут измерения вибрации вала.

Измерения вибрации машин используют в разных целях, начиная с обычного контроля вибрационного состояния машин при эксплуатации и в процессе испытаний при приемке продукции и заканчивая диагностированием узлов машин и проведением исследовательских экспериментов. Разнообразие решаемых задач определяет разнообразие способов оценки и интерпретации результатов измерений. В целях разумного сокращения этого разнообразия область применения настоящего стандарта ограничена контролем вибрационного состояния машин при их эксплуатации и в ходе приемочных испытаний.

Вибрационное состояние машины может быть определено через каждую из трех основных величин, описывающих вибрацию, — перемещение, скорость и ускорение. Следование руководству, установленному настоящим стандартом, обеспечивает, как правило, удовлетворительную долговременную работу машины.

Вибрация

ИЗМЕРЕНИЯ ВИБРАЦИИ И ОЦЕНКА ВИБРАЦИОННОГО СОСТОЯНИЯ МАШИН

Часть 1

Общее руководство

Mechanical vibration. Measurement and evaluation of machine vibration. Part 1. General guidelines

Дата введения — 2022—06—01

1 Область применения

Настоящий стандарт устанавливает общие методы проведения измерений на вращающихся частях и корпусных элементах машин, не совершающих ни вращательного, ни возвратно-поступательного движения, и использования результатов этих измерений для оценки вибрационного состояния. Он распространяется на измерения как абсолютной, так и относительной вибрации вала в радиальном направлении при контроле его положения в опорах, но не распространяется на осевую вибрацию. Установленные настоящим стандартом общие критерии оценки основаны на абсолютных значениях параметров вибрации, а также на изменении этих значений и применяются в целях контроля работы машины при ее эксплуатации и при приемочных испытаниях. Применение установленных критериев призвано обеспечить надежную безопасную долговременную работу машины при минимизации нежелательного воздействия на другое оборудование. Приведено также руководство по установлению предельных значений параметров вибрации работающей машины.

Примечание 1 — Критерии оценки для различных классов машин устанавливают в соответствующих стандартах серии ИСО 20816 по мере их разработки. Общее руководство по установлению таких критериев приведено в разделе 6.

Примечание 2 — В настоящем стандарте использован термин «вибрация вала», поскольку, в большинстве случаев, измерения проводят именно на валах машин, что не исключает возможности проведения измерений на других вращающихся частях, при условии соблюдения положений настоящего руководства.

В стандартах серии ИСО 20816 предполагается, что контроль состояния машины осуществляют по результатам измерений вибрации, проведенных в условиях ее нормального применения. Допускается использование разных контролируемых параметров и методов оценки при условии, что они достаточно полно определены, ограничения на применения каждого метода известны, а интерпретация получаемых с их помощью результатов не вызывает затруднений.

Критерии оценки применяют только в отношении вибрации, создаваемой самой машиной, т. е. без учета вибрации от сторонних источников.

Настоящий стандарт не распространяется на анализ крутильной вибрации валов и валопроводов.

Примечание 3 — Крутильная вибрация рассматривается, например, в [1], [20] и [22].

2 Нормативные ссылки

В настоящем стандарте использованы нормативные ссылки на следующие стандарты [для датированных ссылок применяют только указанное издание ссылочного стандарта, для недатированных — последнее издание (включая все изменения)]:

ISO 2954, Mechanical vibration of rotating and reciprocating machinery — Requirements for instruments for measuring vibration severity (Вибрация машин вращательного и возвратно-поступательного действия. Требования к средствам измерений для оценки вибрационного состояния)

ISO 5348, Mechanical vibration and shock — Mechanical mounting of accelerometers (Вибрация и удар. Механическое крепление акселерометров)

ISO 10817-1, Rotating shaft vibration measuring systems — Part 1: Relative and absolute sensing of radial vibration (Системы измерений вибрации вращающихся валов. Часть 1. Измерения относительной и абсолютной вибрации в радиальном направлении)

3 Термины и определения

В настоящем стандарте не приведены термины с соответствующими определениями.

ИСО и МЭК ведут терминологические базы данных для использования в стандартизации по следующим адресам:

- Платформа онлайн-просмотра ИСО: доступна на <https://www.iso.org/obp>;
- Электропедия МЭК: доступна на <http://www.electropedia.org/>.

4 Измерения

4.1 Общие положения

4.1.1 Краткий обзор

В настоящем разделе приведены описания методов и условий измерений, которым рекомендуется следовать при оценке вибрационного состояния машин. Руководство, устанавливаемое настоящим стандартом, предполагает, что оценку вибрационного состояния осуществляют в соответствии с общими критериями и процедурами, приведенными в разделе 6.

4.1.2 Измерения вибрации

Как правило, в целях оценки вибрационного состояния машины выполняют измерения вибрации на невращающихся частях, относительной вибрации валов или те и другие вместе. Тип измерений, использующихся в целях защиты от чрезмерной вибрации, обычно устанавливают, исходя из опыта изготовителя.

4.1.3 Диапазон частот

Измерения вибрации следует проводить в широком диапазоне частот, охватывающем частотный спектр вибрации машины.

Ширина диапазона частот измерений зависит от типа машины (например, диапазон частот, необходимый для оценки целостности конструкции подшипников качения, должен включать в себя частоты более высокие, чем для машин с подшипниками скольжения).

Рекомендации по выбору диапазона частот для машин конкретных типов приведены в соответствующих стандартах серии ИСО 20816.

Примечание 1 — В прошлом контроль вибрационного состояния машины при ее работе с полной нагрузкой в ходе приемочных испытаний связывали с измерением вибрации в фиксированном диапазоне частот от 10 до 1000 Гц. Однако такие измерения могли не отражать особенностей вибрационного контроля для машин отдельных видов, а также потребностей систем мониторинга и диагностирования.

Примечание 2 — Контроль состояния и диагностирование машин по параметрам вибрации описаны в стандартах серии ИСО 13373.

В целях приемки для отдельных узлов машины, таких как коробка передач или подшипник скольжения, может оказаться целесообразным использовать разные диапазоны частот измерений.

4.2 Виды измерений

4.2.1 Измерения вибрации на невращающихся частях

Измерения вибрации на невращающихся частях машины обычно выполняют с помощью преобразователя инерционного типа, позволяющего получить абсолютные значения скорости или ускорения того элемента конструкции машины, на котором он установлен (например, корпуса подшипника).

4.2.2 Измерения относительной вибрации вала

Измерения относительной вибрации вала обычно выполняют с помощью преобразователя бесконтактного типа, позволяющего получать значения перемещения вала относительно конструктивно неподвижного элемента машины (например, корпуса подшипника), на котором преобразователь установлен.

4.2.3 Измерения абсолютной вибрации вала

Измерения абсолютной вибрации выполняют одним из следующих методов:

а) при помощи контактного датчика-зонда, на который устанавливают преобразователь инерционного типа (датчик скорости или акселерометр), непосредственно измеряющий абсолютную вибрацию вала;

б) при помощи бесконтактного преобразователя, который измеряет относительную вибрацию вала, в сочетании с преобразователем инерционного типа (датчиком скорости или акселерометром), который измеряет вибрацию опоры. Оба преобразователя должны быть установлены в непосредственной близости друг от друга, чтобы на них воздействовала одна и та же абсолютная вибрация в направлении измерений. Векторная сумма соответствующим образом преобразованных сигналов с этих преобразователей будет представлять собой абсолютную вибрацию вала.

Примечание — Чтобы предотвратить получение недостоверных результатов измерений абсолютной вибрации, важно убедиться, что измерения вибрации с помощью бесконтактного преобразователя и преобразователя инерционного типа используют одну и ту же синхронизацию по времени.

4.3 Измеряемые параметры

4.3.1 Измеряемые величины

В целях настоящего стандарта в качестве величины, характеризующей вибрацию, может быть использована одна из следующих:

- а) перемещение, в микрометрах (мкм);
- б) скорость, в миллиметрах на секунду (мм/с);
- с) ускорение, в метрах на секунду в квадрате (m/s^2).

Порядок использования, случаи применения и ограничения, налагаемые на эти величины, рассмотрены в разделе 6.

Как правило, для вибрации, измеряемой в широком диапазоне частот, не существует простых соотношений между ускорением, скоростью и перемещением, а также между средними, пиковыми, среднеквадратичными значениями и размахом этих величин. Краткое обоснование этого приведено в А.1, где даны также некоторые точные зависимости между указанными выше параметрами для случая, когда частотный состав вибрации известен.

Чтобы избежать ошибок в интерпретации результатов измерений, следует четко определять, по какому параметру вибрации оценивают вибрационное состояние и в каких единицах измеряют этот параметр, например по размаху перемещения в микрометрах ($1 \text{ мкм} = 10^{-6} \text{ м}$) или по среднеквадратичному значению скорости в миллиметрах на секунду.

Примечание — Вибрация может быть описана через векторные величины, тогда для их сравнения следует учитывать фазовые соотношения (см. приложение D).

В общем случае предпочтительным параметром для измерений вибрации на невращающихся частях является среднеквадратичное значение скорости, а для измерений вибрации вала — размах перемещения.

Поскольку настоящий стандарт распространяется на измерения как относительной, так и абсолютной вибрации вала, измеряемое перемещение определяют следующим образом:

- перемещение вала относительно опорной конструкции, такой как корпус подшипника или машины (для относительной вибрации);
- перемещение вала относительно некоторой инерциальной системы отсчета (для абсолютной вибрации).

При установлении вибрационных критериев необходимо четко указывать, какое перемещение имеется в виду — относительное или абсолютное.

Как относительное, так и абсолютное перемещение определяют через ряд параметров, широко используемых на практике. К их числу относятся:

S_{\max} — максимальное перемещение вала в плоскости измерений относительно среднего положения, полученного интегрированием по времени [см. формулу (A.10)];

$S_{B(p-p)}$ — размах перемещения в направлении измерений, определяемый как $S_{(p-p)} = \max[S_{A(p-p)}, S_{B(p-p)}]$ (см. рисунок A.3);

$S_{(p-p)\max}$ — максимальный размах перемещения в плоскости измерений.

Вибрационное состояние машины может быть определено через любой из перечисленных параметров. Этот параметр должен быть четко указан, чтобы избежать неправильной интерпретации результатов измерений по критериям, приведенным в разделе 6. Связь между параметрами показана на рисунке A.3.

4.3.2 Результат измерений вибрации

С точки зрения оценки вибрационного состояния машины результатом измерений вибрации является значение установленного параметра вибрации в заданной точке и в заданном направлении, полученное с использованием средства измерений, которое удовлетворяет требованиям раздела 5.

Для машин роторного типа общепринятым является использование в качестве контролируемого параметра широкополосной вибрации среднеквадратичного значения скорости, поскольку данный параметр непосредственно связан с мощностью вибрации. В ряде случаев, однако, предпочтительным может быть другой параметр (например, пиковое значение вместо среднеквадратичного), связанный с другой величиной (перемещением или ускорением). При этом необходимо использовать иные критерии, которые не всегда связаны простыми соотношениями с критерием для среднеквадратичного значения скорости.

Результат измерений вибрации вала обычно представляют через параметр размаха.

4.3.3 Вибрационное состояние

Обычно измерения вибрации проводят в разных точках в одном, двух или трех взаимно перпендикулярных направлениях, что позволяет получить набор значений контролируемых параметров. Под вибрационным состоянием машины понимают максимальное из всех полученных значений параметров для заданных режимов работы машины при ее установке на заданную опору.

Для машин большинства типов вибрационное состояние описывают одним значением. Однако для ряда машин такой подход неприемлем, и для них вибрационное состояние оценивают независимо по результатам измерений в нескольких точках в разных частях машины.

4.4 Точки измерений

4.4.1 Точки измерений на невращающихся частях

Измерения вибрации проводят на подшипниках, корпусах подшипников или других элементах конструкции, которые проявляют отклик на динамические силы, передаваемые от вращающихся частей на их опоры, и характеризуют общую вибрацию машины. Типичные расположения точек измерений показаны на рисунках 1—5.

Чтобы оценить динамику колебаний в выбранной точке конструкции, измерения необходимо проводить в трех взаимно перпендикулярных направлениях. Однако такая полнота измерений обычно необходима только при приемочных испытаниях.

При контроле состояния машины в процессе ее эксплуатации обычно выполняют измерения в одном или двух радиальных направлениях (обычно в горизонтальном и вертикальном). Такие измерения могут быть дополнены измерениями осевой вибрации, но их обычно выполняют только в месте расположения упорного подшипника. Если в машине действуют значительные динамические силы в осевом направлении, то такая вибрация может быть существенной.

Расположение точек измерения для машин конкретных типов приведено в соответствующих стандартах серии ИСО 20816.

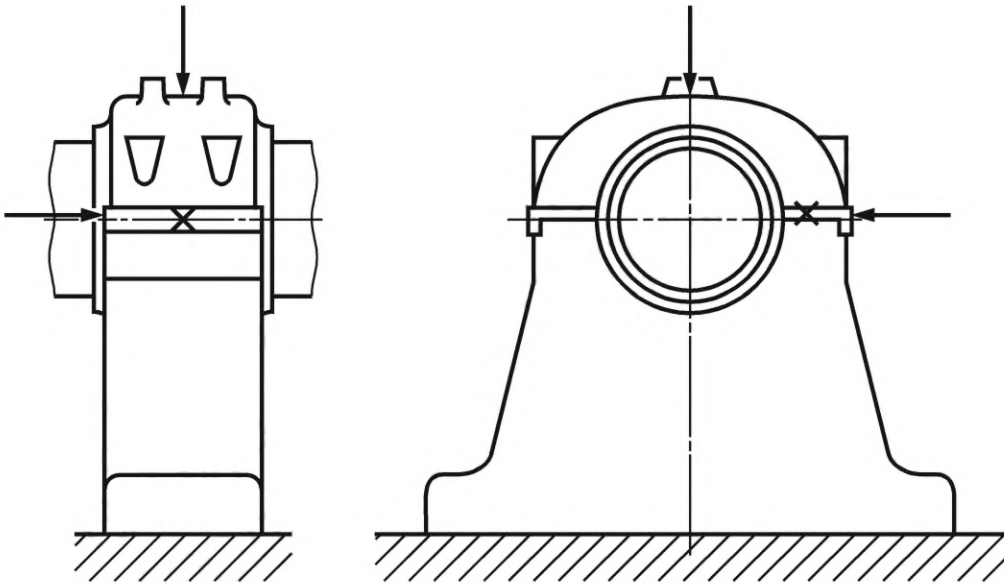


Рисунок 1 — Точки измерений для опорного подшипника скольжения

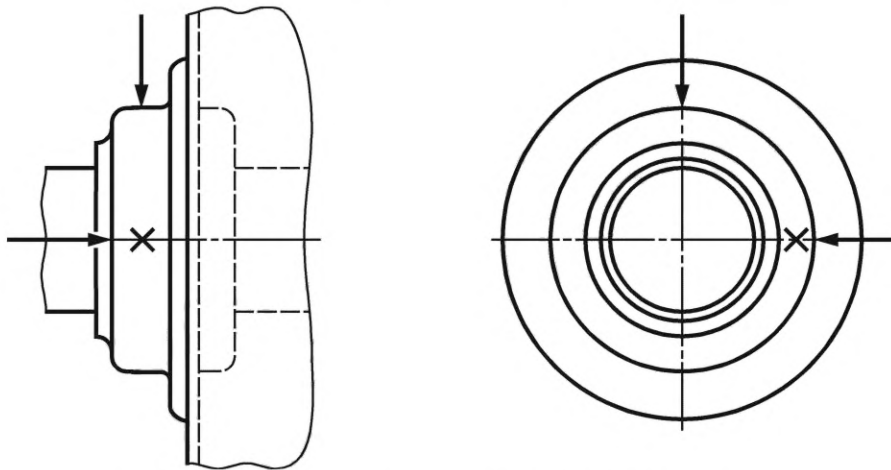


Рисунок 2 — Точки измерений для корпусного подшипника

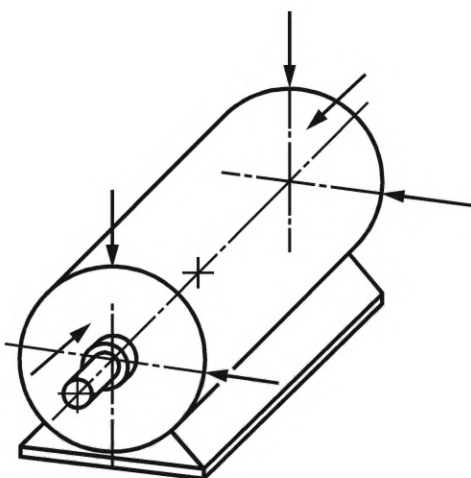


Рисунок 3 — Точки измерений на малой электрической машине

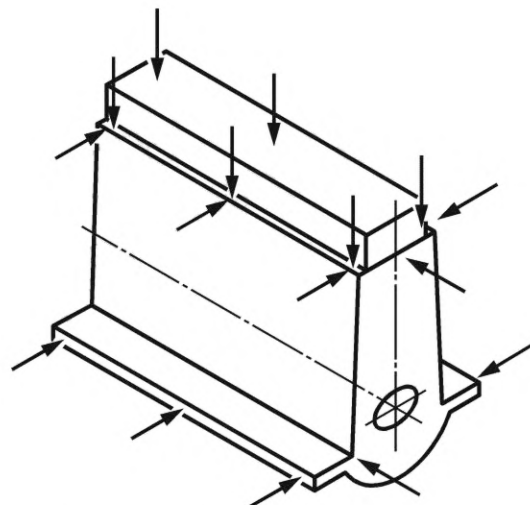


Рисунок 4 — Точки измерений на поршневом двигателе вблизи подшипниковых опор

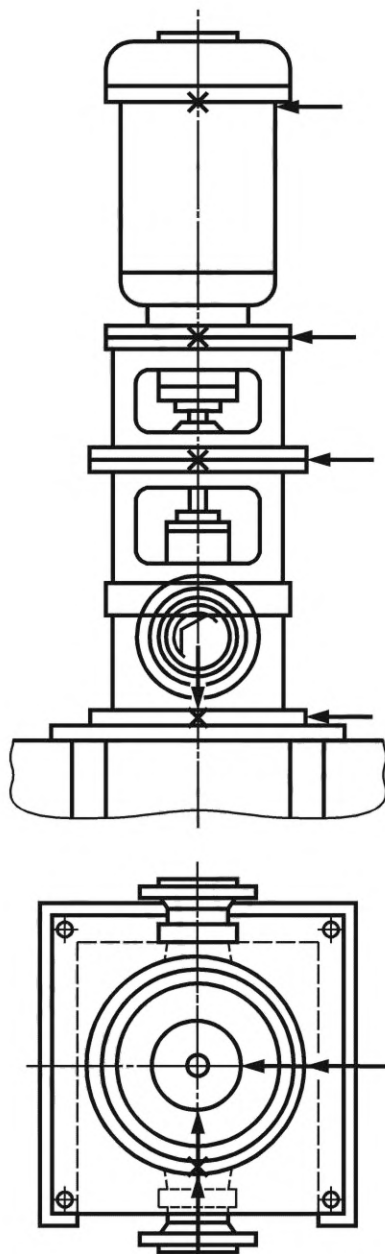


Рисунок 5 — Точки измерений на вертикальном агрегате

4.4.2 Точки измерений на вращающихся валах

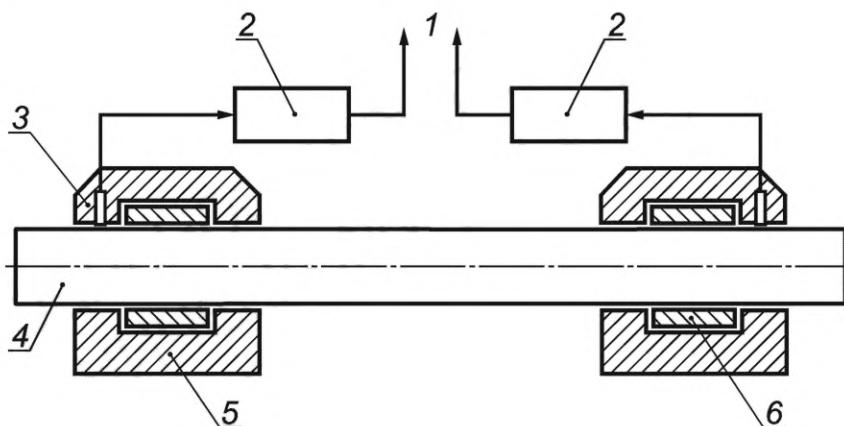
4.4.2.1 Общие положения

При измерениях вибрации вращающихся валов преобразователи желательно устанавливать в точках, позволяющих измерять движения вала в радиальном направлении на наиболее важных его участках. Рекомендуется при измерениях как относительной, так и абсолютной вибрации устанавливать по два преобразователя на каждом подшипнике или в непосредственной близости от него (см. рисунок 6). Преобразователи, насколько это возможно, располагают в радиальном направлении в одной поперечной плоскости, перпендикулярной к оси вала. Отклонение оси преобразователя от радиального направления не должно превышать $\pm 5^\circ$. Преобразователи устанавливают на каждой подшипниковой опоре одинаковым образом на одной ее половине под углом $90^\circ \pm 5^\circ$ друг к другу (см. рисунок 7).

Наличие предварительной информации о характере вибрации вала позволяет в ряде случаев использовать в каждой плоскости измерений вместо указанной пары преобразователей только один из них.

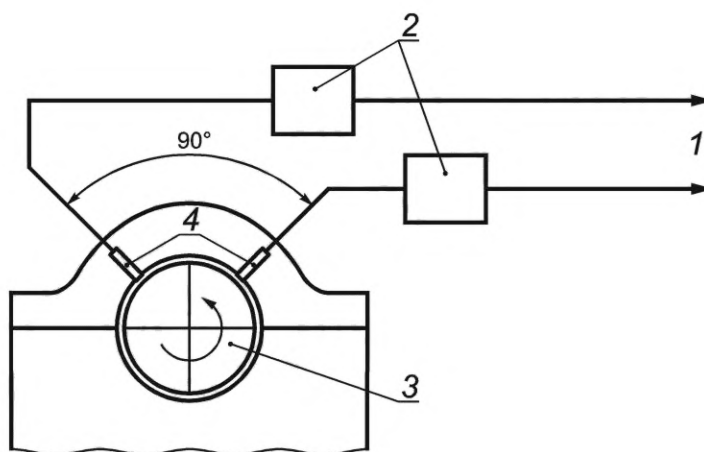
Рекомендуется проведение специальных исследований для определения вклада в результат измерений явлений невибрационной природы, связанных с неоднородностью структуры металла, локаль-

ной остаточной намагниченностью или механическими биениями поверхности вала. Следует иметь в виду, что в случае асимметричного ротора, такого как ротор двухполюсного генератора, возможно появление ложного сигнала биения вследствие влияния силы тяжести.



1 — к устройству преобразования сигнала; 2 — устройства формирования сигнала; 3 — преобразователь бесконтактного типа; 4 — вал; 5 — корпус подшипника; 6 — подшипник

Рисунок 6 — Точки измерений при измерениях на вращающихся валах



1 — к устройству преобразования сигнала; 2 — устройства формирования сигнала; 3 — вал; 4 — преобразователи бесконтактного типа

Рисунок 7 — Установка датчиков бесконтактного типа при измерениях относительной вибрации вала

4.4.2.2 Места установки преобразователей при измерениях относительной вибрации вала

Преобразователи бесконтактного типа для измерений относительной вибрации обычно устанавливают в резьбовых отверстиях в корпусах подшипников или рядом с ними при помощи жестких кронштейнов. Следует убедиться, что при установке внутри подшипника преобразователь не вносит изменений в форму масляного клина. Возможна установка преобразователей с помощью специальных приспособлений для контроля перемещений других участков ротора, однако это потребует применения иных критериев оценки вибрации. Если преобразователь установлен с помощью кронштейна, то собственные частоты кронштейна не должны оказывать влияние на результаты измерений вибрации вала.

Поверхность вала в месте установки преобразователя (с учетом возможного осевого сдвига вала под воздействием высоких температур) должна быть гладкой и не иметь отклонений геометрической формы (шпоночных канавок, участков резьбы, каналов для смазки и др.), неоднородностей материала и остаточной намагниченности, способных привести к искажениям сигнала. Если поверхность вала была гальванизирована или металлизирована, то измерительную систему следует откалибровать специально

для данной поверхности. Рекомендуется, чтобы биения электрической и механической природы, измеренные с помощью преобразователя, не превышали максимального из следующих двух значений: 25 % допустимого перемещения согласно 6.3.2.2 или 6 мкм. Если измерения проводят на машине, находящейся в эксплуатации, для которой измерения вибрации вала изначально запланированы не были, то вопрос допустимости тех или иных биений может потребовать специального рассмотрения.

4.4.2.3 Места измерений абсолютной вибрации вала с помощью бесконтактного преобразователя и преобразователя инерционного типа

При совместном использовании преобразователей инерционного и бесконтактного типов абсолютную вибрацию вала получают посредством:

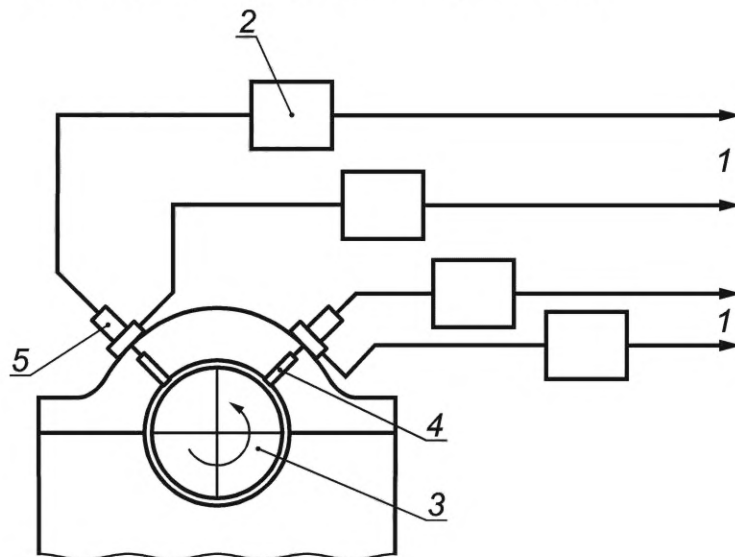
- a) интегрирования выходного сигнала преобразователя инерционного типа для получения из сигнала ускорения (или скорости) сигнала перемещения;
- b) последующего сложения проинтегрированного сигнала с выходным сигналом преобразователя бесконтактного типа.

Примечание 1 — Для получения корректного результата сложения важно, чтобы сигналы с обоих преобразователей были одинаково синхронизированы по времени.

Требования к бесконтактным преобразователям и их креплению приведены в 4.4.2.2. Преобразователь инерционного типа жестко закрепляют на конструкции машины (например, на корпусе подшипника) как можно ближе к преобразователю бесконтактного типа, чтобы оба преобразователя воспринимали одну и ту же абсолютную вибрацию в направлении измерений со стороны опоры. Оси чувствительности бесконтактного и инерционного преобразователей должны быть параллельны, чтобы не вносить дополнительных погрешностей в результат векторного суммирования сигналов (см. рисунок 8).

Примечание 2 — Рекомендации по креплению акселерометров, измеряющих абсолютную вибрацию опоры, приведены в ИСО 5348.

Примечание 3 — В прошлом для измерений абсолютной вибрации вала могли применяться преобразователи инерционного типа в сочетании с механизмами, подвижная часть которых (например, в форме «ласточкина хвоста») непосредственно контактировала с вращающейся поверхностью вала.



1 — к устройству преобразования сигнала; 2 — устройства формирования сигнала; 3 — вал; 4 — преобразователь бесконтактного типа; 5 — преобразователь инерционного типа

Рисунок 8 — Установка преобразователей инерционного и бесконтактного типов для измерений абсолютной вибрации вала

4.5 Опорная конструкция для установки машины при приемочных испытаниях

4.5.1 Общие положения

Условия проведения приемочных испытаний должны быть согласованы между поставщиком машины и заказчиком.

4.5.2 Испытания на месте эксплуатации

Если приемочные испытания проводят на месте эксплуатации, то для установки используют опорную конструкцию, поставленную вместе с машиной. Перед проведением испытаний важно убедиться, все составные части машины и опорной конструкции собраны полностью.

Корректное сопоставление вибрации машин одного типа, но установленных на разные опорные конструкции, возможно только в том случае, если динамические свойства этих конструкций близки между собой.

4.5.3 Испытания на стенде

Приемочные испытания машин многих классов по экономическим или иным соображениям проводят на испытательном стенде, опорная конструкция которого отличается от применяемой на месте эксплуатации. Свойства опорной конструкции заметно влияют на измеряемую вибрацию, поэтому важно создать условия, исключающие совпадение частот собственных колебаний испытательной установки с частотой вращения машины или с одной из ее мощных гармоник.

Обычно полагают, что испытательная установка удовлетворяет поставленным требованиям, если горизонтальная и вертикальная вибрация на лапах или раме машины вблизи опорных подшипников не превышает 50 % значения вибрации соответствующего подшипника в том же направлении. Испытательная установка не должна вызывать также изменений основных собственных частот машины.

Если в ходе приемочных испытаний резонансы опоры устранить не удастся, то в этом случае может потребоваться проведение приемочных испытаний полностью собранной машины на месте эксплуатации.

Приемочные испытания машин некоторых классов, например небольших электрических машин, проводят с использованием упругой опоры (см., например [21]). В этом случае собственные частоты системы «машина (рассматриваемая как жесткое тело) — упругие опоры» не должны превышать половину низшей частоты возбуждения. Требуемые условия могут быть достигнуты путем установки машины на упруго опертую плиту или ее свободной подвеской на мягких пружинах.

4.6 Режимы работы машины

Измерения вибрации вала следует проводить в заданном режиме работы машины после того, как рабочие характеристики (скорость, нагрузка, температура, давление и т. п.) достигнут значений, указанных в договоре между поставщиком и заказчиком. Результаты измерений, полученных в других условиях, для оценки согласно критериям раздела 6 не используют.

4.7 Вибрация от сторонних источников

Если измеренная вибрация машины превышает рекомендуемые предельные значения, то может оказаться целесообразным проверить влияние вибрации, поступающей извне. Для этого машину останавливают, проводят измерения на неработающей машине и сравнивают полученные результаты с теми, что наблюдались в заданном режиме работы. По возможности следует принять меры по снижению вибрации от сторонних источников, если ее вклад в результат измерений в заданном режиме работы превышает треть рекомендованного предельного значения.

5 Средства измерений

Конструкция средств измерений должна обеспечивать их нормальную работу в условиях окружающей среды (температуры, влажности и пр.), для которых они предназначены. Требования к средствам измерений, применяемым для оценки вибрационного состояния по вибрации на невращающихся частях, приведены в ИСО 2954, по вибрации вала — в ИСО 10817-1.

Особое внимание следует уделять правильному выбору и креплению преобразователей вибрации. Преобразователь вибрации не должен оказывать существенного влияния на измеряемую вибрацию. Требования к креплению акселерометров установлены в ИСО 5348. В принципе, те же самые требования могут быть применены в отношении преобразователей скорости вибрации (велосиметров).

Современные средства измерений обеспечивают возможность представления результатов измерений в разных форматах. В настоящем стандарте критерии приемки приведены для среднеквадратичного значения скорости, мм/с, в случае измерений на невращающихся частях и для размаха перемещения, мм, в случае измерений на вращающихся частях. Критерии приемки могут быть посредством соответствующего масштабирования сформулированы в других единицах измерений.

Желательно, чтобы измерительная система допускала возможность ее калибровки на месте, а также возможность вывода данных для их последующей обработки (при необходимости).

6 Критерии оценки вибрационного состояния

6.1 Общие положения

6.1.1 Краткий обзор

В настоящем разделе даны общие принципы и критерии оценки вибрационного состояния машин. Критерии оценки приведены в отношении вибрации, создаваемой самой машиной, без учета вибрации от сторонних источников и предназначены для использования как при приемке машин в эксплуатацию, так и при контроле их функционирования на месте применения.

Критерии оценки вибрационного состояния зависят от многих факторов, различаются для разных видов машин и в отдельных случаях могут различаться для разных роторов в составе одного валопровода. Поэтому важно убедиться, что применяемый критерий предназначен именно для машины рассматриваемого вида.

Пример — Критерии оценки для высокоскоростных компрессоров на предприятиях нефтехимической отрасли с большой степенью вероятности будут иными, чем для крупных турбогенераторов.

В настоящем разделе указаны основы формирования критериев вибрационного состояния без приведения конкретных значений. В случае использования результатов измерений обоих видов (на невращающихся частях и на вращающихся валах) оценку вибрационного состояния осуществляют по тому критерию, который устанавливает более жесткие ограничения на возможность дальнейшего использования машины. Числовые критерии для машин разных классов и видов даны в соответствующих стандартах серии ИСО 20816.

Критерии, приведенные в настоящем разделе, применяют только в отношении вибрации, создаваемой вращающимися частями машин. Их не применяют в отношении вибрации электромагнитного характера на удвоенной сетевой частоте, передаваемой от сердечника статора генератора на подшипниковые опоры.

6.1.2 Виды измерений на вращающихся валах

6.1.2.1 Существуют два основных подхода к оценке вибрации вращающегося вала:

- a) по измерениям абсолютной вибрации;
- b) по измерениям вибрации относительно опорной конструкции.

6.1.2.2 Если критерий сформулирован в терминах допустимого изменения вибрации вала, то:

a) если вибрация поверхности, на которой закреплен преобразователь перемещения бесконтактного типа, менее 20 % относительной вибрации вала, то в качестве оцениваемой величины может быть принято как относительное, так и абсолютное перемещение;

b) если вибрация поверхности, на которой закреплен преобразователь перемещения бесконтактного типа, не менее 20 % относительной вибрации вала, то измеряют абсолютное перемещение вала, и если оно окажется больше относительного перемещения, то принимают его в качестве оцениваемой величины.

6.1.2.3 Если критерий сформулирован в терминах допустимой динамической нагрузки на подшипники, то в качестве измеряемой величины принимают относительное перемещение вала.

6.1.2.4 Если критерий сформулирован в терминах допустимого зазора между статором и ротором, то:

a) если вибрация поверхности, на которой закреплен преобразователь перемещения бесконтактного типа, менее 20 % относительной вибрации вала, то в качестве меры изменения зазора принимают относительное перемещение;

b) если вибрация поверхности, на которой закреплен преобразователь перемещения бесконтактного типа, не менее 20 % относительной вибрации вала, то в качестве меры изменения зазора принимают относительное перемещение при условии, что вибрация этой поверхности представительна с точки зрения вибрации статора. В противном случае необходимо использовать другие методы измерений.

6.1.2.5 Результат оценки вибрации вала зависит от размеров и массы вибрирующего тела, характеристик опоры машины, ее выходной мощности и назначения. Таким образом, при определении различных диапазонов для оценки вибрации вала машин данного класса необходимо принимать во

внимание назначение машины и условия ее применения. При необходимости следует обращаться к техническим условиям на машину.

6.2 Факторы, влияющие на критерии оценки

Есть ряд факторов, которые необходимо принимать во внимание при установлении критериев оценки вибрационного состояния, среди которых:

- a) цель контроля (например, требование по поддержанию необходимого зазора в подшипнике для обеспечения его нормальной работы могут отличаться от требований к тому же зазору, если целью является ограничение динамических нагрузок на подшипник);
- b) тип измерений (измерение вибрации на невращающихся частях, измерение абсолютных или относительных перемещений вала);
- c) измеряемые параметры (см. приложение А);
- d) положение точек измерений;
- e) частота вращения вала;
- f) тип подшипника, его диаметр и величина зазора;
- g) назначение, выходная мощность и размеры машины;
- h) относительная податливость подшипников, их опор и фундамента;
- i) масса и степень жесткости ротора.

Очевидно, что при таком разнообразии влияющих факторов невозможно установить единый критерий, применяемый ко всем машинам. Для машин разных видов, исходя из опыта их эксплуатации, устанавливают разные критерии. Но в любом случае такие критерии целесообразно рассматривать только как общие рекомендации. Возможны ситуации, когда машина будет нормально и безопасно работать при вибрации выше рекомендуемой и, наоборот, не сможет работать нормально, хотя ее вибрация остается в пределах заданного диапазона.

6.3 Виды критериев

6.3.1 Общие положения

Для оценки вибрационного состояния машин разных видов используют два типа критериев, один из которых связан с абсолютными значениями контролируемых параметров широкополосной вибрации, а другой — с изменением этих значений безотносительно того, в какую сторону происходит изменение.

6.3.2 Критерий I (параметр вибрации при работе машины в установившемся режиме на номинальной частоте вращения)

6.3.2.1 Вибрация на невращающихся частях

При измерениях на невращающихся частях данный критерий связан с определением границ для значений параметра абсолютной вибрации, соответствующих допустимым динамическим нагрузкам на подшипники и допустимой вибрации, передаваемой вовне через опоры и фундамент. Максимальное значение, полученное в результате измерений на каждом подшипнике или опоре и рассматриваемое далее как критерий вибрационного состояния машины (см. 4.3.3), сравнивают с границами четырех зон вибрационного состояния, установленных исходя из международного опыта проведения исследований и эксплуатации.

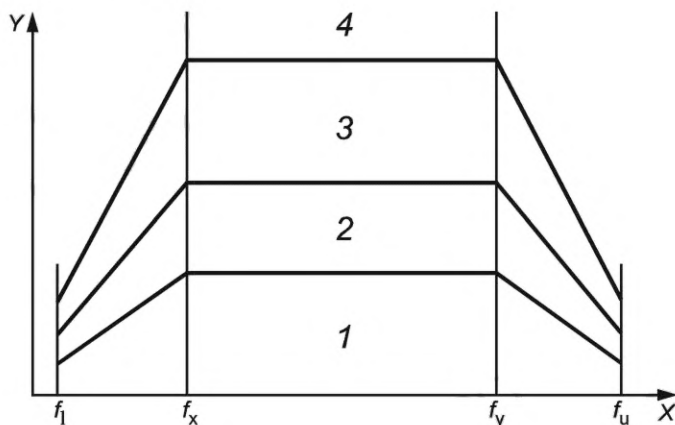
Вибрация конкретной машины зависит от ее размеров, динамических характеристик вибрирующих частей, способа монтажа и назначения. При выборе зон допустимой вибрации машины необходимо учитывать также условия, влияющие на ее вибрационное состояние. Независимо от типа подшипников скорость широкополосной вибрации на поверхности элементов машины (например, опорах подшипников), как правило, адекватно характеризует условия работы вращающихся частей машины с точки зрения возможностей их долговременного функционирования.

В большинстве случаев среднеквадратичное значение скорости в широкой полосе частот является именно тем параметром, который наилучшим образом описывает вибрационное состояние машины в разных условиях ее работы. Однако использование только критерия среднеквадратичного значения скорости без учета частотного состава вибрации может привести к неприемлемо большим значениям перемещений. Это особенно важно для машин с низкими рабочими скоростями, в вибрации которой доминирует составляющая частоты вращения. С другой стороны, применение критерия на основе скорости вибрации к машинам с высокими рабочими скоростями или у которых в спектре вибрации присутствуют высокочастотные составляющие, возбуждаемые соответствующими узлами, можно прийти к недопустимо большим значениям ускорения. С учетом вышеизложенного критерий

оценки вибрационного состояния на основе среднеквадратичного значения скорости вибрации должны иметь общую форму, приведенную на рисунке 9. Из него видно, что вибрационное состояние машины оценивают по критерию среднеквадратичного значения скорости вибрации в полосе частот от f_1 до f_u , при этом ниже частоты f_x и выше частоты f_y допустимое значение скорости является функцией частоты (см. также С.2), в то время как для области между f_x и f_y применяют критерий постоянной скорости.

Примечание — Среднеквадратичные значения скорости, приведенные в таблице С.1, относятся к вибрации в полосе частот, для которой применим критерий постоянной скорости.

Обоснования критериев вибрационного состояния машин разных видов и значения f_1 , f_u , f_x и f_y приведены в стандартах серии ИСО 20816.



X — частота; Y — среднеквадратичное значение скорости; 1 — зона А; 2 — зона В; 3 — зона С; 4 — зона D

Рисунок 9 — Общий вид критериев оценки вибрационного состояния по критерию скорости

Для многих машин в диапазоне частот измерений доминирует одна частотная составляющая, обычно на частоте вращения ротора. В этом случае допустимое среднеквадратичное значение скорости (см. рисунок 9) относят к этой составляющей.

Для тех машин, у которых значительная часть мощности вибрации сосредоточена за пределами области от f_x до f_y , могут быть использованы следующие подходы:

а) если значительная часть мощности вибрации сосредоточена в области ниже f_x , то в дополнение к измерениям скорости проводят измерения перемещения также в широкой полосе частот. Аналогично при наличии мощных высокочастотных составляющих (выше f_y) проводят дополнительные измерения ускорения. Предельные значения для скорости и ускорения должны быть согласованы с предельными значениями скорости согласно рисунку 9;

б) применяя анализатор частот, определяют среднеквадратичные значения скорости, перемещения и ускорения для всех значимых составляющих в спектре вибрации. Это позволяет рассчитать эквивалентное среднеквадратичное значение скорости для всего диапазона частот анализа по формуле (А.2), при этом для составляющих ниже f_x и выше f_y используют весовые коэффициенты согласно рисунку 9. Рассчитанное значение сравнивают с предельными уровнями по критерию постоянной скорости в полосе от f_x до f_y . Следует иметь в виду, что за исключением случая, когда в спектре вибрации доминирует одна частотная составляющая, прямое сопоставление спектра скорости с предельными уровнями, показанными на рисунке 9, приведет к неверным заключениям;

с) процедура, описанная в перечислении б), может быть выполнена непосредственным измерением среднеквадратичного значения скорости с применением средств измерений, выполняющим процедуру взвешивания согласно кривым на рисунке 9.

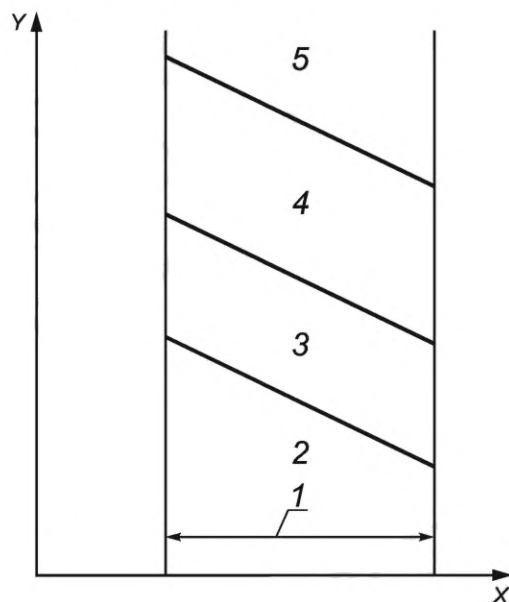
Дополнительное руководство по установлению критериев оценки приведено в С.2. Машин некоторых видов могут потребовать применения иных критериев, чем те, что указаны на рисунке 9 (см., например, 6.5.3).

6.3.2.2 Вибрация вращающихся валов

Для машин с вращающимися валами устанавливают предельные значения в отношении перемещений вала из условия допустимых динамических нагрузок на подшипники, допустимых значений радиального зазора в подшипнике и допустимой вибрации, передаваемой на опоры и фундамент.

Максимальное значение вибрации вала, измеренное для каждого подшипника, сравнивают с границами четырех зон, установленных на основе международного опыта проведения исследований.

На рисунке 10 показана зависимость допустимого размаха перемещения вала от рабочей скорости машины. Как правило, значение допустимой вибрации с увеличением скорости уменьшается, но конкретные допустимые значения перемещения и скорость их изменения в зависимости от скорости вращения будут разными для машин разных видов.



X — скорость вращения вала; Y — размах перемещения; 1 — диапазон возможных скоростей вращения вала; 2 — зона А; 3 — зона В; 4 — зона С; 5 — зона D

Примечание — Значения вибрации на границах зон состояний и диапазон изменения скоростей вращения будут различными для машин различных видов. Важно правильно выбрать критерий для конкретной машины, избегая необоснованных интерполяций.

Рисунок 10 — Общий вид критериев оценки вибрационного состояния по вибрации вала

6.3.2.3 Зоны вибрационного состояния

Установленные зоны вибрационного состояния предназначены для качественной оценки вибрации машины в установившемся режиме работы на номинальной частоте вращения и принятия решения о необходимых мерах. Для машин некоторых видов соответствующими руководствами (включая стандарты серии ИСО 20816) может быть установлено иное число зон и даны другие определения этих зон.

Зона А — В эту зону попадают, как правило, новые машины, только что введенные в эксплуатацию.

Примечание — Для некоторых машин нормально, что их вибрация не попадает в зону А. Стремление снизить вибрацию ниже границы между зонами А и В может привести к неоправданным затратам при минимальном положительном эффекте.

Зона В — Машины, попадающие в эту зону, обычно считают пригодными для дальнейшей работы без ограничения сроков.

Зона С — Машины, попадающие в эту зону, обычно рассматривают как непригодные для длительной непрерывной работы. Обычно данные машины могут функционировать ограниченный период времени, пока не появится подходящая возможность для проведения ремонтных работ.

Зона D — Уровни вибрации в данной зоне обычно рассматривают как достаточно серьезные, для того чтобы вызвать повреждение машины.

6.3.2.4 Границы зон вибрационного состояния

Числовые значения границ зон, определяемые в соответствующих стандартах серии ИСО 20816, могут быть использованы в качестве руководства, позволяющего избежать чрезмерно завышенных и нереалистичных требований к вибрации машины. В определенных случаях для машин некоторых ви-

дов могут быть выявлены особенности, которые потребуют изменения значений границ зон (в большую или меньшую сторону). Тогда изготовителю машин, как правило, следует объяснить причину данных изменений и, в частности, подтвердить, что машина способна нормально работать при повышенном уровне вибрации.

Примечание — В отношении машин, для которых границы зон вибрационного состояния не стандартизованы, некоторые рекомендации по оценке вибрации на невращающихся частях приведены в приложении С.

6.3.2.5 Оценка вибрационного состояния при приемке машины

Условия допустимости того или иного уровня вибрации должны быть предметом предварительного соглашения между изготовителем и покупателем машины. В качестве основы для соглашения могут быть использованы зоны вибрационного состояния, но их границы не следует рассматривать в качестве приемочных значений.

Приемочные испытания проводят для установленного режима работы машины (нагрузка, температура, давление и т. п.) на установленном интервале времени.

В случае замены основных узлов машины, других операций по техническому обслуживанию при приемке следует учитывать вибрацию машины до проведения этих работ и цель их проведения.

6.3.3 Критерий II (изменение параметра вибрации)

Данный критерий основан на оценке изменения значения параметра вибрации для машины, работающей в установившемся режиме, по сравнению с предварительно заданным опорным значением. Существенные изменения (увеличение или уменьшение) значения параметра широкополосной вибрации могут потребовать принятия определенных мер даже в том случае, когда граница зоны С в соответствии с критерием I еще не достигнута. Такие изменения могут носить скачкообразный характер или постепенно нарастать во времени, указывая на возможное возникновение повреждения машины в начальной стадии или другие неполадки.

При использовании критерия II важно, чтобы измерения значений параметров вибрации, подлежащих сравнению, проводили при одних и тех же положении и ориентации преобразователя вибрации и приблизительно в одном и том же режиме работы машины. Необходимо определить очевидные изменения значения параметра вибрации независимо от его общего значения, чтобы предотвратить возникновение опасной ситуации.

Критерии оценки вибрационного состояния машины по изменениям параметра вибрации устанавливают в соответствующих стандартах серии ИСО 20816. Следует иметь в виду, что некоторые существенные изменения в состоянии машины могут быть обнаружены только при контроле отдельных частотных составляющих (см. 6.5.1).

6.4 Предельные уровни вибрации

6.4.1 Общие положения

Как правило, для машин, предназначенных для длительной эксплуатации, устанавливают предельные уровни вибрации, превышение которых в установившемся режиме работы машины приводит к появлению сигналов оповещения вида ПРЕДУПРЕЖДЕНИЕ или ОСТАНОВ.

ПРЕДУПРЕЖДЕНИЕ — оповещение для привлечения внимания к тому, что значение параметра вибрации достигло уровня, после которого может потребоваться проведение восстановительных мероприятий. Как правило, при появлении оповещения ПРЕДУПРЕЖДЕНИЕ машину можно эксплуатировать в течение некоторого времени пока исследуют причины изменения вибрации и определяют комплекс необходимых восстановительных мероприятий.

ОСТАНОВ — оповещение, указывающее на достижение параметром вибрации уровня, при превышении которого дальнейшая работа машины может привести к ее повреждениям. При достижении уровня ОСТАНОВ следует принять немедленные меры к снижению вибрации или же остановить машину.

Вследствие разницы в динамических нагрузках и жесткостях опор для различных положений и направлений измерений могут быть установлены разные предельные уровни вибрации. Руководства по определению таких уровней для машин конкретных видов могут быть приведены в соответствующих стандартах серии ИСО 20816.

6.4.2 Установка уровня ПРЕДУПРЕЖДЕНИЕ

Уровень ПРЕДУПРЕЖДЕНИЕ может существенно изменяться в сторону возрастания или уменьшения от машины к машине. Обычно данный уровень определяют относительно некоторого базового

уровня (базовой линии), полученного для каждого конкретного экземпляра машины для заданной точки и заданного направления измерений на основе опыта эксплуатации.

Если базовый уровень не определен (например, для машины, только что введенной в эксплуатацию), то уровень ПРЕДУПРЕЖДЕНИЕ определяют либо из опыта эксплуатации аналогичных машин, либо относительно согласованных значений параметра вибрации при приемке.

Если произошло изменение базового уровня (например, вследствие ремонта машины), то уровень ПРЕДУПРЕЖДЕНИЕ также должен быть скорректирован соответствующим образом. Вследствие разницы в динамических нагрузках и коэффициентах жесткости различных опор машины для них могут быть установлены разные уровни ПРЕДУПРЕЖДЕНИЯ.

6.4.3 Установка уровня ОСТАНОВ

Уровень ОСТАНОВ обычно связывают с необходимостью сохранения механической целостности машины, поэтому он может зависеть от различных конструктивных особенностей, позволяющих машине противостоять возникновению аномальных динамических сил. Таким образом, данный уровень, как правило, будет одним и тем же для машин аналогичных конструкций и не будет связан с базовым уровнем, как это имело место для уровня ПРЕДУПРЕЖДЕНИЕ.

6.5 Дополнительные характеристики

6.5.1 Частотные составляющие и векторы

Метод оценки вибрации, рассматриваемый в настоящем стандарте, ограничен рассмотрением вибрации в широком диапазоне частот без анализа частотных составляющих и их фаз. В большинстве случаев для приемочных испытаний и текущего контроля вибрационного состояния этого достаточно. Однако при оценке вибрационного состояния машин определенных видов целесообразно использовать векторное представление вибрации.

Информация об изменении вектора вибрации особенно полезна в целях обнаружения и идентификации изменений динамического поведения машины. Иногда такие изменения невозможно обнаружить по измерениям только широкополосной вибрации. Пример подобной ситуации приведен в приложении D.

Установление критерия на основе изменения вектора вибрации выходит за область применения настоящего стандарта.

6.5.2 Вибрационная чувствительность машины

Вибрация машины может зависеть от режима ее работы. В большинстве случаев этот эффект незначителен, но иногда чувствительность к условиям работы может быть такова, что вибрация, считающаяся допустимой при одних условиях, может стать недопустимой при изменении этих условий.

В тех случаях, когда вибрационная чувствительность машины может повлиять на оценку ее вибрационного состояния, рекомендуется, чтобы между изготовителем машины и покупателем было достигнуто соглашение о необходимом объеме соответствующих испытаний или теоретической оценки.

6.5.3 Специальные методы контроля подшипников качения

Особые методы используют для оценки состояния элементов роликовых подшипников (см. приложение B). Определение критериев оценки для этих методов выходит за область применения настоящего стандарта.

Приложение А
(справочное)

Соотношения между параметрами вибрации

А.1 Вибрация на невращающихся частях

В течение многих последних лет вибрационное состояние машин разных видов успешно оценивают по критерию среднеквадратичного значения скорости вибрации в широкой полосе частот. Параметры сигналов простой формы, состоящих из отдельных частотных составляющих известной амплитуды и фазы и не содержащих значительных ударных или случайных процессов, связаны строгими математическими соотношениями, которые могут быть получены из разложения сигнала в ряд Фурье. Некоторые из этих соотношений рассмотрены в настоящем приложении.

По известной зависимости скорости вибрации от времени $v(t)$ ее среднеквадратичное значение v_{rms} на интервале времени T может быть рассчитано по формуле

$$v_{\text{rms}} = \sqrt{\frac{1}{T} \int_0^T v^2(t) dt}. \quad (\text{A.1})$$

Длительность интервала T предполагается много большей периода любой из основных частотных составляющих сигнала $v(t)$.

Для каждой составляющей на частоте f_j , Гц, $j = 1, 2, \dots, n$, известны соотношения между среднеквадратичным значением ускорения a_j , м/с^2 , среднеквадратичным значением скорости v_j , мм/с , и размахом перемещения s_j , мкм . Это позволяет вычислить среднеквадратичное значение v_{rms} по одной из следующих формул:

$$v_{\text{rms}} = 10^{-3} \pi \sqrt{\frac{1}{2} [(s_1 f_1)^2 + (s_2 f_2)^2 + \dots + (s_n f_n)^2]} = \sqrt{(v_1)^2 + (v_2)^2 + \dots + (v_n)^2} = \frac{10^3}{2\pi} \sqrt{\left(\frac{a_1}{f_1}\right)^2 + \left(\frac{a_2}{f_2}\right)^2 + \dots + \left(\frac{a_n}{f_n}\right)^2}. \quad (\text{A.2})$$

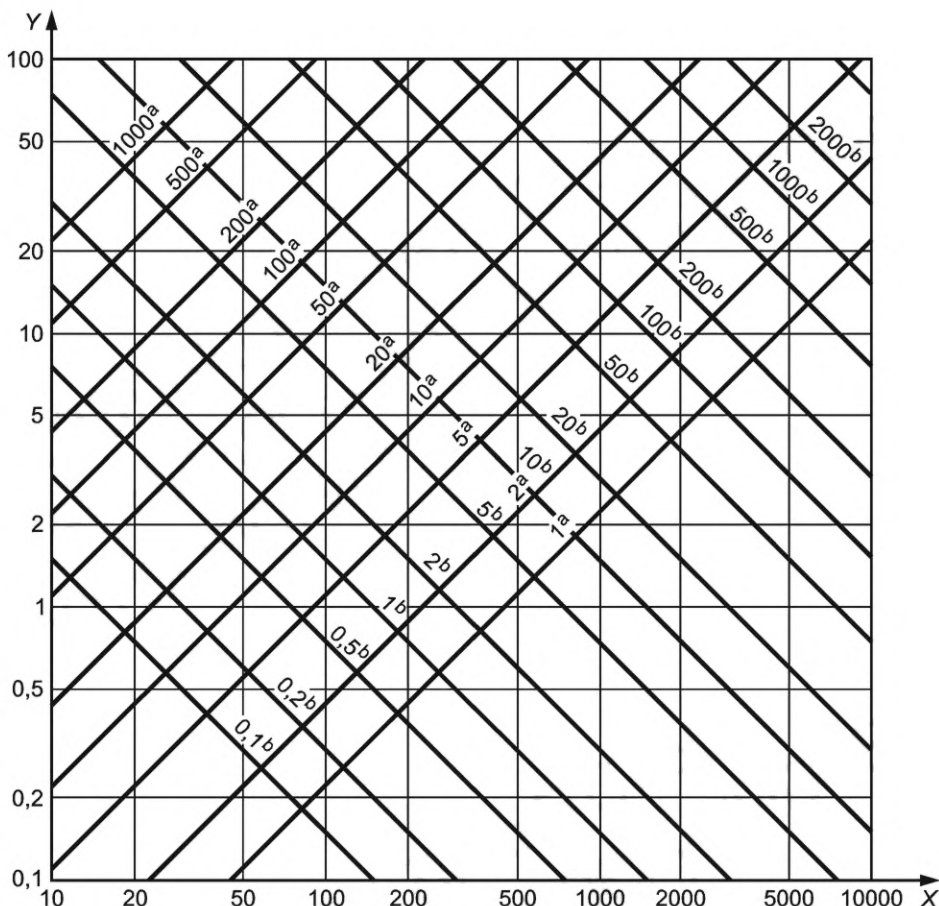
При наличии только двух значительных составляющих вибрации, определяющих биения среднеквадратичного значения скорости между максимальным v_{max} и минимальным v_{min} значениями, среднеквадратичное значение вибрации v_{rms} можно приближенно рассчитать по формуле

$$v_{\text{rms}} = \sqrt{\frac{1}{2} (v_{\text{max}}^2 + v_{\text{min}}^2)}. \quad (\text{A.3})$$

Операцию пересчета одной величины (скорости, перемещения или ускорения) в другую можно осуществить только для гармонической вибрации, например с использованием номограммы, изображенной на рисунке А.1.

Так, если известно среднеквадратичное значение скорости гармонической вибрации v_j , мм/с , на частоте f_j , Гц, то размах перемещения s_j , мкм , можно рассчитать по формуле

$$s_j = \frac{10^3 \sqrt{2} v_j}{\pi f_j} \approx \frac{450 v_j}{f_j}. \quad (\text{A.4})$$



X — частота, Гц; Y — среднеквадратичное значение скорости, мм/с; ^a — размах перемещения, мкм;
^b — среднеквадратичное значение ускорения, м/с²

Рисунок А.1 — Соотношение между перемещением, скоростью и ускорением для гармонического сигнала

А.2 Вибрация на вращающихся валах

А.2.1 Среднее положение вала

Среднее значение перемещения вала (\bar{x} , \bar{y}) в системе двух ортогональных координатных осей относительно заданного положения (см. рисунок А.2), получают интегрированием перемещения по времени по формулам:

$$\bar{x} = \frac{1}{t_2 - t_1} \int_{t_1}^{t_2} x(t) dt, \quad (\text{A.5})$$

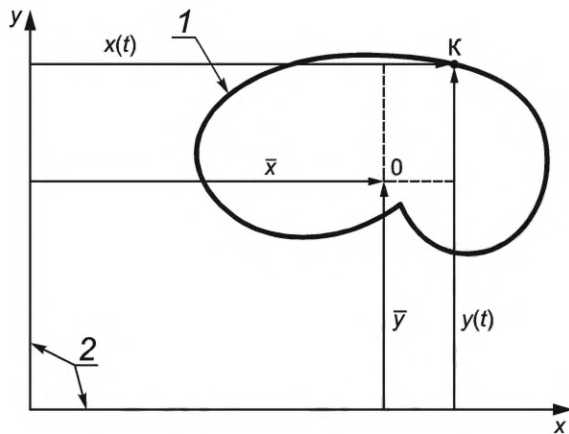
$$\bar{y} = \frac{1}{t_2 - t_1} \int_{t_1}^{t_2} y(t) dt, \quad (\text{A.6})$$

где $x(t)$ и $y(t)$ — изменяющиеся со временем t значения перемещения относительно центра координат;

$t_2 - t_1$ — период времени, много больший периода самой низкочастотной составляющей вибрации.

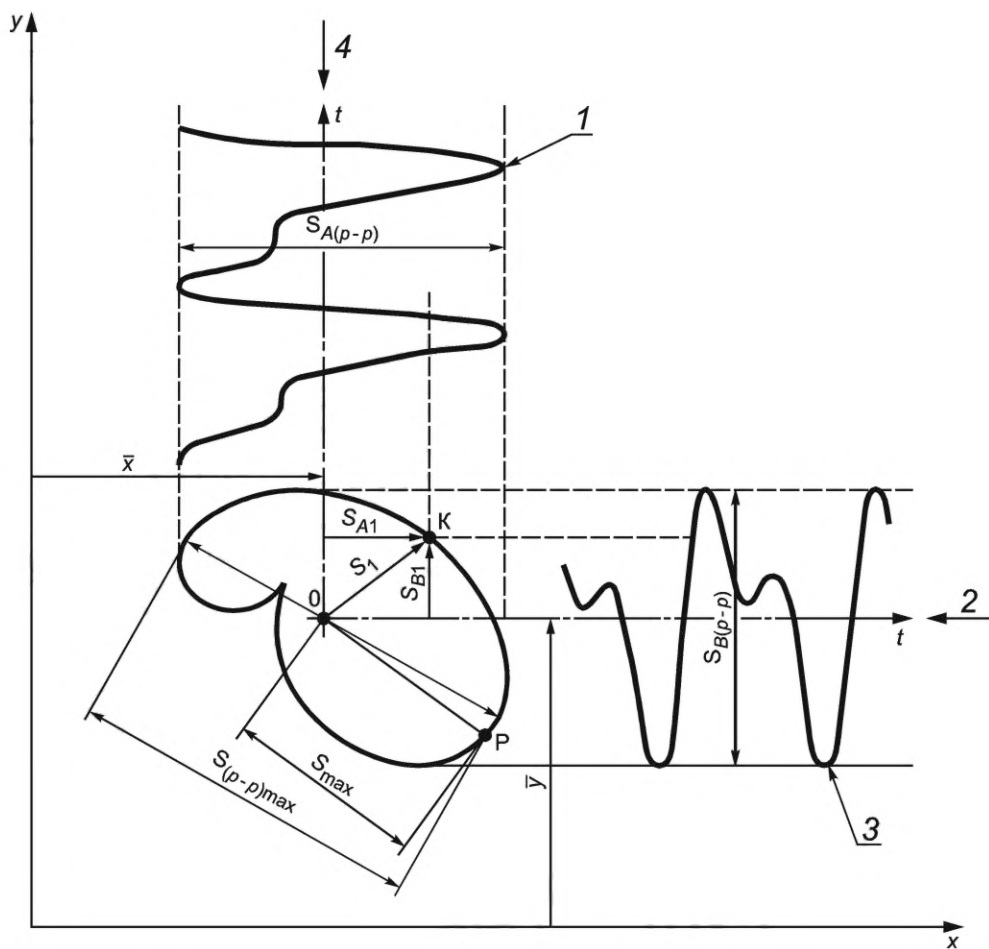
В случае измерений абсолютной вибрации центр координат фиксирован в пространстве. Для относительной вибрации эта точка соответствует среднему значению положения центральной точки вала относительно невращающейся части машины в месте, где проводят измерения. Изменения положения центра координат, которые могут быть обусловлены рядом факторов, таких как изменение положения подшипника (фундамента), характеристик слоя смазки в подшипнике и т. д., обычно гораздо более медленные по сравнению с периодами частотных составляющих вибрации.

Следует отметить, что в общем случае полученное в результате интегрирования по времени среднее положение по каждому из направлений отличается от полусуммы максимального и минимального перемещений (см. рисунок А.3).



1 — орбита вала; 2 — координатные оси x и y ; $x(t)$, $y(t)$ — перемещения в момент времени t ; \bar{x} , \bar{y} — средние значения координат перемещения; 0 — среднее положение центра вала; K — мгновенное положение центра вала

Рисунок А.2 — Траектория движения вала



1 — сигнал преобразователя А; 2 — направление измерений преобразователя В; 3 — сигнал преобразователя В; 4 — направление измерений преобразователя В; x , y — оси координат; 0 — среднее положение центра вала; \bar{x} , \bar{y} — средние значения координат перемещения; K — мгновенное положение центра вала; P — максимальное отклонение центра вала от точки 0; S_1 — мгновенное значение перемещения; S_{max} — максимальное перемещение; S_{A1} , S_{B1} — мгновенные значения перемещения в направлениях измерений преобразователей А и В соответственно; $S_{(p-p)max}$ — максимальный размах перемещения; $S_{A(p-p)}$, $S_{B(p-p)}$ — размахи перемещений для сигналов с преобразователей А и В соответственно

Примечание — Для данного примера контролируемым параметром при заданных направлениях измерений будет $S_{(p-p)} = S_{A(p-p)}$, поскольку $S_{A(p-p)} > S_{B(p-p)}$.

Рисунок А.3 — Определение параметров перемещения вала

Однако если вибрация вала содержит единственную частотную составляющую, то траектория центра вала будет эллиптической, и среднее по времени значение в любом направлении измерений будет совпадать с полусуммой максимального и минимального перемещений.

А.2.2 Размах перемещения вала

А.2.2.1 Общие положения

Параметрами, представляющими первоочередной интерес при измерениях вибрации вала, являются те, которые описывают форму его траектории. На рисунке А.3 изображены траектория движения вала и сигналы вибрации, измеренные с помощью двух преобразователей А и В, расположенных под углом 90° друг к другу.

В некоторый момент времени вал оказывается в точке К, при этом отклонение центра вала от его среднего положения будет S_1 . Однако для сигналов с преобразователей А и В в этот момент времени перемещения будут равны S_{A1} и S_{B1} соответственно. Указанные перемещения связаны между собой формулой

$$S_1^2 = S_{A1}^2 + S_{B1}^2. \quad (\text{А.7})$$

Значения S_1 , S_{A1} и S_{B1} будут изменяться во времени вместе с движением центра вала по траектории, и соответствующим образом будет изменяться сигнал на выходе каждого преобразователя.

П р и м е ч а н и е — В случае орбиты эллиптической формы сигналы с обоих преобразователей будут гармоническими и иметь одинаковую частоту.

Размах перемещения в направлении измерений преобразователя А, $S_{A(p-p)}$ определяют как разность между максимальным и минимальным перемещениями, измеренными этим преобразователем. То же самое можно сказать в отношении параметра $S_{B(p-p)}$ для преобразователя В. Очевидно, что в общем случае значения $S_{A(p-p)}$ и $S_{B(p-p)}$ не будут равны между собой и, кроме того, будут отличаться от результатов аналогичных измерений, сделанных в других радиальных направлениях. Таким образом, значение размаха перемещения зависит от направления, в котором проводят измерение.

Поскольку измеряемые параметры не зависят от абсолютного значения среднего положения вала, в измерениях среднего положения нет необходимости.

Размах перемещения является именно тем параметром, который наиболее часто используют при контроле вибрации вращающихся частей машин.

При том, что задача определения размаха перемещения в направлении измерений не представляет большой сложности, значительно труднее определить максимальный размах перемещения для данной траектории вала $S_{(p-p)\max}$ и соответствующее ему направление измерений (см. рисунок А.3). На практике этот параметр можно с удовлетворительной точностью аппроксимировать с помощью других параметров, одним из методов, указанных в А.2.2.2—А.2.2.4. Для получения более точной оценки необходимо подробное исследование формы траектории, например с помощью осциллографа.

А.2.2.2 Метод аппроксимации А

Согласно данному методу приближенное значение $S_{(p-p)\max}$ рассчитывают на основе измерений размахов перемещения в двух взаимно перпендикулярных направлениях $S_{A(p-p)}$ и $S_{B(p-p)}$ по формуле

$$S_{(p-p)\max} = \sqrt{S_{A(p-p)}^2 + S_{B(p-p)}^2}. \quad (\text{А.8})$$

В случае преобладания в спектре вибрации составляющей на частоте вращения формула (А.8) будет давать, как правило, завышенную оценку $S_{(p-p)\max}$ с максимальной погрешностью приблизительно 40 %. Максимальная погрешность будет иметь место в случае круговой траектории вала. По мере «сплющивания» траектории значение погрешности уменьшается, обращаясь в нуль, когда траектория представляет собой отрезок прямой линии.

А.2.2.3 Метод аппроксимации В

Согласно данному методу в качестве приближенного значения $S_{(p-p)\max}$ принимают максимум из результатов измерений размаха в двух взаимно перпендикулярных направлениях $S_{A(p-p)}$ и $S_{B(p-p)}$, что можно представить в виде формулы

$$S_{(p-p)\max} = \max\{S_{A(p-p)}, S_{B(p-p)}\}. \quad (\text{А.9})$$

В случае преобладания в спектре вибрации составляющей на частоте вращения формула (А.9) будет давать, как правило, заниженную оценку $S_{(p-p)\max}$ с максимальной погрешностью приблизительно 30 %.

Погрешность будет максимальной в случае траектории в виде отрезка прямой линии, последовательно стремясь к нулю по мере приближения траектории движения вала к окружности.

А.2.2.4 Метод аппроксимации С

Данный метод аппроксимации основан на измерении мгновенного значения перемещения S_1 как функции времени (см. рисунок А.3). Это значение получают по формуле (7) из результатов измерений S_{A1} и S_{B1} . Значение S_1 будет максимальным и равным S_{\max} при нахождении центра вала в точке Р (см. рисунок А.3). В этом случае справедлива формула

$$S_{\max} = [S_1(t)]_{\max} = \left[\sqrt{S_A^2(t) + S_B^2(t)} \right]_{\max}. \quad (\text{A.10})$$

Точка траектории, соответствующая S_{\max} , не обязательно должна совпадать с точкой, в которой S_{A1} и S_{B1} принимают максимальные значения. Для каждой конкретной траектории существует одно значение S_{\max} , которое не зависит от положений преобразователей вибрации при условии, что среднее положение вала (точка 0) остается неизменным.

Зная S_{\max} , значение $S_{(\rho-p)\max}$ можно приближенно найти по формуле

$$S_{(\rho-p)\max} = 2S_{\max}. \quad (\text{A.11})$$

Формула (A.11) дает точное значение, когда вибрация содержит только одну частотную составляющую. В большинстве других случаев выражение будет давать завышенную оценку $S_{(\rho-p)\max}$ с погрешностью, зависящей от частотного состава вибрации.

Следует отметить, что для определения S_{\max} необходимо знать среднее по времени значение перемещения вала. Таким образом, измерение S_{\max} возможно только с применением измерительных систем, которые помимо изменяющихся со временем параметров могут измерять и их среднее значение. Кроме того, вычисление S_{\max} на основе сигналов с двух преобразователей представляет собой относительно сложную вычислительную процедуру, требующую применения специальных средств измерений.

Приложение В (справочное)

Методы анализа вибрации подшипников качения

В.1 Общие положения

Изложенный в настоящем стандарте простой способ оценки вибрационного состояния посредством измерения вибрации в широкой полосе частот на корпусах подшипников качения зачастую обеспечивает достаточную информацию о состоянии этих подшипников. Однако не всегда данный способ дает хорошие результаты. В частности, полученная оценка может быть неверной, если в пределы диапазона частот измерений попадают резонансные частоты подшипника или в случае влияния других источников вибрации в машине, например зубчатых зацеплений.

Вследствие указанных обстоятельств возникает необходимость использования других средств измерений и методов анализа, которые разрабатывают специально для подшипников качения. Но ни одно такое средство измерений или метод анализа нельзя считать универсальным, пригодным для всех случаев. Так, не все дефекты подшипников можно выявить с помощью какого-либо одного метода. С другой стороны, метод, успешно примененный для диагностирования основных дефектов подшипников машин определенного вида, может оказаться малоприменимым для машины другого вида. Получаемые параметры вибрации в общем случае зависят от типа подшипника, его опоры, применяемых средств измерений и способов обработки результатов. Все эти факторы должны быть хорошо изучены, и только в этом случае может быть разработан объективный метод оценки состояния подшипников.

Примечание — В руководстве [23] рассмотрены измерения вибрации, возбуждаемой дефектами подшипников качения, для оценки состояния подшипников. Методы измерений вибрации подшипников качения описаны в [17].

Выбор подходящего метода для конкретной задачи требует специальных знаний в отношении как самих методов, так и машин, для которых их применяют.

Краткое описание некоторых средств измерений и методов анализа, получивших практическое применение, дано в В.2—В.5. Однако имеющейся информации недостаточно для того, чтобы установить критерии оценки вибрационного состояния подшипников.

В.2 Анализ исходного сигнала вибрации

Существует ряд предложений о применении простых измерений в качестве альтернативы измерению среднеквадратичного значения ускорения вибрации в целях обнаружения дефектов подшипников качения, которые включают в себя:

- измерение пикового ускорения;
- измерение отношения пикового значения ускорения к его среднеквадратичному значению (пик-фактора);
- вычисление произведения среднеквадратичного и пикового значений ускорения.

В.3 Частотный анализ

Отдельные частотные составляющие сигнала вибрации могут быть выявлены путем применения различных фильтров или спектрального анализа. При наличии достаточных данных о типе подшипника расчетным способом могут быть определены характерные подшипниковые частоты, на которых будут проявляться разные дефекты подшипника, после чего проверяют наличие или отсутствие существенных составляющих вибрации на этих частотах. Таким образом можно получить информацию не только о наличии дефектов подшипника, но и о природе этих дефектов.

Для более точного выделения составляющих на подшипниковых частотах в условиях значительной фоновой вибрации могут быть использованы методы когерентного усреднения, адаптивного подавления шума или спектрального вычитания. Другой метод анализа связан с определением спектральных составляющих огибающей сигнала вибрации после его прохождения через фильтр верхних частот с последующим сглаживанием или через полосовой фильтр в высокочастотной области спектра. Это позволяет подавить низкочастотную фоновую вибрацию и повысить чувствительность анализа к наличию относительно слабых повторяющихся импульсов, связанных с дефектами подшипника.

Вариантом спектрального анализа является выделение боковых полос характерных подшипниковых частот, а не самих составляющих на этих частотах. Для исследования боковых полос может быть использован анализ кепстра (определяемого как спектр мощности от логарифма спектра мощности), применяемый обычно для обнаружения дефектов в зубчатых зацеплениях.

В.4 Анализ ударных импульсов

Известен ряд измерительных приборов, действие которых основано на том, что дефекты подшипников качения вызывают появление в сигнале вибрации коротких импульсов, обычно называемых ударными импульсами.

Вследствие высокой крутизны ударных импульсов в их спектре присутствуют составляющие на очень высоких частотах. Указанные приборы обнаруживают эти высокочастотные составляющие и преобразуют их в показатель, значение которого связано с состоянием подшипников.

Другим способом является спектральный анализ огибающей ударных импульсов.

В.5 Другие методы

Существует несколько методов контроля, позволяющих обнаруживать дефекты в подшипниках без измерения вибрации. Такими методами являются, в частности: анализ акустического шума, анализ продуктов износа (феррография) и термография. Однако ни один из подобных методов не может претендовать на универсальность, а в ряде случаев их применение невозможно.

Приложение С
(рекомендуемое)

**Руководство по установлению критериев оценки вибрационного состояния
по измерениям на вращающихся и невращающихся частях машин**

С.1 Рекомендации по определению границ зон вибрационного состояния

Настоящий стандарт является базовым документом для разработки руководств по измерению и оценке вибрации машин, поэтому в нем не установлены критерии оценки вибрационного состояния для конкретных видов машин.

Если руководства по оценке вибрационного состояния машины данного вида отсутствуют, то ее вибрацию оценивают на основе опыта эксплуатации машин такого же или схожего вида. Установление критериев должно быть предметом соглашения между поставщиком и покупателем машины. При этом принимают во внимание влияющие факторы, такие как точки, направления и диапазон частот измерений, податливость опоры и условия работы машины.

При недостатке информации об оценке вибрации машины можно воспользоваться рекомендациями настоящего приложения, сведенными в таблицу С.1, в отношении возможных значений границ зон вибрационного состояния (см. 6.3.2.3) при измерениях вибрации на невращающихся частях.

Т а б л и ц а С.1 — Диапазоны типичных значений границ между зонами вибрационного состояния для измерений вибрации на невращающихся частях

Диапазоны типичных значений границ между зонами вибрационного состояния для измерений среднеквадратичных значений скорости, мм/с				
0,28				0,28
0,45				0,45
0,71	Граница между зонами А/В от 0,71 до 4,5			0,71
1,12				1,12
1,8	Граница между зонами В/С от 1,8 до 9,3			1,8
2,8				2,8
4,5				4,5
7,1		Граница между зонами С/Д от 4,5 до 14,7		7,1
9,3				9,3
11,2				11,2
14,7				14,7
18				18
28				28
45				45

Примечание 1 — Приведенные в таблице данные предназначены для применения только в отношении машин, для которых отсутствуют стандартизированные руководства и нет достаточного опыта в установлении критериев вибрационного состояния по результатам эксплуатации.

Примечание 2 — Для машин малых размеров (таких как электродвигатели мощностью до 15 кВт) границы зон обычно будут в нижней области диапазона возможных значений; для крупных машин (например, первичного двигателя на податливой опоре в направлении измерений) границы зон обычно будут в верхней области диапазона возможных значений.

Дополнительно можно принять во внимание, что, как правило:

а) для машин малых размеров (таких как электродвигатели мощностью до 15 кВт) границы зон обычно будут в нижней области диапазона возможных значений;

б) для крупных машин (например, первичного двигателя на податливой опоре в направлении измерений) границы зон обычно будут в верхней области диапазона возможных значений.

Данные, приведенные в таблице С.1, могут служить предметом обсуждения между поставщиком и покупателем машины с целью согласовать обоснованные, не завышенные требования к машине. В конечном итоге числовые значения границ зон всегда должны быть предметом такого соглашения.

Данные, приведенные в таблице С.1, не следует применять в отношении оценки вибрации валов. Критерии для вибрации валов будут в еще большей степени чувствительны к особенностям конструкции машины, в частности, к точкам измерений и податливости опоры.

Примечание — Еще одной причиной, почему в настоящем приложении не рассматриваются возможные значения границ зон вибрационного состояния для измерений вибрации валов, является то, что на практике подобные измерения проводят для ограниченного класса машин, и для подобных машин обычно уже разработаны соответствующие стандартизованные руководства.

С.2 Общее руководство по определению критериев вибрационного состояния по измерениям вибрации на невращающихся частях

Кривые, соответствующие критерию среднеквадратичного значения скорости v_{rms} , мм/с, изображенные на рисунке 9, могут быть описаны формулой

$$v_{\text{rms}} = v_A Z_{\text{bound}} (f_z/f_x)^k (f_y/f_w)^m, \quad (\text{C.1})$$

где v_A — критерий постоянной среднеквадратичной скорости, применяемый для зоны А в диапазоне частот между f_x и f_y , мм/с;

Z_{bound} — коэффициент, определяющий границы зон (например, предельное значение для зоны А может быть получено при $Z_{\text{bound}} = 1$; для зоны В — при $Z_{\text{bound}} = 2,56$; для зоны С — при $Z_{\text{bound}} = 6,4$). Данный коэффициент может зависеть от рабочих характеристик машины: скорости, нагрузки, давления, расхода и т. п.;

f_x, f_y — частоты, между которыми применяют критерий постоянной скорости, Гц;

f_w — частота, принимающая значения $f_w = f_y$ для $f \leq f_y$ и $f_w = f$ для $f > f_y$, Гц;

f_z — частота, принимающая значения $f_z = f$ для $f < f_x$ и $f_z = f_x$ для $f \geq f_x$, Гц;

f — частота, для которой определяют предельное значение v_{rms} , Гц;

k, m — постоянные, зависящие от вида машины.

Для некоторых машин возможно установление критерия постоянной скорости во всем диапазоне частот измерений вместо кривых, показанных на рисунке 9.

Примечание — Показанные на рисунке 9 частоты f_u и f_l являются соответственно верхней и нижней границами диапазона частот измерений широкополосной вибрации.

Приложение D (справочное)

Векторный анализ изменений вибрации

D.1 Общие положения

Критерии оценки вибрационного состояния машины основываются на измеренном уровне установившейся вибрации и любых изменениях этого уровня. Однако в некоторых случаях изменения вибрации могут быть зафиксированы только с помощью анализа отдельных частотных составляющих. Такие изменения не рассматриваются в отношении частотных составляющих, несинхронных с вращением вала.

Полученный в результате измерений в установившемся режиме работы машины сигнал широкополосной вибрации имеет сложный характер и включает в себя разные частотные составляющие. Каждая из этих составляющих определяется ее частотой, амплитудой и фазой относительно некоторого известного начала отсчета. Стандартные средства измерений, применяемые для контроля вибрационного состояния, измеряют общий уровень сигнала и не разделяют его на отдельные частотные составляющие. Применение средств с большими функциональными возможностями позволяет определить амплитуду и фазу каждой частотной составляющей, чтобы по их изменениям судить о возможных причинах аномального поведения машины.

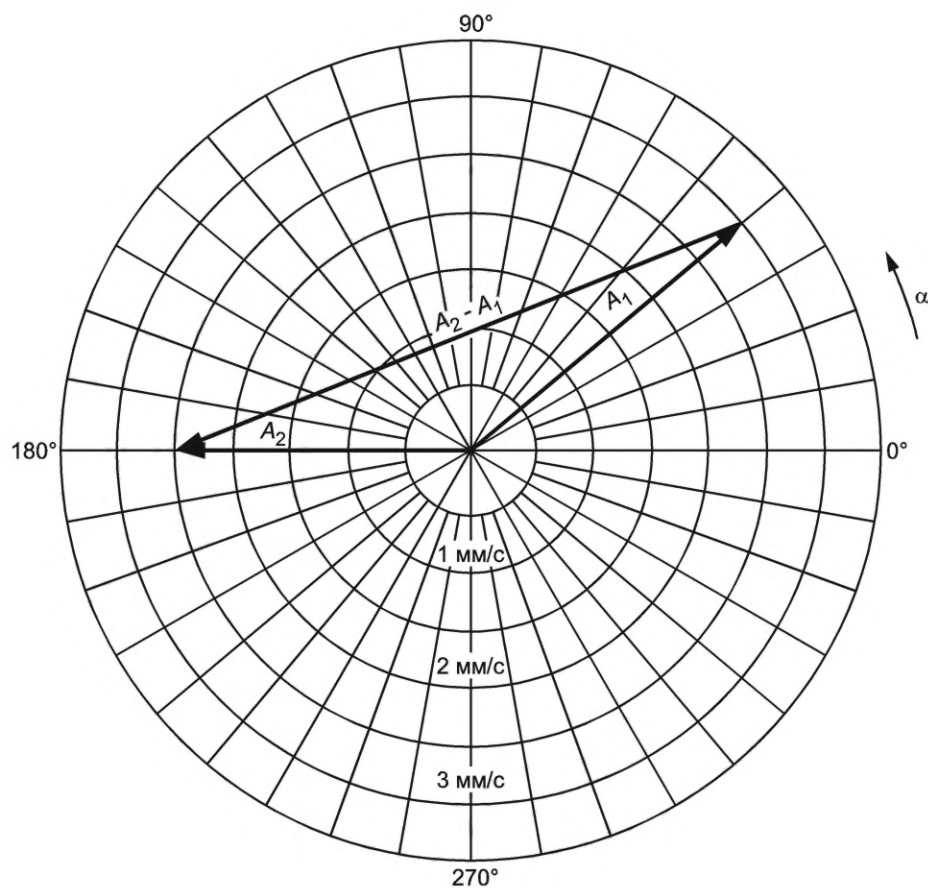
Значительные изменения отдельных частотных составляющих не всегда в той же степени отражаются на общей вибрации в широкой полосе частот, поэтому критерий общей вибрации может быть дополнен измерениями фазовых соотношений.

D.2 Важность оценки изменения вектора

На рисунке D.1, представляющем собой график в полярных координатах, показано изменение вектора одной из частотных составляющих сигнала вибрации сложной формы. Вектор A_1 соответствует исходному установившемуся вибрационному состоянию машины, характеризующемуся среднеквадратичным значением скорости 3 мм/с и фазовым углом 40° . Вектор A_2 соответствует установившемуся вибрационному состоянию после некоторых изменений состояния машины и определяется среднеквадратичным значением скорости 2,5 мм/с при фазовом угле 180° . Из рисунка D.1 видно, что хотя среднеквадратичное значение скорости уменьшилось на 0,5 мм/с, истинное изменение вибрации характеризуется вектором $A_2 - A_1$, модуль которого равен 5,2 мм/с, что в 10 раз больше того значения, которое получается при сравнении абсолютных значений данной составляющей вибрации.

D.3 Контроль изменений вектора вибрации

Приведенный пример ярко иллюстрирует возможности контроля изменений вектора вибрации. Однако следует иметь в виду, что общий вибрационный сигнал состоит из ряда частотных составляющих, и для каждой из них можно фиксировать свое изменение вектора. Кроме того, недопустимое изменение вектора для одной из составляющих может быть вполне приемлемо для другой. Поэтому в настоящем стандарте критерий изменения вектора отдельных частотных составляющих не установлен.



A_1 — вектор исходного состояния с модулем $|A_1| = 3$ мм/с и фазой $\alpha_1 = 40^\circ$; A_2 — вектор изменившегося состояния с модулем $|A_2| = 2,5$ мм/с и фазой $\alpha_2 = 180^\circ$; $A_2 - A_1$ — вектор изменения состояния с модулем $|A_2 - A_1| = 5,2$ мм/с (при изменении модуля вектора $|A_2| - |A_1| = -0,5$ мм/с)

Рисунок D.1 — Сравнение изменения вектора и изменения модуля вектора для одной частотной составляющей

**Приложение ДА
(справочное)**

**Сведения о соответствии ссылочных международных стандартов национальным
и межгосударственным стандартам**

Таблица ДА.1

Обозначение ссылочного международного стандарта	Степень соответствия	Обозначение и наименование соответствующего национального, межгосударственного стандарта
ISO 2954	IDT	ГОСТ Р ИСО 2954—2014 «Вибрация. Контроль состояния машин по результатам измерений вибрации на невращающихся частях. Требования к средствам измерений»
ISO 5348	IDT	ГОСТ ИСО 5348—2002 «Вибрация и удар. Механическое крепление акселерометров»
ISO 10817-1	IDT	ГОСТ ИСО 10817-1—2002 «Вибрация. Системы измерений вибрации вращающихся валов. Часть 1. Устройства для снятия сигналов относительной и абсолютной вибрации»
<p>Примечание — В настоящей таблице использовано следующее условное обозначение степени соответствия стандартов: - IDT — идентичные стандарты.</p>		

Библиография

- [1] ISO 3046-5 Reciprocating internal combustion engines — Performance — Part 5: Torsional vibrations
- [2] ISO 7919-2 Mechanical vibration — Evaluation of machine vibration by measurements on rotating shafts — Part 2: Land-based steam turbines and generators in excess of 50 MW with normal operating speeds of 1 500 r/min, 1 800 r/min, 3 000 r/min and 3 600 r/min
- [3] ISO 7919-3 Mechanical vibration — Evaluation of machine vibration by measurements on rotating shafts — Part 3: Coupled industrial machines
- [4] ISO 7919-4 Mechanical vibration — Evaluation of machine vibration by measurements on rotating shafts — Part 4: Gas turbine sets with fluid-film bearings
- [5] ISO 7919-5 Mechanical vibration — Evaluation of machine vibration by measurements on rotating shafts — Part 5: Machine sets in hydraulic power generating and pumping plants
- [6] ISO 10816-2 Mechanical vibration — Evaluation of machine vibration by measurements on non-rotating parts — Part 2: Land-based steam turbines and generators in excess of 50 MW with normal operating speeds of 1 500 r/min, 1 800 r/min, 3 000 r/min and 3 600 r/min
- [7] ISO 10816-3 Mechanical vibration — Evaluation of machine vibration by measurements on non-rotating parts — Part 3: Industrial machines with nominal power above 15 kW and nominal speeds between 120 r/min and 15 000 r/min when measured in situ
- [8] ISO 10816-4 Mechanical vibration — Evaluation of machine vibration by measurements on non-rotating parts — Part 4: Gas turbine sets with fluid-film bearings
- [9] ISO 10816-5 Mechanical vibration — Evaluation of machine vibration by measurements on non-rotating parts — Part 5: Machine sets in hydraulic power generating and pumping plants
- [10] ISO 10816-6 Mechanical vibration — Evaluation of machine vibration by measurements on non-rotating parts — Part 6: Reciprocating machines with power ratings above 100 kW
- [11] ISO 10816-7 Mechanical vibration — Evaluation of machine vibration by measurements on non-rotating parts — Part 7: Rotodynamic pumps for industrial applications, including measurements on rotating shafts
- [12] ISO 10816-8 Mechanical vibration — Evaluation of machine vibration by measurements on non-rotating parts — Part 8: Reciprocating compressor systems
- [13] ISO 13373 (all parts) Condition monitoring and diagnostics of machines — Vibration condition monitoring
- [14] ISO 14694 Industrial fans — Specifications for balance quality and vibration levels
- [15] ISO 14695 Industrial fans — Method of measurement of fan vibration
- [16] ISO 14839 (all parts) Mechanical vibration — Vibration of rotating machinery equipped with active magnetic bearings
- [17] ISO 15242 (all parts) Rolling bearings — Measuring methods for vibration
- [18] ISO/TR 19201 Mechanical vibration — Methodology for selecting appropriate machinery vibration standards
- [19] ISO 21940 (all parts) Mechanical vibration — Rotor balancing
- [20] ISO 22266-1 Mechanical vibration — Torsional vibration of rotating machinery — Part 1: Land-based steam and gas turbine generator sets in excess of 50 MW
- [21] IEC 60034-14 Rotating electrical machines — Part 14: Mechanical vibration of certain machines with shaft heights 56 mm and higher — Measurement, evaluation and limits of vibration severity
- [22] VDI 2039 Torsional vibration of drivelines — Calculation, measurement, reduction
- [23] VDI 3832 Measurement of structure-borne sound of rolling element bearings in machines and plants for evaluation of condition

- [24] VDI 3836 Measurement and evaluation of mechanical vibration of screw-type compressors and Root blowers; Addition to ISO 10816-3
- [25] VDI 3838 Measurement and evaluation of mechanical vibration of reciprocating piston engines and piston compressors with power ratings above 100 kW; Addition to ISO 10816-6
- [26] VDI 3839 (all parts) Instructions on measuring and interpreting the vibrations of machines

Редактор *В.Н. Шмельков*
Технический редактор *И.Е. Черепкова*
Корректор *Р.А. Ментова*
Компьютерная верстка *Л.А. Круговой*

Сдано в набор 11.01.2022. Подписано в печать 01.02.2022. Формат 60×84½. Гарнитура Ариал.
Усл. печ. л. 4,18. Уч.-изд. л. 3,76.

Подготовлено на основе электронной версии, предоставленной разработчиком стандарта

Создано в единичном исполнении в ФГБУ «РСТ»
для комплектования Федерального информационного фонда стандартов,
117418 Москва, Нахимовский пр-т, д. 31, к. 2.
www.gostinfo.ru info@gostinfo.ru

