
МЕЖГОСУДАРСТВЕННЫЙ СОВЕТ ПО СТАНДАРТИЗАЦИИ, МЕТРОЛОГИИ И СЕРТИФИКАЦИИ
(МГС)
INTERSTATE COUNCIL FOR STANDARDIZATION, METROLOGY AND CERTIFICATION
(ISC)

МЕЖГОСУДАРСТВЕННЫЙ
СТАНДАРТ

ГОСТ
ISO 5395-2—
2016

Оборудование садовое

**ТРЕБОВАНИЯ БЕЗОПАСНОСТИ
К ГАЗОНОКОСИЛКАМ С ПРИВОДОМ
ОТ ДВИГАТЕЛЯ ВНУТРЕННЕГО СГОРАНИЯ**

Часть 2

**Газонокосилки, управляемые рядом идущим
оператором**

(ISO 5395-2:2013, IDT)

Издание официальное

Москва
Российский институт стандартизации
2022

Предисловие

Цели, основные принципы и общие правила проведения работ по межгосударственной стандартизации установлены ГОСТ 1.0 «Межгосударственная система стандартизации. Основные положения» и ГОСТ 1.2 «Межгосударственная система стандартизации. Стандарты межгосударственные, правила и рекомендации по межгосударственной стандартизации. Правила разработки, принятия, обновления и отмены»

Сведения о стандарте

1 ПОДГОТОВЛЕН Научно-производственным республиканским унитарным предприятием «Белорусский государственный институт стандартизации и сертификации» (БелГИСС) на основе собственного перевода на русский язык англоязычной версии стандарта, указанного в пункте 5

2 ВНЕСЕН Государственным комитетом по стандартизации Республики Беларусь

3 ПРИНЯТ Межгосударственным советом по стандартизации, метрологии и сертификации по результатам голосования в АИС МГС (протокол от 20 апреля 2016 г. № 87-П)

За принятие проголосовали:

Краткое наименование страны по МК (ИСО 3166) 004—97	Код страны по МК (ИСО 3166) 004—97	Сокращенное наименование национального органа по стандартизации
Армения	AM	ЗАО «Национальный орган по стандартизации и метрологии» Республики Армения
Беларусь	BY	Госстандарт Республики Беларусь
Казахстан	KZ	Госстандарт Республики Казахстан
Киргизия	KG	Кыргызстандарт
Россия	RU	Росстандарт
Таджикистан	TJ	Таджикстандарт
Узбекистан	UZ	Узстандарт

4 Приказом Федерального агентства по техническому регулированию и метрологии от 4 марта 2022 г. № 110-ст межгосударственный стандарт ГОСТ ISO 5395-2—2016 введен в действие в качестве национального стандарта Российской Федерации с 1 мая 2022 г.

5 Настоящий стандарт идентичен международному стандарту ISO 5395-2:2013 «Оборудование садовое. Требования безопасности к газонокосилкам с приводом от двигателя внутреннего сгорания. Часть 2. Газонокосилки, управляемые рядом идущим оператором» («Garden equipment — Safety requirements for combustion-engine-powered lawnmowers — Part 2: Pedestrian-controlled lawnmowers», IDT).

Международный стандарт разработан техническим комитетом ISO/TC 23 «Тракторы и машины для сельского и лесного хозяйства».

В разделе «Нормативные ссылки» и тексте стандарта ссылки на международные стандарты актуализированы.

При применении настоящего стандарта рекомендуется использовать вместо ссылочных международных стандартов соответствующие им межгосударственные стандарты, сведения о которых приведены в дополнительном приложении ДА

6 ВВЕДЕН ВПЕРВЫЕ

Информация о введении в действие (прекращении действия) настоящего стандарта и изменений к нему на территории указанных выше государств публикуется в указателях национальных (государственных) стандартов, издаваемых в этих государствах, а также в сети Интернет на сайтах соответствующих национальных (государственных) органов по стандартизации.

В случае пересмотра, изменения или отмены настоящего стандарта соответствующая информация также будет опубликована в сети Интернет на сайте Межгосударственного совета по стандартизации, метрологии и сертификации в каталоге «Межгосударственные стандарты»

© ISO, 2013

© Оформление. ФГБУ «РСТ», 2022



В Российской Федерации настоящий стандарт не может быть полностью или частично воспроизведен, тиражирован и распространен в качестве официального издания без разрешения Федерального агентства по техническому регулированию и метрологии

Содержание

1 Область применения	1
2 Нормативные ссылки	1
3 Термины и определения	2
4 Требования безопасности к газонокосилкам, управляемым рядом идущим оператором	2
4.1 Общие положения	2
4.2 Органы управления	2
4.3 Устройство контроля присутствия оператора (ОПС)	4
4.4 Рукоятка	5
4.5 Защитные ограждения	6
4.6 Тормозная система	7
4.7 Транспортное положение режущего устройства	8
4.8 Сепарирующий вентилятор для направления скошенной травы	9
4.9 Горячие поверхности	9
4.10 Отработавшие газы	9
4.11 Компоненты гидравлических систем, работающие под давлением	9
4.12 Разбрызгивание жидкостей	9
4.13 Электрическая система	10
4.14 Электромагнитная совместимость	10
4.15 Шум	11
4.16 Вибрация	11
4.17 Дополнительные требования безопасности к газонокосилке с колесами и сиденьем	11
5 Дополнительные требования безопасности к роторным газонокосилкам, управляемым рядом идущим оператором	13
5.1 Время останова режущего устройства	13
5.2 Испытание режущего устройства на удар	14
5.3 Корпус режущего устройства	14
5.4 Прочность конструкции	17
5.5 Выбрасываемые предметы	18
5.6 Подхватчик травы	18
6 Специальные требования к барабанным газонокосилкам, управляемым рядом идущим оператором	18
6.1 Линия выброса	18
6.2 Корпус режущего устройства	19
6.3 Время останова режущего устройства	21
7 Информация для потребителя	21
7.1 Руководство по эксплуатации	21
7.2 Маркировка и предупреждающие надписи	23
Приложение А (обязательное) Перечень существенных опасностей	25
Приложение ДА (справочное) Сведения о соответствии ссылочных международных стандартов межгосударственным стандартам	27
Библиография	28

Введение

Настоящий стандарт представляет собой стандарт типа С по ISO 12100.

В настоящем стандарте рассматриваются опасности, опасные ситуации и опасные события, связанные с газонокосилками, приведенными в области применения настоящего стандарта.

В случае если положения настоящего стандарта типа С отличаются от положений стандартов типа А или В, то положения настоящего стандарта типа С имеют преимущество над положениями других стандартов для оборудования, которое сконструировано и изготовлено в соответствии с требованиями настоящего стандарта типа С.

Международный стандарт ISO 5395 под общим заголовком «Оборудование садовое. Требования безопасности к газонокосилкам с приводом от двигателя внутреннего сгорания» содержит следующие части:

- часть 1. Терминология и общие методы испытаний;
- часть 2. Газонокосилки, управляемые рядом идущим оператором;
- часть 3. Самоходные газонокосилки, управляемые оператором в положении сидя.

Оборудование садовое

ТРЕБОВАНИЯ БЕЗОПАСНОСТИ К ГАЗОКОСИЛКАМ С ПРИВОДОМ ОТ ДВИГАТЕЛЯ
ВНУТРЕННЕГО СГОРАНИЯ

Часть 2

Газонокосилки, управляемые рядом идущим оператором

Garden equipment. Safety requirements for combustion-engine-powered lawnmowers. Part 2.
Pedestrian-controlled lawnmowers

Дата введения — 2022—05—01

1 Область применения

1.1 Настоящий стандарт устанавливает требования безопасности и методы контроля роторных и барабанных газонокосилок с приводом от двигателей внутреннего сгорания, управляемых рядом идущим оператором, включая газонокосилки, оборудованные сиденьем для оператора (далее — газонокосилка), и оснащенных:

- металлическим режущим устройством и/или:
- неметаллическим режущим устройством с одним или несколькими режущими элементами, установленными шарнирно на приводном устройстве, при этом режущие элементы используют центробежную силу для обеспечения резки и каждый отдельный режущий элемент обладает кинетической энергией не менее 10 Дж.

Настоящий стандарт не распространяется на:

- роботизированные газонокосилки и газонокосилки с дистанционным управлением, косилки-измельчители с цепным режущим устройством, луговые косилки, косилки с сегментно-пальцевым режущим устройством, прицепные/полунавесные косилки и кусторезы;
- газонокосилки с электрическим приводом и с питанием от аккумуляторных батарей;
- газонокосилки с поворотной рукояткой, управляемые рядом идущим оператором.

Примечание — Требования к газонокосилкам с электроприводом, управляемым рядом идущим оператором, установлены в [2] и [3].

1.2 В настоящем стандарте рассматриваются существенные опасности, опасные ситуации или события (см. приложение А), которые идентифицированы как существенные для газонокосилок, используемых по назначению и в условиях неправильного использования, предусмотренных изготовителем.

1.3 Требования настоящего стандарта распространяются на оборудование и системы, изготовленные после введения в действие настоящего стандарта.

2 Нормативные ссылки

В настоящем стандарте использованы нормативные ссылки на следующие стандарты [для датированных ссылок применяют только указанное издание ссылочного стандарта, для недатированных — последнее издание (включая все изменения)]:

IEC 61032:1997, Protection of persons and equipment by enclosures — Probes for verification (Защита людей и оборудования, обеспечиваемая оболочками. Щупы испытательные)

ISO 5395-1:2013, Garden equipment — Safety requirements for combustion-engine-powered lawnmowers — Part 1: Terminology and common tests (Оборудование садовое. Требования безопасности к газонокосилкам с приводом от двигателя внутреннего сгорания. Часть 1. Терминология и общие испытания)

ISO 5395-3:2013, Garden equipment — Safety requirements for combustion-engine-powered lawnmowers — Part 3: Ride-on lawnmowers with seated operator (Оборудование садовое. Требования безопасности к газонокосилкам с приводом от двигателя внутреннего сгорания. Часть 3. Самоходные ездовые газонокосилки, управляемые оператором в положении сидя)

ISO 12100:2010, Safety of machinery — General principles for design — Risk assessment and risk reduction (Безопасность машин. Общие принципы конструирования. Оценка рисков и снижение рисков)

ISO 13849-1:2006, Safety of machinery — Safety-related parts of control systems — Part 1: General principles for design (Безопасность машин. Элементы систем управления, связанные с обеспечением безопасности. Часть 1. Общие принципы конструирования)

ISO 13857:2008, Safety of machinery — Safety distances to prevent hazard zones being reached by upper and lower limbs (Безопасность машин. Безопасные расстояния, предохраняющие верхние и нижние конечности от попадания в опасные зоны)

ISO 14119:1998, Safety of machinery — Interlocking devices associated with guards — Principles for design and selection (Безопасность машин. Блокировочные устройства для ограждений. Принципы конструкции и выбора)

ISO 14982:1998, Agricultural and forestry machinery — Electromagnetic compatibility — Test methods and acceptance criteria (Машины для сельскохозяйственных работ и лесоводства. Электромагнитная совместимость. Методы испытаний и критерии приемки)

ISO 17398:2004, Safety colours and safety signs — Classification, performance and durability of safety signs (Цвета и знаки предупреждающие. Классификация, рабочие характеристики и прочность предупреждающих знаков)

3 Термины и определения

В настоящем стандарте применены термины по ISO 12100 и ISO 5395-1.

4 Требования безопасности к газонокосилкам, управляемым рядом идущим оператором

4.1 Общие положения

Газонокосилки должны соответствовать требованиям безопасности и/или мерам защиты, приведенным в настоящем разделе. На газонокосилки должны быть нанесены маркировка и предупреждающие надписи в соответствии с 7.2 и должно прилагаться руководство по эксплуатации в соответствии с 7.1.

Газонокосилки должны быть сконструированы в соответствии с требованиями ISO 12100 с учетом несущественных опасностей, которые не рассматриваются в настоящем стандарте. Оборудование газонокосилок звуковым сигнальным устройством (например, гудком) не требуется. Испытания газонокосилок должны проводиться при температуре окружающей среды от 15 °С до 35 °С, если не установлено иное.

Испытания проводят в любом порядке и отдельно для газонокосилок, ограждений режущих устройств и компонентов режущих устройств, если в настоящем стандарте не указано иное.

Если порядок, в котором должны проводиться испытания, и число испытываемых газонокосилок не определены в ISO 5395, то порядок проведения испытаний должен быть определен соглашением между испытательной лабораторией и изготовителем.

Если во время испытания необходимо выполнить пуск двигателя, то двигатель должен работать при максимальной частоте вращения двигателя (см. определение в ISO 5395-1). Максимальная частота вращения двигателя должна быть проверена перед проведением испытания. Если измеренная максимальная частота вращения двигателя не соответствует значению, указанному в руководстве по эксплуатации, то частота вращения двигателя должна быть отрегулирована в соответствии с указаниями изготовителя.

4.2 Органы управления

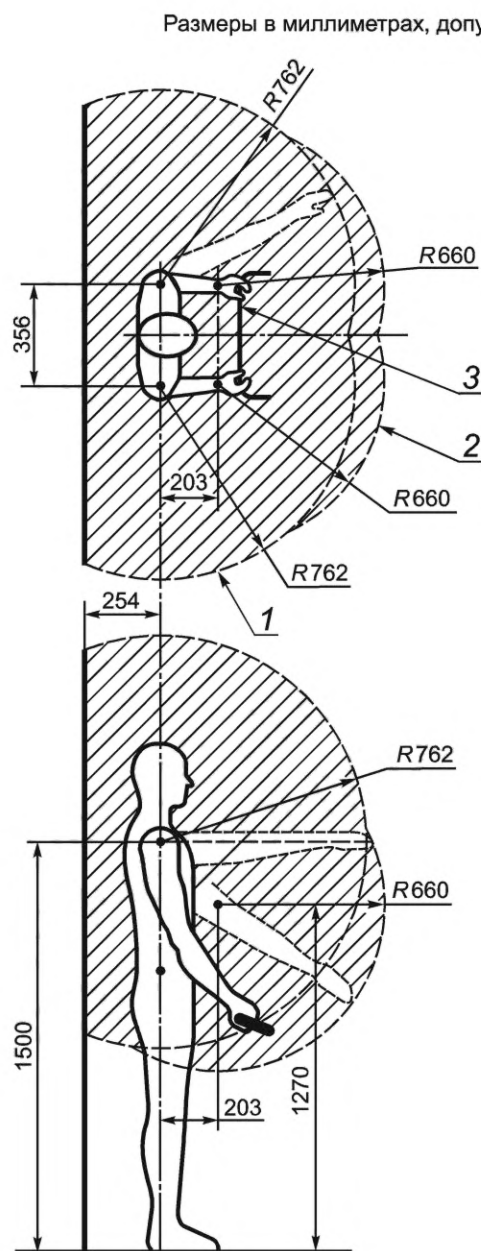
4.2.1 Расположение

Органы управления, которые требуют надежного срабатывания, должны располагаться в пределах поверхности захвата рукоятки (рукояток).

Органы управления, которые не требуют надежного срабатывания, но которые могут работать во время кошения, должны располагаться в зонах, приведенных на рисунке 1.

Зона управления, приведенная на рисунке 1, включает в себя максимальный диапазон перемещения органов управления, но не предназначена для представления предпочтительных позиций управления.

Примечание 1 — Информация о расположении и функционировании органов управления приведена в [12].



1 — зона управления оператора; 2 — зона управления оператора при наклоне вперед для захвата рукоятки;
3 — зона захвата рукоятки

Рисунок 1 — Зоны управления оператора

Специальные требования к газонокосилкам с колесами и сиденьем (на колесном ходу) приведены в 4.17.2.

Следующие операции и элементы газонокосилки, задействованные во время кошения, не рассматриваются как управление или органы управления:

- регулирование высоты среза;
- установка или настройка неподвижного режущего устройства;
- разгружающее отверстие подхватчика травы;

- гидростатический перепускной клапан;
- органы управления пуском двигателя, которые соответствуют требованиям 4.2.3;
- органы управления остановом двигателя, если они выполнены отдельно от органов останова режущего устройства.

Ручной стояночный тормоз должен приводиться в действие с рабочего места оператора.
Соответствие проверяют осмотром и измерениями.

Примечание 2 — Зона управления оператора, приведенная на рисунке 1, — это зона, в которой для 95 % мужчин обеспечивается доступ к рукояткам при нормальном положении оператора. Самая низкая зона впереди — это зона, в которой для 5 % мужчин или 50 % женщин обеспечивается доступ стоя к захвату рукоятки. Эту зону также могут достигнуть 95 % мужчин, наклонившись вперед к захвату рукоятки.

4.2.2 Максимальная частота вращения двигателя

Газонокосилка должна быть сконструирована таким образом, чтобы поддержание частоты вращения двигателя выше максимальной частоты вращения двигателя (см. определение в ISO 5395-1), установленной изготовителем, было невозможно с использованием органа управления или регулировки без нарушения пломбы изготовителя, если она предусмотрена, или без замены или изменения конфигурации органов управления частотой вращения двигателя.

Соответствие проверяют осмотром и измерениями.

4.2.3 Пуск двигателя

Для пуска двигателя должно требоваться намеренное приведение в действие любого устройства пуска двигателя (например, пусковая рукоятка, шнуровое пусковое устройство).

Пуск двигателя с помощью провисающего шнура не допускается.

Для предотвращения несанкционированного пуска двигателя газонокосилок, запускаемых от аккумуляторов, пусковая рукоятка должна приводиться в действие с помощью съемного ключа или аналогичного устройства.

Пусковое устройство двигателя, расположенное вне зоны управления оператора (см. 4.2.1), должно позволять пуск только с отключенным приводом режущего устройства, или если газонокосилка удовлетворяет требованиям защиты ног 5.3.2.2, перечисление d), в положении пуска.

Соответствие проверяют осмотром.

4.2.4 Останов двигателя

Должны быть предусмотрены устройства останова двигателя. Устройство не должно зависеть от ручного воздействия для продолжения его функционирования. Устройство останова может быть встроено в устройство контроля присутствия оператора.

Примечание — Устройство аварийного останова не требуется.

Соответствие проверяют функциональным испытанием и осмотром.

4.2.5 Управление с помощью тормозной системы или сцепления

Управление с помощью тормозной системы или сцепления должно производиться следующим образом:

- если газонокосилка приводится в действие двумя органами управления, то при воздействии на орган управления, расположенный справа, осуществляется движение газонокосилки направо, а при воздействии на орган управления, расположенный слева, осуществляется движение газонокосилки налево; или,

- если газонокосилка приводится в действие с помощью одного органа управления, то при его вращении по часовой стрелке вокруг своей оси осуществляется поворот газонокосилки по часовой стрелке, а при его вращении против часовой стрелки вокруг своей оси осуществляется поворот газонокосилки против часовой стрелки.

Соответствие проверяют функциональным испытанием и осмотром.

4.2.6 Тяговый привод

Для функционирования органа управления тяговым приводом вперед и назад, если предусмотрено, необходимо наличие устройства контроля присутствия оператора.

Соответствие проверяют функциональным испытанием и осмотром.

4.3 Устройство контроля присутствия оператора (ОПС)

Газонокосилка должна быть оснащена устройством (ами) присутствия оператора, которое (ые):

- соответствует (ют) требованиям ISO 13849-1:2006 для категории 1; и
- должно (должны) включаться оператором до того, как осуществлен пуск тягового привода (если предусмотрен) и привода режущих устройств; эти операции должны быть разделены; и

- требует постоянного воздействия оператора для обеспечения непрерывной работы; и
- автоматически осуществляет останов привода режущего устройства и/или тягового привода, если предусмотрен, когда оператор отключает устройство управления.

Функции надежного включения и отключения ОРС тягового привода могут быть объединены с ОРС режущего устройства.

Примечание — Опасность отказа системы ОРС, а также использование уровня безопасности (PL) относятся на стадии рассмотрения.

Для осуществления повторного пуска привода режущего устройства из положения останова необходимо выполнить два отдельных и различных действия. Активация ОРС будет являться одним из таких действий. Если эти действия должны быть выполнены одной рукой оператора, то для предотвращения случайного пуска привода режущего устройства они должны быть различными и отличаться.

Если ОРС повторно включено до того, как режущее устройство остановлено, то режущее устройство может продолжить работу, если кинетической энергии достаточно для повторного пуска двигателя.

При непрерывной работе ОРС допускается осуществление останова и пуска привода режущего устройства автоматически или посредством одиночного воздействия.

Соответствие проверяют функциональным испытанием и осмотром.

4.4 Рукоятка

4.4.1 Длина

От задней части рукоятки, которая служит барьером между оператором и ближайшей точкой режущего устройства, до ближайшей точки режущего устройства должно быть обеспечено расстояние не менее 450 мм по горизонтали (размер 1 на рисунке 2).

Для предотвращения уменьшения размера 1 на рисунке 2 менее 450 мм должны быть предусмотрены эффективные средства (например, защелка или верхний упор), которые не могут быть непреднамеренно отключены во время нормальной работы газонокосилки.

Кроме того, на корпусе режущего устройства должно быть установлено защитное ограждение и барьер, который выступает назад не менее чем на 120 мм от ближайшей траектории крайней точки окружности режущего устройства со стороны оператора и поднимается на угол не более 5° от горизонтали (рисунок 2).

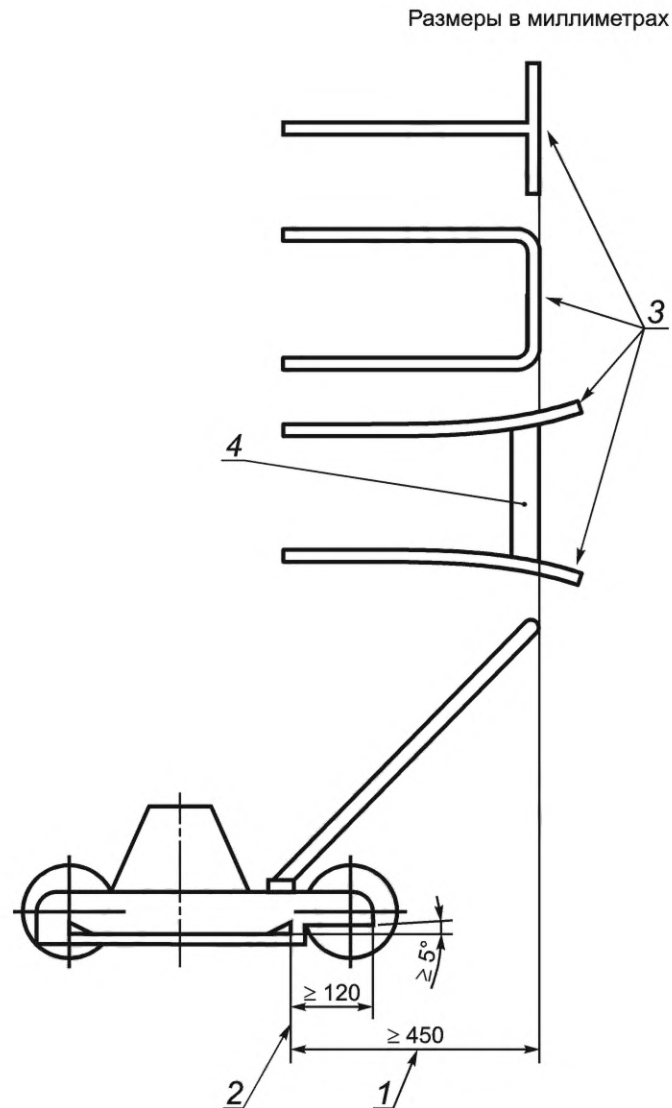
Если длина рукоятки не менее 750 мм, то защитное ограждение может быть заменено на подвижный кожух, который должен быть предусмотрен в задней части газонокосилки и располагаться не более чем на 6 мм выше уровня опорной поверхности при любой высоте резки. Если ширина захвата газонокосилки менее 762 мм, то подвижный кожух должен иметь ширину, включающую ширину колес в пределах ширины резки и составляющую не менее 90 % от ширины захвата. Для ширины захвата, превышающей или равной 762 мм, подвижный кожух должен иметь минимальную ширину, составляющую 90 % расстояния между колесами.

Соответствие проверяют осмотром.

4.4.2 Поворотная рукоятка

Поворотная рукоятка, имеющая, как правило, положение временного хранения (положение стоянки) только вперед по ходу движения по вертикали, должна быть оборудована ручной либо автоматической блокировкой возврата рукоятки в рабочее положение.

Соответствие проверяют осмотром.



- 1 — расстояние по горизонтали между траекторией крайней точки окружности режущего устройства и краем рукоятки;
 2 — траектория крайней точки окружности режущего устройства; 3 — примеры конфигурации рукоятки; 4 — захват

Рисунок 2 — Длина рукоятки и корпус режущего устройства

4.5 Защитные ограждения

4.5.1 Общие положения

Все силовые управляемые элементы, за исключением режущего устройства и контактирующих с грунтом частей, должны быть ограждены для предотвращения контакта с этими элементами при нормальной эксплуатации (см. 5.3 или 6.2, в зависимости от требований к защитному ограждению режущего устройства).

Отверстия в защитных ограждениях, которые обеспечивают доступ к движущимся частям, должны соответствовать требованиям ISO 13857:2008 (подпункты 4.2.4.1 и 4.2.4.3).

Неподвижные защитные ограждения должны быть закреплены с помощью устройств, которые могут быть открыты или сняты только с помощью инструмента. Неподвижное защитное ограждение, которое удаляется при проведении технического обслуживания, в соответствии с руководством по эксплуатации, должно быть зафиксировано с помощью крепления, которое должно находиться на ограждении или газонокосилке, когда защитное ограждение удалено. Если возможно, неподвижное защитное ограждение должно оставаться на месте и без крепления.

Соответствие проверяют осмотром и измерением.

4.5.2 Удаление или открытие защитных ограждений

Необходимо, чтобы для открытия или удаления защитных ограждений требовалось использование инструмента, за исключением:

а) защитных ограждений с блокировкой, в соответствии с ISO 14119, которые предотвращают доступ к движущимся частям, которые полностью не остановились. Если движущаяся часть не защищена, то возможность подачи на нее напряжения не допускается;

б) открытия автоматически закрывающихся защитных ограждений разгружающего спуска. Ограждение должно оставаться в рабочем положении, когда:

- газонокосилка работает на покрытии из кокосового волокна по ISO 5395-1:2013 (пункт E.6); и

- режущее устройство находится в зацеплении и работает при максимальной частоте вращения двигателя; и

- режущее устройство отрегулировано на минимальную и максимальную высоту резки.

Соответствие проверяют функциональным испытанием и осмотром.

4.6 Тормозная система

4.6.1 Эффективность рабочей тормозной системы

4.6.1.1 Требования

Газонокосилка массой 78 кг в самой тяжелой конфигурации с полными баками и пустым подхватчиком травы (если предусмотрен) должна быть оснащена рабочей тормозной системой. Газонокосилка, которая может быть оборудована колесами и сиденьем (см. 4.17.1), должна быть оснащена рабочей тормозной системой.

Рабочая тормозная система должна соответствовать следующим требованиям:

- эффективность рабочей тормозной системы должна основываться только на результативности тормозной системы; и

- управление рабочей тормозной системой должно быть ручным; и

- устройство управления рабочей тормозной системой должно находиться в пределах зоны управления оператора (см. рисунок 1) и размещаться таким образом, чтобы отсутствовала возможность спутать его с другими органами управления; и

- если газонокосилка оснащена комбинированными органами управления сцеплением и тормозной системой, то при срабатывании тормозной системы должно обеспечиваться отключение муфты сцепления; и

- рабочая тормозная система должна обеспечивать останов газонокосилки таким образом, чтобы средний измеренный тормозной путь не превышал 0,19 м для каждого 1 км/ч максимальной скорости движения вперед и максимальной скорости движения задним ходом, если предусмотрен тяговый привод заднего хода.

Рабочая тормозная система может быть гидростатической, электрической или механической.

Соответствие проверяют осмотром и испытанием в соответствии с 4.6.1.2.

4.6.1.2 Испытание рабочей тормозной системы

а) испытание проводят на газонокосилке:

- в самой тяжелой конфигурации стандартной газонокосилки, доступной у изготовителя, с любым подхватчиком травы (если предусмотрен), максимально заполненным материалом плотностью $150 \pm 10 \text{ кг/м}^3$;

- с полными баками;

- с пневматическими шинами, накачанными до максимального рекомендуемого давления и

- с тормозной системой, отрегулированной в соответствии с указаниями изготовителя;

б) испытание должно проводиться на сухой, ровной, твердой бетонной (или эквивалентной) поверхности с углом наклона не более 1° ;

с) рабочую тормозную систему подготавливают путем обкатки газонокосилки в течение 10 мин, с выполнением 10 остановок с максимальной скоростью движения вперед;

д) если предусмотрен тяговый привод заднего хода, то обкатка может быть продлена до 20 мин, в течение которых рабочая тормозная система должна выполнить 10 остановок газонокосилки с максимальной скоростью движения вперед и 10 остановок с максимальной скоростью движения задним ходом;

е) если газонокосилка оснащена отдельными органами управления рабочей тормозной системой и сцеплением, то муфта сцепления должна отключаться одновременно с включением рабочей тормозной системы;

f) после завершения подготовки испытание рабочей тормозной системы проводится трижды в направлении движения вперед, а для газонокосилки с тяговым приводом заднего хода повторяют испытание еще три раза в направлении движения назад;

g) газонокосилку приводят в действие при максимальной скорости движения, освобождают орган управления тягового привода и прилагают усилие, составляющее 220 Н к центру поверхности захвата рукой органа управления рабочей тормозной системой. Тормозной путь измеряют для каждого испытания на торможение и рассчитывают среднее значение для каждого направления испытания.

4.6.2 Стояночный тормоз

4.6.2.1 Требования

Газонокосилка, оснащенная рабочей тормозной системой, должна быть оснащена стояночным тормозом. Стояночный тормоз должен быть в состоянии удерживать газонокосилку как на подъеме, так и на спуске, с уклоном до 6,7° (30 %) включительно.

Для устранения начального зазора в тормозной системе допускается движение на отрезке длиной 50 мм в течение первых 30 с после применения стояночного тормоза. По истечении 30 с дальнейшее движение не допускается.

Стояночный тормоз может быть объединен с рабочей тормозной системой.

Максимальное усилие приведения в действие стояночного тормоза не должно превышать:

- 220 Н для ручного органа управления стояночным тормозом, приводимого в действие только запястьем; или

- 330 Н для ручного органа управления стояночным тормозом, приводимого в действие рукой; или

- 450 Н для ножного органа управления стояночным тормозом.

Усилие разблокировки не должно превышать максимально заданного усилия управления.

Примечание — Усилия 220 Н, 330 Н и 450 Н рассматриваются как максимальные усилия, которые могут быть приложены для соответствия требованиям к испытаниям по 4.6.2.2. Рабочие усилия во время нормального использования меньше.

Если газонокосилка оборудована автоматическим стояночным тормозом, то он должен включаться при срабатывании датчика присутствия оператора.

Соответствие проверяют осмотром и измерением, а также испытанием в соответствии с 4.6.2.2.

4.6.2.2 Испытание стояночного тормоза

a) испытание проводят на той же газонокосилке и в тех же условиях, что и при испытаниях рабочей тормозной системы. Рычаг переключения скоростей коробки передач должен находиться в нейтральном положении, двигатель должен быть остановлен. Гидростатический перепускной клапан должен быть в нормальном положении для кошения травы;

b) испытания проводят на ровной плоской поверхности с уклоном 16,7° (30 %), с коэффициентом трения достаточным, чтобы газонокосилка не скользила вниз по склону;

c) должен быть применен стояночный тормоз;

d) испытание проводят в течение 5 мин или, в случае гидростатического стояночного тормоза, время испытания должно составлять 60 мин.

4.7 Транспортное положение режущего устройства

4.7.1 Отключение режущего устройства

Если при постановке режущего устройства в транспортное положение расстояние от любой точки траектории окружности режущего устройства или линии соприкосновения барабанного режущего устройства до земли изменяется более чем на 400 мм, то привод режущего устройства должен отключаться автоматически или должна обеспечиваться необходимость его выключения вручную, прежде чем режущее устройство будет поднято на высоту более 400 мм.

Если высота в транспортном положении менее 400 мм и высота любой точки траектории окружности режущего устройства или линии соприкосновения барабанного режущего устройства менее 400 мм, то привод режущего устройства при включении тягового привода должен отключаться.

Соответствие проверяют осмотром и измерением.

4.7.2 Ручное перемещение в транспортное положение

Для постановки режущего устройства в транспортное положение вручную должны быть предусмотрены рукоятки. Усилие, необходимое для перевода режущего устройства из рабочего положения в транспортное вручную, не должно превышать 250 Н.

Соответствие проверяют осмотром и измерением.

4.7.3 Фиксация режущего устройства в транспортном положении

Режущее устройство должно удерживаться в транспортном положении такими средствами обеспечения безопасности, как защелки.

Соответствие проверяют осмотром.

4.7.4 Перевод из транспортного положения

При переводе режущего устройства из транспортного в рабочее положение должна отсутствовать возможность включения привода режущего устройства, если:

- оператор находится вне зоны управления; и
- траектория крайней точки окружности режущего устройства или линия соприкосновения барабанного режущего устройства находятся на 400 мм выше уровня поверхности пола; и
- оператор преднамеренно не приводит режущее устройство в действие.

Соответствие проверяют осмотром и измерением.

4.8 Сепарирующий вентилятор для направления скошенной травы

Если газонокосилка оснащена вентилятором для направления скошенной травы, то она должна быть оборудована:

- устройством автоматического останова вращения вентилятора, когда оператор не оказывает воздействия на органы управления газонокосилки. Оно может быть идентично устройству останова режущего устройства с датчиком присутствия оператора (ОПС) (см. 4.3); или
- защитными ограждениями с блокировкой на устройстве сбора, которые предотвращают доступ к вентилятору во время удаления или открытия подхватчика травы, если вентилятор полностью не остановился.

Соответствие проверяют функциональным испытанием и осмотром.

4.9 Горячие поверхности

Части системы выпуска отработавших газов двигателя и их защитные ограждения с температурой поверхности более 90 °С для неметаллических материалов или 80 °С для металлических материалов, а также части, которые доступны во время нормальной эксплуатации, должны быть защищены от непреднамеренного контакта таким образом, чтобы край или вершина поверхности конуса А или В не касались любой горячей поверхности площадью не менее 10 см².

Соответствие проверяют испытанием по ISO 5395-1:2013 (приложение Н), в котором приводится требование, что край или вершина поверхности конуса А или В не должны касаться любой горячей поверхности площадью не менее 10 см².

4.10 Отработавшие газы

Отработавшие газы двигателя должны быть направлены в сторону от оператора, находящегося в рабочем положении во время кошения.

Соответствие проверяют функциональным испытанием и осмотром.

4.11 Компоненты гидравлических систем, работающие под давлением

Рукава, патрубки, муфты, клапаны сброса давления и другие напорные компоненты, которые работают при рабочем давлении более 5000 кПа и находятся на расстоянии менее 1000 мм от зоны управления оператора, должны быть расположены или защищены таким образом, чтобы при разрыве жидкость не могла попасть на оператора, находящегося в рабочем положении.

Эти же требования применяются к напорным компонентам с рабочим давлением от 500 кПа до 5000 кПа, находящимся на расстоянии менее 1000 мм от зоны управления оператора и где температура жидкости под давлением превышает 50 °С во время работы при температуре окружающей среды (20 ± 5) °С.

Соответствие проверяют осмотром и измерением.

4.12 Разбрызгивание жидкостей

4.12.1 Требования

Емкости для жидкостей, аккумуляторы, топливные системы, масляные резервуары и системы охлаждения должны быть сконструированы и установлены таким образом, чтобы предотвратить возможные утечки жидкости во время нормальной работы газонокосилки под уклоном. Утечки жидкости через заливные отверстия не допускаются.

Соответствие проверяют осмотром и испытанием в соответствии с 4.12.2.

4.12.2 Испытание на разбрызгивание

Емкости для жидкостей, аккумулятор, топливная система, масляный резервуар или система охлаждения должны быть заполнены до соответствующего уровня, указанного изготовителем в руководстве по эксплуатации.

Газонокосилка должна быть наклонена на 20° сначала на правую сторону вниз по склону в течение 1 мин, а затем на левую сторону вниз по склону.

Испытание повторяют при наклоне в 20° в продольном направлении передом вниз по склону в течение 1 мин, а затем задней стороной вниз по склону.

Подтекания в вентиляционных системах утечкой не считаются.

4.13 Электрическая система

4.13.1 Электрические кабели и провода (в том числе провода высокого напряжения)

Электрические кабели должны быть защищены, в случае если существует вероятность абразивного контакта с металлическими поверхностями, смазочными материалами или топливом. Жгуты проводов газонокосилки должны быть смонтированы рядом, если возможно, и должны удерживаться и располагаться таким образом, чтобы ни одна часть, кроме электрических разъемов, не соприкасалась с карбюратором, топливным (и) инжектором (ами), топливными магистралями, системой отвода отработавших газов или движущимися частями. Провода высокого напряжения должны удерживаться и располагаться таким образом, чтобы ни одна часть, кроме электрических разъемов, не соприкасалась с карбюратором, топливными магистралями, системой отвода отработавших газов или движущимися частями. Края металлических частей или компонентов, которых могут касаться электрические кабели или провода, должны быть скруглены или защищены таким образом, чтобы предотвратить повреждение кабелей или проводов истиранием или разрезанием.

Соответствие проверяют осмотром.

4.13.2 Установка пускового аккумулятора

Отсек для вентилируемой аккумуляторной батареи должен иметь отверстия для вентиляции. Если предусмотрен дренаж, то кислота из батареи в любом из нормальных положений оператора не должна попадать на части, на которые она может воздействовать, создавая возможность возникновения опасности. Допускается, чтобы отсек представлял собой цельный корпус, но он должен быть сконструирован таким образом, чтобы отсутствовали описанные опасности от дренажа. Должна быть предусмотрена возможность отключения электрической цепи батареи, например, с помощью инструмента, переключателя или быстросъемного соединения.

Соответствие проверяют осмотром.

4.13.3 Защита от перегрузки

Все электрические цепи, кроме стартера и цепей зажигания высокого напряжения, должны быть оборудованы устройством защиты от перегрузки в неизолированной однопроводной системе около зажимов аккумулятора или в каждом проводе двухпроводной линии.

Соответствие проверяют осмотром.

4.13.4 Зажимы и электрические части

Зажимы, и неизолированные электрические части, и двухпроводные незаземленные системы должны быть защищены от короткого замыкания.

Соответствие проверяют осмотром.

4.13.5 Схемы зажигания (двигатели с искровым зажиганием)

Для двигателя с искровым зажиганием должно быть предусмотрено устройство управления остановом посредством прерывания зажигания или заземления магнето.

Соответствие проверяют осмотром.

Все токоведущие части, в том числе зажимы свечей зажигания, должны быть защищены таким образом, чтобы исключить возможность непреднамеренного касания оператором.

Соответствие проверяют испытательным щупом доступности (щуп В) по IEC 61032:1997.

4.14 Электромагнитная совместимость

Все электронные устройства, используемые в системах управления газонокосилкой, должны соответствовать требованиям ISO 14982:1998 (подразделы 6.3 и 6.6) в отношении электромагнитных помех.

Соответствие проверяют испытанием по ISO 14982:1998 (подразделы 6.3 и 6.6).

4.15 Шум

4.15.1 Снижение шума у источника на стадии конструирования и меры защиты

Снижение уровня шума должно быть неотъемлемой частью процесса конструирования с применением мер защиты у источника шума. Успешность применяемых мер защиты по снижению уровня шума оценивается на основе фактических значений уровня шума.

Основными источниками, вызывающими и влияющими на уровень шума, являются система воздухозаборника, система охлаждения двигателя, система выпуска отработавших газов, режущее устройство и вибрирующие поверхности. Общая техническая информация и рекомендации по конструированию газонокосилок с минимальным уровнем шума приведены в [7]. Особое внимание должно быть уделено акустическим показателям газонокосилок.

Примечание — Полезная информация о механизмах, производящих шум в газонокосилках, приведена в [8], и рекомендации по снижению уровня шума глушителями приведены в [11]. Для испытания глушителя могут быть использованы [9] и [10].

4.15.2 Измерение уровня шума

Если требуется измерить уровни звукового давления и уровни звуковой мощности, в том числе неопределенности измерений, они должны быть определены согласно ISO 5395-1:2013 (приложение F).

Примечание — Предоставление этой информации обязательно в том случае, когда это требуется региональными правилами.

4.16 Вибрация

4.16.1 Снижение вибрации у источника на стадии конструирования и меры защиты

Снижение уровня вибрации должно быть неотъемлемой частью процесса конструирования, с применением мер защиты у источника вибрации. Успешность применяемых мер защиты по снижению уровня вибрации оценивается на основе фактических значений уровня вибрации.

Основными источниками, вызывающими и влияющими на уровень вибрации, являются динамические силы от двигателя, режущее устройство, несбалансированные подвижные части, толчки в звездочках, подшипниках и других механизмах, подвижные поверхности, скорости, давление в шинах и взаимодействие между оператором, газонокосилкой и обрабатываемым материалом.

Примечание — Общая информация и рекомендации по снижению уровня локальной вибрации, передаваемой от газонокосилки на ладони и руки, приведены в [1].

4.16.2 Измерение уровня вибрации

Если требуется измерить уровень вибрации, то:

- измеряют общее значение уровня вибрации, которому подвергается система «ладонь — рука»; неопределенность измерения должна быть определена согласно ISO 5395-1:2013 (приложение G); и
- для газонокосилки с колесами и сиденьем измеряют наибольшее среднеквадратичное значение виброускорения, которому подвергается тело, и неопределенности измерений, которые должны быть определены согласно ISO 5395-1:2013 (приложение G).

Примечание — Предоставление этой информации обязательно только тогда, когда это требуется региональными правилами.

4.17 Дополнительные требования безопасности к газонокосилке с колесами и сиденьем

Примечание — Требования настоящего стандарта основаны на предположении, что имеется место для сиденья оператора.

4.17.1 Торможение

4.17.1.1 Требования

Газонокосилка, оснащенная колесами и сиденьем, должна иметь рабочую тормозную систему и стояночный тормоз, которые должны соответствовать требованиям 4.6.1 и 4.6.2, соответственно.

Для газонокосилок, управляемых рядом идущим оператором, допускается рабочая тормозная система, управляемая ногами, если она взаимосвязана с органами ручного управления. Она должна быть расположена таким образом, чтобы управлять ею можно было любой ногой, и она не должна оказывать влияние на рулевое управление.

Соответствие проверяют осмотром и испытанием в соответствии с 4.17.1.2.

4.17.1.2 Испытание тормозной системы

Функционирование рабочей тормозной системы и стояночного тормоза газонокосилок с колесами и сиденьем должно быть проверено испытаниями согласно 4.6.1 и 4.6.2 соответственно, со следующими изменениями:

Груз массой $(90 \pm 0,5)$ кг должен быть надежно закреплен на сиденье таким образом, чтобы имитировать оператора. Центр тяжести груза должен располагаться на (150 ± 5) мм выше самой низкой точки опорной поверхности сиденья оператора и на (250 ± 5) мм впереди от спинки сиденья. Если спинка сиденья не используется, то это расстояние (250 ± 5) мм должно измеряться от спины реально сидящего оператора.

4.17.2 Органы управления

Все органы управления оператора должны находиться в пределах зон, установленных в ISO 5395-3:2013 (рисунок 1). Оператор должен иметь возможность дотянуться до органов управления, находясь на сиденье, в пределах перемещения между сиденьем и газонокосилкой при следующих условиях:

- максимально наклонившись вперед или на $\pm 30^\circ$, в зависимости от того, что меньше (рисунок 3);
- максимально наклонившись в сторону или на $\pm 20^\circ$, в зависимости от того, что меньше (рисунок 4) и
- максимально отклонившись назад или на $\pm 90^\circ$, в зависимости от того, что меньше (рисунок 5).

Газонокосилка на колесном ходу должна быть оборудована ограничителем (ямы) для ограничения отклонения, наклона вперед и в сторону в указанных выше пределах.

Соответствие проверяют осмотром и измерением.

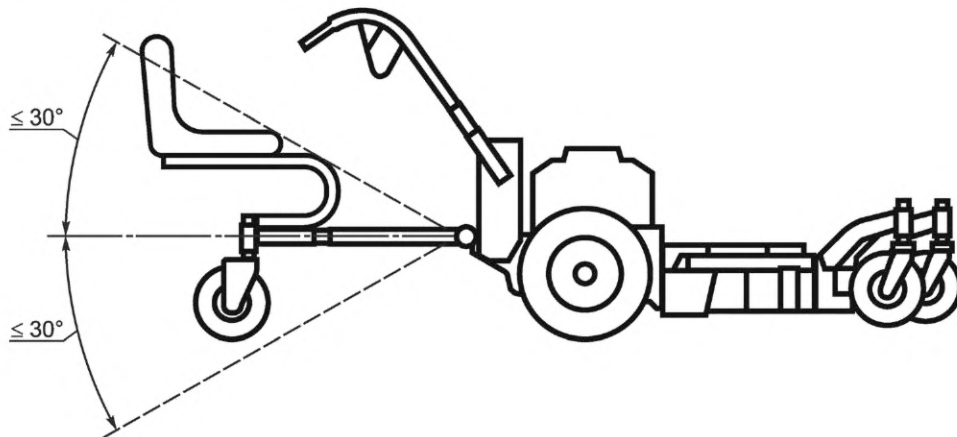


Рисунок 3 — Наклон вперед

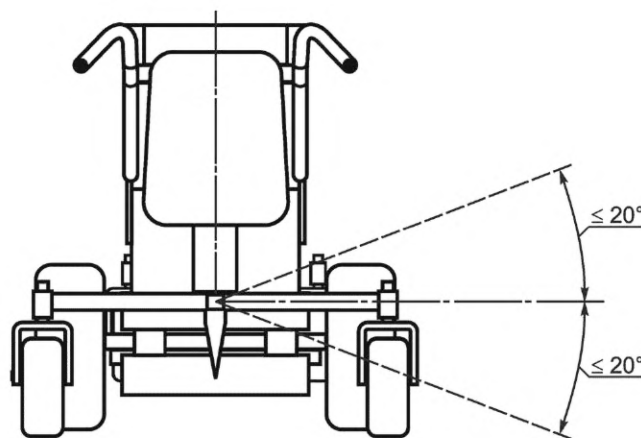


Рисунок 4 — Наклон в сторону

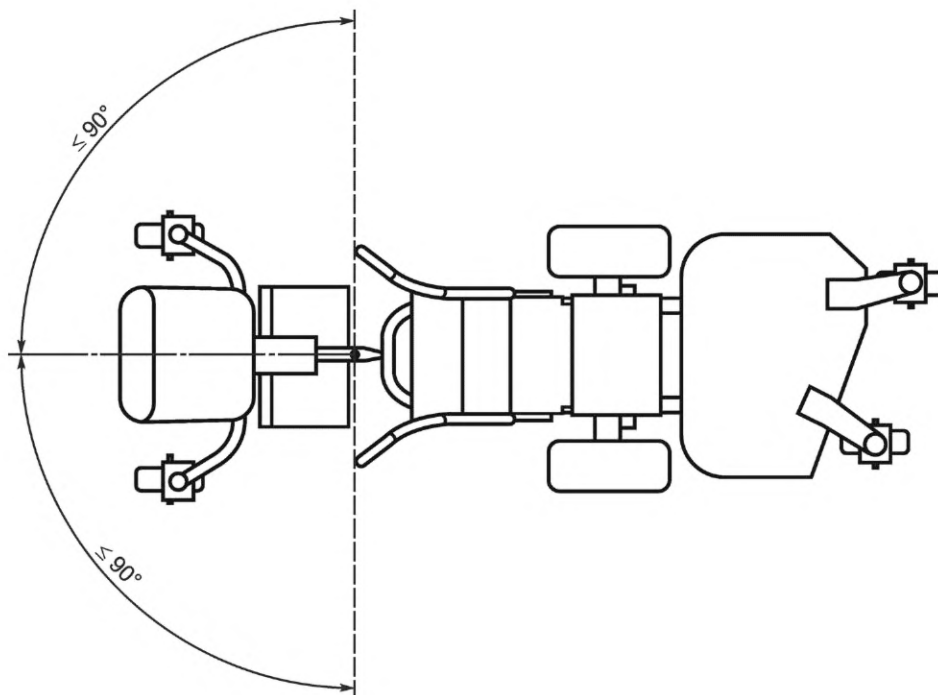


Рисунок 5 — Отклонение назад

4.17.3 Платформа и площадка для ног

Зоны отдыха ног должны иметь препятствующую скольжению поверхность или другие средства минимизации риска соскальзывания оператора с места.

4.17.4 Устойчивость

Газонокосилка на колесном ходу должна соответствовать ISO 5395-3:2013 (пункт 4.6.1), с тем исключением, что приемочные испытания в продольном направлении с сиденьем, расположенным под уклон, должны проводиться минимум при угле 20° .

5 Дополнительные требования безопасности к роторным газонокосилкам, управляемым рядом идущим оператором

5.1 Время останова режущего устройства

5.1.1 Время останова и долговечность

Время останова режущего устройства не должно превышать значений, приведенных в таблице 1.

Таблица 1 — Время останова режущего устройства

Ширина захвата режущего устройства, мм	Максимальное время останова, с
≤ 762	3
> 762	5

Соответствие проверяют по ISO 5395-1:2013 (приложение А).

5.1.2 Дисбаланс

5.1.2.1 Требования

Газонокосилка должна выдерживать дисбаланс режущего устройства. Ослабление, разрушение или выталкивание любой части газонокосилки не допускается, если это необходимо для обеспечения соответствия требованиям настоящего стандарта, а также любой элемент или часть газонокосилки не должны пробить все слои панели-мишени при испытании в соответствии с 5.1.2.2.

Соответствие проверяют осмотром и испытанием по 5.1.2.2.

5.1.2.2 Испытание на дисбаланс

Газонокосилку испытывают с использованием панелей-мишеней, описанных в ISO 5395-1:2013 (пункт E.7.2). Газонокосилки испытывают на гладкой твердой горизонтальной поверхности. Газонокосилки на воздушной подушке испытывают на траве или синтетическом материале, эквивалентном траве.

Дисбаланс режущего устройства, в килограммах на метр, должен составлять $0,024 d^3$, где d — диаметр траектории крайней точки наружной окружности режущего устройства в метрах. Рассчитанный дисбаланс создают, удаляя материал с поверхности режущего устройства или добавляя его на режущее устройство, пока не будет получен желаемый дисбаланс.

Газонокосилку обкатывают на максимальной частоте вращения двигателя в течение 60 мин для каждого режущего устройства. Все элементы режущего устройства многоосной газонокосилки испытывают по отдельности, если с изготовителем не оговорено иное, что допускается. При испытании элементов режущего устройства многоосной газонокосилки для каждого испытания может быть использована новая газонокосилка.

Если газонокосилка не отработала 60 мин без останова из-за отказа, не связанного с потерей структурной целостности, вызванной дисбалансом вращающихся частей (например, из-за отказа свечи зажигания), но соответствует иным требованиям настоящего стандарта, то газонокосилка может быть отремонтирована для завершения испытания.

Допускается, что после завершения испытания на дисбаланс газонокосилка становится непригодной для использования.

5.2 Испытание режущего устройства на удар

Газонокосилка должна выдерживать внезапный удар режущего устройства в соответствии с ISO 5395-1:2013 (приложение B), и любой из следующих результатов испытания следует рассматривать как невыполнение этого требования:

- целевое разрушение любой части газонокосилки; или
- неисправность режущего устройства или части, удерживающей режущее устройство; или
- отсоединение режущего устройства от газонокосилки, рукоятки режущего устройства или диска, на который она установлена.

Неисправность ведущего режущего устройства ножничного типа или скалывание режущего края режущего устройства не должны рассматриваться как отказ во время испытаний.

Допускается, что после завершения испытания газонокосилка становится непригодной для использования.

Соответствие проверяют осмотром и испытанием по ISO 5395-1:2013 (приложение B).

5.3 Корпус режущего устройства

5.3.1 Корпус

Корпус режущего устройства должен быть расположен не менее чем на 3 мм ниже плоскости траектории крайней точки наружной окружности режущего устройства в самом нижнем положении, за исключением случаев, предусмотренных для фронтальных и разгружающих отверстий. Если части, обеспечивающие безопасность режущего устройства, выступают ниже корпуса режущего устройства, то они должны быть расположены в пределах 50 % диаметра наружной окружности режущего устройства. Любое удлинение стенки (ок) корпуса режущего устройства, прилегающей (их) к разгружающему отверстию, в том числе стенкам разгружающего спуска, при несоблюдении требования к расстоянию в 3 мм должно рассматриваться как часть разгружающего отверстия. Удлинения должны быть проверены испытанием на защиту ног оператора (ISO 5395-1:2013, приложение C) и соответствовать всем другим требованиям настоящего стандарта к разгружающим отверстиям.

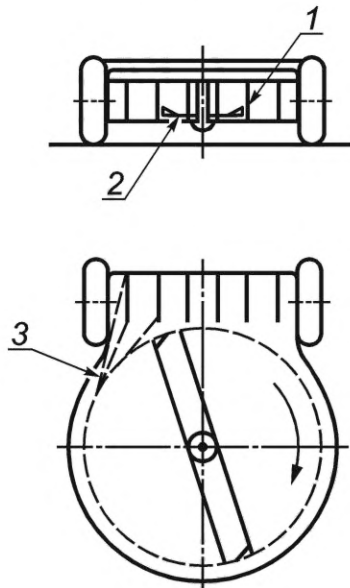
Если в корпусе режущего устройства требуются отверстия, то они должны быть расположены на верхней поверхности корпуса в пределах окружности радиусом 150 мм с центром на оси вращения режущего устройства. Эти отверстия должны соответствовать требованиям ISO 13857:2008 (подпункты 4.2.4.1 и 4.2.4.3). Если в корпусе режущего устройства предусмотрены другие отверстия (например, дренажные отверстия, гнезда для инструмента, крепежные отверстия для приспособлений), то:

- общее количество отверстий не должно превышать 10 шт; и
- диаметр или сторона отверстия должны быть менее 6 мм; и
- отверстия должны соответствовать требованиям ISO 13857:2008 (подпункты 4.2.4.1 и 4.2.4.3); и
- отверстия не должны образовывать прямую линию в пределах прямой видимости между зоной оператора (рисунок 1) и режущим устройством.

Газонокосилки с фронтальным отверстием должны удовлетворять требованию 5.3.2 по защите ног оператора. Кроме того, все касательные линии к траектории крайней точки наружной окружности режущего устройства, в пределах или выше плоскости траектории крайней точки наружной окружности режущего устройства и в направлении вращения режущего устройства, должны пересекать корпус режущего устройства.

Примечание — Пример, отвечающий этому требованию, приведен на рисунке 6.

Соответствие проверяют осмотром и измерением.



1 — вертикальные перегородки; 2 — видимое режущее устройство; 3 — касательные линии к траектории крайней точки наружной окружности режущего устройства, пересекающие вертикальные перегородки

Рисунок 6 — Пример фронтального отверстия

5.3.2 Защита ног оператора

5.3.2.1 Требования

Должна быть предусмотрена защита ног оператора от непреднамеренного контакта с режущим устройством в следующих зонах корпуса режущего устройства:

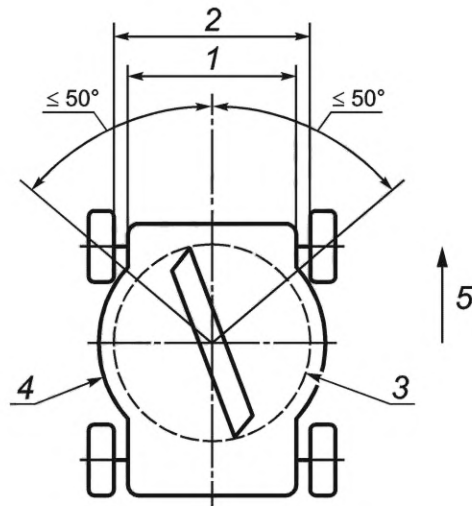
- размеры фронтального отверстия в корпусе режущего устройства не должны превышать меньшего из ширины захвата режущего устройства или ширины, образованной двумя радиальными линиями (проходящими от центр (ов) оси (ей) режущего устройства под углом 50° в любую сторону от направления перемещения) в точках, где эти линии пересекают корпус, как показано на рисунках 7a) и 7b);
- задней части газонокосилок;
- угол в пределах 60° по обе стороны от любого начального положения, описанного в руководстве по эксплуатации, которое находится вне зоны управления оператора для газонокосилок, в которых режущее устройство не отключается от двигателя сцеплением.

Соответствие проверяют осмотром, измерением и испытанием по 5.3.2.2, при котором щуп не вводят в траекторию крайней точки наружной окружности режущего устройства.

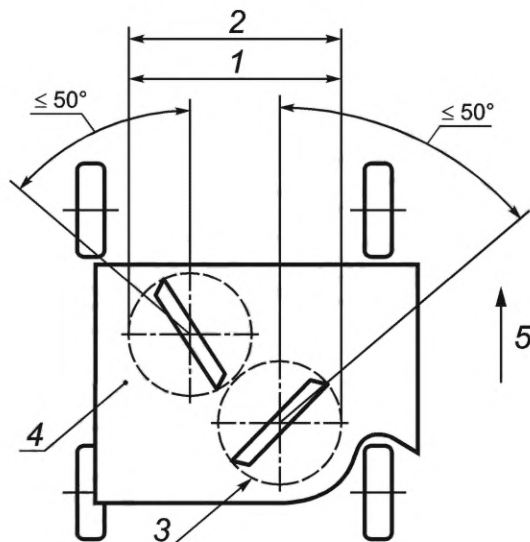
5.3.2.2 Испытание защиты ног оператора

Защита ног оператора от контакта с режущим устройством должна быть проверена путем испытания в соответствии с ISO 5395-1:2013 (приложение C) в отношении:

- фронтального отверстия, если предусмотрено;
- разгружающего отверстия, если предусмотрено, в том числе:
 - зоны под разгружающим отверстием, если корпус режущего устройства менее чем на 3 мм ниже траектории крайней точки наружной окружности режущего устройства, измеренной в точке ввода;
 - сторон любого разгружающего отверстия или спуска, если они расположены менее чем на 3 мм ниже траектории крайней точки наружной окружности режущего устройства;



а) Пример фронтального отверстия, ограниченного углом 50°



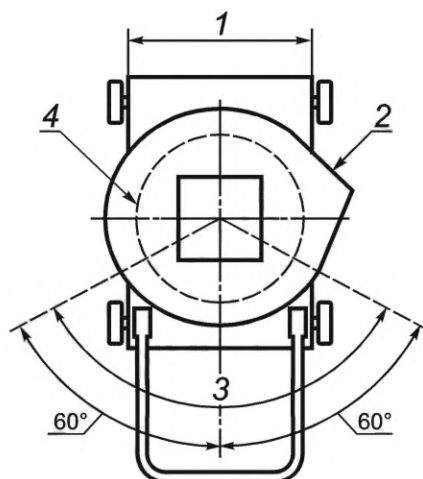
б) Пример фронтального отверстия, ограниченного шириной захвата режущего устройства

1 — максимальное фронтальное отверстие; 2 — ширина захвата; 3 — траектория крайней точки наружной окружности режущего устройства; 4 — корпус режущего устройства; 5 — направление перемещения

Рисунок 7 — Примеры допустимых фронтальных отверстий

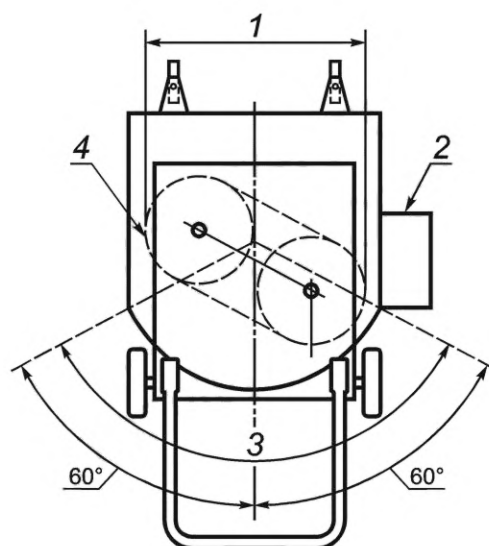
с) задней части газонокосилок, управляемых рядом идущим оператором, между колесами в зоне 60° вправо и 60° влево от осевой линии ширины захвата режущего устройства в продольном направлении, как показано на рисунке 8. Для газонокосилок с одним режущим устройством, как показано на рисунке 8, эти углы измеряются от точки на этой продольной осевой линии, которая находится в центре траектории крайней точки наружной окружности режущего устройства. Для газонокосилок с несколькими режущими устройствами с шириной захвата более 762 мм проверяют только зону между задними ведущими колесами, как показано на рисунке 9;

d) зоны в пределах 60° по обе стороны от любой начальной позиции, которая не находится в зоне управления оператора для газонокосилки, где режущее устройство не отключается от двигателя с помощью сцепления.



1 — ширина кошения; 2 — разгружающий спуск; 3 — зона, которая должна быть проверена; 4 — траектория крайней точки наружной окружности режущего устройства

Рисунок 8 — Зона в задней части газонокосилки, которая должна быть проверена. Газонокосилка с одним режущим устройством



1 — ширина кошения; 2 — разгружающий спуск; 3 — зона, которая должна быть проверена; 4 — траектория крайней точки наружной окружности режущего устройства

Рисунок 9 — Зона в задней части газонокосилки, которая должна быть проверена. Газонокосилка с несколькими режущими устройствами

5.4 Прочность конструкции

Корпус режущего устройства, защитные ограждения и подхватчик травы должны выдерживать воздействие нагрузок, которым они подвергаются при нормальном использовании.

Соответствие проверяют испытанием по ISO 5395-1:2013 (приложение D), и любой из следующих результатов испытания должен рассматриваться как невыполнение этого требования:

- отверстие в корпусе режущего устройства, защитных ограждениях или подхватчике травы, через которое может пройти шарик; или
- деформация любой части корпуса режущего устройства, защитных ограждений или подхватчика травы таким образом, что режущее устройство касается корпуса, защитных ограждений или подхватчика травы; или

- выталкивание подхватчика травы или защитного ограждения; или
- отверстие в застежке-молнии или шве подхватчика травы.

Деформация или отверстие во вторичной оболочке, такое как внутренняя перегородка, не должны рассматриваться как повреждение, если она не является защитным ограждением.

В случае отказа во время испытания для проверки соответствия могут быть испытаны две дополнительные газонокосилки той же конфигурации. Должны быть испытаны обе дополнительные газонокосилки, и, если одна из них выйдет из строя, газонокосилка должна рассматриваться как не удовлетворяющая требованиям настоящего стандарта.

Допускается, что после завершения испытания газонокосилка становится непригодной для использования.

5.5 Выбрасываемые предметы

Корпус режущего устройства, защитные ограждения и подхватчик травы должны быть спроектированы и установлены таким образом, чтобы свести к минимуму риск выбрасываемых предметов в нормальных условиях эксплуатации.

Соответствие проверяют испытанием по ISO 5395-1:2013 (приложение E).

Число попаданий в любой зоне не должно превышать значение, указанное в таблице 2 для каждой оси.

Только проходящие насквозь через все слои материала панелей-мишеней шарики должны рассматриваться как попадания.

Т а б л и ц а 2 — Допустимые попадания при испытании выбрасываемых предметов

Поражаемая зона по ISO 5395-1:2013 (приложение E)	Максимально допустимое количество попаданий
От 0 мм до 450 мм,	30 ^{а)}
из которых от 300 мм до 450 мм	6
От 450 мм до 900 мм	0
Ниже 450 мм в поражаемой зоне оператора для газонокосилок, управляемых рядом идущим оператором	2
Выше 450 мм в поражаемой зоне оператора для газонокосилок, управляемых рядом идущим оператором	0
^{а)} Для газонокосилок с шириной захвата более 1200 мм допускается 40 попаданий.	

В случае отказа во время испытания для проверки соответствия могут быть испытаны две дополнительные газонокосилки той же конфигурации. Должны быть испытаны обе дополнительные газонокосилки, и если одна из них выйдет из строя, то газонокосилка должна рассматриваться как не удовлетворяющая требованиям настоящего стандарта.

Допускается, чтобы газонокосилка была не пригодна для использования после завершения испытания.

5.6 Подхватчик травы

Если газонокосилка оснащена подхватчиком травы, то он должен быть спроектирован таким образом, чтобы:

- подхватчик травы или защитное ограждение, которое предотвращает доступ к режущему устройству, блокировались прежде, чем газонокосилка полностью остановится в соответствии с 5.1.1; или
- доступ к разгружающему отверстию после удаления подхватчика травы предотвращается защитным ограждением с блокировкой, которое должно возвращаться в нормальное рабочее положение, когда подхватчик травы снят.

Соответствие проверяют функциональным испытанием и проверкой.

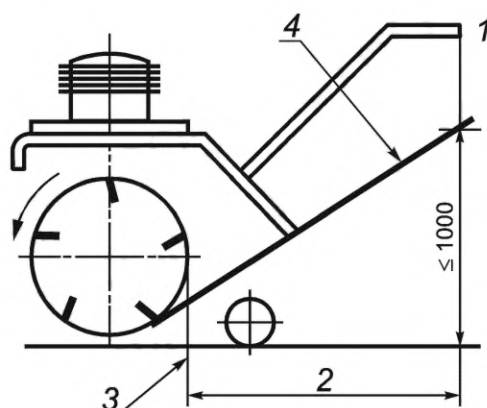
6 Специальные требования к барабанным газонокосилкам, управляемым рядом идущим оператором

6.1 Линия выброса

На газонокосилке с любой разгрузкой, кроме фронтальной, должно быть установлено неподвижное защитное ограждение, которое ограничивает высоту выброса до 1000 мм, определяемое в верти-

кальной плоскости по краям захвата рукоятки (рисунок 10). Измерения выполняют при наиболее неблагоприятной установке высоты кошения.

Соответствие проверяют осмотром.



1 — край рукоятки в самом высоком положении; 2 — длина рукоятки; 3 — вертикальная проекция режущего устройства; 4 — линия выброса

Рисунок 10 — Линия выброса и длина рукоятки

6.2 Корпус режущего устройства

6.2.1 Требования

Режущее устройство должно быть защищено.

Стержень (6.2.2) не должен приближаться ближе чем на 10 мм к любой точке режущего устройства, как с установленным подхватчиком травы, так и без него (см. рисунок 11). Режущее устройство должно быть оборудовано защитными ограждениями, которые достигают высоты 25 мм от нижнего края режущего устройства от осевой линии назад. От осевой линии вперед защитное ограждение может быть уменьшено на угол 15° (см. рисунок 12).

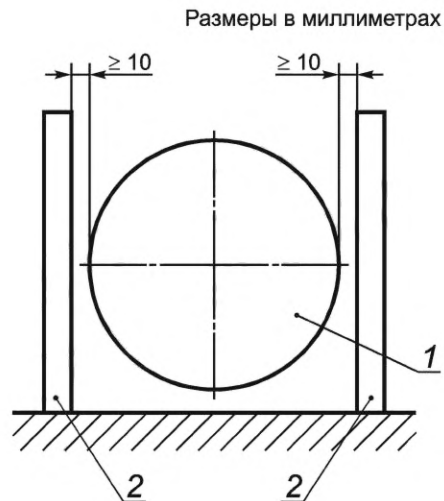
Режущее устройство, когда скошенная трава выбрасывается без направления или сбора и когда скошенная трава отбрасывается назад, должно быть закрыто сверху защитным ограждением. Вертикальная проекция защитного ограждения на опорную поверхность должна быть во всех направлениях как минимум такой же, как вертикальная проекция режущего устройства, когда подхватчик травы удален (см. рисунок 13).

Режущее устройство, когда скошенная трава отбрасывается вперед, должно быть закрыто сзади защитным ограждением так, чтобы его проекция на вертикальную плоскость охватывала сверху режущее устройство не более чем на 25 мм от нижней части режущего устройства (см. рисунок 14).

Соответствие проверяют осмотром и испытанием в соответствии с 6.2.2.

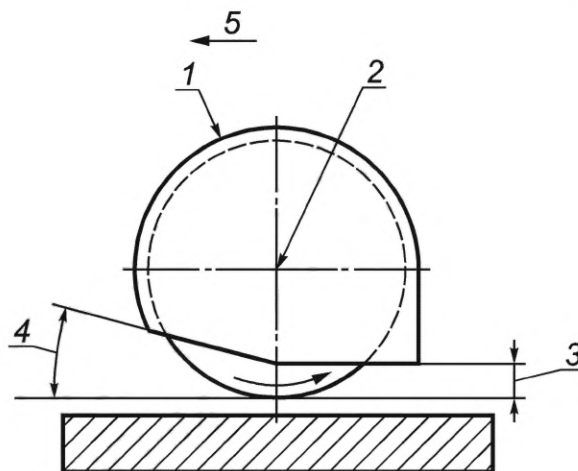
6.2.2 Контроль

Стержень диаметром (50 ± 1) мм и длиной не менее 500 мм помещают на опорную поверхность вертикально и перемещают в сторону режущего устройства до тех пор, пока он не будет остановлен частью газонокосилки или режущим устройством.



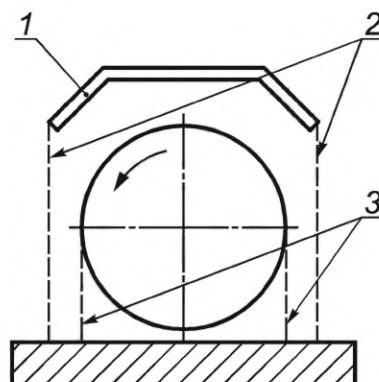
1 — режущее устройство; 2 — испытательный стержень

Рисунок 11 — Общий вид защитного ограждения режущего устройства



1 — минимальное защитное ограждение; 2 — центр вращения режущего устройства; 3 — высота защитного ограждения, задняя часть осевой линии (≤ 25 мм); 4 — угол защитного ограждения, передняя часть осевой линии ($\leq 15^\circ$); 5 — направление движения

Рисунок 12 — Вид сбоку защитного ограждения режущего устройства



1 — защитное ограждение; 2 — вертикальная проекция защитного ограждения; 3 — вертикальная проекция режущего устройства

Примечание — Расстояние между 2 и 3 > 0 .

Рисунок 13 — Защитное ограждение режущего устройства, выброс свободный или назад

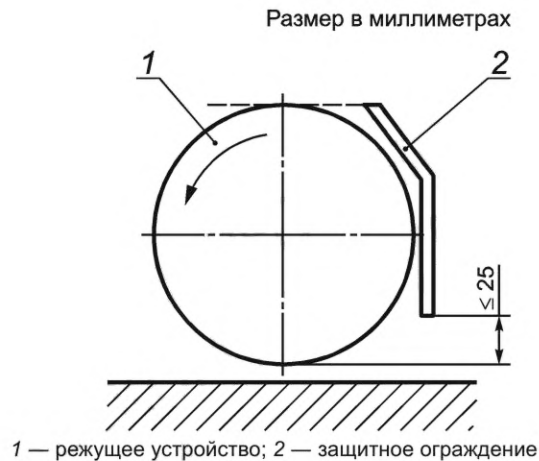


Рисунок 14 — Защитное ограждение режущего устройства, выброс вперед

6.3 Время останова режущего устройства

Режущее устройство должно остановиться в течение 7 с.

Соответствие проверяют испытанием по ISO 5395-1:2013 (приложение А).

Время останова измеряют с момента срабатывания устройства контроля присутствия оператора или отключения ручного органа управления режущим устройством до момента, когда прекратится вращение режущего устройства.

7 Информация для потребителя

7.1 Руководство по эксплуатации

7.1.1 Общие положения

В руководстве по эксплуатации, предоставляемом потребителю, должна быть отражена информация, содержащаяся в настоящем разделе, совместно с информацией, приведенной в ISO 12100:2010 (подраздел 6.4).

7.1.2 Технические данные

Руководство по эксплуатации должно содержать следующую информацию для каждой модели газонокосилки:

Примечание — Эта информация обязательна только в том случае, когда это требуется региональными правилами.

Номинальная мощность	кВт
Максимальная частота вращения двигателя (частота вращения)	мин ⁻¹
Масса газонокосилки с пустыми баками и в нормальной рабочей конфигурации	кг
Ширина захвата режущего устройства	см
Корректированный по А эквивалентный уровень звукового давления на рабочем месте оператора, определяемый по ISO 5395-1:2013 (приложение F)	дБ(А)
- с учетом неопределенности измерений	дБ(А)
Корректированный по А уровень звуковой мощности, определенный по ISO 5395-1:2013 (приложение F)	дБ(А)
- с учетом неопределенности измерений	дБ(А)
Для локальной вибрации, наибольшее среднеквадратичное значение виброускорения, воздействующее на руки оператора, определяемое по ISO 5395-1:2013 (приложение G)	м/с ²
- с учетом неопределенности измерений	м/с ²
Для общей вибрации оператора газонокосилки на колесном ходу (если применимо) наибольшее среднеквадратичное значение виброускорения, определяемое по ISO 5395-1:2013 (приложение G)	м/с ²
- с учетом неопределенности измерений	м/с ²

Рекламная литература, описывающая машины, не должна противоречить инструкциям в отношении аспектов здоровья и безопасности. Рекламная литература, описывающая эксплуатационные характеристики газонокосилок, не должна противоречить информации об уровне шума и величине вибрации, которые содержатся в руководстве по эксплуатации.

7.1.3 Дополнительная информация

В соответствии с ISO 12100:2010 (пункт 6.4.5) руководство по эксплуатации должно содержать подробные инструкции и информацию по всем аспектам обслуживания оператором/потребителем и безопасного использования газонокосилки, в том числе типа и использования средств индивидуальной защиты (СИЗ), подходящей одежды и потребность в подготовке кадров по всем ручным операциям. Руководство по эксплуатации должно учитывать использование газонокосилки впервые и/или неопытным оператором.

Должны широко использоваться знаки безопасности и/или надписи. В [4] приведены рекомендации по структуре руководства по эксплуатации.

Перед использованием газонокосилки необходимо внимательно ознакомиться с руководством по эксплуатации.

Термины, используемые во всей документации, должны соответствовать настоящему стандарту.

Руководство по эксплуатации должно как минимум содержать следующую информацию:

- a) инструкции по сборке, начальным настройкам и проверкам, в том числе описание способа установки ножей;
- b) о транспортировании, использовании и хранении газонокосилки, в том числе:
 - инструкции по парковке и хранению, включая очистку и обслуживание перед хранением;
 - инструкции по обеспечению безопасности при транспортировании, чтобы предотвратить потерю топлива, повреждения или травмы;
- c) о подготовке газонокосилки, в том числе:
 - информацию о максимальных уровнях во всех емкостях для жидкостей и аккумулятора;
 - информацию о топливе и масле, особенно в отношении мер пожарной безопасности;
 - рекомендованные шины и давление в них и одобренные комбинации шин для различной ширины колеи;
 - информацию о периодическом техническом обслуживании, предварительных рабочих процедурах и ежедневном обслуживании и последствиях неправильного обслуживания;
- d) информацию о газонокосилке, в том числе:
 - описание, идентификацию и номенклатуру основных частей, включая устройства безопасности и объяснение их функций;
 - объяснение символов и знаков безопасности;
 - список рекомендуемых ножей, в том числе предупреждение о возможных последствиях использования неоригинальных запасных частей;
 - в случае необходимости декларирования уровня шума — в соответствии с 7.1.2, включая предупреждение о рисках и мерах, которые необходимо принять, чтобы минимизировать эти риски.

Примечание 1 — Предоставление этой информации обязательно только тогда, когда это требуется региональными правилами;

- в случае необходимости декларирования значения уровня вибрации — в соответствии с 7.1.2, включая предупреждение о рисках и мерах, которые необходимо принять, чтобы минимизировать эти риски.

Примечание 2 — Предоставление этой информации обязательно только тогда, когда это требуется региональными правилами;

- e) об использовании газонокосилки, в том числе:
 - инструкции по осмотру площади скашивания и необходимости удаления посторонних предметов, таких как камни, игрушки, палки и провода;
 - инструкции о том, что скашивание осуществляют только в условиях хорошей видимости и подале от людей;
 - предупреждение о работе с газонокосилкой на склонах и вблизи обрывов, канав и насыпей;
 - инструкции, касающиеся порядка пуска и работы всех органов управления;
 - инструкции по обеспечению надлежащего функционирования, начиная с блокировки пуска и устройств контроля присутствия оператора, включая необходимость регулярной проверки;

- инструкции о том, что системы безопасности газонокосилки или функции не должны быть изменены или отключены;
 - инструкции о том, что оператору запрещается изменять или отключать имеющиеся опечатанные настройки для регулирования частоты вращения двигателя;
 - процедуры правильной настройки газонокосилки с предупреждением об опасности набора ножей;
 - инструкции о необходимом балласте, если предусмотрено;
 - необходимость правильной подготовки оператора, в том числе информация о запрещенных операциях и предупреждение о запрете использования газонокосилки в состоянии усталости, при плохом самочувствии или под влиянием алкоголя или других веществ;
 - инструкции о процедурах останова и парковки, прежде чем покинуть рабочее место оператора;
 - если необходимо, должно быть предупреждение: «Запрещено приводить газонокосилку в действие без подхватчика травы или защитного ограждения с блокировкой разгружающего отверстия»;
 - информация об использовании защитной обуви, препятствующей скольжению, а также подходящей одежды;
 - инструкции о воздействии шума, выборе и использовании средств защиты органов слуха, включая рекомендации по ограничению продолжительности работы, в соответствующих случаях;
 - инструкции о воздействии вибрации, включая рекомендации по ограничению продолжительности работы, в соответствующих случаях;
 - опасности, которые могут возникнуть при использовании газонокосилки, при выполнении типовых задач и способы их предупреждения, например блокировку;
 - предупреждение об уровне содержания вредных веществ в отработавших газах;
 - предупреждение об использовании газонокосилки при возникновении риска удара молнии;
- f) о техническом обслуживании газонокосилки, в том числе:
- соответствующая информация для потребителя о техническом обслуживании;
 - инструкции по техническому обслуживанию и замене с выключенным двигателем, в том числе требование о необходимости содержать газонокосилку в хорошем рабочем состоянии;
 - предоставление достаточной информации, которая позволит пользователю поддерживать все системы безопасности на протяжении всего жизненного цикла газонокосилки, и объяснение последствий неправильного технического обслуживания и использования компонентов при замене, или удалении, или изменении компонентов безопасности;
 - инструкции по обесточиванию хранящихся энергетических устройств в соответствующих случаях (например, подпружиненных механизмов) и техническое обслуживание гидравлической системы охлаждения двигателя;
 - информация о гидравлических компонентах (в соответствующих случаях); более конкретно о том, что гидравлическая жидкость, разбрызгиваемая под давлением, может проникнуть наружу и серьезно повредить кожу оператора, что потребует немедленной медицинской помощи;
 - инструкции по проверке и замене изношенных или поврежденных частей;
 - инструкция о том, как проверить функционирование по назначению устройства останова ножа;
 - идентификация запасных частей, в том числе режущего устройства, которые будут использоваться, если они влияют на здоровье и безопасность оператора.
- Соответствие проверяют осмотром.

7.2 Маркировка и предупреждающие надписи

7.2.1 Требования к маркировке

На газонокосилку должна быть нанесена маркировка, содержащая следующую информацию:

- a) наименование и адрес изготовителя или его уполномоченного представителя;
- b) адрес может быть упрощен, если изготовитель (или его уполномоченный представитель) может быть идентифицирован. Адреса на табличке должно быть достаточно для связи с изготовителем по почте;
- c) обозначение газонокосилки;
- d) обозначение газонокосилки может быть выполнено с помощью комбинации букв и/или цифр;
- e) при необходимости должен быть указан год изготовления, которым считается год, в котором завершен процесс изготовления;
- f) серия или тип;
- g) обозначение серии или типа для идентификации газонокосилки может быть выполнено с помощью комбинации букв и/или цифр и может быть объединено с обозначением газонокосилки;
- h) масса газонокосилки с пустыми баками в килограммах при необходимости;

i) номинальная мощность в киловаттах при необходимости.

Примечание — Эта информации является обязательной только в случае, когда это требуется региональными правилами;

j) серийный номер.

На следующие части газонокосилки должна быть нанесена дополнительная информация:

- органы управления, которые могут привести к возникновению опасности во время нормальной работы, должны иметь маркировку или должны быть размещены таким образом, чтобы обеспечивалось четкое понимание их назначения;

- режущее устройство роторных газонокосилок должно иметь маркировку для обеспечения четкой идентификации номера по каталогу изготовителя, импортера или поставщика.

В случае применения символов их значение должно быть разъяснено в руководстве по эксплуатации.

В случае применения символов, исключая случаи, когда они отлиты, изготовлены тиснением или печатью, они должны быть контрастны с фоном. Рельеф символов по высоте должен быть не менее 0,3 мм. Информация и/или инструкции, обозначаемые символами, должны быть четко различимы на расстоянии (500 ± 10) мм.

Маркировка должна располагаться в легкодоступном месте и должна выдерживать нормальные условия эксплуатации, например воздействие влаги и атмосферные воздействия. Этикетки после проведения испытаний по 7.2.3 не должны иметь каких-либо вмятин, отделений, дробления, известкования, подтеков, шелушения, скручивания краев, вздутий, отслаивания, больших царапин или трещин материала и/или его графических элементов.

Соответствие проверяют осмотром и функциональным испытанием в соответствии с 7.2.3.

7.2.2 Предупреждающие надписи

На всех газонокосилках должны быть нанесены следующие предупреждающие надписи:

- «ОСТОРОЖНО! ОЗНАКОМЬТЕСЬ С РУКОВОДСТВОМ ПО ЭКСПЛУАТАЦИИ»;

- «ОСТОРОЖНО! НЕ ПРИБЛИЖАЙТЕСЬ К ПОСТОРОННИМ ЛИЦАМ»;

- «ОСТОРОЖНО! БЕРЕГИТЕ НОГИ И РУКИ ОТ НОЖЕЙ».

Вместо текста могут применяться знаки безопасности, примеры которых приведены в [6]. Если применяются знаки безопасности, то они должны быть разъяснены в руководстве по эксплуатации.

Предупреждающие надписи должны быть расположены в хорошо видимом месте, в непосредственной близости от источника опасности и должны выдерживать нормальные условия эксплуатации, например воздействие влаги и атмосферные воздействия.

Если используются символы, то они должны быть контрастны с фоном, исключая те случаи, когда они отлиты, изготовлены тиснением или печатью. Рельеф символов по высоте должен быть не менее 0,3 мм. Информация и/или инструкции, обозначенные символами, должны быть четко различимы на расстоянии (500 ± 10) мм.

Маркировка должна быть расположена в хорошо видимом месте и должна выдерживать нормальные условия эксплуатации, например воздействие влаги и атмосферные воздействия. Этикетки после проведения испытаний по 7.2.3 не должны иметь каких-либо признаков вмятин, отделения, дробления, известкования, подтеков, шелушения, скручивания краев, вздутий, отслаиваний, больших царапин или трещин материала и/или его графических элементов.

Соответствие проверяют осмотром и функциональным испытанием в соответствии с 7.2.3.

7.2.3 Искусственное климатическое испытание

Вся маркировка и предупреждающие надписи согласно 7.2 (за исключением случаев, когда они выполнены тиснением, литьем, штамповкой) должны быть испытаны в соответствии с:

- ускоренным климатическим испытанием открытым пламенем дуговой лампы по ISO 17398:2004 (пункт 7.3.2); или

- испытанием на устойчивость к искусственным атмосферным воздействиям дуговой лампой по ISO 17398:2004 (пункт 7.3.4).

Другие методы испытаний могут быть использованы, если метод обеспечивает по меньшей мере эквивалентную проверку прочности этикеток.

**Приложение А
(обязательное)**

Перечень существенных опасностей

В таблице А.1 приведены существенные опасности, опасные ситуации и события, которые посредством оценки рисков определены как существенные для типов газонокосилок, на которые распространяется настоящий стандарт и которые требуют мер по устранению или снижению рисков на стадии проектирования и изготовления.

Т а б л и ц а А.1 — Перечень существенных опасностей для газонокосилок, управляемых рядом идущим оператором

№	Опасность		Пункт настоящего стандарта
	Происхождение (источник)	Потенциальные последствия	
	Механические опасности		
1	Элемент движущегося режущего устройства (например, брус газонокосилки)	Раздавливание верхних и нижних конечностей	4.4, 4.7, 5.1, 5.3, 5.4, 6
2	Роторное режущее устройство	Разрезание или раздробление верхних и нижних конечностей	4.4, 4.7, 5.1, 5.2, 5.3, 5.4, 5.6, 7.2.1, 7.2.2
3	Барабанное режущее устройство	Порез верхних и нижних конечностей	4.4, 4.7, 6, 7.2.2
4	Отдельный вентилятор для сбора травы	Разрезание или раздробление верхних и нижних конечностей	4.8
5	Движущиеся части коробки передач	Запутывание, затягивание, раздавливание, разрезание, раздробление верхних конечностей	4.4, 4.5
6	Выбрасываемые режущим устройством предметы	Травмы от удара выбрасываемыми предметами	5.1.2, 5.2, 5.4, 5.5, 6.1, 6.2, 7.2.2
7	Неустойчивость/опрокидывание газонокосилки	Травмы из-за раздавливания или столкновения с неуправляемой газонокосилкой	4.2.5, 4.6
8	Отказ системы регулировки тягового усилия, приводящий к неисправности останова газонокосилки в благоприятных возможных условиях	Травмы из-за раздавливания или столкновения с неуправляемой газонокосилкой	4.2.1, 4.2.5, 4.2.6, 4.3, 4.6
9	Неисправность системы управления двигателем или органов управления, приводящая к непреднамеренному пуску с включенным режущим устройством, случайная пробуксовка/превышение скорости	Порез, раздавливание, раздробление или запутывание верхних и нижних конечностей	4.2.1, 4.2.2, 4.2.3, 4.2.4, 4.2.6, 4.3, 4.7.1, 4.7.4, 4.13.5, 4.14
10	Гидравлическая система	Травмы от разбрызгивания жидкости под высоким давлением	4.11, 7.1.3
	Электрические опасности		
11	Части электрической системы, находящиеся под напряжением	Травмы тела от поражения электрическим током	4.13, 7.1.3
12	Молния	Травмы тела от поражения электрическим током	7.1.3
	Тепловые опасности		
13	Горячие части двигателя	Ожоги в результате непреднамеренного контакта	4.9, 7.1.3

Окончание таблицы А.1

№	Опасность		Пункт настоящего стандарта
	Происхождение (источник)	Потенциальные последствия	
	Опасности от воздействия шума		
14	Двигатель, коробка передач и режущее устройство, включая дисбаланс стационарных частей газонокосилки	Дискомфорт, частичная потеря слуха, глухота, потеря равновесия, потеря сознания, стресс	4.15, 7.1.3, 7.2.2
	Опасности вибрации		
15	Двигатель, рукоятки, колесо управления и сиденья	Дискомфорт, боль в нижней части спины, неврологические, костно-суставные и сосудистые расстройства, травмы позвоночника	4.16, 7.1.3
	Опасности от материалов/веществ		
16	Пыль	Травмы глаз	7.2.2
17	Отработавшие газы двигателя, бензин, тормозная жидкость и аккумуляторная жидкость	Поражение органов дыхания и кожи, связанное с контактом с вредными веществами	4.10, 4.12, 7.1.3
	Опасности вследствие несоблюдения эргономических принципов		
18	Расположение и конструкция органов управления, рукояток, колес и сиденья и т. д.	Дискомфорт, усталость, травмы опорно-двигательного аппарата	4.2, 4.3, 4.4, 4.7.2, 4.17, 7.1.3, 7.2.1
	Комбинация опасностей		
19	Неправильные позы или чрезмерное усилие в сочетании с неудачной конструкцией и расположением органов управления	Усталость, травмы опорно-двигательного аппарата	4.2.1, 4.4, 4.6, 4.7.2
20	Длительная работа, особенно в сочетании с неудобной позой	Усталость, травмы опорно-двигательного аппарата, потеря управления	7.1.3
21	Горячие части двигателя/электрическое короткое замыкание в сочетании с утечками в бензобаке/проливание бензина	Ожоги в результате пожара/взрыва	4.12, 4.13, 7.1.3

Приложение ДА
(справочное)

**Сведения о соответствии ссылочных международных стандартов
межгосударственным стандартам**

Таблица ДА.1

Обозначение международного стандарта	Степень соответствия	Обозначение и наименование соответствующего межгосударственного стандарта
IEC 61032:1997	—	*
ISO 5395-1:2013	IDT	ГОСТ ISO 5395-1—2016 «Оборудование садовое. Требования безопасности к газонокосилкам с приводом от двигателя внутреннего сгорания. Часть 1. Терминология и общие испытания»
ISO 5395-3:2013	—	*
ISO 12100:2010	IDT	ГОСТ ISO 12100—2013 «Безопасность машин. Основные принципы конструирования. Оценки риска и снижения риска»
ISO 13849-1:2006	IDT	ГОСТ ISO 13849-1—2014 «Безопасность оборудования. Элементы систем управления, связанные с безопасностью. Часть 1. Общие принципы конструирования»
ISO 13857:2008	IDT	ГОСТ ISO 13857—2012 «Безопасность машин. Безопасные расстояния для предохранения верхних и нижних конечностей от попадания в опасную зону»
ISO 14119:1998	—	*
ISO 14982:1998	—	*
ISO 17398:2004	—	*
<p>* Соответствующий межгосударственный стандарт отсутствует. До его принятия рекомендуется использовать перевод на русский язык данного международного стандарта.</p> <p>П р и м е ч а н и е — В настоящей таблице использовано следующее условное обозначение степени соответствия стандартов:</p> <p>- IDT — идентичные стандарты.</p>		

Библиография

- [1] CR 1030-1 Hand-arm vibration — Guidelines for vibration hazards reduction — Part 1: Engineering methods by design of machinery
(Вибрация руки. Руководство по уменьшению опасностей, связанных с вибрацией. Часть 1. Технические методы проектирования машин)
- [2] IEC 60335-1 Household and similar electrical appliances — Safety. General requirements
(Бытовые и аналогичные электрические приборы. Безопасность. Часть 1. Общие требования)
- [3] IEC 60355-2-77 Household and similar electrical appliances — Safety — Part 2-77: Particular requirements for pedestrian controlled mains-operated lawnmowers
(Бытовые и аналогичные электрические приборы. Безопасность. Часть 2-77. Дополнительные требования к управляемым операторами газонокосилкам с питанием от сети)
- [4] ISO 3600 Tractors, machinery for agriculture and forestry, powered lawn and garden equipment — Operator's manuals — Content and presentation
(Тракторы, машины для сельскохозяйственных работ и лесоводства, механизированное газонное и садовое оборудование. Руководство по эксплуатации. Содержание и форма представления)
- [5] ISO 3767 (все части) Tractors, machinery for agriculture and forestry, powered lawn and garden equipment — Symbols for operator controls and other displays
(Тракторы, машины для сельскохозяйственных работ и лесоводства, механизированное газонное и садовое оборудование. Условные обозначения для органов управления и устройств отображения информации)
- [6] ISO 11684 Tractors, machinery for agriculture and forestry, powered lawn and garden equipment — Safety signs and hazard pictorials — General principles
(Тракторы и машины для сельскохозяйственных работ и лесоводства, механизированное газонное и садовое оборудование. Знаки безопасности и условные изображения опасности. Общие принципы)
- [7] ISO/TR 11688-1 Acoustics — Recommended practice for the design of low-noise machinery and equipment — Part 1: Planning
(Акустика. Практические рекомендации для проектирования машин и оборудования с низким уровнем шума. Часть 1. Планирование)
- [8] ISO/TR 11688-2 Acoustics — Recommended practice for the design of low-noise machinery and equipment — Part 2: Introduction to the physics of low-noise design
(Акустика. Практические рекомендации для проектирования машин и оборудования с низким уровнем шума. Часть 2. Введение в физику проектирования оборудования с низким уровнем шума)
- [9] ISO 11691 Acoustics — Measurement of insertion loss of ducted silencers without flow — Laboratory survey method
(Акустика. Измерение потерь, обусловленных глушителями шума, установленными в воздуховодах, в отсутствие воздушного потока. Лабораторный метод измерения)
- [10] ISO 11820 Acoustics — Measurements on silencers in situ
(Акустика. Измерение глушителей в условиях эксплуатации)
- [11] ISO 14163 Acoustics — Guidelines for noise control by silencers
(Акустика. Руководство по снижению шума с помощью глушителей)
- [12] ISO/TS 15079 Powered lawn, garden and horticultural equipment — Operator controls — Guidance on actuating forces, displacement, location and methods of operation
(Оборудование механизированное для газонов, парков и садов. Органы управления. Руководство по измерению усилия для приведения в действие органов управления, их смещения, расположения и методам работы)

УДК 631.352.93.076.2-843(083.74)(476)

МКС 65.060.70

IDT

Ключевые слова: оборудование садовое, требования безопасности, газонокосилка, привод, двигатель внутреннего сгорания, рядом идущий оператор, управление

Редактор *В.Н. Шмельков*
Технический редактор *В.Н. Прусакова*
Корректор *Е.Д. Дульнева*
Компьютерная верстка *Е.О. Асташина*

Сдано в набор 05.03.2022. Подписано в печать 16.03.2022. Формат 60×84%. Гарнитура Ариал.
Усл. печ. л. 4,18. Уч.-изд. л. 3,78.

Подготовлено на основе электронной версии, предоставленной разработчиком стандарта

Создано в единичном исполнении в ФГБУ «РСТ»
для комплектования Федерального информационного фонда стандартов,
117418 Москва, Нахимовский пр-т, д. 31, к. 2.
www.gostinfo.ru info@gostinfo.ru

