
ФЕДЕРАЛЬНОЕ АГЕНТСТВО
ПО ТЕХНИЧЕСКОМУ РЕГУЛИРОВАНИЮ И МЕТРОЛОГИИ



НАЦИОНАЛЬНЫЙ
СТАНДАРТ
РОССИЙСКОЙ
ФЕДЕРАЦИИ

ГОСТ Р
ИСО 8536-5—
2022

УСТРОЙСТВА ИНФУЗИОННЫЕ МЕДИЦИНСКОГО НАЗНАЧЕНИЯ

Часть 5

Инфузионные наборы с бюреткой однократного
применения, гравитационная подача

(ISO 8536-5:2004, IDT)

Издание официальное

Москва
Российский институт стандартизации
2022

Предисловие

1 ПОДГОТОВЛЕН Обществом с ограниченной ответственностью «Медтехстандарт» (ООО «Медтехстандарт») на основе собственного перевода на русский язык англоязычной версии стандарта, указанного в пункте 4

2 ВНЕСЕН Техническим комитетом по стандартизации ТК 011 «Медицинские приборы, аппараты и оборудование»

3 УТВЕРЖДЕН И ВВЕДЕН В ДЕЙСТВИЕ Приказом Федерального агентства по техническому регулированию и метрологии от 17 марта 2022 г. № 143-ст

4 Настоящий стандарт идентичен международному стандарту ИСО 8536-5:2004 «Устройства инфузионные медицинского назначения. Часть 5. Инфузионные наборы с бюреткой однократного применения, гравитационная подача» (ISO 8536-5:2004 «Infusion equipment for medical use — Part 5: Burette infusion sets for single use, gravity feed», IDT).

При применении настоящего стандарта рекомендуется использовать вместо ссылочных международных стандартов соответствующие им национальные стандарты, сведения о которых приведены в дополнительном приложении ДА

5 ВВЕДЕН ВПЕРВЫЕ

Правила применения настоящего стандарта установлены в статье 26 Федерального закона от 29 июня 2015 г. № 162-ФЗ «О стандартизации в Российской Федерации». Информация об изменениях к настоящему стандарту публикуется в ежегодном (по состоянию на 1 января текущего года) информационном указателе «Национальные стандарты», а официальный текст изменений и поправок — в ежемесячном информационном указателе «Национальные стандарты». В случае пересмотра (замены) или отмены настоящего стандарта соответствующее уведомление будет опубликовано в ближайшем выпуске ежемесячного информационного указателя «Национальные стандарты». Соответствующая информация, уведомление и тексты размещаются также в информационной системе общего пользования — на официальном сайте Федерального агентства по техническому регулированию и метрологии в сети Интернет (www.rst.gov.ru)

© ISO, 2004

© Оформление. ФГБУ «РСТ», 2022

Настоящий стандарт не может быть полностью или частично воспроизведен, тиражирован и распространен в качестве официального издания без разрешения Федерального агентства по техническому регулированию и метрологии

Содержание

1 Область применения	1
2 Нормативные ссылки	1
3 Общие требования	1
4 Обозначение	2
5 Материалы	3
6 Физические требования	3
7 Химические требования	4
8 Биологические требования	4
9 Маркировка	4
10 Упаковка	4
Приложение ДА (справочное) Сведения о соответствии ссылочных международных стандартов национальным стандартам	5

Введение

Настоящий стандарт идентичен ИСО 8536-5:2004, подготовленному Техническим комитетом ISO/TC 76 «Оборудование для переливания, инфузии и инъекций для медицинского назначения».

Второе издание отменяет и заменяет первое издание ИСО 8536-5:1992, которое было технически пересмотрено.

ИСО 8536 под общим наименованием «Устройства инфузионные медицинского назначения» состоит из следующих частей¹⁾:

- часть 1. Бутылки стеклянные инфузионные;
- часть 2. Крышки для инфузионных бутылок;
- часть 3. Алюминиевые колпачки для инфузионных бутылок;
- часть 4. Инфузионные наборы однократного применения, гравитационная подача;
- часть 5. Инфузионные наборы с бюреткой однократного применения, гравитационная подача;
- часть 6. Крышки для лиофильной сушки для инфузионных бутылок;
- часть 7. Колпачки комбинированные из алюминия и пластмассы для инфузионных бутылок;
- часть 8. Инфузионные наборы, используемые с аппаратами для инфузии под давлением;
- часть 9. Линии подачи жидкости, используемые с аппаратами для инфузии под давлением;
- часть 10. Приспособления для линий подачи жидкости, используемых с аппаратами для инфузии под давлением;
- часть 11. Инфузионные фильтры, используемые с аппаратами для инфузии под давлением.

¹⁾ ИСО 8536-12:2021 действует и доступен с даты опубликования 04.02.2021 г.
ИСО 8536-13:2016 действует и доступен с даты опубликования 27.09.2016 г.
ИСО 8536-14:2016 действует и доступен с даты опубликования 04.11.2016 г.

УСТРОЙСТВА ИНFUЗИОННЫЕ МЕДИЦИНСКОГО НАЗНАЧЕНИЯ

Часть 5

Инфузионные наборы с бюреткой однократного применения, гравитационная подача

Infusion equipment for medical use.
Part 5. Burette infusion sets for single use, gravity feed

Дата введения — 2022—06—01

1 Область применения

Настоящий стандарт устанавливает требования к типам инфузионных наборов с бюреткой однократного применения с гравитационной подачей номинальной вместимостью 50, 100 и 150 мл для медицинского применения, предназначенным для обеспечения их совместимости с контейнерами для инфузионных растворов и оборудованием для внутривенного вливания.

Настоящий стандарт также содержит рекомендации для спецификаций, касающиеся качества и эксплуатационных характеристик материалов, используемых в инфузионных наборах.

Примечание — В некоторых странах национальная фармакопея или другие национальные нормативные акты являются юридически обязательными и имеют приоритет над настоящим стандартом.

2 Нормативные ссылки

В настоящем стандарте использованы нормативные ссылки на следующие стандарты [для датированных ссылок применяют только указанное издание ссылочного стандарта, для недатированных — последнее издание (включая все изменения)]:

ISO 8536-4, Infusion equipment for medical use — Part 4: Infusion sets for single use, gravity feed (Устройства инфузионные медицинского назначения. Часть 4. Инфузионные наборы однократного применения, гравитационная подача)

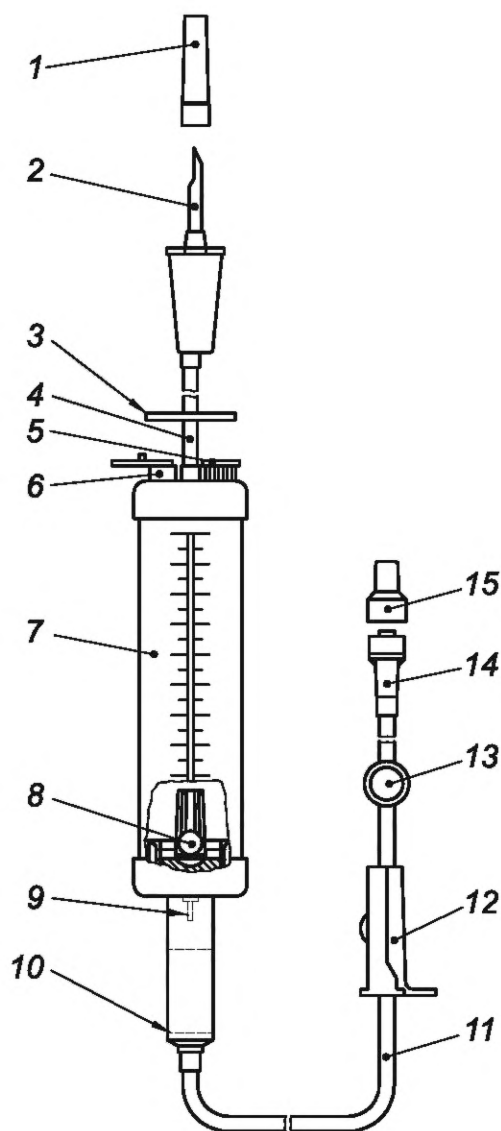
3 Общие требования

3.1 Номенклатура компонентов инфузионных наборов с бюреткой приведена на рисунке 1.

На рисунке 1 приведены примеры конфигурации инфузионных наборов с бюреткой, другие конфигурации могут быть использованы при условии, что их применение приводит к аналогичным результатам.

3.2 Инфузионный набор с бюреткой должен быть снабжен защитными колпачками для сохранения стерильности внутренних частей набора до его использования.

3.3 В случае использования автономного воздуховода, он должен соответствовать требованиям ИСО 8536-4.



1 — защитный колпачок прокалывающего устройства; 2 — прокалывающее устройство^a; 3 — зажим для ВКЛ/ВЫКЛ; 4 — трубка; 5 — инъекционный узел^b; 6 — воздуховод с воздушным фильтром и заглушкой; 7 — градуированная бюретка; 8 — запорный кран; 9 — каплеобразующий элемент; 10 — фильтр для жидкости^c; 11 — трубка; 12 — регулятор потока; 13 — инъекционный узел^b; 14 — коническое соединение типа male; 15 — защитный колпачок на коническое соединение типа male

^a — Воздуховод с воздушным фильтром является дополнительным элементом; если воздушный фильтр присутствует, то заглушка является дополнительным элементом.

^b — Инъекционный узел является дополнительным элементом.

^c — Фильтр для жидкости может быть расположен в других местах, предпочтительно вблизи доступа пациента. Как правило, используемый фильтр для жидкости имеет номинальный размер пор 15 мкм.

Рисунок 1 — Пример инфузионного набора с бюреткой

4 Обозначение

Обозначение инфузионного набора с бюреткой (BS) с гравитационной подачей (G), который соответствует положениям настоящего стандарта, должно содержать информацию об инфузионном наборе с бюреткой, ссылку на настоящий стандарт, данные о номинальной вместимости, выраженные в миллилитрах (например, 100 мл), и информацию о гравитационной подаче, как показано ниже:

Набор с бюреткой ГОСТ Р ИСО 8536-5 — BS — 100 — G

5 Материалы

Материалы, из которых изготавливают инфузионный набор с бюреткой и его компоненты (как описано в разделе 3), должны соответствовать требованиям, указанным в разделе 6. Если компоненты инфузионного набора с бюреткой вступают в контакт с растворами, то материалы дополнительно должны соответствовать требованиям, указанным в разделах 7 и 8.

6 Физические требования

6.1 Общие сведения

Физические требования, предъявляемые к инфузионным наборам с бюреткой, должны соответствовать ИСО 8536-4, насколько это применимо. Кроме того, набор с бюреткой должен соответствовать требованиям, приведенным в 6.2—6.4.

6.2 Конструкция

6.2.1 Бюретка должна состоять из трубки, выполненной из жесткого или полужесткого пластмассового материала и должна обеспечивать возможность наблюдать за жидкостью, находящейся в камере.

6.2.2 Бюретка должна быть снабжена фильтрующим воздухопроводом, расположенным выше верхней метки шкалы.

6.2.3 Бюретка должна быть способна принимать жидкость из основного контейнера и закрываться, и служить в качестве отдельного самостоятельно вентилируемого резервуара.

6.3 Объем бюретки

Номинальный объем бюретки определяется общей градуированной вместимостью.

6.4 Градуированная шкала

6.4.1 Шкала бюретки должна быть градуирована с интервалами, приведенными в таблице 1.

Т а б л и ц а 1 — Объем и интервалы шкалы для бюреток

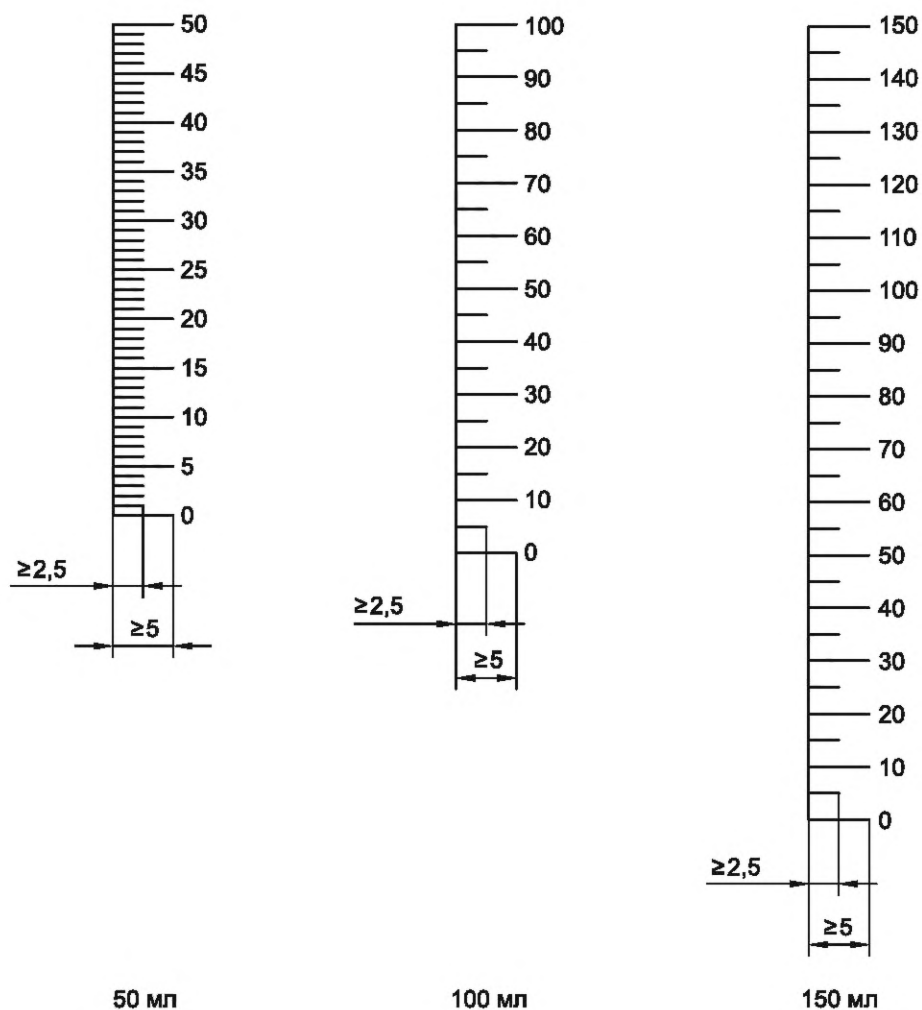
Номинальный объем бюретки, мл	Интервалы шкалы, мл, не более	Пронумерованные интервалы шкалы, мл, не более	Допуск на градуированную вместимость, превышающую половину номинального объема, %
50	1	5	±4
>50	5	10	

6.4.2 Линии градуировки должны быть четкими, разборчивыми и долговечными линиями одинаковой толщины, равномерно распределенными, и должны лежать в плоскостях под прямым углом к оси бюретки.

6.4.3 Длина линий градуировки приведена на рисунке 2. Их окончания могут быть соединены с линией, параллельной продольной оси бюретки (см. рисунок 2).

6.4.4 Линии градуировки должны быть пронумерованы так, как показано на рисунке 2. Цифры шкалы должны быть выполнены жирным шрифтом, они должны быть долговечными и разборчивыми и должны находиться близко к окончанию линий градуировки, к которым они относятся, но не должны касаться их.

6.4.5 Отметка нулевого положения на камере должна быть расположена в месте, которое компенсирует объем, смещенный запорным устройством, положением выходного отверстия относительно нижней части бюретки или другой особенности нижней крышки, которая может повлиять на показания.



Примечание — Вертикальные линии являются дополнительными.

Рисунок 2 — Типичные линии градуировки для использования в наборах с бюреткой

7 Химические требования

Применяют требования ИСО 8536-4.

8 Биологические требования

Применяют требования ИСО 8536-4.

9 Маркировка

Применяют требования ИСО 8536-4.

10 Упаковка

Применяют требования ИСО 8536-4.

Приложение ДА
(справочное)Сведения о соответствии ссылочных международных стандартов
национальным стандартам

Таблица ДА.1

Обозначение ссылочного международного стандарта	Степень соответствия	Обозначение и наименование соответствующего национального стандарта
ISO 8536-4	IDT	ГОСТ Р ИСО 8536-4—2022 «Устройства инфузионные медицинского назначения. Часть 4. Инфузионные наборы однократного применения, гравитационная подача»
Примечание — В настоящей таблице использовано следующее условное обозначение степени соответствия стандарта: - IDT — идентичный стандарт.		

УДК 615.473:006.354

ОКС 11.040.20

Ключевые слова: инфузионный набор, бюретка, однократное применение, требования, маркировка, упаковка

Редактор *Е.В. Якубова*
Технический редактор *И.Е. Черепкова*
Корректор *Р.А. Ментова*
Компьютерная верстка *М.В. Лебедевой*

Сдано в набор 21.03.2022. Подписано в печать 24.03.2022. Формат 60×84½. Гарнитура Ариал.
Усл. печ. л. 1,40. Уч.-изд. л. 1,12.

Подготовлено на основе электронной версии, предоставленной разработчиком стандарта

Создано в единичном исполнении в ФГБУ «РСТ»
для комплектования Федерального информационного фонда стандартов,
117418 Москва, Нахимовский пр-т, д. 31, к. 2.
www.gostinfo.ru info@gostinfo.ru

