

---

МЕЖГОСУДАРСТВЕННЫЙ СОВЕТ ПО СТАНДАРТИЗАЦИИ, МЕТРОЛОГИИ И СЕРТИФИКАЦИИ  
(МГС)  
INTERSTATE COUNCIL FOR STANDARDIZATION, METROLOGY AND CERTIFICATION  
(ISC)

---

МЕЖГОСУДАРСТВЕННЫЙ  
СТАНДАРТ

ГОСТ  
34729—  
2021

---

Техника пожарная  
**АВТОЛЕСТНИЦЫ ПОЖАРНЫЕ**  
Общие технические требования.  
Методы испытаний

Издание официальное

Москва  
Российский институт стандартизации  
2022

## Предисловие

Цели, основные принципы и общие правила проведения работ по межгосударственной стандартизации установлены ГОСТ 1.0 «Межгосударственная система стандартизации. Основные положения» и ГОСТ 1.2 «Межгосударственная система стандартизации. Стандарты межгосударственные, правила и рекомендации по межгосударственной стандартизации. Правила разработки, принятия, обновления и отмены»

### Сведения о стандарте

1 РАЗРАБОТАН Межгосударственным техническим комитетом по стандартизации МТК 274 «Пожарная безопасность», Техническим комитетом по стандартизации ТК ВУ 35 «Средства обеспечения пожарной безопасности и пожаротушения. Требования в области обеспечения пожарной безопасности»

2 ВНЕСЕН Государственным комитетом по стандартизации Республики Беларусь

3 ПРИНЯТ Межгосударственным советом по стандартизации, метрологии и сертификации по результатам голосования в АИС МГС (протокол от 24 мая 2021 г. № 140-П)

За принятие проголосовали:

Краткое наименование страны по МК (ИСО 3166) 004—97	Код страны по МК (ИСО 3166) 004—97	Сокращенное наименование национального органа по стандартизации
Армения	AM	ЗАО «Национальный орган по стандартизации и метрологии» Республики Армения
Беларусь	BY	Госстандарт Республики Беларусь
Киргизия	KG	Кыргызстандарт
Россия	RU	Росстандарт
Узбекистан	UZ	Узстандарт

4 Приказом Федерального агентства по техническому регулированию и метрологии от 28 апреля 2022 г. № 242-ст межгосударственный стандарт ГОСТ 34729—2021 введен в действие в качестве национального стандарта Российской Федерации с 1 июля 2024 г.

### 5 ВВЕДЕН ВПЕРВЫЕ

*Информация о введении в действие (прекращении действия) настоящего стандарта и изменений к нему на территории указанных выше государств публикуется в указателях национальных стандартов, издаваемых в этих государствах, а также в сети Интернет на сайтах соответствующих национальных органов по стандартизации.*

*В случае пересмотра, изменения или отмены настоящего стандарта соответствующая информация будет опубликована на официальном интернет-сайте Межгосударственного совета по стандартизации, метрологии и сертификации в каталоге «Межгосударственные стандарты»*

© Оформление. ФГБУ «РСТ», 2022



В Российской Федерации настоящий стандарт не может быть полностью или частично воспроизведен, тиражирован и распространен в качестве официального издания без разрешения Федерального агентства по техническому регулированию и метрологии

## Содержание

1 Область применения . . . . .	1
2 Нормативные ссылки . . . . .	1
3 Термины и определения . . . . .	2
4 Технические требования . . . . .	4
5 Требования безопасности и охраны окружающей среды . . . . .	11
6 Правила приемки . . . . .	11
7 Методы испытаний . . . . .	14
8 Гарантии изготовителя . . . . .	29
9 Указания по эксплуатации . . . . .	29
Приложение А (обязательное) Исполнения АЛ в зависимости от вида дополнительного навесного оборудования . . . . .	31
Приложение Б (обязательное) Основные параметры АЛ . . . . .	33
Приложение В (рекомендуемое) Форма протокола испытаний АЛ . . . . .	36
Приложение Г (обязательное) Схема движения вершины стрелы без люльки (с люлькой) за счет сдвигания-выдвигания пакета колен относительно специального щита-препятствия . . . . .	37
Приложение Д (обязательное) Пределы допускаемой погрешности измерения . . . . .	38
Приложение Е (обязательное) Схема движения вершины стрелы без люльки (с люлькой) за счет поворота подъемно-поворотного устройства . . . . .	39
Приложение Ж (обязательное) Распределение протяженности пробега по видам дорог . . . . .	40
Приложение И (обязательное) Количество АЛ для контроля гамма-процентных показателей . . . . .	41
Приложение К (справочное) Основные технические параметры АЛ . . . . .	42
Приложение Л (справочное) Определение коэффициента грузовой статической устойчивости АЛ . . . . .	43
Библиография . . . . .	45

**Поправка к ГОСТ 34729—2021 Техника пожарная. Автолестницы пожарные. Общие технические требования. Методы испытаний**

В каком месте	Напечатано	Должно быть		
Предисловие. Таблица согласования	—	Казахстан	KZ	Госстандарт Республики Казахстан

(ИУС № 9 2022 г.)



---

Техника пожарная

**АВТОЛЕСТНИЦЫ ПОЖАРНЫЕ**

**Общие технические требования.  
Методы испытаний**

Fire equipment. Fire ladders.  
General technical requirements. Methods of testing

---

Дата введения — 2024—07—01

## 1 Область применения

Настоящий стандарт распространяется на вновь изготавливаемые и модернизируемые пожарные автолестницы (далее — АЛ) отечественного и импортного производства, оборудованные стационарными раздвижными стрелами, выполненными в виде лестничного марша, и предназначенные для эвакуации людей с высоты, тушения пожаров, проведения аварийно-спасательных и других неотложных работ в многоэтажных зданиях, а также выполнения других вспомогательных операций.

АЛ не предназначены для использования на объектах народного хозяйства при строительных и монтажных работах; работ во взрывоопасной среде.

Настоящий стандарт устанавливает общие технические требования к АЛ и методы их испытаний.

## 2 Нормативные ссылки

В настоящем стандарте использованы нормативные ссылки на следующие межгосударственные стандарты:

ГОСТ 2.601\* Единая система конструкторской документации. Эксплуатационные документы

ГОСТ 9.032 Единая система защиты от коррозии и старения. Покрытия лакокрасочные. Группы, технические требования и обозначения

ГОСТ 9.104 Единая система защиты от коррозии и старения. Покрытия лакокрасочные. Группы условий эксплуатации

ГОСТ 9.302 (ИСО 1463—82, ИСО 2064—80, ИСО 2106—82, ИСО 2128—76, ИСО 2177—85, ИСО 2178—82, ИСО 2360—82, ИСО 2361—82, ИСО 2819—80, ИСО 3497—76, ИСО 3543—81, ИСО 3613—80, ИСО 3882—86, ИСО 3892—80, ИСО 4516—80, ИСО 4518—80, ИСО 4522-1—85, ИСО 4522-2—85, ИСО 4524-1—85, ИСО 4524-3—85, ИСО 4524-5—85, ИСО 8401—86) Единая система защиты от коррозии и старения. Покрытия металлические и неметаллические неорганические. Методы контроля

ГОСТ 9.303 Единая система защиты от коррозии и старения. Покрытия металлические и неметаллические неорганические. Общие требования к выбору

ГОСТ 12.1.005 Система стандартов безопасности труда. Общие санитарно-гигиенические требования к воздуху рабочей зоны

ГОСТ 12.1.012 Система стандартов безопасности труда. Вибрационная безопасность. Общие требования

---

\* Утратил силу на территории Российской Федерации, действует ГОСТ Р 2.601—2019.

ГОСТ 12.1.019 Система стандартов безопасности труда. Электробезопасность. Общие требования и номенклатура видов защиты

ГОСТ 12.2.033 Система стандартов безопасности труда. Рабочее место при выполнении работ стоя. Общие эргономические требования

ГОСТ 12.2.037 Система стандартов безопасности труда. Техника пожарная. Требования безопасности

ГОСТ 12.2.040 Система стандартов безопасности труда. Гидроприводы объемные и системы смазочные. Общие требования безопасности к конструкции

ГОСТ 12.3.002 Система стандартов безопасности труда. Процессы производственные. Общие требования безопасности

ГОСТ 12.4.009 Система стандартов безопасности труда. Пожарная техника для защиты объектов. Основные виды. Размещение и обслуживание

ГОСТ 12.4.026 Система стандартов безопасности труда. Цвета сигнальные, знаки безопасности и разметка сигнальная. Назначение и правила применения. Общие технические требования и характеристики. Методы испытаний

ГОСТ ИСО 8041 Вибрация. Воздействие вибрации на человека. Средства измерений

ГОСТ 12090 Частоты для акустических измерений. Предпочтительные ряды

ГОСТ 14254 (IEC 60529:2013) Степени защиты, обеспечиваемые оболочками (Код IP)

ГОСТ 15150 Машины, приборы и другие технические изделия. Исполнения для различных климатических районов. Категории, условия эксплуатации, хранения и транспортирования в части воздействия климатических факторов внешней среды

ГОСТ 16504 Система государственных испытаний продукции. Испытания и контроль качества продукции. Основные термины и определения

ГОСТ 17187 (IEC 61672-1:2002) Шумомеры. Часть 1. Технические требования

ГОСТ 18321 Статистический контроль качества. Методы случайного отбора выборок штучной продукции

ГОСТ 22748 Автотранспортные средства. Номенклатура наружных размеров. Методы измерений

ГОСТ 23170 Упаковка для изделий машиностроения. Общие требования

ГОСТ 24297 Верификация закупленной продукции. Организация проведения и методы контроля

ГОСТ 27472 Средства автотранспортные специализированные. Охрана труда, эргономика. Требования

ГОСТ 31319 (ЕН 14253:2003) Вибрация. Измерение общей вибрации и оценка ее воздействия на человека. Требования к проведению измерений на рабочих местах

ГОСТ 31507 Автотранспортные средства. Управляемость и устойчивость. Технические требования. Методы испытаний

ГОСТ 32681 (ISO 20381:2009) Мобильные подъемники с рабочими платформами. Символы органов управления

ГОСТ 33997 Колесные транспортные средства. Требования к безопасности в эксплуатации и методы проверки

ГОСТ 34350 Техника пожарная. Основные пожарные автомобили. Общие технические требования. Методы испытаний

**Примечание** — При пользовании настоящим стандартом целесообразно проверить действие ссылочных стандартов и классификаторов на официальном интернет-сайте Межгосударственного совета по стандартизации, метрологии и сертификации ([www.easc.by](http://www.easc.by)) или по указателям национальных стандартов, издаваемым в государствах, указанных в предисловии, или на официальных сайтах соответствующих национальных органов по стандартизации. Если на документ дана недатированная ссылка, то следует использовать документ, действующий на текущий момент, с учетом всех внесенных в него изменений. Если заменен ссылочный документ, на который дана датированная ссылка, то следует использовать указанную версию этого документа. Если после принятия настоящего стандарта в ссылочный документ, на который дана датированная ссылка, внесено изменение, затрагивающее положение, на которое дана ссылка, то это положение применяется без учета данного изменения. Если ссылочный документ отменен без замены, то положение, в котором дана ссылка на него, применяется в части, не затрагивающей эту ссылку.

### 3 Термины и определения

В настоящем стандарте применены следующие термины с соответствующими определениями:

**3.1 аварийный привод:** Система устройств, предназначенная для приведения пожарной автолестницы из рабочего положения в транспортное в случае неисправности основного привода механизмов.

**3.2 базовое шасси пожарной автолестницы:** Колесное шасси, специально изготовленное либо серийно выпускаемое, предназначенное для размещения на нем составных частей пожарной автолестницы.

**3.3 время маневра пожарной автолестницы:** Промежуток времени с момента перемещения органа управления, с помощью которого обеспечивается управление соответствующим маневром, до момента, когда исполнительный механизм, обеспечивающий выполнение данного маневра, достиг своего предельного положения или соответствующий элемент пожарной автолестницы достиг требуемого положения.

**3.4 вылет В:** Расстояние по горизонтали от оси вращения подъемно-поворотного устройства до верхней ступени стрелы (до внешнего края пола люльки).

**3.5 выносные опоры пожарной автолестницы:** Устройства, обеспечивающие устойчивость пожарной автолестницы при работе и предохраняющие рессоры и шины базового шасси от воздействия дополнительных нагрузок, возникающих при работе.

**3.6 высота подъема Н:** Расстояние по вертикали от горизонтальной опорной поверхности до верхней ступени стрелы (до пола люльки).

**3.7 грузоподъемность стрелы пожарной автолестницы:** Масса максимально допустимого груза, которым может быть нагружена стрела (люлька) пожарной автолестницы для данного вылета.

**3.8 грузовая статическая устойчивость пожарной автолестницы:** Способность пожарной автолестницы противодействовать силам, стремящимся ее опрокинуть (силам, возникающим при действиях боевого расчета, массе груза, силам инерции, ветровой нагрузке, реакции струи огнетушащего вещества и т. д.).

**3.9 динамические испытания:** Испытания пожарной автолестницы путем выполнения рабочих движений с нагрузкой, на 10 % превышающей допустимую грузоподъемность.

**3.10 динамическая устойчивость пожарной автолестницы:** Способность пожарной автолестницы сохранять устойчивость во время действий личного состава боевого расчета на пожаре, при проведении аварийно-спасательных работ и при работе в качестве крана.

**3.11 длина стрелы:** Расстояние от нижней до верхней ступеньки (зависит от степени выдвигания стрелы).

**3.12 дополнительный пульт управления пожарной автолестницы:** Пульт управления, расположенный в люльке.

**3.13 коэффициент грузовой статической устойчивости пожарной автолестницы:** Отношение удерживающего момента, создаваемого массой пожарной автолестницы, к опрокидывающему моменту относительно ребра опрокидывания, проходящего через центры выносных опор.

**3.14 коэффициент поперечной статической устойчивости пожарной автолестницы:** Величина, определяемая зависимостью

$$K = b/2h,$$

где  $b$  — ширина колеи базового шасси пожарной автолестницы, м;

$h$  — высота центра массы пожарной автолестницы в транспортном положении.

Примечание — Требования к устойчивости пожарной автолестницы установлены также в [1].

**3.15 конструкционная прочность:** Способность пожарной автолестницы сохранять при движении и работе целостность элементов конструкции и надежность крепления съемного оборудования.

**3.16 лифт:** Устройство в виде кабины, движущейся по направляющим комплекта колен стрелы и служащей для подъема людей и грузов к вершине стрелы (к люльке) и опускание к подъемно-поворотному устройству (опорной поверхности).

**3.17 ловитель лифтовой системы:** Устройство, предотвращающее падение (неуправляемое скольжение вниз вдоль лестницы) лифта при обрыве или ослаблении тягового каната лифтовой системы.

**3.18 люлька пожарной автолестницы:** Устройство, обеспечивающее удобство и безопасность проведения пожарно-спасательных работ при эвакуации людей и работе пожарных на высоте и устанавливаемое на вершине стрелы лестницы стационарно или быстросъемно.

**3.19 маневр пожарной автолестницы:** Выполнение стрелой пожарной автолестницы определенной операции.



3.20 **ограничитель грузоподъемности пожарной автолестницы:** Устройство, автоматически отключающее привод механизмов пожарной автолестницы в случае превышения грузоподъемности стрелы (люльки).

3.21 **защита от столкновения:** Устройство, автоматически отключающее привод механизмов пожарной автолестницы в случае опасного приближения или соприкосновения вершины стрелы или люльки с препятствием.

3.22 **одновременный маневр:** Одновременное выполнение стрелой пожарной автолестницы двух и более маневров (движений).

3.23 **полная масса пожарной автолестницы:** Масса пожарной автолестницы в полностью заправленном состоянии топливом, смазкой, охлаждающей жидкостью, огнетушащими веществами, укомплектованной пожарно-техническим вооружением, инструментом и запасным колесом, с боевым расчетом и водителем, заявленная изготовителем в технической документации.

3.24 **поперечный угол уклона  $\beta$ :** Угол между опорной поверхностью и горизонтальной плоскостью в направлении поперечной оси пожарной автолестницы.

3.25 **подъемно-поворотное устройство:** Устройство, обеспечивающее подъем стрелы в вертикальной плоскости и поворот ее относительно вертикальной оси.

3.26 **пожарная автолестница; АЛ:** Пожарный автомобиль со стационарной механизированной выдвигной и поворотной стрелой, выполненной в виде лестничного марша.

3.27 **пожарный автомобиль; ПА:** Оперативное транспортное средство на базе автомобильного шасси, оснащенное пожарно-техническим вооружением, оборудованием, используемое при пожарно-спасательных работах.

3.28 **прогиб стрелы пожарной автолестницы:** Разность высот расположения верхней ступени пожарной автолестницы без нагрузки и с нагрузкой (для пожарной автолестницы с люлькой — разность высот расположения пола люльки без нагрузки и с нагрузкой).

3.29 **продольный угол уклона;  $\alpha$ :** Угол между опорной поверхностью и горизонтальной плоскостью в направлении продольной оси пожарной автолестницы.

3.30 **пульт управления пожарной автолестницы:** Устройство, обеспечивающее управление и контроль за положением стрелы (люльки) и состоянием основных элементов конструкции при работе пожарной автолестницы.

3.31 **рабочее поле [зона досягаемости] пожарной автолестницы:** Зона, очерченная вершиной стрелы (внешним краем люльки) при маневрировании ею с максимальными допустимыми значениями вылета и высоты для соответствующего значения грузоподъемности.

3.32 **система блокировки упругой подвески:** Устройства, предназначенные для ограничения хода подвески мостов при работе на выносных опорах.

3.33 **статические испытания:** Испытания пожарной автолестницы путем статического приложения нагрузки, на 50 % превышающей допустимую грузоподъемность.

3.34 **счетчик моточасов пожарной автолестницы:** Устройство, фиксирующее время работы основного привода пожарной автолестницы.

3.35 **угол подъема стрелы:** Угол между горизонтальной опорной поверхностью и нижним коленом стрелы.

3.36 **устойчивость при движении:** Способность пожарной автолестницы сохранять устойчивость и управляемость при движении на максимальных скоростях для конкретных дорожных условий.

3.37 **ширина опорного контура пожарной автолестницы:** Расстояние между точками приложения вертикальной силы опирания двух противоположных относительно продольной оси пожарной автолестницы выносных опор.

## 4 Технические требования

### 4.1 Основные параметры

4.1.1 АЛ в зависимости от вида дополнительного навесного оборудования должны соответствовать исполнению, указанному в приложении А.

4.1.2 Основные параметры АЛ должны соответствовать значениям, установленным в приложении Б.

4.1.3 В случае комплектации АЛ насосом и емкостью для огнетушащих веществ следует соблюдать требования ГОСТ 34350 в части, касающейся применения указанных конструктивных элементов.

4.1.4 По заказу заказчика допускается изготовление АЛ с рабочей высотой более 60 м с параметрами по технической документации на АЛ конкретного типоразмера.

## 4.2 Общие требования

4.2.1 АЛ должны изготавливаться в соответствии с требованиями настоящего стандарта, технических условий на конкретную модель и конструкторской документации, утвержденных в установленном порядке.

4.2.2 Требования к шасси, используемым для изготовления АЛ, определяются заказчиком.

4.2.3 В качестве главного параметра, определяющего функциональное назначение АЛ, используется высота подъема в метрах.

4.2.4 Пример условного обозначения АЛ:

- АЛ высотой подъема 30 м в исполнении 1, изготовленная на шасси МАЗ-651669, модель ХХХ (модель АЛ устанавливается изготовителем):

*АЛ-30 (651669), модель ХХХ И1;*

- АЛ высотой подъема 30 м в исполнении 1, оснащенная насосом с подачей 40 л/с (ступень нормального давления) и 4 л/с (ступень высокого давления), изготовленная на шасси МАЗ-651669, модель ХХХ (модель АЛ устанавливается изготовителем):

*АЛ-30-40/4 (651669), модель ХХХ И1.*

4.2.5 При движении по дорогам с различными покрытиями АЛ должны сохранять:

а) конструкционную прочность, исключаящую нарушение целостности конструкции и крепления съемного оборудования, а также изменение положения узлов и элементов конструкции;

б) управляемость и устойчивость, обеспечивающие безопасное движение с максимально допустимой скоростью.

4.2.6 АЛ должны обладать грузовой статической и динамической устойчивостью, обеспечивающей возможность безопасного проведения спасательных работ и тушения пожаров, в том числе:

а) при установке их на поверхности с уклоном до 6° включительно;

б) при работе лафетным стволом с заявленными характеристиками, но не менее 20 л/с, гребенкой с пеногенераторами (если предусмотрена их установка), установленными на вершине неприслоненной стрелы или в люльке;

в) при скорости ветра на уровне вершины стрелы (люльки) не более 10 м/с.

4.2.7 Полная масса АЛ, распределение ее по осям и бортам должны соответствовать значениям, установленным для базовых шасси. При определении массы боевого расчета исходят из массы одного человека (80 кг), включая водителя, а также массы персонального снаряжения на каждого члена личного состава — 20 кг.

Угол поперечной статической устойчивости АЛ при полной массе — в соответствии с таблицей Б.1 (приложение Б).

4.2.8 Коэффициент грузовой статической устойчивости АЛ должен быть не менее 1,4 при отсутствии дополнительных нагрузок (силы инерции, реакции струи, ветровой нагрузки), а при их наличии — не менее 1,15.

4.2.9 АЛ должны иметь аварийный привод, позволяющий перевести их из рабочего положения в транспортное в случае отказа основного привода.

4.2.10 Для АЛ исполнений 2 и 4 (см. приложение А) должно быть предусмотрено плавное (бесступенчатое) регулирование скоростей движений стрелы с дополнительного пульта управления.

4.2.11 Среднее давление на грунт основанием выносной опоры или специального опорного щита должно быть не более 0,6 МПа (6 кгс/см<sup>2</sup>).

4.2.12 В конструкции АЛ должна быть предусмотрена возможность работы стрелы при установке выносных опор с одной стороны без их выдвигания при наклоне стрелы в сторону, с которой опоры полностью выдвинуты.

4.2.13 АЛ должна быть оборудована механизмом управления двигателем, который обеспечивает запуск, останов и регулировку числа оборотов коленчатого вала двигателя, с размещением органов управления на основном и дополнительном пультах.

4.2.14 АЛ должны быть оснащены специальными средствами спасания с высоты в соответствии с национальными требованиями.

4.2.15 Максимальная скорость АЛ должна быть не менее 80 км/ч, время разгона до заданной скорости — не более чем у базового шасси при полной массе.

4.2.16 Технические требования к тормозным системам и нормы их эффективности — по [2] и ГОСТ 33997.

На шасси, оборудованных пневматической тормозной системой и стояночным тормозом с пружинным аккумулятором энергии, должно быть предусмотрено устройство, обеспечивающее подключение внешнего источника сжатого воздуха (возможность поддержания рабочего давления в тормозной системе в режиме ожидания) и его удобное отключение (например, автоматическое). При отсутствии такого устройства падение давления в пневматической тормозной системе, превышающее 60 % от номинального за сутки, не допускается.

4.2.17 АЛ должны быть оборудованы световозвращателями согласно [3] и ГОСТ 33997, а также дополнительными габаритными огнями на выносных опорах и стреле.

4.2.18 Световые приборы должны быть оборудованы предохранительными сетками и ограждениями от повреждения падающими предметами, ветками и т. д., а также перемещающимися по АЛ людьми и грузами. Допускается применять другие технические решения для защиты световых приборов.

4.2.19 Основная система привода должна обеспечивать непрерывную работу АЛ в течение не менее 6 ч.

4.2.20 АЛ должна иметь автоматическую систему выравнивания, обеспечивающую отклонение ступеней стрелы от горизонтальной плоскости не более чем на 2°.

4.2.21 Усилия на органах управления должны быть:

- на органах управления рабочим оборудованием, используемым в каждом рабочем цикле, не более: 60 Н — для рычагов, маховиков управления и штурвалов, 120 Н — для педалей;
- органах управления, используемых не более пяти раз в смену, не более: 200 Н — для рычагов, маховиков управления и штурвалов, 300 Н — для педалей;
- маховиках ручного привода арматуры трубопроводов в момент запирающего запорного органа (или страгивания при открытии) — не более 450 Н.

4.2.22 АЛ должна быть оборудована счетчиком моточасов работы основного привода, который должен автоматически включаться при включении основного привода.

4.2.23 В случае использования дополнительного съемного оборудования на вершине стрелы механизм изменения угла ее наклона должен обеспечить расположение элементов крепления съемного оборудования на высоте не более 1,5 м от опорной поверхности, а при наличии люльки — обеспечить высоту ее пола не более 0,3 м над опорной поверхностью.

4.2.24 По устойчивости к климатическим воздействиям АЛ должны соответствовать исполнению У, УХЛ или ХЛ, категории размещения 1 (эксплуатация на открытом воздухе), в атмосфере типов 1 и 2 (условно чистой и промышленной) по ГОСТ 15150 с размещением в период оперативного ожидания по ГОСТ 12.4.009 (помещения с температурой воздуха не ниже 10 °С), если иное не предусмотрено требованиями к конкретной модели.

По требованию заказчика возможно изготовление модификаций АЛ для использования в макроклиматических районах с более широким (или узким) диапазоном температур.

Дополнительные технические требования к таким АЛ устанавливаются в технической документации на конкретные модели АЛ.

4.2.25 Цветографическая схема окраски АЛ и установка специальных световых и звуковых сигналов — в соответствии с национальными требованиями.

4.2.26 Выбор покрытий поручней и ручек замков отсеков платформы АЛ следует осуществлять в соответствии с ГОСТ 9.303.

4.2.27 Наружные поверхности АЛ должны иметь защитные лакокрасочные покрытия (кроме резиновых деталей, стекол и поверхностей с декоративными металлическими покрытиями) не ниже IV класса по ГОСТ 9.032. Группа условий эксплуатации У1 (если иная не предусмотрена в технических условиях на конкретную модель) — по ГОСТ 9.104.

4.2.28 Нижние поверхности платформы, кабины, отсеков, подножек должны иметь лакокрасочные покрытия не ниже V класса по ГОСТ 9.032, группа условий эксплуатации — по 4.2.27.

4.2.29 Не допускается появление течи рабочей жидкости в гидросистеме АЛ.

4.2.30 Все масленки либо их защитные колпачки, установленные на АЛ, кроме масленок базового шасси, должны быть окрашены в желтый цвет или около них должна быть маркировка в виде окружности желтого цвета диаметром от 10 до 15 мм.

4.2.31 Конструкция топливного бака должна обеспечивать возможность пломбирования сливной пробки и пробки наливной горловины.

4.2.32 По условиям компоновки АЛ допускается перенос топливного бака и аккумуляторов с их штатных мест на базовом шасси, не ухудшающий работы его двигателя, по согласованию с изготовителем базового шасси.

4.2.33 Уровень радиопомех, создаваемых при эксплуатации АЛ, не должен превышать значения, установленные [4].

4.2.34 Дополнительные требования, относящиеся к конкретным моделям АЛ, должны быть указаны в технической документации на них.

### 4.3 Требования к стреле

4.3.1 Стрела должна состоять из отдельных колен (лестниц), соединенных между собой телескопически или с шарнирно соединенной верхней частью. Система выдвигания (сдвигания) колен должна обеспечивать их плавное движение, а при остановке надежно удерживать колена относительно друг друга.

4.3.2 Расстояние между боковыми фермами должно быть не менее 410 мм и не более 1300 мм. Высота ферм по верхнему стержню (поручню) относительно ступени — не менее 300 мм и не более 1000 мм. Расстояние между ступенями (шаг) —  $(300 \pm 20)$  мм.

4.3.3 Ступени лестниц должны иметь поверхность или накладки, препятствующие скольжению.

4.3.4 На вершине нижнего колена стрелы должно быть предусмотрено устройство для крепления грузового каната при работе АЛ в качестве крана.

4.3.5 Люлька или вершина стрелы должна быть оборудована защитой от столкновения.

4.3.6 АЛ должна быть оборудована ограничителем грузоподъемности, исключающим возможность движения стрелы при нагружении ее грузом, превышающим максимальную грузоподъемность на 10 %.

### 4.4 Требования к пульту управления и рабочему месту оператора

4.4.1 Основной пульт управления должен располагаться на подъемно-поворотном устройстве с левой стороны по ходу движения АЛ.

4.4.2 На основном пульте управления должны быть:

- органы управления двигателем;
- органы управления, обеспечивающие движения стрелы (подъем, поворот, выдвигание) и кабины лифта (подъем, опускание);
- орган аварийного останова стрелы;
- специальный выключатель по восстановлению электрической цепи после срабатывания блокировок;
- приборы контроля за работой и состоянием системы привода;
- приборы световой и звуковой сигнализации;
- средства двусторонней связи с вершиной стрелы.

4.4.3 Органы управления блокировкой упругой подвески и выносными опорами должны располагаться на задней панели платформы АЛ, при этом в процессе установки АЛ на опоры последние должны быть в поле зрения оператора. Допускается располагать органы управления в другом месте, если при этом не ухудшаются условия работы оператора.

АЛ могут оснащаться автоматической системой установки на выносные опоры.

4.4.4 АЛ должны быть оборудованы указателями (контрольными приборами):

- высоты подъема и вылета стрелы, комплекта колен, люльки, положения лифта на стреле;
- угла подъема стрелы;
- поперечного угла наклона стрелы;
- перегрузки.

4.4.5 Указатели (контрольные приборы) длины выдвигаемой стрелы, угла наклона стрелы, вылета стрелы (люльки) должны быть скомпонованы в едином блоке, установленном в месте, хорошо видимом с рабочего места оператора, и иметь погрешность показаний не более 5 %.

4.4.6 АЛ должны оборудоваться указателями горизонтальности (уровнями) подъемно-поворотного устройства, хорошо видимыми с места управления выносными опорами и рабочего места оператора.

4.4.7 На АЛ в исполнении 2 и 4 (см. приложение А) в люльке должен быть установлен дополнительный пульт управления стрелой (подъем-опускание, выдвигание-сдвигание, поворот).

Основной пульт управления должен иметь приоритет управления по отношению к дополнительному пулту управления. При этом не допускается одновременное управление стрелой АЛ с основного и дополнительного пультов управления.

4.4.8 Органы управления стрелой должны обеспечивать возможность выполнения одновременно не менее двух маневров.

4.4.9 Величина освещенности органов управления в темное время суток должна быть не менее 30 лк по ГОСТ 27472. В случае оснащения органов управления подсветкой изнутри, а также ЖК-дисплеями с активной подсветкой должна обеспечиваться читаемость обозначений на органах управления и показаний дисплея с рабочего места оператора.

4.4.10 Ручки органов управления должны быть с автоматическим возвратом в исходное положение и выполнены во влагопылезащищенном исполнении.

4.4.11 Включатели аварийного останова должны располагаться выше других выключателей и быть красного цвета.

#### **4.5 Требования к эргономике**

4.5.1 Требования к эргономике — по [1] (приложение № 6, подраздел 2.2).

4.5.2 Для обозначения функционального назначения органов управления следует применять символы по ГОСТ 32681. Допускается применение дополнительных символов, не установленных ГОСТ 32681, которые отражают специфику назначения и работы АЛ и ее агрегатов.

4.5.3 Размещение пожарно-технического вооружения в отсеках должно учитывать тактику его оперативного использования и обеспечивать надежность его фиксации, удобство съема и укладки. При размещении пожарно-технического вооружения в отсеках рекомендуется объединять его по группам назначения. Для облегчения поиска пожарно-технического вооружения и другого оборудования на внутренней поверхности дверок или боковых стенках отсеков должны размещаться хорошо видимые таблички-указатели.

4.5.4 Отсеки на платформе должны быть выполнены с учетом требований, изложенных в ГОСТ 12.2.033.

4.5.5 Компонировка АЛ должна обеспечивать возможность свободного доступа ко всем устройствам и узлам пневмо-, гидро- и электросистем, подлежащим техническому обслуживанию и контролю в процессе эксплуатации.

4.5.6 Расположение и конструкция наливной горловины топливного бака должны обеспечивать возможность его заливки как на автозаправочной станции с помощью заправочного пистолета, так и вручную из канистры.

#### **4.6 Требования к платформе**

4.6.1 Конструкция платформы должна предусматривать удобство обслуживания агрегатов и механизмов АЛ и содержать отсеки для размещения пожарно-технического вооружения и принадлежностей в соответствии с 4.11.

4.6.2 Отсеки для размещения пожарно-технического вооружения и принадлежностей должны быть оборудованы дверками с замками и ограничителями открывания.

4.6.3 Пол платформы должен обладать коррозионной стойкостью и препятствовать скольжению.

4.6.4 Конструкция элементов крепления платформы к несущей раме должна предусматривать удобство обслуживания и ремонта элементов крепления, а также обеспечивать прочность и надежность креплений и исключать возможность их ослабления.

4.6.5 Уровень освещенности отсеков должен быть не менее 10 лк по ГОСТ 27472.

4.6.6 Конструкция отсеков должна исключать попадание в них воды и пыли и соответствовать степени защиты IP45 по ГОСТ 14254.

4.6.7 Нижняя ступень подножки для подъема на платформу должна быть расположена на высоте не более 500 мм от уровня земли как в транспортном положении, так и при полностью выдвинутых опорах.

Подножки должны изготавливаться из предотвращающего скольжение материала с рифами высотой от 1 до 2,5 мм, просечного листа и т. п.

#### 4.7 Требования к люльке и кабине лифта

4.7.1 Люлька должна иметь ограждение, образованное двумя рядами поручней (или иным способом) на высоте  $(1,1 \pm 0,1)$  м и  $(0,5 \pm 0,1)$  м. По всему периметру пола люльки должно быть защитное ограждение высотой не менее 0,1 м.

4.7.2 Площадь пола люльки и лифта для АЛ с высотой подъема до 25 м включительно должна быть не менее  $0,46 \text{ м}^2$ , для АЛ с высотой подъема более 25 м — не менее  $0,7 \text{ м}^2$ , при этом расстояние от наружной до задней стенки люльки и лифта должно быть не менее 0,7 м.

4.7.3 Люлька и кабина лифта должны быть оборудованы одной дверкой или более с замком (замками), открываемой изнутри и снаружи, и (или) откидными поручнями. Ширина дверного проема должна быть не менее 500 мм.

4.7.4 При совершении маневров стрелой отклонение пола люльки от горизонтального положения должно быть не более  $3^\circ$ .

4.7.5 Лифтовая система должна быть снабжена устройством, предотвращающим свободное падение кабины лифта более чем на 0,25 м при полной нагрузке в случае обрыва или ослабления грузового каната.

4.7.6 Кабина лифта должна иметь ограждение по периметру, образованное несколькими рядами поручней с шагом не более 0,5 м и общей высотой не менее 1,5 м.

4.7.7 Люлька должна быть оборудована защитой от столкновения.

4.7.8 В люльке и (или) на вершине стрелы должна быть предусмотрена возможность для установки лафетного ствола и (или) пеногенераторов в соответствии с 4.2.6.

4.7.9 Конструктивные элементы ограждения люльки должны выдерживать сосредоточенную нагрузку (1300 Н) в течение 2 мин. После снятия нагрузки остаточной деформации и нарушения целостности конструкции быть не должно.

4.7.10 Пол люльки и кабины лифта АЛ должен обладать коррозионной стойкостью и препятствовать скольжению.

#### 4.8 Требования к дополнительному электрооборудованию и освещению

4.8.1 Электрооборудование АЛ должно удовлетворять требованиям [1] (приложение № 6, пункт 2.1.6).

4.8.2 Установка устройств освещения и световой сигнализации должна быть выполнена в соответствии с [5] и ГОСТ 33997.

4.8.3 Для освещения мест работы на АЛ должны быть установлены фары или прожектора:

- на вершине стрелы и/или на люльке для освещения мест выхода из люльки;
- на вершине нижнего колена для освещения рабочего места на земле при подъеме груза с использованием АЛ в качестве крана;
- у основания крепления нижнего колена для освещения места входа на стрелу и движения АЛ задним ходом;
- для освещения стрелы при движении по ней.

4.8.4 Корпуса элементов электрооборудования, предназначенных для разной частоты тока и напряжения, должны иметь отличительную окраску, а разъемы — конструктивно отличаться, с тем чтобы исключить возможность взаимного соединения.

4.8.5 Для указания мест соединения стационарных и переносных приемников электроэнергии должны применяться предупреждающие сигналы, надписи и таблички.

4.8.6 Электрические цепи питания элементов дополнительного электрооборудования должны оснащаться плавким предохранителем или автоматическим выключателем.

#### 4.9 Требования к устройствам связи

4.9.1 АЛ должны быть оборудованы переговорными устройствами, обеспечивающими громкоговорящую двустороннюю связь между основным пультом управления и вершиной стрелы и (или) люлькой.

4.9.2 При передаче речи нормального уровня (не требующей чрезмерного напряжения речевых органов) с расстояния  $(0,5 \pm 0,1)$  м от микрофона должна быть полная разборчивость слов, не требующая чрезмерного напряжения органов слуха, воспроизводимых в динамике, и не требующая переспроса. При этом слушающий может находиться на расстоянии  $(5,0 \pm 0,5)$  м от динамика.

#### 4.10 Требования надежности

4.10.1 Гамма-процентная ( $\gamma = 80 \%$ ) наработка до отказа агрегатов и их приводов — не менее 100 ч.

4.10.2 Гамма-процентный ( $\gamma = 80 \%$ ) ресурс агрегатов АЛ до первого капитального ремонта — не менее 1500 ч.

4.10.3 Полный средний срок службы АЛ до списания — не менее 10 лет с момента ввода в эксплуатацию.

Полный средний срок службы до списания АЛ конкретной модели устанавливается согласно технической документации на конкретную модель АЛ.

#### 4.11 Комплектность

4.11.1 В комплект поставки АЛ должны входить:

- комплект пожарно-технического вооружения в соответствии с национальными требованиями и техническими условиями на конкретную модель АЛ;
- запасные части, инструмент, принадлежности и материалы согласно ведомости;
- эксплуатационная документация по ГОСТ 2.601;
- первичные средства пожаротушения согласно национальным требованиям;
- два противооткатных упора;
- аптечка;
- знак аварийной остановки.

#### 4.12 Маркировка

4.12.1 На каждую АЛ на свободном видимом месте должна быть прикреплена маркировочная табличка согласно [1], дополнительно содержащая:

- условное обозначение АЛ;
- обозначение технических условий, по которым выпускается АЛ;
- дату выпуска (ММ, ГГГГ);
- страну — изготовителя АЛ.

4.12.2 На табличку изготовителя или вблизи маркировочной таблички должен быть нанесен единый знак обращения продукции на рынке государств — стран, присоединившихся к настоящему стандарту, при наличии документа, подтверждающего соответствие.

#### 4.13 Упаковка

4.13.1 Полностью укомплектованная АЛ должна отправляться заказчику в собранном виде без упаковки.

4.13.2 Эксплуатационная и сопроводительная документация должна быть упакована по ГОСТ 23170 и техническим условиям на конкретную модель.

4.13.3 Перед отправкой заказчику АЛ должна быть подвергнута пломбированию. Места пломбирования и виды пломб должны быть указаны в технических условиях на конкретную модель. Перед пломбированием и отгрузкой изготовитель должен:

- руководствоваться требованиями по транспортированию базового шасси;
- слить воду из системы охлаждения и омывателя лобового стекла (антифриз допускается не сливать);
- отключить аккумуляторную батарею;
- выпустить воздух из пневмосистемы шасси;
- залить топливо в топливный бак шасси в объеме, гарантирующем пробег не менее 50 км. Пробка топливного бака должна быть исправна, плотно закрыта и опломбирована;
- приклеить ярлык на лобовое стекло кабины с внутренней стороны с указанием информации об удалении воды из системы охлаждения и омывателя стекол, воздуха из пневмоприводов, об отключении и о состоянии аккумуляторной батареи (с электролитом, без электролита) и о смазке в двигателе и силовых передачах (летняя, зимняя);
- заправить техническим спиртом вне зависимости от времени года тормозную систему (на тех АЛ, где это предусмотрено технической документацией на базовое шасси).

4.13.4 Если заказчик получает АЛ непосредственно от изготовителя, указанные подготовительные мероприятия не проводят.

## 5 Требования безопасности и охраны окружающей среды

5.1 Конструкция АЛ должна соответствовать требованиям безопасности, установленным ГОСТ 12.4.009, ГОСТ 12.4.026, ГОСТ 12.2.040, ГОСТ 12.2.037.

5.2 АЛ как транспортные средства должны соответствовать требованиям [1]. Объем и порядок подтверждения согласно [1] — в соответствии с национальным законодательством.

5.3 АЛ должна иметь блокировки, исключаящие:

- возможность движения стрелы при незаблокированных рессорах и поднятых опорах;
- возможность движения стрелы вне рабочего поля;
- подъем опор при рабочем положении стрелы;
- самопроизвольное выдвигание опор во время движения АЛ;
- сдвигание стрелы при движении по ней кабины лифта;
- дальнейшее движение стрелы после установки ее в транспортное положение;
- движение АЛ при включенной коробке отбора мощности, заблокированных рессорах, выдвинутых опорах и поднятой стреле;
- движение стрелы, люльки в направлении препятствия при срабатывании защиты от столкновения;
- движение стрелы при превышении грузоподъемности более чем на 10 %.

5.4 В руководстве по эксплуатации изготовителем должны быть указаны заявляемые параметры вибрации и неопределенность получения этих параметров.

5.5 Звуковая и световая сигнализация, расположенная на пульте управления АЛ, должна оповещать:

- о подходе стрелы, люльки, кабины лифта к границе рабочего поля;
- перегрузке стрелы, люльки, кабины лифта;
- моменте срабатывания защиты от столкновения;
- моменте отрыва опоры от земли или опорного щита;
- моменте совмещения продольной оси шасси и комплекта колен;
- моменте совмещения ступеней;
- о критических режимах работы двигателя шасси.

5.6 Световая сигнализация, расположенная в кабине водителя, должна оповещать:

- о выходе выносных опор из транспортного положения;
- открытии отсеков платформы;
- включенной коробке отбора мощности.

5.7 Скорость движений стрелы должна автоматически замедляться при достижении границ рабочего поля или крайних положений исполнительных механизмов.

Скорость движения кабины лифта должна автоматически замедляться при достижении конечных положений вверх и вниз на стреле.

5.8 Ускорение кабины лифта при включении или выключении привода не должно превышать  $1,5 \text{ м/с}^2$ .

5.9 Расстояние, проходимое кабиной лифта после срабатывания ловителей до полной ее остановки, должно быть не более 0,25 м.

5.10 Содержание вредных веществ на рабочем месте оператора не должно превышать значения, установленные ГОСТ 12.1.005.

5.11 Уровень шума на рабочем месте оператора не должен превышать значения, установленные в [1] (приложение № 6, подраздел 3.3).

5.12 По требованию заказчика АЛ может комплектоваться дополнительной системой отвода отработавших газов, обеспечивающей их выброс на расстояние не менее 4 м от АЛ.

## 6 Правила приемки

### 6.1 Виды испытаний и требования к АЛ, предъявляемым на испытания

6.1.1 Для проверки соответствия АЛ требованиям настоящего стандарта и технических условий на конкретную модель проводят следующие виды испытаний:

- предварительные;
- приемочные;
- квалификационные;



- приемо-сдаточные;
- предъявительские;
- эксплуатационные;
- периодические;
- испытания на надежность (ресурсные);
- типовые.

6.1.2 Определение видов испытаний — по ГОСТ 16504.

6.1.3 АЛ, предъявляемые на испытания, должны быть собраны, укомплектованы, заправлены горюче-смазочными материалами.

6.1.4 Комплектуемые изделия и материалы перед установкой на АЛ должны пройти входной контроль по ГОСТ 24297.

## 6.2 Предварительные испытания

6.2.1 Предварительные испытания должны проводиться изготовителем с целью определения возможности предъявления опытного образца на приемочные испытания.

6.2.2 Предварительные испытания проводят по программе и методике, разработанной изготовителем, и должны включать в себя проверку всех показателей и характеристик, указанных в настоящем стандарте, а также других показателей, если они имеются в техническом задании на конкретную модель АЛ.

## 6.3 Приемочные и квалификационные испытания

6.3.1 Приемочные и квалификационные испытания должны проводиться разработчиком и изготовителем изделия с привлечением аккредитованных испытательных центров (лабораторий) и с участием соответствующих органов государственного надзора и других заинтересованных организаций в целях принятия решения о возможности постановки изделия на серийное производство.

6.3.2 Приемочные и квалификационные испытания проводят в полном объеме. По усмотрению приемочной комиссии допускается отдельные виды испытаний не проводить.

6.3.3 Приемочным испытаниям подвергают опытный образец АЛ.

6.3.4 Квалификационным испытаниям подвергают первую промышленную партию АЛ.

6.3.5 В состав приемочных испытаний допускается включать специальные испытания (огневые, климатические и т. п.). Специальные испытания проводят для проверки функционального соответствия АЛ условиям эксплуатации и (или) оперативного использования, установленным в техническом задании.

6.3.6 Специальные испытания проводят по решению заказчика в соответствии с утвержденной им программой и методикой испытаний.

## 6.4 Приемо-сдаточные испытания

6.4.1 Приемо-сдаточным испытаниям должна подвергаться каждая АЛ с целью определения возможности поставки ее заказчику.

6.4.2 В состав приемо-сдаточных испытаний должна входить обкатка.

6.4.3 Режим обкатки агрегатов АЛ и базового шасси должен устанавливаться в технической документации на конкретную модель АЛ. Продолжительность обкатки должна быть минимальной и должна гарантировать возможность постановки АЛ в боевой расчет сразу после ее приобретения.

По согласованию с заказчиком допускается не проводить обкатку тех узлов и агрегатов, которые могут пройти ее при доставке заказчику, если доставка осуществляется своим ходом.

6.4.4 При приемо-сдаточных испытаниях АЛ проверяют на соответствие требованиям пунктов: 4.1.2, 4.2.4, 4.2.9, 4.2.10, 4.2.13, 4.2.14, 4.2.17, 4.2.26—4.2.29, 4.2.31, 4.2.32, 4.3.1, 4.3.3, 4.3.4, 4.4.1—4.4.4, 4.4.6—4.4.8, 4.4.10, 4.4.11, 4.5.6, 4.6.2, 4.6.3, 4.6.7, 4.7.3, 4.7.6, 4.7.7, 4.7.9, 4.8.3, 4.11.1, 4.12.1, 4.12.2, 4.13, 5.3, 5.5—5.7, таблица Б.1, пункты 8, 12, 13 (приложение Б).

По усмотрению приемочной комиссии допускается изменять объем приемо-сдаточных испытаний.

6.4.5 При неудовлетворительных результатах испытаний хотя бы по одному показателю автолестницу возвращают на доработку.

6.4.6 Повторно испытания проводят по тем показателям, по которым были получены неудовлетворительные результаты.

6.4.7 АЛ, не выдержавшую повторных испытаний, бракуют.

6.4.8 Результаты приемо-сдаточных испытаний и обкатки должны быть оформлены протоколом и внесены в формуляр АЛ. Рекомендуемая форма протокола приведена в приложении В.

### **6.5 Предъявительские испытания**

6.5.1 Предъявительским испытаниям должна подвергаться каждая АЛ, прошедшая приемо-сдаточные испытания, с целью определения возможности поставки ее заказчику.

6.5.2 Испытания проводят в объеме приемо-сдаточных испытаний при участии представителя заказчика. По усмотрению представителя заказчика допускается отдельные виды испытаний не проводить.

6.5.3 По согласованию с заказчиком допускается совмещение приемо-сдаточных и предъявительских испытаний.

### **6.6 Эксплуатационные испытания**

6.6.1 Эксплуатационные испытания проводят для всех новых моделей АЛ.

6.6.2 Программа и место проведения эксплуатационных испытаний должны быть установлены при проведении приемочных испытаний.

6.6.3 Программа эксплуатационных испытаний должна быть разработана разработчиком АЛ.

### **6.7 Периодические испытания**

6.7.1 Периодические испытания АЛ должны проводиться аккредитованными испытательными центрами (лабораториями) не реже одного раза в три года с целью контроля стабильности качества АЛ.

6.7.2 Испытаниям подвергают одну АЛ из числа выдержавших приемо-сдаточные испытания, изготовленных в контролируемом периоде и находящихся на площадке склада готовых изделий.

6.7.3 Отбор АЛ проводят в присутствии представителя заказчика и представителя службы технического контроля изготовителя.

6.7.4 При периодических испытаниях АЛ проверяют на соответствие всем требованиям, установленным в настоящем стандарте и технической документации на конкретную АЛ.

6.7.5 Результаты испытаний оформляют протоколом периодических испытаний, утвержденным в установленном порядке, который хранится в течение срока, установленного предприятием, но не менее чем до очередных периодических испытаний.

6.7.6 При неудовлетворительных результатах периодических испытаний должны быть проведены анализ причин их получения и мероприятия, исключающие возможность их повторения.

6.7.7 После доработки проводят повторные испытания по тем показателям, по которым получены неудовлетворительные результаты, а также повторяют проведенные ранее испытания, на результаты которых могли повлиять доработки.

### **6.8 Испытания на надежность**

6.8.1 Испытания на надежность согласно 4.10 проводят с периодичностью:

- контроль гамма-процентной наработки — не реже одного раза в три года;

- контроль гамма-процентного ресурса — не реже одного раза в шесть лет.

Испытаниям подвергают одну АЛ из числа прошедших приемо-сдаточные испытания.

6.8.2 Испытания на надежность проводит изготовитель в случае, если выпуск АЛ не менее чем в 10 раз превышает число изделий, необходимых для испытаний на надежность, для подтверждения показателей надежности.

6.8.3 При меньшем количестве выпускаемых изделий испытаниям на надежность подвергают АЛ, находящиеся в подконтрольной эксплуатации.

6.8.4 По результатам подконтрольной эксплуатации должны быть разработаны и реализованы мероприятия по устранению причин выявленных отказов.

### **6.9 Типовые испытания**

6.9.1 Типовые испытания АЛ должны проводиться аккредитованными испытательными центрами (лабораториями) с целью оценки эффективности и целесообразности внесения изменений в конструкцию АЛ.

6.9.2 Программа типовых испытаний должна содержать проверку тех характеристик и параметров, на которые могут повлиять вносимые изменения.

6.9.3 В программе должны быть указаны количество АЛ, необходимых для проведения испытаний, и возможность дальнейшего использования АЛ, подвергнутых типовым испытаниям.

6.9.4 Программа типовых испытаний должна быть разработана изготовителем и согласована с разработчиком АЛ и основным заказчиком.

6.9.5 Результаты типовых испытаний оформляют протоколом с заключением о целесообразности внесения изменений.

## 7 Методы испытаний

### 7.1 Общие положения

7.1.1 Подлежащие испытаниям АЛ должны быть изготовлены в соответствии с требованиями настоящего стандарта, технической и конструкторской документации, полностью укомплектованы, технически исправны.

7.1.2 АЛ должна пройти надлежащую обкатку в соответствии с инструкцией изготовителя.

7.1.3 Для испытаний (в случае испытаний серийных образцов) АЛ выбирают методом случайного отбора по ГОСТ 18321 представителями организации, проводящей испытания, и представителем заказчика из готовой продукции, выпущенной в текущем квартале, принятой отделом технического контроля изготовителя и не подвергшейся какой-либо специальной подготовке к испытаниям.

7.1.4 Дополнительная подготовка и переукомплектование испытываемых АЛ, не предусмотренные настоящим стандартом, техническими условиями, руководством по эксплуатации, программой и методикой испытаний, не допускаются.

7.1.5 Особенности проведения иных видов испытаний АЛ, не установленных в настоящем стандарте, должны быть определены в технических условиях на конкретную модель.

7.1.6 Топливо, масла и специальные жидкости должны соответствовать указанным в руководстве по эксплуатации и технической документации на конкретную модель.

7.1.7 В течение всего периода испытаний АЛ должны проходить ежедневное техническое обслуживание в соответствии с требованиями руководства по эксплуатации или другой документации. Условия хранения АЛ в период испытаний должны исключать возможность несанкционированного влияния на их техническое состояние, комплектность и регулировку.

7.1.8 Требования безопасности при проведении испытаний определяют по ГОСТ 12.3.002, требования по электробезопасности — по ГОСТ 12.1.019.

7.1.9 Места проведения испытаний определяются представителями аккредитованных испытательных центров (лабораторий).

7.1.10 На испытательной площадке во время проведения испытаний должны быть установлены предупреждающие знаки по ГОСТ 12.4.026, с поясняющей надписью «Идут испытания!», а также вывешены инструкции и правила безопасности.

7.1.11 Применяемые средства испытаний, контроля и измерения должны обеспечивать создание требуемых испытательных режимов и условий испытаний.

7.1.12 Испытательное оборудование должно подвергаться первичной и периодической аттестации. Порядок подготовки, проведения и организации аттестации определен в соответствии с национальными требованиями.

7.1.13 Результаты испытаний заносят в протокол испытаний АЛ, утвержденный в установленном порядке (рекомендуемая форма приведена в приложении Г).

7.1.14 Погрешность применяемого испытательного оборудования и средств измерений не должна превышать значения, установленные в приложении Д.

### 7.2 Внешний осмотр

7.2.1 При внешнем осмотре визуально и (или) опробованием проверяют:

- наличие одобрения типа на базовое транспортное средство по 4.2.2;
- условное обозначение по 4.2.4 и маркировку по 4.12;
- конструкцию АЛ по 4.2.12, 4.6.1, 4.6.4, 5.1;
- наличие спасательного рукава и (или) других средств спасения с высоты и устройств их крепления по 4.2.14;
- наличие световозвращателей по 4.2.17;

- наличие предохранительных сеток на световых приборах и ограждений от повреждения по 4.2.18;
  - качество покрытий на соответствие 4.2.26—4.2.28 по ГОСТ 9.302;
  - отсутствие скольжения на поверхностях платформы, люльки, лифта и ступенях по 4.3.3, 4.6.3, 4.6.7;
  - отсутствие утечки (подтекания) рабочей жидкости по 4.2.29;
  - наличие и окраску масленок по 4.2.30;
  - возможность пломбирования сливной пробки и наливной горловины топливного бака по 4.2.31;
  - перенос топливного бака по 4.2.32 (при необходимости);
  - наличие у стреловой конструкции отдельных колен по 4.3.1 и возможности выдвигания и (или) раскладывания одного колена относительно другого;
  - наличие у ступеней лестницы поверхности или накладок, препятствующих скольжению по 4.3.3;
  - наличие устройства для крепления грузового каната, расположенного на вершине нижнего колена, по 4.3.4;
  - расположение основного пульта управления на поворотном основании по 4.4.1;
  - наличие на основном пульте управления приборов контроля, связи, органов управления и сигнализации по 4.4.2;
  - наличие органов управления блокировкой рессор и выносными опорами на задней панели платформы по 4.4.3;
  - наличие указателей (контрольных приборов) по 4.4.4, 4.4.5;
  - наличие органов управления с автоматическим возвратом в исходное положение во влагопылезащищенном исполнении по 4.4.10;
  - наличие и цвет выключателей аварийного останова по 4.4.11;
  - символы на органах управления по 4.5.2;
  - размещение пожарно-технического вооружения по 4.5.3;
  - наличие и достаточность объема отсеков для размещения пожарно-технического вооружения и принадлежностей, а также наличие у отсеков дверей, оснащенных ограничителями открывания, по 4.5.3, 4.6.2;
  - компоновку АЛ по 4.5.5;
  - расположение и конструкцию наливной горловины по 4.5.6;
  - наличие поверхностей, препятствующих скольжению на платформе и ступенях по 4.6.3, 4.6.7;
  - наличие у пола люльки и кабины лифта поверхностей, препятствующих скольжению по 4.7;
  - наличие дверей с замками или откидных поручней у люльки и кабины лифта по 4.7.3;
  - возможность установки лафетного ствола и пеногенератора в люльке по 4.7.8;
  - наличие внешних световых приборов и световой аварийной сигнализации по 4.8.2;
  - наличие фар или прожекторов по 4.8.3;
  - электрооборудование по 4.8.4—4.8.6;
  - наличие переговорного устройства по 4.9.1;
  - комплектность по 4.11.1;
  - упаковку по 4.13;
  - наличие световой и звуковой сигнализации по 5.5, расположенной на пульте управления;
  - наличие в кабине водителя световой сигнализации по 5.6;
  - наличие дополнительной системы отвода отработавших газов по 5.12.
- 7.2.2 Соответствие требованиям по 4.5.1, 4.8.1, 5.2 подтверждают наличием протоколов испытаний на соответствие [1] либо документом «Одобрение типа транспортного средства» по [1].

### 7.3 Определение времени совершения маневров

7.3.1 Временные характеристики при проверке на соответствие требованиям пунктов 12—14 таблицы Б.1 (приложение Б) должны определяться секундомером класса точности не более 2. В качестве нагрузки используют тарированные грузы, или грузы, предварительно взвешенные на весах. Нагрузку размещают равномерно по полу люльки (кабины лифта) или прикладывая ее к середине верхней ступени первого (верхнего) колена. Определение временных характеристик проводят после стабилизации работы двигателя шасси, являющегося источником энергии для привода исполнительных механизмов.

7.3.2 Отсчет фиксируемого времени проводят с начала перемещения рычага (исполнительного механизма), с помощью которого обеспечивается выполнение соответствующего маневра, до его окончания.

7.3.3 Маневр считается выполненным, если исполнительный механизм, обеспечивающий его выполнение, достиг своего предельного положения или соответствующий элемент АЛ достиг требуемого положения.

7.3.4 При определении времени установки на выносные опоры последние перед началом этого маневра должны находиться в положении, соответствующем транспортному. Опорные щиты под выносные опоры не устанавливают.

7.3.5 Время совершения каждого маневра фиксируют не менее трех раз. За результат принимают среднеарифметическое значение полученных результатов.

7.3.6 В процессе определения временных характеристик также проводят проверку плавности регулирования скоростей движения стрелы со всех пультов управления на соответствие 4.2.10 и возможности совершения не менее двух маневров одновременно по 4.4.8.

7.3.7 При изменении скорости движения стрелы от минимальной до максимальной в любом направлении, а также наоборот, стрела должна перемещаться плавно, без видимых толчков и рывков. Разгоняют и замедляют движение стрелы в любую сторону не менее пяти раз.

7.3.8 При одновременном совершении маневров следует совмещать не менее двух произвольно выбранных движений. Продолжительность маневров — не менее 20 с. Количество испытаний — не менее трех. При всех вариантах совмещения основной привод АЛ должен обеспечивать возможность совершения не менее двух маневров одновременно.

#### **7.4 Определение наружных размеров**

7.4.1 Измерение наружных размеров по пунктам 17, 18 таблицы Б.1 (приложение Б) выполняют в транспортном положении по ГОСТ 22748.

7.4.2 Ширину полос контрастирующего цвета по 4.2.25 проверяют средствами измерения с погрешностью по 7.1.13.

7.4.3 Высоту расположения подножки и величину рифов по 4.6.7 измеряют как в транспортном положении, так и при полностью выдвинутых опорах.

7.4.4 Измерение размеров опорного контура по пункту 11 таблицы Б.1 (приложение Б) проводят после установки АЛ на выносные опоры. Размеры определяют по центрам шарниров крепления опорных плит.

7.4.5 При измерении линейных размеров элементов лестничных маршей по 4.3.2 АЛ устанавливают на выносные опоры. Стрелу устанавливают горизонтально и раздвигают до срабатывания ограничителей рабочего поля. Расстояние от одной боковой фермы до другой измеряют между внутренними поверхностями со стороны лестничного марша. Высоту ферм измеряют между верхними поверхностями поручня и ступени.

7.4.6 Площадь пола люльки и кабины лифта, а также высоту поручней и плинтуса измеряют в соответствии 4.7.1, 4.7.2, 4.7.6.

7.4.7 Длину рукава, отводящего отработавшие газы по 5.12, измеряют после его раскатывания на ровной поверхности.

7.4.8 За результат принимают среднеарифметическое значение не менее трех измерений каждого из линейных и угловых размеров.

#### **7.5 Определение предельных размеров рабочего поля АЛ (зоны досягаемости)**

7.5.1 Для определения предельных размеров рабочего поля АЛ по пунктам 1, 9, 10 таблицы Б.1 (приложение Б) следует использовать средства измерения с погрешностью по 7.1.13. В качестве нагрузки используют тарированные грузы, или грузы, предварительно взвешенные на весах.

7.5.2 При определении предельных размеров рабочего поля АЛ устанавливают на выносные опоры, стрелу поворачивают на  $(90 \pm 5)^\circ$  и приводят в положение, соответствующее предельным значениям измеряемого показателя.

7.5.3 Определение размеров по горизонтали проводят от плоскости, параллельной продольной оси АЛ и проходящей через ось вращения поворотного основания стрелы, до проекции указанной точки конструкции.

7.5.4 Измерение размеров по вертикали проводят от горизонтальной опорной поверхности до указанной точки конструкции, при этом толщина опорных щитов под выносными опорами при измерениях не учитывается.

7.5.5 В процессе определения предельных размеров рабочего поля АЛ проводят сравнение и оценку показаний системы контроля за положением стрелы на соответствие 4.4.4—4.4.6.

7.5.6 Результаты измерений считают удовлетворительными, если показания системы контроля отличаются от полученных не более чем на 5 %.

7.5.7 При определении максимального вылета вершину полностью выдвинутой стрелы подводят к границе рабочего поля, при этом выбирают не менее трех произвольных, равномерно расположенных (два крайних — верхний и нижний — обязательны) по высоте уровней. На каждой из трех выбранных высот вершину стрелы подводят к граничной зоне не менее трех раз.

7.5.8 В каждом случае должна замедляться скорость перемещения по 5.7, срабатывать звуковая и световая сигнализация при подходе вершины стрелы (люльки) к границе рабочего поля и блокировка движения при возможности движения стрелы вне рабочего поля по 5.3.

7.5.9 При определении максимальной высоты подъема стрелу поднимают на максимальный угол и полностью выдвигают. Операцию повторяют не менее трех раз.

7.5.10 За результат измерения высоты подъема и вылета принимают среднеарифметическое значение не менее трех измерений. Высота опорных щитов не должна быть определяющей при определении максимальной высоты подъема АЛ.

## 7.6 Определение горизонтальности ступеней лестниц

7.6.1 Определяя горизонтальность ступеней лестницы по 4.2.20, следует использовать средства измерения с погрешностью по 7.1.13.

7.6.2 Угол наклона ступеней лестницы контролируют по нижней ступени нижнего колена и по верхней ступени верхнего колена или по одной из двух, ближайших к ним. Измерения проводят с грузом и без него.

7.6.3 Допускается вместо определения угла наклона верхней ступени верхнего колена расчетом определять отклонение вершины лестницы в боковом направлении от ее продольной оси, величина которого должна соответствовать требуемой горизонтальности ступени.

7.6.4 АЛ устанавливают на испытательной площадке с уклоном  $6^\circ$  и стрелу поднимают на угол  $(45 \pm 5)^\circ$ , после чего фиксируют угол наклона вышеупомянутых ступеней относительно горизонтальной плоскости.

7.6.5 Стрелу выдвигают на максимально допустимую для данного угла наклона длину, после чего проверяют угол наклона ступеней относительно горизонтальной плоскости.

7.6.6 Стрелу поворачивают вправо или влево с остановкой через каждые  $(90 \pm 5)^\circ$  и последующей проверкой горизонтальности ступеней.

7.6.7 Стрелу поднимают на максимальный угол и полностью выдвигают, после чего проводят проверку горизонтальности ступеней.

7.6.8 Стрелу поворачивают в горизонтальной плоскости вправо или влево с остановкой через каждые  $(90 \pm 5)^\circ$  и последующей проверкой горизонтальности ступеней.

7.6.9 За результат измерения горизонтальности ступеней принимают среднеарифметическое значение не менее трех измерений каждого положения стрелы. Во всех случаях должна быть обеспечена горизонтальность ступеней в соответствии с 4.2.20.

7.6.10 В процессе определения горизонтальности ступеней лестницы при ее раздвигании проверяют работоспособность световой и звуковой сигнализации по 5.3 при моменте нахождения ступеней смежных колен друг над другом в одной поперечной плоскости.

7.6.11 Результаты испытаний считают положительными, если происходит срабатывание звуковой и световой сигнализации в момент нахождения ступеней смежных колен друг над другом.

## 7.7 Определение горизонтальности пола люльки

7.7.1 Определяя горизонтальность пола люльки по 4.7.4, следует использовать средства измерения с погрешностью по 7.1.13. Испытания проводят с грузом и без груза.

7.7.2 Горизонтальность пола люльки контролируют по двум ее взаимно перпендикулярным осям — продольной и поперечной.

7.7.3 АЛ устанавливают на испытательной площадке с уклоном  $6^\circ$  и осуществляют разворачивание стрелы таким образом, чтобы люлька находилась непосредственно у поверхности испытательной площадки на минимальном расстоянии от АЛ, и в этом положении фиксируют горизонтальность пола люльки.

7.7.4 Стрелу устанавливают в положения согласно 7.6.4—7.6.8, после чего проверяют горизонтальность пола люльки.

7.7.5 За результат измерения горизонтальности пола съемной люльки принимают среднеарифметическое значение не менее трех измерений каждого положения стрелы. Во всех случаях должна быть обеспечена горизонтальность пола люльки в соответствии с 4.7.4.

## 7.8 Проверка блокировок АЛ

7.8.1 При проверке блокировок движения стрелы при незаблокированных рессорах и поднятых опорах АЛ должна находиться в транспортном положении (выносные опоры убраны, рессоры не заблокированы), гидропривод и дополнительное электрооборудование стрелы должны быть включены. При попытке выполнить любое из движений стрелой с основного и дополнительного пультов она должна оставаться неподвижной согласно 5.3.

7.8.2 Блокировку выдвигания опор проверяют при движении АЛ путем выполнения маневров. Опоры должны оставаться в исходном транспортном положении согласно 5.3.

7.8.3 АЛ устанавливают на опоры. Стрелу подводят к краю рабочего поля и осуществляют попытку ее дальнейшего движения. После достижения крайнего положения в рабочем поле дальнейшее движение стрелы должно прекратиться согласно 5.3.

7.8.4 АЛ устанавливают на опоры. Стрелу поднимают на минимальный угол.

В этом положении согласно 5.3:

- при попытке выполнить подъем опоры должны оставаться неподвижными;
- при попытке выполнить движение АЛ она должна оставаться неподвижной.

Те же требования должны выполняться и при установке АЛ на поверхностях с уклоном до  $6^\circ$ .

Проводят опускание стрелы в транспортное положение. При попытке выполнить любое движение (кроме подъема стрелы) стрела должна оставаться неподвижной согласно 5.3, силовое воздействие привода должно отключаться.

7.8.5 Опускают опоры до упора в грунт и производят выравнивание АЛ. Блокировка рессор должна происходить автоматически. Степень блокировки рессор и положение колес должны обеспечивать устойчивость АЛ при работе на поверхностях с уклоном до  $6^\circ$ .

7.8.6 Испытания по 7.8.1—7.8.5 проводят не менее трех раз.

## 7.9 Проверка защиты от столкновения

7.9.1 Проверку работоспособности защиты от столкновения проводят на соответствие требованиям 4.3.5, 4.7.7.

7.9.2 Поднимают стрелу на минимальный угол и поворачивают его на  $(90 \pm 5)^\circ$  к продольной оси АЛ.

7.9.3 Выдвигают стрелу на длину, меньшую максимального вылета на 0,3—0,5 м, и устанавливают ее таким образом, чтобы вершина (внешний край пола люльки) оказалась на уровне специального щита-препятствия, а его поверхность, относительно которой должны сработать датчики защиты от столкновений, была перпендикулярна направлению выдвигания стрелы.

7.9.4 За счет сдвигания пакета колен отводят вершину стрелы, чтобы расстояние от вершины стрелы (внешнего края пола люльки) до щита-препятствия было 0,8—1,0 м в соответствии с приложением Г.

7.9.5 Выдвигают стрелу на минимальной скорости и после остановки движения при срабатывании датчиков защиты от столкновений измеряют расстояние от поверхности щита до ближайшей точки вершины стрелы (внешнего края пола люльки) без учета элементов конструкции, относящихся к защите от столкновения.

7.9.6 Осуществляют измерения по 7.9.3 при выполнении маневра с максимальной скоростью.

7.9.7 Выдвигают стрелу на длину, меньшую максимального вылета на 0,3—0,5 м, и устанавливают ее таким образом, чтобы вершина стрелы (внешний край пола люльки) оказалась на уровне щита-препятствия, а его поверхность, относительно которой должны сработать датчики защиты от столкновения, была параллельна продольной оси.

7.9.8 За счет поворота комплекта колен отводят стрелу так, чтобы расстояние от вершины стрелы (внешнего края пола люльки) до щита-препятствия было 0,8—1,0 м в соответствии с приложением Е.

7.9.9 Поворачивают стрелу на минимальной скорости и после остановки движения при срабатывании датчиков защиты от столкновений измеряют расстояние от поверхности щита до ближайшей точки вершины стрелы (внешнего края пола люльки) без учета элементов конструкции, относящихся к защите от столкновения.

7.9.10 Осуществляют измерение по 7.9.8 при выполнении маневра с максимальной скоростью.

7.9.11 Проверку по 7.9.2—7.9.4, 7.9.8—7.9.10 проводят не менее двух раз на каждой скорости. Результаты проверки считают удовлетворительными, если вершина стрелы (внешний край пола люльки) после прекращения колебаний стрелы оказывается за поверхностью щита-препятствия относительно его первоначального положения не более чем на 100 мм, а при срабатывании датчиков защиты от столкновения происходит отключение привода движения стрелы, срабатывает звуковая и световая сигнализация по 5.5.

### **7.10 Проверка световой сигнализации, размещенной в кабине водителя**

7.10.1 Испытание световой сигнализации на соответствие требованиям 5.6 проводят при включенном зажигании базового шасси.

7.10.2 В произвольной последовательности выдвигают каждую из выносных опор из транспортно-го положения не менее двух раз. Выдвигание проводят на величину не более 0,1 м.

7.10.3 При каждом выдвигании опор в кабине водителя должна срабатывать световая сигнализация, соответственно, при сдвигании — отключаться.

7.10.4 В произвольной последовательности открывают и закрывают не менее двух раз каждый из отсеков платформы.

7.10.5 При каждом открывании отсека в кабине водителя должна срабатывать световая сигнализация, соответственно, при закрывании — отключаться.

7.10.6 По результатам испытаний считается, что АЛ оборудована световой сигнализацией открытых отсеков и выдвинутых выносных опор, если выполняются условия по 7.10.3, 7.10.5.

### **7.11 Проверка ограничителя грузоподъемности**

7.11.1 Проверку работоспособности ограничителя грузоподъемности по 4.3.6 проводят на соответствие требованиям к блокировке движения стрелы при превышении грузоподъемности более чем на 10 %.

7.11.2 В качестве нагрузки используют тарированные грузы, или грузы, предварительно взвешенные на весах.

7.11.3 Стрелу поднимают на максимальную высоту при максимальном вылете, поворачивают на  $(90 \pm 5)^\circ$  к продольной оси АЛ.

7.11.4 К люльке прикладывают нагрузку, соответствующую 75 % — 90 % максимальной грузоподъемности.

7.11.5 Поднимают стрелу на  $3^\circ$ — $5^\circ$  и потом опускают до срабатывания ограничителей вылета. Если ограничители грузоподъемности блокируют подъем стрелы, то испытания прекращают до выяснения и устранения причин их преждевременного срабатывания.

7.11.6 Увеличивают нагрузку на 5—15 кг и повторяют операцию по 7.11.5. Операцию повторяют до тех пор, пока не сработают ограничители грузоподъемности, при этом прикладываемая нагрузка не будет превышать максимальную нагрузку более чем на 10 %. В первом случае значение нагрузки принимают соответствующим срабатыванию ограничителей грузоподъемности, во втором — испытания прекращают до выяснения и устранения причин их несрабатывания.

7.11.7 Уменьшают нагрузку на 15 % относительно значения, при котором сработали ограничители грузоподъемности, при этом должна восстановиться возможность подъема стрелы.

7.11.8 Определение нагрузки, при которой срабатывают ограничители грузоподъемности, проводят еще для трех-четырех значений углов наклона стрелы при их равномерном распределении.

7.11.9 Результаты испытаний считают удовлетворительными, если срабатывание ограничителя грузоподъемности происходит при увеличении максимальной нагрузки не более чем на 10 %.

7.11.10 При срабатывании ограничителя грузоподъемности должна срабатывать звуковая и световая сигнализация по 5.5.



### **7.12 Проверка ловителей кабины лифта**

7.12.1 Проверку качества ловителей кабины лифта проводят на соответствие требованиям 4.7.5, 5.9.

7.12.2 Расстояние, проходимое кабиной лифта после срабатывания ловителей до полной ее остановки, следует контролировать средствами измерения с погрешностью по 7.1.13.

7.12.3 Проверку эффективности работы ловителей проводят путем имитации обрыва тягового каната, при этом определяется расстояние, проходимое кабиной лифта до ее полной остановки.

7.12.4 Испытания проводят для лифта без нагрузки, с 50%-ной нагрузкой и 110%-ной нагрузкой.

7.12.5 Испытания по 7.12.3, 7.12.4 проводят не менее двух раз.

7.12.6 Результаты испытаний считают удовлетворительными, если после имитации обрыва тягового каната кабина лифта проходит до полной остановки не более 0,25 м.

### **7.13 Определение показателей массы и поперечной статической устойчивости**

7.13.1 Проверку показателей массы проводят на соответствие 4.2.7.

7.13.2 Полную массу АЛ и распределение ее по осям и бортам определяют с погрешностью, не превышающей 1,5 % от определяемой величины.

7.13.3 При определении осевой нагрузки на дорогу колеса взвешиваемой оси в момент взвешивания должны находиться на весовом устройстве, а колеса остальных осей — на твердой поверхности, лежащей в одной горизонтальной плоскости с платформой весового устройства. Допускается проводить определение нагрузки на одну из осей расчетным путем по результатам предыдущих взвешиваний (одной или нескольких осей и всей АЛ в целом).

7.13.4 При оценке распределения нагрузки на дорогу по бортам колеса, расположенные по одну сторону относительно продольной оси АЛ, должны находиться в момент взвешивания на весовом устройстве, а расположенные по другую сторону оси — на твердой поверхности, лежащей в одной горизонтальной плоскости с платформой весового устройства. По результатам этого взвешивания и взвешивания всей АЛ расчетным путем определяют нагрузку на другой борт.

7.13.5 Соответствие угла поперечной статической устойчивости при полной массе АЛ требованиям пункта 19 таблицы Б.1 (приложение Б) проводят на стенде опрокидывания с платформой соответствующей грузоподъемности и размеров. Платформа должна обеспечивать угол уклона в горизонтальной плоскости, при котором испытываемая АЛ теряет устойчивость, но не менее чем 45°. Для определения угла следует использовать средства измерения с погрешностью по 7.4.1. Платформа стенда должна иметь устройства, позволяющие зафиксировать момент потери устойчивости (отрыв колес от поверхности платформы), и в то же время предотвращать опрокидывание АЛ. Допускается применение визуального контроля для фиксации отрыва колес от поверхности платформы.

7.13.6 Испытания могут проводиться как в закрытом помещении, так и на открытом воздухе. При испытаниях на открытом воздухе скорость ветра не должна быть более 3 м/с. Поверхность платформы должна быть сухой, свободной от грязи и льда.

7.13.7 АЛ устанавливают на платформе стенда таким образом, чтобы ее продольная ось была параллельна оси поворота платформы с отклонением не более 1,5°. При испытаниях должны быть включены стояночный тормоз и низшая передача. Сбоку колес, относительно которых будет происходить опрокидывание, устанавливают опорные брусья высотой 20—30 мм.

7.13.8 Измерение углов поперечной статической устойчивости АЛ проводят в соответствии с ГОСТ 31507.

7.13.9 Координаты центра масс АЛ определяют расчетным путем на основании результатов взвешивания и опрокидывания.

### **7.14 Определение уровня шума на рабочем месте оператора**

7.14.1 При проверке уровня шума на соответствие требованиям 5.10 следует использовать шумомер первого класса по ГОСТ 17187. Площадка для проведения испытаний с асфальтобетонным или цементобетонным покрытием должна быть сухой, гладкой и чистой. На расстоянии 3 м от АЛ не должно быть объектов, отражающих звук. Уровень шумовых помех должен быть не менее чем на 10 дБ ниже измеряемого уровня шума.

7.14.2 Измерение уровня шума на рабочем месте оператора проводят при выполнении всех возможных рабочих операций или маневров с максимальной рабочей нагрузкой.

7.14.3 При испытаниях микрофон устанавливают на уровне уха оператора и ориентируют в направлении его взгляда при выполнении конкретной операции или маневра.

7.14.4 Характеристикой постоянного шума на рабочем месте оператора являются уровни звукового давления в октавных полосах со среднегеометрическими частотами от 31,5 до 8000 Гц, выбранными в соответствии с ГОСТ 12090, и уровень звука. На шумомере должна быть установлена временная характеристика «медленно».

7.14.5 Характеристикой непостоянного шума на рабочем месте оператора являются эквивалентный уровень звука и эквивалентные уровни звукового давления в октавных полосах частот по ГОСТ 12090.

Калибровка средств измерения проводится до и после проведения измерений при помощи акустического калибратора 1 класса по [6], допустимый разброс показаний —  $\pm 0,5$  дБ.

### 7.15 Определение уровня вибрации на рабочем месте оператора

7.15.1 При проверке уровня вибрации на соответствие 5.4 следует использовать средства контроля по 7.1.13 и ГОСТ ИСО 8041. При выборе средств контроля необходимо руководствоваться требованиями к погрешности измерения виброскорости и виброускорения, установленными в приложении Д.

7.15.2 Измерение уровня вибрации на рабочем месте оператора у основного пульта и пульта в люльке проводят при выполнении всех возможных рабочих операций или маневров с минимальной и максимальной рабочими нагрузками в люльке, на минимальной и максимальной скоростях.

Уровень вибрации на рабочем месте водителя измеряют при движении АЛ по дорогам с твердым покрытием.

7.15.3 При измерении общей вибрации с участием оператора вибропреобразователь устанавливают на переходном элементе-адаптере. По направлению действия вибрацию подразделяют в соответствии с направлением осей ортогональной системы координат. Для общей вибрации: ось  $Z_0$  — вертикальная, перпендикулярная к опорной поверхности; ось  $C_0$  — горизонтальная, от спины к груди; ось  $Y_0$  — горизонтальная, от правого плеча к левому.

7.15.4 Измерение величины виброускорения проводят по ГОСТ 12.1.012 и ГОСТ 31319.

### 7.16 Статические испытания

7.16.1 При проведении испытаний определяют соответствие требованиям 4.2.6, 4.2.12 и пунктов 1, 15 таблицы Б.1 (приложение Б). В качестве нагрузки используют тарированные грузы, или грузы, предварительно взвешенные на весах. Погрешность средств измерения — по 7.1.13.

7.16.2 Стрелу устанавливают под углом  $(90 \pm 5)^\circ$  относительно продольной оси АЛ, полностью раскладывают и располагают в положении, обеспечивающем максимальный вылет и соответствующую ему максимальную высоту подъема.

7.16.3 В этом положении, принимаемом за ненагруженное, определяют высоту по вершине стрелы или по люльке.

7.16.4 К вершине стрелы или центру люльки прикладывают сосредоточенную испытательную нагрузку, величина которой соответствует максимальной нагрузке. Комбинации прикладываемых нагрузок должны соответствовать допускаемым вариантам нагружения стрелы при работе.

7.16.5 В этом положении, принимаемом за нагруженное, проводят измерение высоты по вершине стрелы или полу люльки.

7.16.6 После выдерживания АЛ в таком положении не менее 10 мин проводят повторное измерение по 7.16.5.

7.16.7 После снятия всех приложенных нагрузок проводят повторное измерение по 7.16.3 и осмотр элементов конструкций.

7.16.8 Общий прогиб определяют как среднее арифметическое разностей соответствующих измерений по 7.16.3, 7.16.5—7.16.7.

7.16.9 К стреле прикладывают распределенную и сосредоточенную испытательные нагрузки, величины которых должны превышать максимальные значения на 50 %. При нагружении стрелы нагрузками, превышающими максимальные значения, блокировки предварительно отключают. Опускание и сдвигание стрелы, нарушение механической и геометрической целостности элементов конструкции, а также потеря устойчивости АЛ не допускаются.

7.16.10 В таком положении АЛ выдерживают не менее 10 мин, после чего проводят ее осмотр.

7.16.11 После снятия всех приложенных нагрузок проводят складывание АЛ и осмотр элементов конструкции.

7.16.12 Опоры с правого борта АЛ устанавливают без выдвигания. Стрелу устанавливают в соответствии с 7.16.2 по левому борту АЛ, операции по 7.16.9—7.16.11 повторяют.

7.16.13 Испытания повторяют в соответствии с 7.16.12, размещая стрелу с правого борта АЛ, а опоры левого борта установив без выдвигания.

7.16.14 Стрелу в сложенном состоянии устанавливают горизонтально под углом  $(90 \pm 5)^\circ$  к продольной оси АЛ.

7.16.15 К грузовому крюку на вершине нижнего колена прикладывают нагрузку, превышающую максимальную грузоподъемность для режима работы в качестве крана на 50 %. В таком положении АЛ выдерживают не менее 10 мин. Опускание стрелы, нарушение механической и геометрической целостности элементов конструкции, а также потеря устойчивости АЛ не допускаются.

7.16.16 Люльку располагают так, чтобы в нее можно было положить грузы, но при этом чтобы в результате прогиба стрелы она не касалась поверхности испытательной площадки.

7.16.17 На полу люльки равномерно раскладывают грузы общей массой, превышающей на 50 % ее максимальную грузоподъемность, и в таком положении АЛ выдерживают не менее 10 мин. Опускание люльки и нарушение механической и геометрической целостности элементов конструкции не допускаются.

7.16.18 На полу кабины лифта равномерно раскладывают грузы общей массой, превышающей на 50 % ее максимальную грузоподъемность, и в таком положении их выдерживают не менее 10 мин. Нарушение механической и геометрической целостности элементов конструкции не допускается.

7.16.19 АЛ устанавливают на площадке с уклоном в  $6^\circ$  или уклон имитируют при помощи подкладок под выносные опоры и колеса. Операции по 7.16.9—7.16.13 повторяют для случаев установки АЛ вдоль уклона и поперек.

7.16.20 Стрелу устанавливают под углом  $(45 \pm 5)^\circ$  и  $(135 \pm 5)^\circ$  относительно продольной оси АЛ и испытания проводят по 7.16.9—7.16.18.

### 7.17 Динамические испытания

7.17.1 При проведении испытаний определяют соответствие требованиям 4.2.6 и пунктов 2, 6, 8 таблицы Б.1 (приложение Б). В качестве нагрузки используют тарированные грузы, или грузы, предварительно взвешенные на весах. Погрешность средств измерения — по 7.1.13.

7.17.2 Стрелу выдвигают на максимальную длину и устанавливают с максимальным вылетом под углом  $(90 \pm 5)^\circ$  к продольной оси АЛ.

7.17.3 К стреле прикладывают испытательные нагрузки, превышающие максимально допустимые на 10 % согласно пункту 2 таблицы Б.1 (приложение Б). Ограничитель грузоподъемности отключают.

7.17.4 При проведении динамических испытаний комбинации прикладываемых нагрузок должны соответствовать допускаемым вариантам нагружения, при которых возможно совершение маневров стрелы. Скорость маневра должна быть минимальной.

7.17.5 После приложения всех нагрузок проводят поворот стрелы вправо и (или) влево на  $(360 \pm 10)^\circ$  с остановками через каждые  $(45 \pm 5)^\circ$  согласно пункту 8 таблицы Б.1 (приложение Б).

7.17.6 В каждом из указанных в 7.17.5 положениях проводят подъем стрелы на максимальный угол и после остановки опускание ее до первоначального положения, соответствующего максимальному вылету. В случае испытаний АЛ, оборудованной люлькой, нагрузку размещают равномерно по полу последней согласно пункту 6 таблицы Б.1 (приложение Б) и испытания проводят по 7.17.2—7.17.5.

7.17.7 Если АЛ снабжена лифтовой системой, то кабину лифта после укладки в ней грузов согласно пункту 6 (приложение Б) поднимают на максимальную высоту при максимальном вылете и проводят поворот стрелы вправо и (или) влево на  $(360 \pm 10)^\circ$  с остановками через каждые  $(45 \pm 5)^\circ$ .

7.17.8 В каждом из указанных в 7.17.7 положений проводят подъем стрелы на максимальный угол и после остановки опускание ее до первоначального положения.

7.17.9 Для проведения динамических испытаний АЛ с подачей огнетушащих веществ на стреле или в люльке устанавливают предусмотренные руководством по эксплуатации пожарные стволы, которые соединяются с источником подачи огнетушащих веществ. Стрелу выдвигают на максимальную высоту, предусматривающую ее работу со стволом, но не менее  $2/3$  ее полной длины. После этого осуществляют подачу огнетушащих веществ с номинальным для ствола давлением. При подаче огнетушащих веществ проводят поворот ствола во всех возможных направлениях. В крайних и среднем

положениях осуществляют резкие прекращение и начало подачи огнетушащих веществ с помощью установок, обеспечивающих подачу огнетушащих веществ.

7.17.10 После установки АЛ по 7.16.19 испытания согласно 7.17.2—7.17.9 повторяют.

7.17.11 АЛ считается динамически устойчивой и прочной, если не происходят нарушения механической и геометрической целостности элементов конструкции и устойчивость АЛ сохраняется.

### 7.18 Определение грузоподъемности АЛ при работе в качестве крана

7.18.1 При проверке грузоподъемности на соответствие требованиям пункта 3 таблицы Б.1 (приложение Б) следует использовать средства контроля по 7.11.2.

7.18.2 Стрела должна быть полностью сложена, установлена горизонтально и расположена перпендикулярно продольной оси АЛ.

7.18.3 К крюку грузового кранового устройства подвешивают груз, превышающий грузоподъемность для этого режима на 10 %.

7.18.4 Груз поднимают на 0,5—1,0 м, проводят поворот стрелы вправо и влево на  $(180 \pm 20)^\circ$  или на максимально возможный угол. После подъема груза на максимальную высоту операцию повторяют и заканчивают опусканием груза.

7.18.5 Нарушение механической и геометрической целостности элементов конструкции, а также потеря устойчивости АЛ не допускаются.

### 7.19 Определение усилий на органах управления

7.19.1 Для определения усилия на органах управления на соответствие 4.2.21 следует применять динамометры не ниже второго класса точности, с требуемым диапазоном измерения.

7.19.2 К органу управления в том месте, где прикладывают усилие руки, присоединяют динамометрическое звено, через которое это усилие и передается.

7.19.3 К динамометрическому звену прикладывают усилие, необходимое для перемещения органа управления в крайнее положение, при этом фиксируют его максимальное значение. Если конструкция органа управления предусматривает его перемещение в нескольких направлениях, то измерения проводят по всем направлениям, а за величину усилия на данном органе управления принимают максимальное значение.

7.19.4 За результат испытаний принимают среднеарифметическое значение не менее трех измерений на каждом из органов управления во всех возможных направлениях.

### 7.20 Проверка скоростных свойств

7.20.1 При испытаниях АЛ определяют:

- максимальную скорость;
- время разгона до заданной скорости.

7.20.2 Испытаниям подвергают технически исправную АЛ при полной массе (с боевым расчетом в салоне по технической документации на конкретную модель, укомплектованную пожарно-техническим вооружением и аварийно-спасательным оборудованием согласно формуляру), определенной технической документацией, с агрегатами, прогретыми до рабочей температуры. Двигатель, трансмиссия и шины должны пройти надлежащую обкатку и пробег в соответствии с инструкцией изготовителя базового шасси.

7.20.3 Проверку скоростных свойств на соответствие требованиям 4.2.15 следует проводить средствами измерения с погрешностью по 7.1.13.

7.20.4 Испытания на максимальную скорость проводят на ровной дороге с искусственным покрытием.

7.20.5 Измерительный участок дороги должен быть длиной не менее 1 км.

7.20.6 Максимальная скорость должна быть установлена до начала измерительного участка не менее чем за 100 м. Движение должно осуществляться при полной подаче топлива (педаль до упора).

Время разгона до заданной скорости определяют до начала измерительного участка.

Максимальную скорость, км/ч, определяют по формуле

$$V = 3,6 \frac{S}{t}, \quad (1)$$

где  $S$  — длина мерного участка, м;

$t$  — время прохождения мерного участка, с.

7.20.7 За окончательное значение максимальной скорости принимают среднеарифметическое значение результатов двух заездов в противоположных направлениях.

7.20.8 Если полная масса, распределение ее по осям и бортам АЛ не превышают значений, установленных для базового шасси, проверку скоростных свойств допускается не проводить. За результат принимают значение, приведенное для базового шасси и установленное в технической документации на базовое шасси.

### **7.21 Проверка герметичности пневматической тормозной системы**

7.21.1 Герметичность пневматической тормозной системы АЛ по 4.2.16 определяют с помощью штатных манометров и секундомера класса точности не более 2.

7.21.2 После прекращения работы двигателя фиксируют показатели давления и начинают отсчет времени. Нарушение герметичности пневматической тормозной системы АЛ при испытаниях не должно вызывать падение давления воздуха при неработающем компрессоре более 0,05 МПа в течение 30 мин при свободном положении органов управления или в течение 15 мин при включенных органах управления тормозами.

Общее падение давления в пневматической тормозной системе за сутки не должно превышать 60 % от номинального.

### **7.22 Проверка конструкционной прочности**

7.22.1 Конструкционную прочность АЛ проверяют на соответствие 4.2.5 при эксплуатационных испытаниях или испытаниях на надежность пробегом по дорогам общего пользования.

7.22.2 Ежедневно, непосредственно перед началом испытаний и в конце их, а также через каждые 50—300 км пробега (в зависимости от качества дорожного покрытия) проводят проверку работы агрегатов, механизмов и приводов на номинальных режимах.

7.22.3 Осмотр и проверка целостности и отсутствия повреждений элементов конструкций АЛ должны проводиться без снятия и разборки агрегатов и узлов.

7.22.4 Протяженность испытаний опытных (экспериментальных) образцов АЛ должна быть не менее гарантийного пробега. При эксплуатационных испытаниях протяженность пробеговых испытаний на конструкционную прочность должна быть не менее 1000 км. Допускается определение конструктивной прочности путем проведения ускоренных испытаний на специальных дорогах автополигонов. Распределение протяженности пробега по видам дорог представлено в приложении Ж.

7.22.5 Нарушение целостности конструкции, крепления съемного оборудования и изменение положения узлов АЛ относительно их транспортного положения не допускаются.

7.22.6 Проверку на соответствие 4.7.9 выполняют приложением сосредоточенной нагрузки (1300 Н) к середине поручня, действующей на растяжение в течение 2 мин. При проведении испытания дверные проемы люльки и откидные поручни должны находиться в закрытом положении. После испытаний на поручне не должно быть повреждений, в том числе трещин, поломок, остаточных деформаций, ослабления соединений и связей.

### **7.23 Определение освещенности рабочего места оператора и отсеков платформы АЛ**

7.23.1 Для проверки уровня освещенности на соответствие 4.4.9 и 4.6.5 следует применять люксметры с минимальным показателем измерения от 1 лк и основной погрешностью измерения на всех пределах измерений не более  $\pm 10$  %.

7.23.2 При наличии внешнего освещения рабочих зон по периметру его источники света должны быть включены при измерении уровня освещенности отсеков платформы.

7.23.3 Измерение уровня освещенности органов управления на пульте проводят при непосредственном касании чувствительного элемента люксметра тыльной стороной выступающих элементов органов управления. При измерении освещенности чувствительный элемент люксметра размещают в левом верхнем углу пульта управления, затем перемещают его в центр и завершают измерение в правом нижнем углу.

7.23.4 Измерение освещенности в отсеках проводят при условии отсутствия в последних съемного оборудования. Чувствительный элемент люксметра размещают в центре левой стенки так, чтобы тыльная сторона касалась чувствительного элемента последней, затем размещают элемент в центре отсека на полу и последнее измерение проводят в центре правой стенки.

7.23.5 При измерении освещенности двигатель АЛ должен быть прогрет и выведен на номинальный режим холостого хода.

7.23.6 Перед измерением освещенности в каждой контрольной точке всех возможных потребителей электроэнергии, влияющих на общий баланс мощности бортовой энергосистемы, выводят на номинальный режим работы и измеряют напряжение бортовой сети АЛ.

7.23.7 Колебания напряжения бортовой сети АЛ не должны превышать  $\pm 1$  В от номинального для испытываемого образца.

7.23.8 Измерение уровня освещенности по 7.23.3, 7.23.4 проводят не менее трех раз в каждом из мест, указанных выше. За результат измерения принимают среднеарифметическое значение.

## 7.24 Испытания на надежность

7.24.1 Испытание на надежность опытного образца (ов) АЛ проводят в составе приемочных испытаний. Количество образцов для испытаний должно быть оговорено в техническом задании.

При испытаниях контролируют (определяют) гамма-процентную ( $\gamma = 80$  %) наработку агрегатов АЛ и их привода до отказа. Гамма-процентный ( $\gamma = 80$  %) ресурс агрегатов АЛ до первого капремонта определяют по результатам наблюдений за АЛ в условиях эксплуатации.

7.24.2 Испытания на надежность АЛ серийного производства проводят в составе периодических и типовых испытаний (если вносимые в конструкцию АЛ изменения могут повлиять на его надежность) или выделяют в самостоятельно проводимые испытания, если необходимая продолжительность испытаний не позволяет завершить их в установленные сроки.

Контроль (определение) гамма-процентной наработки и гамма-процентного ресурса осуществляют при следующих исходных данных:

- регламентированной вероятности  $\gamma/100 = 80$ ;
- доверительной вероятности при годовом объеме выпуска соответственно: менее 1000 шт. — 0,8; от 1000 до 2000 шт. — 0,9; более 2000 шт. — 0,95;
- установленное число отказов (предельных состояний)  $r = 1$ .

7.24.3 В соответствии с исходными данными количество АЛ для контроля гамма-процентных показателей должно соответствовать величинам, указанным в приложении И.

7.24.4 Испытания АЛ проводят в циклическом режиме, при этом под циклом понимают последовательно выполняемые следующие операции:

- включение коробки отбора мощности;
- выдвигание и опускание опор;
- подъем стрелы из транспортного положения и поворот ее на  $90^\circ$ ;
- опускание стрелы до минимального угла;
- установка люльки (при ее наличии);
- подъем стрелы на максимальный угол;
- выдвигание стрелы на полную длину;
- подъем и опускание кабины лифта;
- поворот стрелы на  $360^\circ$ ;
- сдвигание стрелы;
- опускание стрелы до минимального угла;
- подъем опор.

7.24.5 Операции (включение коробки отбора мощности, выдвигание и опускание опор, подъем стрелы из транспортного положения и поворот ее на  $90^\circ$ , опускание стрелы до минимального угла) повторяют после 10-кратного повторения операций (установка люльки (при ее наличии), сдвигание стрелы).

7.24.6 При наработке циклов общее количество операций (кроме установки и снятия с выносных опор) может быть распределено в зависимости от перемещения силового исполнительного органа (гидроцилиндр, гидромотор) в пределах зоны его рабочего использования и рабочей нагрузки следующим образом:

- полное перемещение — 25 % от общего количества циклов;
- перемещение на 75 % и более — 30 % от общего количества циклов;
- перемещение на 50 % и более — 25 % от общего количества циклов;
- перемещение на 25 % и более — 20 % от общего количества циклов;
- максимальная рабочая нагрузка — 25 % от общего количества циклов с данным перемещением;

- рабочая нагрузка 75 % максимальной — 25 % от общего количества циклов с данным перемещением;
- рабочая нагрузка 50 % максимальной — 25 % от общего количества циклов с данным перемещением;
- рабочая нагрузка 25 % максимальной — 25 % от общего количества циклов с данным перемещением.

7.24.7 Время непрерывной работы по 4.2.19 АЛ должно быть не менее 6 ч при максимальном количестве циклов с последующим перерывом не менее 1 ч. При этом полная наработка должна составлять не менее 100 ч.

7.24.8 Контроль полного среднего срока службы АЛ до списания следует проводить методом сбора и обработки статистических данных при подконтрольной эксплуатации АЛ в базовых гарнизонах.

### **7.25 Проверка систем связи**

7.25.1 При проверке качества связи на соответствие 4.9.2 привод агрегатов должен работать на максимальном режиме.

7.25.2 Микрофон должен находиться на расстоянии  $(0,5 \pm 0,1)$  м от лица оператора, передающего информацию, динамик — на расстоянии  $(6,0 \pm 0,5)$  м от оператора, принимающего информацию.

7.25.3 Речь оператора, передающего информацию, должна быть нормального уровня, не требующей чрезмерного напряжения речевых органов.

7.25.4 Для оператора, принимающего информацию, она должна быть полностью разборчивой и восприниматься без чрезмерного напряжения органов слуха.

### **7.26 Определение ускорения лифтовой системы**

7.26.1 При проверке ускорения кабины лифта на соответствие 5.8 следует использовать средства измерения с погрешностью по 7.1.13.

7.26.2 Стрела выдвигается на максимальную длину и устанавливается с максимальным вылетом, разворачивается на  $(90 \pm 10)^\circ$  к продольной оси АЛ.

7.26.3 В кабину лифта укладывают груз массой  $(80 \pm 5)$  кг.

7.26.4 Величину ускорения кабины лифта измеряют в начале движения последней и в момент ее остановки.

7.26.5 Контроль проводят в двух произвольно выбранных положениях кабины лифта на стреле.

7.26.6 Испытания по 7.26.4, 7.26.5 повторяют с максимальной нагрузкой в кабине лифта.

7.26.7 Измерение ускорения проводят не менее двух раз с нагрузкой в соответствии с 7.26.3.

### **7.27 Проверка степени защиты отсеков**

Испытание отсеков платформы АЛ на степень защиты по 4.6.5 проводят по ГОСТ 14254.

### **7.28 Проверка управления маневрами из люльки**

7.28.1 Проверку управления маневрами из люльки на соответствие 4.4.7, 4.4.8 проводят только после получения положительных результатов статических и динамических испытаний.

7.28.2 Проверку работоспособности пульта в люльке проводит оператор, находящийся в ней. При работе с пульта, установленного в люльке, управление АЛ должно быть устойчивым и надежным. Проверяют степень блокировки и возможность вмешательства с верхнего пульта в работу основного (нижнего) пульта. Сбои и перехват в управлении не допускаются.

### **7.29 Определение величины нагрузки, равномерно распределенной на полностью выдвинутую стрелу**

7.29.1 В качестве нагрузки используют грузы по 7.11.2.

7.29.2 Стрелу полностью выдвигают и устанавливают в положении максимального вылета. К вершине стрелы прикладывают нагрузку согласно пункту 2 таблицы Б.1 (приложение Б).

7.29.3 Равномерно распределенную нагрузку создают при помощи грузов в соответствии с пунктом 4 таблицы Б.1 (приложение Б), размещая их равномерно по всей длине стрелы (допускается создание нагрузки другими способами). Единичная нагрузка, прикладываемая в одной точке, не должна превышать 75 кг. Единичные нагрузки, в сумме составляющие равномерно распределенную нагрузку согласно пункту 4 таблицы Б.1 (приложение Б), прикладывают непосредственно к ступеням равномер-

но по всей длине стрелы. В таком положении АЛ выдерживают не менее 10 мин. Испытания повторяют не менее трех раз.

7.29.4 Результаты испытаний считают удовлетворительными, если не произошло изменения угла наклона стрелы и ее сдвигания (изменения длины стрелы в сторону уменьшения).

7.29.5 Испытания на соответствие пункту 5 таблицы Б.1 (приложение Б) по 7.29.3 повторяют для случая опирания вершины стрелы на здание.

7.29.6 Результаты испытаний считают удовлетворительными, если не произошло сдвигания стрелы.

### **7.30 Проверка аварийного привода**

7.30.1 При проверке аварийного привода на соответствие 4.2.9 следует разместить в люльке или на вершине стрелы тарированные грузы, или грузы, предварительно взвешенные на весах, массой, соответствующей максимальной грузоподъемности. Основным приводом производят подъем стрелы на максимальную высоту и поворачивают на угол  $(90 \pm 5)^\circ$  вправо или влево относительно продольной оси АЛ.

7.30.2 С помощью аварийного привода приводят АЛ в транспортное положение и сдвигают выносные опоры.

7.30.3 Основным приводом необходимо повернуть стрелу на  $(90 \pm 5)^\circ$  вправо или влево, опустить на минимальный угол и выдвинуть до срабатывания ограничителя вылета. Повторяют операции по 7.30.2.

7.30.4 Результаты испытаний считаются положительными, если после завершения маневров с помощью аварийного привода АЛ имеет возможность перемещаться по испытательной площадке (АЛ может совершить транспортное движение).

### **7.31 Проверка счетчика моточасов**

7.31.1 Для проверки счетчика моточасов на соответствие требованиям 4.2.22 необходимо включить коробку отбора мощности, по показанию счетчика моточасов убедиться, что он автоматически включается одновременно с включением коробки отбора мощности.

7.31.2 Количество включений — не менее трех. АЛ считают снабженной работоспособным счетчиком моточасов, если этот счетчик автоматически включается и выключается одновременно с коробкой отбора мощности.

### **7.32 Проверка механизма управления двигателем при работе гидропривода**

7.32.1 Для проверки механизма управления двигателем АЛ на соответствие 4.2.13 необходимо:

- прогреть двигатель до устойчивых оборотов коленчатого вала на холостом режиме работы;
- включить основной привод АЛ и проверить при рабочем давлении частоту вращения коленчатого вала двигателя;
- проводить измерение частоты вращения коленчатого вала двигателя по штатному тахометру.

7.32.2 Проверяют не менее трех раз запуск и останов двигателя при включенном зажигании с пульта управления, а также достигло ли рабочее давление в гидросистеме заданного значения.

7.32.3 АЛ считают оборудованной механизмом управления двигателем базового шасси, если механизм управления двигателем обеспечивает плавное изменение числа оборотов двигателя как при их повышении, так и при понижении, а запуск и останов двигателя осуществляются при включении/выключении соответствующей кнопки на пульте управления.

### **7.33 Проверка высоты установки навесного оборудования на вершину стрелы**

7.33.1 АЛ устанавливают на выносные опоры. Стрелу поднимают на угол  $20^\circ$ — $30^\circ$ , разворачивают на угол  $(90 \pm 5)^\circ$  относительно продольной оси АЛ и опускают до минимального угла наклона.

7.33.2 Определяют высоту расположения верхней ступени верхнего колена стрелы. Если она меньше или равна 1,5 м, проводят повторное разворачивание по 7.33.1. Если высота больше 1,5 м, то проводят выдвигание стрелы до достижения этой величины или срабатывания ограничителя вылета.

7.33.3 Проверку проводят не менее двух раз. Результаты проверки считают удовлетворительными, если вершина стрелы имеет возможность опуститься на высоту не более 1,5 м от опорной поверхности в пределах рабочего поля.



#### **7.34 Определение уровня радиопомех**

Уровень излучаемых радиопомех согласно 4.2.33 определяют в соответствии с требованиями [4].

#### **7.35 Определение минимального радиуса поворота**

Проверку минимального радиуса поворота АЛ проводят и в соответствии с утвержденной программой и методикой испытаний, и в соответствии с национальными требованиями.

#### **7.36 Проверка световых и цветовых характеристик устройств освещения и световой аварийной сигнализации**

Испытания устройств освещения и световой аварийной сигнализации АЛ на соответствие 4.8.2 проводят по [5] и ГОСТ 33997.

#### **7.37 Проверка управляемости и устойчивости АЛ**

Испытания АЛ на управляемость и устойчивость на соответствие 4.2.5 проводят по ГОСТ 31507.

#### **7.38 Определение климатического исполнения АЛ**

Соответствие климатического исполнения АЛ требованиям 4.2.24 подтверждается применением соответствующих материалов, комплектующих и оборудования, использованных в их конструкции.

#### **7.39 Определение давления на грунт выносной опоры**

7.39.1 Для проверки соответствия удельного давления на грунт, создаваемого выносной опорой, на соответствие требованиям 4.2.11 применяют средства измерения с погрешностью по 7.1.13, а также динамометры сжатия с диапазоном измерения от 15 до 150 кН и классом точности не ниже 2.

7.39.2 Выносные опоры выдвигают, динамометры устанавливают под их опорную плиту и выравнивают АЛ. На вершине стрелы или на полу люльки размещают нагрузку, соответствующую максимальной грузоподъемности. Стрелу выдвигают на максимальную высоту при максимальном вылете. Стрелу поворачивают в сторону опоры, под которой установлены динамометры, фиксируя нагрузки от выносных опор.

7.39.3 Допускается при наличии одного динамометра устанавливать его поочередно под каждую из опор, при этом стрела разворачивается в сторону, обеспечивающую создание максимальной нагрузки на испытываемую выносную опору.

7.39.4 Измерение проводят не менее трех раз для каждой выносной опоры. За результат принимают среднеарифметическое значение измеренных величин.

7.39.5 Измеряют площадь опорной поверхности под каждой выносной опорой (с учетом дополнительных опорных щитов). Результаты, полученные в ходе испытаний по 7.39.2, разделяют на площадь каждой из опорных плит соответственно. Полученные значения не должны превышать указанные в 4.2.11.

7.39.6 Допускается определять величину давления расчетным методом.

#### **7.40 Проверка специальных световых и звуковых сигналов**

Работоспособность специальных световых и звуковых сигналов должна проверяться согласно национальным требованиям.

#### **7.41 Определение коэффициента грузовой статической устойчивости**

Коэффициент грузовой и собственной (при отсутствии дополнительных нагрузок) статической устойчивости АЛ согласно 4.2.8 определяют расчетным методом в соответствии с приложением Л.

#### **7.42 Проверка системы подачи огнетушащих веществ**

7.42.1 Для проверки параметров системы подачи огнетушащих веществ на соответствие 4.2.6 используют следующие средства измерения:

- манометр для определения давления воды с диапазоном измерений от 0 до 1,6 МПа и классом точности не ниже 1,5;
- расходомер с погрешностью измерения расхода не более  $\pm 5\%$ .

7.42.2 Лафетный ствол укрепляют на вершине стрелы или устанавливают в люльке. Присоединяют к приемному патрубку ствола напорный рукав. Стрелу выдвигают на максимальную высоту, предусматривающую ее работу со стволом, и разворачивают на угол  $(90 \pm 10)^\circ$  к продольной оси базового шасси.

7.42.3 Для подачи воды (раствора пенообразователя) используют стационарные насосы или передвижную пожарную технику.

7.42.4 Для определения расхода ствола подают огнетушащее вещество к стволу с номинальным давлением для используемого ствола. Давление определяют по манометру, установленному перед стволом. Измерение давления и расхода проводят не менее чем через 10 с с момента установившегося значения заданного давления.

7.42.5 Испытания проводят не менее трех раз. За результат принимают среднеарифметическое значение измеренного расхода.

7.42.6 Для проверки работы пеногенераторов на вершине стрелы устанавливают гребенку и навешивают на нее генераторы пены. Не менее чем через 5 с после появления пенной струи визуально определяют полноту ее сечения.

7.42.7 Испытания повторяют не менее двух раз. В каждом случае пенная струя, выходящая из генераторов пены, должна подаваться полным сечением.

### **7.43 Определение минимального угла подъема стрелы**

7.43.1 Устанавливают АЛ на выносные опоры. Поднимают стрелу на минимальный угол, обеспечивающий поворот стрелы в любую сторону на  $360^\circ$ , согласно пункту 7 таблицы Б.1 (приложение Б).

7.43.2 Производят измерение угла подъема стрелы при помощи угломера с погрешностью по 7.1.13.

7.43.3 Испытания по 7.43.1 проводят не менее трех раз.

### **7.44 Определение уровня вредных веществ на рабочем месте оператора**

Определение содержания вредных веществ в воздухе рабочей зоны оператора по 5.10 проводят по ГОСТ 12.1.005 при работающем двигателе стационарно, при работе АЛ на привод спецагрегатов в максимальном режиме.

## **8 Гарантии изготовителя**

8.1 Изготовитель должен гарантировать соответствие АЛ требованиям настоящего стандарта и технических условий на конкретную модель при соблюдении условий эксплуатации, транспортирования и хранения, установленных в руководстве по эксплуатации.

8.2 Гарантийный срок службы АЛ — не менее 24 месяцев со дня ввода в эксплуатацию. Гарантийный срок на шасси определяют по техническим условиям.

## **9 Указания по эксплуатации**

9.1 Эксплуатация и техническое обслуживание АЛ должны производиться в соответствии с руководством по эксплуатации конкретной модели.

9.2 Требования безопасности к техническому состоянию АЛ при эксплуатации — по национальным требованиям.

9.3 Перед началом эксплуатации необходимо провести обкатку АЛ, если это указано в сопроводительных документах на АЛ, а также проверить укомплектованность ее всем необходимым оборудованием, пожарно-техническим вооружением, принадлежностями, инструментом и эксплуатационными документами.

9.4 При эксплуатации должны применяться топливо, масла, охлаждающие жидкости только тех марок, которые указаны в инструкциях по эксплуатации базового шасси и АЛ.

9.5 В процессе эксплуатации необходимо поддерживать работоспособное состояние АЛ путем проведения технического обслуживания, контроля технического состояния, а также проводить техническое освидетельствование АЛ согласно требованиям, установленным в руководстве по эксплуатации и технической документации на конкретную модель АЛ. В процессе эксплуатации результаты контроля технического состояния, а также пробега и наработки АЛ заносятся в соответствующие разделы фор-

муляра (паспорта). На основании этих данных и реального технического состояния определяют категорию АЛ и принимают решение о проведении, при необходимости, текущего, среднего или капитального ремонта.

Постоянному контролю следует подвергать герметичность и прочность крепления топливной, гидравлической, пневматической и водопенной коммуникаций, других сборочных единиц и агрегатов.

9.6 Не допускается нарушать последовательность и полноту технического обслуживания, предусмотренных инструкцией по эксплуатации базового шасси и руководством по эксплуатации конкретной модели АЛ.

9.7 Контроль и измерение параметров двигателя, трансмиссии, ходовой части и пожарной надстройки следует проводить по контрольно-измерительным приборам на панели управления или по показаниям диагностических приборов при обслуживании АЛ.

Нормативы контрольно-диагностических параметров должны соответствовать национальным требованиям.

9.8 При техническом обслуживании должны применяться: комплект водительского инструмента, оборудование, приспособления и инструмент поста технического обслуживания пожарной части и технических подразделений пожарной охраны.

9.9 Заказчик должен изучить техническое описание и руководство по эксплуатации АЛ, инструкцию по эксплуатации базового шасси и соблюдать их указания.

Перед эксплуатацией необходимо удалить консервационную смазку. В зависимости от климатических зон, времени года и условий эксплуатации следует добавить или заменить смазку в агрегатах шасси, трансмиссии, гидравлических приводах, пожарной надстройке.

9.10 К эксплуатации АЛ могут быть допущены только лица, прошедшие курс обучения и имеющие удостоверение на право управления АЛ конкретной модели.

**Приложение А  
(обязательное)**

**Исполнения АЛ в зависимости от вида дополнительного навесного оборудования**

Таблица А.1

№	Вид исполнения	Вид дополнительного навесного оборудования
1	Исполнение 1	АЛ без дополнительного навесного оборудования
2	Исполнение 2	АЛ, оборудованная люлькой на вершине стрелы (съёмной или стационарной)
3	Исполнение 3	АЛ, оборудованная лифтом, движущимся по стреле
4	Исполнение 4	АЛ, оборудованная люлькой на вершине (съёмной или стационарной) и лифтом, движущимся по стреле

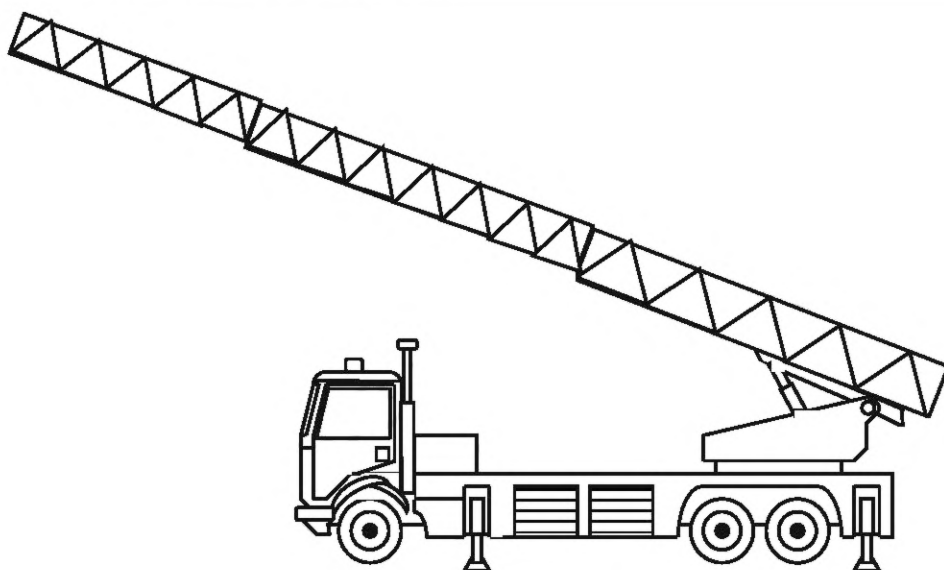


Рисунок А.1 — Исполнение 1

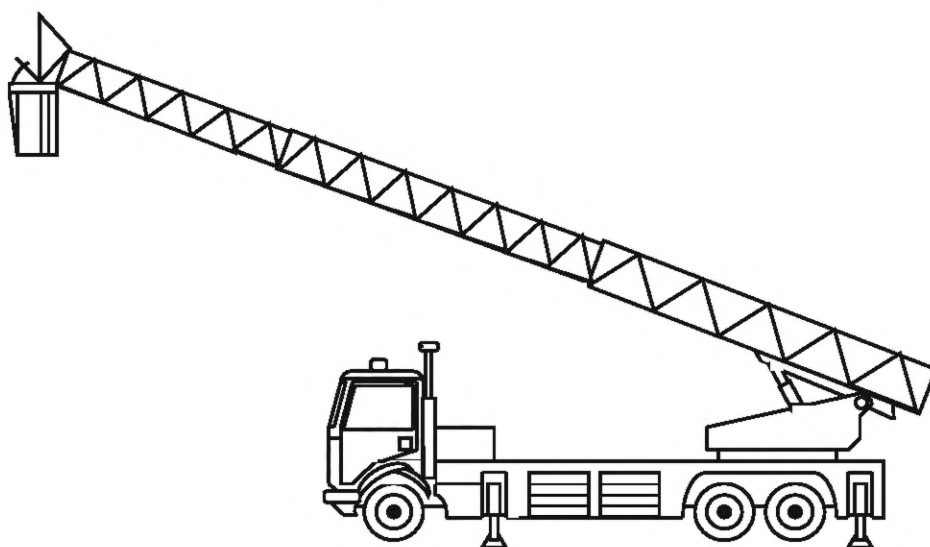


Рисунок А.2 — Исполнение 2

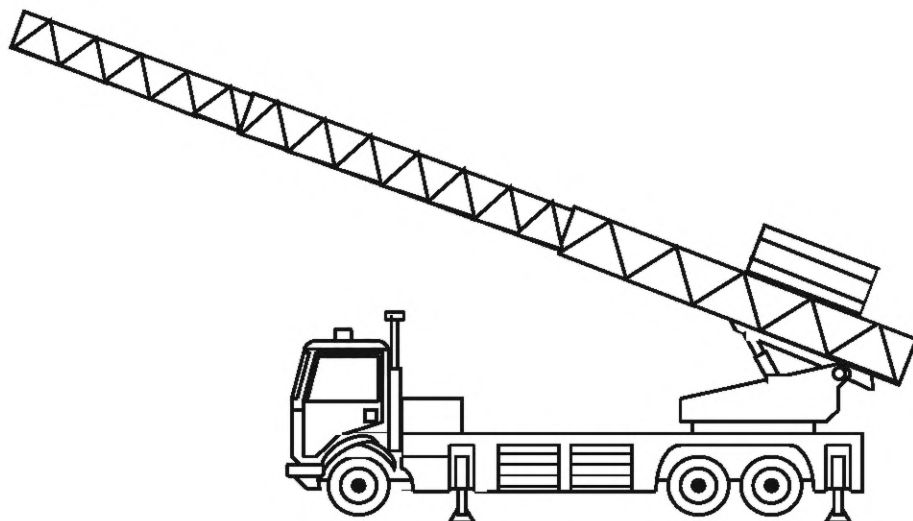


Рисунок А.3 — Исполнение 3

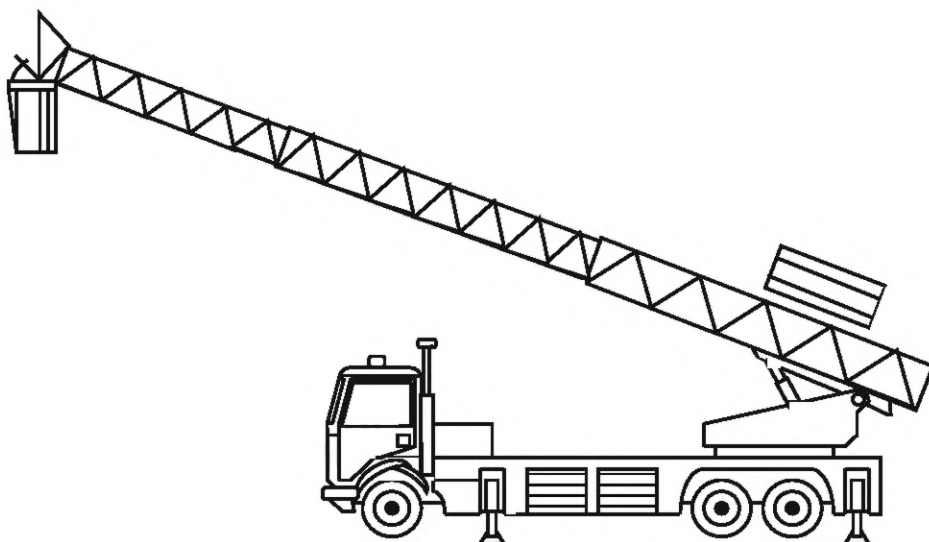


Рисунок А.4 — Исполнение 4

**Приложение Б  
(обязательное)**

**Основные параметры АЛ**

Таблица Б.1

Наименование параметра	Значения параметра в зависимости от исполнения									
	1	1	2	1	2	1	2	2, 3, 4	2, 3, 4	2, 3, 4
1 Максимальная рабочая высота подъема (стрела полностью выдвинута и поднята на максимальный угол), м	10—15	16—20	21—25	26—31	32—40	41—52	53—60			
2 Максимальная рабочая нагрузка на вершину неприслоненной стрелы, кг, не менее	160	160	260	160	260	160	300	300	300	300
3 Грузоподъемность АЛ при использовании ее в качестве крана (стрела полностью сдвинута), т, не менее	0,5	0,7	1	0,7	1	1	2	2	2	2
4 Максимальная равномерно распределенная нагрузка на полностью выдвинутую и неприслоненную стрелу при максимальном вылете, кг, не менее	160	160	160	160	160	220	280	280		
5 Максимальная равномерно распределенная нагрузка на полностью выдвинутую стрелу с прислоненной вершиной при максимальном вылете, кг, не менее	300	320	480	400	560	560	640	640	720	720
6 Грузоподъемность люльки и (или) лифта (при неприслоненной стреле), кг, не менее	—	—	180	—	180	—	200	200	200	200
7 Минимальный угол подъема стрелы, при котором возможен ее поворот на 360°, град, не более	10									
8 Угол поворота стрелы (вправо и влево) при круговом вращении, град, не менее	360									
9 Максимальный вылет стрелы или переднего края пола люльки от оси вращения подъемно-поворотного устройства, м, не менее: - с максимальной нагрузкой на вершине* - без нагрузки на вершине	6	10	12	12	14	16	18	18	18	18
	10	14	18	20	20	20	20	20	20	20
10 Минимальный вылет стрелы при ее максимальной длине, м	1/2 максимальной ширины опорного контура плюс:									
	4 ± 1	4 ± 1	4 ± 1	5 ± 1	5 ± 1	5 ± 1	5 ± 1	5 ± 1	5 ± 1	5 ± 1
11 Максимальная ширина опорного контура, м, не более	5,0	5,0	5,0	5,0	5,0	5,5	5,8	6,0		
12 Время установки на выносные опоры, с, не более	35	40	45	50	55	60	60			

## Продолжение таблицы Б.1

Наименование параметра	Значения параметра в зависимости от исполнения									
	1	1	2	1	2	1	2	2, 3, 4	2, 3, 4	2, 3, 4
13 Время маневров стрелы при максимальной скорости движения без нагрузки, с, не более: - при подъеме от минимального угла до максимального - опускании от максимального угла до минимального - выдвигании на полную длину при максимальном угле подъема стрелы - сдвигании (полном) при максимальном угле подъема стрелы - повороте на 360° вправо или влево при сдвинутом и поднятом на максимальный угол комплекте колен	30	35	40	45	50	55	60			
14 Время маневров стрелы при максимальной скорости движения с рабочей нагрузкой в люльке или на вершине стрелы, с, не более: - при подъеме от минимального угла до максимального - опускании от максимального угла до минимального - выдвигании на полную длину при максимальном угле подъема стрелы - сдвигании (полном) при максимальном угле подъема стрелы - повороте на 360° вправо или влево - подъеме (опускании) люльки (лифта) от минимальной до максимальной высоты (от максимальной до минимальной) при максимальном угле подъема стрелы	35	40	50	60	60	65	65			
15 Максимально допустимый прогиб полностью выдвинутой стрелы при ее максимальном вылете и максимальной рабочей нагрузке на вершине, м, не более	0,35	0,4	0,45	0,50	0,55	0,6	0,65			
16 Минимальный радиус поворота (по наружной точке АЛ), м, не более	Значение соответствующего показателя базового шасси плюс 1 м									
17 Углы свеса, град, не менее: - передний  - задний	Значение соответствующего показателя базового шасси							Значение соответствующего показателя базового шасси		
	12°							9°		
18 Габаритные размеры, м, не более: - длина - ширина - высота	7,5	9,0	11,0	11,5	12,0	12,0	12,0			
	2,55**									
	4,0									

Окончание таблицы Б.1

Наименование параметра	Значения параметра в зависимости от исполнения									
	1	1	2	1	2	1	2	2, 3, 4	2, 3, 4	2, 3, 4
19 Угол поперечной статической устойчивости при полной массе АЛ, град, не менее	29				27		25	24	23	
<p>* Максимальная рабочая нагрузка для АЛ исполнения И2 устанавливается в соответствии с:</p> <ul style="list-style-type: none"> <li>- пунктом 2 таблицы — на вершину неприслоненной стрелы для моделей АЛ исполнения И2, предусматривающих работу без люльки;</li> <li>- пунктом 6 таблицы — в люльке для моделей АЛ исполнения И2, не предусматривающих работу без люльки.</li> </ul> <p>** Для изотермических кузовов транспортных средств допускается максимальная ширина 2,6 м, если это не противоречит правилам дорожного движения.</p> <p>Параметры АЛ, не представленные в таблице Б.1, устанавливаются в технической документации на конкретные модели АЛ.</p> <p>По согласованию с заказчиком допускается использование других параметров АЛ, не уступающих по своим значениям, указанным в таблице Б.1, а также не влияющих на безопасность и отраженных в техническом задании и технических условиях для данного типа АЛ.</p>										



**Приложение В  
(рекомендуемое)**

**Форма протокола испытаний АЛ**

Протокол испытаний пожарной АЛ

Место проведения \_\_\_\_\_

Дата проведения испытаний \_\_\_\_\_

1 \_\_\_\_\_  
наименование изготовителя, номер шасси, номер двигателя, год выпуска

2 \_\_\_\_\_  
наименование изготовителя, почтовый индекс, адрес

3 Сведения о технических документах, устанавливающих требования к испытываемой продукции (ГОСТ, ТУ)

\_\_\_\_\_

\_\_\_\_\_

4 Предъявитель образца на испытания \_\_\_\_\_

наименование и почтовый адрес предприятия, номер и дата

5 Атмосферные условия:

- температура воздуха, °С \_\_\_\_\_

- атмосферное давление, кПа \_\_\_\_\_

- относительная влажность воздуха, % \_\_\_\_\_

6 Наименование испытаний \_\_\_\_\_

7 Средства измерений (СИ)/испытательное оборудование/вспомогательное оборудование

№	Наименование испытательного, вспомогательного оборудования, средств измерений	Дата прохождения метрологической аттестации, поверки, № свидетельства, срок действия

8 Результаты испытаний

№	Наименование определяемого показателя	Ед. изм.	Обозначение	Величина	
				ТНПА	Факт.

9 Заключение по результатам испытаний: \_\_\_\_\_

\_\_\_\_\_

\_\_\_\_\_

Испытания проводили:

Руководитель испытаний:

Приложение Г  
(обязательное)

Схема движения вершины стрелы без люльки (с люлькой) за счет сдвигания-выдвигания пакета колен относительно специального щита-препятствия

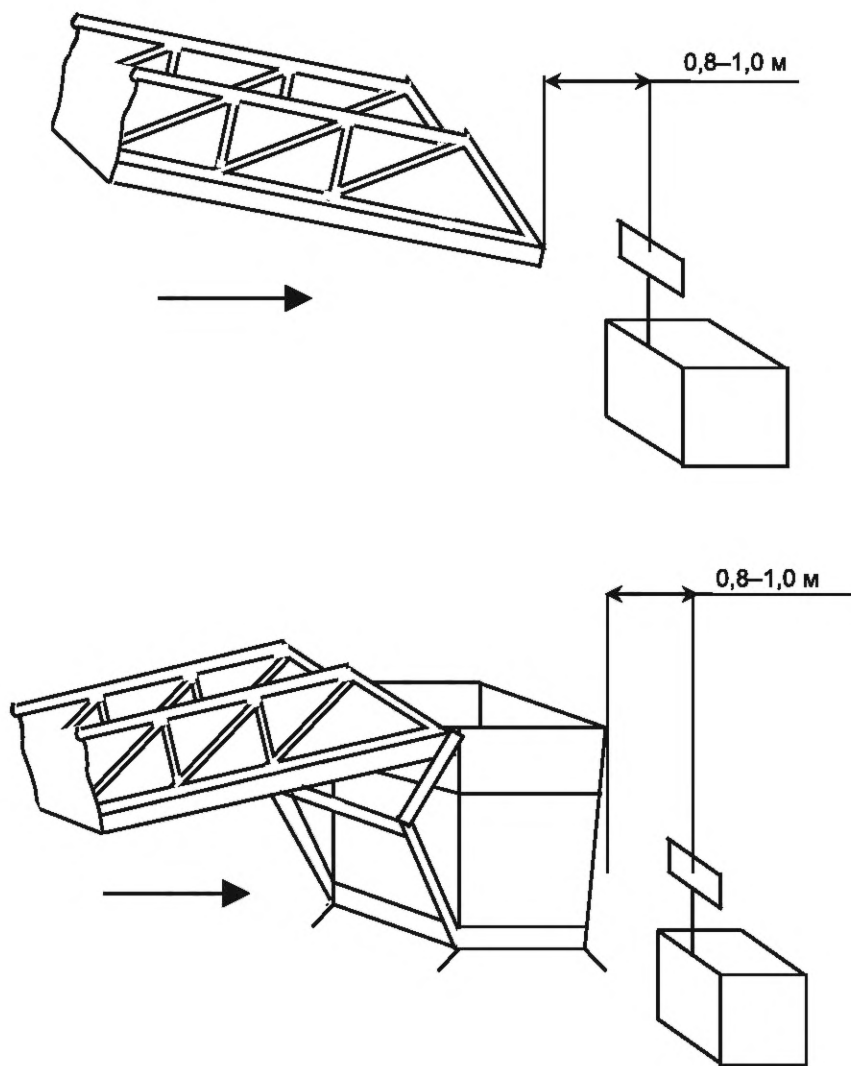


Рисунок Г.1 — Схема движения вершины стрелы без люльки (с люлькой) за счет сдвигания-выдвигания пакета колен относительно специального щита-препятствия

Приложение Д  
(обязательное)

**Пределы допускаемой погрешности измерения**

Таблица Д.1

Измеряемый параметр	Пределы допускаемой погрешности измерения	
	абсолютная	относительная, %
1 Линейный размер, мм: от 0 до 10 св. 10 » 10 <sup>2</sup> » 10 <sup>2</sup> » 10 <sup>3</sup> » 10 <sup>3</sup> » 10 <sup>4</sup> » 10 <sup>4</sup>	±0,1 ±1 ±5 — —	— — — ±1 ±0,5
2 Масса, г: от 0 до 1 св. 1 » 10 <sup>2</sup> » 10 <sup>2</sup> » 10 <sup>3</sup> » 10 <sup>3</sup> » 10 <sup>6</sup> » 10 <sup>6</sup>	±1 · 10 <sup>-4</sup> ±0,2 ±5 — —	— — — ±0,5 ±0,2
3 Скорость: а) линейная, м/с: от 0 до 5 св. 5 б) частота вращения, об/мин	±0,1 — —	— ±1,5 ±1
4 Время, с: от 0 до 3 · 100 включ. св. 3 · 100 до 3,6 · 1000 включ. св. 3,6 · 1000	±0,1 — —	— ±0,2 ±0,1
5 Сила, Н	—	±3
6 Угловые величины, °	—	±1
7 Объем, вместимость, м <sup>3</sup>	—	±1,5
8 Освещенность, лк	—	±10
9 Уровень виброскорости и виброускорения, дБ	±2	—
10 Уровень шума, дБ	±2	—
11 Влажность (относительная), св. 30 % (t > 10 °С)	—	±10
12 Температура, °С	±0,5	—
13 Напор, м	—	±3
14 Подача, л/с	—	±2

Приложение Е  
(обязательное)

Схема движения вершины стрелы без люльки (с люлькой)  
за счет поворота подъемно-поворотного устройства

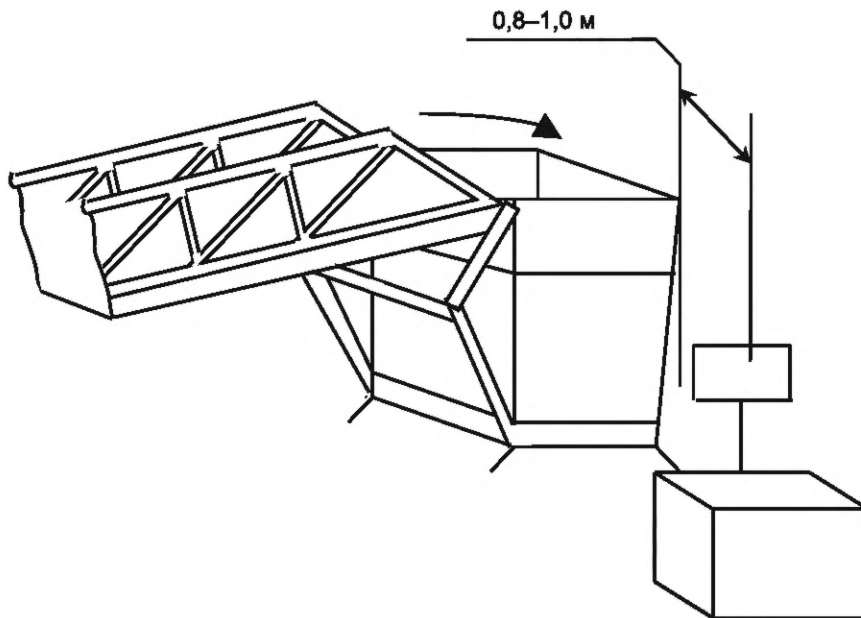


Рисунок Е.1 — Схема движения вершины стрелы без люльки (с люлькой)  
за счет поворота подъемно-поворотного устройства

**Приложение Ж  
(обязательное)**

**Распределение протяженности пробега по видам дорог**

Таблица Ж.1

Виды дорог	Значение пробега, %, при испытаниях	
	нормальном	форсированном
1 Дороги с усовершенствованными покрытиями (асфальтобетон, цементобетон):		
а) дороги общего назначения и (или) скоростная дорога автополигона	30	10
б) городские дороги и (или) имитация городского движения на дорогах полигона	10	—
в) режим «разгон — торможение»	—	3
г) подъемы малой крутизны (6 % — 10 %)	—	3
2 Бульжные дороги общего пользования в удовлетворительном состоянии и (или) бульжная дорога автополигона с ровным мощением	20	7
3 Дороги с низшим покрытием и без покрытия:		
а) грунтовые дороги общего пользования в удовлетворительном состоянии и (или) грунтово-равнинная дорога автополигона	30	—
б) грунтовые разбитые дороги (с колеями и выбоинами) в сухом или замерзшем состоянии	5	—
в) грунтовые дороги, размокшие, неукатанные, снежная целина, сыпучий песок или тяжелая грунтовая дорога автополигона	5	—
4 Бульжная дорога автополигона с профилированным мощением	—	2
5 Специальные дороги автополигона:		
а) «Бельгийская мостовая»	—	1,0
б) короткие волны	—	0,1

Приложение И  
(обязательное)

## Количество АЛ для контроля гамма-процентных показателей

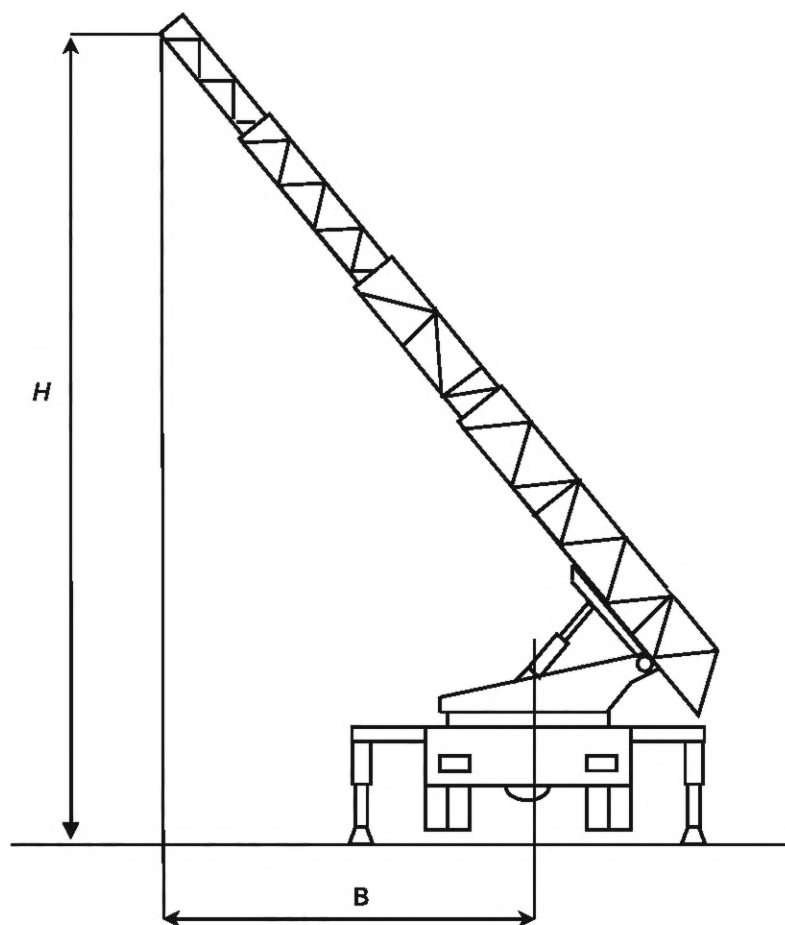
Таблица И.1

Годовой объем выпуска, шт.	Доверительная вероятность $g$	Количество испытываемых АЛ, шт.*	Число отказавших АЛ, шт.
До 1000	0,8	8	1
От 1000 до 2000	0,9	10	1
Св. 2000	0,95	13	1

\* По согласованию с заказчиком допускается подвергать испытаниям одну АЛ, а недостающую информацию по другим образцам, предварительно отобранным и зарегистрированным, получать при подконтрольной эксплуатации.

Приложение К  
(справочное)

Основные технические параметры АЛ



*H* — высота подъема; *B* — вылет

Рисунок К.1 — Основные технические параметры АЛ

Приложение Л  
(справочное)

Определение коэффициента грузовой статической устойчивости АЛ

Коэффициент грузовой статической устойчивости  $K$  АЛ с учетом дополнительных нагрузок и угла уклона опорной поверхности площадки определяют в соответствии с рисунком М.1 и по формуле

$$K = \frac{m [(b - c) \cos \alpha - h_1 \sin \alpha] - \frac{m_1 V}{gt} (a - b) - \frac{m_1 n^2 l h}{900 - h^2 H} - W}{m_1 (a - b)}, \quad (\text{Л.1})$$

где  $m$  — масса АЛ, кг;

$b$  — расстояние от оси вращения стрелы до ребра опрокидывания, м;

$c$  — расстояние от плоскости, проходящей через ось вращения стрелы параллельно ребру опрокидывания, до центра массы АЛ, м;

$\alpha$  — угол уклона, °;

$h_1$  — расстояние от центра массы АЛ до плоскости, проходящей через точки опорного контура, м;

$m_1$  — масса наибольшего рабочего груза, кг;

$V$  — скорость подъема груза, м/с;

$g$  — ускорение свободного падения (9,81 м/с<sup>2</sup>);

$t$  — время неустановившегося режима работы механизма подъема (пуск, торможение), с;

$a$  — расстояние от плоскости, проходящей через ось вращения стрелы параллельно ребру опрокидывания, до центра массы подвешенного наибольшего рабочего груза при установке АЛ на горизонтальной плоскости, м. При расположении стрелы перпендикулярно к ребру опрокидывания  $a = 1$ ;

$n$  — число оборотов стрелы в минуту;

$l$  — расстояние от оси стрелы до центра массы подвешенного наибольшего рабочего груза при установке АЛ на горизонтальной плоскости, м;

$h$  — расстояние от вершины стрелы до опорной поверхности площадки, м;

$H$  — расстояние от вершины стрелы до центра массы подвешенного груза (принимая во внимание, что центр массы расположен на уровне земли), м;

$W$  — сила давления ветра, действующего перпендикулярно к ребру опрокидывания и параллельно плоскости, на которой установлена АЛ, Н.

Коэффициент грузовой статической устойчивости  $K_1$  АЛ без учета дополнительных нагрузок и угла уклона рабочей площадки вычисляют по формуле

$$K_1 = \frac{M_G}{M_Q} = \frac{m(b - c)}{m_1(a - b)}. \quad (\text{Л.2})$$



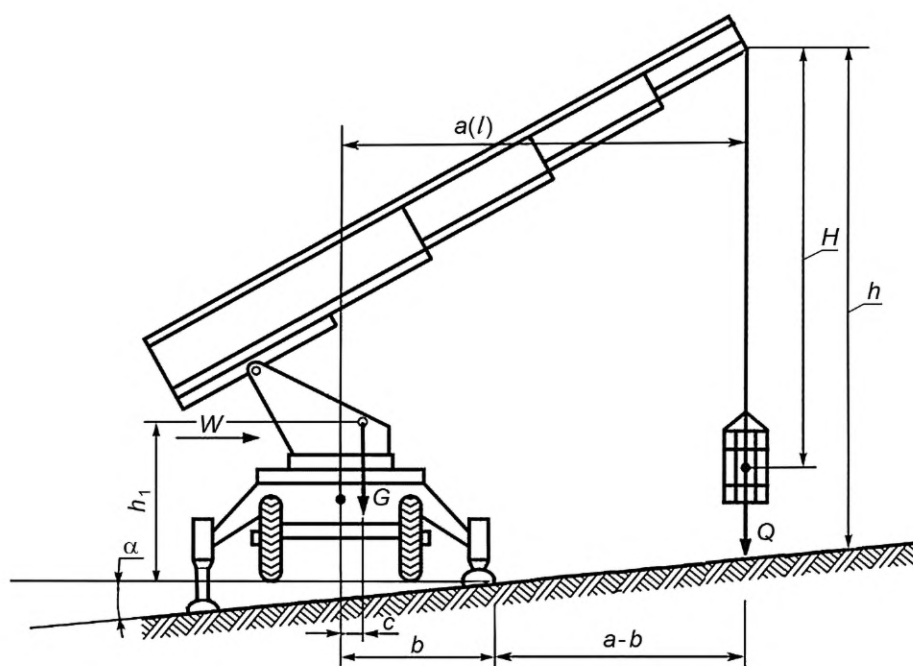


Рисунок Л.1 — Расположение АЛ при определении коэффициента грузовой статической устойчивости

**Библиография**

- |     |  |   |
|-----|--|---|
| [1] | Технический регламент Таможенного союза ТР ТС 018/2011 | О безопасности колесных транспортных средств  |
| [2] | Правила ООН № 13                                       | Единообразные предписания, касающиеся официального утверждения транспортных средств категорий М, N и O в отношении торможения                         |
| [3] | Правила ООН № 3  | Единообразные предписания, касающиеся официального утверждения светоотражающих приспособлений для механических транспортных средств и их прицепов     |
| [4] | Правила ООН № 10                                       | Единообразные предписания, касающиеся официального утверждения транспортных средств в отношении электромагнитной совместимости                        |
| [5] | Правила ООН № 48                                       | Единообразные предписания, касающиеся официального утверждения транспортных средств в отношении установки устройств освещения и световой сигнализации |
| [6] | ГОСТ Р МЭК 60942—2009                                  | Калибраторы акустические. Технические требования и требования к испытаниям  |

Ключевые слова: автолестницы пожарные, стрела, подъемно-поворотное устройство, выносные опоры, люлька, испытания

---

Редактор *В.Н. Шмельков*  
Технический редактор *В.Н. Прусакова*  
Корректор *Е.Д. Дульнева*  
Компьютерная верстка *М.В. Малеевой*

Сдано в набор 29.04.2022. Подписано в печать 05.05.2022. Формат 60×84%. Гарнитура Ариал.  
Усл. печ. л. 5,58. Уч.-изд. л. 5,05.

Подготовлено на основе электронной версии, предоставленной разработчиком стандарта

---

Создано в единичном исполнении в ФГБУ «РСТ»  
для комплектования Федерального информационного фонда стандартов,  
117418 Москва, Нахимовский пр-т, д. 31, к. 2.  
[www.gostinfo.ru](http://www.gostinfo.ru) [info@gostinfo.ru](mailto:info@gostinfo.ru)

**Поправка к ГОСТ 34729—2021 Техника пожарная. Автолестницы пожарные. Общие технические требования. Методы испытаний**

В каком месте	Напечатано	Должно быть		
Предисловие. Таблица согласования	—	Казахстан	KZ	Госстандарт Республики Казахстан

(ИУС № 9 2022 г.)