
ФЕДЕРАЛЬНОЕ АГЕНТСТВО
ПО ТЕХНИЧЕСКОМУ РЕГУЛИРОВАНИЮ И МЕТРОЛОГИИ



НАЦИОНАЛЬНЫЙ
СТАНДАРТ
РОССИЙСКОЙ
ФЕДЕРАЦИИ

ГОСТ Р
59785—
2021

Приспособления станочные
КУЛАЧКИ ЭКСЦЕНТРИКОВЫЕ
Конструкция

Издание официальное

Москва
Российский институт стандартизации
2021

Предисловие

1 РАЗРАБОТАН Федеральным государственным бюджетным учреждением «Российский институт стандартизации» (ФГБУ «РСТ»)

2 ВНЕСЕН Федеральным агентством по техническому регулированию и метрологии

3 УТВЕРЖДЕН И ВВЕДЕН В ДЕЙСТВИЕ Приказом Федерального агентства по техническому регулированию и метрологии от 21 октября 2021 г. № 1237-ст

4 ВВЕДЕН ВПЕРВЫЕ

Правила применения настоящего стандарта установлены в статье 26 Федерального закона от 29 июня 2015 г. № 162-ФЗ «О стандартизации в Российской Федерации». Информация об изменениях к настоящему стандарту публикуется в ежегодном (по состоянию на 1 января текущего года) информационном указателе «Национальные стандарты», а официальный текст изменений и поправок — в ежемесячном информационном указателе «Национальные стандарты». В случае пересмотра (замены) или отмены настоящего стандарта соответствующее уведомление будет опубликовано в ближайшем выпуске ежемесячного информационного указателя «Национальные стандарты». Соответствующая информация, уведомление и тексты размещаются также в информационной системе общего пользования — на официальном сайте Федерального агентства по техническому регулированию и метрологии в сети Интернет (www.rst.gov.ru)

© Оформление. ФГБУ «РСТ», 2021

Настоящий стандарт не может быть полностью или частично воспроизведен, тиражирован и распространен в качестве официального издания без разрешения Федерального агентства по техническому регулированию и метрологии

Содержание

1 Область применения	1
2 Нормативные ссылки	1
3 Конструкция (виды) кулачков	2
4 Составные части кулачков	8
Приложение А (справочное) Примеры применения эксцентриковых кулачков	15
Приложение Б (справочное) Пример применения двусторонних шарнирных прихватов	17
Приложение В (справочное) Пример применения опор под эксцентрики и нажимные винты	18
Приложение Г (справочное) Пример применения Г-образных болтов	19

Введение

Настоящий стандарт разработан как единый, комплексно представляющий конструкцию, виды и состав типовых и специализированных по технологическому назначению станочных кулачков, включающий их основные технические параметры на базе целой серии ГОСТов, в которые неоднократно вносились изменения, учтенные в настоящем стандарте, в том числе и ошибки, допущенные ранее при их издании.

Необходимость такого комплексного подхода, будет способствовать оптимизации процесса проектирования и эксплуатации станочного парка предприятий многих отраслей машиностроения и оборонно-промышленного комплекса, использующих типовое и часто специальное оборудование для изготовления конкретной детали, требующей не только выбора типов конструкции кулачков, но и специального их профиля и назначения.

Приспособления станочные
КУЛАЧКИ ЭКСЦЕНТРИКОВЫЕ
Конструкция

Holding devices. Eccentric cams. Design

Дата введения — 2023—01—01

1 Область применения

Настоящий стандарт распространяется на конструкцию и размеры эксцентриковых кулачков и их составных частей, применяемых на предприятиях различных отраслей промышленности.

2 Нормативные ссылки

В настоящем стандарте использованы нормативные ссылки на следующие стандарты:

- ГОСТ 9.306 Единая система защиты от коррозии и старения. Покрытия металлические и неметаллические неорганические. Обозначения
- ГОСТ 1050Metalлопродукция из легированных конструкционных качественных и специальных сталей. Общие технические условия
- ГОСТ 1759.0 Болты, винты, шпильки и гайки. Технические условия
- ГОСТ 2590 Прокат сортовой стальной горячекатаный круглый. Сортамент
- ГОСТ 4543Metalлопродукция из конструкционной легированной стали. Технические условия
- ГОСТ 7505 Поковки стальные штампованные. Допуски, припуски и кузнечные напуски
- ГОСТ 9562 Основные нормы взаимозаменяемости. Резьба трапецеидальная однозаходная. Допуски
- ГОСТ 10549 Выход резьбы. Сбеги, недорезы, проточки и фаски
- ГОСТ 12876 Поверхности опорные под крепежные детали. Размеры
- ГОСТ 16093 (ИСО 965-1:1998, ИСО 965-3:1998) Основные нормы взаимозаменяемости. Резьба метрическая. Допуски. Посадки с зазором
- ГОСТ 23360 Основные нормы взаимозаменяемости. Соединения шпоночные с призматическими шпонками. Размеры шпонок и сечений пазов. Допуски и посадки
- ГОСТ 24643 Основные нормы взаимозаменяемости. Допуски формы и расположения поверхностей. Числовые значения
- ГОСТ 24705 (ИСО 724:1993) Основные нормы взаимозаменяемости. Резьба метрическая. Основные размеры
- ГОСТ 24738 Основные нормы взаимозаменяемости. Резьба трапецеидальная однозаходная. Диаметры и шаги
- ГОСТ 30893.1 (ИСО 2768-1—89) Основные нормы взаимозаменяемости. Общие допуски. Предельные отклонения линейных и угловых размеров с неуказанными допусками

Примечание — При пользовании настоящим стандартом целесообразно проверить действие ссылочных стандартов в информационной системе общего пользования — на официальном сайте Федерального агентства по техническому регулированию и метрологии в сети Интернет или по ежегодному информационному указателю «Национальные стандарты», который опубликован по состоянию на 1 января текущего года, и по выпускам ежемесячного информационного указателя «Национальные стандарты» за текущий год. Если заменен ссылочный

стандарт, на который дана недатированная ссылка, то рекомендуется использовать действующую версию этого стандарта с учетом всех внесенных в данную версию изменений. Если заменен ссылочный стандарт, на который дана датированная ссылка, то рекомендуется использовать версию этого стандарта с указанным выше годом утверждения (принятия). Если после утверждения настоящего стандарта в ссылочный стандарт, на который дана датированная ссылка, внесено изменение, затрагивающее положение, на которое дана ссылка, то это положение рекомендуется применять без учета данного изменения. Если ссылочный стандарт отменен без замены, то положение, в котором дана ссылка на него, рекомендуется применять в части, не затрагивающей эту ссылку.

3 Конструкция (виды) кулачков

3.1 Эксцентрикивые кулачки

3.1.1 Конструкция и размеры эксцентриковых кулачков должны соответствовать рисунку 1 и таблице 1.

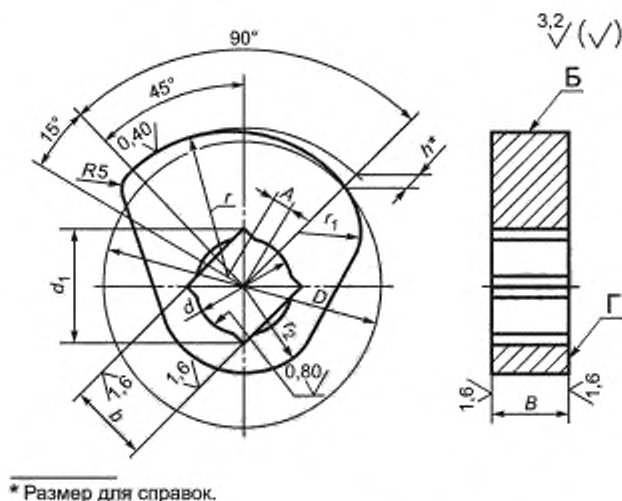


Рисунок 1 — Конструкция и размеры эксцентриковых кулачков

Таблица 1 — Размеры эксцентриковых кулачков

Размеры в миллиметрах

Обозначения кулачков	D	B d_{11}	A $\pm 0,2$	r	r_1	r_2	b n_{11}	d n_8	d_1^*	h	Масса, кг
7013-0011	50	14	2,5	25,8	12	16	14	16	19,2	3,1	0,096
7013-0012	60	18	3,0	30,9	16	20	17	19	23,1	3,8	0,200
7013-0013	80	22	4,0	41,2	20	25	19	21	26,0	5,1	0,450
7013-0014	100	25	5,0	51,5	25	32	24	26	32,7	6,2	0,753
7013-0015	120		6,0	61,8						7,6	1,077
7013-0016	140	28	7,0	72,1	32	40	27	30	36,7	8,9	1,806

* Размеры по протяжке.

Пример условного обозначения эксцентрикового кулачка диаметром $D = 50$ мм

Кулачок 7013-0011 ГОСТ Р 59785—2021.

3.1.2 Материал — сталь марки 20X по ГОСТ 4543. Допускается замена на стали других марок с механическими свойствами не ниже, чем у стали марки 20X.

3.1.3 Твердость — 54,9...60 HRC. Цементировать h 0,8...1,2 мм.

3.1.4 Неуказанные предельные отклонения размеров по ГОСТ 30893.1: h_{14} , $\pm \frac{t}{2}$.

3.1.5 Допуск перпендикулярности оси отверстия d и поверхности B относительно поверхности Γ — 0,1 мм на длине 100 мм.

3.1.6 Допуск соосности оси квадратного отверстия d_1 относительно оси отверстия d — 0,05 мм.

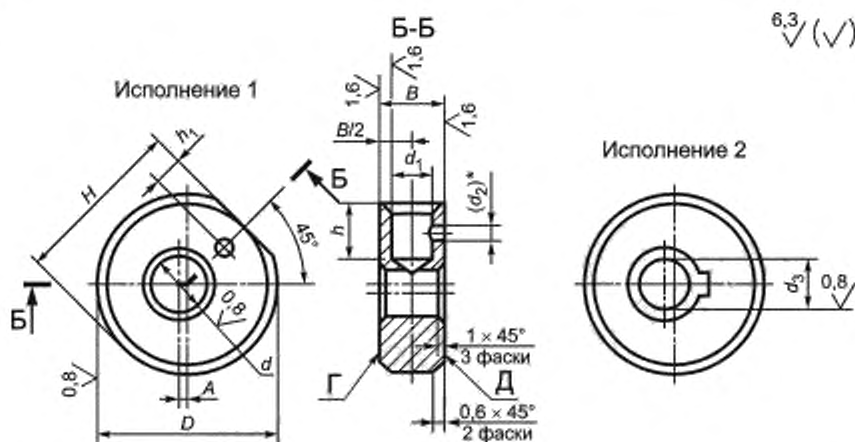
3.1.7 Покрытие — Хим.Окс.прм (обозначение покрытия по ГОСТ 9.306).

3.1.8 Маркировать следует партию деталей одного типоразмера на таре или упаковке с указанием условного обозначения.

3.1.9 Примеры применения эксцентриковых кулачков указан в приложении А.

3.2 Кулачки эксцентриковые круглые

3.2.1 Конструкция и размеры круглых эксцентриковых кулачков должны соответствовать рисунку 2 и таблице 2.



*Размер в скобках — после сборки. Отверстие под штифт развернуть с полем допуска K7.

Рисунок 2 — Конструкция и размеры круглых эксцентриковых кулачков

Таблица 2 — Размеры круглых эксцентриковых кулачков

Размеры в миллиметрах

Обозначение кулачков	Исполнение	D	A $\pm 0,2$	B d_{11}	H	d H9	d_1 H7	d_2	d_3 H9	h	h_1	Масса, кг
7013-0171	1	32	1,7	14	31,0	10	8	3	—	11	5	0,074
7013-0172	2				—	—	—	—	10	—	—	0,079
7013-0173	1	40	2,0	16	38,5	12	10	3	—	14	6	0,133
7013-0174	2				—	—	—	—	12	—	—	0,143
7013-0175	1	50	2,5	18	48,0	12	12	4	—	18	8	0,245
7013-0176	2				—	—	—	—	12	—	—	0,260
7013-0177	1	60	3,0	22	58,0	16	16	5	—	22	10	0,414
7013-0178	2				—	—	—	—	16	—	—	0,452
7013-0179	1	70	3,5	25	68,0	20	16	5	—	24	10	0,650
7013-0180	2				—	—	—	—	20	—	—	0,690

Обозначение кулачков	Исполнение	D	A $\pm 0,2$	B d_{11}	H	d $H9$	d_1 $H7$	d_2	d_3 $H9$	h	h_1	Масса, кг
7013-0181	1	80	4,0	28	78,0	20	20	6	—	28	12	0,960
7013-0182	2				—	—	—	—	20	—	—	1,032

Пример условного обозначения круглого эксцентрикового кулачка исполнения 1, размером $D = 32$ мм

Кулачок 7013-0171 ГОСТ Р 59785—2021.

3.2.2 Материал — сталь марки 20X по ГОСТ 4543. Допускается замена на сталь других марок с механическими свойствами не ниже, чем у стали марки 20X.

3.2.3 Твердость — 54,9...60 HRC. Цементировать h 0,8...1,2 мм. Отверстие размером d_1 и боковые поверхности Γ и D от цементации предохранить.

3.2.4 Неуказанные предельные отклонения размеров по ГОСТ 30893.1: $H14$, $h14$, $\pm \frac{L}{2}$.

Размеры шпоночных пазов — по ГОСТ 23360.

3.2.5 Допуск параллельности оси отверстия d относительно поверхности D — по 8-й степени точности по ГОСТ 24643.

3.2.6 Допуск перпендикулярности оси отверстия d относительно поверхности Γ — по 8-й степени точности по ГОСТ 24643.

3.2.7 Покрытие — Хим.Окс.п.рм (обозначение покрытия по ГОСТ 9.306). По согласию сторон допускается применение защитных покрытий других видов.

3.2.8 Маркировать следует партию кулачков одного типоразмера на таре или упаковке с указанием наименования изделия, его обозначения, обозначения настоящего стандарта и товарного знака предприятия-изготовителя.

3.2.9 Пример применения круглых эксцентриковых кулачков указан в приложении А.

3.3 Кулачки эксцентриковые вильчатые

3.3.1 Конструкция и размеры вильчатых эксцентриковых кулачков должны соответствовать рисунку 3 и таблице 3.

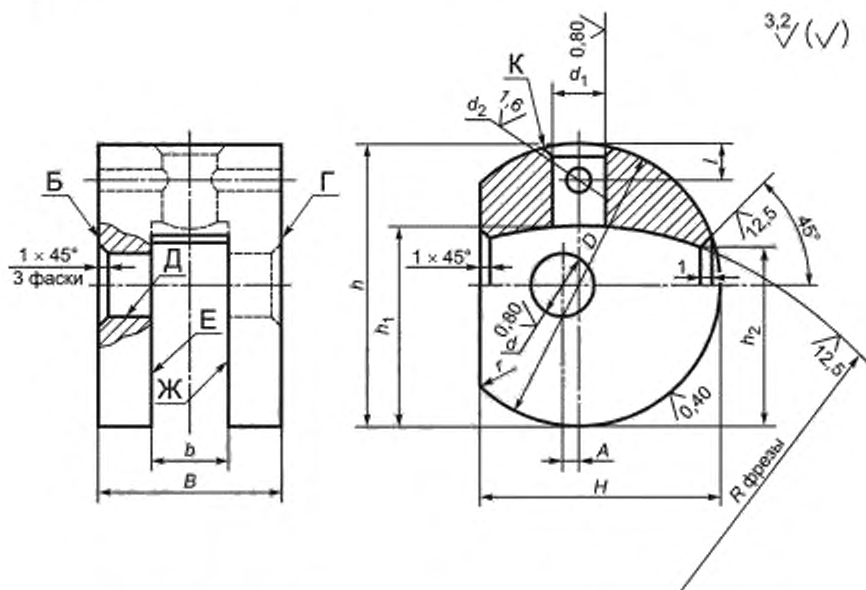


Рисунок 3 — Конструкция и размеры вильчатых эксцентриковых кулачков

Таблица 3 — Размеры вильчатых эксцентриковых кулачков

Размеры в миллиметрах

Обозначения кулачков	D	B	A ± 0,2	B H12	d	d ₁	d ₂ K7	i	H	b	h ₁	h ₂	r	Масса, кг
					H7									
7013-0151	32	20	1,7	8	5	6	2	4	28	31	23	19	2	0,077
7013-0152	40	25	2,0	10	6	8	3	5	34	39	29	24	3	0,150
7013-0153	50	30	2,5	12	8	10		6	42	49	36	30		0,276
7013-0154	60	36	3,5	14	10	12	4	8	50	58	42	36	5	0,458
7013-0155	80	42	5,0	18	14	16	5	10	65	78	56	48	8	0,926
7013-0156	100	50	6,0	22	18	20	6	12	80	98	70	60	10	1,684

Пример условного обозначения эксцентрикового вильчатого кулачка диаметром $D = 32$ мм

Кулачок 7013-0151 ГОСТ Р 59785—2021.

3.3.2 Материал — сталь марки 20Х по ГОСТ 4543. Допускается замена на стали других марок с механическими свойствами не ниже, чем у стали марки 20Х.

3.3.3 Твердость — 54,9...60 HRC. Цементировать h 0,8...1,2 мм. Поверхности Б, Г, Ж и К от цементации предохранить.

3.3.4 Неуказанные предельные отклонения размеров по ГОСТ 30893.1: $h_{14}, \pm \frac{h}{2}$.

3.3.5 Допуск перпендикулярности оси отверстия d и поверхности D относительно поверхности E — 0,1 мм на длине 100 мм.

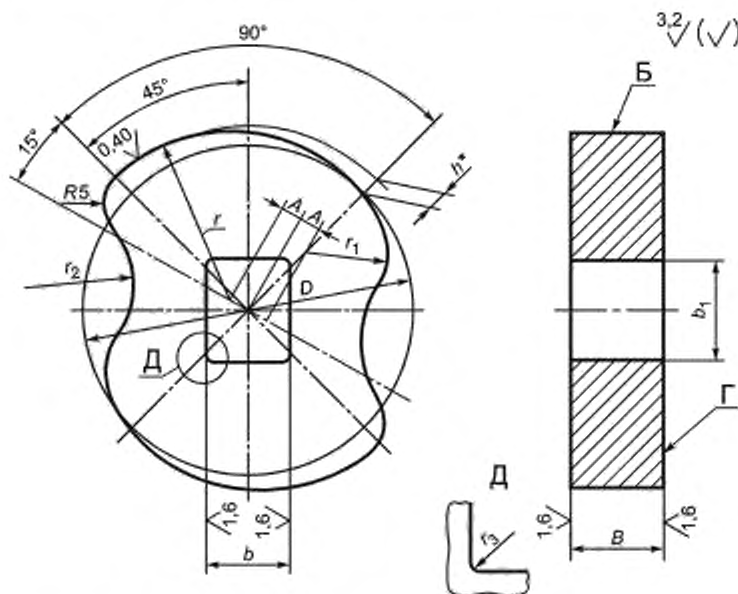
3.3.6 Покрытие — Хим.Окс.прм (обозначение покрытия по ГОСТ 9.306).

3.3.7 Маркировать следует партию деталей одного типоразмера на таре или упаковке с указанием условного обозначения.

3.3.8 Пример применения эксцентрикового вильчатого кулачка указан в приложении А.

3.4 Кулачки эксцентриковые сдвоенные

3.4.1 Конструкция и размеры сдвоенных эксцентриковых кулачков должны соответствовать рисунку 4 и таблице 4.



* Размер для справок.

Рисунок 4 — Конструкция и размеры сдвоенных эксцентриковых кулачков

Таблица 4 — Размеры сдвоенных эксцентриковых кулачков

Размеры в миллиметрах

Обозначения кулачков	D	B d11	A $\pm 0,2$	r	r ₁	r ₂	r ₃	b H11	b ₁	h	Масса, кг
7013-0031	50	14	2,5	25,8	12	16	0,5	14	16	3,1	0,170
7013-0032	60	18	3,0	30,9	16	20		17	20	3,8	0,325
7013-0033	80	22	4,0	41,2	20	25	0,8	19	22	5,1	0,720
7013-0034	100	25	5,0	51,5	25	32		24	28	6,2	1,240
7013-0035	120		6,0	61,8			1,0	27	32	7,6	1,740
7013-0036	140	28	7,0	72,1	32	40				8,9	2,733

Пример условного обозначения эксцентрикового сдвоенного кулачка диаметром D = 50 мм

Кулачок 7013-0031 ГОСТ Р 59785—2021.

3.4.2 Материал — сталь марки 20X по ГОСТ 4543. Допускается замена на стали других марок с механическими свойствами не ниже, чем у стали марки 20X.

3.4.3 Твердость — 54,9...60 HRC. Цементировать h 0,8...1,2 мм.

3.4.4 Неуказанные предельные отклонения размеров по ГОСТ 30893.1: H14, h14, $\pm \frac{h}{2}$.

3.4.5 Допуск перпендикулярности оси отверстия b и поверхности B относительно поверхности Γ — 0,1 мм на длине 100 мм.

3.4.6 Покрытие — Хим.Окс.прм (обозначение покрытия по ГОСТ 9.306).

3.4.7 Маркировать следует партию деталей одного типоразмера на таре или упаковке с указанием условного обозначения.

3.4.8 Пример применения эксцентрикового сдвоенного кулачка указан в приложении А.

3.5 Кулачки эксцентриковые торцовые

3.5.1 Конструкция и размеры торцовых эксцентриковых кулачков должны соответствовать рисунку 5 и таблице 5.

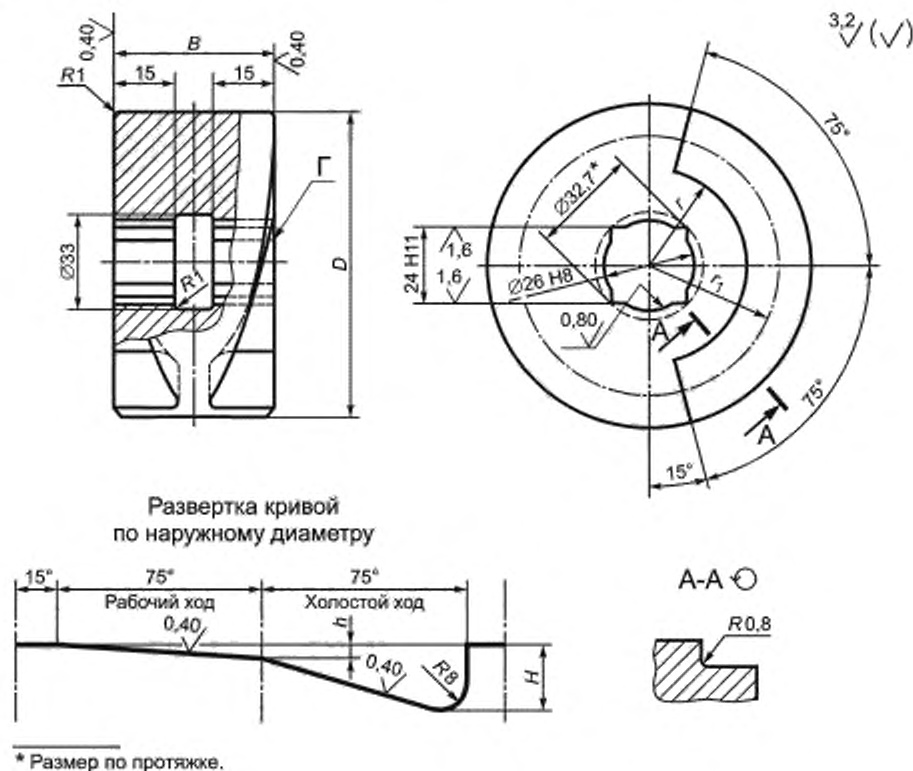


Рисунок 5 — Конструкция и размеры торцовых эксцентриковых кулачков

Таблица 5 — Размеры торцовых эксцентриковых кулачков

Размеры в миллиметрах

Обозначения кулачков	D	B f_9	H	h	r	r_1	Шаг спирали		Масса, кг
							рабочего хода	холостого хода	
7013-0161	80	40	15	3,5	25	34	16,8	66,7	1,274
7013-0162	100	50	20	4,5	30	42	21,6	86,4	2,583

Пример условного обозначения эксцентрикового торцового двустороннего кулачка диаметром $D = 80$ мм

Кулачок 7013-0161 ГОСТ Р 59785—2021.

3.5.2 Материал — сталь марки 20Х по ГОСТ 4543. Допускается замена на стали других марок с механическими свойствами не ниже, чем у стали марки 20Х.

3.5.3 Твердость — 54,9...60 HRC. Цементировать h 0,8...1,2 мм.

3.5.4 Неуказанные предельные отклонения размеров по ГОСТ 30893.1: $H14$, $h14$, $\pm \frac{h}{2}$.

3.5.5 Допуск перпендикулярности оси отверстия $\varnothing 26H8$ относительно поверхности Γ — 0,05 мм на длине 100 мм.

3.5.6 Допуск соосности квадратного отверстия 24H11 и отверстия $\varnothing 26H8$ относительно общей оси — 0,05 мм.

3.5.7 Покрытие — Хим.Окс.прм (обозначение покрытия по ГОСТ 9.306).

3.5.8 Маркировать следует партию деталей одного типоразмера на таре или упаковке с указанием условного обозначения.

3.5.9 Пример применения эксцентрикового торцового двустороннего кулачка указан в приложении А.

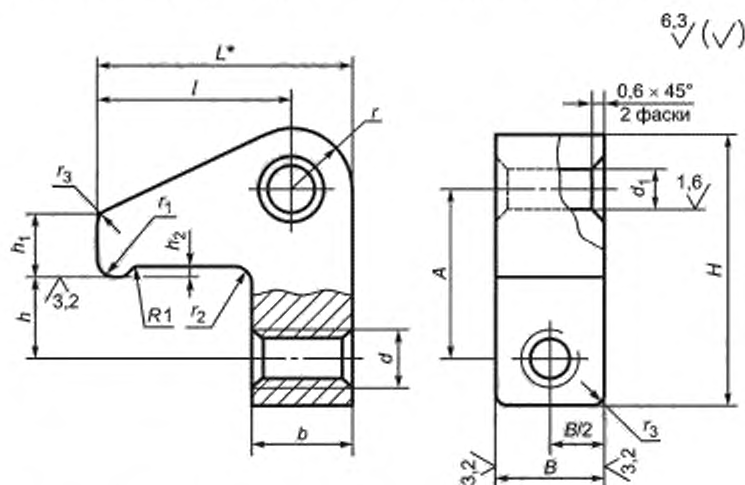
3.6 Кулачки специальные

Конструкция и размеры специализированных и специальных эксцентриковых кулачков должны соответствовать требованиям настоящего стандарта с учетом требований потребителя.

4 Составные части кулачков

4.1 Прихваты двусторонние шарнирные

4.1.1 Конструкция и размеры прихватов должны соответствовать рисунку 6 и таблице 6.



* Размер для справоч.

Рисунок 6 — Конструкция и размеры двусторонних шарнирных прихватов

Таблица 6 — Размеры двусторонних шарнирных прихватов

Размеры в миллиметрах

Обозначение прихватов	<i>d</i>	<i>h</i>	<i>l</i>	<i>A</i>	<i>L</i>	<i>H</i>	<i>B</i> <i>b</i> 12	<i>b</i>	<i>d</i> ₁ <i>D</i> 11	<i>h</i> ₁	<i>h</i> ₂	<i>r</i>	<i>r</i> ₁	<i>r</i> _{2 = r} ₃	Масса, кг ±
7011-0771	M4	6	14	12	19	22	8	8	4	5	1,0	5	2,5	1,6	0,015
7011-0772	M5	8	18	16	24	28	10	10	5	6		6			0,028
7011-0773	M6	10	22	20	29	34	12	12	6	8		7			0,045
7011-0774	M8	12	28	25	36	40	16	14	8	10	1,6	8	4,0	2,5	0,095
7011-0775	M10	16	36	32	46	52	20	18	10	12		10			0,199
7011-0776	M12	20	45	40	57	63		22	12	16	2,5	12	0,320		
7011-0777	M16	25	55	50	71	80	25	28	16	18		16	6,0	4,0	0,570
7011-0778	Tr 16x4										0,574				
7011-0779	M20	28	65	60	85	98	32	32	20	22	4,0	20	6,0	4,0	1,050
7011-0780	Tr 20x4														1,053
7011-0781	M24	32	75	70	95	110	40	40	20	25	4,0	20	6,0	4,0	1,729
7011-0782	Tr 26x5														1,712

Пример условного обозначения двустороннего шарнирного прихвата размером *d* = M4-6H

Прихват 7011-0771 ГОСТ Р 59785—2021.

4.1.2 Материал — сталь марки 45 по ГОСТ 1050. Допускается замена на сталь других марок с механическими свойствами не ниже, чем у стали марки 45.

4.1.3 Твердость — 39,9...45,1 HRC.

4.1.4 Неуказанные предельные отклонения размеров по ГОСТ 30893.1: $h_{14}, \pm \frac{h}{2}$.

4.1.5 Допуски на размеры поверхностей, получаемых штамповкой, — по ГОСТ 7505.

4.1.6 Резьба метрическая по ГОСТ 24705. Поле допуска резьбы — 6H по ГОСТ 16093. Резьба трапецеидальная по ГОСТ 24738. Поле допуска резьбы — 8H по ГОСТ 9562.

4.1.7 Размеры фасок для резьбы — по ГОСТ 10549.

4.1.8 Покрытие — Хим.Окс.пкм (обозначение покрытия по ГОСТ 9.306). По соглашению с потребителем допускается применение защитных покрытий других видов.

4.1.9 Маркировать следует наименование изделия, его обозначение, обозначение настоящего стандарта и товарный знак предприятия-изготовителя. Маркировку нанести на тару или упаковку для партии прихватов одного типоразмера.

4.1.10 Пример применения двусторонних шарнирных прихватов указан в приложении Б.

4.2 Опоры под эксцентрики и нажимные винты для станочных приспособлений

4.2.1 Конструкция и размеры опор под эксцентрики и нажимные винты должны соответствовать рисунку 7 и таблице 7.

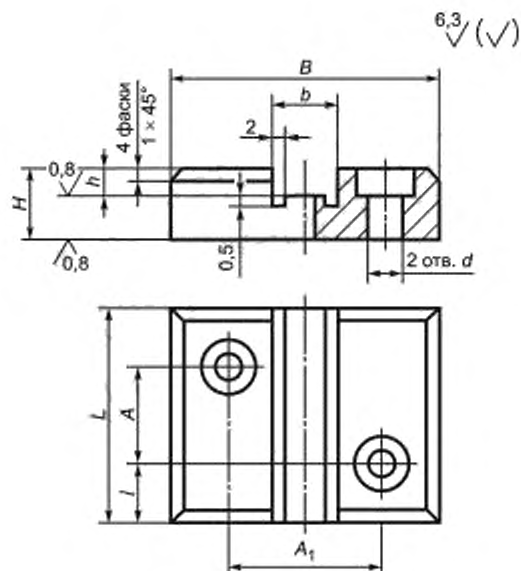


Рисунок 7 — Конструкция и размеры опор под эксцентрики и нажимные винты

Таблица 7 — Размеры опор под эксцентрики и нажимные винты

Размеры в миллиметрах

Обозначение опор	b	L	B	H	A	A_1	l	d	h	Масса, кг
7034-0411	5	25	32	10	13	20	6	4,5	2,5	0,056
7034-0412	7								3,0	0,054
7034-0413	8		36		20	24			3,5	0,060
7034-0414					32	20			24	0,079
7034-0415	10	32	40	12	16	24	8	4,5	4,0	0,105
7034-0416		50			34				24	0,167
7034-0417	14	40	45		24	30		5,5	5,0	0,142
7034-0418		60			44					30
7034-0419	16	40	50	16	24	34	6,0		0,212	
7034-0420		50			34					0,267
7034-0421		70			54			0,378		
7034-0422	18	50	55	18	30	10	6,6	7,0	0,342	
7034-0423		60			40				0,391	
7034-0424		70			50				0,459	
7034-0425		20			50				30	0,318
7034-0426	60		40	0,384						
7034-0427	70		50	0,451						

Окончание таблицы 7

Размеры в миллиметрах

Обозначение опор	b	L	B	H	A	A ₁	I	d	h	Масса, кг
7034-0428	22	60	65	20	40	44	10	6,6	8,0	0,513
7034-0429		70			50					0,601
7034-0430		80			60					0,689
7034-0431	25	60	68	22	40	48	10	6,6	10,0	0,502
7034-0432		70			50					0,588
7034-0433		80			60					0,674
7034-0434	28	70	70	22	50	48	10	6,6	10,0	0,651
7034-0435		90			70					0,841
7034-0436		110			90					1,032
7034-0437	30	70	70	22	50	48	10	6,6	10,0	0,664
7034-0438		90			70					0,858
7034-0439		110			90					1,050

Пример условного обозначения опоры под эксцентрики и нажимные винты размерами $b = 5$ мм, $L = 25$ мм

Опора 7034-0411 ГОСТ Р 59785—2021.

4.2.2 Материал — сталь марки 20Х по ГОСТ 4543. Допускается замена материала на сталь других марок с механическими свойствами не ниже, чем у стали марки 20Х.

4.2.3 Твердость — 56...61 HRC. Цементировать на глубину 0,8—1,2 мм.

4.2.4 Опорные поверхности под крепежные детали по ГОСТ 12876.

4.2.5 Предельные отклонения размеров по ГОСТ 30893.1: $H14$, $h14$, $\pm \frac{1}{2}$.

4.2.6 Покрытие — Хим.Окс.п.рм (обозначение покрытия по ГОСТ 9.306). По соглашению сторон допускается применение защитных покрытий других видов.

4.2.7 Маркировать следует партию опор одного типоразмера на таре или упаковке с указанием наименования изделия, его обозначения, обозначения настоящего стандарта и товарного знака предприятия-изготовителя.

4.2.8 Пример применения опор под эксцентрики и нажимные винты указан в приложении В.

4.3 Болты Г-образные

4.3.1 Конструкция и размеры болтов должны соответствовать рисунку 8 и таблице 8.

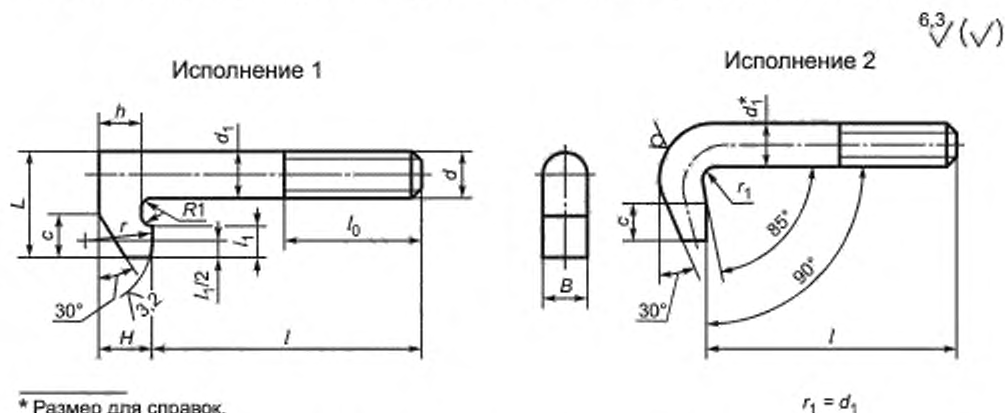


Рисунок 8 — Конструкция и размеры Г-образных болтов

Таблица 8 — Размеры Г-образных болтов

Размеры в миллиметрах

Обозначение болта		d	l		H	B	L	d ₁	h	f ₀	f ₁	r	c	Масса, кг
Исполнение 1	Исполнение 2		Номинальное	Предельное отклонение										
7002-0691	7002-0860	M6	25	±0,8	8	6	16	6	6	20	6	6	6	0,010
7002-0692	7002-0861		32											0,012
7002-0693	7002-0862		40											0,013
7002-0694	7002-0863		50											0,016
7002-0695	7002-0864		60	±1,5										0,019
7002-0696	7002-0865	M8	32	±0,8	10	8	20	8	8	25	6	10	8	0,021
7002-0697	7002-0866		40											0,024
7002-0698	7002-0867		50											0,028
7002-0699	7002-0868		60	±1,5										0,032
7002-0700	7002-0869		70											0,036
7002-0701	7002-0870		80											0,040
7002-0702	7002-0871	M10	40	±0,8	12	10	25	10	10	30	8	10	10	0,040
7002-0703	7002-0872		50											0,046
7002-0704	7002-0873		60	±1,5										0,052
7002-0705	7002-0874		70											0,059
7002-0706	7002-0875		80											0,065
7002-0707	7002-0876		90											0,071
7002-0708	7002-0877		100											0,077
7002-0709	7002-0878		50											±1,5
7002-0710	7002-0879	60	0,086											
7002-0711	7002-0880	70	0,095											
7002-0712	7002-0881	80	0,104											
7002-0713	7002-0882	90	0,113											
7002-0714	7002-0883	100	0,122											
7002-0715	7002-0884	110	0,131											
7002-0716	7002-0885	125	0,144											
7002-0717	7002-0886	M16	60	±1,8	20	16	40	16	18	50	12	14	0,168	
7002-0718	7002-0887		70										0,184	
7002-0719	7002-0888		80										0,199	
7002-0720	7002-0889		90										0,215	
7002-0721	7002-0890		100										0,231	
7002-0722	7002-0891		110										0,247	
7002-0723	7002-0892		125										0,271	

Продолжение таблицы 8

Размеры в миллиметрах

Обозначение болта		d	l		H	B	L	d ₁	h	l ₀	l ₁	r	c	Масса, кг																		
Исполнение 1	Исполнение 2		Номинальное	Предельное отклонение											Исполнение †																	
7002-0724	7002-0893		140	±2,0	20	16	40	16	18				14	0,294																		
7002-0725	7002-0894		160											0,326																		
7002-0726	7002-0895	M20	70	±1,8	25	20	50	20	22	50		16	20	0,322																		
7002-0727	7002-0896		80											0,346																		
7002-0728	7002-0897		90											0,371																		
7002-0729	7002-0898		100											0,396																		
7002-0730	7002-0899	M20	110	±1,8	25	20	50	20	22	50		16	20	0,420																		
7002-0731	7002-0900		125											0,457																		
7002-0732	7002-0901		140	±2,0										25	20	50	20	22		16	20	16	0,494									
7002-0733	7002-0902		160																				0,543									
7002-0734	7002-0903		180																				0,592									
7002-0735	7002-0904		200																				0,641									
7002-0736	7002-0905	M24	80	±1,8	28	24	60	24	25	60		20	20										0,520									
7002-0737	7002-0906		90																				0,556									
7002-0738	7002-0907		100											0,592																		
7002-0739	7002-0908		110											0,628																		
7002-0740	7002-0909		125	±2,0										28	24	60	24	25		70	20	25	0,682									
7002-0741	7002-0910		140																				0,736									
7002-0742	7002-0911		160																				0,808									
7002-0743	7002-0912		180																				0,880									
7002-0744	7002-0913		200																				0,952									
7002-0745	7002-0914		220																				1,024									
7002-0746	7002-0915	M30	100	±1,8	32	30	70	30	28	80		22	22										0,946									
7002-0747	7002-0916		110																				1,001									
7002-0748	7002-0917		125																				1,084									
7002-0749	7002-0918		140	±2,0																			32	30	70	30	28		80		22	1,168
7002-0750	7002-0919		160											1,278																		
7002-0751	7002-0920		180											1,389																		
7002-0752	7002-0921		200	±2,5										32	30	70	30	28		80		22										1,498
7002-0753	7002-0922		220																													1,608
7002-0754	7002-0923		250																													1,773

Окончание таблицы 8

Размеры в миллиметрах

Обозначение болта		d	l		H	B	L	d ₁	h	l ₀	l ₁	r	c	Масса, кг
Исполнение 1	Исполнение 2		Номинальный	Предельное отклонение	Исполнение 1				Исполнение 1					
7002-0755	7002-0924	M36	125	±1,8	40	36	80	36	36	100	20	25	25	1,681
7002-0756	7002-0925		140											1,801
7002-0757	7002-0926		160											1,961
7002-0758	7002-0927		180											2,121
7002-0759	7002-0928		200	±2,5										2,281
7002-0760	7002-0929		220											2,441
7002-0761	7002-0930		250											2,680
7002-0762	7002-0931		280											2,920

Пример условного обозначения Г-образного болта исполнения 1 размерами $d = M6$, $l = 25$ мм

Болт 7002-0691 ГОСТ Р 59785—2021.

4.3.2 Материал — сталь марки 45 по ГОСТ 1050. Для исполнения 2 — сталь горячекатаная круглая обычной точности прокатки В по ГОСТ 2590. Допускается замена на сталь других марок с механическими свойствами не ниже, чем у стали 45.

4.3.3 Твердость — 32,7...37,9 HRC.

4.3.4 Неуказанные предельные отклонения размеров по ГОСТ 30893.1: h_{14} , $\pm \frac{h}{2}$.

4.3.5 Резьба метрическая — по ГОСТ 24705. Поле допуска резьбы — 6g по ГОСТ 16093.

4.3.6 Размеры сбегов и фасок для резьбы — по ГОСТ 10549.

4.3.7 Покрытие — Хим.Окс.пкм (обозначение покрытия по ГОСТ 9.306). По соглашению с потребителем допускается применение защитных покрытий других видов.

4.3.8 Остальные технические требования — по ГОСТ 1759.0.

4.3.9 Маркировать следует наименование изделия, его обозначение, обозначение настоящего стандарта и товарный знак предприятия-изготовителя. Маркировку нанести на тару или упаковку для партии болтов одного типоразмера.

4.3.10 Пример применения Г-образных болтов указан в приложении Г.

Приложение А
(справочное)

Примеры применения эксцентриковых кулачков

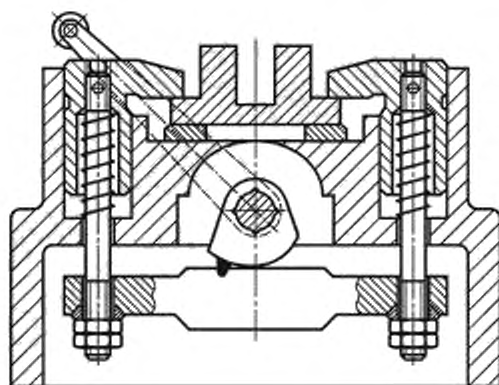


Рисунок А.1 — Пример применения эксцентриковых кулачков

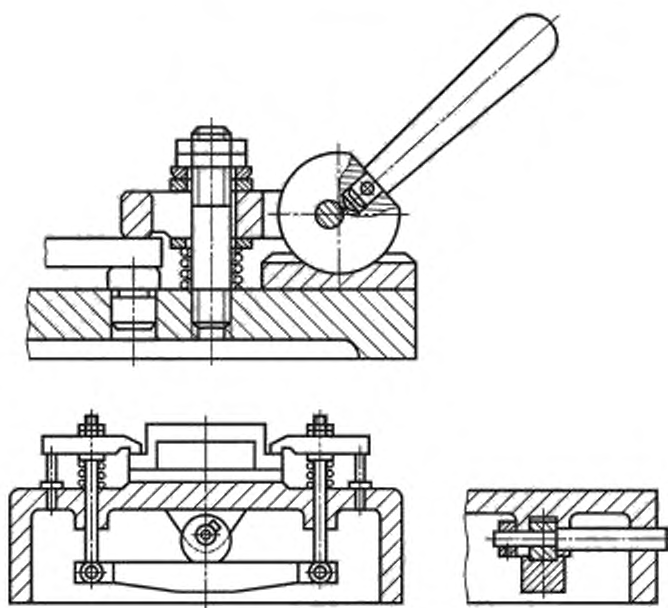


Рисунок А.2 — Пример применения круглых эксцентриковых кулачков

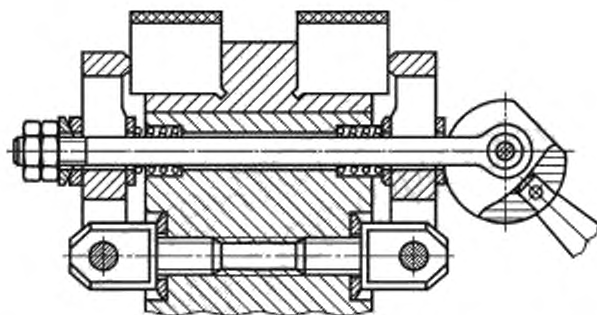


Рисунок А.3 — Пример применения вильчатых эксцентриковых кулачков

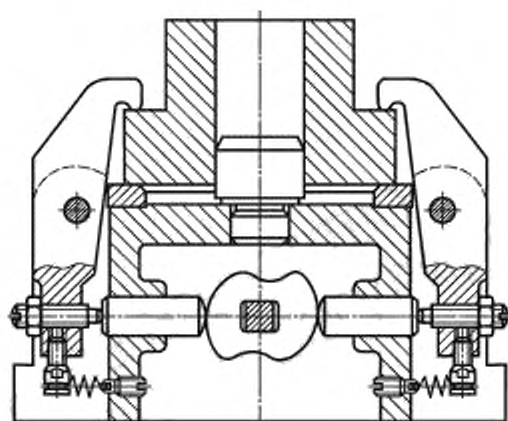


Рисунок А.4 — Пример применения сдвоенных эксцентриковых кулачков

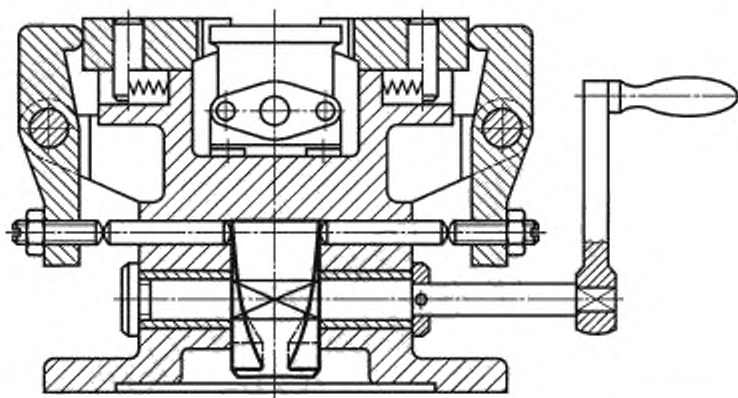


Рисунок А.5 — Пример применения торцовых эксцентриковых кулачков

Приложение Б
(справочное)

Пример применения двусторонних шарнирных прихватов

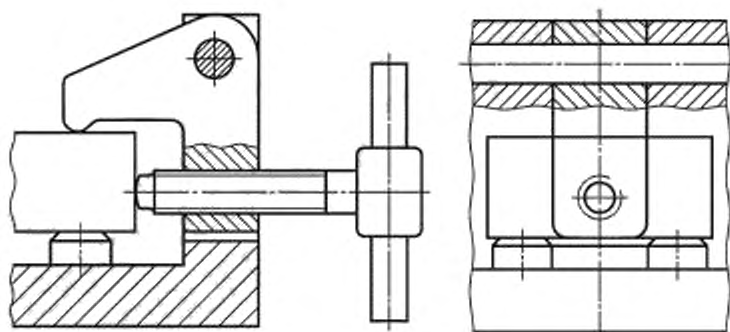


Рисунок Б.1 — Пример применения двусторонних шарнирных прихватов

Приложение В
(справочное)

Пример применения опор под эксцентрики и нажимные винты

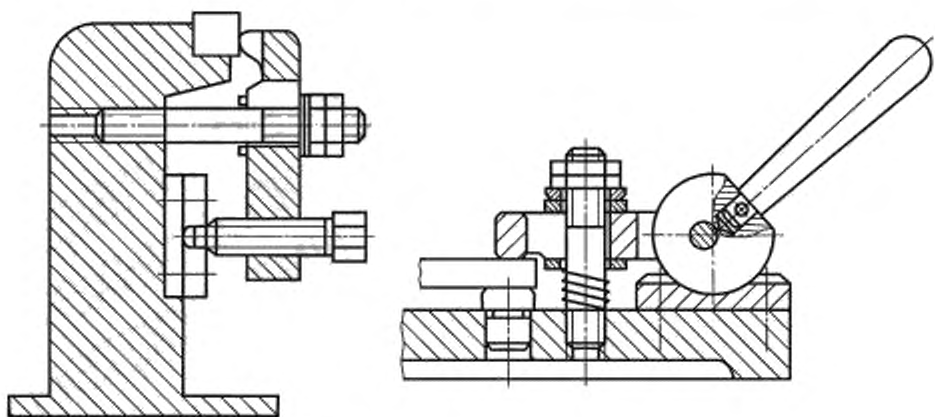


Рисунок В.1 — Пример применения опор под эксцентрики и нажимные винты

Приложение Г
(справочное)

Пример применения Г-образных болтов

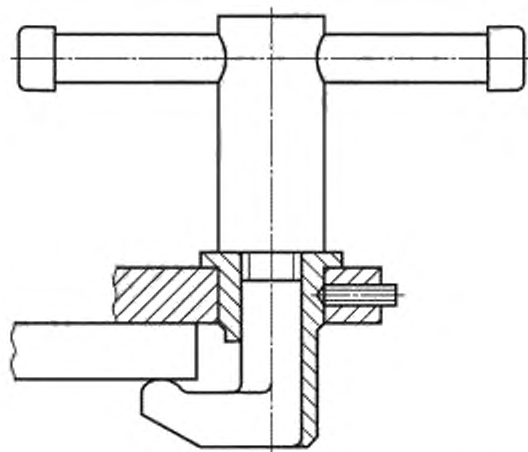


Рисунок Г.1 — Пример применения Г-образных болтов

Редактор *Д.А. Кожемяк*
Технический редактор *И.Е. Черепкова*
Корректор *Р.А. Ментова*
Компьютерная верстка *Е.А. Кондрашовой*

Сдано в набор 02.11.2021. Подписано в печать 11.11.2021. Формат 60×84%. Гарнитура Ариал
Усл. печ. л. 2,79. Уч.-изд. л. 2,30.

Подготовлено на основе электронной версии, предоставленной разработчиком стандарта

Создано в единичном исполнении в ФГБУ «РСТ»
для комплектования Федерального информационного фонда стандартов
117418 Москва, Нахимовский пр-т, д. 31, к. 2.
www.gostinfo.ru info@gostinfo.ru