
МЕЖГОСУДАРСТВЕННЫЙ СОВЕТ ПО СТАНДАРТИЗАЦИИ, МЕТРОЛОГИИ И СЕРТИФИКАЦИИ
(МГС)
INTERSTATE COUNCIL FOR STANDARDIZATION, METROLOGY AND CERTIFICATION
(ISC)

МЕЖГОСУДАРСТВЕННЫЙ
СТАНДАРТ

ГОСТ
IEC 60335-2-68—
2015

**Бытовые и аналогичные электрические приборы.
Безопасность**

Часть 2-68

**ДОПОЛНИТЕЛЬНЫЕ ТРЕБОВАНИЯ
К СТРУЙНЫМ ЭКСТРАКЦИОННЫМ МАШИНАМ
КОММЕРЧЕСКОГО НАЗНАЧЕНИЯ**

(IEC 60335-2-68:2012+Amd.1:2016, IDT)

Издание официальное

Москва
Российский институт стандартизации
2022

Предисловие

Цели, основные принципы и общие правила проведения работ по межгосударственной стандартизации установлены ГОСТ 1.0 «Межгосударственная система стандартизации. Основные положения» и ГОСТ 1.2 «Межгосударственная система стандартизации. Стандарты межгосударственные, правила и рекомендации по межгосударственной стандартизации. Правила разработки, принятия, обновления и отмены»

Сведения о стандарте

1 ПОДГОТОВЛЕН Научно-производственным республиканским унитарным предприятием «Белорусский государственный институт стандартизации и сертификации» (БелГИСС) на основе собственного перевода на русский язык англоязычной версии стандарта, указанного в пункте 5

2 ВНЕСЕН Государственным комитетом по стандартизации Республики Беларусь

3 ПРИНЯТ Межгосударственным советом по стандартизации, метрологии и сертификации (протокол от 27 февраля 2015 г. № 75-П)

За принятие проголосовали:

Краткое наименование страны по МК (ИСО 3166) 004—97	Код страны по МК (ИСО 3166) 004—97	Сокращенное наименование национального органа по стандартизации
Беларусь	BY	Госстандарт Республики Беларусь
Казахстан	KZ	Госстандарт Республики Казахстан
Киргизия	KG	Кыргызстандарт
Молдова	MD	Институт стандартизации Молдовы
Россия	RU	Росстандарт
Таджикистан	TJ	Таджикстандарт
Узбекистан	UZ	Узстандарт

4 Приказом Федерального агентства по техническому регулированию и метрологии от 17 мая 2022 г. № 317-ст межгосударственный стандарт ГОСТ IEC 60335-2-68—2015 введен в действие в качестве национального стандарта Российской Федерации с 1 января 2023 г.

5 Настоящий стандарт идентичен международному стандарту IEC 60335-2-68:2012 «Бытовые и аналогичные электрические приборы. Безопасность. Часть 2-68. Дополнительные требования к струйным экстракционным машинам коммерческого назначения» («Household and similar electrical appliances — Safety — Part 2-68: Particular requirements for spray extraction machines, for commercial use», IDT), включая изменение Amd.1:2016.

Международный стандарт разработан подкомитетом 61J «Электромеханические чистящие приборы для промышленного использования» Технического комитета по стандартизации IEC/TC 61 «Безопасность бытовых и аналогичных электрических приборов» Международной электротехнической комиссии (IEC).

При применении настоящего стандарта рекомендуется использовать вместо ссылочных международных стандартов соответствующие им межгосударственные стандарты, сведения о которых приведены в дополнительном приложении ДА

6 ВВЕДЕН ВПЕРВЫЕ

Информация о введении в действие (прекращении действия) настоящего стандарта и изменений к нему на территории указанных выше государств публикуется в указателях национальных стандартов, издаваемых в этих государствах, а также в сети Интернет на сайтах соответствующих национальных органов по стандартизации.

В случае пересмотра, изменения или отмены настоящего стандарта соответствующая информация будет опубликована на официальном интернет-сайте Межгосударственного совета по стандартизации, метрологии и сертификации в каталоге «Межгосударственные стандарты»

© IEC, 2012

© Оформление. ФГБУ «РСТ», 2022



В Российской Федерации настоящий стандарт не может быть полностью или частично воспроизведен, тиражирован и распространен в качестве официального издания без разрешения Федерального агентства по техническому регулированию и метрологии

Содержание

1 Область применения	1
2 Нормативные ссылки	2
3 Термины и определения	2
4 Общие требования	4
5 Общие условия проведения испытаний	4
6 Классификация	4
7 Маркировка и инструкции	4
8 Защита от контакта с частями, находящимися под напряжением	7
9 Пуск электромеханических приборов	7
10 Потребляемая мощность и ток	7
11 Нагрев	7
12 Пробел	7
13 Ток утечки и электрическая прочность при рабочей температуре	7
14 Перенапряжения переходного процесса	7
15 Влагостойкость	7
16 Ток утечки и электрическая прочность	9
17 Защита от перегрузки трансформаторов и соединенных с ними цепей	9
18 Износостойкость	9
19 Ненормальный режим работы	9
20 Устойчивость и механические опасности	10
21 Механическая прочность	10
22 Конструкция	12
23 Внутренняя проводка	13
24 Компоненты	13
25 Присоединение к источнику питания и внешние гибкие шнуры	14
26 Зажимы для внешних проводов	15
27 Средства для заземления	15
28 Винты и соединения	15
29 Зазоры, пути утечки и сплошная изоляция	15
30 Теплостойкость и огнестойкость	15
31 Стойкость к коррозии	15
32 Радиация, токсичность и подобные опасности	15
Приложения	19
Приложение В (справочное) Приборы, которые питаются от перезаряжаемых батарей, которые перезаряжаются в приборе	20
Приложение S (справочное) Приборы, которые питаются от неперезаряжаемых батарей или от батарей, которые не перезаряжаются в приборе	21
Приложение АА (справочное) Акустический шум	22
Приложение ВВ (справочное) Вибрация	25
Приложение ДА (справочное) Сведения о соответствии ссылочных международных стандартов межгосударственным стандартам	26
Библиография	27

Введение

Настоящий стандарт представляет собой прямое применение IEC 60335-2-68:2012 «Бытовые и аналогичные электрические приборы. Безопасность. Часть 2-68. Дополнительные требования к струйным экстракционным машинам коммерческого назначения» и изменения Amd.1:2016.

Настоящий стандарт применяется совместно с ГОСТ МЭК 60335-1. Если в тексте настоящего стандарта встречается ссылка на часть 1, то это соответствует ГОСТ МЭК 60335-1.

Настоящий стандарт дополняет или изменяет соответствующие разделы и (или) пункты ГОСТ МЭК 60335-1 с учетом его назначения и области распространения на струйные экстракционные машины коммерческого назначения.

В случае, если какой-либо пункт стандарта части 1 отсутствует в настоящем стандарте, требования этого пункта распространяются на настоящий стандарт там, где это применимо. Наличие в тексте настоящего стандарта слов-указателей «дополнение», «изменение» или «замена» указывает на необходимость соответствующего изменения текста ГОСТ МЭК 60335-1.

В тексте настоящего стандарта принята следующая система нумерации:

- пункты, номера которых начинаются со 101, являются дополнительными по отношению к пунктам стандарта части 1;
- номера примечаний начинаются со 101 (включая примечания в заменяемых разделах или пунктах), за исключением примечаний в новых пунктах и при отсутствии примечаний в части 1;
- дополнительные приложения обозначаются АА, ВВ и т. д.

В настоящем стандарте использованы следующие шрифтовые выделения:

- требования — основной;
- методы испытаний — курсив;
- примечания — петит.

Термины, приведенные в разделе 3, в тексте стандарта выделены полужирным шрифтом.

Принятые изменения в тексте стандарта выделены вертикальной линией.

Бытовые и аналогичные электрические приборы. Безопасность

Часть 2-68

ДОПОЛНИТЕЛЬНЫЕ ТРЕБОВАНИЯ К СТРУЙНЫМ ЭКСТРАКЦИОННЫМ МАШИНАМ
КОММЕРЧЕСКОГО НАЗНАЧЕНИЯ

Household and similar electrical appliances. Safety. Part 2-68.
Particular requirements for spray extraction machines, for commercial use

Дата введения — 2023—01—01

1 Область применения

Соответствующий раздел части 1 заменяют следующим.

Настоящий стандарт устанавливает требования безопасности к предназначенным для использования внутри помещения электрическим портативным **струйным экстракционным машинам коммерческого назначения** (далее — машины), которые оснащены неавтономным приводом от электродвигателя и могут иметь дополнительный комплект насадок и нагревательный элемент.

Примечание 101 — Настоящий стандарт распространяется на машины коммерческого назначения.

Такие машины предназначены для применения:

- в зонах общественного пользования, например в гостиницах, школах, больницах;
- в промышленных местах, например на заводах и производственных предприятиях;
- в розничной торговле, например в магазинах и супермаркетах;
- в служебных помещениях, например в офисах и банках;
- при оказании услуг по их аренде;
- в любых других областях, за исключением обычного использования в быту.

Машины не имеют тягового привода. Машины предназначены для работы:

- от источника питания с номинальным напряжением питания не более 250 В для однофазных приборов и 480 В — для других приборов;
- от аккумуляторной батареи.

Настоящий стандарт распространяется на машины, которые оборудованы системой для распределения **чистящего средства** под давлением, не превышающим 2,5 МПа, и в которых производство давления (в МПа) на поток **чистящего средства** (в л/мин) не превышает 100, а температура **чистящего средства** на выходе из форсунки не превышает 85 °С.

Настоящий стандарт не распространяется на:

- пылесосы и водовсасывающие чистящие приборы (IEC 60335-2-2);
- машины **коммерческого назначения** для обработки пола (IEC 60335-2-67, IEC 60335-2-72);
- пылесосы **коммерческого назначения** для сухой и влажной чистки щеткой (IEC 60335-2-69);
- ручные и передвижные механизированные электроинструменты (стандарты серий IEC 60745, IEC 60029, IEC 62841);
- приборы, предназначенные для применения в местах с особыми условиями, такими как коррозионная или взрывоопасная среда (пыль, пар или газ);
- машины, предназначенные для сбора опасной пыли (согласно определению в IEC 60335-2-69), воспламеняющихся и раскаленных (горячих) частиц;

- машины, предназначенные для работы с опасными растворителями, такими как горючие и взрывоопасные жидкости.

Примечание 102 — Во многих странах национальными органами здравоохранения, охраны труда, водоснабжения и подобными органами установлены дополнительные требования к машинам.

2 Нормативные ссылки

Применяют соответствующий раздел части 1 со следующим дополнением.

2.1 Дополнение

IEC 60312-1:2011¹⁾, Vacuum cleaners for household use — Part 1: Dry vacuum cleaners — Methods for measuring the performance (Пылесосы бытового назначения. Часть 1. Пылесосы сухой чистки. Методы измерений эксплуатационных характеристик)

ISO 6344-2:1998²⁾, Coated abrasives — Grain size analysis — Part 2: Determination of grain size distribution of macrogrits P12 to P220 (Инструменты абразивные гибкие. Гранулометрический анализ. Часть 2. Определение гранулометрического состава микрозерен от P 12 до P 220)

3 Термины и определения

Применяют соответствующий раздел части 1 со следующими изменением и дополнением.

3.1.9 Замена

нормальный режим работы (normal operation): Работа машины с максимальной нагрузкой в режиме струйной экстракции при подключении вакуумного двигателя, устройства для встряхивания ворсового ковра (при его наличии), **нагревателя чистящего средства** (при его наличии), насоса для удаления загрязненной воды (при его наличии). Насосы с маркировкой повторно-кратковременного режима работают в рабочем режиме, который чередуется с паузами.

Нормальный режим работы вакуумного двигателя обеспечивается, когда потребляемая мощность P_m равна:

$$P_m = 0,5 (P_f + P_i), \quad (1)$$

где P_f — потребляемая мощность в ваттах, измеренная в течение 3 мин работы машины, оснащенной насадкой и шлангом, при максимальной мощности;

P_i — потребляемая мощность в ваттах, измеренная после следующих 20 с работы машины с закрытым отверстием насадки, всасывающим воздух сразу после того, как машина проработала 3 мин с открытым отверстием насадки. Любые устройства (клапана и прочие), используемые для подачи потока воздуха для охлаждения двигателя в случае блокирования основного входного отверстия, приводят в нерабочее положение.

P_f и P_i измеряют при напряжении питания, равном **номинальному напряжению** или среднему значению **диапазона номинального напряжения**, если разность между предельными значениями **диапазона номинального напряжения** не превышает 10 % среднего значения. Если эта разность превышает 10 %, напряжение питания должно быть равно верхнему значению **диапазона номинального напряжения**.

Шланг укладывают прямо, без изгибов. Машина работает без шланга, если шланг машины является необязательной принадлежностью.

Устройство с электроприводом (при его наличии) для встряхивания ворсового ковра, которое работает без соприкосновения с полом или другой поверхностью, используется со средствами для перекрытия входного отверстия воздуха.

Если машина работает при нормальной нагрузке, скорость потока воздуха остается постоянной независимо от напряжения питания, установленного для испытания.

¹⁾ Заменен на IEC 62885-2:2016. Однако для однозначного соблюдения требований настоящего стандарта, выраженного в датированной ссылке, рекомендуется использовать только указанное в этой ссылке издание.

²⁾ Заменен на ISO 6344-2:2021. Однако для однозначного соблюдения требований настоящего стандарта, выраженного в датированной ссылке, рекомендуется использовать только указанное в этой ссылке издание.

Если в **струйных экстракционных машинах** установлены дополнительные системы очистки фильтра, то система фильтрации должна работать при наименьшем сопротивлении воздуха (максимальный сток).

Нормальную нагрузку, соответствующую средней нагрузке P_r устройств с электроприводом для встряхивания ворсового ковра, таких как механизированные щетки, определяют при следующих условиях:

- устройство для встряхивания ворсового ковра должно работать на ковре, как установлено в IEC 60312-1;

- среднее значение нагрузки P_r определяют при использовании устройства следующим образом: после настройки устройства его перемещают дважды на расстояние 5 м в заданном направлении при максимальной нагрузке;

- двигатель системы всасывания работает в условиях, аналогичных условиям, при которых определяют P_r , т. е. измерения проводят во время работы машины в течение 3 мин без перекрытия входного всасывающего отверстия;

- устройство регулируют в соответствии с высотой ворса ковра;

- перемещение устройства для встряхивания ворсового ковра необходимо производить медленно во избежание повреждения ковра.

Насос для удаления загрязненной воды (при его наличии) работает следующим образом.

Насос подает непрерывный поток чистой воды, но без шланга для удаления загрязненной воды, если этот шланг не закреплен стационарно к машине. При испытании электродвигатель машины должен работать без блокирующего устройства, которое не позволяет одновременно работать двум двигателям. Приборные розетки для других насадок нагружают резистивной нагрузкой в соответствии с их маркировкой.

3.101 устройство предварительного нагрева чистящего средства (cleaning agent pre-heater): Электрический нагревательный элемент, предназначенный для повышения температуры **чистящего средства** для достижения рабочей температуры перед началом чистки.

3.102 нагреватель чистящего средства (cleaning agent heater): Электрический нагреватель, предназначенный для повышения температуры **чистящего средства** и поддержания рабочей температуры для эффективной работы.

3.103 чистящее средство (cleaning agent): Водный раствор жидкого или сыпучего моющего средства.

3.104 струйная экстракционная машина (spray extraction): Машина, в комплект которой могут входить дополнительные насадки, нагревательный элемент и которая оборудована системой для распыления **чистящего средства** под давлением и системой всасывания загрязненного **чистящего средства** с очищаемой поверхности.

3.105 максимальное номинальное рабочее давление (maximum rated operating pressure): Максимальное давление, создаваемое насосом при номинальном напряжении.

3.106 водовсасывающая чистящая машина (water-suction cleaning machine): Машина для удаления жидких растворов, в том числе содержащих **чистящее средство**.

3.107 моторизованная чистящая насадка (motorized cleaning head): Переносное или ручное устройство, со встроенным электродвигателем, присоединяемое к машине.

Примечание — Чистящая несъемная насадка не рассматривается как моторизованная.

3.108 оператор (operator): Лицо, выполняющее техническое обслуживание машины, ее установку, эксплуатацию, настройку, очистку и перемещение.

3.109 испытательный раствор (test solution): Раствор, содержащий 20 г NaCl и 1 мл 28 %-ного по массе раствора додецилсульфата натрия на каждые 8 л воды.

Примечание — Химическая формула додецилсульфата натрия $C_{12}H_{25}NaSO_4$.

3.110 коммерческое назначение: (commercial use): Целевое назначение машин, указанных в настоящем стандарте, не предназначенных для обычного применения в быту, но которые могут быть источником опасности для людей, в частности:

- для персонала, нанятого по контракту и использующего приборы для уборки и т. д.;
- если машины используют в торговых, административных и общественных помещениях (например, в офисах, магазинах, гостиницах, больницах, школах) или на предприятиях легкой промышленности.

Примечание — Под коммерческим назначением подразумевают профессиональное назначение.

4 Общие требования

Применяют аналогичный раздел части 1 со следующими изменением и дополнением.

Первый заменяют абзац следующим:

Машины должны быть сконструированы таким образом, чтобы при нормальной эксплуатации они работали безопасно и не причиняли вреда лицам или окружающей среде даже в случае небрежного обращения, возможного при нормальной эксплуатации и в течение ее установки, наладки, технического обслуживания, чистки, ремонта или транспортировки.

Дополнение

Для целей настоящего стандарта термин «прибор», используемый в части 1, следует читать как «машина».

5 Общие условия проведения испытаний

Применяют соответствующий раздел части 1 со следующим дополнением.

5.101 **Испытательный раствор** должен храниться в прохладном месте и использоваться в течение 7 сут после его приготовления.

6 Классификация

Применяют соответствующий раздел части 1 со следующим изменением и дополнением.

6.1 Замена

Машины должны иметь один из следующих классов защиты от поражения электрическим током:

- класс I;
- класс II;
- класс III.

Соответствие проверяют осмотром и соответствующими испытаниями.

6.2 Дополнение

Струйные экстракционные машины должны иметь степень защиты не менее IPX4.

7 Маркировка и инструкции

Применяют соответствующий раздел части 1 со следующими изменением и дополнениями.

7.1 Замена 4-го абзаца

- наименование и адрес изготовителя и при необходимости его уполномоченного представителя; адресные реквизиты должны быть достаточными для обеспечения почтового сообщения;

Дополнение

Дополнительно машины должны иметь следующую маркировку:

- серийный номер (при наличии);
- обозначение серии или типа машины для ее технической идентификации. Обозначение может содержать комбинацию букв и (или) цифр.

Примечание 101 — В соответствии с требованиями части 1 маркировка машин должна включать в себя наименование модели и типа;

- год выпуска (т. е. год, в котором был завершен процесс изготовления машины).

Примечание 102 — Год выпуска может быть частью серийного номера.

- **максимальное номинальное рабочее давление**, МПа или бар;
- максимальную температуру распыляемой жидкости на выходе, если температура жидкости более 50 °С;
- массу, кг (маркировка массы машины базовой комплектации).

Максимальная температура чистящего средства (°С) должна быть указана на резервуаре или крышке резервуара.

Если машина предназначена для заполнения **чистящим средством** с температурой, превышающей 60 °С, то на крышке рядом с отверстием для заполнения резервуара должна быть нанесена предупреждающая надпись:

«ВНИМАНИЕ! Горячо! Не прикасаться»

Высота букв должна быть не менее 4 мм. Вместо предупреждающей надписи может быть использован символ по IEC 60417-5041 (2002-10).

7.1.101 Маркировка **моторизованных чистящих насадок** должна содержать:

- **номинальное напряжение** или **диапазон номинальных напряжений**, В;
- **номинальную потребляемую мощность**, Вт;
- наименование, торговую марку или идентификационный знак изготовителя или ответственного поставщика;
- обозначение модели или типа;
- массу, кг (для базовой комплектации).

Моторизованные чистящие насадки для водовсасывающих чистящих приборов, за исключением **конструкции класса III**, имеющей **рабочее напряжение** до 24 В, должны быть маркированы символом по IEC 60417-5935 (2012-09)].

Примечание — Этот символ является информационным знаком, и за исключением цветового оформления применяется в соответствии с правилами ISO 3864-1.

Соответствие проверяют осмотром.

7.1.102 Приборные розетки для других насадок должны содержать маркировку максимальной нагрузки в ваттах, расположенную в непосредственной близости к розеткам.

Соответствие проверяют осмотром.

7.6 Дополнение



[символ IEC 60417-5935 (2012-09)] —

моторизованные чистящие насадки для водовсасывающей чистки.



[символ IEC 60417-5041 (2002-10)] —

ВНИМАНИЕ — поверхность горячая!

7.12 Дополнение

На титульном листе руководства по эксплуатации должно быть указано следующее предупреждение:

«ВНИМАНИЕ! Перед эксплуатацией машины следует изучить руководство по эксплуатации».

Вместо предупреждающей надписи могут быть использованы символы по ISO 7000-0434A (2004-01) и ISO 7000-0790 (2004-01).

Руководство по эксплуатации должно содержать:

- наименование, полный адрес изготовителя и при необходимости его уполномоченного представителя;
- обозначение серии машины или типа, за исключением серийного номера.

Примечание 101 — Обозначение серии и типа машины указывают дополнительно при условии надлежащей идентификации изделия;

- общее описание машины;
- область применения машин и вспомогательного оборудования, требования к которым установлены настоящим стандартом.

Примечание 102 — Примеры вспомогательного оборудования, например, **моторизованные чистящие насадки** и индикаторы;

- расшифровку символов, используемых на машине и в руководстве по эксплуатации;
- чертежи, схемы, описания и пояснения, необходимые для безопасного использования, технического обслуживания и ремонта машины и проверки ее правильного функционирования;
- технические данные, включая указанные на машине;
- информацию о вводе в эксплуатацию, безопасной эксплуатации, управления, транспортирования и хранения с учетом ее массы;
- инструкции по соблюдению мер безопасности, а также защитные меры безопасности, которые должны быть предприняты при настройке и техническом обслуживании машин;

- условия, при которых машина отвечает требованиям надежности при эксплуатации, транспортировке, монтаже, демонтаже, после эксплуатации, испытаний и ремонта;
- порядок действий для предотвращения опасных ситуаций в случае аварии (например, утечка моющих средств, аккумуляторной кислоты, топлива или масла) или поломки оборудования;
- указания о применении:

«Эта машина предназначена для коммерческого применения, например в гостиницах, школах, больницах, заводах, магазинах, офисах и арендных помещениях».

В руководстве по эксплуатации должны быть указаны тип и частота проверок и технического обслуживания, необходимые для безопасной эксплуатации машины, а также меры предосторожности при обслуживании.

При необходимости следует указать список запасных частей к машине, которые оказывают влияние на здоровье и безопасность **оператора**, например фильтрующий элемент.

Кроме того, в руководстве по эксплуатации должны быть указаны:

- меры предосторожности при зарядке аккумулятора, если машина работает от аккумуляторной батареи;
- меры предосторожности при смене щеток и иных насадок;
- сведения и рекомендации о применении чистящих моющих средств и других моющих жидкостей, а также выбор и использование средств индивидуальной защиты (СИЗ);
- основные характеристики вспомогательного оборудования, которое может быть установлено на машине;
- информация о безопасной утилизации аккумуляторных батарей.

7.12.101 Руководство по эксплуатации должно содержать предупреждение об опасностях, которые могут возникнуть при эксплуатации машины. Руководство по эксплуатации должно содержать одно из предупреждений о возможных опасностях:

- «ПРЕДУПРЕЖДЕНИЕ. Перед использованием машины операторы должны быть соответствующим образом проинструктированы»;
- «ВНИМАНИЕ! Машина предназначена для применения только внутри помещений»;
- «ВНИМАНИЕ! Машина должна храниться только в закрытом помещении».
- «ПРЕДУПРЕЖДЕНИЕ. Машину необходимо отключить от источника питания во время очистки или перед техническим обслуживанием и заменой деталей или переключения режима работы машины на другую функцию:
- для машины, работающей от сети, извлечь вилку шнура питания из розетки;
- для машины, работающей от аккумуляторной батареи, отсоединить полюсы В+ и В- батареи или использовать эквивалентный метод (разъединяющее устройство); если используется **небезопасное сверхнизкое напряжение** — отсоединить оба полюса.

В руководстве по эксплуатации машин, работающих от сети, должно содержаться следующее:

«ПРЕДУПРЕЖДЕНИЕ! Не допускается, чтобы шнур питания контактировал с вращающимися щетками».

В руководстве по эксплуатации приборов, оснащенных токоведущим шлангом, работающим при напряжении, отличном от **безопасного сверхнизкого напряжения**, должны быть указаны следующие предупреждения:

«ПРЕДУПРЕЖДЕНИЕ! Этот шланг содержит электрические соединения: не следует использовать его для всасывания воды и не погружайте в воду для очистки».

Соответствие проверяют внешним осмотром.

7.12.102 Информация о шуме

Примечание — Руководство по эксплуатации должно содержать информацию о производимом шуме, как указано в АА.2.7.

7.12.103 Информация о вибрации

Примечание — Руководство по эксплуатации должно содержать информацию о вибрации, как указано в ВВ.2.7.

7.13 Дополнение

В руководстве по эксплуатации должны быть написаны слова «Оригинальная инструкция» на официальном языке изготовителя

7.14 Дополнение

Высота символа [IEC 60417—5935 (2012-09)] должна быть не менее 15 мм.

Соответствие требованию проверяют измерением

8 Защита от контакта с частями, находящимися под напряжением

Применяют соответствующий раздел части 1 со следующим изменением.

8.1 Дополнение

Вода и чистящее средство являются токопроводящими.

9 Пуск электромеханических приборов

Раздел части 1 не применяют.

10 Потребляемая мощность и ток

Применяют соответствующий раздел части 1.

11 Нагрев

Применяют соответствующий раздел части 1 со следующими изменениями.

11.7 Замена

Машины работают до достижения установившегося состояния.

12 Пробел

13 Ток утечки и электрическая прочность при рабочей температуре

Применяют соответствующий раздел части 1 со следующим дополнением.

13.2 Дополнение

- **для приборов класса I**, в которых несколько двигателей работают одновременно, ток утечки не должен превышать 3,5 мА.

14 Перенапряжения переходного процесса

Применяют соответствующий раздел части 1.

15 Влагостойкость

Применяют соответствующий раздел части 1 со следующими дополнениями и изменениями.

15.1.2 Дополнение

*Машины эксплуатируются в течение 10 мин на ровной поверхности, предварительно смоченной **испытательным раствором**.*

15.2 Замена

Машины с контейнером для жидкости должны быть сконструированы так, чтобы не оказывать вредного воздействия на электрическую изоляцию:

- утечка жидкости при **нормальном режиме работы**,
- жидкость, разливающаяся при переполнении контейнера или
- при опрокидывании неустойчивой машины.

Контейнеры для следующих жидкостей исключены из испытаний:

- гидравлическое масло;
- хладагент;
- топливо (дизельное, бензиновое, сжиженный углеводородный газ (LPG)).

Соответствие требованию проверяют следующим испытанием.

Машину размещают на опоре, наклоненной под углом 10° к горизонтали. Контейнер для жидкости заполняют водой до половины уровня, указанного в инструкции. Усилие 180 Н прикладывают к верхней части прибора в наиболее неблагоприятном горизонтальном направлении. Если прибор опрокидывается, его считают неустойчивым при нормальной эксплуатации.

Машины, оснащенные приборным вводом, и машины со шнуром **крепления типа X**, за исключением приборов, имеющих специально подготовленный шнур, оснащают самым легким из допустимых типов шнуров с минимальной площадью поперечного сечения согласно таблице 11.

Остальные машины испытывают в том виде, в котором они поставляются.

Контейнер для жидкости полностью заполняют водно-соляным раствором, содержащим примерно 1 % NaCl и 0,6 % ополаскивателя, затем постепенно в течение 1 мин добавляют раствор в количестве, равном 15 % вместимости контейнера, или 0,25 л, в зависимости от того, что больше.

Можно использовать любой имеющийся в продаже ополаскиватель, однако в случае сомнений относительно результатов испытаний он должен иметь следующие свойства:

- вязкость — 17 мПа·с;
- pH = 2,2 (1 % в воде), и его состав должен быть следующим:

Вещество	Массовая доля, %
Plurafac® LF 221 ¹	15,0
Кумолсульфонат (40%-ный водный раствор)	11,5
Лимонная кислота (безводная)	3,0
Деионизированная вода	70,5

¹ Plurafac® LF 221 является торговым наименованием продукта, поставляемого BASF. Эта информация предоставляется для удобства пользователей настоящего стандарта и не является поддержкой данного продукта со стороны IEC.

Неустойчивые машины с полностью заполненными и закрытыми крышкой контейнерами переворачивают и удерживают в таком положении в течение 5 мин, или пока они самостоятельно не достигнут нормального эксплуатационного положения.

Наконечники и **моторизованные чистящие насадки водовсасывающих чистящих приборов** помещают в сосуд, основание которого находится на одном уровне с опорной поверхностью прибора.

Сосуд заполняют **испытательным раствором** до уровня 5 мм от основания, и этот уровень поддерживают в течение всего испытания.

Машина, включая моторизованную чистящую насадку, работает до тех пор, пока ее контейнер для жидкости не заполнится полностью, и еще 5 мин дополнительно.

После каждого из указанных испытаний машина должна выдерживать испытание на электрическую прочность по 16.3.

Осмотр должен подтвердить отсутствие на изоляции следов жидкости, приводящей к уменьшению путей утечки и зазоров менее значений, указанных в разделе 29.

15.3 Изменение

Относительная влажность воздуха должна быть (93 ± 6) %.

15.101 **Моторизованные чистящие насадки водовсасывающих чистящих приборов** должны быть стойкими к жидкостям, которые могут контактировать с ними при нормальной эксплуатации.

Испытания не проводят на **моторизованных чистящих насадках конструкции класса III**, имеющих рабочее напряжение до 24 В.

Соответствие проверяют следующими испытаниями.

Моторизованную чистящую насадку подвергают испытанию на удар по IEC 60068-2-75. Энергия удара составляет 2 Дж. **Моторизованную чистящую насадку** жестко закрепляют к каждой точке корпуса, где есть вероятность ослабления, и производят три удара.

Затем ее подвергают испытанию на свободное падение по IEC 60068-2-31, метод 1, сбрасывая ее 4000 раз с высоты 100 мм на большую стальную плиту, имеющую толщину не менее 15 мм. Насадку сбрасывают:

- 1000 раз на ее правую сторону;
- 1000 раз на ее левую сторону;
- 1000 раз на ее лицевую сторону;

- 1000 раз на ее рабочую поверхность.

Моторизованную чистящую насадку затем подвергают испытанию по IEC 60529 (пункт 14.2.4) с помощью **испытательного раствора**.

Сосуд заполняют водно-соляным раствором, содержащим приблизительно 1 % NaCl, до уровня 3 мм от основания, и этот уровень поддерживают в течение всего испытания.

Сосуд должен быть такого размера, чтобы **моторизованная чистящая насадка** свободно перемещалась в нем и работала:

- без подключения к **струйной экстракционной машине** в течение 15 мин;
- с подключением к **струйной экстракционной машине**, пока она полностью не наполнит водой контейнер в течение 5 мин, если это не произойдет ранее.

Моторизованная чистящая насадка должна выдержать испытание на электрическую прочность по 16.3. Напряжение прикладывают между **частями, находящимися под напряжением, и испытательным раствором**. Осмотр должен показать отсутствие следов солевого раствора на изоляции, приводящего к уменьшению **зазоров и путей утечки** менее значений, указанных в разделе 29.

16 Ток утечки и электрическая прочность

Применяют соответствующий раздел части 1 со следующим дополнением.

16.3 Дополнение

Токоведущие шланги, исключая их электрические соединения, погружают на 1 ч в воду, содержащую примерно 1 % NaCl при температуре (20 ± 5) °C. Когда шланг еще находится в воде, между каждым проводом и соединенными вместе всеми другими проводами в течение 5 мин прикладывают напряжение 2000 В. Затем в течение 1 мин между всеми проводами и солевым раствором прикладывают напряжение 3000 В.

17 Защита от перегрузки трансформаторов и соединенных с ними цепей

Применяют соответствующий раздел части 1.

18 Износостойкость

Соответствующий раздел части 1 не применяют.

19 Ненормальный режим работы

Применяют соответствующий раздел части 1 со следующими дополнениями.

19.1 Дополнение

Машины подвергают испытаниям по 19.101 и 19.102.

19.2 Дополнение

Испытание машины проводят без жидкости в контейнере.

Примечание 101 — Термин «с ограниченным теплорассеянием», как указано в части 1, означает «без жидкости в контейнере машины».

Условия достаточного теплоотвода для устройств предварительного нагрева и нагревателя различаются:

- для **устройств предварительного нагрева чистящего средства**: это условия, при которых контейнер машины полностью заполнен водой с температурой, равной температуре окружающей среды, а нагревательный элемент включен в первый раз;

- для **нагревателя чистящего средства**: это условия, при которых **струйная экстракционная машина** работает при нормальной эксплуатации с нагревательным элементом.

19.7 Дополнение

Гидравлические насосы, снабженные фильтром, лопасти вентилятора водовсасывающих систем и устройства для встряхивания ворсового ковра, за исключением **моторизованных чистящих насадок**, не рассматривают как части, подверженные засорению.

Насосы для удаления загрязненной воды подвержены засорению.

Моторизованные чистящие насадки испытывают с заблокированной на 30 с вращающейся щеткой или аналогичным устройством.

19.9 Не применяют.

19.10 *Дополнение*

Испытания проводят при наименьшей возможной нагрузке с закрытым отверстием для всасывания воздуха.

Устройства для встряхивания ворсового ковра, щетки и аналогичные устройства должны быть сняты.

19.13 *Изменение*

Второй абзац после «20,2» дополнить «и 22,104».

19.101 Машины, контейнер (ы) для жидкости которых оснащен(ы) клапаном(и) или другим защитным устройством от переполнения, подвергают испытанию по 15.2

Запорная арматура или другие защитные устройства должны быть приведены в нерабочее положение.

Если имеется два (или более) независимых запорных устройств, то только одно из них отключается одномоментно, при условии, что они выдержали испытание, действуя удовлетворительно 3 000 раз. Иначе, все устройства, которые вышли из строя, отключают.

Необходимо проследить за процессом всасывания устройством воздушно-жидкостной смеси для предотвращения перегрузки двигателя всасывающего устройства. Чтобы избежать перегрузки, необходимо контролировать потребляемую мощность. После испытания машины проверяют ее электрическую прочность по 16.3.

Осмотр должен показать отсутствие следов солевого раствора на изоляции, приводящих к уменьшению **зазоров и путей утечки** ниже значений, указанных в разделе 29.

20 Устойчивость и механические опасности

Применяют соответствующий раздел части 1 со следующим дополнением.

20.1 *Дополнение*

Моторизованные чистящие насадки данному испытанию не подвергают.

21 Механическая прочность

Применяют соответствующий раздел части 1 со следующими изменениями.

21.1 *Замена первого абзаца*

Машины и их составные части и арматура должны иметь достаточную механическую прочность и быть сконструированы так, чтобы они выдерживали небрежное обращение с ними, которое возможно при нормальной эксплуатации, а также при транспортировке, монтаже, демонтаже, утилизации и любых других действиях, связанных с машиной.

Изменение:

В третьем абзаце прочность на удар увеличена до $(1,0 \pm 0,04)$ Дж.

21.101 Части машины, подвергаемые удару при нормальной эксплуатации, проверяют следующими испытаниями.

Если при ударе произошло разрушение детали, что привело к нарушению требований к внешнему виду, то по любому участку машины, наиболее подверженному ударам при **нормальном режиме эксплуатации**, ударяют с энергией 6,75 Н·м. По отдельно стоящим машинам ударяют стальным шаром диаметром 50,8 мм и массой 0,535 кг, падающим с высоты 1,3 м или висющим на веревке и действующим как маятник, падающий с высоты 1,3 м.

21.102 Токопроводящие шланги должны быть устойчивыми к сдавливанию.

Соответствие требованию проверяют следующим испытанием.

Шланг размещают между двумя параллельными стальными пластинами, каждая из которых имеет длину 100 мм и ширину 50 мм, а края более длинных сторон закруглены с радиусом 1 мм. Шланг располагают под прямым углом к более длинным сторонам пластин. Пластины размещают на расстоянии приблизительно 350 мм от одного конца шланга.

Стальные пластины сжимают со скоростью (50 ± 5) мм/мин до тех пор, пока усилие сжатия не достигнет 1,5 кН. Затем нагрузку снимают и проверяют электрическую прочность по 16.3, прикладывая напряжение между проводниками, соединенными вместе, и солевым раствором.

21.103 Токоведущие шланги должны быть устойчивыми к истиранию.

Соответствие требованию проверяют следующим испытанием.

Один конец шланга прикрепляют к шатуну кривошипно-шатунного механизма, показанного на рисунке 102. Кривошип вращается со скоростью 30 об/мин, обеспечивая горизонтальное возвратно-поступательное перемещение конца шланга на расстояние 300 мм.

Шланг поддерживается вращающимся гладким роликом, по которому перемещается со скоростью 0,1 м/мин абразивная лента. Истирающим материалом служит корунд зернистостью P100, как указано в ISO 6344-2. Груз массой 1 кг подвешивают к другому концу шланга во избежание вращения. В самом нижнем положении груз находится от центра ролика на максимальном расстоянии 600 мм.

При испытании проводят 100 оборотов кривошипа.

После испытания **основная изоляция** не должна быть разрушена, а шланг проверяют на электрическую прочность по 16.3, прикладывая напряжение между соединенными вместе проводниками и солевым раствором.

21.104 Токоведущие шланги должны быть устойчивыми к изгибу.

Соответствие требованию проверяют следующим испытанием.

Конец шланга, который предназначен для подключения **моторизованной чистящей насадки**, закрепляют на стреле устройства для испытания, приведенного на рисунке 103. Расстояние между осью качания стрелы и точкой, где шланг входит в жесткую часть крепления на стреле, составляет (300 ± 5) мм. Стрела может подниматься на угол $(40 \pm 1)^\circ$ от горизонтали. Груз массой 5 кг подвешивают к другому концу шланга или в таком месте, чтобы при нахождении стрелы в горизонтальном положении груз был на опоре и не оказывал никакого растягивающего действия на шланг.

Примечание 1 — В процессе испытания может возникнуть необходимость в перемещении груза.

Груз скользит по наклонной плоскости так, что отклонение шланга составляет максимум 3° .

Стрела поднимается и опускается с помощью кривошипного механизма, который совершает (10 ± 1) об/мин.

Во время испытания кривошип совершает 2500 оборотов, затем закрепленный конец шланга поворачивают на 90° , после чего испытание продолжают, еще совершая 2500 оборотов. Испытание повторяют в каждом из положений, повернув шланг еще дважды на 90° .

После совершения 10000 оборотов, шланг должен выдержать испытание на электрическую прочность по 16.3.

Если шланг разрушится прежде, чем кривошип совершит 10000 оборотов, испытание на изгиб прекращают. Затем шланг должен выдержать испытание на электрическую прочность по 16.3.

21.105 Токоведущие шланги должны быть устойчивыми к скручиванию.

Соответствие требованию проверяют следующим испытанием.

Один конец шланга удерживают в горизонтальном положении, остальную часть шланга свободно подвешивают. Этот конец вращают циклично, каждый цикл вращения содержит пять оборотов в одном направлении и пять в противоположном; скорость вращения — 10 об/мин.

Испытание проводят в течение 2000 циклов.

После испытания шланг должен выдержать испытание на электрическую прочность по 16.3 и не должен иметь повреждений, нарушающих соответствие требованиям настоящего стандарта.

21.106 Токоведущие шланги должны быть хладоустойчивыми.

Соответствие проверяют следующим испытанием.

Шланг длиной 600 мм изгибают, как показано на рисунке 103, и концы связывают вместе на длине 25 мм. Затем шланг помещают на 2 ч в камеру при температуре минус $(15 \pm 2)^\circ\text{C}$. Сразу же после извлечения шланга из камеры его изгибают три раза, как показано на рисунке 104, с частотой один изгиб в секунду.

Испытание проводят три раза.

На шланге не должно появиться разрывов или трещин, и он должен выдержать испытание на электрическую прочность по 16.3. Какое-либо изменение цвета в процессе испытаний не принимают во внимание.

21.107 Насосы для **чистящих средств**, трубы и шланги, соединители шлангов, муфты, клапаны и другие компоненты **струйной экстракционной машины** должны быть устойчивы к механическим, химическим и термическим напряжениям, которые могут возникнуть при нормальной эксплуатации.

Соответствие проверяют следующим испытанием.

Насосы, трубы, шланги и муфты, клапаны и другие компоненты, через которые поступает **чистящее средство** под рабочим давлением, заполняют **чистящим средством** в концентрациях, рекомендованных изготовителем, и выдерживают в течение 10 сут (240 ч) в термокамере с естественной вентиляцией в свободно подвешенном состоянии.

Температуру поддерживают на уровне:

- (70 ± 2) °C, если температура раствора **чистящего средства** не превышает 50 °C, в условиях **нормального режима работы**;
- (90 ± 2) °C, если температура **чистящего средства** превышает 50 °C, в условиях **нормального режима работы**.

Сразу же после этого отдельные части машины или узлы в сборе должны быть помещены в водяную баню с температурой:

- (50 ± 3) °C, если температура **чистящего средства** не превышает 50 °C, в условиях **нормального режима работы**, или
- (85 ± 3) °C, если температура **чистящего средства** превышает 50 °C, в условиях **нормального режима работы**.

Части машины, находящиеся в ванне с водой, испытывают в течение 30 мин при испытательном давлении, в 1,5 раза превышающем **максимальное номинальное рабочее давление** машины. **Чистящее средство** используют в качестве жидкости для испытаний. Во время испытания не должно быть никаких повреждений, нарушающих безопасность машины. Регуляторы давления чистящего раствора в насосах подвергают испытаниям на соответствие требований, указанных в разделе 19. Регуляторы давления проверяют на эффективность в предотвращении попадания чистящего средства на изоляцию, что может привести к уменьшению **зазоров и путей утечки** ниже значений, указанных в разделе 29. Для этого в любой изогнутой полимерной диафрагме регулятора давления прокалывают булавочное отверстие, чтобы убедиться, что чистящее средство не поступает сквозь него.

Регуляторы или устройства сброса давления, находящиеся в эксплуатации, дополнительно подвергают испытанию, позволяя давлению нарастать, пока они сработают. Давление, достигнутое таким образом, рассматривается как нормальное давление для этой части системы.

Затем испытания проводят при давлении, в 1,5 раза превышающем (максимальное) нормальное давление для той части системы, которая поддерживает давление.

Полученные значения должны соответствовать требованиям настоящего стандарта.

Приборы, работающие при давлении выше атмосферного (избыточном давлении), должны быть оборудованы устройством сброса давления, предотвращающим его чрезмерное повышение.

Соответствие проверяют при работе машины при **номинальной потребляемой мощности** с отключенными регуляторами давления.

Во время испытания устройство сброса давления должно функционировать так, чтобы предотвращать превышение давления внутри прибора по сравнению с **номинальным давлением** более чем на 20 %.

21.108 Пластмассовые баки машин, предназначенные для наполнения жидкостью с температурой более 50 °C, должны иметь достаточную прочность.

Соответствие проверяют следующим испытанием

Контейнер наполняют водой до максимального указанного уровня жидкости с максимальной температурой. Такую температуру поддерживают в течение пяти периодов по 8 ч. В начале каждого периода контейнер пополняют жидкостью. Во время испытаний контейнер должен сохранять свою работоспособность и внешний вид без видимых деформаций и трещин.

22 Конструкция

Применяют соответствующий раздел части 1 со следующими дополнениями.

22.6 Дополнение

Машины должны быть сконструированы так, чтобы внутренние части двигателей и **части, находящиеся под напряжением**, не подвергались вредному воздействию жидкостей и пены от чистящих средств.

22.35 Дополнение

Указанные части машины испытывают на удар согласно разделу 21. Если изоляция не соответствует требованиям, указанным в 29.3, то соответствие проверяют следующим испытанием на удар.

Образец кондиционируют при температуре (70 ± 2) °C в течение 7 сут (168 ч). После кондиционирования образцы выдерживают при комнатной температуре. При осмотре образцов проверяют целостность и покрытие изоляции, повреждений не должно быть. Затем образцы выдерживают в течение 4 ч при температуре минус (10 ± 2) °C.

При этой температуре образец подвергают испытанию с помощью испытательной установки, показанной на рисунке 101. Груз «А» массой 0,3 кг падает с высоты 350 мм на резец «В» из закаленной стали, край которого помещен на образец.

Испытанию подвергают каждый участок образца, где предположительно изоляция может быть слабой или поврежденной при **нормальном режиме работы**, расстояние между точками воздействия не менее 10 мм.

При осмотре изоляция не должна иметь повреждений, затем неметаллические части в заданной области испытываемого образца покрывают металлической фольгой и подвергают испытанию на электрическую прочность по 16.3.

22.101 Машины должны быть сконструированы таким образом, чтобы предотвратить проникновение внутрь небольших предметов с поверхности пола, которые могут повлиять на безопасность машины.

Расстояние, измеренное через отверстия между опорной поверхностью и **частями, находящимися под напряжением**, должно быть не менее 30 мм. Это требование не распространяется на **моторизованные чистящие насадки**.

Соответствие проверяют путем осмотра и измерений.

22.102 Приборы класса I и приборы класса II должны быть оборудованы выключателем, который обеспечивает **отключение всех полюсов** в условиях перенапряжения категории III.

Для встроенных зарядных устройств **отключение всех полюсов** осуществляется вручную, путем разъединения вилки и розетки.

Другие выключатели могут иметь однополюсную конструкцию.

Устройства отключения от электропитания не должны разъединять следующие цепи:

- вилку и штепсельную розетку;
- цепи защиты минимального напряжения, которые предназначены только для автоматического выключения в случае нарушения подачи электроэнергии;
- индикаторы чередования фаз;
- цепи управления взаимоблокировки.

Рекомендуется в такие схемы включать собственные устройства отключения.

Соответствие проверяют осмотром.

22.103 Машины, при управлении которыми оператор должен использовать средства индивидуальной защиты (СИЗ), должны быть сконструированы так, чтобы органы управления функционировали безопасно.

Соответствие проверяют осмотром и проверкой работоспособности.

22.104 Машины, снабженные запорными устройствами, должны работать так, чтобы не происходило повышения уровня жидкости выше максимально допустимого уровня.

Соответствие проверяют осмотром.

23 Внутренняя проводка

Применяют соответствующий раздел части 1.

24 Компоненты

Применяют соответствующий раздел части 1 со следующими дополнениями.

24.1.3 Дополнение

Количество рабочих циклов при испытании выключателей должно составлять не менее 50000.

24.1.7 Не применяют

24.101 Машины, работающие от двигателя, оснащенного **термовыключателем с самовозвратом**, должны работать нормально в режиме перенапряжения.

Соответствие проверяют следующим испытанием.

При работе машины при напряжении, равном 1,1 от **номинального напряжения**, затормаживают ротор для того, чтобы вызвать срабатывание **термовыключателя с самовозвратом** в течение нескольких минут, пока **термовыключатель с самовозвратом** не выполнит 200 циклов. Испытания проводят без нагрева **чистящего средства** и без включения нагревательного элемента (при наличии).

После испытаний машину подвергают испытанию на соответствие требованиям раздела 16.

25 Присоединение к источнику питания и внешние гибкие шнуры

Применяют соответствующий раздел части 1 со следующими дополнениями и изменениями.

25.1 Дополнение

Машины со степенью защиты IPX7 не должны иметь приборного ввода.

Машины, классифицируемые как IPX4, IPX5 или IPX6, не должны иметь приборного ввода, если и входное отверстие, и соединитель относятся к той же классификации, что и машина, когда она присоединена и отсоединена, или если входное отверстие и соединитель могут быть отсоединены только при помощи **инструмента** и иметь такую же классификацию, что и машина, когда она присоединена.

Машины, имеющие приборный ввод, должны быть снабжены соответствующим комплектом проводов питания.

25.7 Замена

Шнуры питания должны быть следующих типов:

- с резиновой изоляцией.

Обычный гибкий шнур в жесткой резиновой оболочке (кодирование 60245 IEC 53).

Примечание 101 — Указанные шнуры не подходят для машин, предназначенных для использования на открытом воздухе, или могут подвергаться значительному ультрафиолетовому излучению;

- с полихлоропропеновой оболочкой.

Обычный гибкий шнур в полихлоропропеновой оболочке (кодирование 60245 IEC 57).

Примечание 102 — Указанные шнуры подходят для машин, предназначенных для использования при низких температурах;

- с поливинилхлоридной оболочкой.

Эти шнуры не должны использоваться тогда, когда они могут касаться металлических частей с превышением температуры более 75 К при испытании по разделу 11. Их характеристики должны соответствовать как минимум обычным шнурам в поливинилхлоридной оболочке (кодирование 60227 IEC 53) для других приборов;

- в теплостойкой поливинилхлоридной оболочке.

Эти шнуры не должны использоваться для крепления типа X, за исключением использования специально подготовленного шнура. Их характеристики должны соответствовать как минимум:

- легким шнурам в теплостойкой поливинилхлоридной оболочке (кодирование 60227 IEC 56) для приборов массой не более 3 кг;

- шнурам в теплостойкой поливинилхлоридной оболочке (кодирование 60227 IEC 57) для других приборов.

Соответствие проверяют осмотром.

25.14 Дополнение

Число изгибов для **крепления типа X** или **крепления типа Y** должно быть 20 000.

25.15 Изменение

Таблицу 12 заменяют следующей.

Таблица 12 — Тянущее усилие и крутящий момент

Масса машины, кг	Тянущее усилие, Н	Крутящий момент, Н·м
До 1,0 включ.	30	0,10
Св. 1,0 до 4,0 включ.	60	0,25
Св. 4,0	125	0,40

Дополнение

Испытание проводят также со шнуром из комплекта шнуров для машин, классифицированных как IPX4 или степенью защиты выше, имеющих приборный ввод. Перед началом испытания комплект шнуров соединяют с приборным вводом.

26 Зажимы для внешних проводов

Применяют соответствующий раздел части 1.

27 Средства для заземления

Применяют соответствующий раздел части 1.

28 Винты и соединения

Применяют соответствующий раздел части 1.

29 Зазоры, пути утечки и сплошная изоляция

Применяют соответствующий раздел части 1 со следующим дополнением.

29.2 Дополнение

Микросреда имеет степень загрязнения 3, кроме случаев, когда изоляция защищена или расположена так, что воздействие на нее загрязнения при нормальной эксплуатации машины маловероятно.

30 Теплостойкость и огнестойкость

Применяют соответствующий раздел части 1 со следующим изменением.

30.2.3 Не применяют.

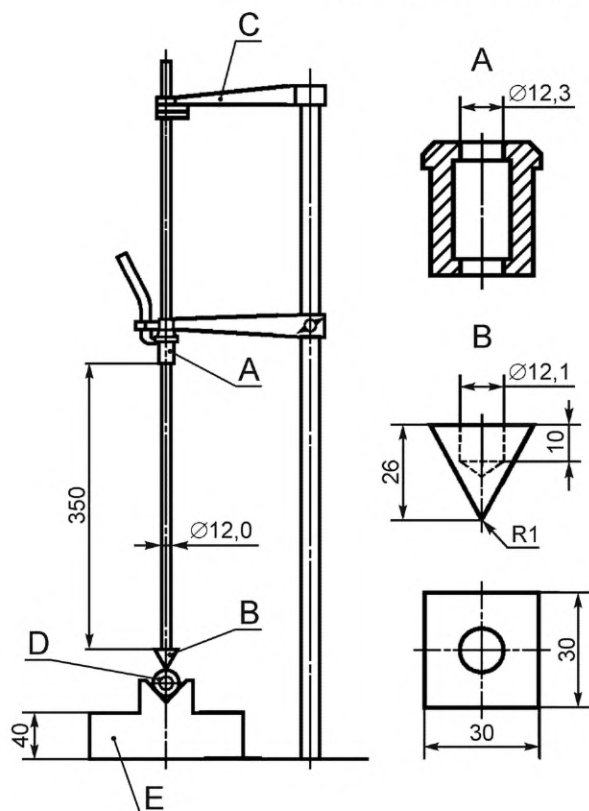
31 Стойкость к коррозии

Применяют соответствующий раздел части 1.

32 Радиация, токсичность и подобные опасности

Применяют соответствующий раздел части 1.

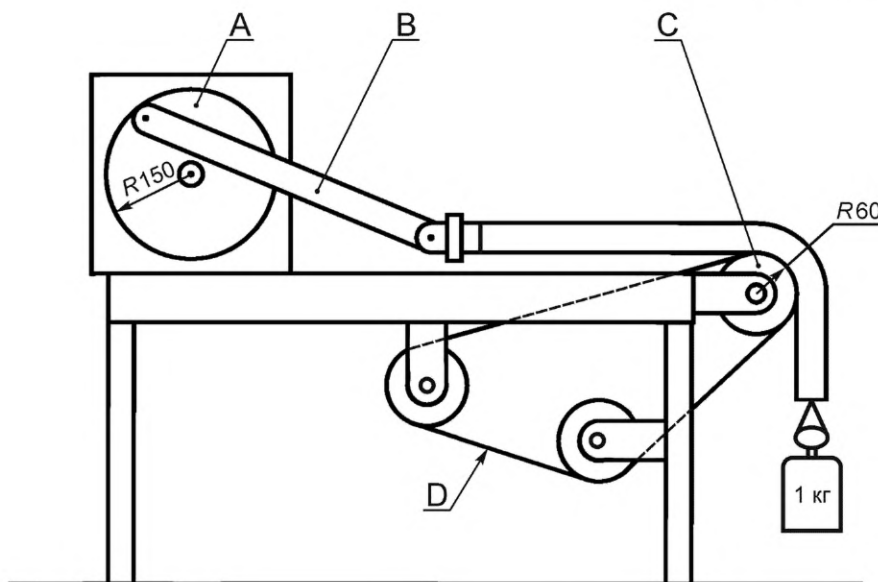
Размеры в миллиметрах



A — груз; B — резак; C — фиксатор; D — образец; E — опорная поверхность массой 10 кг

Рисунок 101 — Устройство для испытания на удар

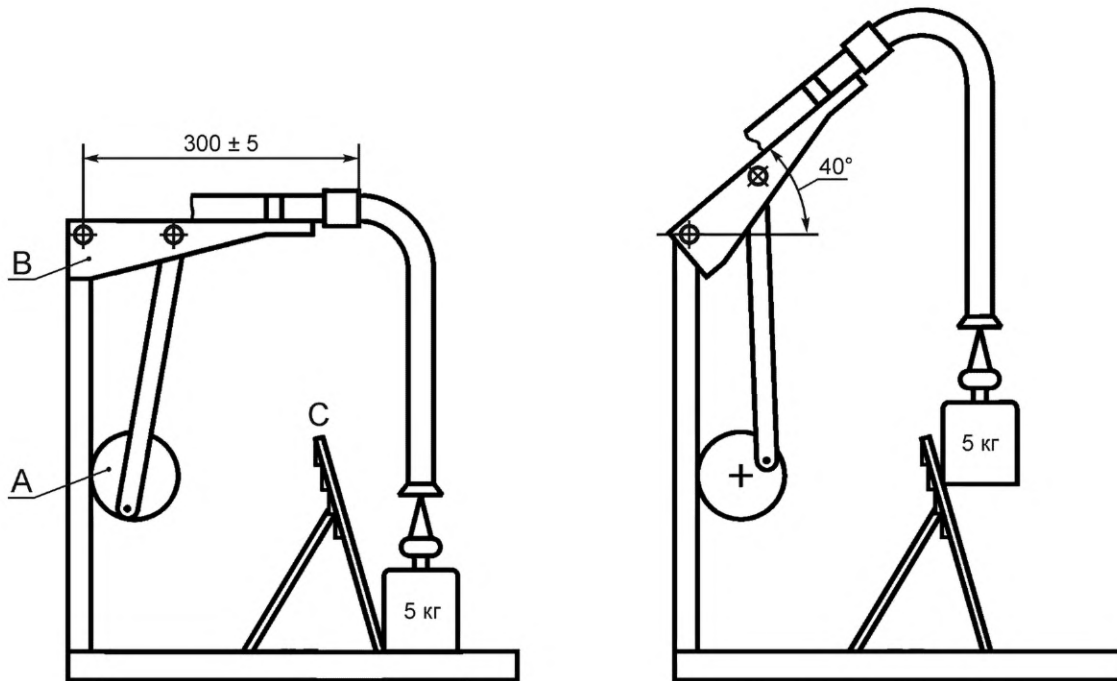
Размеры в миллиметрах



A — кривошипно-шатунный механизм; B — соединительный шток; C — ролик, диаметр 120 мм;
D — абразивная лента на тканевой основе

Рисунок 102 — Устройство для испытания токоведущих шлангов на истирание

Размеры в миллиметрах



A — кривошипно-шатунный механизм; B — стрела; C — наклонная поверхность

Рисунок 103 — Устройство для испытания токоведущих шлангов на устойчивость к сгибу

Размер в миллиметрах

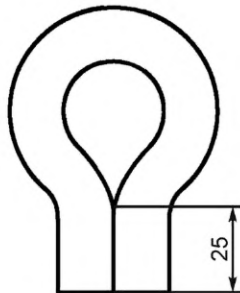
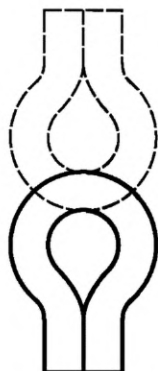


Рисунок 104 — Форма, которую придают шлангу для обработки холодом

Промежуточное положение шланга в процессе изгиба



Положение шланга в начале и в конце каждого изгиба

Рисунок 105 — Положения шланга в процессе изгиба после извлечения из камеры холода

Приложения

Применяют приложения части 1 со следующим дополнением.

Приложение В
(справочное)

**Приборы, которые питаются от перезаряжаемых батарей,
которые перезаряжаются в приборе**

Применяют приложение В части 1, за исключением следующего.

7 Маркировка и инструкции

7.1 *Исключить последний абзац.*

7.12 *Последние два абзаца заменить следующим:*

Для приборов, предназначенных для питания от **съёмного блока питания** или зарядного устройства с целью заряда батареи, должен быть указан тип **съёмного блока питания** или зарядного устройства батареи.

7.15 *Исключить последний абзац.*

Приложение S
(справочное)

**Приборы, которые питаются от непerezаряжаемых батарей или от батарей,
которые не перезаряжаются в приборе**

Применяют приложение S части 1, за исключением следующего.

7 Маркировка и инструкции

7.1 *Дополнить начало последнего предложения словами: «Если это уместно и».*

19 Ненормальная работа

19.S.102 Данный пункт не применяется к приборам с проводными аккумуляторными батареями.

Приложение АА (справочное)

Акустический шум

АА.1 Снижение уровня шума

Снижение уровня шума **струйной экстракционной машины** — неотъемлемая часть процесса проектирования. Оно может быть достигнуто путем принятия мер в отношении источника шума для управления шумом, см., например, ISO/TR 11688-1. Успех прилагаемых мер по снижению уровня шума оценивается на основании величины фактического производимого шума относительно других машин того же типа с сопоставимыми неакустическими техническими данными.

Основные источники шума в **струйной экстракционной машине**: двигатели и вентиляторы.

АА.2 Методы испытаний на шум

АА.2.1 Измерение уровня звукового давления

Измерение уровня звукового давления проводят в соответствии с требованиями ISO 11203 с использованием метода, описанного в 6.2.3 d) при расстоянии измерения $d = 1$ м.

Примечание — В этом случае, уровень звукового давления равен уровню звукового давления поверхности, используемой для расчета уровня звукового давления в соответствии с ISO 3744, когда применяется измерение поверхности, представленной в виде прямоугольного параллелепипеда, на расстоянии 1 м от эталонной поверхности.

АА.2.2 Измерение уровня звуковой мощности

Уровень звуковой мощности измеряется в соответствии с ISO 3744, или с ISO 3743-1, если можно провести испытания в соответствующей испытательной камере с жесткими стенами, или согласно ISO 9614-2. Направление оси x на рисунках АА.1а и АА.1b должно быть таким же, как оси x , определенной для конфигураций микрофона в ISO 3744.

АА.2.3 Условия установки и эксплуатации

Эксплуатационный режим должен быть идентичным для определения и уровня звуковой мощности, и уровня звукового давления в указанных положениях.

В дополнение к **нормальному режиму работы** в соответствии с 3.1.9 необходимо принимать во внимание следующие требования:

Перед началом испытаний необходимо правильно отрегулировать всасывающее сопло согласно инструкциям изготовителя по чистке ковров.

Если машина оборудована **моторизованной чистящей насадкой**, то чистящая насадка должна быть отрегулирована так, чтобы щетина вращающихся щеток или других втягивающихся частей находилась выше теоретической опорной поверхности чистящей насадки на твердом полу от $(2_{-0}^{+0,2})$ мм или, если невозможно, не менее чем от 2 мм.

Струйная экстракционная машина должна быть установлена прямо без каких-либо эластичных и упругих средств на пушистый ковер «вильтон» (согласно IEC 60312-1) размером 2×1 м, размещенный на полу испытательной комнаты. В случае, если измерение проводится в звукоотражающей испытательной комнате с жесткими стенами, необходимо соблюдать минимальный **зазор** 1 м между любой частью машины или приспособлений и самой близкой стеной. Машина должна быть расположена в соответствии с рисунком АА.1.

Шланг и соединительная(ые) трубка(и) или ручки, удерживаемых рукой машин, должны быть упруго навешены или поддерживаться в нормальном положении при эксплуатации (середина ручек на (80 ± 5) см выше ковра, если возможно), всасывающее сопло или чистящая насадка, должны быть в полном контакте с ковром.

В случае необходимости чистящая насадка должна быть закреплена упруго для предотвращения самодвижения.

Необходимо предотвратить распространение звука от возможных колебаний стандартного испытательного ковра.

Испытательный ковер рассматривается как часть машины, подлежащей испытанию, и необходимо учитывать его возможное влияние на акустические характеристики среды испытаний, например твердой отражающей плоскости, или на поглощение (реверберационное время) звукоотражающей испытательной комнаты или комнаты с жесткими стенами.

Время измерения должно быть не менее 15 с.

АА.2.4 Неопределенность измерения

Среднеквадратичное отклонение воспроизводимости σ_{RO} менее 1,5 дБ ожидается и для А-корректированного уровня звукового давления, согласно ISO 11203 и для А-корректированного уровня звуковой мощности, измеряемого по ISO 3744 или ISO 3743-1.

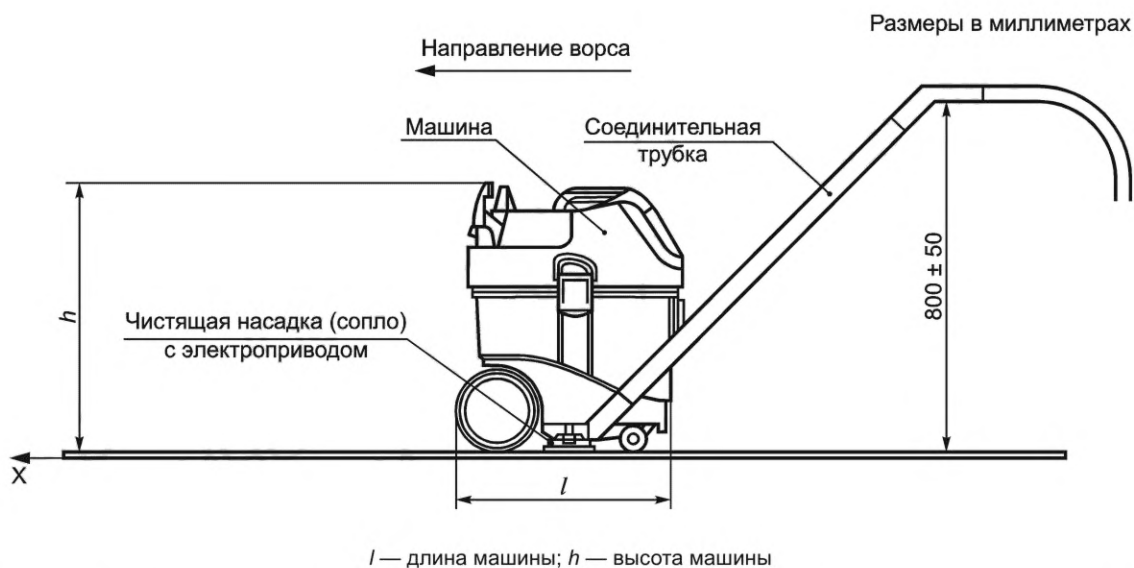


Рисунок АА.1b — Машина с чистящей насадкой, оснащенная шлангом и соединительной трубкой. Вид сбоку

Рисунок АА.1 — Машина с чистящей насадкой, оснащенная шлангом и соединительной трубкой

Приложение ВВ (справочное)

Вибрация

ВВ.1 Снижение вибрации

Машина должна быть разработана и построена таким образом, чтобы риски, возникающие вследствие вибраций, произведенных машиной, были снижены до самого низкого уровня, принимая во внимание технический прогресс и наличие средств, снижающих вибрацию, в частности, в источнике ее возникновения.

Ручки должны быть сконструированы и сделаны так, чтобы снизить вибрацию, передаваемую рукам **оператора**, до самого низкого, насколько возможно, уровня.

ВВ.2 Информация об образовании вибрации

В инструкциях для ручных машин и для машин, перемещаемых и управляемых сзади идущим оператором, а также для ручных частей других машин, должна быть приведена следующая информация:

- общее значение величины вибрации, которой подвергается система «кисть — рука», измеряемая в соответствии с ISO 5349-1 для колебаний руки. На машину подается **номинальное напряжение** или максимальное **номинальное напряжение** для машин с диапазоном напряжений, если суммарное значение величины вибрации превышает $2,5 \text{ м/с}^2$. Если это значение не превышает $2,5 \text{ м/с}^2$, то этот результат может быть указан вместо значения величины вибрации и погрешности, например, заявляя $a_h \leq 2,5 \text{ м/с}^2$;

- погрешность, охватывающая эти величины, в соответствии с вышеупомянутыми стандартами.

Эти величины должны быть или фактически измеренными для рассматриваемой машины или установленными на основании измерений, взятых для технически сопоставимой машины, являющейся типичным образцом производимой машины.

Относительно рабочих условий во время измерения и методов, используемых для измерения, должна быть указана ссылка на настоящий международный стандарт.

Примечание — В ходе испытаний известно, что для таких машин значение вибрации, воздействующей на руки, составляет менее $2,5 \text{ м/с}^2$. Поэтому, если у рассматриваемых машин нет технической документации, в которой указано, что машины испытаны на воздействие вибрации, то для таких машин достаточно указать, что значение вибрации — менее $2,5 \text{ м/с}^2$.

**Приложение ДА
(справочное)**

**Сведения о соответствии ссылочных международных стандартов
межгосударственным стандартам**

Таблица ДА.1

Обозначение ссылочного международного стандарта	Степень соответствия	Обозначение и наименование соответствующего межгосударственного стандарта
IEC 60312-1:2011	IDT	ГОСТ IEC 60312-1—2016 «Пылесосы бытового назначения. Часть 1. Пылесосы сухой чистки. Методы испытания рабочих характеристик»
ISO 6344-2:1998	—	* 1)
<p>* Соответствующий межгосударственный стандарт отсутствует. До его принятия рекомендуется использовать перевод на русский язык данного международного стандарта.</p> <p>П р и м е ч а н и е — В настоящей таблице использовано следующее условное обозначение степени соответствия стандарта:</p> <p>- IDT — идентичный стандарт.</p>		

¹⁾ В Российской Федерации действует ГОСТ Р 52381—2005 (ИСО 8486-1:1996, ИСО 6344-2:1998, ИСО 9138:1993, ИСО 9284:1992) «Материалы абразивные. Зернистость и зерновой состав шлифовальных порошков. Контроль зернового состава».

Библиография

Применяют библиографию части 1 со следующим дополнением.

Дополнение:

- | | | |
|-----|-----------------------|--|
| [1] | IEC 60335-2-2:2012 | Household and similar electrical appliances — Safety — Part 2-2: Particular requirements for vacuum cleaners and water suction cleaning appliances
(Бытовые и аналогичные электрические приборы. Безопасность. Часть 2-2. Дополнительные требования к пылесосам и водовсасывающим чистящим приборам) |
| [2] | IEC 60335-2-67:2012 | Household and similar electrical appliances — Safety — Part 2-67: Particular requirements for floor treatment machines, for commercial use
(Бытовые и аналогичные электрические приборы. Безопасность. Часть 2-67. Дополнительные требования к машинам коммерческого назначения для обработки пола) |
| [3] | IEC 60335-2-69:2012 | Household and similar electrical appliances — Safety — Part 2-69: Particular requirements for wet and dry vacuum cleaners, including power brush, for commercial use
(Бытовые и аналогичные электрические приборы. Безопасность. Часть 2-69. Дополнительные требования к пылесосам для сухой и влажной чистки, включая щетку с электроприводом, коммерческого назначения) |
| [4] | IEC 60335-2-72:2012 | Household and similar electrical appliances — Safety — Part 2-72: Particular requirements for floor treatment machines with or without traction drive, for commercial use
(Бытовые и аналогичные электрические приборы. Безопасность. Часть 2-72. Дополнительные требования к машинам коммерческого назначения с фрикционным приводом или без него для обработки пола) |
| [5] | IEC 60745 (all parts) | Hand-held motor-operated electric tools
(Инструменты ручные электромеханические) |
| [6] | IEC 61029 (all parts) | Safety of transportable motor-operated electric tools
(Безопасность переносных электрических инструментов с приводом от электродвигателя) |
| [6] | IEC 62841 (all parts) | Electric motor-operated hand-held, transportable tools and lawn and garden machinery — Safety
(Инструменты ручные электромеханические, переносные инструменты и садово-огородные машины. Безопасность) |
| [7] | ISO 3743-1:2010 | Acoustics — Determination of sound power levels and sound energy levels of noise sources using sound pressure — Engineering methods for small movable sources in reverberant fields — Part 1: Comparison method for a hard-walled test room
(Акустика. Определение уровней звуковой мощности и уровней звуковой энергии источников шума по звуковому давлению. Технические методы для малых переносных источников в реверберационных полях. Часть 1. Метод сравнения для испытательной камеры с жесткими стенами) |
| [8] | ISO 3744:2010 | Acoustics — Determination of sound power levels and sound energy levels of noise sources using sound pressure — Engineering methods for an essentially free field over a reflecting plane
(Акустика. Определение уровней звуковой мощности и уровней звуковой энергии источников шума по звуковому давлению. Технические методы в условиях свободного звукового поля над отражающей поверхностью) |
| [9] | ISO 3864-1:2011 | Graphical symbols — Safety colours and safety signs — Part 1: Design principles for safety signs and safety markings
(Символы графические. Цвета и знаки безопасности. Часть 1. Принципы проектирования знаков безопасности и предупредительной разметки) |

- [10] ISO 4871:1996 Acoustics — Declaration and verification of noise emission values of machinery and equipment
(Акустика. Заявление и контроль значений шумовых характеристик машин и оборудования)
- [11] ISO 5349-1:2001 Mechanical vibration — Measurement and evaluation of human exposure to handtransmitted vibration — Part 1: General requirements
(Вибрация механическая. Измерение и оценка воздействия на человека вибрации, передаваемой через руки. Часть 1. Общие требования)
- [12] ISO 9614-2:1996 Acoustics — Determination of sound power levels of noise sources using sound intensity — Part 2: Measurement by scanning
(Акустика. Определение уровней звуковой мощности источников шума по интенсивности звука. Часть 2. Измерение сканированием)
- [13] ISO 11203:1995 Acoustics — Noise emitted by machinery and equipment — Determination of emission sound pressure levels at a work station and at other specified positions from the sound power level
(Акустика. Шум, исходящий от машин и оборудования. Измерение эмиссионных уровней звукового давления на рабочем месте и в других заданных точках в зависимости от уровня звуковой мощности)
- [14] ISO/TR 11688-1:1995 Acoustics — Recommended practice for the design of low-noise machinery and equipment — Part 1: Planning
(Акустика. Практические рекомендации для проектирования машин и оборудования с низким уровнем шума. Часть 1. Планирование)

УДК 66.061.34.013.8(083.74)(476)

МКС 97.020

IDT

Ключевые слова: струйная экстракционная машина, чистящее средство, испытательный раствор, моторизованная чистящая насадка, требования безопасности, методы испытаний

Редактор *В.Н. Шмельков*
Технический редактор *И.Е. Черепкова*
Корректор *Р.А. Ментова*
Компьютерная верстка *Е.А. Кондрашовой*

Сдано в набор 19.05.2022. Подписано в печать 30.05.2022. Формат 60×84%. Гарнитура Ариал.
Усл. печ. л. 4,18. Уч.-изд. л. 3,55.

Подготовлено на основе электронной версии, предоставленной разработчиком стандарта

Создано в единичном исполнении в ФГБУ «РСТ»
для комплектования Федерального информационного фонда стандартов,
117418 Москва, Нахимовский пр-т, д. 31, к. 2.
www.gostinfo.ru info@gostinfo.ru