

---

ФЕДЕРАЛЬНОЕ АГЕНТСТВО  
ПО ТЕХНИЧЕСКОМУ РЕГУЛИРОВАНИЮ И МЕТРОЛОГИИ

---



НАЦИОНАЛЬНЫЙ  
СТАНДАРТ  
РОССИЙСКОЙ  
ФЕДЕРАЦИИ

ГОСТ Р  
59910—  
2021

---

**ТРУБЫ ПОЛИМЕРНЫЕ, АРМИРОВАННЫЕ  
МЕТАЛЛИЧЕСКИМ КАРКАСОМ,  
И СОЕДИНИТЕЛЬНЫЕ ДЕТАЛИ К НИМ**

**Общие технические условия**

Издание официальное

Москва  
Российский институт стандартизации  
2022

## Предисловие

1 РАЗРАБОТАН Акционерным обществом «Инжиниринговая компания Научно-исследовательский институт по строительству трубопроводов и объектов ТЭК» (АО «НИИСТ») совместно с ПАО «ЛУКОЙЛ», ООО «ПОЛИМАК» и ООО «МЕПОС»

2 ВНЕСЕН Техническим комитетом по стандартизации ТК 23 «Нефтяная и газовая промышленность»

3 УТВЕРЖДЕН И ВВЕДЕН В ДЕЙСТВИЕ Приказом от 30 ноября 2021 г. № 1659-ст

4 ВВЕДЕН ВПЕРВЫЕ

*Правила применения настоящего стандарта установлены в статье 26 Федерального закона от 29 июня 2015 г. № 162-ФЗ «О стандартизации в Российской Федерации». Информация об изменениях к настоящему стандарту публикуется в ежегодном (по состоянию на 1 января текущего года) информационном указателе «Национальные стандарты», а официальный текст изменений и поправок — в ежемесячном информационном указателе «Национальные стандарты». В случае пересмотра (замены) или отмены настоящего стандарта соответствующее уведомление будет опубликовано в ближайшем выпуске ежемесячного информационного указателя «Национальные стандарты». Соответствующая информация, уведомление и тексты размещаются также в информационной системе общего пользования — на официальном сайте Федерального агентства по техническому регулированию и метрологии в сети Интернет ([www.rst.gov.ru](http://www.rst.gov.ru))*

© Оформление. ФГБУ «РСТ», 2022

Настоящий стандарт не может быть полностью или частично воспроизведен, тиражирован и распространен в качестве официального издания без разрешения Федерального агентства по техническому регулированию и метрологии

## Содержание

1 Область применения . . . . .	1
2 Нормативные ссылки . . . . .	1
3 Термины и определения. . . . .	2
4 Сокращения . . . . .	4
5 Конструкция, основные параметры и размеры . . . . .	5
6 Технические требования . . . . .	17
7 Требования безопасности . . . . .	22
8 Правила приемки . . . . .	22
9 Методы испытаний . . . . .	24
10 Транспортирование и хранение. . . . .	27
11 Срок службы и гарантии изготовителя . . . . .	28
Приложение А (справочное) Визуализированные модели армирующего каркаса и тела трубы . . . . .	29
Приложение Б (обязательное) Определение прочности крестообразных сварных соединений спиральной проволоки с продольными проволоками армирующего каркаса. . . . .	31
Приложение В (справочное) Расчетные массы труб . . . . .	33
Библиография . . . . .	34

## **Введение**

Настоящий стандарт разработан с учетом требований, установленных в Федеральных законах от 27 декабря 2002 г. № 184-ФЗ «О техническом регулировании», от 30 декабря 2009 г. № 384-ФЗ «Технический регламент о безопасности зданий и сооружений».

Настоящий стандарт содержит нормы и правила, которые необходимо соблюдать при производстве, испытаниях, хранении, транспортировании и применении труб из термопластов, армированных металлическим каркасом, и соединительных деталей к ним.

**ТРУБЫ ПОЛИМЕРНЫЕ, АРМИРОВАННЫЕ МЕТАЛЛИЧЕСКИМ КАРКАСОМ,  
И СОЕДИНИТЕЛЬНЫЕ ДЕТАЛИ К НИМ****Общие технические условия**

Polymer pipes reinforced with a metal frame and connecting parts to them. General specifications

Дата введения — 2022—03—01

**1 Область применения**

Настоящий стандарт распространяется на трубы из термопластов, армированных металлическим каркасом (далее — трубы), и соединительные детали к ним (далее — фитинги) для промышленных трубопроводов нефтяной и газовой промышленности номинальным наружным диаметром от 90 до 315 мм включительно, эксплуатируемых при рабочем давлении не выше 6,3 МПа и рабочей температуры не выше плюс 80 °С.

Применение трубных изделий для транспортировки природного газа допускается только при рабочем давлении не выше 1,2 МПа и рабочей температуре не выше плюс 60 °С.

**Примечания**

1 Настоящий стандарт распространяется на все типы промышленных трубопроводов по [1], включая технологические внутривысоточные трубопроводы. Применение трубных изделий в зависимости от типа и состава транспортируемой среды определяется проектировщиком/заказчиком с учетом требований 6.1.5.

2 Стандарт не распространяется на гибкие полимерные армированные трубы, требования к которым установлены в ГОСТ Р 59834.

**2 Нормативные ссылки**

В настоящем стандарте использованы нормативные ссылки на следующие стандарты:

ГОСТ 12.1.044 (ИСО 4589—84) Система стандартов безопасности труда. Пожаровзрывоопасность веществ и материалов. Номенклатура показателей и методы их определения

ГОСТ 12.4.121 Система стандартов безопасности труда. Средства индивидуальной защиты органов дыхания. Противогазы фильтрующие. Общие технические условия

ГОСТ 166 (ИСО 3599—76) Штангенциркули. Технические условия

ГОСТ 2226 Мешки из бумаги и комбинированных материалов. Общие технические условия

ГОСТ 2246 Проволока стальная сварочная. Технические условия

ГОСТ 3282 Проволока стальная низкоуглеродистая общего назначения. Технические условия

ГОСТ 7502 Рулетки измерительные металлические. Технические условия

ГОСТ 10198 Ящики деревянные для грузов массой св. 200 до 20000 кг. Общие технические условия

ГОСТ 12423 (ISO 291:2008) Пластмассы. Условия кондиционирования и испытания образцов (проб)

ГОСТ 13841 Ящики из гофрированного картона для химической продукции. Технические условия

ГОСТ 14192 Маркировка грузов

ГОСТ 15150—69 Машины, приборы и другие технические изделия. Исполнения для различных климатических районов. Категории, условия эксплуатации, хранения и транспортирования в части воздействия климатических факторов внешней среды

ГОСТ 16037 Соединения сварные стальных трубопроводов. Основные типы, конструктивные элементы и размеры

- ГОСТ 16782 (ISO 974:2000) Пластмассы. Метод определения температуры хрупкости при ударе
- ГОСТ 17811 Мешки полиэтиленовые для химической продукции. Технические условия
- ГОСТ 22235 Вагоны грузовые магистральных железных дорог колеи 1520 мм. Общие требования по обеспечению сохранности при производстве погрузочно-разгрузочных и маневровых работ
- ГОСТ 26653 Подготовка генеральных грузов к транспортированию. Общие требования
- ГОСТ 26877—2008 Металлопродукция. Методы измерений отклонений формы
- ГОСТ 28840 Машины для испытания материалов на растяжение, сжатие и изгиб. Общие технические требования
- ГОСТ 31443—2012 Трубы стальные для промышленных трубопроводов. Технические условия
- ГОСТ 32415—2013 Трубы напорные из термопластов и соединительные детали к ним для систем водоснабжения и отопления. Общие технические условия
- ГОСТ 33259 Фланцы арматуры, соединительных частей и трубопроводов на номинальное давление до *PN* 250. Конструкция, размеры и общие технические требования
- ГОСТ 34648 Трубы и детали трубопроводов из реактопластов, армированных волокном. Методы определения сопротивления труб и фитингов кратковременному воздействию внутреннего гидравлического давления
- ГОСТ ISO 1167-1—2013 Трубы, соединительные детали и узлы соединений из термопластов для транспортирования жидких и газообразных сред. Определение стойкости к внутреннему давлению. Часть 1. Общий метод
- ГОСТ Р 54475—2011 Трубы полимерные со структурированной стенкой и фасонные части к ним для систем наружной канализации. Технические условия
- ГОСТ Р 55276—2012 (ИСО 21307:2011) Трубы и фитинги пластмассовые. Процедуры сварки нагретым инструментом встык полиэтиленовых (ПЭ) труб и фитингов, используемых для строительства газо- и водопроводных распределительных систем
- ГОСТ Р 58121.1—2018 (ИСО 4437-1:2014) Пластмассовые трубопроводы для транспортирования газообразного топлива. Полиэтилен (ПЭ). Часть 1. Общие положения
- ГОСТ Р 58121.2 (ИСО 4437-2:2014) Пластмассовые трубопроводы для транспортирования газообразного топлива. Полиэтилен (ПЭ). Часть 2. Трубы
- ГОСТ Р 58121.3—2018 Пластмассовые трубопроводы для транспортирования газообразного топлива. Полиэтилен (ПЭ). Часть 3. Фитинги
- ГОСТ Р 59834 Промысловые трубопроводы. Трубы гибкие полимерные армированные и соединительные детали к ним. Общие технические условия
- ГОСТ Р ИСО 3126—2007 Трубопроводы из пластмасс. Пластмассовые элементы трубопровода. Определение размеров
- ГОСТ Р ИСО 18553 Трубы, соединительные детали и композиции из полиолефинов. Метод оценки степени распределения пигмента или технического углерода

**Примечание** — При пользовании настоящим стандартом целесообразно проверить действие ссылочных стандартов в информационной системе общего пользования — на официальном сайте Федерального агентства по техническому регулированию и метрологии в сети Интернет или по ежегодному информационному указателю «Национальные стандарты», который опубликован по состоянию на 1 января текущего года, и по выпускам ежемесячного информационного указателя «Национальные стандарты» за текущий год. Если заменен ссылочный стандарт, на который дана недатированная ссылка, то рекомендуется использовать действующую версию этого стандарта с учетом всех внесенных в данную версию изменений. Если заменен ссылочный стандарт, на который дана датированная ссылка, то рекомендуется использовать версию этого стандарта с указанным выше годом утверждения (принятия). Если после утверждения настоящего стандарта в ссылочный стандарт, на который дана датированная ссылка, внесено изменение, затрагивающее положение, на которое дана ссылка, то это положение рекомендуется применять без учета данного изменения. Если ссылочный стандарт отменен без замены, то положение, в котором дана ссылка на него, рекомендуется применять в части, не затрагивающей эту ссылку.

### 3 Термины и определения

В настоящем стандарте применены следующие термины с соответствующими определениями:

**3.1 армирующий каркас:** Каркас, воспринимающий нагрузки от действия внутреннего давления и других видов нагрузок, возникающих в изделиях в процессе эксплуатации, и состоящий из стальных продольных и поперечных проволок, соединенных между собой контактной сваркой в местах пересечения.

**3.2 внутренний защитный слой:** Слой, нанесенный на внутреннюю поверхность изделия с целью снижения проницаемости транспортируемой среды через стенку изделия и повышения химической и/или абразивной стойкости изделия к транспортируемой среде.

**Примечание** — Внутренний защитный слой наносят по дополнительному требованию заказчика.

**3.3 внутренний полимерный слой:** Условно выделенный в полимерной матрице слой, контактирующий с транспортируемой средой и предназначенный для защиты армирующего каркаса от воздействия транспортируемой среды.

**Примечание** — Внутренний полимерный слой может быть однослойным или многослойным, включающим в себя внутренний защитный и адгезионные слои.

**3.4 депластификация:** Экстракция пластификаторов из полимера, используемых для придания гибкости или других свойств готовому продукту, при эксплуатации труб.

**3.5 изделие:** Труба из термопластов, армированная металлическим каркасом, или фитинг.

**Примечание** — Термин применен в рамках настоящего стандарта.

**3.6 коэффициент запаса прочности (на разрыв):** Величина, показывающая способность конструкции выдерживать прилагаемые к ней нагрузки (рабочее давление) выше номинального.

3.7

**минимальная толщина стенки изделия  $e_{\min}$ , мм:** Установленное минимальное значение толщины стенки в любой точке по периметру изделия.

[ГОСТ Р 58121.1—2018, пункт 3.1.10]

3.8

**наружный диаметр в любой точке  $d_e$ , мм:** Значение наружного диаметра, измеренного в любом поперечном сечении изделия, округленное в большую сторону до 0,1 мм.

[ГОСТ Р 58121.1—2018, пункт 3.1.3]

**3.9 наружный защитный слой:** Дополнительный слой, нанесенный на наружную поверхность изделия и защищающий его от воздействий в процессе монтажа и эксплуатации.

**3.10 наружный полимерный слой:** Условно выделенный в полимерной матрице слой, предназначенный для защиты армирующего слоя от воздействия внешней окружающей среды, абразивного и механического повреждения в процессе хранения, транспортирования, монтажа и эксплуатации.

**Примечание** — Наружный полимерный слой может быть однослойным или многослойным.

**3.11 номинальный внутренний диаметр:** Установленное значение внутреннего диаметра, численно соответствующее среднему внутреннему диаметру.

**3.12 номинальное давление  $P_N$ , МПа:** Наибольшее избыточное рабочее давление, при котором обеспечивается заданный срок службы изделий, имеющих определенные размеры, обоснованные расчетом на прочность при выбранных характеристиках прочности.

**3.13 номинальный размер  $DN/OD$  (типоразмер, номинальный наружный диаметр), мм:** Числовое обозначение размера изделий, принятое для их классификации, которое является округленным числом, приблизительно равным наружному диаметру, полученному при изготовлении.

**3.14 овальность (отклонение от круглости), мм:** Разность между максимальным и минимальным наружными диаметрами, измеренными в одном и том же поперечном сечении, перпендикулярном к оси изделия.

**3.15 рабочая температура  $T_{\text{раб}}$ , °С:** Максимальная температура транспортируемой среды, которая за весь расчетный срок службы изделия не приведет к изменению свойств полимера ниже установленных в настоящем стандарте значений.

**3.16 рабочее давление  $P_{\text{раб}}$ , МПа:** Максимальное давление транспортируемой среды в трубопроводе, допускаемое для постоянной эксплуатации.

**3.17 разрушающее давление  $P_{\text{разр}}$ , МПа:** Давление, измеренное при испытании с постоянной скоростью роста давления, при котором произошло разрушение изделия.

**3.18 расчетный срок службы  $t_{\text{сл}}$ , годы:** Расчетное время работы изделия при заданных условиях эксплуатации.

**3.19 резьбовое соединение:** Разъемное соединение двух изделий, в которых герметичность обеспечивается путем передачи усилия через резьбу.

3.20 **сварное соединение**: Неразъемное соединение двух изделий, полученное в результате сплавления.

3.21 **средний внутренний диаметр  $d_{im}$ , мм**: Среднее арифметическое значение равномерно распределенных измерений внутреннего диаметра в одном поперечном сечении, характеризующее проходное сечение изделия.

3.22

**средний наружный диаметр  $d_{em}$ , мм**: Частное от деления наружного периметра трубы или трубного конца фитинга, измеренного в любом поперечном сечении, и числа  $\pi$  (равное 3,142) и округленное в большую сторону до 0,1 мм.  
[ГОСТ Р 58121.1—2018, пункт 3.1.4]

3.23

**средняя толщина стенки  $e_m$ , мм**: Среднеарифметическое значение нескольких измерений, равномерно расположенных по периметру элемента в одном поперечном сечении, включая измеренные минимальное и максимальное значения толщины стенки в этом поперечном сечении.  
[ГОСТ Р 58121.1—2018, пункт 3.1.12]

3.24 **труба (армированная из термопластов)**: Труба из термопластичного полимера со сварным армирующим каркасом из стальной проволоки.

3.25 **трубный конец**: Элемент изделия, предназначенный для соединения двух изделий друг с другом, выполненный в виде концевых полимерных втулок, герметично закрывающих выходы армирующего каркаса.

3.26 **фитинг (из термопластов армированный)**: Изделие из термопластичного полимера со сварным армирующим каркасом, предназначенное для соединения отдельных участков трубопровода с изменением или без изменения направления или проходного сечения.

**Примечание** — Фитинг может быть изготовлен из трубы термопластовой армированной или методом литья под давлением в пресс-форму с расположенным в ней каркасом.

3.27 **фланцевое соединение**: Разъемное соединение, обеспечивающее многократную сборку-разборку без разрушения элемента соединения посредством арматуры, представляющей собой плоские кольца с уплотнительной поверхностью и с отверстиями для крепежных деталей.

## 4 Сокращения

В настоящем стандарте применены следующие сокращения:

БС	— балластирующий слой;
ВЗС	— внутренний защитный слой;
ЗН	— закладной нагреватель;
НЗС	— наружный защитный слой;
СВЗН	— сварное соединение при помощи детали с закладным нагревателем;
РЗ	— резьбовое соединение;
СВ	— сварное соединение;
ТИ	— теплоизоляционный слой;
ФЛ	— фланцевое соединение;
ФГ	— фланцевое соединение с трубным концом «гладкий торец»;
ФО	— фланцевое соединение с трубным концом «ответный торец»;
ФП	— фланцевое соединение с трубным концом «паз»;
ФШ	— фланцевое соединение с трубным концом «шип»;
ЭО	— система электрообогрева;
РЕ (ПЭ)	— полиэтилен;
РЕ-RT (ПЭ-РТ)	— полиэтилен повышенной термостойкости;
РА (ПА)	— полиамид.

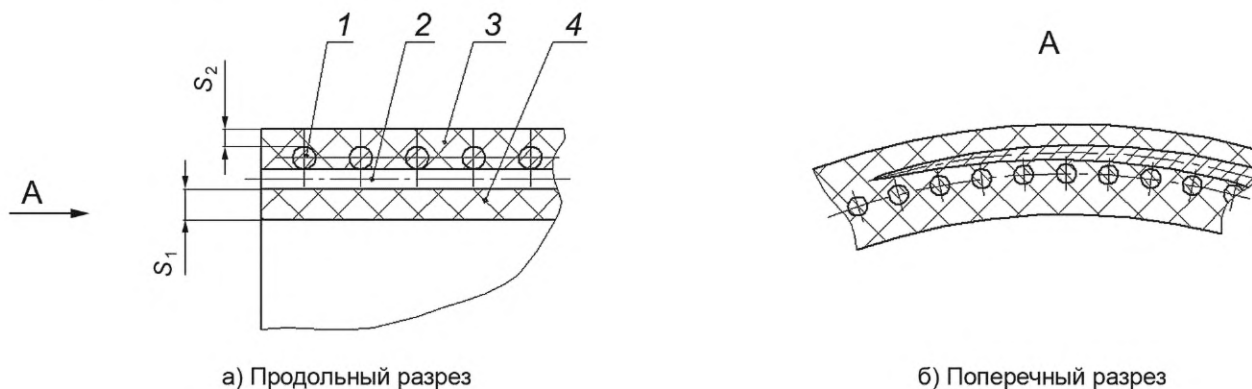


## 5 Конструкция, основные параметры и размеры

### 5.1 Труба

5.1.1 Конструкция трубы состоит из армирующего каркаса, сваренного из спиральных (поперечных) и продольных стальных проволок, расположенного в полимерной матрице (метод инъекции). В полимерной матрице условно можно выделить внутренний полимерный слой и наружный полимерный слой.

Эскиз трубы представлен на рисунке 1.



1 — спиральная (поперечная) проволока армирующего каркаса; 2 — продольная проволока армирующего каркаса; 3 — наружный полимерный слой; 4 — внутренний полимерный слой;  $s_1$  — толщина внутреннего полимерного слоя;  $s_2$  — толщина наружного полимерного слоя

Рисунок 1 — Эскиз трубы

5.1.2 Номинальные размеры  $DN/OD$  и соответствующие им средние внутренние диаметры должны соответствовать значениям, указанным в таблице 1.

Таблица 1 — Номинальные размеры  $DN/OD$  и соответствующие им средние внутренние диаметры

Номинальный размер $DN/OD$ , мм	Средний внутренний диаметр трубы $d_{im}$ , мм, не менее
90	65
[95]	[70]
110	85
[115]	[90]
125	100
140	115
160	135
[175]	[150]
180	150
200	175
225	200
250	220
[275]	[245]
280	250
315	280

Примечание — Номинальный размер  $DN/OD$  (номинальный наружный диаметр) соответствует среднему наружному диаметру. Предельное отклонение среднего наружного диаметра должно быть установлено по документации предприятия-изготовителя.

## Окончание таблицы 1

Номинальный внутренний диаметр соответствует среднему внутреннему диаметру.  
 Номинальный наружный диаметр труб отличается от наружного диаметра трубных концов для всех видов соединений, за исключением СВЗН.  
 Наружный диаметр трубных концов должен соответствовать номинальному наружному диаметру термопластовых труб согласно ГОСТ Р 58121.2.  
 Допускается по требованию заказчика изготовление труб иного номинального размера  $DN/OD$  в соответствии с областью применения настоящего стандарта.  
 [...] — в скобках указаны диаметры труб, трубные концы которых должны иметь стандартные размеры, позволяющие применить стандартное сварочное оборудование и детали с ЗН.

5.1.3 Трубы классифицируются по номинальному размеру  $DN/OD$  согласно таблице 1, по рабочей температуре и номинальному давлению  $PN$  (см. таблицу 2).

Т а б л и ц а 2 — Классификация труб по номинальному давлению и рабочей температуре

Рабочая температура $T_{\text{раб}}, ^\circ\text{C}$	Номинальное давление $PN$ , МПа**				
	1,2*	1,6	2,5	4,0	6,3
Не выше 40 включ.	+	+	+	+	+
От 40 до 60 включ.	+	+	+	+	+
От 60 до 80 включ.	–	+	+	+	–

Примечание — +/- — возможно/невозможно производство изделия при указанном сочетании номинального давления и рабочей температуры.  
 \* Для транспортировки природного газа.  
 \*\* Если рабочее давление превышает значение номинального давления более чем на 10 %, то номинальное давление данного изделия принимают по следующей, более высокой, ступени.

5.1.4 Следующие параметры конструкции трубы должны быть установлены в документации предприятия-изготовителя при условии, что конечное изделие соответствует требованиям настоящего стандарта:

- толщины полимерных слоев и их предельные отклонения;
- количество спиральной и продольной проволоки армирующего каркаса, их диаметры и их предельные отклонения;
- число витков спиральной проволоки армирующего каркаса, шаг намотки и его предельные отклонения;
- средний внутренний диаметр и его предельное отклонение;
- минимальная толщина стенки и ее предельное отклонение.

Толщина внутреннего полимерного слоя  $s_1$  должна быть не менее 4,0 мм. Толщина наружного полимерного слоя  $s_2$  должна быть не менее 1,5 мм.

5.1.5 По требованию заказчика изделия могут иметь нанесенные в заводских условиях дополнительные слои: ТИ, системы поддержания температуры вещества (ЭО, водяной нагрев), БС (монолитное бетонное покрытие), дополнительные НЗС и ВЗС. Конструкция и материал дополнительного слоя должны соответствовать документации предприятия-изготовителя и/или изготовителя данного вида продукции.

5.1.6 Визуализированный вид армирующего каркаса, модель трубы в поперечном разрезе, эскиз конструкции трубы с дополнительными слоями представлены в приложении А.

5.1.7 Армирующий каркас должен состоять из продольных и поперечных (спиральных) стальных проволок, соединенных между собой в местах пересечения контактной сваркой, прочность которой определена методом, приведенным в приложении Б.

Конструкция армирующего каркаса изделия зависит от условий эксплуатации и должна обеспечивать коэффициент запаса прочности трубы не менее 2,0.

5.1.8 Трубы изготавливают в виде прямых отрезков длиной не менее 3,0 м и не более 24,0 м с кратностью 0,25 с предельным отклонением 0,01 м.

Для проведения ремонтных работ, а также по согласованию с заказчиком длина труб может быть менее 3,0 м с иными предельными отклонениями, которые должны быть установлены в документации предприятия-изготовителя.

5.1.9 Допустимые значения овальности труб, трубных концов и фитингов указаны в таблице 3.

Т а б л и ц а 3 — Овальность труб, концов труб и фитингов

Номинальный размер <i>DN/OD</i> , мм	Овальность, мм, не более
90	1,0
95	1,0
110	1,0
115	1,0
125	1,5
140	1,5
160	2,0
175	2,0
180	2,0
200	2,5
225	2,5
250	3,0
275	3,0
280	3,0
315	3,5

Примечание — Для промежуточных типоразмеров изделий допустимое значение овальности принимают равным как для ближайшего большего типоразмера в соответствии с таблицей 2.

Методика расчета массы трубы указана в приложении В.

5.1.10 Дополнительные устройства для изделий по снятию зарядов статического электричества не требуются.

## 5.2 Фитинги

5.2.1 Конструкция, габаритные и установочные размеры фитингов должны быть установлены в документации предприятия-изготовителя.

5.2.2 Настоящий стандарт применим к нижеприведенным основным типам фитингов.

5.2.2.1 Сварные сегментные отводы:

- тип I — с углом в стыке 15° включительно;
- тип II — от 15° до 30° включительно;
- тип III — от 30° до 45° включительно.

Допускается по согласованию с потребителем изготовление отводов с другими углами соединения. Количество сегментов в отводе должно быть установлено в документации предприятия-изготовителя.

5.2.2.2 Сварные тройники:

- равнопроходные тип I, предназначенные для разветвления трубопровода [рисунок 2а]);
- неравнопроходные тип II, предназначенные для разветвления и изменения проходного сечения трубопровода [рисунок 2б)].

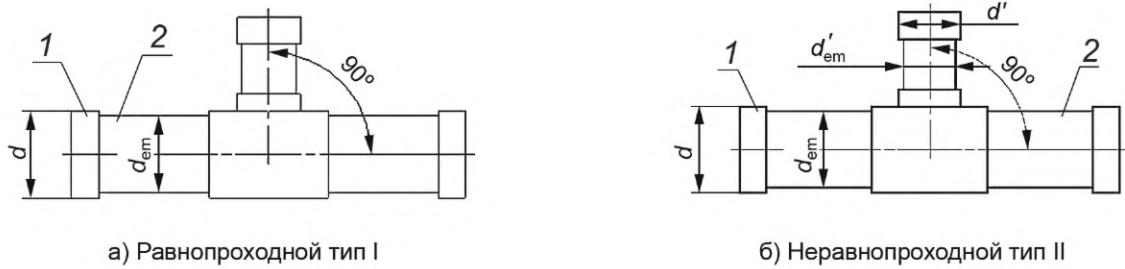
Номинальный угол тройников — 90°.

5.2.2.3 Крестовины сварные:

- равнопроходные тип I, предназначенные для разветвления трубопровода [рисунок 3а]);
- неравнопроходные тип II, предназначенные для разветвления и изменения проходного сечения трубопровода [рисунок 3б)].

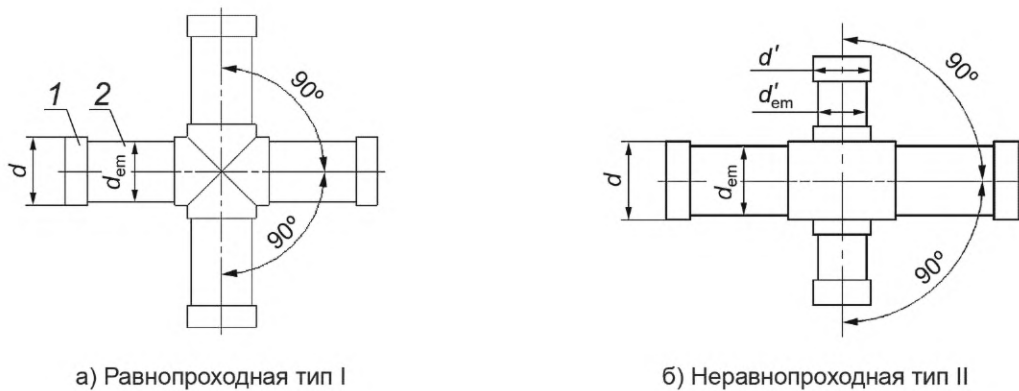
Номинальный угол крестовины — 90°.

5.2.2.4 Переходы сварные редуцирующие, предназначенные для изменения проходного сечения трубопровода (рисунок 4).



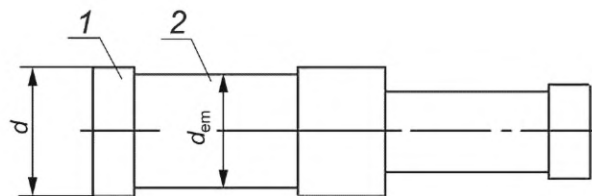
1 — трубный конец; 2 — тело фитинга;  $d$  — номинальный наружный диаметр концов труб/фитингов;  $d'$  — номинальный наружный диаметр конца присоединяемой трубы меньшего проходного сечения;  $d_{em}$  — номинальный наружный диаметр трубы;  $d'_{em}$  — номинальный наружный диаметр присоединяемой трубы меньшего проходного сечения

Рисунок 2 — Сварной тройник



1 — трубный конец; 2 — тело фитинга

Рисунок 3 — Сварная крестовина



1 — трубный конец; 2 — тело фитинга

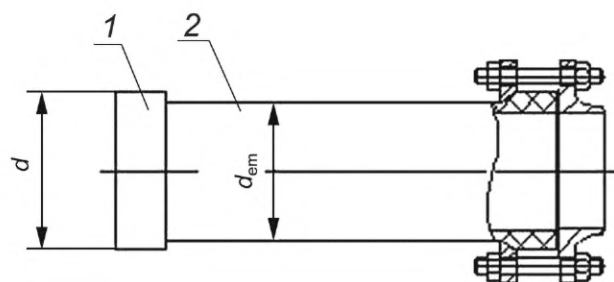
Рисунок 4 — Сварной редукционный переход

5.2.2.5 Переходы, предназначенные для присоединения труб к металлическим трубопроводам с помощью:

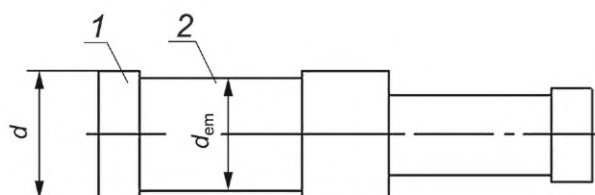
- фланцев — разборные [рисунок 5а];
- электродуговой сварки — неразборные [рисунок 5б]).

5.2.3 Номинальный размер  $DN/OD$  фитингов соответствует основному размерному ряду труб, указанному в таблице 1. Фитинги классифицируют по номинальному давлению  $PN$  и рабочей температуре  $T_{раб}$  (таблица 2).

5.2.4 Фитинги, изготовленные из труб, должны быть изготовлены из партий труб, прошедших приемо-сдаточные испытания.



а) Разборный переход



б) Неразборный переход

1 — трубный конец; 2 — тело фитинга;  $d$  — номинальный наружный диаметр концов труб/фитингов;  
 $d_{\text{ем}}$  — номинальный наружный диаметр трубы

Рисунок 5 — Переходы для присоединения труб к металлическим трубопроводам

5.2.5 Фитинги для сварного соединения изготавливают из того же материала труб, с которыми их сваривают.

5.2.6 По требованию заказчика допускается использование дополнительного усиления сварных стыков отводов, тройников и крестовин (см. 5.3.7).

5.2.7 Фитинги не подлежат ремонту.

### 5.3 Концы труб и фитингов

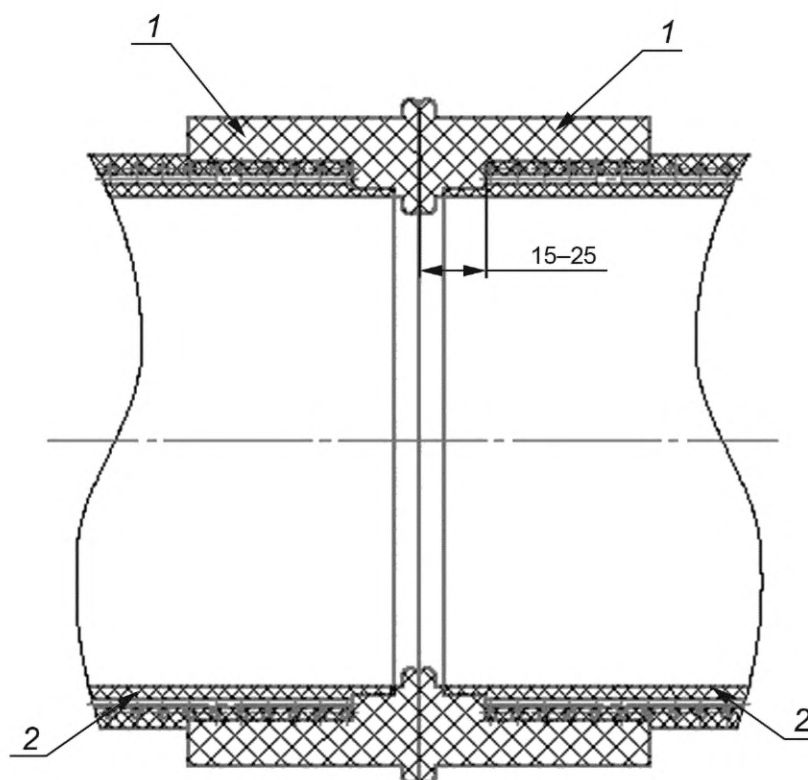
5.3.1 Трубные концы изделий должны быть предназначены для одного из следующих видов соединений:

- сварное нагретым инструментом встык по ГОСТ Р 55276;
- сварное нагретым инструментом встык по ГОСТ Р 55276 с последующим применением деталей с ЗН;
- сварное при помощи деталей с ЗН (рабочее давление не выше 2,0 МПа);
- фланцевое;
- резьбовое (рабочее давление не выше 4 МПа).

#### 5.3.2 Сварное соединение встык

Общий вид сварного соединения представлен на рисунке 6.

Размеры концов изделий должны соответствовать документации предприятия-изготовителя в зависимости от параметров работы трубопровода (рабочей температуры и рабочего давления). Материал концов изделий должен соответствовать материалу полимерного слоя трубы. Приварку законцовок проводят сваркой трением после экструзии труб и литья законцовок не ранее срока, установленного в документации предприятия-изготовителя, но не менее 12 ч. Расстояние от края армирующего каркаса трубы до торца трубного конца должно быть не менее 15 мм и не более 25 мм при соединениях «труба—труба», «труба—фитинг». Толщина трубного конца под сварное соединение должна быть не менее средней толщины стенки изделия.



1 — трубный конец под сварное соединение; 2 — труба

Рисунок 6 — Сварное соединение труб встык

### 5.3.3 Сварное соединение встык с применением деталей с ЗН

Общий вид сварного соединения встык с применением деталей с ЗН представлен на рисунке 7.

При данном виде соединения проводят сварку нагретым инструментом встык (см. 5.3.2), затем на сварное соединение устанавливают деталь с ЗН и выполняют сварку. Суммарная длина трубных концов должна быть больше длины детали с ЗН.

### 5.3.4 Соединение при помощи деталей с ЗН с рабочим давлением не выше 2 МПа

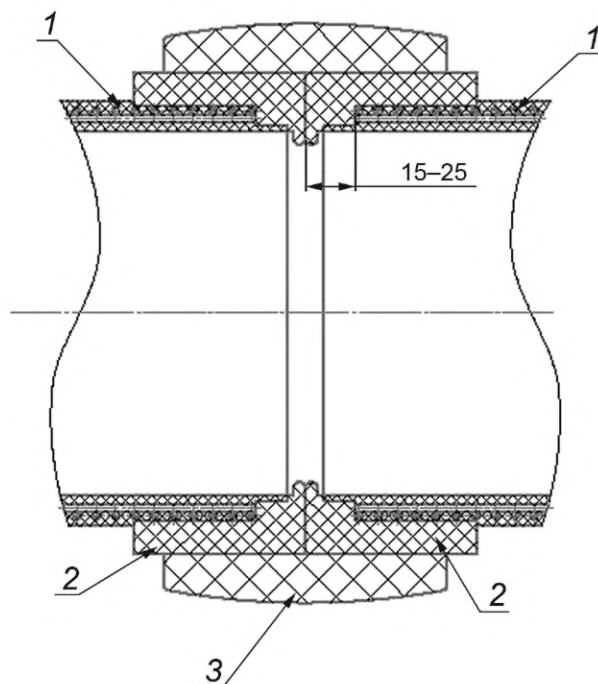
Размеры трубных концов для соединения с применением деталей с ЗН должны соответствовать номинальному размеру  $DN/OD$  детали с ЗН. Расстояние от края армирующего каркаса трубы до торца трубного конца должно быть не менее 15 мм и не более 25 мм при соединениях «труба—труба», «труба—фитинг».

Общий вид соединения при помощи деталей с ЗН представлен на рисунке 8.

### 5.3.5 Фланцевое соединение:

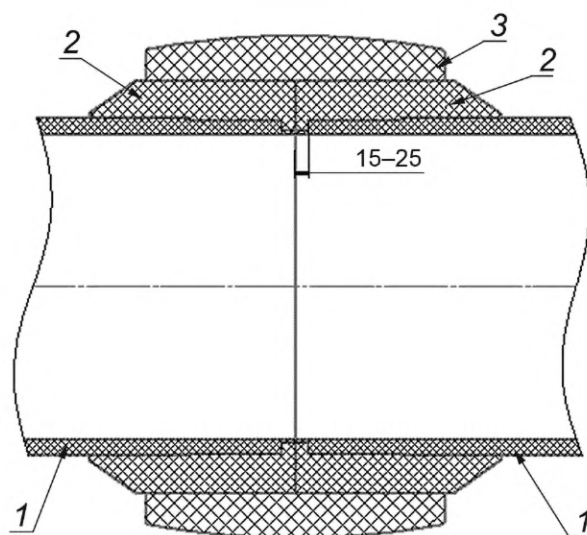
- с трубными концами «шип—шип» [рисунок 9а)];
- с трубными концами «шип—паз» [рисунок 9б)];
- для присоединения труб к трубопроводной арматуре с трубным концом «ответный торец» [рисунок 9в)];
- фланец с трубными концами «гладкий торец—гладкий торец» для  $P_{\text{макс}} = 1,6$  МПа [рисунок 9г)].

Размеры трубных концов для фланцевого соединения (средний наружный диаметр и его отклонения, длина и ее отклонения, профиль торца), а также номинальные давления должны соответствовать документации предприятия-изготовителя. Материал и размеры уплотняющей прокладки должны соответствовать требованиям 6.5.12. Фланцы устанавливают на изделия в процессе производства до приварки трубных концов под фланцевое соединение.



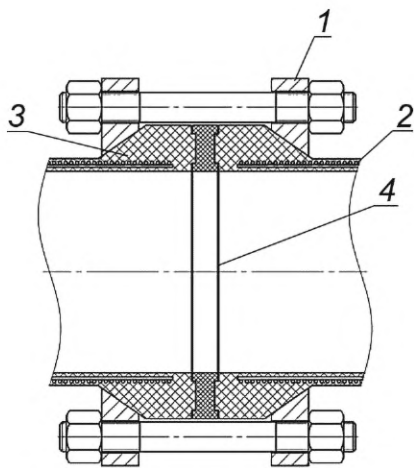
1 — труба; 2 — трубный конец под сварное соединение; 3 — деталь с ЗН

Рисунок 7 — Сварное соединение встык с применением деталей с ЗН

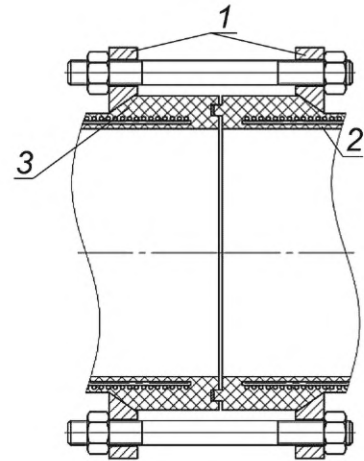


1 — трубный конец; 2 — труба; 3 — деталь с ЗН

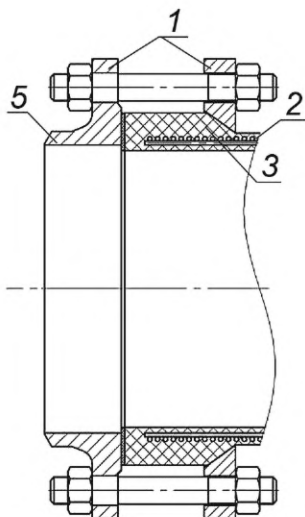
Рисунок 8 — Соединение при помощи деталей с ЗН



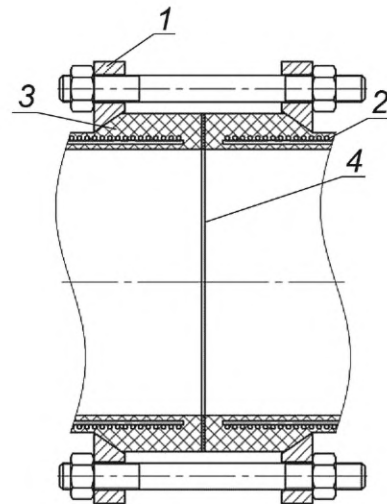
а) Фланцевое соединение с трубными концами «шип-шип»



б) Фланцевое соединение с трубными концами «шип-паз»



в) Фланцевое соединение с трубным концом «ответный торец»



г) Фланцевое соединение с трубными концами «гладкий торец-гладкий торец»

1 — фланец; 2 — труба; 3 — трубный конец; 4 — уплотнительная прокладка; 5 — стальная труба

Рисунок 9 — Фланцевое соединение труб и фитингов

### 5.3.6 Резьбовое соединение

Концы труб с резьбой должны быть выполнены таким образом, чтобы обеспечивать минимальную длину резьбы с полным профилем без необработанных участков.

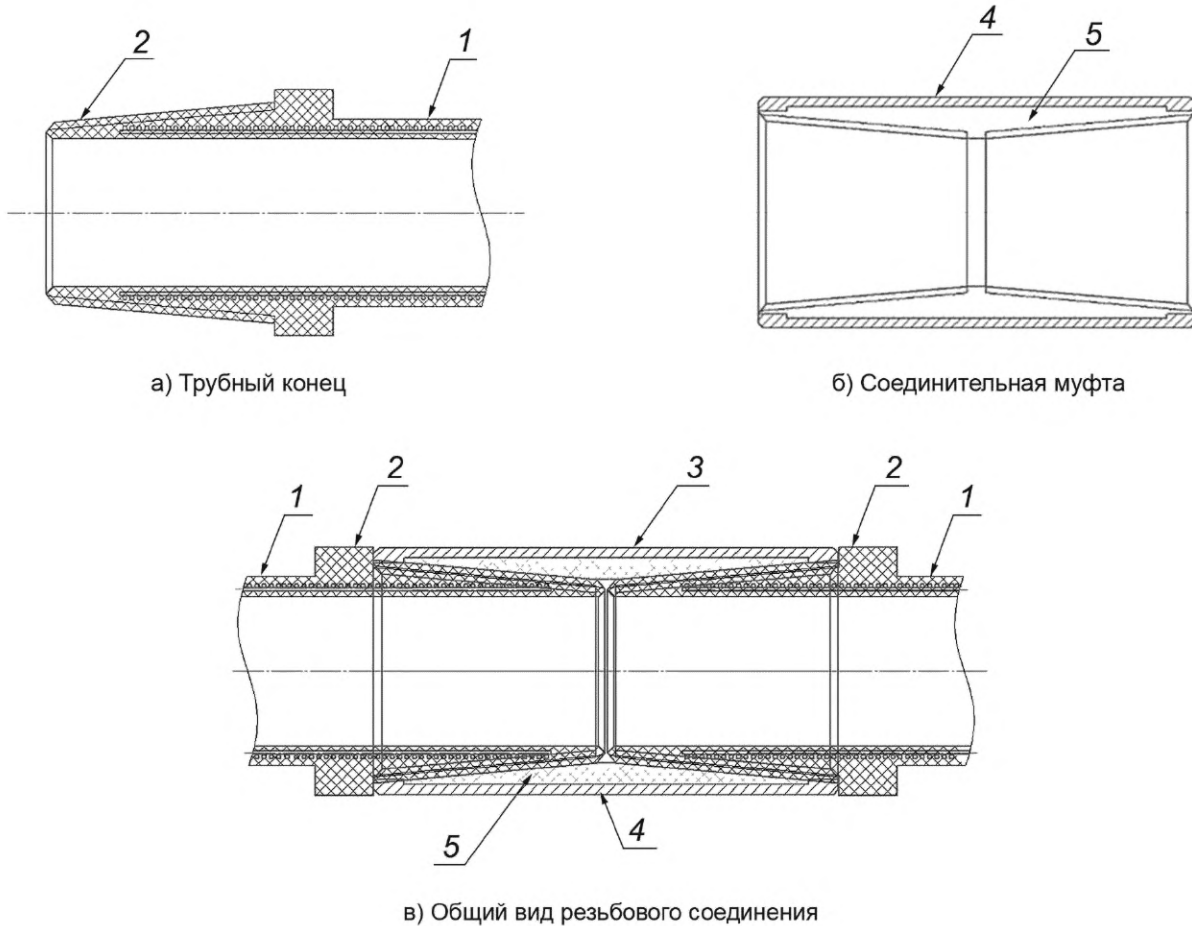
Уплотнительные смазки, применяемые при сборке резьбового соединения, должны быть стойкими к транспортируемой среде и не должны ухудшать свойства труб, трубных концов и соединительных муфт.

Общий вид конца трубы и соединительной муфты для резьбового соединения представлен на рисунке 10.

Конструкция и размеры соединительных муфт и трубных концов для резьбового соединения должны соответствовать документации предприятия-изготовителя.

В соответствии с [1] применение резьбового соединения труб допускается только для соединения технических устройств, входящих в состав промышленных трубопроводов, и для переходов «труба—металлический трубопровод».





1 — труба; 2 — трубный конец под резьбовое соединение; 3 — соединительная муфта; 4 — металлическая гильза; 5 — полимерная втулка

Рисунок 10 — Резьбовое соединение

### 5.3.7 Усиление стыкового соединения

По требованию заказчика допускается применять усиливающие конструкции сварного соединения из металлических, композитных и иных материалов. Материал усиливающей конструкции должен быть стоек к воздействию окружающей среды. Технические характеристики к усиливающей конструкции должны быть указаны в документации предприятия-изготовителя. Конструкция усиления должна обеспечивать за весь срок эксплуатации изделия в составе трубопровода восприятие нагрузок от контактируемого с конструкцией усиления наружного слоя изделия в местах соединения. Работоспособность конструкции усиления должна быть подтверждена испытаниями и установлена в документации предприятия-изготовителя.

### 5.4 Условное обозначение

Изделия подразделяют по назначению в зависимости от типа транспортируемого продукта согласно таблице 4.

Т а б л и ц а 4 — Назначение изделия в зависимости от типа транспортируемого продукта

Назначение	Описание продукта	Пример транспортируемой среды
Вода	Негорючие продукты на водной основе, которые находятся в жидкой фазе при стандартных условиях и при условиях транспортирования	Негорючие продукты, токсичные и нетоксичные, а также пластовые и сточные воды с содержанием нефти не более 20 %

Окончание таблицы 4

Назначение	Описание продукта	Пример транспортируемой среды
Нефть	Горючие продукты, которые находятся в жидкой фазе при стандартных условиях и при условиях транспортирования	Метанол, моноэтиленгликоль, ингибиторы и другие химические реагенты, а также стабильные конденсаты и нефть с газовым фактором не более 300 м <sup>3</sup> /т
Попутный газ	Смесь углеводородных и неуглеводородных газов и паров, находящихся как в свободном, так и в растворенном состоянии, выделяющихся из сырой нефти при транспортировке	Сжиженные нефтяные газы, а также нефть с газовым фактором 300 м <sup>3</sup> /т и более; нефтяной газ, нестабильные сжиженные углеводородные продукты, имеющие давление насыщенных паров по Рейду выше 0,0667 МПа и транспортирующиеся в жидком состоянии
Природный газ	Смесь углеводородных и неуглеводородных газов и паров, находящихся как в свободном, так и в растворенном состоянии	Природный газ, стабильные и нестабильные газовые конденсаты, газоконденсатная смесь
<p><b>Примечания</b></p> <p>1 Под давлением насыщенных паров по Рейду понимается абсолютное давление пара сжиженных углеводородных продуктов при температуре 37,8 °С и соотношении объемов паровой и жидкой фаз 4:1.</p> <p>2 В качестве стандартных условий приняты давление 760 мм рт. ст. (101325 Па) и температура 20 °С.</p> <p>3 Отнесение продукта к продуктам, содержащим сероводород, определяют по требованию заказчика.</p>		

#### 5.4.1 Условное обозначение трубы

Труба 

1	2
---	---

 - 

3
---

 - 

4	5
---	---

 + 

6	7	8	(9)
---	---	---	-----

- где 1 — номинальный размер  $DN/OD$  и номинальный внутренний диаметр через «/», мм;  
 2 — материал внутреннего и наружного полимерных слоев;  
 3 — номинальное давление  $PN$ , МПа;  
 4 — рабочая температура, °С;  
 5, 6 — вид соединения [СВ, ФЛ (ФГ, ФО, ФП, ФШ), СВЗН, РЗ];  
 7 — назначение (нефть, газ, вода);  
 8 — обозначение настоящего стандарта, или  
 9 — обозначение технических условий завода — изготовителя отвода.

#### Пример условного обозначения трубы

Труба номинальным наружным диаметром 200 мм и номинальным внутренним диаметром 177 мм, изготовленная из ПЭ 80, номинальным давлением 1,6 МПа и рабочей температурой плюс 40 °С, с трубными концами для фланцевого соединения «фланец гладкий торец—фланец гладкий торец», предназначенная для транспортировки нефти по ГОСТ Р 59910—2021 или по ТУ (номер ТУ завода — изготовителя отвода):

Труба 200/177 ПЭ 80-1,6-40 (ФГ+ФГ) «Нефть» ГОСТ Р 59910—2021 [или ТУ (номер ТУ завода-изготовителя)]

#### 5.4.2 Условное обозначение сварных сегментных отводов

Отвод 

1	2	3	4	5
---	---	---	---	---

 - 

6
---

 - 

7	8
---	---

 + 

9	10	11	(12)
---	----	----	------

- где 1 — номинальный размер  $DN/OD$  и номинальный внутренний диаметр через «/», мм;  
 2 — угол загиба, град;  
 3 — угол в стыке, град;  
 4 — тип отвода (см. 5.2.2.1);  
 5 — материал внутреннего и наружного полимерных слоев;  
 6 — номинальное давление  $PN$ , МПа;  
 7 — рабочая температура, °С;  
 8, 9 — вид соединения [СВ, ФЛ (ФГ, ФО, ФП, ФШ), СВЗН, РЗ];  
 10 — назначение (нефть, газ, вода);  
 11 — обозначение настоящего стандарта, или  
 12 — обозначение технических условий завода — изготовителя отвода.

**Пример условного обозначения сварных сегментных отводов**

Отвод сварной сегментный номинальным наружным диаметром 125 мм и номинальным внутренним диаметром 103 мм, с углом соединения 30°, углом в стыке 15°, типа изготовления I, из ПЭ 80, номинальным давлением 1,6 МПа и рабочей температурой плюс 20 °С, с трубными концами для фланцевого соединения «фланец гладкий торец—фланец гладкий торец», предназначенного для транспортирования воды по ГОСТ Р 59910—2021 или по ТУ (номер ТУ завода — изготовителя отвода):

*Отвод 125/103 30° 15° тип I ПЭ 80-1,6-20 (ФГ+ФГ) «Вода» ГОСТ Р 59910—2021 [или ТУ (номер ТУ завода-изготовителя)]*

**5.4.3 Условное обозначение сварных тройников**

Тройник 

1	2	3
---	---	---

 - 

4
---

 - 

5	6
---	---

 + 

7
---

 + 

8	9	10 (11)
---	---	---------

- где
- 1 — номинальный размер  $DN/OD$  и номинальный внутренний диаметр через «/», мм;
  - 2 — тип тройника (см. 5.2.2.2);
  - 3 — материал внутреннего и наружного полимерных слоев;
  - 4 — номинальное давление  $PN$ , МПа;
  - 5 — рабочая температура, °С;
  - 6, 7, 8 — вид соединения [СВ, ФЛ (ФГ, ФО, ФП, ФШ), СВЗН, РЗ];
  - 9 — назначение (нефть, газ, вода);
  - 10 — обозначение настоящего стандарта, или
  - 11 — обозначение технических условий завода — изготовителя тройника.

**Пример условного обозначения сварных тройников**

Тройник сварной равнопроходный номинальным наружным диаметром 180 мм и номинальным внутренним диаметром 157 мм из полиэтилена повышенной термостойкости PE-RT тип II, номинальным давлением 1,6 МПа и рабочей температурой плюс 60 °С, с трубными концами для сварного соединения для транспортировки газа по ГОСТ Р 59910—2021 или по ТУ (номер ТУ завода-изготовителя):

*Тройник 180/157 тип I PE-RT тип II-1,6-60 (СВ+СВ+СВ) «Газ» ГОСТ Р 59910—2021 [или ТУ (номер ТУ завода-изготовителя)]*

**5.4.4 Условное обозначение сварных крестовин**

Крестовина 

1	2	3
---	---	---

 - 

4
---

 - 

5	6
---	---

 + 

7
---

 + 

8
---

 + 

9	10	11 (12)
---	----	---------

- где
- 1 — номинальный размер  $DN/OD$  и номинальный внутренний диаметр через «/», мм;
  - 2 — тип крестовины (см. 5.2.2.3);
  - 3 — материал внутреннего и наружного полимерных слоев;
  - 4 — номинальное давление  $PN$ , МПа;
  - 5 — рабочая температура, °С;
  - 6, 7, 8, 9 — вид соединения [СВ, ФЛ (ФГ, ФО, ФП, ФШ), ФШ, СВЗН, РЗ];
  - 10 — назначение (нефть, газ, вода);
  - 11 — обозначение настоящего стандарта;
  - 12 — обозначение технических условий завода — изготовителя крестовины.

**Пример условного обозначения сварных крестовин**

Крестовина сварная равнопроходная номинальным наружным диаметром 160 мм и номинальным внутренним диаметром 136 мм, тип изготовления I, из ПЭ 80, номинальным давлением 1,6 МПа и рабочей температурой плюс 40 °С, с трубными концами для сварного соединения для транспортирования воды по ГОСТ Р 59910—2021 или по ТУ (номер ТУ завода-изготовителя):

*Крестовина 160/136 тип I ПЭ 80-1,0-40 (СВ+СВ+СВ+СВ) «Вода» ГОСТ Р 59910—2021 [или ТУ (номер ТУ завода-изготовителя)]*

**5.4.5 Условное обозначение неравнопроходных переходов**

Переход 

1
---

 x 

2	3
---	---

 - 

4
---

 - 

5	6
---	---

 + 

7	8	9 (10)
---	---	--------

- где
- 1, 2 — номинальные размеры  $DN/OD$  и номинальный внутренний диаметр через «/», мм;
  - 3 — материал внутреннего и наружного полимерных слоев;
  - 4 — номинальное давление  $PN$ , МПа;

- 5 — рабочая температура, °С;  
 6, 7 — вид соединения [СВ, ФЛ (ФГ, ФО, ФП, ФШ), СВЗН, РЗ];  
 8 — назначение (нефть, газ, вода);  
 9 — обозначение настоящего стандарта, или  
 10 — обозначение технических условий завода — изготовителя перехода.

Пример условного обозначения неравнопроходных переходов

Переход сварной неравнопроходный номинальными наружными диаметрами 160 и 125 мм и номинальными внутренними диаметрами 136 мм и 103 мм, из ПЭ 100, номинальным давлением 2,5 МПа и рабочей температурой плюс 40 °С, с концами, оформленными под сварное соединение для транспортировки нефти, по ГОСТ Р 59910—2021 или по ТУ (номер ТУ завода-изготовителя):

*Переход 160/136×125/103 ПЭ 100-2,5-40 (СВ+СВ) «Нефть» ГОСТ Р 59910—2021 [или ТУ (номер ТУ завода-изготовителя)]*

#### 5.4.6 Условное обозначение переходов для присоединения к металлическим трубопроводам

Переход 

1	2
---	---

 × 

3	4	5	6	7
---	---	---	---	---

 - 

8
---

 - 

9	10	(11)
---	----	------

- где 1 — тип перехода: Р — разборный, Н — неразборный;  
 2 — типоразмер металлической трубы, мм;  
 3 — толщина стенки металлической трубы, мм;  
 4 — материал металлической трубы;  
 5 — номинальные размеры  $DN/OD$  и номинальный внутренний диаметр через «/», мм;  
 6 — материал внутреннего и наружного полимерных слоев;  
 7 — номинальное давление  $PN$ , МПа;  
 8 — рабочая температура, °С;  
 9 — назначение (нефть, газ, вода);  
 10 — обозначение настоящего стандарта или  
 11 — обозначение технических условий завода — изготовителя перехода.

Пример условного обозначения переходов для присоединения к металлическим трубопроводам

Переход разборный для соединения стальной трубы диаметром 114 мм, с толщиной стенки 9,0 мм из стали Ст3, с трубой номинальным наружным диаметром 140 мм и номинальным внутренним диаметром 117 мм, из ПЭ 100, номинальным давлением 4,0 МПа и рабочей температурой плюс 40 °С для транспортирования воды по ГОСТ Р 59910—2021 или по ТУ (номер ТУ завода-изготовителя):

*Переход Р 114×9,0 Ст3 140/117 ПЭ 100-4,0-40 «Вода» ГОСТ Р 59910—2021 [или ТУ (номер ТУ завода-изготовителя)]*

#### 5.4.7 Условные обозначения трубы/фитинга с дополнительными слоями

Условное обозначение трубы/фитингов при наличии в конструкции дополнительных слоев.

1	2	3
---	---	---

- где 1 — условное обозначение изделия (см. 5.4.1—5.4.6);  
 2 — тип дополнительного слоя (ВЗС, ЭО, ТИ, БС);  
 3 — обозначение ТУ изготовителя дополнительного слоя.

Пример условного обозначения трубы/фитинга с дополнительными слоями

Труба номинальным наружным диаметром 200 мм и номинальным внутренним диаметром 177 мм, внутренний и наружный полимерные слои выполнены из ПЭ 80, номинальным давлением 1,6 МПа и рабочей температурой плюс 40 °С, с трубными концами для фланцевого соединения «фланец гладкий торец—фланец гладкий торец», с теплоизоляционным слоем, предназначенная для транспортировки нефти, по ГОСТ Р 59910—2021:

*Труба 200/177 ПЭ 80-1,6-40 (ФГ+ФГ) «Нефть» ТИ ГОСТ Р 59910—2021*

## 6 Технические требования

### 6.1 Общие требования к трубам и фитингам

6.1.1 Документация завода-изготовителя не должна противоречить требованиям настоящего стандарта и устанавливать требования ниже (хуже) требований настоящего стандарта.

6.1.2 Изделия можно хранить, транспортировать и эксплуатировать в составе трубопровода при температуре окружающей среды от минус 60 °С до плюс 60 °С.

6.1.3 Изделия, эксплуатируемые на открытом воздухе, должны быть защищены от воздействия ультрафиолетовых лучей.

6.1.4 Цвет изделий зависит от назначения трубопровода и должен соответствовать цветам, указанным в таблице 5.

Таблица 5 — Цвет изделий

Назначение трубопровода	Цвет трубы
Попутный и природный газ	Желтый, оранжевый (оттенки не регламентированы) или черный с желтыми или оранжевыми продольными маркировочными полосами в количестве не менее трех, равномерно распределенными по окружности трубы
Вода	Черный с синими продольными полосами в количестве не менее трех, равномерно расположенных по окружности трубы
Нефть	Черный с красными продольными полосами в количестве не менее трех, равномерно расположенных по окружности трубы
Примечание — Допускается по согласованию с заказчиком изготовление труб иного цвета без маркировочных полос.	

6.1.5 Изделия должны быть химически стойкими к транспортируемой среде.

Примечание — Оценку соответствия назначению материала внутреннего слоя изделия из термопласта и подтверждения сохранения целостности конструкции при условиях эксплуатации, как правило, включает в себя испытания материала на старение под влиянием среды при температуре и pH. Особое внимание следует уделять депластификации, потере и/или деструкции компонентов рецептуры композиции, абсорбции жидкости, изменению размеров и физико-механических характеристик материала.

Информация по стойкости материалов изделий к химическим веществам приведена в [2] — [4].

При отсутствии информации по транспортируемой среде в вышеизложенной литературе применимость изделия должна быть прописана в документации предприятия-изготовителя и/или согласована с заказчиком.

6.1.6 Должна быть обеспечена возможность диагностики и оценки остаточного ресурса изделий в составе трубопровода в соответствии с нормативными документами и/или документацией предприятия-изготовителя.

### 6.2 Характеристики труб

6.2.1 Трубы должны иметь гладкие наружную и внутреннюю поверхности. Допускаются незначительные продольные полосы и волнистость, следы усадки полимера, не выходящие толщину стенки трубы за пределы допускаемых отклонений. На наружной, внутренней и торцевой поверхностях труб не допускаются пузыри, трещины, расслоения, раковины, посторонние включения и другие отдельные дефекты, ухудшающие их эксплуатационные свойства.

6.2.2 Разрушающее давление труб должно соответствовать значениям, указанным в таблице 6.

Таблица 6 — Испытания на разрушающее давление

Наименование показателя	Рабочее давление $P_{\text{раб}}$ , МПа				Метод испытания
	Не выше 1,6	Св. 1,6 до 2,5	Св. 2,5 до 4,0	Св. 4 до 6,3	
Разрушающее давление $P_{\text{разр}}$ при температуре плюс 20 °С, МПа, не менее	3,2	5,0	8,0	12,6	По ГОСТ ISO 1167-1 и 9.6

6.2.3 Кривизну труб определяют согласно методике, указанной в 5.7 ГОСТ 26877—2008. Кривизна трубы регламентируется в зависимости от наружного диаметра и должна быть не более значений, указанных в таблице 7.

Таблица 7 — Предельные отклонения кривизны труб

Номинальный размер $DN/OD$ , мм	Кривизна не более, мм на 1 м длины трубы
90÷125	12,0
140÷225	7,0
250÷315	5,0

Примечание — Для иных типоразмеров труб кривизна принимается равной как для ближайшего большего типоразмера в соответствии с таблицей 7.

6.2.4 Коэффициент линейного теплового расширения определяется по 9.4 и должен быть установлен в документации предприятия-изготовителя. Коэффициент линейного теплового расширения должен быть не более  $7 \cdot 10^{-5}$  1/К.

6.2.5 Коэффициент линейного удлинения труб от рабочего давления определяется по 9.7 и не должен превышать 0,1 %.

6.2.6 Кольцевая жесткость труб определяется по 9.10 и должна быть установлена в документации предприятия-изготовителя.

### 6.3 Характеристики фитингов

6.3.1 Внешний вид фитингов должен соответствовать требованиям 6.2.1. При изготовлении фитингов методом литья не допускается наличие следов холодного стыка.

6.3.2 Характеристики фитингов должны соответствовать требованиям, указанным в таблице 8.

Таблица 8 — Испытания фитингов на герметичность и разрушающее давление

Наименование показателя	Рабочее давление $P_{\text{раб}}$ , МПа				Метод испытания
	Не выше 1,6	Св. 1,6 до 2,5	Св. 2,5 до 4,0	Св. 4 до 6,3	
Испытание на герметичность рабочим давлением $1,5 P_{\text{раб}}$ при температуре плюс $20^{\circ}\text{C}$	Без утечек в течение 10 мин				По ГОСТ ISO 1167-1 и 9.5
Разрушающее давление $P_{\text{разр}}$ при температуре плюс $20^{\circ}\text{C}$ , МПа, не менее	3,2	5,0	8,0	12,6	По ГОСТ ISO 1167-1 и 9.6

6.3.3 Стойкость сварных фитингов к внутреннему давлению определяют при режимах испытаний, указанных в таблице 9.

Таблица 9 — Стойкость сварных фитингов к внутреннему давлению

Рабочая температура $T_{\text{раб}}$ , $^{\circ}\text{C}$	Температура испытания, $^{\circ}\text{C}$	Время испытания, ч, не менее	Давления испытания, МПа	Метод испытания
До 40 включ.	$80^* \pm 1$	165**	$1,25 P_{\text{раб}}^{**}$	По ГОСТ ISO 1167-1 и 9.8
		1000***	$1,00 P_{\text{раб}}^{***}$	
От 40 до 60	$95^* \pm 1$	165**	$1,25 P_{\text{раб}}^{**}$	
		1000***	$1,00 P_{\text{раб}}^{***}$	
До 40 включ.	$20 \pm 1$	100	$1,25 P_{\text{раб}}$	
От 40 до 60	$60 \pm 1$	165**	$1,25 P_{\text{раб}}^{**}$	
		1000***	$1,00 P_{\text{раб}}^{***}$	

Окончание таблицы 9

Рабочая температура $T_{\text{раб}}$ , °С	Температура испытания, °С	Время испытания, ч, не менее	Давления испытания, МПа	Метод испытания
От 60 до 80	$80 \pm 1$	165**	$1,25 P_{\text{раб}}^{**}$	По ГОСТ ISO 1167-1 и 9.8
		1000***	$1,00 P_{\text{раб}}^{***}$	

\* Стойкость к внутреннему давлению при режимах испытаний по строкам 1, 2 определяют только для сварных фитингов, применяемых для транспортировки природного газа при рабочем давлении не выше 1,2 МПа и рабочей температуре не выше 60 °С.  
 \*\* Условия испытаний соответствуют периодическим испытаниям.  
 \*\*\* Условия испытаний соответствуют типовым испытаниям.

#### 6.4 Характеристики соединений

6.4.1 Характеристики соединений труб и фитингов должны соответствовать требованиям, указанным в таблицах 10—12.

Таблица 10 — Характеристики соединений труб и фитингов

Наименование показателя	Показатель	Метод испытания
Испытание на герметичность давлением $1,5 P_{\text{раб}}$ при температуре плюс 20 °С	Без утечек в течение 10 мин	По ГОСТ ISO 1167-1 и 9.5

Таблица 11 — Стойкость соединений труб и фитингов к внутреннему давлению

Рабочая температура, °С	Температура испытания, °С	Время испытания, ч, не менее	Давления испытания, МПа	Метод испытания
До 40 вкл.	$80^* \pm 1$	165**	$1,25 P_{\text{раб}}^{**}$	По ГОСТ ISO 1167-1 и 9.8
		1000***	$1,00 P_{\text{раб}}^{***}$	
От 40 до 60	$95^* \pm 1$	165**	$1,25 P_{\text{раб}}^{**}$	
		1000***	$1,00 P_{\text{раб}}^{***}$	
До 40 вкл.	$20 \pm 1$	100	$1,25 P_{\text{раб}}$	
От 40 до 60	$60 \pm 1$	165**	$1,25 P_{\text{раб}}^{**}$	
		1000***	$1,00 P_{\text{раб}}^{***}$	
От 60 до 80	$80 \pm 1$	165**	$1,25 P_{\text{раб}}^{**}$	
		1000***	$1,00 P_{\text{раб}}^{***}$	

\* Стойкость к внутреннему давлению при режимах испытаний по строкам 1, 2 определяют только для соединений труб и фитингов, применяемых для транспортировки природного газа при рабочем давлении не выше 1,2 МПа и рабочей температуре не выше 60 °С.  
 \*\* Условия испытаний соответствуют периодическим испытаниям.  
 \*\*\* Условия испытаний соответствуют типовым испытаниям.

Таблица 12 — Стойкость соединений труб и фитингов к действию растягивающей нагрузки

Рабочая температура $T_{\text{раб}}$ , °С	Температура испытания, °С	Время испытания, ч, не менее	Растягивающая нагрузка, Н	Метод испытания
Не выше 40	$20 \pm 1$	1	$1,5 \cdot \left(\frac{\pi}{4}\right) \cdot D_n^2 \cdot P_{\text{раб}}$	По ГОСТ Р 58121.3 и 9.9
Св. 40	$T_{\text{раб}} + 10$	1	$\left(\frac{\pi}{4}\right) \cdot D_n^2 \cdot P_{\text{раб}}$	По ГОСТ Р 58121.3 и 9.9

## 6.5 Требования к сырью, материалам и комплектующим изделиям

6.5.1 Для изготовления изделий применяют композиции ПЭ 80, ПЭ 100, PE-RT тип I, или композиции PE-RT тип II, или ПА 12. Композиции ПЭ 80, ПЭ 100, а также композиции PE-RT должны соответствовать ГОСТ 32415. Требования к свойствам композиций должны быть установлены в документации предприятия-изготовителя.

Композиция должна быть термо- и светостабилизирована, допускается введение концентрата красителя и концентрата стабилизатора в композиции натурального цвета. В случае введения концентрата красителя при изготовлении продукции для транспортировки природного газа качество распределения сажи или пигмента контролируется производителем труб и фитингов по ГОСТ Р ИСО 18553.

Использование вторичных полимерных материалов для изготовления труб и фитингов не допускается.

6.5.2 Материал для изготовления изделий выбирают в соответствии с рабочей температурой.

Композиции ПА12 и PE-RT тип II — для максимальной рабочей температуре не выше 80 °С.

Композиции PE-RT тип I, ПЭ 80 и ПЭ 100 — для максимальной рабочей температуре не выше 40 °С.

6.5.3 Температура хрупкости полимерных материалов определяется по ГОСТ 16782 и должна быть не выше минимальной температуры эксплуатации изделия.

6.5.4 Материалы для изготовления изделий с назначением «газ» должны быть стойкими к газовому конденсату, медленному и быстрому распространению трещин в соответствии с таблицей 2 ГОСТ Р 58121.1—2018.

6.5.5 Стальная проволока, применяемая при изготовлении армирующего каркаса, должна соответствовать ГОСТ 3282 и/или ГОСТ 2246 и обеспечивать требуемые прочностные характеристики изделий. Марка стали, временное сопротивление разрыву применяемой проволоки должны быть указаны в документации предприятия-изготовителя. При изготовлении изделий, эксплуатируемых в районах с температурой воздуха наиболее холодной пятидневки с обеспеченностью 0,92 ниже минус 60 °С, в качестве армирующего каркаса следует применять стальную проволоку по ГОСТ 2246.

По запросу заказчика/проектировщика при транспортировании продуктов, содержащих сероводород и/или его соединения парциальным давлением сероводорода выше 300 Па, в качестве армирующего каркаса можно применять стальную проволоку из материала, стойкого к водородному и сульфидно-коррозионному растрескиванию. Стойкость материала должна быть подтверждена соответствующими испытаниями<sup>1)</sup>.

**Примечание** — Испытание на водородное растрескивание (НВС) и сульфидное растрескивание под напряжением (SSC) могут быть проведены согласно пунктам А.4.3 и А.4.5 ГОСТ 31443—2012 на образцах в виде проволоки в водном растворе, насыщенном газовой смесью со значением эквивалентного парциального давления газов, определенного с учетом исходных данных о транспортируемой среде, предоставляемых заказчиком или проектировщиком, и коэффициента проницаемости материалов внутреннего и/или внутреннего защитного слоев. Испытуемый образец должен быть нагружен до 0,9 от минимального предела текучести стальной проволоки.

6.5.6 Фланцы должны изготавливать в соответствии с документацией предприятия-изготовителя и удовлетворять требованиям ГОСТ 33259 в части присоединительных размеров и толщины.

Марка стали и виды покрытий, применяемых при изготовлении фланцев, должны быть указаны в документации предприятия-изготовителя.

На поверхности фланцев не допускаются трещины, раковины, инородные включения. Фланцы должны быть зачищены от брызг расплавленного металла, шлака, окалины, иных загрязнений.

6.5.7 Стальные элементы фитингов могут быть изготовлены из легированных или углеродистых сталей с антикоррозионными покрытиями или без них по требованию заказчика.

6.5.8 Материалы, применяемые при изготовлении неразборных переходов, должны быть указаны в документации предприятия-изготовителя.

6.5.9 Герметичность сварных швов неразборных переходов, выполненных по ГОСТ 16037, должна быть обеспечена производителем. Методы и частота контроля сварного шва должны быть установлены в документации предприятия-изготовителя.

6.5.10 Композиция полимера, типоразмер деталей с 3Н и наружный диаметр труб при соединении при помощи деталей с 3Н должны соответствовать друг другу.

6.5.11 Композиция полимера и типоразмер деталей с 3Н, применяемых для усиления стыкового соединения труб, должны соответствовать композиции полимера и наружному диаметру трубных концов.

<sup>1)</sup> Требование вводится с 1 января 2023 г.



6.5.12 Выбор уплотнительных материалов для фланцевых соединений зависит от условий эксплуатации трубопроводов и размеров уплотнительных поверхностей.

Размеры уплотнительных поверхностей торцов труб с трубными концами для фланцевых соединений должны соответствовать документации предприятия-изготовителя.

## 6.6 Комплектность

6.6.1 В комплект поставки должны входить трубы и/или фитинги с трубными концами для соединения, сортамент которых определяет заказчик, а также комплект документов, удостоверяющий качество изделий, составленный в соответствии с 8.1.

6.6.2 Изделия с трубными концами для фланцевого соединения должны быть укомплектованы шпильками, гайками, прокладками согласно документации предприятия-изготовителя.

6.6.3 Изделия с трубными концами для соединения с помощью деталей с ЗН должны быть укомплектованы деталями с ЗН, соответствующими рабочему давлению и рабочей температуре, а также композиции полимера изделий.

## 6.7 Маркировка

6.7.1 На трубы следует наносить маркировку с интервалом не более 1 м, содержащую наименование предприятия-изготовителя, условное обозначение в соответствии с 5.4.1 и 5.4.7 без слова «труба» и дату изготовления.

6.7.2 Маркировку фитингов выполняют на их наружной поверхности, в которой должны быть указаны наименование изготовителя, условное обозначение в соответствии с 5.4.2—5.4.7, исключая наименование фитинга.

6.7.3 Маркировку выполняют способом струйной печати.

При нанесении маркировки методом печати цвет символов маркировки должен отличаться от цвета поверхности изделий. Размер шрифта и качество нанесения символов маркировки должны обеспечивать ее разборчивость без применения увеличительных приборов.

**Примечание** — Предприятие-изготовитель не несет ответственности за маркировку, ставшую неразборчивой в результате следующих действий при транспортировании, хранении, монтаже и эксплуатации изделий: окрашивание, зачистка поверхности, применение моющих средств и других действий, за исключением согласованных или установленных предприятием-изготовителем.

Допускается наносить информацию, содержащуюся в маркировке, на ярлык или этикетку, обеспечивающие дублируемость информации в процессе транспортирования, хранения и монтажа изделий.

6.7.4 На каждое грузовое место следует наносить транспортную маркировку по ГОСТ 14192 с указанием основных, дополнительных и информационных надписей, а также манипуляционных знаков и крепить ярлык, содержащий следующие данные:

- наименование изготовителя;
- условное обозначение;
- номер партии и дату изготовления;
- количество труб/фитингов в упаковке.

## 6.8 Упаковка

6.8.1 Способ упаковки изделий должен соответствовать указанному в документации предприятия-изготовителя для обеспечения сохранности изделий при их хранении и транспортировании и для безопасности погрузочно-разгрузочных работ.

6.8.2 Пакеты из труб следует формировать с использованием средств крепления, обеспечивающих надежность крепления и не ухудшающих качество поверхности труб при их транспортировании и хранении.

6.8.3 Фитинги должны быть упакованы в тару, обеспечивающую их сохранность при транспортировании и хранении.

В качестве транспортной тары используют полимерные или бумажные мешки по ГОСТ 17811, ГОСТ 2226, ящики из картона по ГОСТ 13841, деревянные ящики по ГОСТ 10198 и другие виды тары по прочности не ниже указанных.

6.8.4 Для защиты трубных концов изделий от загрязнений следует использовать специальные транспортные заглушки в соответствии с документацией предприятия-изготовителя. Фланцы на изделиях с концами под фланцевое соединение должны быть зафиксированы для предотвращения механических повреждений изделий при их транспортировании и хранении.

## 7 Требования безопасности

7.1 Изделия относят к группе «горючие» (трудновоспламеняемые) по ГОСТ 12.1.044, температура воспламенения — от 365 °С до 400 °С. Тушение горящих изделий проводят огнетушащими составами (средствами), двуокисью углерода, пеной, огнетушащими порошками, распыленной водой со смачивателями, кошмой. Тушить необходимо в противогазах марки В или кислородно-изолирующих противогазах по ГОСТ 12.4.121 и защитных костюмах по нормативным документам.

7.2 В условиях хранения и эксплуатации изделия не выделяют в окружающую среду токсичных веществ и не оказывают при непосредственном контакте вредного действия на организм человека; работа с ними не требует применения специальных средств индивидуальной защиты.

7.3 Применительно к использованию, транспортированию и хранению изделий специальные условия к охране окружающей среды не применяют.

7.4 По завершении срока эксплуатации изделия сдаются в лицензированные предприятия, специализирующиеся на утилизации данных материалов. Также изделия могут проходить вторичную переработку в предприятиях, специализирующихся на вторичной переработке компонентов настоящего изделия.

## 8 Правила приемки

8.1 Приемку изделий осуществляют партиями. Партией считают количество труб/фитингов одного размера (одного номинального размера  $DN/OD$ ), изготовленных из материалов одной марки на одном технологическом оборудовании и сопровождаемых одним документом о качестве.

Документ о качестве должен включать в себя:

- наименование предприятия-изготовителя;
- место нахождения, юридический адрес предприятия-изготовителя;
- условное обозначение труб/фитингов;
- дату подписания документа о качестве;
- номер партии труб/фитингов;
- дату изготовления;
- количество в партии (труб — в метрах; фитингов — в штуках);
- марки применяемого сырья;
- условия хранения, сроки хранения;
- результаты испытаний и/или подтверждение соответствия партии труб/фитингов требованиям настоящего стандарта.

Размер партии труб должен быть не более:

- 5000 м — для труб диаметром свыше 90 до 125 мм;
- 4000 м — для труб диаметром свыше 140 до 180 мм;
- 3000 м — для труб диаметром свыше 200 до 250 мм;
- 2000 м — для труб диаметром свыше 280 до 315 мм.

Для иных типоразмеров труб размер партии принимают равным как для ближайшего большего типоразмера.

Размер партии фитингов — в объеме сменной выработки.

8.2 Для проверки соответствия изделий требованиям настоящего стандарта проводят приемосдаточные, периодические и типовые испытания.

8.3 Номенклатура показателей труб, установленных настоящим стандартом, и количество образцов для испытаний указаны в таблице 13.

Т а б л и ц а 13 — Номенклатура показателей труб

Наименование показателя	Категории испытаний*			Структурный элемент		Количество образцов, шт., не менее		
	1	2	3	Требование	Метод контроля	1	2	3
Внешний вид, маркировка	+	+	+	6.2.1; 6.7.1	9.2	100 %	100 %	100 %
Размеры	+	+	+	5.1.2	9.3	100 %	100 %	100 %
Коэффициент линейного теплового расширения	-	+	+	6.2.4	9.4	—	3	3

Окончание таблицы 13

Наименование показателя	Категории испытаний*			Структурный элемент		Количество образцов, шт., не менее		
	1	2	3	Требование	Метод контроля	1	2	3
Разрушающее давление $P_{\text{разр}}$ при температуре плюс 20 °С	+	+	+	6.2.2	9.6	5	5	5
Прочность сварки крестообразных соединений армирующего каркаса	+	+	+	5.1.7	По приложению Б	40	40	40
Кривизна	+	—	—	6.2.3	По 5.7 ГОСТ 26877—2008	3	—	—
Коэффициент линейного удлинения от внутреннего давления	—	+	+	6.2.5	9.7	—	3	3
Кольцевая жесткость	—	—	+	6.2.6	9.10	—	—	3

\* В графе «Категории испытаний» используют следующие обозначения:  
1 — приемо-сдаточные испытания;  
2 — периодические испытания;  
3 — типовые испытания.  
Примечание — Символ «+» означает, что испытание проводят, «—» — не проводят.

8.4 Номенклатура показателей фитингов, установленных настоящим стандартом, и количество образцов указаны в таблице 14.

Таблица 14 — Номенклатура показателей фитингов

Наименование показателя	Категории испытаний*			Структурный элемент		Количество образцов, шт., не менее		
	1	2	3	Требование	Метод контроля	1	2	3
Внешний вид, маркировка	+	+	+	6.3.1; 6.7.2	9.2	100 %	100 %	100 %
Размеры	+	+	+	5.1.2	9.3	100 %	100 %	100 %
Испытание на герметичность рабочим давлением $1,5 P_{\text{раб}}$ при температуре плюс 20 °С	+	+	+	6.3.2	9.5	100 %	100 %	100 %
Разрушающее давление при температуре плюс 20 °С	**	+	+	6.3.2	9.6	5	5	5
Стойкость к внутреннему давлению***	—	+	+	6.3.3	9.8	—	3	3

\* В графе «Категории испытаний» используют следующие обозначения:  
1 — приемо-сдаточные испытания;  
2 — периодические испытания;  
3 — типовые испытания.  
\*\* Испытание не проводят для фитингов, изготовленных из труб, прошедших приемо-сдаточные испытания.  
\*\*\* Испытания проводят только для сварных фитингов, изготовленных из труб<sup>1)</sup>.  
Примечание — Символ «+» означает, что испытание проводят, «—» — не проводят.

8.5 Номенклатура показателей соединений, установленных настоящим стандартом, и количество образцов указаны в таблице 15.

<sup>1)</sup> Требования вводятся с 1 января 2025 г.

Таблица 15 — Показатели соединений

Наименование показателя	Категории испытаний*		Структурный элемент настоящего стандарта		Количество образцов, шт., не менее	
	1	2	Требование	Метод контроля	1	2
Испытание на герметичность рабочим давлением $1,5 P_{\text{раб}}$ при температуре 20 °С	+	+	6.4.1	9.5	3	3
Стойкость к внутреннему давлению <sup>1)</sup>	+	+	6.4.1	9.8	3	3
Стойкость к растягивающей нагрузке	—	+	6.4.1	9.9	3	3

\* В графе «Категории испытаний» используют следующие обозначения:  
1 — периодические испытания;  
2 — типовые испытания.  
Примечание — Символ «+» означает, что испытание проводят, «—» — не проводят.

8.6 Приемо-сдаточные испытания проводят для каждой партии изделий по показателям, указанным в таблицах 13, 14.

8.7 Отбор образцов от партии проводят методом случайной выборки. Предприятие-изготовитель может формировать объем выборки равномерно в течение всего процесса производства партии.

Если при приемо-сдаточных испытаниях минимум один образец по какому-либо показателю не будет соответствовать требованиям настоящего стандарта, то проводят повторные испытания по этому показателю на удвоенном количестве образцов, отобранных из той же партии. В случае неудовлетворительных результатов повторных испытаний партию проверяют по данному показателю на соответствие требованиям к пониженным рабочим эксплуатационным параметрам (по номинальному давлению) с последующим переводом партии на соответствующие рабочие эксплуатационные параметры либо бракуют.

8.8 Для контроля стабильности качества продукции и возможности продолжения ее выпуска проводят периодические испытания по показателям, указанным в таблицах 13—15. Периодические испытания проводят не реже одного раза в год на выборке, отобранной от партии, прошедшей приемо-сдаточные испытания. Периодические испытания изделий по показателю давления разрушения проводят для каждого типоразмера не реже одного раза в год. При получении неудовлетворительных результатов периодических испытаний проводят повторные испытания по показателю несоответствия на удвоенном количестве образцов. В случае неудовлетворительных результатов повторных испытаний партию проверяют по этому показателю на соответствие требованиям к пониженным рабочим эксплуатационным параметрам (по номинальному давлению) с последующим переводом партии на соответствующие рабочие эксплуатационные параметры либо бракуют. Выпуск продукции может быть продолжен после выявления и устранения причин, приведших к несоответствию, и получения положительного результата испытаний по данному показателю.

8.9 При изменении материалов, конструкции изделий и/или процесса производства проводят типовые испытания по показателям, указанным в таблицах 13—15. При получении неудовлетворительных результатов типовых испытаний проводят повторные испытания по показателю несоответствия на удвоенном количестве образцов. В случае неудовлетворительных результатов повторных испытаний партию проверяют по этому показателю на соответствие требованиям к пониженным рабочим эксплуатационным параметрам (по номинальному давлению) с последующим переводом партии на соответствующие рабочие эксплуатационные параметры либо бракуют.

## 9 Методы испытаний

9.1 Испытания изделий должны быть проведены не ранее чем через 24 ч после их изготовления.

9.2 Внешний вид изделий определяют визуально без применения увеличительных приборов.

9.3 Размеры изделий определяют по ГОСТ Р ИСО 3126.

Размеры изделий определяют при температуре  $(23 \pm 2)$  °С. Перед испытанием образцы кондиционируют при указанной температуре не менее 2 ч.

9.3.1 Применяемые средства измерений должны обеспечивать необходимую точность и диапазон измерений и поверяться в установленном порядке.

<sup>1)</sup> Требование вводится с 1 января 2025 г.

9.3.2 Наружный диаметр изделий  $d_e$ , а также средний наружный диаметр трубных концов  $d_{em}$  определяют в одном поперечном сечении на расстоянии не менее: 100 мм от торца трубы/фитинга при измерении диаметра труб/фитингов и 25 мм от торца трубного конца при измерении диаметра трубных концов, путем прямого измерения длины окружности рулеткой (лентой), градуированной в диаметрах ( $\pi$ -рулеткой) по ГОСТ Р ИСО 3126.

Измерения проводят с погрешностью не более 1 мм.

9.3.3 Овальность определяют как разность между максимальным и минимальным значениями наружного диаметра изделий и трубных концов в одном и том же поперечном сечении изделия. Допустимые значения овальности указаны в таблице 3.

9.3.4 Для определения толщины стенки изделий выбирают средства измерений или устройства таким образом, чтобы погрешность результата измерений соответствовала указанной в таблице 16.

Т а б л и ц а 16 — Допустимые погрешности единичных измерений толщины стенки и точность округления при расчете результата

Толщина стенки, мм	Допустимая погрешность единичного измерения <sup>*</sup> , мм	Точность округления при расчете результата <sup>**</sup> , мм
Не более 10	$\pm 0,03$	0,05
Св. 10	$\pm 0,05$	0,10
<sup>*</sup> Допустимая погрешность единичного измерения соответствует приборной погрешности. <sup>**</sup> Округляют в большую сторону.		

Измерение минимальной и максимальной толщины стенки проводят в одном выбранном поперечном сечении на расстоянии от торца не менее 25 мм, перемещая средство измерений до нахождения максимального и минимального значений.

Для определения средней толщины стенки проводят не менее шести измерений толщины стенки, равномерно расположенных по окружности, в одном выбранном поперечном сечении. За среднюю толщину стенки принимают среднеарифметическое значение полученных измерений, округленное в соответствии с таблицей 16.

Измерения проводят до формирования трубного конца с обоих торцов.

9.3.5 Длину труб измеряют рулеткой по ГОСТ 7502 с погрешностью не более 10 мм.

9.3.6 Размеры уплотнительных поверхностей торцов труб с трубными концами для фланцевых соединений определяют в шести точках, равномерно расположенных по окружности трубного конца. Измерения проводят штангенциркулем по ГОСТ 166.

9.3.7 Перпендикулярность торца трубного конца к оси трубы/фитинга определяют по 5.6 ГОСТ Р ИСО 3126—2007.

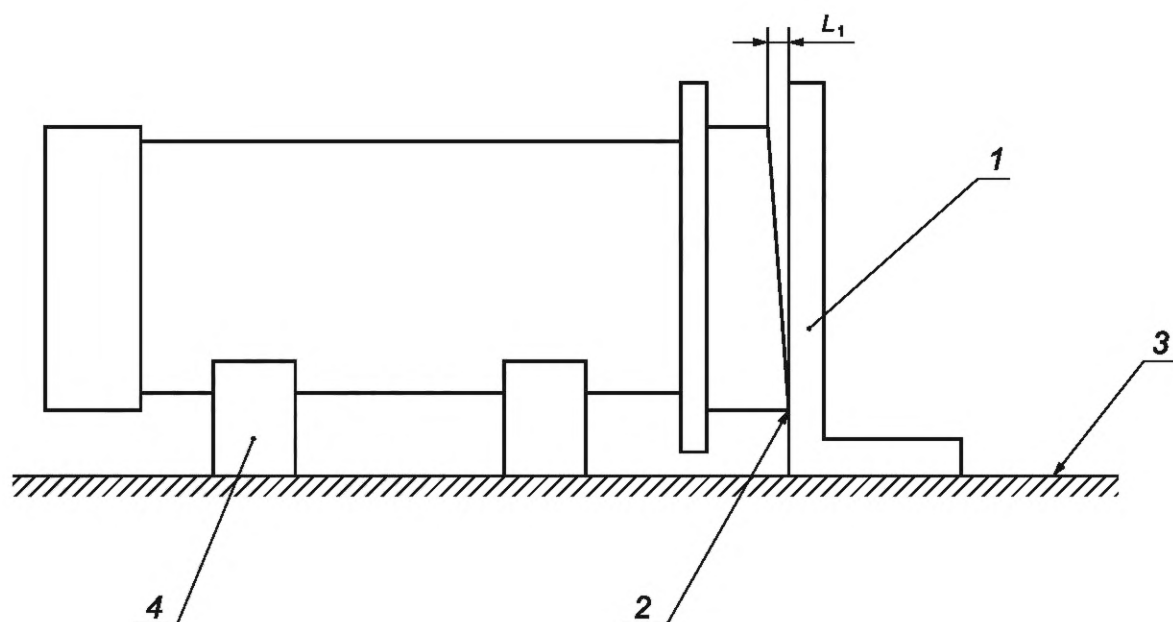
Изделия должны быть установлены на горизонтальную поверхность с применением призм так, чтобы концы труб и установленные на них фланцы (при их наличии) не касались поверхности плиты (рисунок 11).

9.3.8 Определение геометрических размеров фитингов проводят в соответствии с требованиями раздела 6 ГОСТ Р ИСО 3126—2007.

Фитинги должны быть установлены на горизонтальную поверхность в соответствии с 9.3.8.

9.4 Коэффициент линейного теплового расширения трубы определяют на трех образцах труб каждого номинального размера  $DN/OD$  длиной не менее шести средних наружных диаметров при разнице температур испытания не ниже 30 °С.

Перед испытаниями образцы труб кондиционируют при температуре  $(23 \pm 2)$  °С по ГОСТ 12423 и измеряют длину по ГОСТ Р ИСО 3126. Затем образцы помещают в сушильный шкаф и выдерживают при заявленной изготовителем максимальной температуре транспортируемой среды  $\pm 5$  °С не менее 3 ч. После выдержки при указанной температуре образцы извлекают из шкафа и в течение 10 мин проводят измерения длины по ГОСТ Р ИСО 3126.



Примечание — Величина отклонения от перпендикулярности  $L_1$  должна соответствовать значениям, указанным в таблице 17.

1 — стальной угольник 90°; 2 — точка контакта; 3 — горизонтальная поверхность; 4 — призмы

Рисунок 11 — Определение перпендикулярности трубного конца

Таблица 17 — Отклонения от перпендикулярности  $L_1$

Наружный диаметр $d_e$ , мм	Допустимые отклонения от перпендикулярности, мм, не более
До 200 включ.	1,0
Св. 200	2,0

Значения коэффициента линейного теплового расширения  $\alpha$  определяют по формуле

$$\alpha = \frac{\Delta L}{\Delta T} \cdot \frac{1}{L_0}, \quad (1)$$

где  $\Delta L$  — изменение длины испытуемого образца в границах интервала температур, мкм;

$\Delta T$  — разница температур от температуры кондиционирования до температуры выдержки, К (°С);

$L_0$  — длина испытуемого образца при температуре 23 °С, мкм.

За результат принимают среднеарифметическое значение трех измерений с точностью до  $10^{-7}$ .

9.5 Определение герметичности проводят по ГОСТ ISO 1167-1 при условиях, установленных в таблицах 8, 10. Величина испытательного давления  $P = 1,5 P_{\text{раб}}$ . Среда испытания — «вода в воздухе», применяют заглушки типа «А».

Испытание на герметичность соединений проводят на трех образцах сварного, резьбового, фланцевого соединений. Сборку каждого образца проводят из двух отрезков труб, произвольно отобранных из партии. Длина образца должна быть не менее четырех диаметров испытуемого образца плюс 250 мм.

9.6 Определение разрушающего давления проводят по ГОСТ 34648 при условиях, установленных в таблицах 6, 8. Среда испытания — «вода в воздухе», применяют заглушки типа «А». Образцы труб нагружают внутренним давлением с постоянной скоростью роста  $(1 \pm 0,05)$  МПа/мин [ $(10 \pm 0,5)$  бар/мин] до разрушения образца.

Испытание на разрушающее давление считают прошедшим положительно, если полученное значение разрушающего давления каждого образца превышает значение, указанное в таблицах 6, 8.

9.7 Коэффициент линейного удлинения от внутреннего давления определяют на трех образцах труб каждого номинального размера  $DN$  длиной не менее шести средних наружных диаметров (но не менее 1000 мм) при температуре испытания  $(23 \pm 2)$  °С в среде «вода в воздухе» с концевыми заглушками типа «А».

Перед испытаниями образец трубы кондиционируют при температуре  $(23 \pm 2)$  °С по ГОСТ 12423 и измеряют длину по ГОСТ Р ИСО 3126. Затем на образец устанавливают устройство для измерения изменения длины путем визуального отсчета или с помощью автоматической записи, нагружают внутренним давлением с постоянной скоростью роста  $(1 \pm 0,05)$  МПа/мин [ $(10 \pm 0,5)$  бар/мин] до максимального рабочего давления  $P_{\text{макс}}$  и фиксируют значение длины образца под давлением.

Коэффициент линейного удлинения от внутреннего давления  $e$  определяют по формуле

$$e = \frac{\Delta L}{L_0} 100 \%, \quad (2)$$

где  $\Delta L$  — изменение длины образца в момент нагружения внутренним давлением, мм;

$L_0$  — измеренная длина образца, мм.

9.8 Стойкость к внутреннему давлению проверяют по ГОСТ ISO 1167-1 при условиях, установленных в таблицах 9, 11. Среда испытания — «вода в воде», применяют заглушки типа «А». В случае испытаний соединений труб и фитингов свободная длина труб между заглушками должна составлять не менее трех номинальных наружных диаметров.

9.9 Стойкость к действию растягивающей нагрузки проводят по приложению D ГОСТ Р 58121.3—2018 при условиях, установленных в таблице 12, на образцах соединений отрезков труб и фитингов длиной не менее  $700 + 10$  мм в том случае, если соединение находится посередине образца плюс 50 мм.

Если номинальный размер  $DN/OD$  превышает 180 мм и/или испытания на растяжение сборного соединения выходит за пределы возможностей имеющегося испытательного оборудования, допускается проводить испытания согласно 8.24 ГОСТ 32415—2013.

9.10 Определение кольцевой жесткости проводят в соответствии с 8.4 ГОСТ Р 54475—2011.

## 10 Транспортирование и хранение

10.1 Изделия транспортируют любым видом транспорта в соответствии с правилами перевозки грузов и техническими условиями размещения и крепления грузов, действующими на данном виде транспорта, а также в соответствии с ГОСТ 22235 — на железнодорожном виде транспорта.

Подготовку изделий к транспортированию проводят в соответствии с требованиями ГОСТ 26653.

При железнодорожных перевозках трубы транспортируют: в крытых вагонах, в открытом подвижном составе, в том числе на специализированных платформах, а также в универсальных контейнерах следующими видами отправок: повагонными, мелкими, контейнерными.

Допускается отгрузку труб транспортными средствами грузоотправителя (получателя) проводить без формирования пакета.

10.2 Изделия при транспортировании следует оберегать от ударов и механических нагрузок, а их поверхность — от нанесения царапин и иных поверхностных повреждений. Трубы в отрезках необходимо укладывать на деревянные брусья, расположенные по всей платформе транспортных средств с шагом не более 1,5 м. Между рядами труб также должны прокладываться деревянные брусья с шагом не более 1,5 м. Длина свешивающихся концов для труб диаметром до 110 включительно не должна превышать 0,7 м, для труб с наружным диаметром свыше 110 — не более 1,0 м.

10.3 Изделия хранят в условиях, исключающих вероятность их механических повреждений, в неотапливаемых или отапливаемых (не ближе 1 м от отопительных приборов) складских помещениях либо под навесами.

Изделия при хранении следует защищать от воздействия прямых солнечных лучей.

Трубы хранят в том числе у грузоотправителя (грузополучателя) по разделу 10 ГОСТ 15150—69 в условиях 5 (навесы в макроклиматических районах с умеренным и холодным климатом). Допускается хранение труб в условиях 8 (открытые площадки в макроклиматических районах с умеренным и холодным климатом) сроком не более 6 мес.

10.4 Высота штабеля труб при хранении свыше 2 мес не должна превышать 2,0 м. При меньших сроках хранения высота штабеля труб должна быть не более 3,0 м.

10.5 При проведении погрузочно-разгрузочных работ, а также при хранении труб должны исключаться механические повреждения и деформация труб. Погрузочно-разгрузочные работы следует проводить при температуре окружающего воздуха не ниже минус 40 °С.

## 11 Срок службы и гарантии изготовителя

11.1 Предприятие-изготовитель гарантирует соответствие изделий требованиям настоящего стандарта при соблюдении соответствующих правил их транспортирования и хранения и эксплуатации, установленных настоящим стандартом.

11.2 Гарантийный срок хранения изделий — два года со дня изготовления в условиях хранения 5 (ОЖ 4) по ГОСТ 15150 с учетом следующих требований настоящего стандарта:

- температура воздуха — от минус 60 °С до плюс 60 °С с учетом требований 6.5.2 и 6.5.3;
- среднегодовое значение относительной влажности воздуха — 75 % при температуре плюс 15 °С, верхнее значение — 100 % при температуре плюс 25 °С. Указанное верхнее значение относительной влажности нормируется также при более низких температурах, при более высоких температурах относительная влажность ниже;
- среднегодовое значение абсолютной влажности воздуха — 11 г/м<sup>3</sup>;
- фактор воздействия прямого солнечного излучения пренебрежимо мал;
- без учета воздействия фактора пыли;
- с учетом воздействия факторов интенсивности дождя и плесневых и дереворазрушающих грибов.

По истечении гарантийного срока перед использованием трубы и фитинги должны быть проверены на соответствие требованиям 8.3 и 8.4 в объеме типовых испытаний настоящего стандарта.

11.3 Гарантийный срок эксплуатации — не менее 10 лет со дня введения трубопровода в эксплуатацию.

11.4 Расчетный срок службы изделий в составе трубопроводов определяется проектом и должен составлять не менее 25 лет.

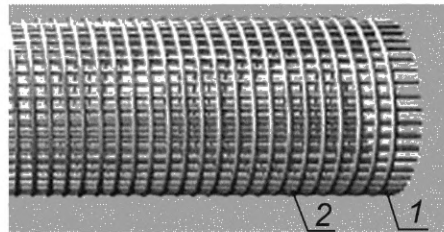
**Примечание** — Если проектом предусмотрено использование изделий в условиях интенсивного воздействия негативных факторов (повышенная температура, агрессивная среда и т. д.), влияющих на срок службы изделий, допускается сокращение расчетного срока в соответствии с рекомендациями изготовителя.



Приложение А  
(справочное)

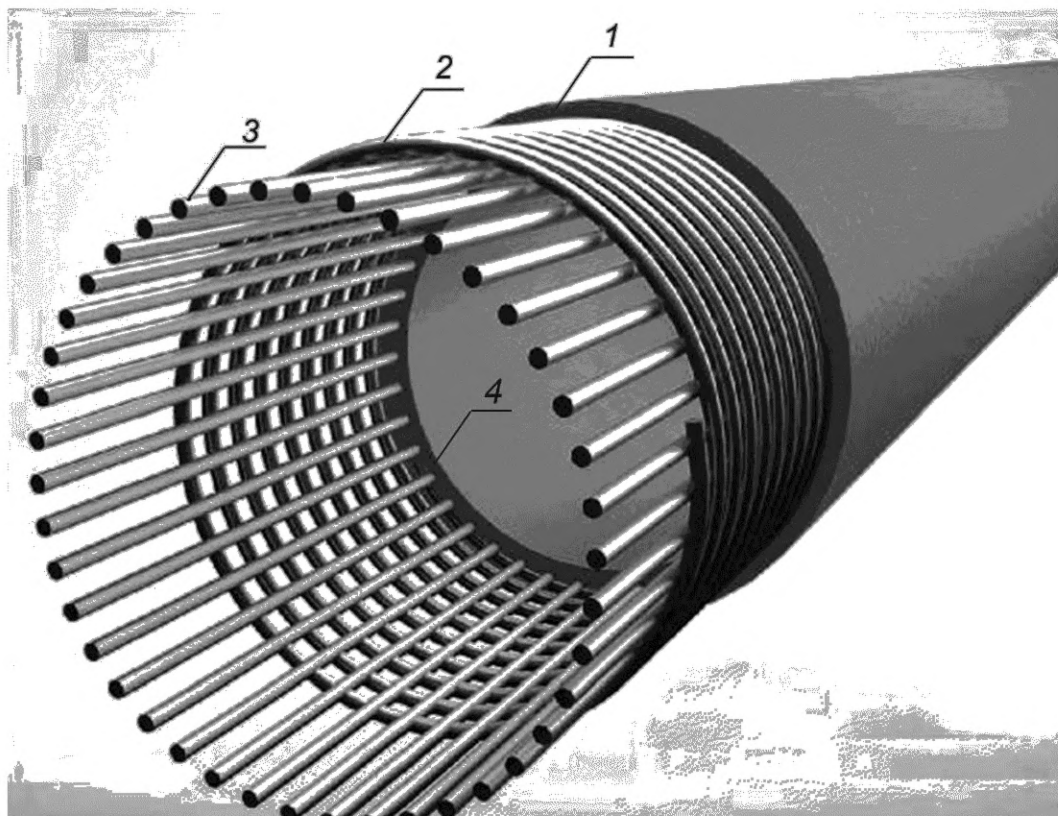
Визуализированные модели армирующего каркаса и тела трубы

На рисунке А.1 — А.4 показаны визуализированные модели изделий.



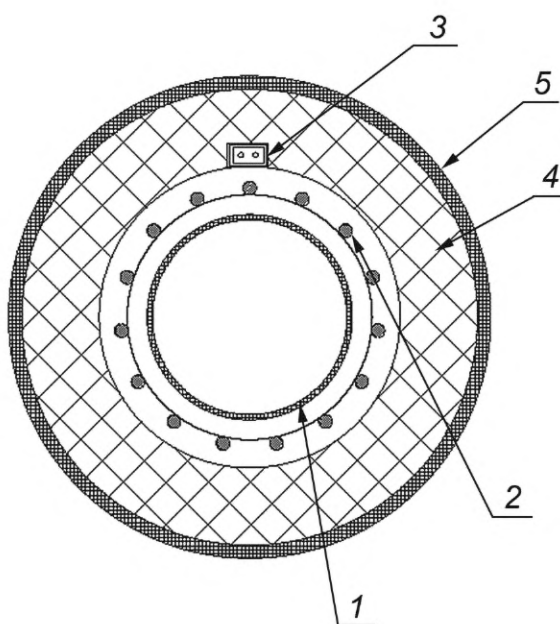
1 — продольная проволока армирующего каркаса; 2 — спиральная (поперечная) проволока армирующего каркаса

Рисунок А.1 — Визуализированный вид армирующего каркаса трубы



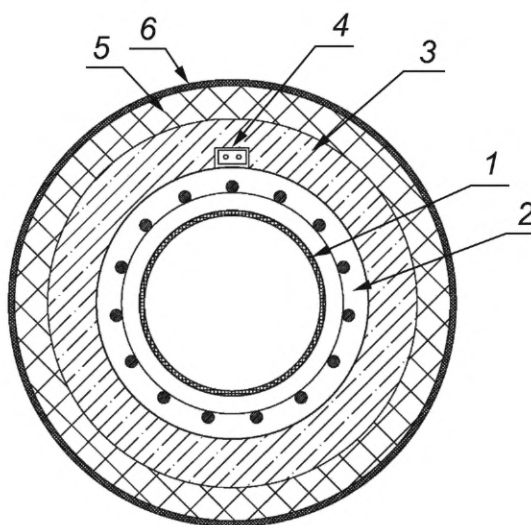
1 — внешний полимерный слой; 2 — спиральная (поперечная) проволока армирующего каркаса; 3 — продольная проволока армирующего каркаса; 4 — внутренний полимерный слой

Рисунок А.2 — Визуализированная модель трубы в поперечном разрезе



1 — защитный внутренний слой (опционально); 2 — труба; 3 — кабель-канал электрообогрева (опционально); 4 — теплоизоляционный слой (опционально); 5 — наружный защитный слой (опционально)

Рисунок А.3 — Пример конструкции трубы с различными слоями без обетонирования



1 — защитный внутренний слой (опционально); 2 — труба; 3 — монолитный бетонный слой (опционально); 4 — кабель-канал электрообогрева (опционально); 5 — теплоизоляционный слой (опционально); 6 — наружный защитный слой (опционально)

Рисунок А.4 — Пример конструкции трубы с различными слоями с обетонированием

**Приложение Б**  
**(обязательное)**

**Определение прочности крестообразных сварных соединений спиральной проволоки  
с продольными проволоками армирующего каркаса**

**Б.1 Сущность метода**

Испытание состоит в нагрузке крестообразного сварного соединения армирующего каркаса трубы на срез с использованием разрывной машины с усилием не менее 10 кН.

**Б.2 Аппаратура**

Б.2.1 Машины разрывные и универсальные испытательные должны соответствовать требованиям ГОСТ 28840.

Б.2.2 Штангенциркули должны соответствовать требованиям ГОСТ 166.

Допускается применение других измерительных средств, обеспечивающих требуемую погрешность и пределы измерений.

Б.2.3 Установка для нагрева образца с максимальной температурой нагрева 300 °С, оборудованная вытяжной вентиляцией.

**Б.3 Подготовка к испытанию**

Б.3.1 На торец образца в виде отрезка трубы длиной (150 ± 40) мм термостойким карандашом наносят отметки для последующего ориентирования относительно трубы, из которой выпилен образец.

Б.3.2 Образец помещают вертикально в холодную установку с температурой (23 ± 5) °С для нагрева, затем повышают температуру со скоростью не более 15 °С/мин до температуры 250 °С + 20 °С. Выдерживают образец при установившейся температуре не менее 30 мин.

Б.3.3 Извлекают армирующий каркас из установки для нагрева с соблюдением правил безопасной эксплуатации установки. Оставшийся на каркасе полимер удаляют до его затвердевания щеткой по металлу и охлаждают армирующий каркас на воздухе до температуры (23 ± 5) °С.

Б.3.4 После охлаждения проводят визуальный осмотр армирующего каркаса. Не допускается наличие трещин на поверхности проволок армирующего каркаса, видимых без применения увеличительных приборов. При их наличии партию, из которой отобраны образцы, бракуют. Проведение испытаний прекращают.

Б.3.5 Проводят измерения шага навивки поперечной проволоки с точностью до 0,1 мм штангенциркулем. Количество измерений не менее шести для каждой спиральной проволоки.

**Б.4 Проведение испытания**

Б.4.1 Испытания образцов проводят на разрывных машинах по схеме, указанной на рисунке Б.1, при этом должно быть обеспечено прочное закрепление образца, исключающее возможность его смещения в захватах разрывных машин.

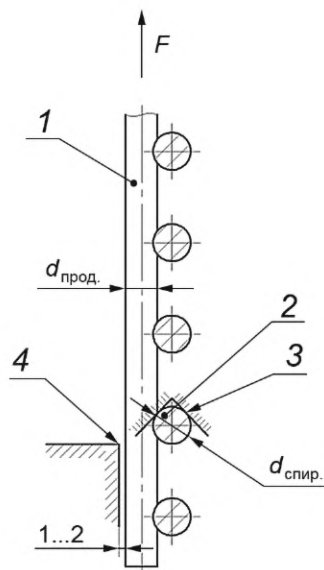
Б.4.2 Скорость деформации образца должна быть не более 2 мм/мин.

Б.4.3 Количество измерений на одном образце должно составлять не менее 3 % от числа крестообразных соединений на участке каркаса длиной 100 мм.

Б.4.4 Испытание проводят до разрушения крестообразного сварного соединения армирующего каркаса.

Б.4.5 Результаты испытаний оформляют протоколом, который должен содержать следующую информацию:

- а) наружный диаметр трубы, мм;
- б) марку стали проволок каркаса, наименование предприятия-изготовителя и номер партии (при заводских приемо-сдаточных испытаниях);
- в) диаметр продольных и поперечных проволок каркаса, мм; количество продольных проволок; шаг навивки поперечных проволок, мм; временное сопротивление разрыву поперечных и продольных проволок, МПа;
- г) метод изготовления и место вырезки образцов из трубы (номер партии трубы, номер трубы в партии);
- д) сведения о температуре, °С, продолжительности нахождения образца в установке для нагрева, мин, о скорости нагрева, °С/мин;
- е) количество испытываемых образцов и количество измерений на одном образце;
- ж) тип испытательной машины;
- и) скорость движения захватов испытательной машины, мм/мин;
- к) значение величин разрушающей нагрузки крестообразных соединений, Н;
- л) дату испытания.



1 — продольная проволока армирующего каркаса; 2 — спиральная проволока армирующего каркаса; 3 — сжимы; 4 — упор;  $F$  — испытательная нагрузка;  $d_{\text{прод.}}$  — диаметр продольной проволоки армирующего каркаса, мм;  $d_{\text{спир.}}$  — диаметр спиральной проволоки армирующего каркаса, мм

Рисунок Б.1 — Схема испытания крестообразных сварных соединений продольной проволоки со спиральными проволоками армирующего каркаса для определения прочности армирующего каркаса

#### Б.5 Обработка результатов

Результат испытания считают удовлетворительным, если минимальное значение прочности крестообразного соединения соответствует требованиям, установленным в документации предприятия-изготовителя.

**Приложение В**  
**(справочное)**

**Расчетные массы труб**

Расчетная масса 1 пог.м труб  $m_{\text{тр}}$ , кг, может быть определена по формуле

$$m_{\text{тр}} = V_{\text{к}} \cdot \rho_{\text{к}} + (V_{\text{тр}} - V_{\text{к}}) \cdot \rho_{\text{п.м}}, \quad (\text{В.1})$$

где  $V_{\text{к}}$  — объем металла в стенке 1 пог. м трубы, м<sup>3</sup>;

$\rho_{\text{к}}$  — плотность материала армирующего каркаса, кг/м<sup>3</sup>;

$V_{\text{тр}}$  — объем стенки 1 пог.м трубы, м<sup>3</sup>;

$\rho_{\text{п.м}}$  — плотность полимерного материала, кг/м<sup>3</sup>.

Объем продольной и спиральной проволоки  $V_{\text{к}}$ , м<sup>3</sup>, может быть определен по формуле

$$V_{\text{к}} = \frac{\pi \cdot L}{4} \cdot \left( d_{\text{прод}}^2 \cdot n + \frac{\pi \cdot d_{\text{спир}}^2 \cdot d_{\text{сп.карк}} \cdot k}{s} \right) \cdot 10^{-9}, \quad (\text{В.2})$$

где  $L$  — длина трубы, равная 1000 мм;

$d_{\text{прод}}$  — диаметр продольной проволоки армирующего каркаса, мм;

$n$  — количество продольных проволок армирующего каркаса, шт.;

$d_{\text{спир}}$  — диаметр спиральной проволоки армирующего каркаса, мм;

$d_{\text{сп.карк}}$  — диаметр навивки спиральной проволоки, мм;

$k$  — количество спиральных проволок армирующего каркаса, шт.;

$s$  — шаг навивки одной спиральной проволоки армирующего каркаса, мм.

Объем стенки трубы  $V_{\text{тр}}$ , м<sup>3</sup>, может быть определен по формуле

$$V_{\text{тр}} = \pi \cdot (D_n - e_m) \cdot e_m \cdot L \cdot 10^{-9}, \quad (\text{В.3})$$

где  $d_e$  — наружный диаметр трубы, мм;

$e_m$  — средняя толщина стенки трубы, мм.

Округление проводят до трех значащих цифр.

Для расчета массы 1 пог.м трубы рекомендуется использовать значение номинальной толщины стенки плюс половина предельного отклонения и принимать значения плотности, указанные в документации предприятия-изготовителя.

### Библиография

- [1] Приказ Федеральной службы по экологическому, технологическому и атомному надзору от 15 декабря 2020 г. № 534 «Об утверждении федеральных норм и правил в области промышленной безопасности «Правила безопасности в нефтяной и газовой промышленности»
- [2] СН 550-82 Строительные нормы. Инструкция по проектированию технологических трубопроводов из пластмассовых труб
- [3] ISO/TR 10358 Трубы и фитинги пластмассовые. Сводная таблица классификации по химической стойкости (Plastics pipes and fittings; combined chemical-resistance classification table)
- [4] TR-19/2007 Химическое сопротивление материалов для трубопроводов из пластика (Chemical Resistance of Thermoplastics Piping Materials // The Plastics Pipe Institute — 2007)

---

УДК 621.643.03

ОКС 23.040.20  
23.040.45

Ключевые слова: трубы полимерные, армированные металлическим каркасом; конструктивные требования; соединительные детали; требования к материалам, испытаниям, приемке

---

Редактор *Л.С. Зимилова*  
Технический редактор *И.Е. Черепкова*  
Корректор *М.И. Першина*  
Компьютерная верстка *Е.О. Асташина*

Сдано в набор 03.06.2022. Подписано в печать 06.06.2022. Формат 60×84%. Гарнитура Ариал.  
Усл. печ. л. 4,65. Уч.-изд. л. 4,18.

Подготовлено на основе электронной версии, предоставленной разработчиком стандарта

---

Создано в единичном исполнении в ФГБУ «РСТ»  
для комплектования Федерального информационного фонда стандартов,  
117418 Москва, Нахимовский пр-т, д. 31, к. 2.  
[www.gostinfo.ru](http://www.gostinfo.ru) [info@gostinfo.ru](mailto:info@gostinfo.ru)