

**ПРОТЯЖКИ ДЛЯ ШЕСТИШЛИЦЕВЫХ
ОТВЕРСТИЙ С ПРЯМОБОЧНЫМ
ПРОФИЛЕМ С ЦЕНТРИРОВАНИЕМ
ПО НАРУЖНОМУ ДИАМЕТРУ
КОМБИНИРОВАННЫЕ
ПЕРЕМЕННОГО РЕЗАНИЯ.
ДВУХПРОХОДНЫЕ**

КОНСТРУКЦИЯ И РАЗМЕРЫ

Издание официальное

ИНФОРМАЦИОННЫЕ ДАННЫЕ

1. РАЗРАБОТАН И ВНЕСЕН Министерством станкостроительной и инструментальной промышленности СССР
2. УТВЕРЖДЕН И ВВЕДЕН В ДЕЙСТВИЕ Постановлением Государственного комитета СССР по стандартам от 05.06.81 № 2855
3. ВЗАМЕН МН 4250—63
4. ССЫЛОЧНЫЕ НОРМАТИВНО-ТЕХНИЧЕСКИЕ ДОКУМЕНТЫ

Обозначение НТД, на который дана ссылка	Номер пункта	Обозначение НТД, на который дана ссылка	Номер пункта
ГОСТ 1139—80	1	ГОСТ 24818—81	4
ГОСТ 4044—70	6	ГОСТ 24823—81	12
ГОСТ 14034—74	5	ГОСТ 28442—90	13
ГОСТ 20365—74	4, 9		

5. ИЗДАНИЕ (май 2004 г.) с Изменениями № 1, 2, утвержденными в марте 1986 г., сентябре 1987 г. (ИУС 7—86, 1—88)

Редактор *Л.В. Коретникова*
 Технический редактор *О.Н. Власова*
 Корректор *А.С. Черноусова*
 Компьютерная верстка *Л.А. Круговой*

Изд. лиц. № 02354 от 14.07.2000. Сдано в набор 22.04.2004. Подписано в печать 31.05.2004. Усл. печ. л. 3,72.
 Уч.-изд. л. 3,20. Тираж 166 экз. С 2452. Зак. 548.

ИПК Издательство стандартов, 107076 Москва, Колодезный пер., 14.
<http://www.standards.ru> e-mail: info@standards.ru
 Набрано в Издательстве на ПЭВМ

Отпечатано в филиале ИПК Издательство стандартов — тип. «Московский печатник», 105062 Москва, Лялин пер., 6.
 Плр № 080102

ПРОТЯЖКИ ДЛЯ ШЕСТИШЛИЦЕВЫХ ОТВЕРСТИЙ С ПРЯМОБОЧНЫМ ПРОФИЛЕМ С ЦЕНТРИРОВАНИЕМ ПО НАРУЖНОМУ ДИАМЕТРУ КОМБИНИРОВАННЫЕ ПЕРЕМЕННОГО РЕЗАНИЯ. ДВУХПРОХОДНЫЕ**ГОСТ
24819—81****Конструкция и размеры**

Broaches combined for 6-slitting holes with straightside profile and centring at outside diameter, alternatives. Double driven.
Design and dimensions

МКС 25.100.25
ОКП 39 2330Дата введения 01.01.83

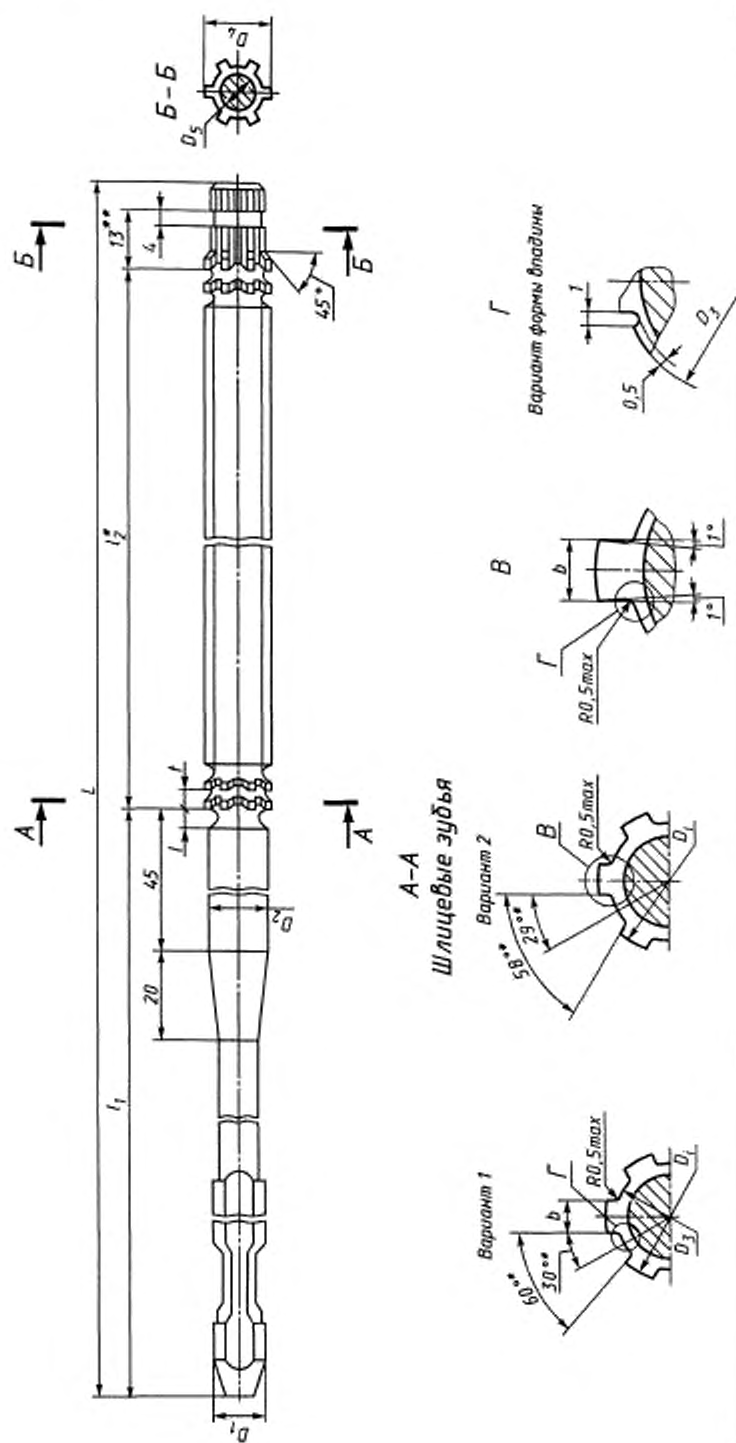
1. Настоящий стандарт распространяется на двухпроходные протяжки переменного резания универсального назначения, предназначенные для обработки шестишлицевых втулок с прямобочным профилем по ГОСТ 1139 с центрированием по наружному диаметру.

(Измененная редакция, Изм. № 1).

2. Конструкция и размеры протяжек 1-го прохода соединения $6 \times 11 \times 14$ должны соответствовать указанным на черт. 1 и в табл. 1, 2; протяжек соединений $6 \times 13 \times 16$, $6 \times 16 \times 20$ и $6 \times 18 \times 22$ — на черт. 2 и в табл. 1, 2; протяжек остальных соединений — на черт. 3 и в табл. 3, 4; конструкция и размеры протяжек 2-го прохода соединения $6 \times 11 \times 14$ должны соответствовать указанным на черт. 4 и в табл. 5, 6; протяжек соединения $6 \times 13 \times 16$ — на черт. 5 и в табл. 5 и 6; протяжек соединений $6 \times 16 \times 20$ и $6 \times 18 \times 22$ — на черт. 6 и в табл. 5 и 6; протяжек остальных соединений — на черт. 7 и в табл. 7 и 8.

Допускается по требованию заказчика корректировка размеров b (табл. 5 и табл. 7) и диаметров чистовых и калибрующих зубьев (табл. 6 и табл. 8).

Протяжки $6 \times 11 \times 14$ 1-го прохода
Схема Ш (шлицевые)



* Размер для справок.

** Размер рекомендуемый

Размеры в мм

Обозначение протяжки	Применимость	Исполнение	$z \times d \times D$	b -0,02	D_1	D_2	D_3 не более	D_4	D_5	L
2402-1081		1	6 × 11 × 14	2,7	10	11,00	10,90	12,5	9,0	375
2402-1082			6 × 13 × 16	3,2	12	13,00	12,90	14,0	—	450
2402-1083			6 × 16 × 20	3,6	14	15,65	15,55	18,0	13,5	650
2402-1084								18,5		
2402-1085			6 × 18 × 22	4,6	16	17,65	17,55	20,0	15,5	625
2402-1086	2	725								
2402-1087	1	20,5						650		

Продолжение табл. 1

Размеры в мм

Обозначение протяжки	Применимость	Исполнение	l	l_1	l_2	l_3	Число зубьев	z	Номер профи- ля	b_{f_1} -0,5	C_b	λ
2402-1081		1	3,0	204	150	—	31	5	3	—	0,10	1
2402-1082			4,7	257	175	—	26	7	5	2,0	0,09	—
2402-1083			4,0	258	366	180	62	6	4	2,5	0,10	1
2402-1084			6,5	268	350	190	36	10	7		0,13	2
2402-1085			4,7	263	329	180	48	7	5	3,0	0,11	
2402-1086	2	0,13										
2402-1087	1	7,0	272	341	190	32	11	8	0,12			

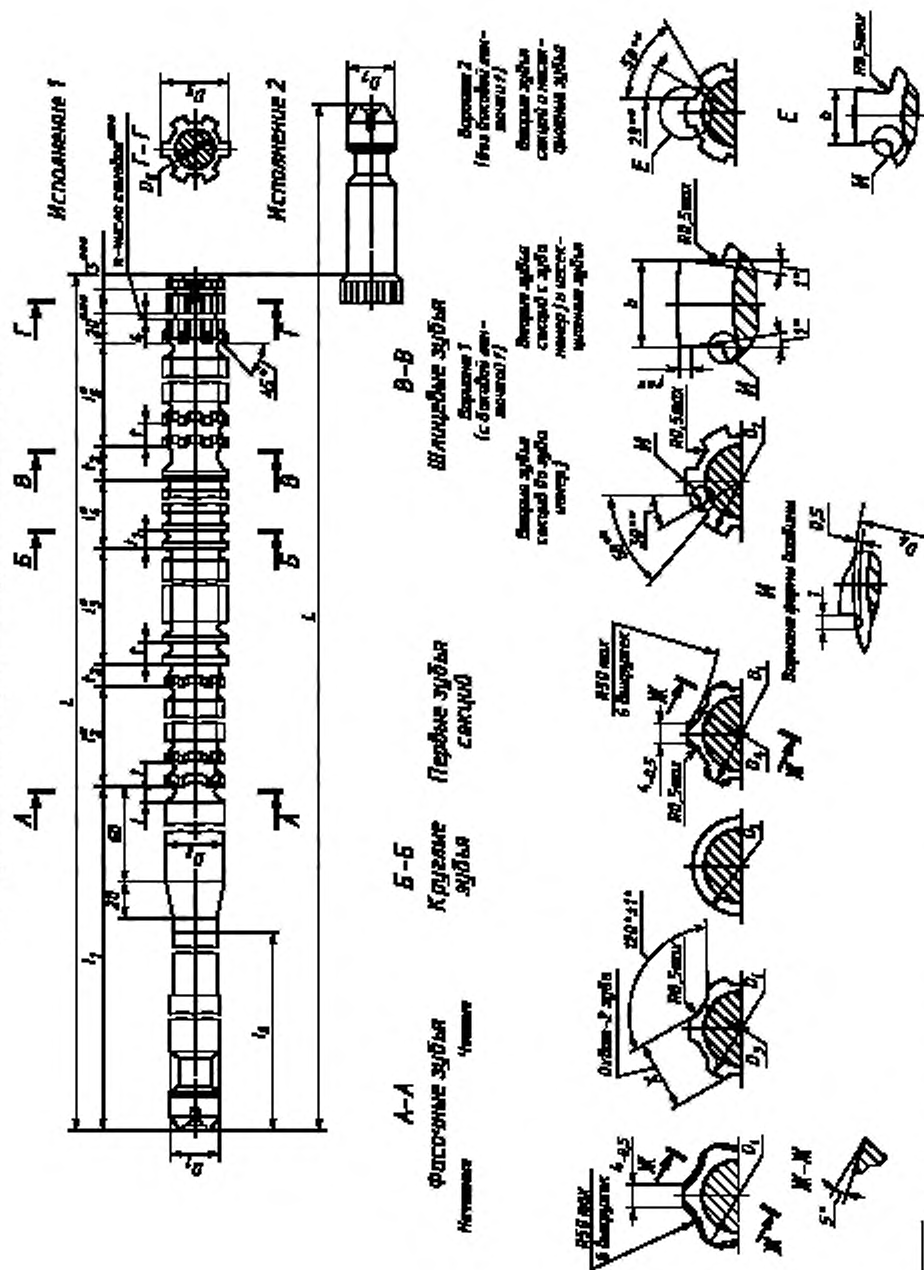
Таблица 2

Размеры в мм

Обозначение протяжки		2402-1081	2402-1082	2402-1083	2402-1084	2402-1085 2402-1086	2402-1087		
$z \times d \times D$		6 × 11 × 14	6 × 13 × 16	6 × 16 × 20		6 × 18 × 22			
Номера и диаметры D_j зубьев	шлицевых	черговых	1	11,08	13,11	15,72	15,80	17,74	17,82
			2	11,16	13,07	15,68	15,76	17,70	17,78
			3	11,24	13,28	15,83	16,03	17,88	18,07
			4	11,32	13,24	15,79	15,99	17,84	18,03
			5	11,40	13,45	15,94	16,26	18,02	18,32
			6	11,48	13,41	15,90	16,22	17,98	18,28
			7	11,56	13,62	16,05	16,49	18,16	18,57
			8	11,64	13,58	16,01	16,45	18,12	18,53
			9	11,72	13,79	16,16	16,72	18,30	18,82
			10	11,80	13,75	16,12	16,68	18,26	18,78
			11	11,88	13,96	16,27	16,95	18,44	19,07
			12	11,96	13,92	16,23	16,91	18,40	19,03
			13	12,04	14,13	16,38	17,18	18,58	19,32
			14	12,12	14,09	16,34	17,14	18,54	19,28
			15	12,20	14,30	16,49	17,41	18,72	19,57
			16	12,28	14,26	16,45	17,37	18,68	19,53
			17	12,36	14,47	16,60	17,64	18,86	19,82
			18	12,44	14,43	16,56	17,60	18,82	19,78
			19	12,52	14,64	16,71	17,87	19,00	20,07
			20	12,60	14,60	16,67	17,83	18,96	20,03
			21	12,68	14,81	16,82	18,10	19,14	20,32
			22	12,76	14,77	16,78	18,06	19,10	20,28
			23	12,84	14,98	16,93	18,33	19,28	20,57
			24	12,92	14,94	16,89	18,29	19,24	20,53
			25	13,00	14,98	17,04	18,56	19,42	20,82
			26	13,08		17,00	18,52	19,38	20,78
			27	13,16	—	17,15	18,79	19,56	21,07
			28	13,24		17,11	18,75	19,52	21,03
			29	13,32		17,26	19,02	19,70	21,32
			30	13,32		17,22	18,98	19,66	21,28
			31		17,37	19,25	19,84	21,32	

				Размеры в мм					
Обозначение протяжки				2402-1081	2402-1082	2402-1083	2402-1084	2402-1085 2402-1086	2402-1087
$z \times d \times D$				6 × 11 × 14	6 × 13 × 16	6 × 16 × 20		6 × 18 × 22	
Номера и диаметры D , зубьев	ШЛИЦЕВЫХ	черновых	32	—	—	17,33	19,21	19,80	21,32
			33			17,48	19,48	19,98	
			34			17,44	19,44	19,94	
			35			17,59	19,48	20,12	
			36			17,55		20,08	
			37			17,70	—	20,26	
			38			17,66		20,22	
			39			17,81		20,40	
			40			17,77		20,36	
			41			17,92		20,54	
			42			17,88		20,50	
			43			18,03		20,68	
			44			17,99		20,64	
			45			18,14		20,82	
			46			18,10		—	
			47			18,25	—	20,82	
			48			18,21			
			49			18,36			
			50			18,32			
			51			18,47			
			52			18,43			
			53			18,58			
			54			18,54			
			55			18,69			
			56			18,65			
			57			18,80			
			58			18,76			
			59			18,91			
			60			18,87			
			61			18,91			
			62						

Протяжки от $6 \times 21 \times 2,5$ до $6 \times 28 \times 3,4$ 1-го прохода
 Схема резания Ф-К-Ш (фасочные, круглые и шлицевые зубья)



Черт. 3

* Размеры для справок.
 ** Ширина боковой ленточки f — по ГОСТ 28442.
 *** Размеры и параметры рекомендуемые.

Таблица 3

Размеры в мм

Обозначение протажки	Применяемость	Исполнение	$\varepsilon \times d \times D$	$b_{-0,02}$	D_1	D_2	D_3	D_4 не более	D_5	D_6	D_7	L	l	l_1	l_2	l_3	l_4	l_5	l_6
2402-1088		1	6 × 21 × 25	4,6	20	20,65	20,55	20,9	22,5	19	—	675	7	280	143	44	28	121	185
2402-1089		2									18	775							
2402-1091		1	6 × 23 × 28	5,6	22	22,65	22,55	22,9	24,5	21	—	825	8	294	209			187	200
2402-1092		2									18	925							
2402-1093		1	6 × 26 × 30		25						—	725		300	156		32	108	205
2402-1094		2					25,50	25,40	25,9	27,5	24	25	850						
2402-1095		1	6 × 26 × 32								—	900		305	228		40	180	210
2402-1096		2									25	1025							
2402-1097		1	6 × 28 × 32	6,6							—	825							
2402-1098		2					27,50	27,40	27,9	29,5	26	25	950		310	180		32	156
2402-1099		1	6 × 28 × 34								—	975							
2402-1101		2									25	1100						40	276

Размеры в мм

Обозначение протяжки	Зубья с крупным шагом				Зубья с мелким шагом (чистовые и калибрующие круглые)			t_2	X -0,03	C_7	C_8	J	H
	Число зубьев верховых, переломных и калибрующих		I		Число зубьев	t_1	Номер профиля						
	фасонных	круглых	шлицевых	профиля									
2402-1088	14	4	12	11	5	7	5	14	14,96	0,57	0,10	—	1
2402-1089										0,66	0,11		
2402-1091	20		18					15	16,69	0,46	0,10	—	1
2402-1092										0,54	0,11		
2402-1093	14		10						18,29	0,58	0,09	—	1
2402-1094										0,68	0,11		
2402-1095	20	5	16	12	6	8	6	16	18,32	0,70	0,12	—	3
2402-1096										0,80	0,14		
2402-1097	16		14		5				20,06	0,82	0,11	—	3
2402-1098										0,95	0,12		
2402-1099	18		24		6				20,13	0,70	0,14	—	45
2402-1101										0,79	0,16		

Примечания:

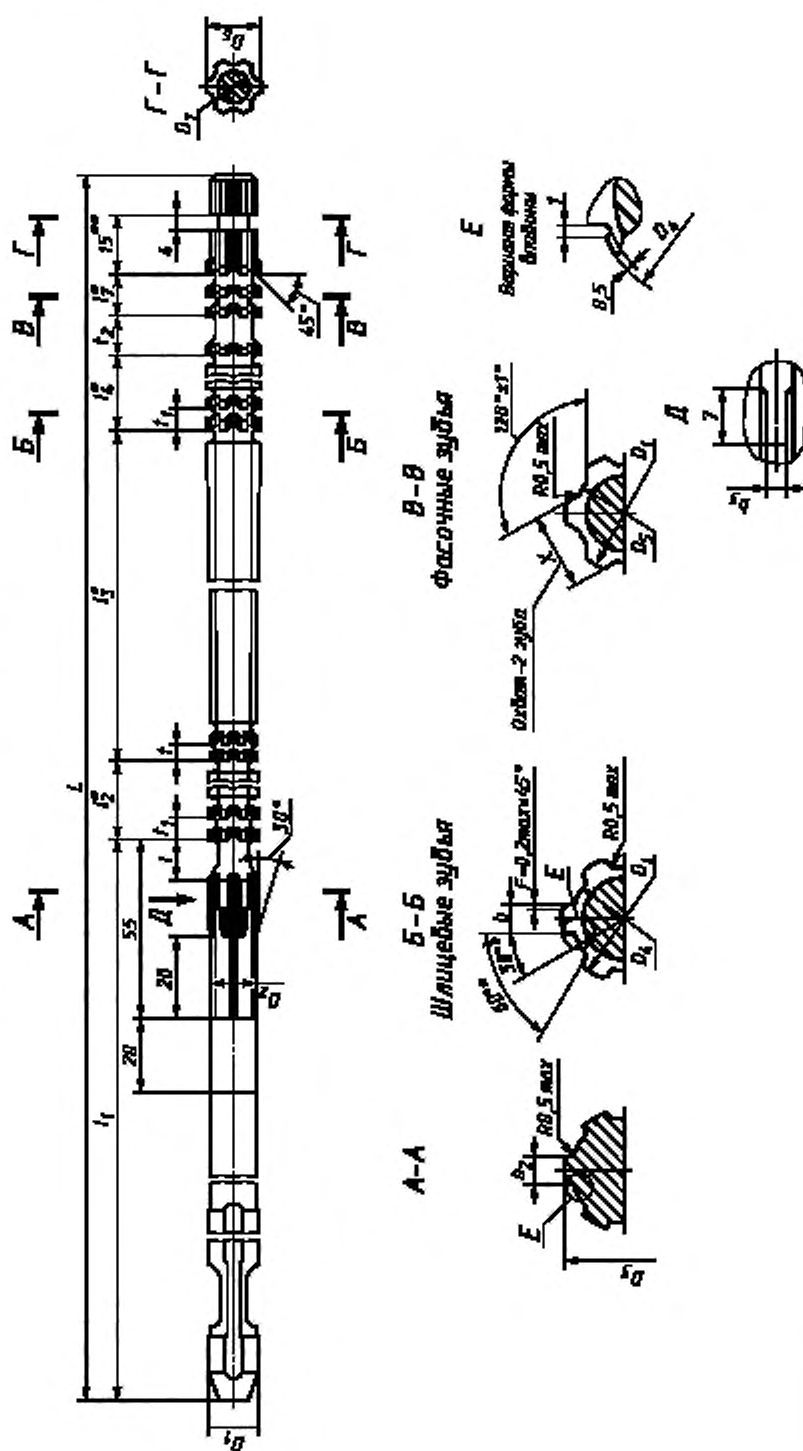
1. C_7 и C_8 — величины полкема заднего центра на длине L при шлифовании фасонным кругом боковых поверхностей, соответственно фасонных и шлицевых (вариант 2) зубьев.
2. Диаметры внутренних поверхностей зубьев относятся соответственно к первому фасонному и к первому шлицевому зубьям.
3. Размер X относится к последнему фасонному зубу.
4. Полный размер фаски F — на калибрующих зубьях.
5. (Исключено, Изм. № 1).
6. Размеры профиля (глубина и радиус) зубьев с шагом t_2 одинаковы с размерами профиля зубьев с шагом t_1 .

		Размеры в мм							
Обозначение проточки		2402-1088 2402-1089	2402-1091 2402-1092	2402-1093 2402-1094	2402-1095 2402-1096	2402-1097 2402-1098	2402-1099 2402-1101		
$z \times d \times D$		6 × 21 × 25	6 × 23 × 28	6 × 26 × 30	6 × 26 × 32	6 × 28 × 32	6 × 28 × 34		
Номера и диаметры D зубьев	фасонных	черновых	1	20,81	22,77	25,67	25,63	27,65	27,65
			2	20,77	22,73	25,63	25,59	27,61	27,61
			3	21,05	22,95	25,92	25,83	27,87	27,87
			4	21,01	22,91	25,88	25,79	27,83	27,83
			5	21,29	23,13	26,17	26,03	28,09	28,09
			6	21,25	23,09	26,13	25,99	28,05	28,05
			7	21,53	23,31	26,42	26,23	28,31	28,31
			8	21,49	23,27	26,38	26,19	28,27	28,27
			9	21,77	23,49	26,67	26,43	28,53	28,53
			10	21,73	23,45	26,63	26,39	28,49	28,49
			11	22,01	23,67	26,92	26,63	28,75	28,75
			12	21,97	23,63	26,88	26,59	28,71	28,71
			13	22,25	23,85	27,17	26,83	28,97	28,97
			14	22,21	23,81	27,13	26,79	28,93	28,93
	круглых	черновых и переходных	15	20,75	24,03	25,62	27,03	29,19	29,19
			16	20,85	23,99	25,74	26,99	29,15	29,15
			17	20,95	24,21	25,86	27,23	27,62	29,41
			18	21,05	24,17	25,98	27,19	27,74	29,37
		чисто- вых	19	21,09	24,39	26,05	27,43	27,86	27,60
			20	21,11	24,35	26,09	27,39	27,98	27,70
		калибру- ющих	21	21,11	22,75	26,11	25,60	28,05	27,80
			22		22,85	26,11	25,70	28,09	27,90
			23		22,95		25,80	28,11	28,00
	шлицевых	чертовых	24	22,44	23,05		25,90	28,11	28,06
			25	22,40	23,09	27,37	26,00		28,09
			26	22,68	23,11	27,33	26,06	28,11	
			27	22,64	23,11	27,62	26,09	29,36	28,11

Размеры в мм

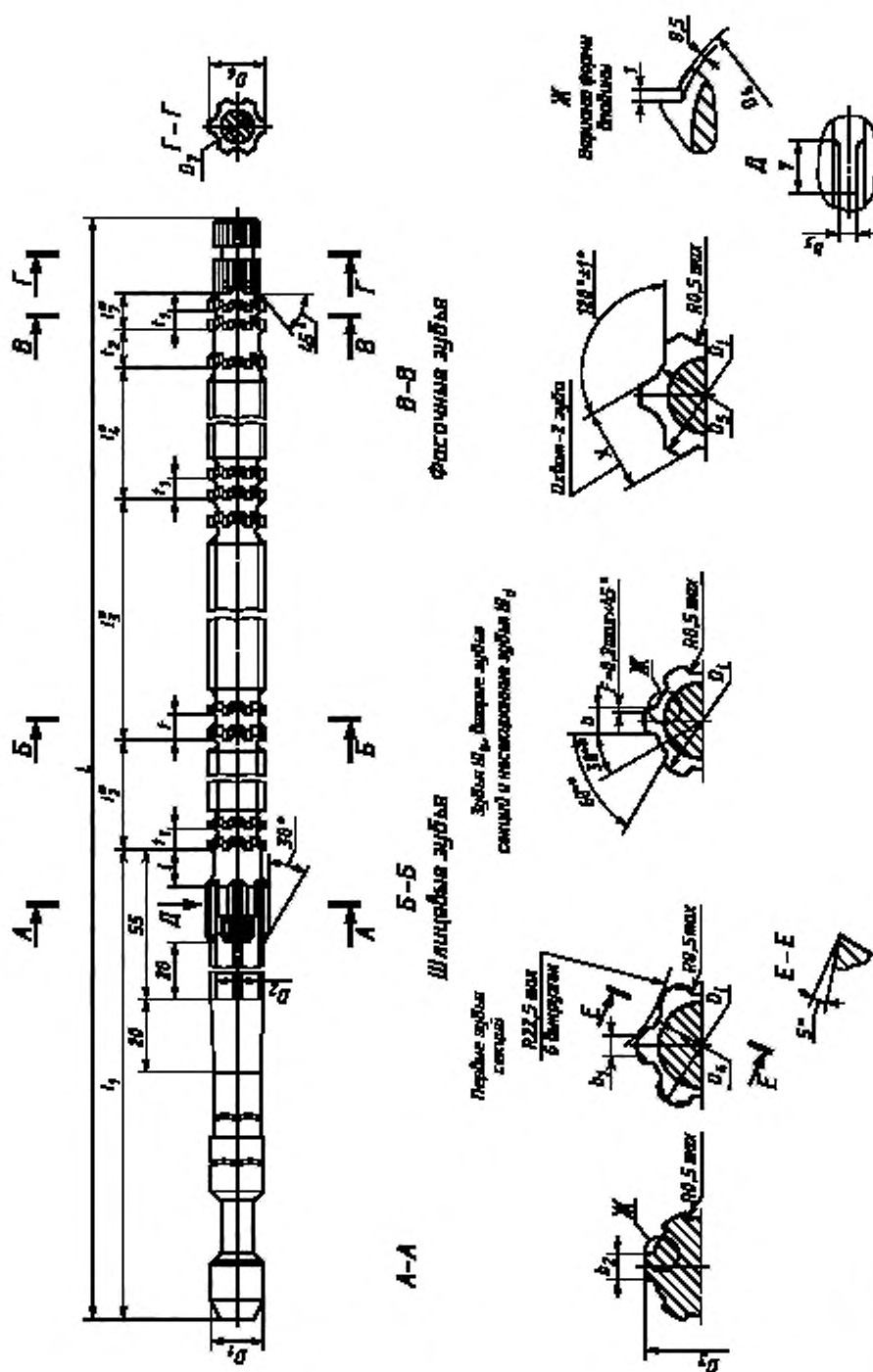
Обозначение протяжки		2402-1088	2402-1091	2402-1093	2402-1095	2402-1097	2402-1099		
		2402-1089	2402-1092	2402-1094	2402-1096	2402-1098	2402-1101		
$z \times d \times D$		6 × 21 × 25	6 × 23 × 28	6 × 26 × 30	6 × 26 × 32	6 × 28 × 32	6 × 28 × 34		
Номера и диаметры D , зубьев	ШЛИЦЕВЫХ	ЧЕРНОВЫХ	28	22,92	23,11	27,58	26,11	29,32	28,11
			29	22,88		27,87	26,11	29,58	
			30	23,16	24,48	27,83		29,54	29,58
			31	23,12	24,44	28,12		29,80	29,54
			32	23,40	24,66	28,08		27,61	29,76
			33	23,36	24,62	28,12	27,57	30,02	29,76
	КАЛИБ- РУЮ- ЩИХ	34	23,40	24,84	27,84		29,98	30,02	
		35		24,80	27,80	30,24	29,98		
			36	—	25,02	28,07	30,20	30,24	
			37		24,98	28,03	30,46	30,20	
			38		25,20	28,30	30,42	30,46	
			39		25,16	28,26	30,46	30,42	
			40		25,38	28,53		30,68	
			41		25,34	—	28,49	—	30,64
			42		—	25,56	28,76		30,90
			43		25,52	28,72	30,86		
			44		25,74	28,99	31,12		
			45		25,70	28,95	—	31,08	
			46		25,74	—	28,99	31,34	
			47					31,30	
			48					31,56	
			49		—	—	—	31,52	
			50		—	—	—	31,78	
			51		—	—	—	31,74	
			52	—	—	—	31,78		
			53	—	—	—			

Протяжки $6 \times 11 \times 14$ 2-го прохода
 Схема резания Ш_л-Ш_л-Ф (пильные, калибрующие по ширине;
 пиленные, калибрующие по диаметру и фасонные зубья)



* Размеры для справок
 ** Размер рекомендованный.

Протяжка $6 \times 13 \times 16$ 2-го прохода
 Схема резания Шл-Шл-Ф (пильные, калибрующие по ширине;
 шлифовые, калибрующие по диаметру; фасочные зубья)



* Размеры для справок.

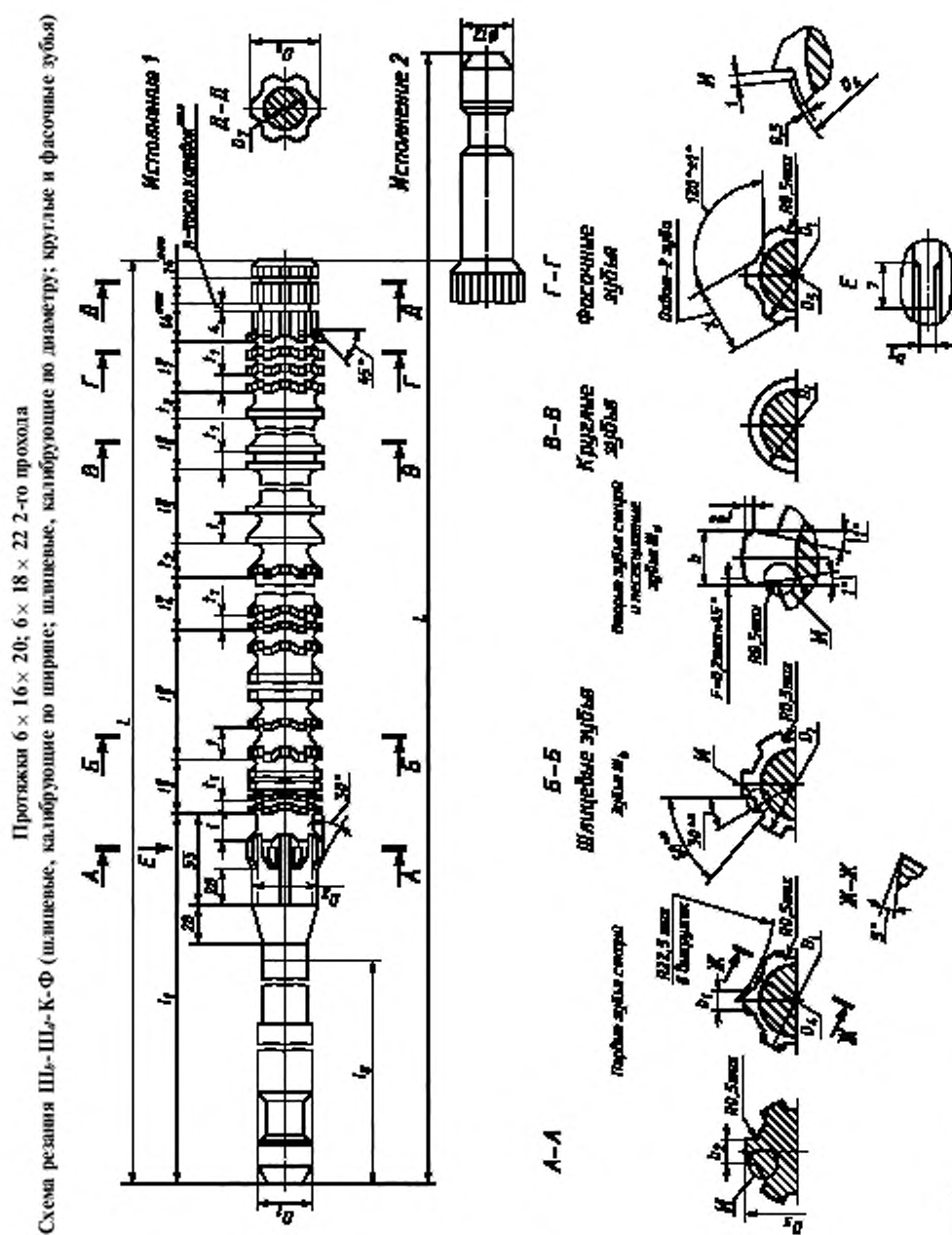


Таблица 5

Размеры в мм

Обозначение про-тяжки	Применяемость	Исполнение	$z \times d \times D$	Сочетание полостей допусков D и d	d	D_1	D_2	D_3	D_4 , не более	D_5	D_6	D_7	L	f	l_1	l_2	l_3	l_4	l_5	l_6	l_7	l_8		
2402-1102				H7 D9	3,045																			
2402-1103			6 × 11 × 14	H7 F10	3,046	10	11,00	13,22	10,90	10,90	12,2	9	350	9	204	24	50	28			8,0			
2402-1104		H8 F8		3,020																				
2402-1105		H8 D9		3,045																				
2402-1106			6 × 13 × 16	H7 D9	3,560	12	13,00	14,88	12,90	12,90	14,2	—	450	10	257	20	105	35						
2402-1107		H7 F10		3,553																				
2402-1108		H8 F8		3,528																				
2402-1109		H8 D9		3,560																				
2402-1111			6 × 16 × 20	H7 D9	4,060	14	15,65	18,80	15,55	15,90	17,2	14	600	13	258	36	126	45	60	18	13,5	170		
2402-1112		H7 F10		4,053																				
2402-1113		H8 F8		4,028																				
2402-1114		H8 D9		4,060																				
2402-1115			6 × 18 × 22	H7 D9	5,060	16	17,65	19,38	17,55	17,90	19,2	16	675	14	268	63	70	77	80	28	21,0	180		
2402-1116		H7 F10		4,053																				
2402-1117		H8 F8		4,028																				
2402-1118		H8 D9		4,060																				
2402-1119			6 × 18 × 22	H7 D9	5,060	16	17,65	20,72	17,55	17,90	19,2	16	625	13	263	40	133	55	42	25	15,0	170		
2402-1121		2																						
2402-1122		1																						
2402-1123		2																						
2402-1124			6 × 18 × 22	H8 F8	5,028	16	17,65	20,72	17,55	17,90	19,2	16	625	13	263	40	133	55	42	25	15,0	170		
2402-1125		2																						
2402-1126		1																						
2402-1127		2																						
2402-1128			6 × 18 × 22	H8 D9	5,060	16	17,65	21,22	17,55	17,90	19,2	16	675	14	272	63	99	77	44	35	21,0	180		
2402-1129		1																						
2402-1131																								
2402-1132																								

Продолжение табл. 5

Размеры в мм

Обозначение про- тяжки	Зубья с крупным шагом				Зубья с мелким шагом				t_2	b_1 -0,5	b_2 -0,02	b_3 -0,1	K -0,03	C_f	n		
	Число зубьев за- хода и переходных		Номер профиля	r	Число зубьев чистовых и калибруемых											t_1	Номер профиля
	шлице- вых Ш _д	шлице- вых Ш _к			шлице- вых Ш _д	шлице- вых Ш _к	шлице- вых Ш _д	шлице- вых Ш _к									
			шлице- вых Ш _д	шлице- вых Ш _к												шлице- вых Ш _д	шлице- вых Ш _к
2402-1102	9	—	5	3	7	8	—	3	4,0	2	9	2,3	8,24	1,4	—		
2402-1103	14	—	7	5	5	8	—	3	5,0	3	10	2,8	9,73	1,3			
2402-1104	20	10	6	4	9	11	—	5	4,5	3	12	—	—	—	2		
2402-1105	6	8	10	7	10	—	—	4	7,0	5	13	—	—	1,5			
2402-1106	18	6	7	5	9	12	—	6	5,0	3	12	—	—	—	1		
2402-1107	8	4	11	8	10	—	—	6	7,0	5	14	—	—	—			
2402-1108	8	4	11	8	10	—	—	6	7,0	5	14	—	—	—	2		
2402-1109	8	4	11	8	10	—	—	6	7,0	5	14	—	—	—			
2402-1110	8	4	11	8	10	—	—	6	7,0	5	14	—	—	—	2		
2402-1111	8	4	11	8	10	—	—	6	7,0	5	14	—	—	—			
2402-1112	8	4	11	8	10	—	—	6	7,0	5	14	—	—	—	2		
2402-1113	8	4	11	8	10	—	—	6	7,0	5	14	—	—	—			
2402-1114	8	4	11	8	10	—	—	6	7,0	5	14	—	—	—	2		
2402-1115	8	4	11	8	10	—	—	6	7,0	5	14	—	—	—			
2402-1116	8	4	11	8	10	—	—	6	7,0	5	14	—	—	—	2		
2402-1117	8	4	11	8	10	—	—	6	7,0	5	14	—	—	—			
2402-1118	8	4	11	8	10	—	—	6	7,0	5	14	—	—	—	2		
2402-1119	8	4	11	8	10	—	—	6	7,0	5	14	—	—	—			
2402-1120	8	4	11	8	10	—	—	6	7,0	5	14	—	—	—	2		
2402-1121	8	4	11	8	10	—	—	6	7,0	5	14	—	—	—			
2402-1122	8	4	11	8	10	—	—	6	7,0	5	14	—	—	—	2		
2402-1123	8	4	11	8	10	—	—	6	7,0	5	14	—	—	—			
2402-1124	8	4	11	8	10	—	—	6	7,0	5	14	—	—	—	2		
2402-1125	8	4	11	8	10	—	—	6	7,0	5	14	—	—	—			
2402-1126	8	4	11	8	10	—	—	6	7,0	5	14	—	—	—	2		
2402-1127	8	4	11	8	10	—	—	6	7,0	5	14	—	—	—			
2402-1128	8	4	11	8	10	—	—	6	7,0	5	14	—	—	—	2		
2402-1129	8	4	11	8	10	—	—	6	7,0	5	14	—	—	—			
2402-1130	8	4	11	8	10	—	—	6	7,0	5	14	—	—	—	2		
2402-1131	8	4	11	8	10	—	—	6	7,0	5	14	—	—	—			
2402-1132	8	4	11	8	10	—	—	6	7,0	5	14	—	—	—	2		

Таблица 6

Размеры в мм

Обозначение протяжки		2402-1102 2402-1103	2402-1104 2402-1105	2402-1106 2402-1107	2402-1108 2402-1109		
Сочетание полей допусков D и b		H7D9; H7F10	H8F8; H8D9	H7D9; H7F10	H8F8; H8D9		
$z \times d \times D$		6 × 11 × 14		6 × 13 × 16			
Номера и диаметры D , зубьев	шлицевых $Ш_6$	чистовых	1	11,190	11,190	13,210	13,210
			2	11,540	11,540	13,630	13,630
			3	11,890	11,890	14,050	14,050
			4	12,240	12,240	14,470	14,470
			5	12,590	12,590	14,890	14,890
			6	12,940	12,940	15,060	15,060
			7	13,290	13,290	15,020	15,020
	шлицевых $Ш_d$	черновых и переходных	8	13,370	13,370	15,230	15,230
			9	13,450	13,450	15,190	15,190
			10	13,530	13,530	15,400	15,400
			11	13,610	13,610	15,360	15,360
			12	13,690	13,690	15,570	15,570
			13	13,770	13,770	15,530	15,530
			14	13,850	13,850	15,740	15,740
			15	13,930	13,930	15,700	15,700
			16	13,980	13,990	15,910	15,910
		чисто- вых	17	14,000	14,010	15,870	15,870
			18	14,018	14,027	15,990	16,000
		калибрующих	19	14,018	14,027	15,960	15,970
			20			16,000	16,010
			21			16,018	16,027
			22			16,018	16,027
			23				
	24						
	фасоч- ных	чистовых	25	11,400	11,400	13,400	13,400
			26	11,900	11,900		
			27	12,400	12,400		
			28	—	—	13,400	13,400
			29	—	—	13,900	13,900
			30	—	—	14,400	14,400

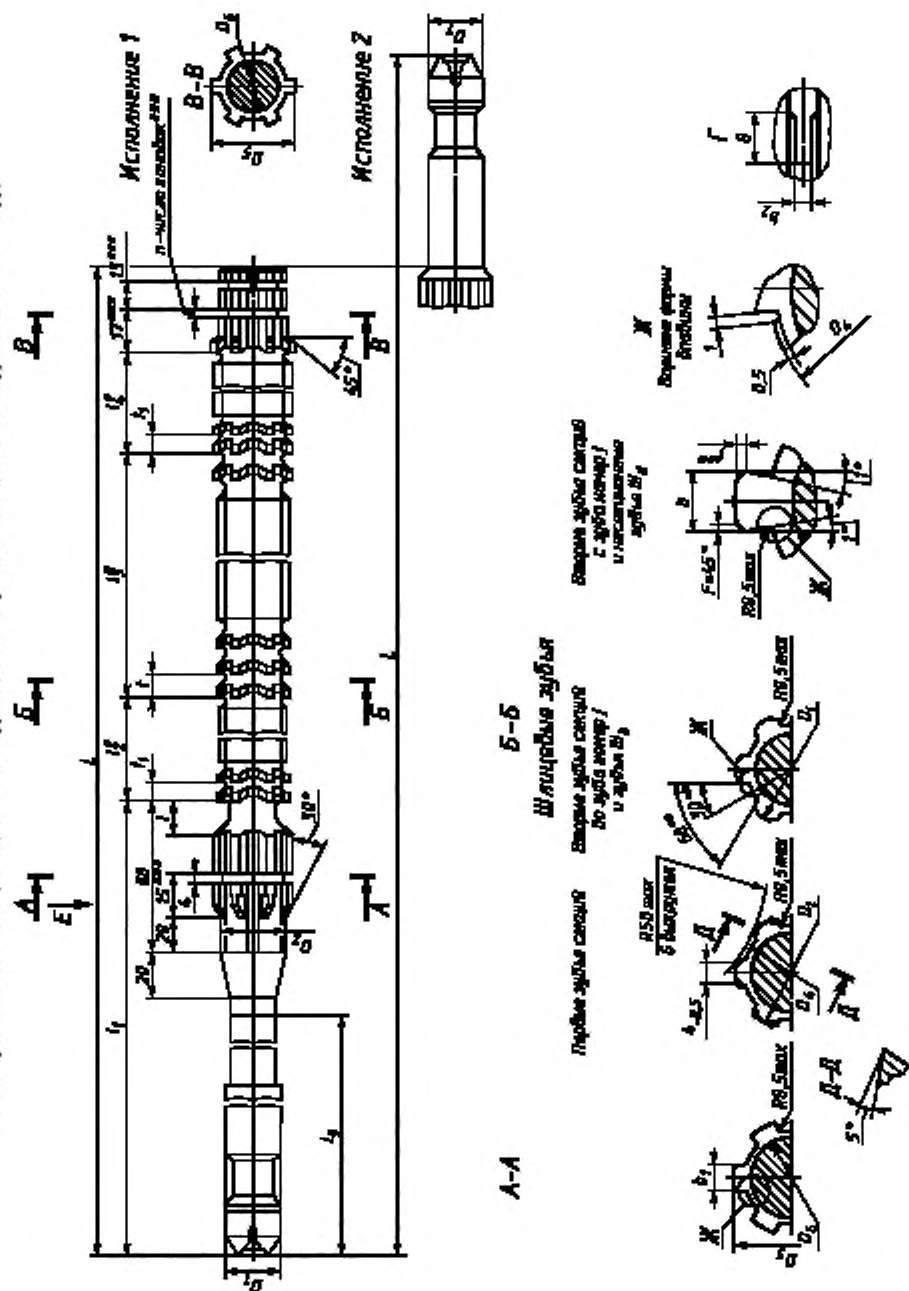
Размеры в мм

Обозначение проточки		2402-1111 2402-1112	2402-1113 2402-1114	2402-1115 2402-1116	2402-1117 2402-1118	2402-1119 2402-1121 2402-1122 2402-1123	2402-1124 2402-1125 2402-1126 2402-1127	2402-1128 2402-1129	2402-1131 2402-1132		
Сочетание полей допусков D и b		H7D9; H7F10	H8F8; H8D9	H7D9; H7F10	H8F8; H8D9	H7D9; H7F10	H8F8; H8D9	H7D9; H7F10	H8F8; H8D9		
$z \times d \times D$		6 × 16 × 20				6 × 18 × 22					
Номера и диаметры D зубьев	шлифовых Ш _б	чистовых	1	15,820	15,820	15,850	15,850	17,870	17,870	17,780	17,780
			2	16,200	16,200	16,240	16,240	18,230	18,230	18,160	18,160
			3	16,580	16,580	16,630	16,630	18,590	18,590	18,540	18,540
			4	16,960	16,960	17,020	17,020	18,950	18,950	18,920	18,920
			5	17,340	17,340	17,410	17,410	19,310	19,310	19,300	19,300
			6	17,720	17,720	17,800	17,800	19,670	19,670	19,680	19,680
			7	18,100	18,100	18,190	18,190	20,030	20,030	20,060	20,060
			8	18,480	18,480	18,580	18,580	20,390	20,390	20,440	20,440
			9	18,860	18,860	18,970	18,970	20,750	20,750	20,820	20,820
	шлифовых Ш _д	черновых и переходных	10	18,970	18,970	19,360	19,360	20,890	20,890	21,200	21,200
			11	18,930	18,930	19,560	19,560	20,850	20,850	21,400	21,400
			12	19,080	19,080	19,520	19,520	21,030	21,030	21,360	21,360
			13	19,040	19,040	19,760	19,760	20,990	20,990	21,600	21,600
			14	19,190	19,190	19,720	19,720	21,170	21,170	21,560	21,560
			15	19,150	19,150	19,880	19,890	21,130	21,130	21,800	21,800
			16	19,300	19,300	19,840	19,850	21,310	21,310	21,760	21,760
			17	19,260	19,260	19,940	19,950	21,270	21,270	21,880	21,890
			18	19,410	19,410	19,910	19,920	21,450	21,450	21,840	21,850
			19	19,370	19,370	19,950	19,960	21,410	21,410	21,940	21,950
			20	19,520	19,520	19,980	19,990	21,590	21,590	21,910	21,920
			21	19,480	19,480	20,005	20,015	21,550	21,550	21,950	21,960
			22	19,630	19,630	20,021	20,033	21,730	21,730	21,980	21,990
			23	19,590	19,590	20,021	20,033	21,690	21,690	22,005	22,015
			24	19,740	19,740			21,830	21,830	22,021	22,033
			25	19,700	19,700			21,790	21,790	22,021	22,033
			26	19,850	19,850			21,900	21,900		
			27	19,810	19,810			21,860	21,860		
			28	19,920	19,920			21,950	21,950		
			29	19,880	19,880			15,700	15,700	21,910	21,910

Размеры в мм

Обозначение протяжки		2402-1111 2402-1112	2402-1113 2402-1114	2402-1115 2402-1116	2402-1117 2402-1118	2402-1119 2402-1121 2402-1122 2402-1123	2402-1124 2402-1125 2402-1126 2402-1127	2402-1128 2402-1129	2402-1131 2402-1132						
Сочетание полей допусков D и d		H7D9; H7F10	H8F8; H8D9	H7D9; H7F10	H8F8; H8D9	H7D9; H7F10	H8F8; H8D9	H7D9; H7F10	H8F8; H8D9						
$z \times d \times D$		6 × 16 × 20				6 × 18 × 22									
Номера и диаметры D_j зубьев	шлицевых $Ш_d$	чистовых	30	19,970	19,980	15,750	15,750	21,960	21,960	22,021	22,033				
			31	19,940	19,950	15,800	15,800	21,990	21,990	17,750	17,750				
			32	19,980	19,990	15,850	15,850	22,005	22,015	17,850	17,850				
			33	20,005	20,015	15,900	15,900	22,021	22,033	17,950	17,950				
			34	20,021	20,033	15,950	15,950	22,021	22,033	18,020	18,020				
		калибрующих	35	20,021	20,033	16,000	16,000			18,060	18,060				
			36			16,050	16,050			18,080	18,080				
			37			16,070	16,070			18,090	18,090				
			38			16,090	16,090			18,090	18,090				
			39			16,090	16,090								
	40	17,710	17,710	—	—										
	круглых	черновых	41			15,690	15,690	—	—	17,770	17,770	18,200	18,200		
			42			15,730	15,730			16,200	16,200	17,830	17,830	18,600	18,600
			43			15,770	15,770			16,600	16,600	17,890	17,890	19,000	19,000
			44			15,810	15,810			17,000	17,000	17,950	17,950	19,400	19,400
			45			15,850	15,850			17,400	17,400	18,010	18,010	—	—
			46			15,890	15,890			—	—	18,050	18,050		
			47			15,930	15,930					18,070	18,070		
			48			15,970	15,970					18,090	18,090		
			49			16,010	16,010					18,090	18,090		
			50	16,050	16,050										
		чистовых	51	16,070	16,070	—	—	18,200	18,200						
			52	16,090	16,090			18,600	18,600						
			калиб- рующих	53	16,090			16,090	19,000			19,000			
				54					19,400	19,400					
	55			—					—						
	фасонных	чистовых	56	16,200	16,200	—	—	—	—						
			57	16,600	16,600										
			58	17,000	17,000										
			59	17,400	17,400										

Протяжки от 6 × 21 × 25 до 6 × 28 × 34 2-го прохода
 Схема резания Ш₆-Ш₄ (шлифовые калибрующие по ширине и шлифовые калибрующие по диаметру)



* Размер для справок.

** Ширина боковой ленточки f — по ГОСТ 28442.

*** Размеры и параметры рекомендуемые.

Продолжение табл. 7

Размеры в мм

Обозначение протяжки	Зубья с крупным шагом (черновые и переходные Ш _к)		Зубья с мелким шагом				b ₁ -0,02	b ₂ -0,1	J	F, не более	n	
	число зубьев	r	номер профиля	Ш _к	число зубьев чистовых и казнбрующихся	r ₁						номер профиля
2402-1133	16	11	8	4	12	7	5	4,2	10	0,2	2	
2402-1134												
2402-1135												
2402-1136												
2402-1137	26	11	8	5	12	7	5	4,2	9	0,2	3	
2402-1138												
2402-1139												
2402-1141												
2402-1142	18	12	9	4	11	8	6	5,2	12	0,3	3	
2402-1143												
2402-1144												
2402-1145												
2402-1146	28	12	9	5	12	8	6	5,2	7	0,3	3	
2402-1147												
2402-1148												
2402-1149												
2402-1151	28	12	9	5	12	8	6	5,2	7	0,3	3	
2402-1152												
2402-1153												
2402-1154												
2402-1155	28	12	9	5	12	8	6	5,2	7	0,3	3	
2402-1156												
2402-1157												
2402-1158												
2402-1159	28	12	9	5	12	8	6	5,2	7	0,3	3	
2402-1161												
2402-1162												
2402-1163												

Продолжение табл. 7

Размеры в мм

Обозначение протяжки	Зубья с крупным шагом (сечисовые и передельные Ш _д)		Зубья с мелким шагом				b_2 -0,1	j	F , не более	n	
	число зубьев	t	номер профиля	Ш _д	число зубьев чистовых и калибрующих	t_1					номер профиля
2402-1164	28			5			5,53	7	0,3		
2402-1165											
2402-1166											
2402-1167	16	12	9	4	12	8	6,48	10	0,2	3	
2402-1168											
2402-1169											
2402-1171											
2402-1172											
2402-1173											
2402-1174	22			6			6,1	8	0,3	4	
2402-1175											
2402-1176											
2402-1177											
2402-1178											
2402-1179											
2402-1181											
2402-1182											
2402-1183											
2402-1184											
2402-1185											

Пример условного обозначения протяжки длиной $L = 675$ мм шлицевого соединения с числом зубьев $z = 6$, внутренним диаметром $d = 28$ мм, наружным диаметром $D = 32$ мм, шириной зуба $b = 7$ мм, с центрированием по наружному диаметру, с посадкой по центрирующему диаметру Н7 и по размеру b D9, группы заточки II, исполнения I:

Протяжка 2402-1168 II ГОСТ 24819-81

То же, протяжки с откорректированными исполнительными размерами:

Протяжка 2402-1168К II ГОСТ 24819-81.

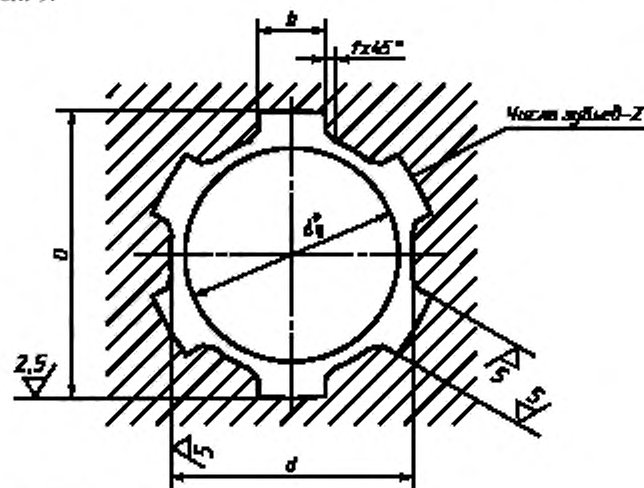
Продолжение табл. 8

Размеры в мм

Номера и диаметры D_1 зубьев	шилицевых Π_3	$t \times d \times D$	Обозначение проточки															
			2402-1133 2402-1134 2402-1135 2402-1136	2402-1142 2402-1143 2402-1144 2402-1145	2402-1146 2402-1147 2402-1148 2402-1149	2402-1151 2402-1152 2402-1153 2402-1154	2402-1155 2402-1156 2402-1157 2402-1158	2402-1159 2402-1161 2402-1162 2402-1163	2402-1164 2402-1165 2402-1166 2402-1167	2402-1168 2402-1174 2402-1175 2402-1172	2402-1177 2402-1178 2402-1179 2402-1181	2402-1182 2402-1183 2402-1184 2402-1185						
Сочетание полей допусков D и b		$6 \times 21 \times 25$	H7D9; H7F10	H8F8; H8D9	H7D9; H7F10	H8F8; H8D9	H7D9; H7F10	H8F8; H8D9	H7D9; H7F10	H8F8; H8D9	H7D9; H7F10	H8F8; H8D9	H7D9; H7F10	H8F8; H8D9	H7D9; H7F10	H8F8; H8D9		
			$6 \times 26 \times 30$	$6 \times 26 \times 32$	$6 \times 28 \times 32$	$6 \times 28 \times 34$												
Число- вых	калнбрующихся	24	24,980	24,980	27,400	27,400	29,930	29,930	29,930	31,100	31,100	31,100	31,100	31,990	31,990	33,640	33,640	
			25	25,005	25,010	27,360	27,360	29,970	29,970	29,970	31,060	31,060	31,060	31,060	32,020	32,020	33,800	33,800
			26	25,021	25,033	27,580	27,580	30,005	30,005	30,005	31,330	31,330	31,330	31,330	32,039	32,039	33,760	33,760
			27			27,540	27,540	30,021	30,021	30,033	31,290	31,290	31,290	31,290			33,880	33,880
			28			27,760	27,760				31,560	31,560	31,560				33,840	33,850
			29		25,021	27,720	27,720				31,520	31,520	31,520		32,025	32,039	33,940	33,950
			30			27,880	27,880	30,021	30,033		31,790	31,790	31,790				33,910	33,920
			31			27,840	27,840				31,750	31,750	31,750				33,950	33,960
			32			27,940	27,940				31,890	31,890	31,890				33,980	33,990
			33			27,910	27,910				31,850	31,850	31,850				34,005	34,020
			34			27,950	27,950				31,940	31,940	31,940				34,025	34,039
			35			27,980	27,980				31,910	31,910	31,910					
			36			28,005	28,010				31,950	31,950	31,950					
			37			28,021	28,033				31,980	31,980	31,980					
			38								32,005	32,020	32,020					
			39								32,025	32,039	32,039					
			40			28,021	28,033					32,025	32,039					
41																		
42																		
43																		
44																		
45																		

(Измененная редакция, Изм. № 1, 2).

3. Размеры протягиваемого отверстия и усилие протягивания должны соответствовать указанным на черт. 8 и в табл. 9.



* Размер для справок.

Черт. 8

Таблица 9

Размеры в мм

Обозначение протяжки	$z \times d \times D$	Номер прохода	Сочетание полей допусков D и b	b	$f = 0,2$	d_0		Длина протягивания		Усилие протягивания P, H (кгс), при переднем угле			
						Номин.	Пред. откл.	Для протяжек из быстрорежущей стали	Для протяжек из стали ХВГ	20°	15°	10°	
2402-1081	6 × 11 × 14	1	*	3,0	0,3	11,00	+0,018 0	12—19	—	13000 (1325)	14205 (1448)	—	
2402-1102		2	H7D9										
2402-1103			H7F10										
2402-1104			H8F8										
2402-1105			H8D9										
2402-1082	6 × 13 × 16	1	*	3,5		0,3	13,00	+0,018 0	16—27	—	12085 (1232)	13205 (1346)	—
2402-1106		2	H7D9										
2402-1107			H7F10										
2402-1108			H8F8										
2402-1109			H8D9										
2402-1083	6 × 16 × 20	1	*	4	0,3		15,65	+0,110 0	21—28	—	15355 (1565)	16775 (1710)	—
2402-1111		2	H7D9										
2402-1112			H7F10										
2402-1113			H8F8										
2402-1114			H8D9										
2402-1084	6 × 16 × 20	1	*	4		0,3	15,65	+0,110 0	26—38	—	16630 (1695)	16922 (1725)	—
2402-1115		2	H7D9										
2402-1116			H7F10										
2402-1117			H8F8										
2402-1118			H8D9										

Размеры в мм

Обозначение протяжки	$z \times d \times D$	Номер прохода	Сочетание полей допусков D и b	b	f +0,2	d_0		Длина протягивания		Усилие протягивания P, N (кгс), при переднем угле		
						Номинал.	Пред. откл.	Для протяжек из быстрорежущей стали	Для протяжек из стали ХВГ	20°	15°	10°
2402-1085	6 × 18 × 22	1	*	5	17,65	+0,110 0	21—33	20650 (2105)	22565 (2300)	—		
2402-1086		2	H7D9									
2402-1119			H7F10									
2402-1121			H8F8									
2402-1122			H8D9									
2402-1123												
2402-1124												
2402-1125												
2402-1126												
2402-1127		1	*									
2402-1087		2	H7D9									
2402-1128			H7F10									
2402-1129			H8F8									
2402-1131			H8D9									
2402-1132												
2402-1088	6 × 21 × 25	1	*	0,3	20,65	32—50	32—42	34140 (3480)	37280 (3800)	40075 (4085)		
2402-1089		2	H7D9									
2402-1133			H7F10									
2402-1134			H8F8									
2402-1135			H8D9									
2402-1136												
2402-1137												
2402-1138												
2402-1139												
2402-1141												
2402-1091	6 × 23 × 28	1	*	6	22,65	36—64	41990 (4280)	34140 (4675)	49295 (5025)			
2402-1092		2	H7D9									
2402-1142			H7F10									
2402-1143			H8F8									
2402-1144			H8D9									
2402-1145												
2402-1146												
2402-1147												
2402-1148												
2402-1149												
2402-1093	6 × 26 × 30	1	*		25,50	40—70	50525 (5150)	55180 (5625)	59350 (6050)			
2402-1094		2	H7D9									
2402-1151			H7F10									
2402-1152												
2402-1153												
2402-1154												

Продолжение табл. 9

Размеры в мм

Обозначение протяжки	$z \times d \times D$	Номер прохода	Сочетание полей допусков D и b	b	$f = 0,2$	d_0		Длина протягивания		Усилия протягивания P, H (кгс), при переднем угле		
						Номин.	Пред. откл.	Для протяжек из быстрорежущей стали	Для протяжек из стали ХВГ	20°	15°	10°
2402-1155	6 × 26 × 30	2	H8F8	6	0,3	25,5	+0,130 0	40—70	50525 (5150)	55180 (5625)	59350 (6050)	
2402-1156			H8D9									
2402-1157												
2402-1158												
2402-1095	6 × 26 × 32	1	*	6	0,4	25,5	+0,130 0	40—75	50080 (5105)	54740 (5580)	58860 (6000)	
2402-1096												
2402-1159		2	H7D9									
2402-1161			H7F10									
2402-1162			H8F8									
2402-1163			H8D9									
2402-1164												
2402-1165												
2402-1166												
2402-1167												
2402-1097	6 × 28 × 32	1	*	7	0,3	27,5	+0,130 0	45—80	60430 (6160)	66025 (6730)	—	
2402-1098												
2402-1168		2	H7D9									
2402-1169			H7F10									
2402-1171			H8F8									
2402-1172			H8D9									
2402-1173												
2402-1174												
2402-1175												
2402-1176												
2402-1099	6 × 28 × 34	1	*	6	0,4	27,5	+0,130 0	45—80	61510 (6270)	67200 (6850)	—	
2402-1101												
2402-1177		2	H7D9									
2402-1178			H7F10									
2402-1179			H8F8									
2402-1181			H8D9									
2402-1182												
2402-1183												
2402-1184												
2402-1185												

* Для всех сочетаний полей допусков.

Примечание. Поле допуска размера d — Н11.

(Измененная редакция, Изм. № 2).

С. 30 ГОСТ 24819—81

4. Наибольшие расчетные усилия протягивания P указаны для обработки деталей из стали I—V групп обрабатываемости в состоянии поставки.

Для определения усилия протягивания для закаленных сталей и других материалов величину P следует умножить на коэффициент K , указанный в ГОСТ 24818.

Для протягивания отверстий в деталях из стали V группы обрабатываемости протяжки с подачей более 0,05 мм на сторону применять не рекомендуется.

Примечание. Группы обрабатываемости протягиваемых материалов указаны в ГОСТ 20365.

5. Центровые отверстия — по ГОСТ 14034, формы В и Т. Протяжки с хвостовиком диаметром 18 мм и менее допускается изготавливать с центровыми отверстиями формы А.

6. Хвостовики — по ГОСТ 4044, у протяжек 6 × 11 × 14 — тип 1, исполнение 1, у остальных протяжек — тип 2, исполнение 1.

Хвостовики типа 1, исполнения 2 и типа 2, исполнений 2, 3 и 4 изготавливаются по заказу потребителя.

7. Неуказанные предельные отклонения размеров: отверстий — H16, валов — h16, остальных — $\pm \frac{IT16}{2}$.

(Измененная редакция, Изм. № 2).

8. Допуск симметричности боковых поверхностей фасочных зубьев относительно боковых поверхностей шлицевых зубьев не должен превышать 0,05 мм.

9. Форма и размеры профиля зубьев, группа заточки и форма передней грани зуба — по ГОСТ 20365.

10. Задний угол зубьев протяжек должен быть:

3° — черновых, переходных и чистовых Ш_д и фасочных;

2° — чистовых Ш_д и круглых;

1° — калибрующих.

(Измененная редакция, Изм. № 2).

11. Протяжки для сочетаний полей допусков H7D9, H8D9 и H8F8 изготавливать без боковой ленточки f не рекомендуется.

12. Типовой чертеж протяжки указан в приложении к ГОСТ 24823.

13. Технические требования — по ГОСТ 28442.