

ГОСТ 24341—80

МЕЖГОСУДАРСТВЕННЫЙ СТАНДАРТ

---

**ПРЕСС-ФОРМЫ СЪЕМНЫЕ  
МНОГОМЕСТНЫЕ ДЛЯ ИЗГОТОВЛЕНИЯ  
РЕЗИНОТКАНЕВЫХ ОПОРНЫХ КОЛЕЦ**

**КОНСТРУКЦИЯ И РАЗМЕРЫ**

Издание официальное

БЗ 10—99

ИПК ИЗДАТЕЛЬСТВО СТАНДАРТОВ  
Москва

**ПРЕСС-ФОРМЫ СЪЕМНЫЕ МНОГОМЕСТНЫЕ  
ДЛЯ ИЗГОТОВЛЕНИЯ РЕЗИНОТКАНЕВЫХ  
ОПОРНЫХ КОЛЕЦ****Конструкция и размеры**

Portable multi-impressions press moulds  
for manufacturing rubber — fabric carrier rings.  
Design and dimensions

**ГОСТ  
24341—80**

МКС 83.200  
ОКП 39 6381

Постановлением Государственного комитета СССР по стандартам от 31 июля 1980 г. № 3940 дата введения установлена

**01.01.82**

Ограничение срока действия снято Постановлением Госстандарта от 09.10.92 № 1349

1. Настоящий стандарт распространяется на съемные многоместные пресс-формы для изготовления резинотканевых опорных колец по ГОСТ 22704—77 для уплотнения штоков диаметром от 8 до 95 мм и цилиндров диаметром от 20 до 110 мм.

Требования настоящего стандарта, кроме параметра массы в табл. 1, 3—5 и п. 2.1 являются обязательными.

2. Конструкция и размеры пресс-форм должны соответствовать указанным на черт. 1 и в табл. 1, 2.

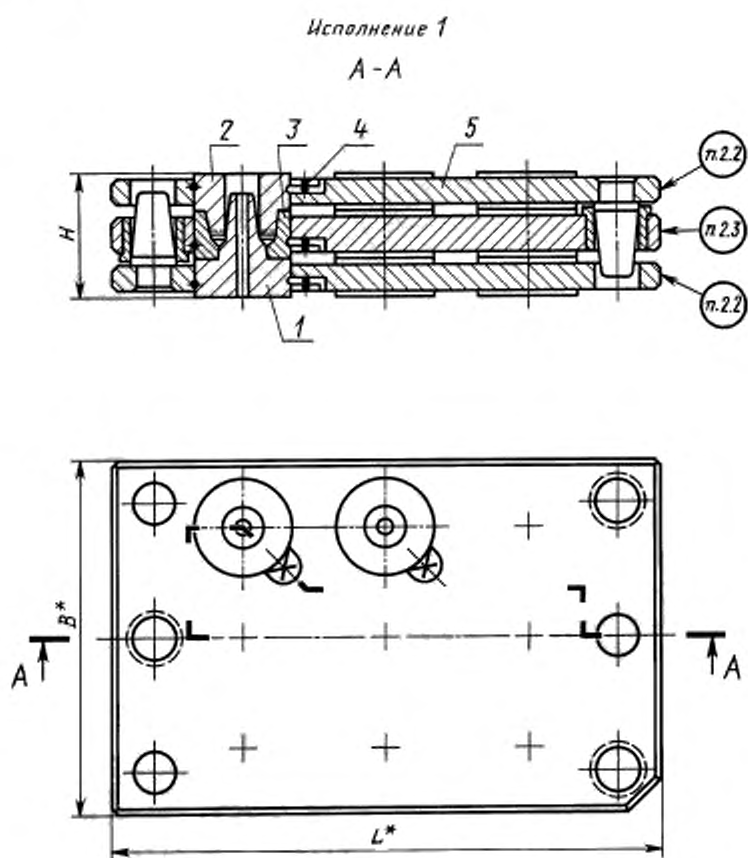
2.1. Для индивидуального производства допускается изготовление деталей методом пригонки сопрягаемых конусных поверхностей.

2.2. Маркировать шрифтом 5-Пр3 по ГОСТ 26.008—85 обозначение пресс-формы и заводской номер.

2.3. Маркировать: обозначения пресс-формы, настоящего стандарта и формуемой детали; заводской номер; массу пресс-формы; товарный знак предприятия-изготовителя; дату изготовления. Шрифт — 5-Пр3 по ГОСТ 26.008—85.

2.2, 2.3. **(Измененная редакция, Изм. № 1).**

2.4. Технические требования — по ГОСТ 14901—93.

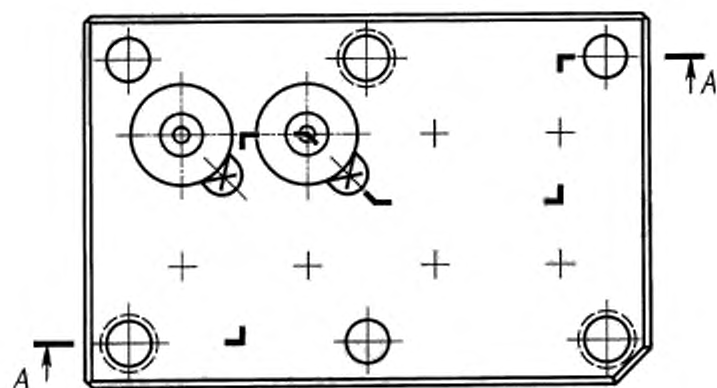
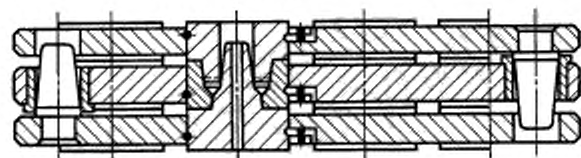


\* Размеры для справок.

Черт. 1

Исполнение 2

А-А



Черт. 1 (продолжение)

Таблица 1

Размеры в мм

Обозначение пресс-формы	Применяемость	Обозначение опорного кольца по ГОСТ 22704—77	Исполнение	$L$	$B$	$H$ —0,1	Количество мест	Масса, кг, не более
1886-0701		КО10-20	I	290	190	45	20	16,503
1886-0702		КО10-22						16,483
1886-0703		КО12-22						16,463
1886-0704		КО12-24						16,443
1886-0705		КО14-24						16,403
1886-0706		КО13-25						16,464
1886-0707		КО15-25					12	16,465
1886-0708		КО14-26						16,440
1886-0709		КО16-26						16,428
1886-0711		КО16-28						16,404
1886-0712		КО18-28						16,392
1886-0713		КО18-30						16,368
1886-0714		КО20-30						16,356

## С. 4 ГОСТ 24341—80

Продолжение табл. 1

Размеры в мм

Обозначение пресс-формы	Применяемость	Обозначение опорного кольца по ГОСТ 22704—77	Исполнение	L	B	H -0,1	Количество мест	Масса, кг, не более			
1886-0715		КО20-32	1	260	190	45	9	14,833			
1886-0716		КО22-32						14,815			
1886-0717		КО20-35						14,788			
1886-0718		КО21-36						14,761			
1886-0719		КО26-36						14,743			
1886-0721		КО25-37	2	290			190	8	16,629		
1886-0722		КО20-40							16,620		
1886-0723		КО25-40							16,621		
1886-0724		КО28-40							16,629		
1886-0725		КО22-42							16,893		
1886-0726		КО32-44	1					260	190	6	16,928
1886-0727		КО25-45									16,916
1886-0728		КО30-45									16,760
1886-0729		КО33-45									16,772
1886-0731		КО28-48									16,712
1886-0732		КО36-48			16,532						
1886-0733		КО30-50			16,676						
1886-0734		КО38-50			16,496						
1886-0735		КО32-52			16,497						
1886-0736		КО40-52			16,196						
1886-0737		КО35-55	16,394								
1886-0738		КО36-56	16,070								
1886-0739		КО41-56	16,112								
1886-0741		КО40-60	2	160	190	4	15,316				
1886-0742		КО45-60					15,096				
1886-0743		КО43-63					15,268				
1886-0744		КО48-63					15,048				
1886-0745		КО45-65					15,969				
1886-0746		КО50-65	14,748								
1886-0747		КО50-70	2	160		190	2	12,574			
1886-0748		КО55-70						12,440			
1886-0749		КО56-71						12,408			
1886-0751		КО55-75						12,368			
1886-0752		КО56-76						12,458			
1886-0753		КО63-78	12,180								

## Размеры в мм

Обозначение пресс-формы	Применяемость	Обозначение опорного кольца по ГОСТ 22704—77	Исполнение	L	B	H —0,1	Количество мест	Масса, кг, не более			
1886-0754		КО60-80	2	290	160	45	2	13,402			
1886-0755		КО65-80						13,204			
1886-0756		КО63-83						13,380			
1886-0757		КО60-85						15,049			
1886-0758		КО70-85						12,918			
1886-0759		КО65-90						17,879			
1886-0761		КО75-90			15,611						
1886-0762		КО70-95			17,522						
1886-0763		КО80-95			15,031						
1886-0764		КО75-100			17,648						
1886-0765		КО85-100			15,124						
1886-0766		КО80-105			17,250						
1886-0767		КО90-105			14,730						
1886-0768		КО85-110			16,834						
1886-0769		КО95-110			14,304						
1886-0771		КО8-20			1	260		190	45	20	16,843
1886-0772		КО15-27								12	16,584
1886-0773		КО22-34								9	14,959
1886-0774		КО24-36	9	14,599							
1886-0775		КО22-37	2				8	16,629			
1886-0776		КО30-42					8	16,765			
1886-0777		КО28-43	1	290		45	6	17,108			
1886-0778		КО32-47						16,910			
1886-0779		КО35-47						16,718			
1886-0781		КО35-50						16,700			
1886-0782		КО36-51						16,640			
1886-0783		КО40-55						16,316			
1886-0784		КО60-75	2	260	160	2	12,278				
1886-0785		КО65-85		290			190	13,280			
1886-0786		КО70-90			15,749						
1886-0787		КО75-95			15,441						
1886-0788		КО80-100			15,594						
1886-0789		КО85-105			15,288						
1886-0791		КО90-110	14,888								

Пример условного обозначения пресс-формы на опорное кольцо КО10-20:  
Пресс-форма 1886-0701 ГОСТ 24341—80

## С. 6 ГОСТ 24341—80

Т а б л и ц а 2

Обозначение пресс-формы	Пол. 1. Матрица		Пол. 2. Пуансон		Пол. 3. Обойма		Пол. 4. Пружина по ГОСТ 24339—80		Пол. 5. Блок по ГОСТ 24342—80 Кол. 1	
	Обозначение	Кол.	Обозначение	Кол.	Обозначение	Кол.	Обозначение	Кол.	Обозначение	Кол.
1886-0701	1886-0701/001		1886-0701/002		1886-0701/003					
1886-0702	1886-0702/001		1886-0702/002		1886-0702/003					
1886-0703	1886-0703/001	20	1886-0703/002	20	1886-0703/003	20	1886-0501/004	60	1007-0031	
1886-0704	1886-0704/001		1886-0704/002		1886-0704/003					
1886-0705	1886-0705/001		1886-0705/002		1886-0705/003					
1886-0706	1886-0706/001		1886-0706/002		1886-0706/003					
1886-0707	1886-0707/001		1886-0707/002		1886-0707/003					
1886-0708	1886-0708/001		1886-0708/002		1886-0708/003					
1886-0709	1886-0709/001	12	1886-0709/002	12	1886-0709/003	12	1886-0506/004	36	1007-0033	
1886-0711	1886-0711/001		1886-0711/002		1886-0711/003					
1886-0712	1886-0712/001		1886-0712/002		1886-0712/003					
1886-0713	1886-0713/001		1886-0713/002		1886-0713/003					
1886-0714	1886-0714/001		1886-0714/002		1886-0714/003					
1886-0715	1886-0715/001		1886-0715/002		1886-0715/003					
1886-0716	1886-0716/001		1886-0716/002		1886-0716/003					
1886-0717	1886-0717/001	9	1886-0717/002	9	1886-0717/003	9	1886-0515/004	27	1007-0035	
1886-0718	1886-0718/001		1886-0718/002		1886-0718/003					
1886-0719	1886-0719/001		1886-0719/002		1886-0719/003					
1886-0721	1886-0721/001		1886-0721/002		1886-0721/003					
1886-0722	1886-0722/001		1886-0722/002		1886-0722/003					
1886-0723	1886-0723/001	8	1886-0723/002	8	1886-0723/003	8	1886-0521/004	24	1007-0037	
1886-0724	1886-0724/001		1886-0724/002		1886-0724/003					
1886-0725	1886-0725/001		1886-0725/002		1886-0725/003					
1886-0726	1886-0726/001		1886-0726/002		1886-0726/003					
1886-0727	1886-0727/001		1886-0727/002		1886-0727/003					
1886-0728	1886-0728/001	6	1886-0728/002	6	1886-0728/003	6	1886-0526/004	18	1007-0041	
1886-0729	1886-0729/001		1886-0729/002		1886-0729/003					
1886-0731	1886-0731/001		1886-0731/002		1886-0731/003					

Продолжение табл. 2

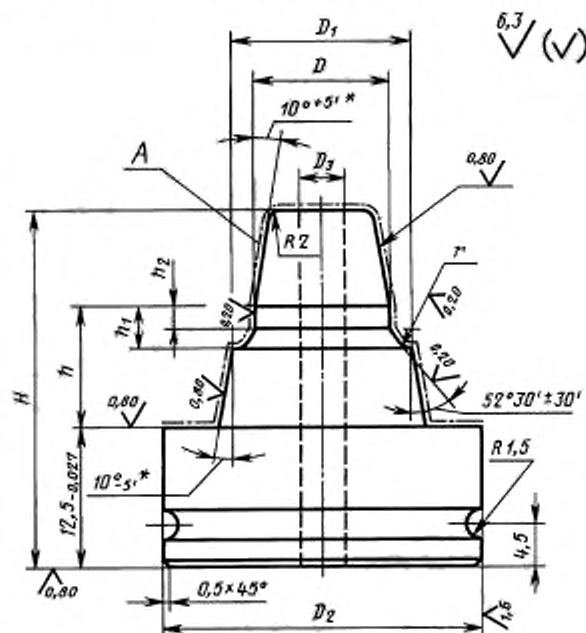
Обозначение пресс-формы	Под. 1. Матрица		Под. 2. Пуансон		Под. 3. Обойма		Под. 4. Пружина по ГОСТ 24339—80		Под. 5. Блок по ГОСТ 24342—80 Код 1	
	Обозначение	Кол.	Обозначение	Кол.	Обозначение	Кол.	Обозначение	Кол.	Обозначение	Кол.
1886-0732	1886-0732/001		1886-0732/002		1886-0732/003					
1886-0733	1886-0733/001		1886-0733/002		1886-0733/003					
1886-0734	1886-0734/001		1886-0734/002		1886-0734/003					
1886-0735	1886-0735/001	6	1886-0735/002	6	1886-0735/003	6	1886-0526/004	18	1007-0041	
1886-0736	1886-0736/001		1886-0736/002		1886-0736/003					
1886-0737	1886-0737/001		1886-0737/002		1886-0737/003					
1886-0738	1886-0738/001		1886-0738/002		1886-0738/003					
1886-0739	1886-0739/001		1886-0739/002		1886-0739/003					
1886-0741	1886-0741/001		1886-0741/002		1886-0741/003					
1886-0742	1886-0742/001		1886-0742/002		1886-0742/003					
1886-0743	1886-0743/001	4	1886-0743/002	4	1886-0743/003	4	1886-0541/004	12	1007-0044	
1886-0744	1886-0744/001		1886-0744/002		1886-0744/003					
1886-0745	1886-0745/001		1886-0745/002		1886-0745/003					
1886-0746	1886-0746/001		1886-0746/002		1886-0746/003					
1886-0747	1886-0747/001		1886-0747/002		1886-0747/003					
1886-0748	1886-0748/001		1886-0748/002		1886-0748/003					
1886-0749	1886-0749/001		1886-0749/002		1886-0749/003					
1886-0751	1886-0751/001		1886-0751/002		1886-0751/003		1886-0547/004		1007-0047	
1886-0752	1886-0752/001		1886-0752/002		1886-0752/003					
1886-0753	1886-0753/001		1886-0753/002		1886-0753/003					
1886-0754	1886-0754/001	2	1886-0754/002	2	1886-0754/003	2		6	1007-0051	
1886-0755	1886-0755/001		1886-0755/002		1886-0755/003					
1886-0756	1886-0756/001		1886-0756/002		1886-0756/003					
1886-0757	1886-0757/001		1886-0757/002		1886-0757/003					
1886-0758	1886-0758/001		1886-0758/002		1886-0758/003					
1886-0759	1886-0759/001		1886-0759/002		1886-0759/003					
1886-0761	1886-0761/001		1886-0761/002		1886-0761/003					
1886-0762	1886-0762/001		1886-0762/002		1886-0762/003					



Продолжение табл. 2

Обозначение пресс-формы	Пол. 1. Матрица		Пол. 2. Пуансон		Пол. 3. Обойма		Пол. 4. Пружина по ГОСТ 24339—80		Пол. 5. Блок по ГОСТ 24342—80 Кол. 1	
	Обозначение	Кол.	Обозначение	Кол.	Обозначение	Кол.	Обозначение	Кол.	Обозначение	Кол.
1886-0763	1886-0763/001		1886-0763/002		1886-0763/003		1886-0559/004		1007-0055	
1886-0764	1886-0764/001		1886-0764/002		1886-0764/003				1007-0059	
1886-0765	1886-0765/001		1886-0765/002		1886-0765/003				1007-0058	
1886-0766	1886-0766/001	2	1886-0766/002	2	1886-0766/003	2	1886-0564/004	6	1007-0059	
1886-0767	1886-0767/001		1886-0767/002		1886-0767/003				1007-0058	
1886-0768	1886-0768/001		1886-0768/002		1886-0768/003				1007-0059	
1886-0769	1886-0769/001		1886-0769/002		1886-0769/003				1007-0058	
1886-0771	1886-0771/001	20	1886-0771/002	20	1886-0771/003	20	1886-0501/004	60	1007-0031	
1886-0772	1886-0772/001	12	1886-0772/002	12	1886-0772/003	12	1886-0506/004	36	1007-0033	
1886-0773	1886-0773/001	9	1886-0773/002	9	1886-0773/003	9	1886-0515/004	27	1007-0035	
1886-0774	1886-0774/001		1886-0774/002		1886-0774/003					
1886-0775	1886-0775/001	8	1886-0775/002	8	1886-0775/003	8	1886-0521/004	24	1007-0037	
1886-0776	1886-0776/001		1886-0776/002		1886-0776/003					
1886-0777	1886-0777/001		1886-0777/002		1886-0777/003					
1886-0778	1886-0778/001		1886-0778/002		1886-0778/003					
1886-0779	1886-0779/001		1886-0779/002		1886-0779/003					
1886-0781	1886-0781/001	6	1886-0781/002	6	1886-0781/003	6	1886-0526/004	18	1007-0041	
1886-0782	1886-0782/001		1886-0782/002		1886-0782/003					
1886-0783	1886-0783/001		1886-0783/002		1886-0783/003					
1886-0784	1886-0784/001		1886-0784/002		1886-0784/003		1886-0547/004		1007-0047	
1886-0785	1886-0785/001		1886-0785/002		1886-0785/003		1886-0554/004		1007-0051	
1886-0786	1886-0786/001		1886-0786/002		1886-0786/003					
1886-0787	1886-0787/001	2	1886-0787/002	2	1886-0787/003	2	1886-0559/004	6	1007-0055	
1886-0788	1886-0788/001		1886-0788/002		1886-0788/003					
1886-0789	1886-0789/001		1886-0789/002		1886-0789/003		1886-0564/004		1007-0058	
1886-0791	1886-0791/001		1886-0791/002		1886-0791/003					

3. Конструкция и размеры матриц должны соответствовать указанным на черт. 2 и в табл. 3.



\* Предельные отклонения для раздельного изготовления.

Черт. 2

Таблица 3

Размеры в мм

Обозначение матрицы	$D$	$D_1$	$D_2$ d11	$D_3$	$H$	$h$	$h_1$	$h_2$	$r$ ±0,1	Масса, кг, не более
	h6									
1886-0701/001	10,5	15,0	36	—	40	14	3,6	2,0	0,50	0,123
1886-0702/001	11,0	16,0						1,7	0,60	0,126
1886-0703/001	12,5	17,0						2,0	0,50	0,132
1886-0704/001	13,0	18,0						1,7	0,60	0,136
1886-0705/001	14,5	19,0						2,0	0,50	0,142
1886-0706/001	14,0							1,7	0,60	0,196
1886-0707/001	15,5	20,0	45	—	40	14	3,6	2,0	0,50	0,203
1886-0708/001	15,0							1,7	0,60	0,201
1886-0709/001	16,5							2,0	0,50	0,208
1886-0711/001	17,0							1,7	0,60	0,213
1886-0712/001	18,5							2,0	0,50	0,221
1886-0713/001	19,0							1,7	0,60	0,227
1886-0714/001	20,5	25,0	50	—	40	14	3,6	2,0	0,50	0,235
1886-0715/001	21,0	26,0						1,7	0,60	0,277
1886-0716/001	22,5	27,0						2,0	0,50	0,287

Размеры в мм

Обозначение матрицы	$D$	$D_1$	$D_2$	$D_3$	$H$	$h$	$h_1$	$h_2$	$r$ $\pm 0,1$	Масса, кг, не более													
	h6		d11			h8																	
1886-0717/001	21,0	27,5	50	—	40	14	4,6	2,2	0,75	0,280													
1886-0718/001	22,0	28,5								0,288													
1886-0719/001	26,5	31,0					3,6	2,0	0,50	0,322													
1886-0721/001	26,0		1,7					0,60	0,368														
1886-0722/001	21,0	30,0	56				—	40	14	5,5	2,4	1,00	0,336										
1886-0723/001	26,0	32,5								4,6	2,2	0,75	0,371										
1886-0724/001	29,0	34,0								3,6	1,7	0,60	0,397										
1886-0725/001	23,0	32,0	56							—	40	14	5,5	2,4	1,00	0,352							
1886-0726/001	33,0	38,0											3,6	1,7	0,60	0,587							
1886-0727/001	26,0	35,0											5,5	2,4	1,00	0,526							
1886-0728/001	31,0	37,5	71										—	40	14	4,6	2,2	0,75	0,543				
1886-0729/001	34,0	39,0														10	3,6	1,7	0,60	0,574			
1886-0731/001	29,0	38,0															5,5	2,4	1,00	0,531			
1886-0732/001	37,0	42,0	15														3,6	1,7	0,60	0,581			
1886-0733/001	31,0	40,0	71													—	40	14	10	5,5	2,4	1,00	0,553
1886-0734/001	39,0	44,0		15	3,6	1,7													0,60	0,608			
1886-0735/001	33,0	42,0		10	5,5	2,4													1,00	0,576			
1886-0736/001	41,0	46,0	71	—	40	14													20	3,6	1,7	0,60	0,593
1886-0737/001	36,0	45,0																	15	5,5	2,4	1,00	0,583
1886-0738/001	37,0	46,0					20	4,6	2,2										0,75	0,612			
1886-0739/001	42,0	48,5	80				—	40	14										5,5	2,4	1,00	0,713	
1886-0741/001	41,0	50,0																	25	4,6	2,2	0,75	0,723
1886-0742/001	46,0	52,5								20	5,5	2,4							1,00	0,758			
1886-0743/001	44,0	53,0	80							—	40	14							25	4,6	2,2	0,75	0,773
1886-0744/001	49,0	55,5																	30	5,5	2,4	1,00	0,735
1886-0745/001	46,0	55,0											4,6	2,2	0,75				0,740				
1886-0746/001	51,0	57,5	100										—	40	14				5,5	2,4	1,00	1,029	
1886-0747/001		60,0																	30	4,6	2,2	0,75	1,030
1886-0748/001	56,0	62,5																	35	4,6	2,2	0,75	1,049
1886-0749/001	57,0	63,5	5,5													2,4	1,00	1,043					
1886-0751/001	56,0	65,0	4,6													2,2	0,75	1,104					
1886-0752/001	57,0	66,0	110													—	40	14	5,5	2,4	1,00	1,063	
1886-0753/001	64,0	70,5		40	4,6	2,2													0,75	1,104			
1886-0754/001	61,0	70,0		5,5	2,4	1,00													1,205				
1886-0755/001	66,0	72,5	40	4,6	2,2	0,75													1,200				
1886-0756/001	64,0	73,0		5,5	2,4	1,00	1,276																
1886-0757/001	61,0	72,5		45	19	7,0	2,8	1,25	1,350														

Размеры в мм

Обозначение матрицы	$D$	$D_1$	$D_2$	$D_3$	$H$	$h$	$h_1$	$h_2$	$r$ $\pm 0,1$	Масса, кг, не более
	$h_6$		$d_{11}$			$h_8$				
1886-0758/001	71,0	77,5	110	50	40	14	4,6	2,2	0,75	1,202
1886-0759/001	66,0			45	45	19	7,0	2,8	1,25	1,549
1886-0761/001	76,0	82,5	120	55	40	14	4,6	2,2	0,75	1,381
1886-0762/001	71,0			50	45	19	7,0	2,8	1,25	1,564
1886-0763/001	81,0	87,5	130	60	40	14	4,6	2,2	0,75	1,375
1886-0764/001	76,0			55	45	19	7,0	2,8	1,25	1,767
1886-0765/001	86,0	92,5	130	65	40	14	4,6	2,2	0,75	1,557
1886-0766/001	81,0			60	45	19	7,0	2,8	1,25	1,774
1886-0767/001	91,0	97,5	130	70	40	14	4,6	2,2	0,75	1,544
1886-0768/001	86,0			65	45	19	7,0	2,8	1,25	1,777
1886-0769/001	96,0	102,5	75				4,6	2,2	0,75	1,526
1886-0771/001	9	14,0	36							0,126
1886-0772/001	16	21,0	45				3,6	1,7	0,60	0,212
1886-0773/001	23	28,0	50	—						
1886-0774/001	25	30,0								0,280
1886-0775/001	23	29,5	56				4,6	2,2	0,75	0,350
1886-0776/001	31	36,0						3,6	1,7	0,60
1886-0777/001	29	35,5	71				4,6	2,2	0,75	0,552
1886-0778/001	33	39,5		10						0,573
1886-0779/001	36	41,0	71	15	40	14	3,6	1,7	0,60	0,575
1886-0781/001		42,5								
1886-0782/001	37	43,5					4,6	2,2	0,75	0,592
1886-0783/001	41	47,5	20							
1886-0784/001	61	67,5	100	40						1,051
1886-0785/001	66	75,0	110	45						1,234
1886-0786/001	71	80,0	120	50			5,5	2,4	1,00	1,414
1886-0787/001	76	85,0		55						
1886-0788/001	81	90,0	130	60						1,602
1886-0789/001	86	95,0		65						1,593
1886-0791/001	91	100,0	70							1,582

Пример условного обозначения матрицы размерами  $D = 10,5$  мм,  $D_1 = 15$  мм:

*Матрица 1886-0701/001 ГОСТ 24341—80*

1—3. (Измененная редакция, Изм. № 1).

3.1. Материал — сталь марки 40X по ГОСТ 4543—71. Допускается изготовление из сталей, указанных в ГОСТ 14901—93.

3.2. Твердость — 40...44 HRC.

(Измененная редакция, Изм. № 1).

3.3. Размеры и шероховатость поверхностей А указаны после покрытия.

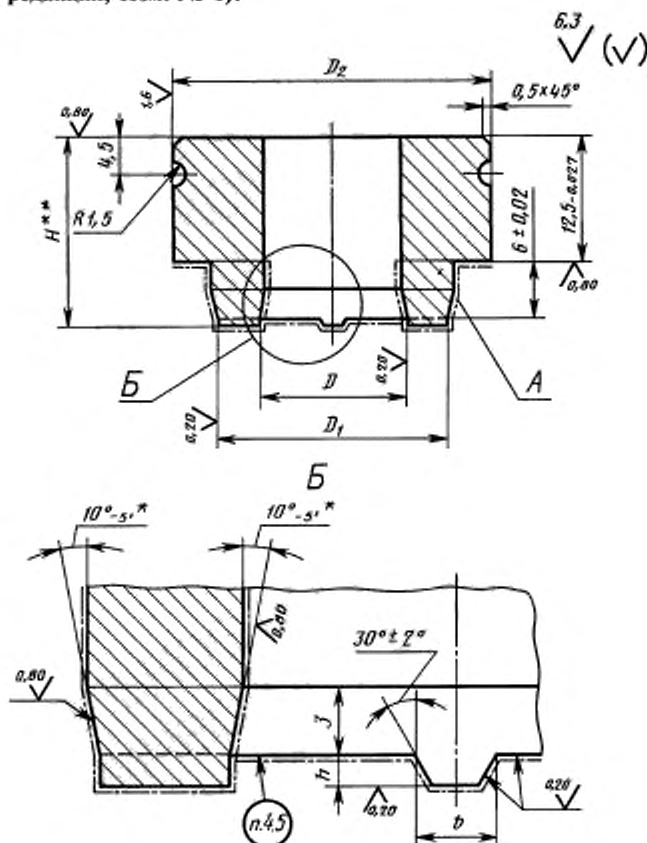
3.4. Покрытие поверхностей А-Х18тв. ГОСТ 9.306—85. Полировать перед покрытием и после покрытия. Обезводороживание допускается не производить.

(Измененная редакция, Изм. № 1).

С. 12 ГОСТ 24341—80

3.5. Технические требования — по ГОСТ 14901—93.

4. Конструкция и размеры пуансонов должны соответствовать указанным на черт. 3 и в табл. 4. (Измененная редакция, Изм. № 1).



\* Предельные отклонения для раздельного изготовления.

\*\* Размер для справок.

Черт. 3

Таблица 4

Размеры в мм

Обозначение пуансона	$D$ H7	$D_1$ h6	$D_2$ d11	$H$	$h$ +0.1	$b$ ±0.2	Масса, кг, не более
1886-0701/002	10,5	19,5	36	19,5	1,0	3	0,102
1886-0702/002	11,0	21,0					0,103
1886-0703/002	12,5	21,5					0,100
1886-0704/002	13,0	23,0					0,101
1886-0705/002	14,5	23,5					0,098
1886-0706/002	14,0	24,0	45	19,5	1,0	3	0,155
1886-0707/002	15,5	24,5					0,152
1886-0708/002	15,0	25,0					0,154
1886-0709/002	16,5	25,5					0,150
1886-0710/002	17,0	27,0					0,151

## Размеры в мм

Обозначение пуансона	$D$ H7	$D_1$ h6	$D_2$ d11	$H$	$h$ $+0, f$	$b$ $\pm 0,2$	Масса, кг, не более				
1886-0712/002	18,5	27,5	45	19,5	1,0	3	0,147				
1886-0713/002	19,0	29,0					0,148				
1886-0714/002	20,5	29,5					0,143				
1886-0715/002	21,0	31,0	50	19,7	1,2	5	0,180				
1886-0716/002	22,5	31,5					0,174				
1886-0717/002	21,0	34,0					0,188				
1886-0718/002	22,0	35,0	56	19,5	1,0	3	0,186				
1886-0719/002	26,5	35,5					0,163				
1886-0721/002	26,0	36,0					0,215				
1886-0722/002	21,0	39,0	56	19,7	1,2	5	0,250				
1886-0723/002	26,0						0,225				
1886-0724/002	29,0						0,206				
1886-0725/002	23,0	41,0	71	19,7	1,2	5	0,247				
1886-0726/002	33,0	43,0					0,336				
1886-0727/002	26,0	44,0					71	19,5	1,0	3	0,386
1886-0728/002	31,0		0,354								
1886-0729/002	34,0		0,332								
1886-0731/002	29,0	47,0	71	19,7	1,2	5	0,378				
1886-0732/002	37,0						0,319				
1886-0733/002	31,0						49,0	71	19,5	1,0	3
1886-0734/002	39,0	0,309									
1886-0735/002	33,0	51,0	71	19,7	1,2	5					
1886-0736/002	41,0						0,299				
1886-0737/002	36,0						54,0	80	19,7	1,2	5
1886-0738/002	37,0	55,0	80	19,7	1,2	5	0,300				
1886-0739/002	42,0						0,306				
1886-0741/002	41,0						59,0	80	19,7	1,2	5
1886-0742/002	46,0	0,388									
1886-0743/002	44,0	62,0	80	19,7	1,2	5					
1886-0744/002	49,0						0,369				
1886-0745/002	46,0						64,0	100	19,7	1,2	5
1886-0746/002	51,0	0,357									
1886-0747/002		0,657									
1886-0748/002	56,0	69,0	100	19,7	1,2	5	0,608				
1886-0749/002	57,0	70,0					0,583				
1886-0751/002	56,0	74,0					0,624				
1886-0752/002	57,0	75,0	0,617								
1886-0753/002	64,0	77,0	0,546								

Размеры в мм

Обозначение пуансона	$D$ H7	$D_1$ h6	$D_2$ d11	$H$	$h$ $\pm 0,1$	$b$ $\pm 0,2$	Масса, кг, не более
1886-0754/002	61,0	79,0	110	19,7	1,2	5	0,743
1886-0755/002	66,0						0,672
1886-0756/002	64,0	82,0					0,719
1886-0757/002	61,0	84,0					0,774
1886-0758/002	71,0						0,625
1886-0759/002	66,0	89,0	120				0,916
1886-0761/002	76,0						0,873
1886-0762/002	71,0	94,0					0,884
1886-0763/002	81,0		0,699				
1886-0764/002	76,0	99,0	130				1,012
1886-0765/002	86,0						0,835
1886-0766/002	81,0	104,0					0,968
1886-0767/002	91,0						0,773
1886-0768/002	86,0	109,0	0,913				
1886-0769/002	96,0		0,707				
1886-0771/002	9	19	36	19,5	1,0	3	0,109
1886-0772/002	16	26	45				0,156
1886-0773/002	23	33	50				0,182
1886-0774/002	25	35					0,177
1886-0775/002	23	36	56	19,7	1,2	5	0,220
1886-0776/002	31	41		19,5	1,0	3	0,210
1886-0777/002	29	42	71	19,7	1,2	5	0,375
1886-0778/002	33	46		0,362			
1886-0779/002	36			49	19,5	1,0	3
1886-0781/002		37		50	0,347		
1886-0782/002	37	50		0,343			
1886-0783/002	41	54	0,325				
1886-0784/002	61	74	100	19,7	1,2	5	0,579
1886-0785/002	66	84	110				0,736
1886-0786/002	71	89	120				0,869
1886-0787/002	76	94					0,823
1886-0788/002	81	99	130				0,964
1886-0789/002	86	104					0,888
1886-0791/002	91	109					0,828

Пример условного обозначения пуансона размерами  $D = 10,5$  мм,  $D_1 = 19,5$  мм:

Пуансон 1886-0701/002 ГОСТ 24341—80

4.1. Материал — сталь марки 40Х по ГОСТ 4543—71. Допускается изготовление из сталей, указанных в ГОСТ 14901—93.

4.2. Твердость — 40 ... 44 HRC.

(Измененная редакция, Изм. № 1).

4.3. Размеры и шероховатость поверхностей *A* указаны после покрытия.

4.4. Покрытие поверхностей А-Х18тв. ГОСТ 9.306—85. Полировать перед покрытием и после покрытия. Обезводороживание допускается не производить.

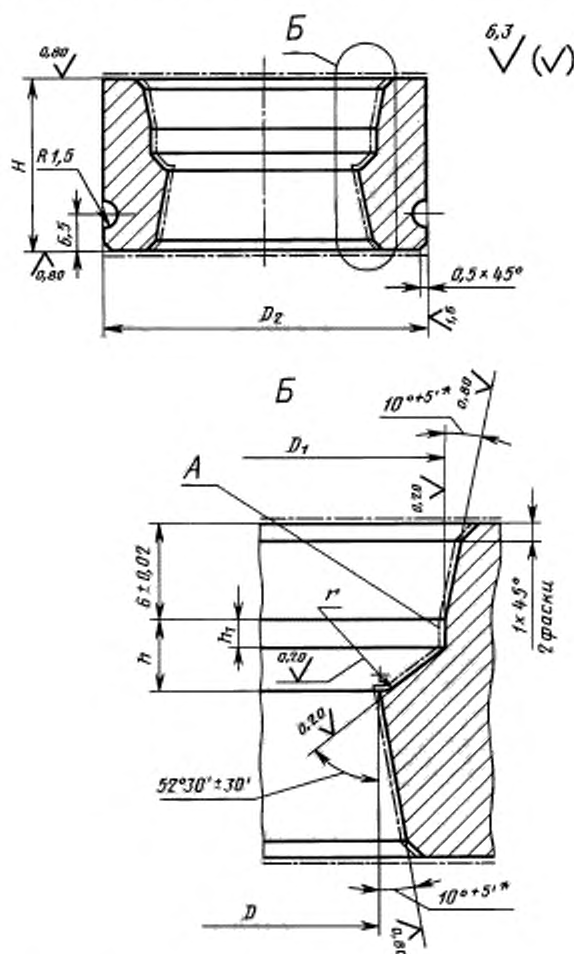
(Измененная редакция, Изм. № 1).

4.5. Для уплотнений диаметром более 26 мм и шириной профиля более 6 мм гравировать в зеркальном изображении размеры *d* и *D* по ГОСТ 22704—77 и товарный знак предприятия-изготовителя шрифтом по ГОСТ 26.008—85: 2-Пр3 для уплотнений шириной профиля 6 и 7,5 мм; 3-Пр3 — для уплотнений шириной профиля 10 и 12,5 мм.

4.4, 4.5. (Измененная редакция, Изм. № 1).

4.6. Технические требования — по ГОСТ 14901—93.

5. Конструкция и размеры обойм должны соответствовать указанным на черт. 4 и в табл. 5.



\* Предельные отклонения для раздельного изготовления.



Размеры в мм

Обозначение обоймы	$D$	$D_1$	$D_2$ d11	$H$	$h$	$h_1$	$r$ $\pm 0,1$	Масса, кг, не более
	H7			h8				
1886-0701/003	15,0	19,5	36	20	3,6	2,0	0,50	0,114
1886-0702/003	16,0	21,0				1,7	0,60	0,109
1886-0703/003	17,0	21,5				2,0	0,50	0,105
1886-0704/003	18,0	23,0				1,7	0,60	0,099
1886-0705/003	19,0	23,5				2,0	0,50	0,094
1886-0706/003		24,0				1,7	0,60	0,182
1886-0707/003	20,0	24,5	2,0			0,50	0,178	
1886-0708/003		25,0	1,7			0,60	0,176	
1886-0709/003		21,0	25,5			2,0	0,50	0,172
1886-0711/003		22,0	27,0			1,7	0,60	0,164
1886-0712/003		23,0	27,5			2,0	0,50	0,159
1886-0713/003		24,0	29,0			1,7	0,60	0,150
1886-0714/003	25,0	29,5	2,0		0,50	0,146		
1886-0715/003	26,0	31,0	50		1,7	0,60	0,195	
1886-0716/003	27,0	31,5			2,0	0,50	0,189	
1886-0717/003	27,5	34,0			4,6	2,2	0,75	0,179
1886-0718/003	28,5	35,0						0,170
1886-0719/003	31,0	35,5			3,6	2,0	0,50	0,157
1886-0721/003		36,0				1,7	0,60	0,233
1886-0722/003	30,0	39,0	5,5		2,4	1,00	0,229	
1886-0723/003	32,5		4,6	2,2	0,75	0,219		
1886-0724/003	34,0		3,6	1,7	0,60	0,213		
1886-0725/003	32,0		41,0	5,5	2,4	1,00	0,206	
1886-0726/003	38,0	43,0	3,6	1,7	0,60	0,401		
1886-0727/003	35,0	44,0	5,5	2,4	1,00	0,410		
1886-0728/003	37,5		4,6	2,2	0,75	0,399		
1886-0729/003	39,0		3,6	1,7	0,60	0,392		
1886-0731/003	38,0	47,0	5,5	2,4	1,00	0,379		
1886-0732/003	42,0		3,6	1,7	0,60	0,358		
1886-0733/003	40,0	49,0	5,5	2,4	1,00	0,357		
1886-0734/003	44,0		3,6	1,7	0,60	0,335		
1886-0735/003	42,0	51,0	5,5	2,4	1,00	0,311		
1886-0736/003	46,0		3,6	1,7	0,60	0,310		
1886-0737/003	45,0	54,0	5,5	2,4	1,00	0,298		
1886-0738/003	46,0	55,0				0,285		
1886-0739/003	48,5		4,6	2,2	0,75	0,270		

## Размеры в мм

Обозначение обоймы	$D$	$D_1$	$D_2$ d11	$H$	$h$	$h_1$	$r$ $\pm 0,1$	Масса, кг, не более			
	H7			h8							
1886-0741/003	50,0	59,0	80	20	5,5	2,4	1,00	0,399			
1886-0742/003	52,5				4,6	2,2	0,75	0,383			
1886-0743/003	53,0	62,0			5,5	2,4	1,00	0,357			
1886-0744/003	55,5				4,6	2,2	0,75	0,340			
1886-0745/003	55,0	64,0			5,5	2,4	1,00	0,327			
1886-0746/003	57,5				4,6	2,2	0,75	0,310			
1886-0747/003	60,0	69,0	100		5,5	2,4	1,00	0,691			
1886-0748/003	62,5				4,6	2,2	0,75	0,672			
1886-0749/003	63,5	70,0			5,5	2,4	1,00	0,656			
1886-0751/003	65,0	74,0						0,607			
1886-0752/003	66,0	75,0			4,6	2,2	0,75	0,589			
1886-0753/003	70,5	77,0						0,533			
1886-0754/003	70,0	79,0	110	5,5	2,4	1,00	0,776				
1886-0755/003	72,5			4,6	2,2	0,75	0,753				
1886-0756/003	73,0	82,0		5,5	2,4	1,00	0,718				
1886-0757/003	72,5	84,0	25	7,0	2,8	1,25	0,890				
1886-0758/003	77,5		20	4,6	2,2	0,75	0,655				
1886-0759/003		89,0	25	7,0	2,8	1,25	1,118				
1886-0761/003	82,5	94,0	20	4,6	2,2	0,75	0,834				
1886-0762/003			25	7,0	2,8	1,25	0,985				
1886-0763/003	87,5	99,0	20	4,6	2,2	0,75	0,724				
1886-0764/003			25	7,0	2,8	1,25	1,242				
1886-0765/003	92,5	104,0	20	4,6	2,2	0,75	0,914				
1886-0766/003			25	7,0	2,8	1,25	1,080				
1886-0767/003	97,5	109,0	20	4,6	2,2	0,75	0,792				
1886-0768/003			25	7,0	2,8	1,25	0,924				
1886-0769/003	102,5			4,6	2,2	0,75	0,663				
1886-0771/003	14,0	19	36	20	3,6	1,7	0,60	0,121			
1886-0772/003	21,0	26	45					0,175			
1886-0773/003	28,0	33	50					0,186			
1886-0774/003	30,0	35						0,169			
1886-0775/003	29,5	36	56					4,6	2,2	0,75	0,246
1886-0776/003	36,0	41						3,6	1,7	0,60	0,198
1886-0777/003	35,5	42	71		4,6	2,2	0,75	0,427			
1886-0778/003	39,5	46						0,386			
1886-0779/003	41,0							3,6	1,7	0,60	0,378

Размеры в мм

Обозначение обоймы	$D$	$D_1$	$D_2$ d11	$H$	$h$	$h_1$	$r$ $\pm 0,1$	Масса, кг, не более
	H7			h8				
1886-0781/003	42,5	49	71	20	4,6	2,2	0,75	0,353
1886-0782/003	43,5	50						0,341
1886-0783/003	47,5	54						0,292
1886-0784/003	67,5	74	100		0,599			
1886-0785/003	75,0	84	110		5,5	2,4	1,00	0,693
1886-0786/003	80,0	89	120					0,874
1886-0787/003	85,0	94						0,765
1886-0788/003	90,0	99	130					1,025
1886-0789/003	95,0	104						0,907
1886-0791/003	100,0	109						0,778

Пример условного обозначения обоймы размерами  $D = 15$  мм,  $D_1 = 19,5$  мм:

*Обойма 1886-0701/003 ГОСТ 24341—80*

**(Измененная редакция, Изм. № 1).**

5.1. Материал — сталь марки 40Х по ГОСТ 4543—71. Допускается изготовление из сталей, указанных в ГОСТ 14901—93.

5.2. Твердость — 40...44 HRC.

**(Измененная редакция, Изм. № 1).**

5.3. Размеры и шероховатость поверхностей  $A$  указаны после покрытия.

5.4. Покрытие поверхностей А-Х18тв. ГОСТ 9.306—85. Полировать перед покрытием и после покрытия. Обезводораживание допускается не производить.

**(Измененная редакция, Изм. № 1).**

5.5. Технические требования — по ГОСТ 14901—93.

Редактор *М. И. Максимова*  
Технический редактор *Н. С. Гришанова*  
Корректор *С. И. Фирсова*  
Компьютерная верстка *Т. Ф. Кузнецовой*

Изд. лиц. № 02354 от 14.07.2000. Сдано в набор 26.11.2003. Подписано в печать 14.01.2004. Усл. печ. л. 2,32. Уч.-изд. л. 2,00.  
Тираж 147 экз. С. 122. Зак. 75

ИПК Издательство стандартов, 107076 Москва, Колодезный пер., 14.

<http://www.standards.ru> e-mail: [info@standards.ru](mailto:info@standards.ru)

Набрано в Калужской типографии стандартов

Отпечатано в филиале ИПК Издательство стандартов — тип. «Московский печатник», 105062 Москва, Лялин пер., 6.

ПЛР № 080102