

**ДИСПЕРСИЯ ПОЛИВИНИЛАЦЕТАТНАЯ
ГОМОПОЛИМЕРНАЯ
ГРУБОДИСПЕРСНАЯ**

ТЕХНИЧЕСКИЕ УСЛОВИЯ

Издание официальное

к ГОСТ 18992—80 Дисперсия поливинилацетатная гомополимерная грубо-дисперсная. Технические условия (см. Переиздание(июль 1993 г.) с Изменениями № 1, 2, 3, 4, 5 и Издание (июль 2001 г.) с Изменениями № 1, 2, 3, 4, 5)

| В каком месте | Напечатано | Должно быть |
|-------------------------------|------------|-------------|
| Пункт 2.3. Таблица 2. Головка | Д 51/15ВП | ДФ 51/15ВП |

(ИУС № 6 2003 г.)

**ДИСПЕРСИЯ ПОЛИВИНИЛАЦЕТАТНАЯ
ГОМОПОЛИМЕРНАЯ ГРУБОДИСПЕРСНАЯ****Технические условия**Polyvinylacetate homopolymeric coarse breakup dispersion.
Specifications**ГОСТ****18992—80**

ОКП 22 4151

Дата введения **01.01.82**

Настоящий стандарт распространяется на грубодисперсную гомополимерную поливинилацетатную дисперсию — продукт полимеризации винилацетата в водной среде в присутствии инициатора и защитного коллоида поливинилового спирта.

Требования настоящего стандарта являются обязательными.

(Измененная редакция, Изм. № 3, 4, 5).

1. МАРКИ

1.1. В зависимости от состава и назначения выпускают следующие марки дисперсии:

- непластифицированная — Д 50Н, Д 51С, Д 51В;

- пластифицированная — ДФ 50/5Н; ДФ 51/10С; ДФ 51/15С; ДФ 51/15В; ДФ 51/15ВП; ДФ 47/50В.

Дисперсию марок ДФ 51/10С; ДФ 51/15С, ДФ 51/15В и ДФ 47/50В выпускают высшего и первого сортов.

(Измененная редакция, Изм. № 2, 4).

1.2. Условное обозначение грубодисперсной гомополимерной поливинилацетатной дисперсии состоит из наименования продукта — ПВАД, марки и обозначения настоящего стандарта.

В обозначении марок первые две цифры указывают минимальное содержание сухого остатка до пластификации дисперсии, а последующие — содержание пластификатора в пересчете на сухой остаток в процентах.

Буквенные индексы до цифр обозначают:

Д — дисперсия;

Ф — дибутилфталат или диизобутилфталат.

Буквенные индексы после цифр обозначают:

Н — низковязкая;

С — средневязкая;

В — высоковязкая;

Л — лакокрасочная;

П — полиграфическая.

Пример условного обозначения грубодисперсной гомополимерной поливинилацетатной дисперсии марки Д 50Н:

ПВАД Д 50Н ГОСТ 18992—80.

(Измененная редакция, Изм. № 4).

Издание официальное

Перепечатка воспрещена

★

© Издательство стандартов, 1980
© ИПК Издательство стандартов, 2001

1.3. Соответствие обозначений пластифицированных марок дисперсии настоящего стандарта, ранее принятому, приведено в приложении 1.

1.4. Основные рекомендуемые области применения дисперсии по маркам указаны в табл. 1.

Таблица 1

| Марка | Вододисперсионные краски | Бытовая химия | Строительная промышленность | Полиграфическая промышленность | Клей для дерева | Клей для бумаги и картона | Производство упаковок | Текстильная промышленность | Обувная, кожаная, кожгалантерейная промышленность | Табачная промышленность |
|------------|--------------------------|---------------|-----------------------------|--------------------------------|-----------------|---------------------------|-----------------------|----------------------------|---|-------------------------|
| Д 50Н | О | Р | Р | | О | Р | О | | | Р |
| Д 51С | О | Р | Р | | О | Р | О | Р | | Р |
| Д 51В | | Р | | | Р | Р | О | | | Р |
| ДФ 50/5Н | | Р | Р | | Р | Р | Р | | Р | |
| ДФ 51/10С | О | Р | Р | Р | О | Р | Р | Р | О | Р |
| ДФ 51/10СЛ | О | | | | Р | Р | Р | Р | Р | |
| ДФ 51/15С | | Р | Р | Р | О | Р | Р | | О | Р |
| ДФ 51/15В | | | | Р | О | Р | Р | | Р | О |
| ДФ 51/15ВП | | | | О | Р | Р | Р | | Р | О |
| ДФ 47/50В | | | | | Р | Р | Р | | О | |

Примечание. Буквой О обозначено — основное применение, буквой Р — рекомендуемое применение.

(Измененная редакция, Изм. № 4).

1.5. Марки дисперсии, используемые в пищевой промышленности, а также изменение их рецептур, должны быть разрешены Министерством здравоохранения СССР.

Перечень марок дисперсии, разрешенных Министерством здравоохранения СССР к применению в качестве клея в пищевой промышленности, приведен в приложении 2.

1.6. Допускается применять марки дисперсии, указанные в табл. 1, в материалах и изделиях, используемых в промышленности строительных материалов, в легкой и мебельной промышленности, в товарах бытовой химии при согласовании нормативно-технической документации на эти материалы и изделия с Министерством здравоохранения СССР.

2. ТЕХНИЧЕСКИЕ ТРЕБОВАНИЯ

2.1. Дисперсия должна изготавливаться в соответствии с требованиями настоящего стандарта по технологическому регламенту, утвержденному в установленном порядке.

2.2. По показателям качества дисперсия должна соответствовать нормам и требованиям, указанным в табл. 2.

2.3. Дисперсия при расслоении после тщательного перемешивания должна сохранять однородность и соответствовать нормам и требованиям, указанным в табл. 2.

2.2, 2.3. **(Измененная редакция, Изм. № 1).**

2.4, 2.5. **(Исключены, Изм. № 4).**

Таблица 2

| Наименование показателя | Значение для марки | | | | | | |
|--|--|---------------------------------------|---------------------------------------|---------------------------------------|---------------------------------------|---------------------------------------|--|
| | Д 50Н | Д 51С | Д 51В | ДФ 50/5Н | ДФ 51/10С | | ДФ 51/10СЛ |
| | Высший сорт ОКП 22 4151 0101 05 | Высший сорт ОКП 22 4151 0102 04 | Высший сорт ОКП 22 4151 0103 03 | Первый сорт ОКП 22 4151 0201 02 | Высший сорт ОКП 22 4151 0218 04 | Первый сорт ОКП 22 4151 0219 03 | Высший сорт ОКП 22 4151 0204 10 |
| 1. Внешний вид дисперсии | Вязкая жидкость белого или слегка желтоватого цвета с размером частиц 1—3 мкм, без комков и посторонних механических включений. Допускается поверхностная пленка | | | | | | |
| 2. Внешний вид пленки | — | — | — | — | — | — | Гладкая однородная прозрачная или слегка желтоватая. Допускается незначительная мутность |
| 3. Массовая доля остаточного мономера, %, не более | 0,50 | 0,48 | 0,50 | 0,50 | 0,50 | 0,50 | 0,40 |
| 4. Массовая доля сухого остатка, %, не менее: | | | | | | | |
| а) непластифицированной | 50 | 51 | 51 | 50 | 51 | 50 | 51 |
| б) пластифицированной | — | — | — | 51 | 53 | 52 | 53 |
| 5. Условная вязкость по стандартной кружке, ВМС, с: | | | | | | | |
| а) непластифицированной | 6—10 | 11—20 | 21—40 | 6—10 | 11—40 | 11—40 | 16—25 |
| б) пластифицированной | — | — | — | 6—10 | 11—40 | 11—40 | 16—25 |
| 6. Динамическая вязкость, Па·с: | | | | | | | |
| а) непластифицированной | 0,2—1,0 | 1,0—3,0 | 3,0—5,0 | 0,2—1,0 | 1,0—5,0 | 1,0—5,0 | 2,0—4,5 |
| б) пластифицированной | — | — | — | 0,2—1,0 | 2,0—6,0 | 1,0—5,0 | 2,5—5,0 |
| 7. Показатель концентрации водородных ионов (рН) | 4,5—6,0 | 4,7—6,0 | 4,5—6,0 | 4,5—6,0 | 4,5—6,0 | 4,5—6,0 | 5,0—6,0 |
| 8. Совместимость дисперсии с пластификатором, ч | — | — | — | 4 | 4 | 4 | 3 |
| 9. Морозостойкость в циклах замораживания-оттаивания не менее: | | | | | | | |
| а) непластифицированной | 4 | 4 | 4 | 4 | 4 | 4 | 4 |
| б) пластифицированной | — | — | — | — | — | — | — |
| 10. Осаждение при разбавлении, %, не более | — | — | — | — | 5 | 5 | — |
| 11. Клеящая способность, Н/м, (кгс/см), не менее | — | — | — | — | 450 (0,45) | 400 (0,40) | — |

| Наименование показателя | Значение для марки | | | | | | | Методы испытаний |
|---|--|--|--|--|--|--|--|------------------|
| | ДФ 51/15С | | ДФ 51/15В | | Д 51/15ВП | ДФ 47/50В | | |
| | Высший сорт ОКП 22 4151 0220 10 | Первый сорт ОКП 22 4151 0221 09 | Высший сорт ОКП 22 4151 0222 08 | Первый сорт ОКП 22 4151 0223 07 | Высший сорт ОКП 22 4151 0207 07 | Высший сорт ОКП 22 4151 0208 06 | Первый сорт ОКП 22 4151 0209 05 | |
| 1. Внешний вид дисперсии | Вязкая жидкость белого или слегка желтоватого цвета с размером частиц 1—3 мкм, без комков и посторонних механических включений. Допускается поверхностная пленка | | | | | | | По п. 5.2 |
| 2. Внешний вид пленки | — | — | — | — | — | — | — | По п. 5.3 |
| 3. Массовая доля остаточного мономера, %, не более | 0,48 | 0,48 | 0,48 | 0,48 | 0,40 | 0,40 | 0,50 | По п. 5.4 |
| 4. Массовая доля сухого остатка, %, не менее | | | | | | | | |
| а) непластифицированной | 51 | 51 | 51 | 50 | 51 | — | — | По п. 5.5 |
| б) пластифицированной | 54 | 53 | 54 | 52 | 54 | 58 | 55 | |
| 5. Условная вязкость по стандартной кружке ВМС, с: | | | | | | | | |
| а) непластифицированной | 11—25 | 11—25 | 26—60 | 26—60 | 26—40 | — | — | По п. 5.6 |
| б) пластифицированной | 16—40 | 16—40 | 41—120 | 41—120 | 41—80 | 50—90 | 41—100 | |
| 6. Динамическая вязкость, Па·с: | | | | | | | | |
| а) непластифицированной | 1,0—4,0 | 1,0—4,0 | 4,0—7,0 | 4,0—8,0 | 4,0—6,0 | — | — | По п. 5.7 |
| б) пластифицированной | 2,0—5,0 | 2,0—5,0 | 5,0—13,0 | 5,0—15,0 | 5,0—8,0 | 8,0—13,0 | 7,0—14,0 | |
| 7. Показатель концентрации водородных ионов (рН) | 4,7—6,0 | 4,7—6,0 | 4,5—6,0 | 4,5—6,0 | 4,5—6,0 | 5,0—6,0 | 5,0—6,0 | По п. 5.8 |
| 8. Совместимость дисперсии с пластификатором, ч | 3 | 3 | 4 | 4 | 4 | 4 | 4 | По п. 5.9 |
| 9. Морозостойкость в циклах замораживания-оттаивания, не менее: | | | | | | | | |
| а) непластифицированной | 4 | 4 | 4 | 4 | 4 | — | — | По п. 5.10 |
| б) пластифицированной | — | — | — | — | — | — | — | |
| 10. Осаждение при разбавлении, %, не более | 5 | 5 | 5 | 5 | 5 | — | — | По п. 5.11 |
| 11. Клеящая способность, Н/м, (кгс/см), не менее | 450 (0,45) | 400 (0,40) | 550 (0,55) | 500 (0,50) | 500 (0,50) | — | — | По п. 5.12 |

Примечания:

- По требованию потребителя дисперсию изготавливают с вязкостью в более узких пределах.
- Морозостойкость определяют в зимний период с 15 сентября по 30 апреля.

3. ТРЕБОВАНИЯ БЕЗОПАСНОСТИ

3.1. При использовании в производственных условиях, а также при высыхании непластифицированной дисперсии происходит выделение в воздух винилацетата и уксусной кислоты, а при использовании пластифицированной дисперсии происходит выделение, кроме перечисленных веществ, пластификатора дибutilфталата или диизобutilфталата.

3.2. Комплекс летучих веществ, выделяющихся из дисперсии при превышении предельно допустимых концентраций в воздухе, оказывает раздражающее действие на слизистые оболочки верхних дыхательных путей и глаз.

Винилацетат, кроме того, обладает общетоксическим действием, дибutilфталат и диизобutilфталат вызывают функциональные и органические изменения в центральной и периферической нервной системе, могут проникать через кожу.

3.3. Предельно допустимые концентрации в воздухе рабочей зоны производственных помещений и класс опасности:

- винилацетата — 10 мг/м³, 3-й класс опасности;
- уксусной кислоты — 5 мг/м³, 3-й класс опасности;
- дибutilфталата — 0,5 мг/м³, 2-й класс опасности;
- диизобutilфталата — 1 мг/м³, 2-й класс опасности.

3.1—3.3. (Измененная редакция, Изм. № 1).

3.4. Помещения, предназначенные для работы с дисперсией, должны быть снабжены местной и общеобменной вентиляцией.

3.5. Работу с дисперсией, пластифицированной дибutilфталатом или диизобutilфталатом, при непосредственном контакте проводят в резиновых перчатках.

(Измененная редакция, Изм. № 1, 4).

3.6. Производство должно быть обеспечено техническими средствами контроля состояния воздушной среды.

3.7. В пожарном отношении дисперсия безопасна.

4. ПРАВИЛА ПРИЕМКИ

4.1. Правила приемки — по ГОСТ 9980.1.

(Измененная редакция, Изм. № 2).

4.2. Объем выборок и решающее правило — по ГОСТ 9980.1.

4.3. Размер частиц дисперсии изготовитель определяет по требованию потребителя.

(Измененная редакция, Изм. № 4).

4.4. Показатели 4а, 5а, 6а и 8 табл. 2 определяют для марок ДФ 50/5Н, ДФ 51/10С, ДФ 51/15С, ДФ 51/15В, ДФ 51/15ВП, ДФ 51/10СЛ при поставке дисперсии в зимнее время отдельно с пластификатором, при этом показатели 1, 3, 7, 9 и 10 табл. 2 определяют до пластификации дисперсии, а 2 и 11 табл. 2 после ее пластификации.

(Измененная редакция, Изм. № 2, 4).

4.5. Показатели 10, 11 табл. 2 изготовитель определяет по требованию потребителя.

(Измененная редакция, Изм. № 4).

4.6. Допускается у изготовителя качество поливинилацетатной дисперсии из хранилища определять только по показателям 4, 5, 6 табл. 2 на пробах, отобранных из транспортной тары.

(Введен дополнительно, Изм. № 4).

5. МЕТОДЫ ИСПЫТАНИЙ

5.1. Отбор проб — по ГОСТ 9980.2. Перед взятием пробы дисперсию тщательно перемешивают. При наличии пленки на поверхности перед размешиванием и взятием проб пленку аккуратно удаляют.

5.2. Определение внешнего вида дисперсии

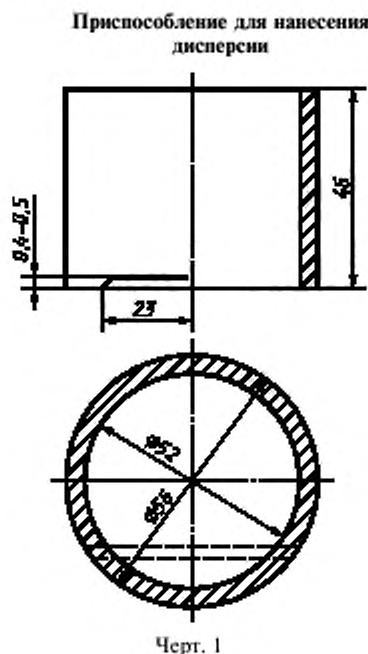
5.2.1. Приборы

Приспособление для нанесения дисперсии представляет собой полый цилиндр без дна и крышки (кольцо) из нержавеющей стали с зазором 0,4—0,5 мм у нижнего основания (черт. 1).

Стекло размером 20 × 7 см, толщиной от 0,2 до 0,7 см.

5.2.2. Проведение испытания

Приспособление ставят на край стекла зазором наружу, внутрь наливают 3—4 см³ дисперсии. После растекания дисперсии по всей внутренней поверхности стекла равномерно двигают приспособление по стеклу, выталкивая возможный излишек дисперсии.



Нанесенную на стекло дисперсию рассматривают в проходящем свете и визуально определяют внешний вид.

Внешний вид дисперсии, подвергшейся воздействию низких температур (ниже 0 °С), определяют после разогрева до 80 °С, тщательного перемешивания до однородного состояния и охлаждения до (20±5) °С.

5.3. Определение внешнего вида пленки

Дисперсию наносят на стекло, как указано в п. 5.2.2.

Стекло помещают на выверенную горизонтальную поверхность и выдерживают в течение 2—3 ч при (20±5) °С. Высохшую пленку, не снимая со стекла, рассматривают в проходящем свете. Пленка на среднем участке на расстоянии 14—15 см в длину без учета краев в 2,5—3,0 см должна быть гладкой, однородной, прозрачной или слегка желтоватой. Возможно наличие пузырьков воздуха.

5.2—5.3. (Измененная редакция, Изм. № 4).

5.4. Определение массовой доли остаточного мономера

5.4.1. Сущность метода

Метод основан на некомпенсационном потенциометрическом титровании остаточного винилацетата раствором брома в ледяной уксусной кислоте.

5.4.2. Аппаратура, посуда, реактивы

pH-метр милливольтметр pH-673, иономер ЭВ-74 или других типов с аналогичными метрологическими характеристиками.

Весы лабораторные общего назначения 2-го класса по ГОСТ 24104.

Колба Кн-1—250—29/32 ТХС по ГОСТ 25336.

Колба 2—1000—2 по ГОСТ 1770.

Мешалка магнитная любого типа.

Пипетка 2—1—10 и 2—1—50 по ГОСТ 29227.

Бюретка 1—2—25—0,1 или 7—2—10 по ГОСТ 29251.

Стакан В-1—150 или Н-1—250 по ГОСТ 25336.

Цилиндры 1—50 и 1—5 по ГОСТ 1770.

Бром по ГОСТ 4109, раствор брома в ледяной уксусной кислоте концентрации $c(1/2 Br_2) = 0,1$ моль/дм³ (0,1 н.), готовят растворением 2,7 см³ брома в 1 дм³ уксусной кислоты в колбе.

Кислота уксусная по ГОСТ 61.

Вода дистиллированная по ГОСТ 6709.

Калий йодистый по ГОСТ 4232, раствор с массовой долей 10 %.

Натрий серноватисто-кислый по ГОСТ 27068, раствор концентрации $c(Na_2S_2O_3 \cdot 5H_2O) = 0,1$ моль/дм³ (0,1 н.), готовят из фиксанала или по ГОСТ 25794.2.

Крахмал по ГОСТ 10163, раствор с массовой долей 1 %, готовят по ГОСТ 4517.

Спирт этиловый технический по ГОСТ 17299.

5.4.3. Проведение испытания

В стакан вливают 10—15 см³ дистиллированной воды и взвешивают с точностью до четвертого десятичного знака, вносят 2—3 г дисперсии и вновь его взвешивают с той же точностью. Затем приливают дистиллированной воды до объема 100 см³ и 5 см³ ледяной уксусной кислоты. Стакан закрывают пробкой, в отверстия которой вставляют платиновый электрод типа ЭТПЛ-01М (измерительный) и хлорсеребряный электрод типа ЭВЛ-1МЗ (вспомогательный), присоединенные к pH-метру, и носик бюретки. Стакан с содержимым помещают на магнитную мешалку. Переключатель диапазонов устанавливают в положение «—1÷14», переключатель рода работ — в положение «+mV», включают мешалку и, как только показания pH-метра становятся стабильными, начинают

титровать 0,1 моль/дм³ раствором брома в ледяной уксусной кислоте. В начале титрования стрелка прибора медленно отклоняется вправо. По мере приближения к точке эквивалентности эти отклонения становятся более резкими. Титрование проводят до тех пор, пока стрелка прибора, отклонившись от одной капли вправо, не установится на определенном делении шкалы и не останется в таком положении в течение 30—40 с. Потенциал системы в конце титрования должен находиться в пределах 800—850 мВ.

После испытания платиновый и хлорсеребряный электроды ополаскивают водой или этиловым спиртом.

Платиновый электрод хранят в дистиллированной воде, хлорсеребряный электрод — в насыщенном растворе хлористого калия.

5.4.4. *Обработка результатов*

Массовую долю остаточного мономера (X) в процентах вычисляют по формуле

$$X = \frac{V \cdot K \cdot 0,0043 \cdot 100}{m},$$

где V — объем раствора брома концентрации точно 0,1 моль/дм³, израсходованный на титрование дисперсии, см³;

K — поправочный коэффициент 0,1 моль/дм³ раствора брома;

0,0043 — масса винилацетата, соответствующая 1 см³ раствора брома концентрации точно 0,1 моль/дм³, г;

m — навеска дисперсии, г.

За результат анализа принимают среднеарифметическое результатов двух параллельных определений, абсолютное расхождение между которыми не превышает допускаемое расхождение, равное 0,02 %, при доверительной вероятности $P = 0,95$.

Результат определения округляют до второго десятичного знака.

Поправочный коэффициент 0,1 моль/дм³ раствора брома определяют следующим образом:

В коническую колбу Кн-1—250 вливают 50 см³ дистиллированной воды, 10 см³ раствора брома в уксусной кислоте и 10 см³ йодистого калия. Колбу с содержимым выдерживают в темном месте 10 мин и выделившийся йод оттитровывают раствором тиосульфата натрия, добавляя к концу титрования раствор крахмала.

Поправочный коэффициент (K) раствора брома вычисляют по формуле

$$K = \frac{V}{10}.$$

где V — объем раствора тиосульфата натрия концентрации точно 0,1 моль/дм³ (0,1 н.), израсходованный на титрование, см³.

Поправочный коэффициент раствора брома определяют один раз в двое суток.

5.4.2—5.4.4. **(Измененная редакция, Изм. № 4).**

5.4.5. Допускается определение показателя по приложению 5.

(Введен дополнительно, Изм. № 5).

5.5. Массовую долю сухого остатка определяют методом А, основанным на удалении воды и летучих веществ сушкой в сушильном шкафу.

Допускается определение массовой доли сухого остатка по приложению 4.

(Измененная редакция, Изм. № 4, 5).

5.5.1. *Метод А*

5.5.1.1. *Аппаратура, приборы*

Пинцет или тигельные щипцы.

Шкаф сушильный с автоматической регулировкой температуры с точностью ± 2 °С.

Чашки из алюминия или жести диаметром 80—90 мм, высотой 8—10 мм и толщиной стенок около 1 мм; наружная поверхность чашки должна быть ровной и гладкой.

Эксикатор 2—250 по ГОСТ 25336.

Кальций хлористый, прокаленный.

(Измененная редакция, Изм. № 3).

5.5.1.2. *Проведение испытания*

В сушильный шкаф, нагретый до (115 ± 2) °С, помещают четыре чистые чашки (шарик термометра со ртутью должен находиться на одном уровне с чашками) и выдерживают в нем 15 мин (до

постоянной массы). Затем чашки помещают в эксикатор, охлаждают до комнатной температуры в течение 20 мин и взвешивают попарно с погрешностью не более 0,0002 г. На середину наружной поверхности одной чашки из пары помещают $(1 \pm 0,1)$ г дисперсии, накрывают ее поверхностью другой чашки, прижимают и взвешивают с той же погрешностью.

После взвешивания дисперсию равномерно распределяют по всей поверхности трением одной чашки о другую, избегая вытекания дисперсии за края чашки. Чашки разъединяют и помещают в сушильный шкаф, нагретый до требуемой температуры сушки.

При определении сухого остатка в непластифицированной дисперсии чашки помещают в сушильный шкаф, нагретый до (115 ± 2) °С, и сушат в течение 15 мин;

при определении сухого остатка в дисперсии, пластифицированной дибутилфталатом или диизобутилфталатом или дибutilсебацнатом, сушильный шкаф нагревают до (105 ± 2) °С и сушат в течение 15 мин. После высушивания чашки осторожно пинцетом или тигельными щипцами вынимают из сушильного шкафа и помещают в эксикатор на 20 мин для охлаждения до комнатной температуры. Затем парные чашки соединяют наружными поверхностями и взвешивают с погрешностью не более 0,0002 г.

(Измененная редакция, Изм. № 1, 4).

5.5.1.3. Обработка результатов

Массовую долю сухого остатка (X_1) в процентах вычисляют по формуле

$$X_1 = \frac{(m - m_1) \cdot 100}{m_2 - m_1},$$

где m — масса пары чашек с сухим остатком, г;

m_2 — масса пары чашек с навеской дисперсии до сушки, г;

m_1 — масса пары чашек, г.

За результат анализа принимают среднее арифметическое результатов двух параллельных определений, абсолютное расхождение между которыми не превышает допускаемое расхождение, равное 0,3 %, при доверительной вероятности $P = 0,95$.

(Измененная редакция, Изм. № 4).

5.5.2, 5.5.3. (Исключены, Изм. № 4).

5.6. Определение условной вязкости

5.6.1. Приборы

Кружка стандартная ВМС, представляющая собой цилиндрический сосуд, изготовленный из латуни или нержавеющей стали (черт. 2).

Секундомер.

Термометр с ценой деления не более 2 °С по ГОСТ 28498.

(Измененная редакция, Изм. № 4).

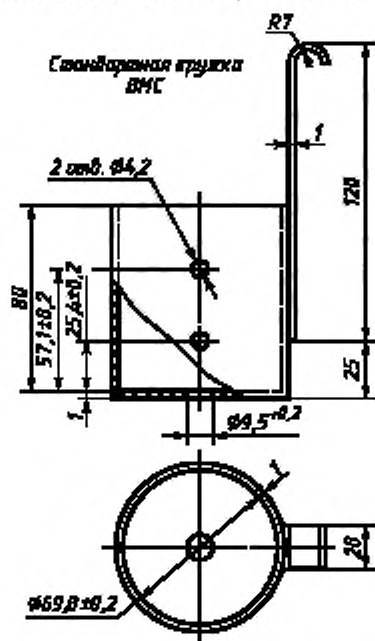
5.6.2. Проведение испытания

5.6.2.1. Условную вязкость по стандартной кружке ВМС определяют при (20 ± 2) °С. Дисперсию тщательно размешивают, наливают полную кружку, приподнимают ее и наблюдают за уровнем дисперсии. Когда уровень дисперсии в кружке понизится и откроется верхнее боковое отверстие, включают секундомер. Секундомер останавливают в тот момент, когда уровень дисперсии достигает нижнего бокового отверстия.

За показатель вязкости принимают время истечения дисперсии от верхнего до нижнего отверстия кружки, выраженное в секундах.

За результат анализа принимают среднее арифметическое результатов трех параллельных определений, относительное расхождение между которыми не превышает допускаемое расхождение, равное 10 % среднего результата, при доверительной вероятности $P = 0,95$.

(Измененная редакция, Изм. № 4).



Неуказанные предельные отклонения размеров $\pm \frac{J114}{2}$

Черт. 2

5.6.2.2. (Исключен, Изм. № 4).

5.7. Определение динамической вязкости

5.7.1. *Приборы*

Вискозиметр ротационный Реотест любой марки.

Термостат водяной, поддерживающий температуру $(25 \pm 1)^\circ\text{C}$.

Цилиндр 1—100 по ГОСТ 1770.

(Измененная редакция, Изм. № 3, 4).

5.7.2. Испытание проводят по ГОСТ 25276 $(50 \pm 2,5)$ см³ дисперсии перемешивают стеклянной или деревянной палочкой, помещают в измерительное устройство, выдерживают 15 мин при $(25 \pm 1)^\circ\text{C}$. После этого внутренний цилиндр вращают в течение 10 мин на одной из ступеней от 7 до 12 и снимают значение, установившееся на шкале.

(Измененная редакция, Изм. № 3).

5.7.3. *Обработка результатов*

Динамическую вязкость (η), Па·с, вычисляют по формуле

$$\eta = z f \alpha \cdot 10^{-3},$$

где α — показатель шкалы вискозиметра;

z — постоянная цилиндра, Па;

f — фактор градиента сдвига, с.

Величины z и f указаны в инструкции на прибор.

За результат анализа принимают среднееарифметическое результатов двух параллельных определений, относительное расхождение между которыми не превышает допускаемое расхождение, равное 5 % среднего результата, при доверительной вероятности $P = 0,95$.

(Измененная редакция, Изм. № 1, 4).

5.8. Концентрацию водородных ионов pH определяют на pH-метре любой марки с погрешностью измерения не более 0,05 pH по инструкции, прилагаемой к прибору.

5.9. Определение совместимости дисперсии с пластификатором

5.9.1. *Приборы, посуда и реактивы*

Электромотор типа МШ-2 или другого типа.

Мешалка из нержавеющей стали или стекла, двухлопастная.

Бюретка по ГОСТ 29251.

Стакан стеклянный по ГОСТ 25336.

Дибутилфталат по ГОСТ 8728.

Диизобутилфталат по нормативно-технической документации.

(Измененная редакция, Изм. № 1, 4).

5.9.2. *Проведение испытания*

(200 ± 10) г дисперсии перемешивают в стакане в течение 2—3 мин мешалкой с частотой вращения $220\text{--}250$ мин⁻¹ и затем постепенно добавляют в течение 20—25 мин требуемое количество пластификатора (в зависимости от марки). Совместимость пластификатора с дисперсией проверяют каждые 30 мин нанесением дисперсии стеклянной палочкой тонким слоем на стеклянную пластину. Отсутствие жирных пятен пластификатора указывает на полную совместимость дисперсии с пластификатором. Испытание проводят до полного совмещения дисперсии с пластификатором.

5.10. Определение морозостойкости

5.10.1. *Сущность метода*

Метод основан на замораживании дисперсии при температуре минус $(40 \pm 5)^\circ\text{C}$ и оттаивании ее при комнатной температуре.

(Измененная редакция, Изм. № 4).

5.10.2. *Приборы, посуда и реактивы*

Камера холодильная, обеспечивающая температуру $(40 \pm 5)^\circ\text{C}$, или сосуд Дьюара, охлаждаемый сухим льдом с ацетоном.

Стаканы полиэтиленовые с закрывающимися крышками вместимостью 250 см³ или металлические цилиндры вместимостью 100 см³.

(Измененная редакция, Изм. № 1, 4).

5.10.3. (Исключен, Изм. № 4).

5.10.4. *Проведение испытания*

Полиэтиленовый стакан или металлический цилиндр заполняют (100 ± 1) см³ непластифицированной дисперсии, помещают в холодильник, где устанавливают температуру минус (40 ± 5) °С и выдерживают в таких условиях в течение 2 ч, после этого проводят оттаивание дисперсии при температуре не ниже 20 °С в течение 2 ч.

Замораживание и оттаивание проводят не менее 4 раз, затем перемешивают дисперсию и визуально определяют устойчивость к коагуляции: дисперсия не должна содержать творожистого осадка (допускаются отдельные комочки).

(Измененная редакция, Изм. № 4).

5.11. Определение осадения при разбавлении

5.11.1. *Сущность метода*

Метод основан на определении объема прозрачного водного слоя, образующегося при отстаивании дисперсии, разбавленной до 20 %-ной концентрации, в течение 24 ч.

5.11.2. *Посуда, реактивы*

Стакан В-400 или Н-400 по ГОСТ 25336.

Цилиндр 2—50 по ГОСТ 1770.

Вода дистиллированная по ГОСТ 6709.

(Измененная редакция, Изм. № 1).

5.11.3. *Проведение испытания*

20—25 г поливинилацетатной дисперсии, взвешенной с погрешностью не более 0,01 г, помещают в стакан, разбавляют дистиллированной водой до 20 %-ной концентрации и тщательно перемешивают стеклянной палочкой. 50 см³ разбавленной дисперсии вносят в измерительный цилиндр и оставляют в покое на 24 ч при комнатной температуре, после чего измеряют объем отслоившегося прозрачного водного слоя.

5.11.4. *Обработка результатов*

Осадения при разбавлении (X_3) в процентах вычисляют по формуле

$$X_3 = \frac{V \cdot 100}{V_1},$$

где V — объем отслоившегося водного слоя, см³;

V_1 — исходный объем поливинилацетатной дисперсии, см³.

За результат анализа принимают среднеарифметическое результатов двух параллельных определений, абсолютное расхождение между которыми не превышает допускаемое расхождение, равное 1 %, при доверительной вероятности $P = 0,95$.

(Измененная редакция, Изм. № 4).

5.12. Определение клеящей способности

5.12.1. *Сущность метода*

Метод основан на определении максимальной нагрузки, при которой расклеиваются образцы.

5.12.2. *Аппаратура, материалы*

Динамометр по ГОСТ 13837 или машина разрывная со специальным устройством для закрепления образца (максимальное усилие до 100 Н (10 кгс) с аналогичными метрологическими характеристиками.

Груз, создающий давление около 0,001 МПа (0,01 кг/см²).

Материал переплетный (ледерин) по ГОСТ 8705, марка А.

Кисть щетинная канторская.

5.12.3. *Подготовка к испытанию*

Для испытания из ледерина в долевом направлении вырезают две полоски длиной $(100 \pm 0,5)$ мм и шириной $(15 \pm 0,5)$ мм.

На изнаночную сторону одной из полосок на участок длиной $(20 \pm 0,5)$ мм от края полоски наносят кистью тонким слоем дисперсию.

Затем на нее накладывают изнаночной стороной вторую полоску, точно совмещая края по всей длине. Склеенные полоски помещают под груз и выдерживают в течение 1 ч при комнатной температуре. Параллельно склеивают пять образцов. Перед испытанием склеенные полоски выдерживают не менее 12 ч без груза при (20 ± 2) °С.

5.12.2, 5.12.3. **(Измененная редакция, Изм. № 4).**

5.12.4 *Проведение испытания*

В зажимы разрывной машины закрепляют свободные концы ледериновых полосок и производят разрыв. Скорость движения подвижного зажима при холостом ходе 7,2 м/ч (120 мм/мин).

5.12.5. *Обработка результатов*

Клеящую способность дисперсии (P), Н/м (кгс/см), вычисляют по формуле

$$P = \frac{F}{b},$$

где F — максимальная нагрузка, при которой расклеиваются образцы, Н (кгс);

b — ширина полоски, м (см).

За результат анализа принимают среднееарифметическое результатов пяти параллельных определений, относительное расхождение между которыми не превышает допускаемое расхождение, равное 20 % среднего результата, при доверительной вероятности $P = 0,95$.

(Измененная редакция, Изм. № 4).

6. УПАКОВКА, МАРКИРОВКА, ТРАНСПОРТИРОВАНИЕ И ХРАНЕНИЕ

6.1. Упаковка поливинилацетатной дисперсии — по ГОСТ 9980.3. Допускается упаковывать дисперсию в стальные бочки по ГОСТ 13950 со съемным днищем, а также в другие виды тары, обеспечивающие сохранность продукта, по согласованию с потребителем. Допускается упаковывать дисперсию в чистую, бывшую в употреблении возвратную транспортную тару.

(Измененная редакция, Изм. № 4).

6.2. Транспортная маркировка по ГОСТ 9980.4 с нанесением манипуляционного знака «Ограничение температуры» с отметкой на знаке 5 °С для пластифицированной дисперсии и минус 40 °С для непластифицированной дисперсии.

6.3. Транспортирование поливинилацетатной дисперсии — по ГОСТ 9980.5.

Пластифицированную дисперсию транспортируют при температуре не ниже 5 °С, непластифицированную — не ниже минус 40 °С.

В зимний период пластифицированную дисперсию транспортируют в принадлежащих изготовителю или потребителю цистернах с теплоизоляционным покрытием по ГОСТ 10674*. Продолжительность транспортирования непластифицированной дисперсии при температуре ниже 0 °С не должна превышать одного месяца.

Пластифицированную дисперсию в зимнее время поставляют отдельно с пластификатором, при этом к обозначению марки дисперсии добавляют указание «В комплекте с пластификатором» и дисперсию пластифицирует потребитель в соответствии с приложением 3.

6.2, 6.3. **(Измененная редакция, Изм. № 2, 4).**

6.4. Хранение поливинилацетатной дисперсии — по ГОСТ 9980.5 в плотно закрытой таре в складских помещениях при температуре не ниже 5 °С.

(Измененная редакция, Изм. № 2).

6.5. Замерзшую непластифицированную дисперсию оттаивают в теплом помещении или разогревают в таре до температуры не выше 80 °С без применения открытого огня и затем тщательно перемешивают.

(Измененная редакция, Изм. № 1).

7. ГАРАНТИИ ИЗГОТОВИТЕЛЯ

7.1. Изготовитель гарантирует соответствие дисперсии требованиям настоящего стандарта при соблюдении условий транспортирования и хранения.

7.2. Гарантийный срок хранения дисперсии — 6 мес со дня изготовления.

(Измененная редакция, Изм. № 2, 4).

* На территории Российской Федерации действует ГОСТ Р 51659—2000.

Соответствие обозначений марок дисперсии

| По ГОСТ 18992—80 с изменениями 1,2,3,4 | По ГОСТ 18992—80 | По ГОСТ 18992—73 |
|--|------------------|------------------|
| Д 50Н | Д 50Н | — |
| Д 51С | Д 50С | — |
| Д 51В | Д 50В | — |
| Д 50/5Н | ДФ 49/2,5Н | ДБ 48/4Н |
| ДФ 51/10С | ДФ 48/5С | ДБ 48/4С |
| ДФ 51/10СЛ | ДФ 48/5СЛ | ДБ 48/4СЛ |
| ДФ 51/15С | ДФ 47/7С | ДБ 47/7С |
| ДФ 51/15В | ДФ 47/7В | ДБ 47/7В |
| ДФ 51/15ВП | ДФ 47/7ВП | ДБ 47/7ВП |
| ДФ 47/50В | ДФ 40/20В | ДБ 40/20В |

ПРИЛОЖЕНИЕ 1. (Измененная редакция, Изм. № 4).

| Марка | Разрешение к применению |
|--|---|
| Д 50Н, Д 51С | Для склеивания этикеток шоколада |
| Д 50Н, Д 51С, Д 51В | Для изготовления кашированной фольги для упаковки только сухих продуктов, содержащих не более 15 % влаги; для склеивания пакетов в автоматах марки «Бра» при условии, что дисперсия не будет соприкасаться с пищевыми продуктами; для склеивания бумажной тары (стаканчиков, коробок), предназначенной для упаковывания пищевых продуктов при условии, что они не соприкасаются с клеем |
| Д 50Н, Д 51С, Д 51В, ДФ 50/5Н, ДФ 51/10С, ДФ 51/15С, ДФ 51/15В, ДФ 51/15ВП | Для склеивания папирос и сигарет |

ПРИЛОЖЕНИЕ 2. (Измененная редакция, Изм. № 4).

Инструкция по пластификации дисперсии

Пластификацию дисперсии проводят в емкостном аппарате из нержавеющей стали, алюминия или эмалированном, снабженном перемешивающим устройством (мешалка рамного или якорного типа с окружной скоростью перемешивания 3—5 м/с) при температуре 20—30 °С. Допускается проводить пластификацию при температуре 50 °С.

В аппарат загружают непластифицированную дисперсию, затем при работающей мешалке в течение 1—2 ч порциями или непрерывно подают пластификатор. После окончания загрузки всего количества пластификатора перемешивание продолжают в течение 3—4 ч. Полноту совместимости проверяют по п. 5.9 настоящего стандарта.

Массу пластификатора (m) в килограммах вычисляют по формуле

$$X = \frac{m_1 \cdot X_1 \cdot X_2}{100 \cdot 100},$$

где m_1 — масса непластифицированной дисперсии, кг;

X_1 — массовая доля сухого остатка в дисперсии, %;

X_2 — массовая доля пластификатора в пересчете на сухой остаток, %.

ПРИЛОЖЕНИЕ 3. (Измененная редакция, Изм. № 4).

Определение сухого остатка при температуре 105 °С
МС ИСО 1625—77
Пластмассы. Водные дисперсии полимеров и сополимеров.
Определение сухого остатка при температуре 105 °С

1. Цель и область применения

Настоящий стандарт устанавливает методику определения сухого остатка водных дисперсий при температуре 105 °С.

Методика подходит для всех водных полимеров и сополимеров дисперсий, химически стабильных при температуре испытания и не содержащих другие летучие вещества, например органические растворители.

Остаток непластифицированных водных полимерных и сополимерных дисперсий в основном состоит из полимера и сополимера и небольшого количества добавок-эмульгаторов, защитных коллоидов и др.

Сухой остаток пластифицированных дисперсий содержит в себе пластификатор.

В условиях температуры и времени, установленных настоящим стандартом, в продукте не должно происходить никакой термической деградации, в противном случае следует использовать другие условия и точно указать их в отчете.

2. Принцип

Сушка в печи при температуре 105 °С в течение 1 ч испытуемого количества дисперсии, распределенной по поверхности в виде тонкого равномерного слоя, с последующим взвешиванием сухого остатка.

3. Аппарат

3.1. Аппарат для распределения и выпаривания

Очень важно равномерно распределить пленку толщиной 0,15 мм по поверхности, для чего можно использовать один из перечисленных ниже приборов.

3.1.1. Аппарат А (черт. 1, 2, 3).

Состоит из двух стеклянных тарелок диаметром 60 мм; одна из которых снабжена держателем для другой. Внутренние круговые поверхности тарелок должны быть совершенно плоские и гладкие.

3.1.2. Аппарат В

Куски алюминиевой фольги толщиной 0,1 мм прямоугольной формы размером 60 × 120 мм.

Примечание. Аппараты, описанные в пп. 3.1.1 и 3.1.2, рекомендуются для очень вязких дисперсий, потому что они способны размазывать пленку автоматически.

3.1.3. Аппарат С

Металлическая или стеклянная тарелка диаметром 70 мм с краем (минимальная высота 3 мм).

Примечание. Аппарат рекомендуется для очень жидких дисперсий, так как не допускает перелива.

3.2. Печь с естественной воздушной вентиляцией и контролируемой температурой (105±2) °С.

3.3. Сушилка, состоящая из подходящего осушителя, например хлорида кальция или силикагеля.

3.4. Весы с точностью до 0,0001 г.

4. Ход определения

4.1. Использование аппарата А

4.1.1. Устройство (п. 3.1.1) (см. черт. 3) помещают в печь (п. 3.2) с контролируемой температурой (105±2) °С. Через –30 мин охлаждают в сушилке (п. 3.3) в течение –30 мин и взвешивают с точностью до 0,0001 г.

4.1.2. С помощью стеклянной палочки или маленькой лопаточки наливают (1±0,2) г дисперсии в центр нижней тарелки. Для удобства верхнюю тарелку снимают.

Верхнюю тарелку кладут на нижнюю, слегка прижав ее. Дисперсия, зажата между тарелками, распределяется равномерно. Диаметр тарелок такой, что если в центр нижней тарелки налито указанное выше количество дисперсии, то перелива можно избежать.

Если дисперсия очень жидкая, проверяют, нет ли перелива.

Взвешивают все с точностью до 0,001 г.

4.1.3. Разделяют тарелки и подвешивают верхнюю на упор.

Все устройство помещают в печь при контролируемой температуре $(105 \pm 2)^\circ\text{C}$ на (60 ± 5) мин.

4.1.4. Устройство вынимают из печи, помещают в эксикатор и охлаждают в течение -30 мин.

Взвешивают с точностью до 0,0001 г (верхняя тарелка подвешена на упоре).

4.2. Использование аппарата В

4.2.1. В печь (п. 3.2) помещают прямоугольник из фольги (п. 3.1.2) на -30 мин при контролируемой температуре $(105 \pm 2)^\circ\text{C}$. Охлаждают в эксикаторе (п. 3.3) в течение -30 мин.

Взвешивают с точностью до 0,0001 г.

4.2.2. Прямоугольник складывают вдвое, чтобы получился квадрат, отмечают сгиб, затем раскрывают лист.

В центр одного квадрата наливают $(1,0 \pm 0,2)$ г испытуемой дисперсии, аккуратно складывают лист снова, и слегка прижимая пальцами, по возможности ровнее распределяют материал, не допуская его вытекания из наружных кромок.

Взвешивают с точностью до 0,0001 г.

4.2.3. Полностью раскрывают лист, помещают в печь с контролируемой температурой $(105 \pm 2)^\circ\text{C}$ на (60 ± 5) мин.

4.2.4. Вынимают лист из печи, помещают в осушитель и охлаждают -30 мин.

Взвешивают лист с точностью до 0,0001 г.

4.3. Использование аппарата С

4.3.1. Тарелку (п. 3.1.3) помещают в печь (п. 3.2) на -30 мин с контролируемой температурой $(105 \pm 2)^\circ\text{C}$. Охлаждают в эксикаторе (п. 3.3) в течение 30 мин, затем взвешивают с точностью до 0,0001 г.

4.3.2. На тарелку наливают $(1,0 \pm 0,2)$ г дисперсии.

Быстро все взвешивают с точностью до 0,0001 г.

4.3.3. Дисперсию по возможности быстрее распределяют по всей поверхности тарелки.

4.3.4. Тарелку помещают в печь с контролируемой температурой $(105 \pm 2)^\circ\text{C}$ на (60 ± 5) мин.

4.3.5. Тарелку вынимают из печи. Дисперсия должна быть распределена полностью. В противном случае желательно для проведения испытания использовать другой тип аппарата.

Охлаждают тарелку в эксикаторе (-30 мин).

4.3.6. Взвешивают тарелку с точностью до 0,0001 г.

5. Обработка результатов

5.1. Сухой остаток при 105°C испытуемой дисперсии выражается в виде процентного отношения к первоначальной массе по формуле

$$\frac{m_1 \cdot 100}{m_0}$$

где m_0 — масса испытуемого количества дисперсии, г;

m_1 — масса сухого остатка, г.

5.2. Проведение двух определений

Результаты должны согласоваться в пределах 0,5 % от абсолютного значения. В противном случае следует проводить дополнительные определения до тех пор, пока два последовательных результата не удовлетворяют этому условию.

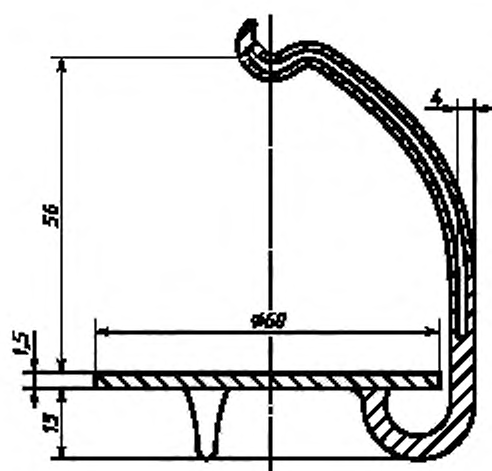
5.3. В качестве окончательного результата принимают среднее результатов этих определений.

6. Запись испытания

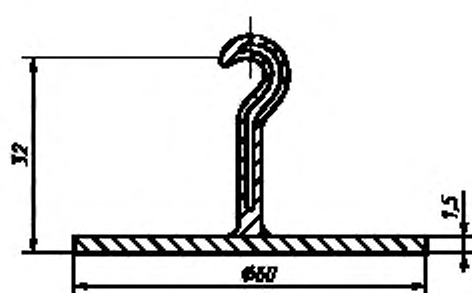
В отчет по испытанию следует включить:

- характеристику испытуемого продукта;
- используемый аппарат (А, В, С или другой);
- сухой остаток.

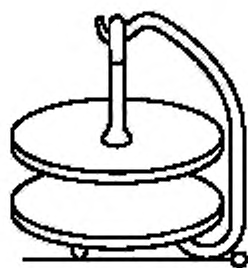
Аппарат А



Черт. 1. Нижняя стеклянная тарелка



Черт. 2. Верхняя стеклянная тарелка



Черт. 3. Расположение тарелок

ОПРЕДЕЛЕНИЕ БРОМНОГО ЧИСЛА**МС ИСО 3499—76****Пластмассы. Дисперсии водные гомополимеров и сополимеров винилацетата****1. Назначение и область применения**

Настоящий стандарт устанавливает метод определения бромного числа водных дисперсий гомополимеров и сополимеров винилацетата.

Примечание. В некоторых случаях, когда этот метод применяют к немодифицированным дисперсиям гомополимеров винилацетата, можно рассчитывать также и остаточное содержание мономера (п. 7, примечание).

2. Определение

Бромное число — количество граммов свободного брома (Br), израсходованное в условиях испытания для 100 г пробы.

3. Сущность метода

Сущность метода заключается в бромировании остаточного винилацетата и других присутствующих веществ, которые подвергаются бромированию обработкой пробы в растворе кислоты с избытком раствора бромат-бромид калия.

Определение излишков брома при добавлении раствора йодистого калия и титрования освободившегося йода стандартным титрованным раствором тиосульфата натрия. Расчет бромного числа.

4. Реактивы

Для анализов используют только реактивы установленной аналитической чистоты и дистиллированную воду или воду эквивалентной чистоты.

4.1. Метанол

4.2. Кислота соляная ($Q = 1,18 \text{ г/см}^3$)

4.3. Раствор бромат-бромид калия: 5,6 г бромата калия и 25 г бромид калия растворяют приблизительно в 500 см³ воды в мерной колбе вместимостью 1000 см³. Разбавляют водой до метки.

Примечание. Вместо раствора бромат-бромид калия можно использовать бромную воду.

4.4. Калий йодистый, раствор 200 г/дм³

4.5. Тиосульфат натрия, стандартный титрованный 0,2 н. раствор.

5. Аппаратура

Обычное лабораторное оборудование, а также указанное в пп. 5.1—5.3.

5.1. Колбы конические вместимостью 500 см³ со шлифованными притертыми стеклянными пробками.

5.2. Бюретки вместимостью 25 см³, градуированные, с делениями по 0,05 см³ со стеклянными шлифованными колпачками.

5.3. Весы с точностью взвешивания до 0,01 г.

6. Проведение испытания**6.1. Определение**

Пробу массой 7–9 г, взятую для испытания, помещают в коническую колбу и взвешивают с точностью до 0,01 г.

Добавляют 50 см³ воды, тщательно перемешивают и добавляют 200 см³ метанола (п. 4.1).

Добавляют 40 см³ соляной кислоты (п. 4.2), вставляют притертую пробку, колбу тщательно встряхивают, чтобы перемешать содержимое. Бюреткой (п. 5.2) добавляют достаточное количество раствора бромат-бромид калия (п. 4.3), пока не появится устойчивая желтая окраска. Продолжают добавлять раствор, чтобы количество его в миллилитрах составляло целое число.

Колбу плотно закрывают пробкой, и реакция продолжается в течение 2 мин.

В колбу добавляют 5 см³ раствора йодистого калия. Снова закрывают колбу для предотвращения потери брома, встряхивают ее, и реакция продолжается еще 1 мин.

Полученный йод титруют стандартным титрованным раствором тиосульфата натрия до тех пор, пока не исчезнет окраска.

Примечание. Конец титрования определяют потенциометрически. Этот метод представляет особую ценность, если конец титрования выражен нечетко.

В этих же условиях проводят второе определение.

6.2. Контрольный опыт

Контрольный опыт проводят, используя те же количества реактивов, тот же объем раствора бромат-бромида калия, ранее установленный во время определения, но без опытной пробы.

7. Выражение результатов

7.1. Метод расчета

Бромное число (NBг) дисперсии вычисляют по формуле

$$\frac{(V_1 - V_2) \cdot T \cdot 80 \cdot 100}{1000 \cdot m} = \frac{8T(V_1 - V_2)}{m},$$

где V_1 — объем стандартного титрованного раствора тиосульфата натрия для контрольного опыта, см³;

V_2 — объем стандартного титрованного раствора тиосульфата натрия для определения, см³;

T — нормальность стандартного титрованного раствора тиосульфата натрия (обычно 0,2 н.);

m — масса пробы, г.

Результаты выражают с точностью до 0,1.

Примечание. Если метод применяют для немодифицированных дисперсий томополимеров винилацетата, содержание остаточного мономера в процентах от массы вычисляют по формуле

$$\frac{(V_1 - V_2) T \cdot 86 \cdot 100}{1000 \cdot 2m} = \frac{4,3 \cdot T(V_1 - V_2)}{m},$$

где V_1 , V_2 , T и m — имеют те же определения, что и в предыдущей формуле.

7.2. Воспроизводимость

Результаты испытаний, проводимых девятью лабораториями на семи дисперсиях, указаны в таблице.

| Дисперсия | Бромное число | |
|-----------|---------------|------------------------|
| | Среднее | Стандартное отклонение |
| A | 0,65 | 0,02 |
| B | 0,61 | 0,04 |
| C | 0,65 | 0,04 |
| D | 0,19 | 0,04 |
| E | 0,44 | 0,04 |
| F | 1,02 | 0,02 |
| G | 0,20 | 0,04 |

8. Протокол испытания

В протокол испытания включают следующие данные:

- условные обозначения испытуемой водной дисперсии;
- ссылку на настоящий международный стандарт;
- результаты и метод выражения бромного числа и остаточного содержания мономера;
- все непредвиденные обстоятельства, замеченные во время испытания;
- любые действия, не включенные в настоящий международный стандарт или рассматриваемые как произвольные.

ПРИЛОЖЕНИЯ 4, 5. (Введены дополнительно, Изм. № 5).

ИНФОРМАЦИОННЫЕ ДАННЫЕ

1. РАЗРАБОТАН И ВНЕСЕН Министерством химической промышленности СССР
2. УТВЕРЖДЕН И ВВЕДЕН В ДЕЙСТВИЕ Постановлением Государственного комитета СССР по стандартам от 30.12.80 № 6182
3. ВЗАМЕН ГОСТ 18992—73
4. ССЫЛОЧНЫЕ НОРМАТИВНО-ТЕХНИЧЕСКИЕ ДОКУМЕНТЫ

| Обозначение НТД, на который дана ссылка | Номер пункта | Обозначение НТД, на который дана ссылка | Номер пункта |
|---|---------------|---|-------------------------------|
| ГОСТ 61—75 | 5.4.2 | ГОСТ 10674—82 | 6.3 |
| ГОСТ 427—75 | 5.6.1 | ГОСТ 11736—78 | 5.5.2.1, 5.5.2.2 |
| ГОСТ 1770—74 | 5.4.2, 5.11.2 | ГОСТ 11772—73 | 5.2 |
| ГОСТ 4109—79 | 5.4.2 | ГОСТ 13837—79 | 5.12.2 |
| ГОСТ 4232—74 | 5.4.2 | ГОСТ 13950—91 | 6.6 |
| ГОСТ 4517—87 | 5.4.2 | ГОСТ 17299—78 | 5.4.2 |
| ГОСТ 6709—72 | 5.4.2, 5.11.2 | ГОСТ 19433—88 | 6.2 |
| ГОСТ 8705—78 | 5.12.2 | ГОСТ 24104—88 | 5.4.2 |
| ГОСТ 8728—88 | 5.9.2 | ГОСТ 25276—82 | 5.7.2 |
| ГОСТ 9980.1—86 | 4.1, 4.2 | ГОСТ 25336—82 | 5.4.2, 5.5.1.1, 5.9.1, 5.11.2 |
| ГОСТ 9980.2—86 | 5.1 | ГОСТ 25794.2—83 | 5.4.2 |
| ГОСТ 9980.3—86 | 6.1 | ГОСТ 27068—86 | 5.4.2 |
| ГОСТ 9980.4—86 | 6.2 | ГОСТ 28498—90 | 5.6.1 |
| ГОСТ 9980.5—86 | 6.3, 6.4 | ГОСТ 29227—91 | 5.4.2 |
| ГОСТ 10163—76 | 5.4.2 | ГОСТ 29251—91 | 5.4.2, 5.9.1 |

5. Ограничение срока действия снято по протоколу № 7—95 Межгосударственного Совета по стандартизации, метрологии и сертификации (ИУС 11—95)
6. ИЗДАНИЕ (июль 2001 г.) с Изменениями № 1, 2, 3, 4, 5, утвержденными в октябре 1983 г., декабре 1986 г., сентябре 1988 г., марте 1990 г., октябре 1991 г. (ИУС 2—84, 3—87, 12—88, 6—90, 1—92)

Редактор *В.Н. Копылов*
 Технический редактор *В.И. Прусакова*
 Корректор *В.И. Варенцова*
 Компьютерная верстка *О.В. Арсеновой*

Изд. лиц. № 02354 от 14.07.2000. Сдано в набор 21.06.2001. Подписано в печать 13.08.2001. Усл. печ. л. 2,32. Уч.-изд. л. 1,95.
 Тираж 69 экз. С 1880. Зак. 283.

ИПК Издательство стандартов, 107076, Москва, Колодезный пер., 14.
 Набрано и отпечатано в ИПК Издательство стандартов

к ГОСТ 18992—80 Дисперсия поливинилацетатная гомополимерная грубо-дисперсная. Технические условия (см. Переиздание(июль 1993 г.) с Изменениями № 1, 2, 3, 4, 5 и Издание (июль 2001 г.) с Изменениями № 1, 2, 3, 4, 5)

| В каком месте | Напечатано | Должно быть |
|-------------------------------|------------|-------------|
| Пункт 2.3. Таблица 2. Головка | Д 51/15ВП | ДФ 51/15ВП |

(ИУС № 6 2003 г.)