
МЕЖГОСУДАРСТВЕННЫЙ СОВЕТ ПО СТАНДАРТИЗАЦИИ, МЕТРОЛОГИИ И СЕРТИФИКАЦИИ
(МГС)
INTERSTATE COUNCIL FOR STANDARDIZATION, METROLOGY AND CERTIFICATION
(ISC)

МЕЖГОСУДАРСТВЕННЫЙ
СТАНДАРТ

ГОСТ
22783—
2022

БЕТОНЫ

Методы прогнозирования прочности на сжатие

Издание официальное

Москва
Российский институт стандартизации
2022

Предисловие

Цели, основные принципы и общие правила проведения работ по межгосударственной стандартизации установлены ГОСТ 1.0 «Межгосударственная система стандартизации. Основные положения» и ГОСТ 1.2 «Межгосударственная система стандартизации. Стандарты межгосударственные, правила и рекомендации по межгосударственной стандартизации. Правила разработки, принятия, обновления и отмены»

Сведения о стандарте

1 РАЗРАБОТАН Акционерным обществом «Научно-исследовательский центр «Строительство» (АО «НИЦ «Строительство») — Научно-исследовательским, проектно-конструкторским и технологическим институтом бетона и железобетона (НИИЖБ) им. А.А. Гвоздева (НИИЖБ им. А.А. Гвоздева)

2 ВНЕСЕН Техническим комитетом по стандартизации ТК 465 «Строительство»

3 ПРИНЯТ Межгосударственным советом по стандартизации, метрологии и сертификации (протокол от 28 февраля 2022 г. № 148-П)

За принятие проголосовали:

Краткое наименование страны по МК (ИСО 3166) 004—97	Код страны по МК (ИСО 3166) 004—97	Сокращенное наименование национального органа по стандартизации
Армения	AM	ЗАО «Национальный орган по стандартизации и метрологии» Республики Армения
Беларусь	BY	Госстандарт Республики Беларусь
Киргизия	KG	Кыргызстандарт
Россия	RU	Росстандарт
Таджикистан	TJ	Таджикстандарт
Узбекистан	UZ	Узстандарт

4 Приказом Федерального агентства по техническому регулированию и метрологии от 26 мая 2022 г. № 374-ст межгосударственный стандарт ГОСТ 22783—2022 введен в действие в качестве национального стандарта Российской Федерации с 1 сентября 2022 г.

5 ВЗАМЕН ГОСТ 22783—77

Информация о введении в действие (прекращении действия) настоящего стандарта и изменений к нему на территории указанных выше государств публикуется в указателях национальных стандартов, издаваемых в этих государствах, а также в сети Интернет на сайтах соответствующих национальных органов по стандартизации.

В случае пересмотра, изменения или отмены настоящего стандарта соответствующая информация будет опубликована на официальном интернет-сайте Межгосударственного совета по стандартизации, метрологии и сертификации в каталоге «Межгосударственные стандарты»

© Оформление. ФГБУ «РСТ», 2022



В Российской Федерации настоящий стандарт не может быть полностью или частично воспроизведен, тиражирован и распространен в качестве официального издания без разрешения Федерального агентства по техническому регулированию и метрологии

Содержание

1 Область применения	1
2 Нормативные ссылки	1
3 Термины, определения и обозначения	1
4 Общие положения	2
5 Оборудование и материалы	3
6 Определение прогнозируемой прочности при производстве и применении бетона (схема К1)	4
7 Прогнозирование прочности бетона с учетом кинетики твердения в благоприятных температурно-влажностных условиях (схемы К2 и К3)	5
Приложение А (обязательное) Установление градуировочной зависимости и переходного коэффициента для схемы К1	8
Приложение Б (справочное) Пример установления градуировочной зависимости и переходного коэффициента для схемы К1	10
Приложение В (справочное) Примеры расчета прогнозируемой прочности бетона по схемам К2 и К3	13

Поправка к ГОСТ 22783—2022 Бетоны. Методы прогнозирования прочности на сжатие

В каком месте	Напечатано	Должно быть		
Предисловие. Таблица согласования	—	Азербайджан	AZ	Азстандарт

(ИУС № 9 2023 г.)

БЕТОНЫ

Методы прогнозирования прочности на сжатие

Concretes. Methods for compressive strength predicting

Дата введения — 2022—09—01

1 Область применения

Настоящий стандарт распространяется на плотные тяжелые и мелкозернистые бетоны по ГОСТ 26633, а также на бетоны на пористых заполнителях по ГОСТ 25820 на цементном вяжущем, для строительных изделий и конструкций (далее — конструкции) и устанавливает методы прогнозирования прочности бетона на сжатие.

2 Нормативные ссылки

В настоящем стандарте использованы нормативные ссылки на следующие межгосударственные стандарты:

ГОСТ 10180 Бетоны. Методы определения прочности по контрольным образцам
ГОСТ 18105 Бетоны. Правила контроля и оценки прочности
ГОСТ 22685 Формы для изготовления контрольных образцов бетона. Технические условия
ГОСТ 22690 Бетоны. Определение прочности механическими методами неразрушающего контроля
ГОСТ 23732 Вода для бетонов и строительных растворов. Технические условия
ГОСТ 25820 Бетоны легкие. Технические условия
ГОСТ 26633 Бетоны тяжелые и мелкозернистые. Технические условия
ГОСТ 28570 Бетоны. Методы определения прочности по образцам, отобраным из конструкций
ГОСТ 28840 Машины для испытания материалов на растяжение, сжатие и изгиб. Общие технические требования

Примечание — При пользовании настоящим стандартом целесообразно проверить действие ссылочных стандартов и классификаторов на официальном интернет-сайте Межгосударственного совета по стандартизации, метрологии и сертификации (www.easc.by) или по указателям национальных стандартов, издаваемым в государствах, указанных в предисловии, или на официальных сайтах соответствующих национальных органов по стандартизации. Если на документ дана недатированная ссылка, то следует использовать документ, действующий на текущий момент, с учетом всех внесенных в него изменений. Если заменен ссылочный документ, на который дана датированная ссылка, то следует использовать указанную версию этого документа. Если после принятия настоящего стандарта в ссылочный документ, на который дана датированная ссылка, внесено изменение, затрагивающее положение, на которое дана ссылка, то это положение применяется без учета данного изменения. Если ссылочный документ отменен без замены, то положение, в котором дана ссылка на него, применяется в части, не затрагивающей эту ссылку.

3 Термины, определения и обозначения

3.1 Термины и определения

В настоящем стандарте применены термины по ГОСТ 18105, ГОСТ 28570, ГОСТ 10180, а также следующие термины с соответствующими определениями:

3.1.1 прогнозирование прочности бетона: Вероятностная численная оценка перспектив набора прочности бетоном за определенный период на основании экспериментального определения текущей кинетики твердения в ограниченный промежуток времени.

3.1.2 благоприятные температурно-влажностные условия: Температура бетона и относительная влажность окружающего воздуха, при которых возможен набор бетоном прочности проектного уровня.

3.1.3 приведенный возраст бетона: Рассчитанное значение возраста бетона, необходимое для достижения определенной прочности при температуре выдерживания плюс 20 °С.

3.1.4 потенциальная прочность бетона на сжатие: Вероятностная оценка прочности бетона, которая может быть достигнута при нормальных или благоприятных температурно-влажностных условиях твердения в проектном или ином возрасте.

3.2 Обозначения

В настоящем стандарте применены следующие обозначения:

- $f(t_x)$ — принимаемая математическая зависимость, определяющая изменение прочности бетона в конкретных условиях твердения в разные моменты времени;
- K_y — переходный коэффициент между прочностью бетона при ускоренном твердении $R_{y,t}$ и прочностью этого бетона в проектном возрасте $R_{п.в}$ при нормальных условиях твердения по ГОСТ 10180;
- m — коэффициент прироста прочности;
- $R_{п.в}$ — прочность бетона в проектном возрасте при твердении в нормальных условиях, МПа;
- $R_{п.в i}$ — прочность бетона i -й контрольной серии образцов в проектном возрасте при твердении в нормальных условиях, МПа;
- $\bar{R}_{п.в}$ — средняя прочность бетона n серий образцов в проектном возрасте при твердении в нормальных условиях, МПа;
- R_T — принятая требуемая прочность для бетона заданного проектного класса, МПа;
- $R_{y,t}$ — прочность бетона при ускоренном твердении, МПа;
- $R_{y,t i}$ — прочность бетона i -й основной серии образцов при ускоренном твердении, МПа;
- $\bar{R}_{y,t}$ — средняя прочность бетона n серий образцов при ускоренном твердении, МПа;
- R_{tx} — прогнозируемая прочность бетона в момент времени t_x , МПа;
- R_{t1} — прочность бетона в момент времени t_1 , МПа;
- R_{t2} — прочность бетона в момент времени t_2 , МПа;
- S — среднее квадратическое отклонение результатов определения прочности бетона в контрольной или основной серии испытаний, МПа;
- t_x — приведенный возраст твердения бетона, для которого прогнозируют прочность, сут;
- t_1 — текущий приведенный возраст твердения бетона, сут;
- t_2 — приведенный возраст твердения бетона после контролируемого цикла тепловлажностной обработки, сут.

4 Общие положения

4.1 Прогнозирование прочности бетона выполняют по следующим схемам:

- схема К1 — прогнозирование прочности бетона, достигаемой в проектном возрасте в нормальных условиях твердения, по результатам определения прочности бетона при ускоренном режиме твердения;

- схема К2 — прогнозирование набора прочности бетона в конструкции по результатам определения кинетики набора прочности бетона в благоприятных температурно-влажностных условиях отобранных из конструкции контрольных образцов;

- схема К3 — прогнозирование набора прочности бетона в конструкциях с учетом определения кинетики набора прочности бетона в контролируемых благоприятных температурно-влажностных условиях по результатам испытаний бетона в конструкциях прямыми методами неразрушающего или разрушающего контроля.

4.2 Потенциальную прочность бетона на сжатие, ожидаемую в проектном возрасте, по схеме К1 прогнозируют по экспериментально установленной градуировочной зависимости или с использованием переходного коэффициента K_y между прочностью бетона при ускоренном твердении $R_{y,T}$ и прочностью этого бетона в проектном возрасте $R_{п,в}$ при нормальных условиях твердения по ГОСТ 10180.

4.3 Градуировочную зависимость устанавливают для бетонов одного проектного возраста, приготовленных из одинаковых материалов независимо от состава бетона в пределах двух соседних классов прочности.

При прогнозировании прочности бетона одного проектного класса допускается вместо градуировочной зависимости устанавливать переходный коэффициент K_y .

4.4 При систематическом прогнозировании прочности бетона на производстве по схеме К1 градуировочную зависимость или переходный коэффициент устанавливают не реже двух раз в год.

4.5 Результаты прогнозирования прочности бетона по схеме К1 используют для регулирования его состава в процессе производства монолитных работ, а также при производстве товарного бетона и сборных изделий, исключая цель приемо-сдаточных испытаний.

4.6 Потенциальную прочность бетона на сжатие по схемам К2 и К3 определяют по результатам испытаний выдержанных по специальному режиму контрольных образцов, отобранных из конструкции по ГОСТ 28570, либо испытаний бетона на контролируемых участках конструкций прямым методом разрушающего или неразрушающего контроля по ГОСТ 28570 или ГОСТ 22690.

4.7 Результаты испытаний бетона по схемам К2 и К3 используют для прогнозирования темпов дальнейшего набора прочности бетона в конструкциях и принятия своевременного решения о комплексе необходимых технологических мероприятий по ведению строительных работ.

4.8 Осуществление процедур приемо-сдаточного контроля готовых конструкций и изделий по результатам прогнозирования прочности бетона не допускается.

Приемку бетонных и железобетонных конструкций и изделий по прочности следует осуществлять только по результатам проведенных испытаний бетона в соответствии с требованиями ГОСТ 18105.

5 Оборудование и материалы

Для проведения испытаний применяют:

- камеру лабораторную (рисунок 1), обеспечивающую поддержание температуры воды в камере $(70 \pm 2) ^\circ\text{C}$ и время восстановления заданной температуры воды в камере после установки в нее контрольных образцов не более 5 мин;

- камеру нормального твердения по ГОСТ 10180;

- пресс испытательный по ГОСТ 28840;

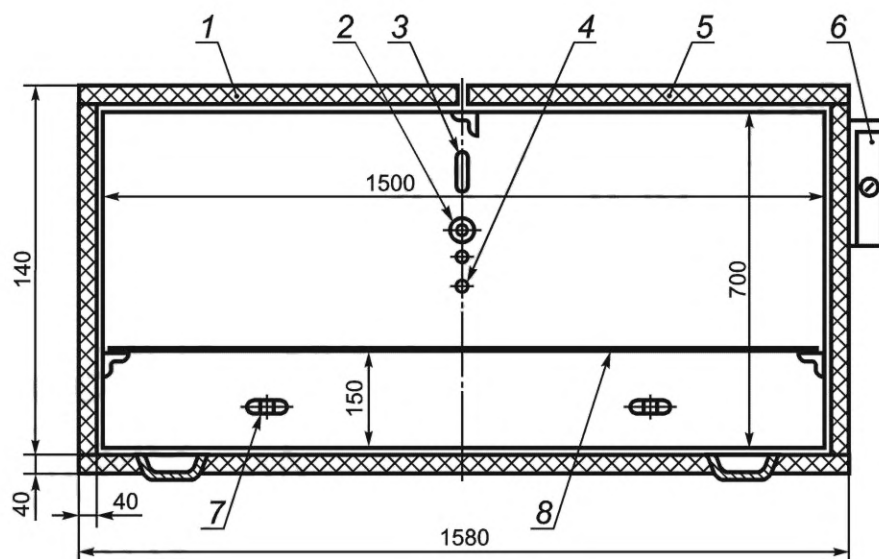
- приборы для испытаний бетона прямыми методами неразрушающего контроля по ГОСТ 22690;

- формы для изготовления контрольных образцов по ГОСТ 22685, снабженные стальными крышками толщиной не менее 5 мм, с отклонением от плоскостности прижимных поверхностей не более 0,001 стороны образца-куба;

- воду для прогрева образцов по ГОСТ 23732;

- термометр и гигрометр (регистраторы температуры и влажности) с диапазоном измерений температуры от $0 ^\circ\text{C}$ до не менее $(70 \pm 2) ^\circ\text{C}$ и с диапазоном измерений относительной влажности не ниже 20 %—90 %.

Допускается использование других типов лабораторных камер, обеспечивающих поддержание заданных температурно-влажностных режимов в интервале ± 3 %.



1, 5 — крышки; 2 — защитный стержень датчика температуры; 3 — ввод термометра; 4 — датчик температуры; 6 — регулятор температуры; 7 — нагреватель; 8 — решетка

Рисунок 1 — Лабораторная камера

6 Определение прогнозируемой прочности при производстве и применении бетона (схема К1)

6.1 Подготовка к проведению испытаний

6.1.1 Образцы для прогнозирования прочности бетона в проектном возрасте изготавливают из одной и той же пробы бетона, отобранной в соответствии с ГОСТ 10180.

6.1.2 Формы для изготовления контрольных образцов должны быть снабжены металлическими крышками.

Крышки на формы с образцами для прогнозирования прочности устанавливают не позднее чем через 15 мин после окончания формования, притирая их к поверхности бетона.

6.2 Проведение испытаний

6.2.1 Формы с образцами помещают в камеру для тепловой обработки в один ряд. При этом расстояние от боковых граней форм до соседних форм или стенок камеры, а также от дна форм до нагревателей должно быть не менее 5 см. Уровень воды в камере должен превышать верхний уровень образцов не менее чем на 10 см.

6.2.2 Тепловую обработку образцов проводят по режимам, приведенным в таблице 1.

Таблица 1 — Режимы тепловой обработки формованных контрольных образцов

Этапы твердения	Температура среды, °С	Режим I		Режим II	
		Номинальная длительность, ч	Предельные отклонения, мин	Номинальная длительность, ч	Предельные отклонения, мин
Предварительное выдерживание на воздухе	20 ± 5	2	±15	1	±5
Прогрев в воде	70 ± 2	16	±15	4,5	±5
Охлаждение на воздухе до распалубки	20 ± 5	0,5	±5	0,5	±5
Охлаждение на воздухе после распалубки	20 ± 5	1	±10	1	±10
Общая продолжительность твердения	—	19,5	±25	7,0	±15

6.2.3 Основным является режим I, обеспечивающий получение результатов определения прочности в течение 1 сут.

Для получения результатов в более короткие сроки допускается применять режим II.

6.2.4 Распалубку и выдерживание образцов после тепловой обработки производят при температуре, указанной в таблице 1. При этом образцы после тепловой обработки укладывают на прокладки толщиной не менее 10 мм. Площадь контакта образцов с прокладками должна быть не более 30 % площади грани образца.

6.2.5 Испытание образцов на сжатие проводят по ГОСТ 10180.

6.3 Обработка результатов

6.3.1 Прогнозируемую прочность бетона в проектном возрасте при твердении в нормальных условиях определяют путем пересчета прочности бетона образцов, твердевших по ускоренному режиму (I или II), по предварительно установленной градуировочной зависимости в соответствии с А.1 (приложение А) или с использованием переходного коэффициента K_y , установленного по А.2 (приложение А).

6.3.2 Прогнозируемую прочность бетона на сжатие в проектном возрасте $R_{п.в}$ по результатам испытаний по методу ускоренного твердения $R_{y,т}$ определяют:

- при использовании градуировочной зависимости вида по формуле

$$R_{п.в} = b_0 \cdot R_{y,т} + b_1, \quad (1)$$

где b_0 и b_1 — коэффициенты, определяющие функцию градуировочной зависимости и устанавливаемые при построении аппроксимирующей зависимости;

- или при использовании переходного коэффициента K_y по формуле

$$R_{п.в} = K_y \cdot R_{y,т}. \quad (2)$$

7 Прогнозирование прочности бетона с учетом кинетики твердения в благоприятных температурно-влажностных условиях (схемы К2 и К3)

7.1 Подготовка к проведению испытаний

7.1.1 Прогноз набора прочности составляют для бетона с прочностью не менее 60 % проектного уровня.

7.1.2 Темп набора прочности прогнозируют при условии твердения бетона в конструкции в течение рассматриваемого периода до времени t_x при температурах в интервале от 10 °С до 40 °С и относительной влажности окружающего воздуха не менее 60 %.

7.1.3 Для прогнозирования прочности используют одну из следующих зависимостей:

- зависимость $f(t_x)$ кинетики набора прочности бетона в нормальных условиях твердения, установленную по данным испытаний формованных контрольных бетонных образцов одного номинального состава в разные сроки твердения бетона;

- принятую логарифмическую функцию кинетики твердения бетона при температуре 20 °С на цементном вяжущем конкретного вида.

7.1.4 Установление зависимости $f(t_x)$ кинетики твердения бетона в нормальных условиях выполняют на основании испытаний серий контрольных образцов не менее чем в трех возрастах нормального твердения (например: 7, 14, 28 сут и т. д.). Значение нулевого возраста и нулевой прочности бетона в диапазон данных устанавливаемой зависимости не включают.

Экспериментальные зависимости $f(t_x)$ устанавливают в виде логарифмической зависимости с основанием 10:

$$R_{t_x} = a \cdot \lg(t_x) + b, \quad (3)$$

где a и b — коэффициенты функции, установленные при построении аппроксимирующей зависимости в профильных программах.

Допускается устанавливать зависимость $f(t_x)$ логарифмического вида с натуральным основанием $e = 2,718$:

$$R_{t_x} = a \cdot \ln(t_x) + b. \quad (4)$$

Значение величины коэффициента детерминации R^2 экспериментальных зависимостей должно быть не менее 0,97.

7.1.5 Для прогнозирования прочности бетона по схемам К2 и К3 определяют два значения прочности бетона контрольной $R_{т1}$ и основной $R_{т2}$ серий образцов или контрольной и основной серий испытаний

прямым разрушающим или неразрушающим методом контроля в моменты времени t_1 и t_2 . Полученное значение прочности R_{t1} соотносят со значением приведенного возраста t_1 . Для нахождения приведенного возраста по экспериментально установленной зависимости кинетики твердения бетона определяют возраст t_1 , сут, необходимый бетону для достижения фактической прочности R_{t1} при температуре твердения 20 °С, по одной из следующих формул:

- для функции lg:

$$t_1 = 10^{\frac{R_{t1}-b}{a}}; \quad (5)$$

- для функции ln:

$$t_1 = 2,718^{\frac{R_{t1}-b}{a}}, \quad (6)$$

где a, b — см. формулы (3), (4).

В случае применения унифицированной зависимости кинетики твердения логарифмического вида с основанием 10 приведенный возраст бетона к моменту t_1 определяют по формуле

$$t_1 = 10^{\frac{1,447R_{t1}}{R_T}}, \quad (7)$$

где R_T — принятое значение требуемой прочности, МПа, для бетона данного класса В в возрасте 28 сут нормального твердения, принимаемое по данным изготовителя бетонной смеси. При отсутствии данных изготовителя бетонной смеси допускается значение требуемой прочности бетона рассчитывать путем деления значения проектного класса В на 0,8.

7.1.6 Время и температуру выдерживания бетона с момента t_1 до момента t_2 определяют на основании расчета при ожидаемом значении прироста прочности [условие (8)]:

$$R_{t2} - R_{t1} \geq 3S, \quad (8)$$

где S — среднее квадратическое отклонение единичных результатов определения прочности бетона в момент t_1 и при приведенном возрасте дополнительного выдерживания при температуре 20 °С с момента t_1 до t_2 — не менее 10 % времени с момента t_1 до t_x [условия (9.1), (9.2)]:

$$t_2 \geq 10^{\frac{1,447(R_{t1}+3\cdot S)}{R_T}}, \quad (9.1)$$

$$t_2 - t_1 \geq (t_x - t_1) \cdot 0,1. \quad (9.2)$$

7.1.7 Эквивалент дополнительной тепловой нагрузки для контролируемых условий выдерживания бетона образцов или контрольных участков конструкций выражают в градус-часах. В процессе предварительных и технологических этапов выдерживания бетона до момента испытаний учитывают суммарную величину тепловой нагрузки, передаваемую на бетон контрольной и основной серий образцов или контрольных участков в цикле контролируемого выдерживания.

7.2 Проведение испытаний

7.2.1 Прогноз набора прочности бетона в конструкциях составляют по результатам:

- определения прочности бетона прямым методом разрушающего контроля по ГОСТ 28570 по контрольным образцам, отобранным из конструкции (схема К2);
- испытаний бетона контролируемых участков конструкций прямым методом разрушающего или неразрушающего контроля до и после выдерживания бетона контрольных участков в температурно-влажностных условиях по схеме К3.

7.2.2 Для определения единичных значений прочности R_{t1} и R_{t2} в моменты времени t_1 и t_2 используют:

- прямой метод разрушающего контроля по ГОСТ 28570 (схемы К2, К3) — среднее значение в серии образцов одной пробы;
- прямые методы неразрушающего контроля по ГОСТ 22690 (схема К3) — среднее значение не менее чем трех испытаний на каждом контролируемом участке площадью не более 4 м², для бетонной смеси из одной партии поставки, изготовленной по единой технологии, и при твердении в одинаковых температурно-влажностных условиях.

7.2.3 Образцы (пробы) контрольной и основной серий при определении прочности бетона прямым методом разрушающего контроля (схема К2) выдерживают до момента определения прочности R_{t1} в одинаковых температурно-влажностных условиях твердения. После определения прочности образцов контрольной серии R_{t1} образцы основной серии, предназначенные для определения прочности R_{t2} , должны твердеть с учетом следующих условий:

- повышение температуры при тепловлажностной обработке со скоростью не выше $10\text{ }^{\circ}\text{C}/\text{ч}$;
- относительная влажность среды в процессе выдерживания образцов — не ниже 60 %;
- выдерживание контрольных образцов при температуре в интервале от $20\text{ }^{\circ}\text{C}$ до $40\text{ }^{\circ}\text{C}$;
- остывание образцов после цикла выдерживания до температуры окружающего воздуха — со скоростью не более $5\text{ }^{\circ}\text{C}/\text{ч}$.

7.2.4 При прогнозировании прироста прочности бетона в конструкции по схеме К3 контроль температуры и влажности бетона контрольных участков конструкций осуществляют с дискретностью не реже пяти измерений в час. Для контроля температурно-влажностных условий выдерживания следует использовать цифровые регистраторы — накопители данных, прошедшие метрологический контроль в порядке, установленном действующим законодательством Российской Федерации.

7.2.5 Температуру следует контролировать в теле бетона на глубине от 10 до 50 мм от поверхности конструкции в границах площади контролируемого участка.

7.2.6 При выдерживании бетона в период времени от t_1 до t_2 должны быть обеспечены условия, при которых разница температуры бетона в разных зонах контролируемого участка будет не более $2\text{ }^{\circ}\text{C}$.

7.3 Обработка результатов

7.3.1 Разность отклонения частных результатов определения прочности от среднего в серии на одном контролируемом участке не должна превышать 5 %. В случае превышения разницы отклонения:

- для образцов, отобранных из конструкции (схемы К2, К3), с превышением разницы отклонения выполняют отбраковку образца. При наличии двух и более результатов испытаний образцов с превышением разницы отклонения всю серию бракуют;

- испытаний прямым методом неразрушающего контроля (схема К3) проводят дополнительные испытания на контролируемом участке и осуществляют отбраковку образцов с превышением разницы отклонения. При этом минимальное количество результатов в серии после отбраковки должно быть не менее трех.

7.3.2 Прогнозируемую прочность бетона R_{tx} в момент времени t_x рассчитывают по результатам двух последовательных определений прочности бетона контролируемых участков конструкций в моменты времени t_1 и t_2 , при условии, что $t_2 > t_1$, по формуле

$$R_{tx} = R_{t1} + m (R_{t2} - R_{t1}); \quad (10)$$

$$m = \frac{A - B}{C - B}, \quad (11)$$

где m — коэффициент прироста прочности

Значения A , B и C рассчитывают по таблице 2.

Таблица 2

Приведенный возраст твердения	Расчет для условно принятой унифицированной кинетики твердения	Расчет для экспериментально установленного графика функции $f(x)$ кинетики твердения
t_x	$A = \lg(1 + \lg(t_x))$	$A = f(t_x)$
t_1	$B = \lg(1 + \lg(t_1))$	$B = f(t_1)$
t_2	$C = \lg(1 + \lg(t_2))$	$C = f(t_2)$

7.3.3 Прогноз прочности считают обоснованным, если выполнено следующее условие:

$$R_{t2} > R_{t1} + 1,5S. \quad (12)$$

При невыполнении условия (12) прогноз прироста прочности бетона в заданные сроки по данным проведенных испытаний отсутствует.

Приложение А
(обязательное)

Установление градуировочной зависимости и переходного коэффициента для схемы К1

А.1 Установление градуировочной зависимости «Прочность при ускоренном твердении — прочность в проектном возрасте»

А.1.1 Для установления градуировочной зависимости или переходного коэффициента из одной и той же пробы бетона изготавливают две серии образцов — контрольную и основную. Образцы основной серии должны твердеть по ускоренному режиму; контрольной серии — в нормальных условиях по ГОСТ 10180 до достижения проектного возраста.

Размер контрольных образцов, конструкция форм для их изготовления и способ уплотнения должны быть одинаковыми.

А.1.2 При производственном контроле прочности пробы бетона для установления градуировочной зависимости или переходного коэффициента отбирают равномерно в течение месяца.

А.1.3 Количество проб бетона для установления градуировочной зависимости должно быть не менее 25, а для установления переходного коэффициента — не менее 10. При этом количество проб бетона каждого класса, которые используют для установления одной градуировочной зависимости, должно быть одинаково.

А.1.4 Градуировочную зависимость принимают линейного вида по формуле

$$R_{п.в} = b_1 \cdot R_{у.т} + b_0. \quad (A.1)$$

Коэффициенты b_1 и b_0 рассчитывают по следующим формулам:

$$b_1 = \frac{\sum_{i=1}^N (R_{у.т\ i} - \bar{R}_{у.т}) \cdot (R_{п.в\ i} - \bar{R}_{п.в})}{\sum_{i=1}^N (R_{у.т\ i} - \bar{R}_{у.т})^2}, \quad (A.2)$$

$$b_0 = \bar{R}_{п.в} - b_1 \cdot \bar{R}_{у.т}. \quad (A.3)$$

Значения средних прочностей в сериях рассчитывают по следующим формулам:

$$\bar{R}_{п.в} = \frac{\sum_{i=1}^N R_{п.в\ i}}{N}, \quad (A.4)$$

$$\bar{R}_{у.т} = \frac{\sum_{i=1}^N R_{у.т\ i}}{N}. \quad (A.5)$$

А.1.5 Для градуировочной зависимости, определяемой по формуле (А.1), вычисляют величины коэффициента корреляции r и остаточного среднего квадратического отклонения S_T по формулам:

$$r = \frac{\sum_{i=1}^N (R_{у.т\ i} - \bar{R}_{у.т}) \cdot (R_{п.в\ i} - \bar{R}_{п.в})}{\sqrt{\sum_{i=1}^N (R_{у.т\ i} - \bar{R}_{у.т})^2 \cdot \sum_{i=1}^N (R_{п.в\ i} - \bar{R}_{п.в})^2}}, \quad (A.6)$$

$$S_T = \sqrt{\frac{\sum_{i=1}^N (R_{п.в\ i} - b_0 - b_1 \cdot R_{у.т\ i})^2}{N - 2}}. \quad (A.7)$$

А.1.6 Прочность бетона по схеме К1 настоящего стандарта допускается определять при коэффициенте корреляции установленной градуировочной зависимости $r \geq 0,7$ и остаточном среднем квадратическом отклонении $S_T \leq 12\%$ средней прочности бетона в проектном возрасте $\bar{R}_{п.в}$.

А.2 Расчет переходного коэффициента K_y

А.2.1 Величину переходного коэффициента K_y рассчитывают по формуле

$$K_y = \frac{1}{N} \sum_{i=1}^N \frac{R_{п.в\ i}}{R_{у.т\ i}}. \quad (A.8)$$

А.2.2 Среднее квадратическое отклонение в серии установления частных переходных коэффициентов рассчитывают по формуле

$$S_T = \sqrt{\frac{\sum_{i=1}^N (R_{п.в. i} - K \cdot R_{у.т. i})^2}{N - 2}}. \quad (\text{A.9})$$

Прочность бетона по настоящему стандарту допускается определять при среднем квадратическом отклонении $S_T \leq 12\%$ среднего значения рассчитанного переходного коэффициента K_y .

Приложение Б
(справочное)

Пример установления градуировочной зависимости и переходного коэффициента для схемы К1

Б.1 Пример установления градуировочной зависимости

На бетоносмесительном заводе из одинаковых материалов выпускают бетон классов В25 и В30. Ожидаемую прочность при нормальных условиях твердения в возрасте 28 сут определяют ускоренным методом (режим твердения I).

Для установления градуировочной зависимости между прочностью бетона при ускоренном твердении $R_{y,T}$ и в проектном возрасте при нормальном твердении $R_{п,в}$ испытаны 25 параллельных серий контрольных образцов двух классов бетона, изготовленных из одинаковых материалов.

Результаты испытаний серий контрольных образцов приведены в таблице Б.1.

Таблица Б.1

Номера проб	Прочность бетона, МПа	
	при ускоренном твердении $R_{y,T}$	при нормальном твердении $R_{п,в}$ в возрасте 28 сут
1	25,2	39,3
2	28,9	41,6
3	32,9	42,6
4	34,3	47,6
5	36,6	49,7
6	21,2	32,3
7	22,3	33,7
8	39,2	47,2
9	31,8	42,6
10	27,0	36,3
11	33,9	42,3
12	35,9	47,0
13	29,5	44,1
14	26,5	41,8
15	25,4	33,1
16	20,0	34,3
17	19,6	36,0
18	12,8	19,2
19	15,3	24,8
20	17,0	30,6
21	20,5	30,2
22	19,0	30,4
23	18,8	33,4
24	22,8	33,4
25	19,7	31,2
Среднее значение	$\bar{R}_{y,T} = 25,4$	$\bar{R}_{п,в} = 37,0$

Коэффициенты уравнений градуировочной зависимости определяют по формулам (А.2) и (А.3) или получают уравнение линейной функции при построении зависимости в профильном программном обеспечении. Величины $\bar{R}_{п.в}$ и $\bar{R}_{у.т}$ определяют по формулам (А.4) и (А.5) (приложение А).

Зависимость, построенная по данным таблицы Б.1 с использованием программного комплекса, аппроксимирована линейной функцией по уравнению

$$R_{п.в} = 0,977 \cdot R_{у.т} + 12,13. \quad (\text{Б.1})$$

График уравнения (Б.1) и результаты испытаний парных серий приведены на графике (рисунок Б.1).

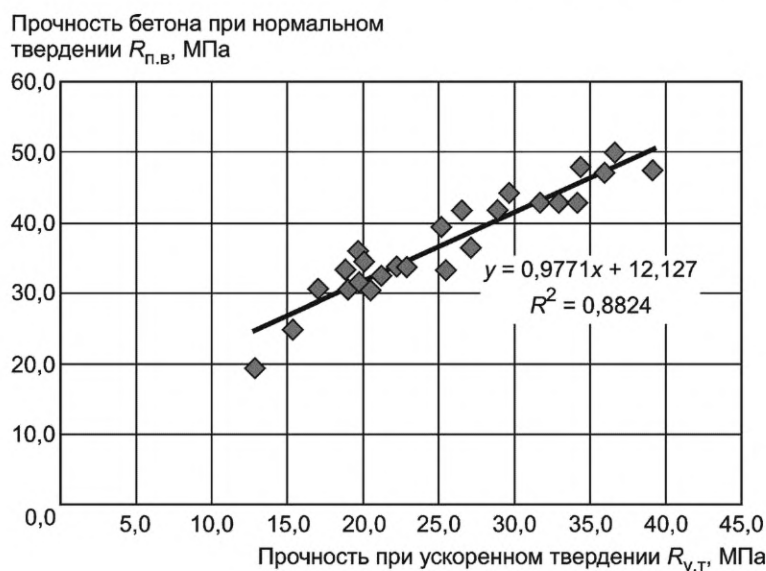


Рисунок Б.1

Коэффициент корреляции r и среднее квадратическое отклонение S_T , характеризующие точность полученной зависимости, определяют по формулам (А.6) и (А.7) (приложение А):

$$r = 0,94;$$

$$S_T = 2,66 \text{ МПа.}$$

В связи с тем что $r = 0,94 > 0,7$ и $\frac{S_T}{\bar{R}_{п.в}} \cdot 100 \% = \frac{2,66}{37,0} \cdot 100 \% = 7,2 \% < 12 \%$, проведение прогнозирования прочности по настоящему стандарту допускается.

Б.2 Пример расчета переходного коэффициента K_y

Для ускоренного определения прочности бетона класса В15 в части своевременного выявления брака выпускаемой продукции на бетономесительном заводе по методике ускоренного определения прочности (режим твердения I) рассчитывают переводной коэффициент K_y .

Для расчета коэффициента K_y испытаны 13 параллельных серий (контрольных и основных) образцов-кубов бетона класса В15.

Средние результаты испытаний контрольных образцов по каждой серии приведены в таблице Б.2.

Таблица Б.2

Номера серий	Средняя прочность бетона в серии, МПа		Отношение прочностей $\frac{R_{п.в} i}{R_{у.т} i}$
	при ускоренном твердении по схеме I $R_{у.т}$ (основная серия)	при нормальном твердении $R_{п.в}$ в возрасте 28 сут (контрольная серия)	
1	14,8	23,4	1,58
2	14,2	22,6	1,59
3	15,1	25,1	1,66
4	13,6	23,2	1,71
5	15,5	22,6	1,46

Окончание таблицы Б.2

Номера серий	Средняя прочность бетона в серии, МПа		Отношение прочностей $\frac{R_{п.в} i}{R_{у.т} i}$
	при ускоренном твердении по схеме I $R_{у.т}$ (основная серия)	при нормальном твердении $R_{п.в}$ в возрасте 28 сут (контрольная серия)	
6	17,1	29,7	1,74
7	17,7	27,8	1,57
8	17,0	27,9	1,64
9	18,6	27,4	1,47
10	16,4	27,7	1,69
11	19,0	29,1	1,53
12	16,5	25,9	1,57
13	18,1	26,1	1,44

По формуле (А.4) (приложение А) рассчитывают $\bar{R}_{п.в} = 26,0$ МПа.

Подставляя данные таблицы в формулу (А.8) приложения А, определяют значение коэффициента K_y :

$$K_y = \frac{1}{13} \left(\frac{23,4}{14,8} + \frac{22,6}{14,2} + \dots + \frac{26,1}{18,1} \right) = 1,59.$$

Величину остаточного среднего квадратического отклонения определяют по формуле (А.9) (приложение А):

$$S_T = \sqrt{\frac{(23,4 - 1,59 \cdot 14,8)^2 + \dots + (26,1 - 1,59 \cdot 18,1)^2}{11}} = 1,68 \text{ МПа.}$$

При $\frac{S_T}{\bar{R}_{п.в}} \cdot 100 \% = \frac{1,68}{26,0} \cdot 100 \% = 6,5 \% < 12 \%$ прогнозирование прочности по настоящему стандарту с использованием переходного коэффициента K_y допускается.

Приложение В
(справочное)

Примеры расчета прогнозируемой прочности бетона по схемам К2 и К3

В.1 Пример расчета прогнозируемой прочности бетона по схеме К2

Необходимо определить способность бетона конструкции монолитной железобетонной стены, твердевшего в условиях отсутствия контроля температурного режима, к дальнейшему набору прочности в период ближайших 48 сут при температуре около 20 °С и относительной влажности не менее 60 %.

Проектный класс бетона — В25. Требуемая прочность бетона в проектном возрасте, по данным изготовителя бетонной смеси, — 31,0 МПа.

Фактические данные о кинетике твердения бетона в промежуточных возрастах приведены в таблице В.1 и на рисунке В.1.

Таблица В.1

Возраст бетона в условиях нормального твердения, сут	Средняя прочность бетона, МПа	Доля требуемой прочности, %
7	19,5	63
14	24,8	80
28	31,0	100

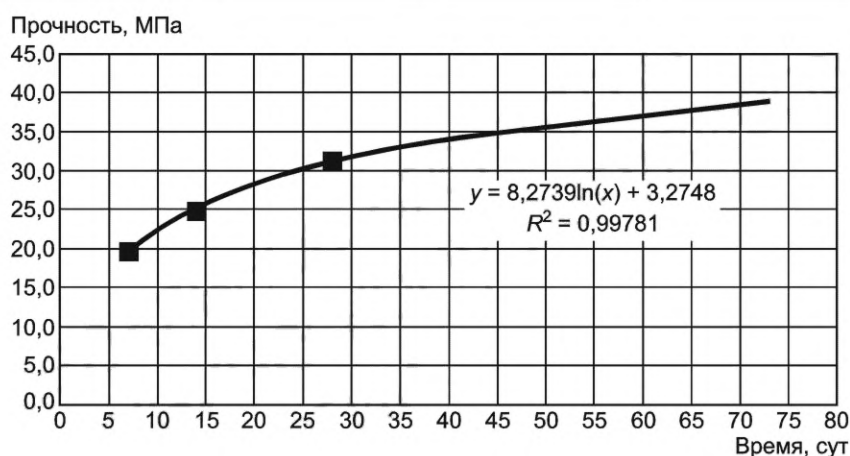


Рисунок В.1 — График набора прочности бетона класса В25 (по 3 контрольным точкам)

График кинетики набора прочности бетона аппроксимирован логарифмической функцией с натуральным основанием e вида:

$$R_t = 8,27 \cdot \ln(t) + 3,27.$$

На контролируемом участке бетона конструкции площадью 2 м² выполняют отбор двух серий проб (цилиндров диаметром 74 мм и длиной 250 мм каждый) — контрольная и основная серии.

В соответствии с требованиями ГОСТ 28570 осуществляют подготовку контрольных образцов обеих серий (по три образца в каждой серии) и проводят испытания образцов контрольной пробы.

Частные значения прочности образцов контрольной серии составили:

$R_1 = 23,2$ МПа; $R_2 = 24,5$ МПа; $R_3 = 24,0$ МПа; среднее квадратическое отклонение полученных значений $S = 0,66$ МПа.

Фактическая средняя прочность бетона контрольной серии составила $R_{t1} = 23,9$ МПа (77 % требуемой прочности).

По формуле кинетики твердения для данного бетона определяют приведенный возраст бетона t_1 :

$$t_1 = 2,718 \frac{23,9 - 3,27}{8,27} = 2,718^{2,49} = 12,1 \text{ сут.}$$

Принимают значение $t_1 = 12$ сут.

Для оценки прироста прочности в период до $t_x = 48 + 12 = 60$ сут следует выполнить условие 7.1.6, а именно — выдерживание бетона в период не менее:

$$(60 - 12) \cdot 0,1 = 4,8 \text{ сут (принимают 5 сут).}$$

Ожидаемый прирост прочности за период с момента t_1 до t_2 по условию 7.1.6 должен составить не менее $3 \cdot 0,66 = 2$ МПа.

По принятому графику кинетики твердения бетона прирост прочности на 2 МПа (т. е. до уровня около 26 МПа) ожидается в срок нормального твердения до 15,6 сут. Принимают t_2 не менее 16 сут.

Таким образом, принимают достаточный (исходя из условия 7.1.6) срок выдерживания бетона основной серии не менее 5 сут при температуре плюс 20 °С. Эквивалент необходимой дополнительной тепловой нагрузки составит не менее $5 \cdot 24 \cdot 20 = 2400$ °С · ч.

Образцы контрольной серии выдерживают по условиям 7.2.3.

Фактическая средняя температура выдерживания составила около плюс 30 °С.

Фактическая тепловая нагрузка за срок дополнительного выдерживания (суммарно 3,5 сут) составила 2520 °С · ч.

Определяют $t_2 = t_1 + \frac{2520}{20^\circ \cdot 24 \text{ ч}} = 12 + 5,25$ сут = 17,25 сут, что удовлетворяет требованиям 7.1.6 ($5,25 > 5$ сут).

Проводят испытания основной серии образцов бетона по ГОСТ 28570.

Полученные данные результатов испытаний:

$R_1 = 23,2$ МПа; $R_2 = 25,5$ МПа; $R_3 = 25,7$ МПа.

Средняя прочность в серии составила 24,8 МПа. Для результата R_1 не выполняется условие 7.3.1: $24,8 - 23,2 > 24,8^\circ \text{C} \cdot 0,05$.

Результат R_1 подлежит отбраковке.

По оставшимся результатам R_2 и R_3 рассчитывают среднюю прочность бетона в серии — 25,6 МПа. Принимают $R_{12} = 25,6$ МПа.

Далее рассчитывают коэффициент m по формуле (2) и таблице 2 для экспериментально установленного графика функции $f(x)$ кинетики твердения $R = 8,27 \cdot \ln t + 3,27$.

$$A = 8,27 \cdot \ln 60 + 3,27 = 37,1.$$

$$B = 8,27 \cdot \ln 12 + 3,27 = 23,8.$$

$$C = 8,27 \cdot \ln 17,25 + 3,27 = 26,8.$$

$$m = \frac{37,1 - 23,8}{26,8 - 23,8} = 4,43.$$

Определяют по формуле (10) прогнозируемую прочность бетона R_{tx} к приведенному возрасту 60 сут в заданных условиях твердения:

$$R_{tx} = 23,9 + 4,43 \cdot (25,6 - 23,9) = 31,4 \text{ МПа.}$$

Вывод: прогнозируемая прочность бетона при твердении в благоприятных температурно-влажностных условиях, близких к нормальным, составит 31,4 МПа (101 % требуемой прочности).

В.2 Пример расчета прогнозируемой прочности бетона по схеме К3

Определение способности бетона конструкции монолитной железобетонной плиты перекрытия, твердевшей в условиях отсутствия данных по температурному режиму, к дальнейшему набору прочности в период 4 мес (120 сут) при температуре около 15 °С и относительной влажности не менее 60 %.

Заданные условия твердения приводят к приведенному возрасту твердения бетона t_x при температуре плюс 20 °С:

$$t_x = \frac{120 \text{ сут} \cdot 15^\circ \text{C}}{20^\circ \text{C}} = 90 \text{ сут.}$$

Проектный класс бетона — В30. Требуемую прочность R_T бетона принимают по 7.1.5: $R_T = \frac{30}{0,8} = 37,5$ МПа.

Данные о кинетике твердения бетона данного номинального состава отсутствуют.

Для расчета используют унифицированные зависимости кинетики твердения бетона, предусмотренные формулой (10) и таблицей 2.

На контролируемом участке бетона конструкции площадью 4 м² выполняют три испытания бетона прямым методом неразрушающего контроля (отрыв со скалыванием по ГОСТ 22690) — контрольная серия.

Частные значения прочности бетона контрольной серии испытаний составили:

$$R_1 = 31,5; R_2 = 29,8; R_3 = 28,9; S = 1,32 \text{ МПа.}$$

Фактическая средняя прочность бетона контрольной серии составляет $R_{t1} = 30,1$ МПа (80 % принятой требуемой прочности). Величина отклонения частных результатов от среднего значения не превышает 5 % и удовлетворяет требованиям 7.3.1. Дополнительные испытания проводить не требуется.

По формуле (7) определяют приведенный возраст бетона t_1 :

$$t_1 = 10 \frac{1,447 \cdot 30,7}{37,5} = 10^{1,185} = 15,3 \text{ сут.}$$

Принимают значение $t_1 = 15$ сут.

Для оценки прироста прочности в период до $t_x = 90$ сут следует выполнить условие 7.1.6, а именно — выдерживание бетона в период не менее $(90 - 15) \cdot 0,1 = 7,5$ сут. Принимают срок выдерживания не менее 8 сут, что составляет при температуре плюс 20 °С дополнительную тепловую нагрузку не менее $8 \cdot 24 \cdot 20 = 3840$ °С · ч.

Ожидаемый прирост прочности за период с момента t_1 до t_2 по условию 7.1.6 должен составить не менее $3 \cdot 1,32 \approx 4$ МПа.

По условию (8) прирост прочности на 4 МПа (т. е. до уровня около 34 МПа) ожидается в срок нормального твердения до 20,4 сут, т. е. через $20,4 - 15 = 5,4$ сут.

Достаточный срок выдерживания бетона контрольного участка конструкции (из условия 7.1.6) — 8 сут при температуре плюс 20 °С (3840 °С · ч).

На контролируемом участке конструкции обеспечивают условия выдерживания бетона в соответствии с требованиями 7.2.3—7.2.6.

Фактическая средняя температура выдерживания составила плюс 26 °С.

Фактическая тепловая нагрузка за срок дополнительного выдерживания (суммарный срок — 7 сут) составила 4368 градус-часов.

Определяют: $t_2 = t_1 + \frac{4368}{20 \text{ °С} \cdot 24 \text{ ч}} = 15 + 9 \text{ сут} = 24 \text{ сут}$.

Проводят основную серию испытаний (три испытания) бетона контролируемого участка методом отрыв со скалыванием по ГОСТ 22690.

Данные результатов испытаний составляют:

$$R_1 = 34,8 \text{ МПа}; R_2 = 32,2 \text{ МПа}; R_3 = 35,9 \text{ МПа}.$$

Средняя прочность бетона в серии составила 34,3 МПа.

Для результата $R_2 = 32,2$ МПа не выполняется условие 7.3.1:

$$34,3 - 32,2 > 34,3 \cdot 0,05.$$

Результат R_2 подлежит отбраковке. Проводят дополнительное определение прочности бетона: $R_4 = 34,7$ МПа. Проводят пересчет среднего значения прочности в серии испытаний.

Средняя прочность в серии составила 35,1 МПа.

Величина отклонения частных результатов от среднего значения не превышает 5 % и удовлетворяет требованиям 7.3.1. Дополнительных испытаний проводить не требуется.

Принимают $R_{f2} = 35,1$ МПа (94 % принятой требуемой прочности).

Рассчитывают коэффициент m по формуле (2) и таблице 2 для унифицированной кинетики твердения.

$$A = \lg(1 + \lg 90) = 0,47.$$

$$B = \lg(1 + \lg 15) = 0,34.$$

$$C = \lg(1 + \lg 24) = 0,38.$$

$$m = \frac{0,47 - 0,34}{0,38 - 0,34} = 3,25.$$

Определяют прогнозируемую прочность бетона R_{tx} к возрасту 90 сут при температуре твердения плюс 20 °С (что условно эквивалентно 120 сут твердения при температуре плюс 15 °С) по формуле (10):

$$R_{tx} = 30,1 + 3,25 \cdot (35,1 - 30,1) = 46,4 \text{ МПа}.$$

Вывод: прогнозируемая прочность бетона при твердении в заданных температурно-влажностных условиях к возрасту 90 сут составит 124 % требуемой прочности.

Ключевые слова: бетоны, метод прогнозирования прочности, кинетика твердения

Редактор *Л.С. Зимилова*
Технический редактор *И.Е. Черепкова*
Корректор *О.В. Лазарева*
Компьютерная верстка *Е.О. Асташина*

Сдано в набор 27.05.2022. Подписано в печать 16.06.2022. Формат 60×84%. Гарнитура Ариал.
Усл. печ. л. 2,32. Уч.-изд. л. 2,10.

Подготовлено на основе электронной версии, предоставленной разработчиком стандарта

Поправка к ГОСТ 22783—2022 Бетоны. Методы прогнозирования прочности на сжатие

В каком месте	Напечатано	Должно быть		
Предисловие. Таблица согласования	—	Азербайджан	AZ	Азстандарт

(ИУС № 9 2023 г.)