
МЕЖГОСУДАРСТВЕННЫЙ СОВЕТ ПО СТАНДАРТИЗАЦИИ, МЕТРОЛОГИИ И СЕРТИФИКАЦИИ
(МГС)
INTERSTATE COUNCIL FOR STANDARDIZATION, METROLOGY AND CERTIFICATION
(ISC)

МЕЖГОСУДАРСТВЕННЫЙ
СТАНДАРТ

ГОСТ
IEC/TR 61641—
2022

НИЗКОВОЛЬТНОЕ КОМПЛЕКТНОЕ РАСПРЕДЕЛИТЕЛЬНОЕ УСТРОЙСТВО

Руководство по проведению испытаний
на воздействие электрической дуги в месте
внутреннего короткого замыкания

(IEC/TR 61641:2014, IDT)

Издание официальное

Москва
Российский институт стандартизации
2022

Предисловие

Цели, основные принципы и общие правила проведения работ по межгосударственной стандартизации установлены ГОСТ 1.0 «Межгосударственная система стандартизации. Основные положения» и ГОСТ 1.2 «Межгосударственная система стандартизации. Стандарты межгосударственные, правила и рекомендации по межгосударственной стандартизации. Правила разработки, принятия, обновления и отмены»

Сведения о стандарте

1 ПОДГОТОВЛЕН Акционерным обществом «Диэлектрические кабельные системы» (АО «ДКС») на основе собственного перевода на русский язык англоязычной версии документа, указанного в пункте 5

2 ВНЕСЕН Федеральным агентством по техническому регулированию и метрологии

3 ПРИНЯТ Межгосударственным советом по стандартизации, метрологии и сертификации (протокол от 8 июня 2022 г. № 152-П)

За принятие проголосовали:

Краткое наименование страны по МК (ИСО 3166) 004—97	Код страны по МК (ИСО 3166) 004—97	Сокращенное наименование национального органа по стандартизации
Армения	AM	ЗАО «Национальный орган по стандартизации и метрологии» Республики Армения
Беларусь	BY	Госстандарт Республики Беларусь
Казахстан	KZ	Госстандарт Республики Казахстан
Киргизия	KG	Кыргызстандарт
Россия	RU	Росстандарт
Узбекистан	UZ	Узстандарт

4 Приказом Федерального агентства по техническому регулированию и метрологии от 9 июня 2022 г. № 458-ст межгосударственный стандарт ГОСТ IEC/TR 61641—2022 введен в действие в качестве национального стандарта Российской Федерации с 1 января 2023 г.

5 Настоящий стандарт идентичен международному документу IEC/TR 61641:2014 «Низковольтное комплектное распределительное устройство. Руководство по проведению испытаний на воздействие электрической дуги в месте внутреннего короткого замыкания» («Enclosed low-voltage switchgear and controlgear assemblies — Guide for testing under conditions of arcing due to internal fault», IDT).

Международный документ IEC/TR 61641 разработан подкомитетом 121В «Низковольтные комплектные устройства распределения и управления» Технического комитета ТС 121 «Низковольтные комплектные устройства распределения и управления» Международной электротехнической комиссии (IEC).

При применении настоящего стандарта рекомендуется вместо ссылочных международных стандартов использовать соответствующие им межгосударственные стандарты, сведения о которых приведены в дополнительном приложении ДА

6 ВВЕДЕН ВПЕРВЫЕ

Информация о введении в действие (прекращении действия) настоящего стандарта и изменений к нему на территории указанных выше государств публикуется в указателях национальных стандартов, издаваемых в этих государствах, а также в сети Интернет на сайтах соответствующих национальных органов по стандартизации.

В случае пересмотра, изменения или отмены настоящего стандарта соответствующая информация будет опубликована на официальном интернет-сайте Межгосударственного совета по стандартизации, метрологии и сертификации в каталоге «Межгосударственные стандарты»

© IEC, 2014

© Оформление. ФГБУ «РСТ», 2022



В Российской Федерации настоящий стандарт не может быть полностью или частично воспроизведен, тиражирован и распространен в качестве официального издания без разрешения Федерального агентства по техническому регулированию и метрологии

Содержание

1 Область применения	1
2 Нормативные ссылки	1
3 Термины и определения	2
4 Классификация НКУ распределения и управления	4
4.1 Классификация по характеристикам защиты	4
4.2 Классификация по лицам, имеющим доступ	4
5 Характеристики НКУ	4
6 Требования к зонам и испытания зон, защищенных от зажигания дуги	5
6.1 Конструктивные требования к зонам, защищенным от зажигания дуги	5
6.2 Диэлектрическое испытание зон, защищенных от зажигания дуги	5
6.3 Испытания степени защиты зон, защищенных от зажигания дуги	5
7 Выбор испытываемого образца и подтверждение испытаний для аналогичных конструкций (возможности отклонений)	5
8 Испытание — испытания на короткое замыкание с образованием дуги	6
8.1 Общие сведения	6
8.2 Напряжение	7
8.3 Ток	7
8.4 Частота	7
8.5 Продолжительность испытания	7
8.6 Методика испытания	7
8.7 Оценка испытания	9
9 Протокол испытаний	10
Приложение А (справочное) Руководство для потребителя по снижению вероятности возникновения короткого замыкания с образованием дуги	13
Приложение В (справочное) Перечень примечаний относительно определенных стран	15
Приложение ДА (справочное) Сведения о соответствии ссылочных международных стандартов межгосударственным стандартам	16
Библиография	17

Введение

Серия стандартов IEC 61439 устанавливает правила и требования к характеристикам подключения, условиям эксплуатации, конструкции, надежности и проверке низковольтных комплектных распределительных устройств (НКУ).

Основная цель этих стандартов — обеспечить безопасную работу НКУ для распределения и управления в нормальных рабочих условиях, а также в аварийных условиях, таких как возникновение перенапряжений, токов перегрузки или короткого замыкания. По этой причине требования к характеристикам, конструкции и ее проверке не определены в случае образования короткого замыкания с образованием дуги внутри НКУ.

Возникновение короткого замыкания с образованием дуги внутри НКУ полностью исключать нельзя. Возникновение короткого замыкания с образованием дуги внутри НКУ происходит в результате:

- случайного оставления проводящих материалов на токоведущих частях в НКУ при производстве, монтаже или обслуживании;
- производственного брака или бракованных материалов;
- проникновения мелких животных, таких как мыши, змеи и т. п.;
- использования НКУ не соответствующего для конкретной области применения, что приводит к перегреву и последующему короткому замыканию с образованием дуги внутри НКУ;
- ненадлежащих условий эксплуатации;
- неправильной работы;
- отсутствия должного обслуживания.

Возникновение дуг внутри НКУ закрытого исполнения связано с разными физическими явлениями. Например, энергия дуги, возникающая в результате горения дуги, образующейся в воздухе при атмосферном давлении внутри корпуса, вызывает внутреннее избыточное давление и локальный перегрев, что приводит к механической и термической нагрузке на НКУ. Применяемые материалы могут выделять горячие продукты разложения, газы или пары, которые могут выходить за пределы оболочки.

Из-за риска получения травм, повреждения и потери энергоснабжения в результате короткого замыкания с образованием дуги потребитель может потребовать поставку проверенных НКУ на короткое замыкание с образованием дуги, даже если дуговое замыкание в НКУ считается маловероятным. Целью настоящего стандарта является предоставление руководства о методе испытания НКУ в условиях короткого замыкания с образованием дуги в результате неисправности внутри НКУ.

Способность НКУ выдерживать испытания согласно требованиям настоящего стандарта является лишь одним из аспектов при оценке потенциального риска в результате короткого замыкания с образованием дуги в НКУ. Навыки персонала, имеющего доступ к НКУ, применяемые средства индивидуальной защиты (СИЗ), применение регламентов, обеспечивающих безопасность проведения работ и условия в месте установки НКУ, представляют собой разные аспекты, которые нужно принимать во внимание.

Возможность короткого замыкания с образованием дуги в НКУ можно снизить с помощью усиленной твердой изоляции всех токоведущих частей. Такие НКУ относят к классу защиты при коротком замыкании с образованием дуги I. В данном стандарте не приводится информация о работоспособности в случаях короткого замыкания с образованием дуги в НКУ класса защиты при коротком замыкании с образованием дуги I. (см. 4.1).

Общие сведения о коротком замыкании с образованием дуги и возможных мерах защиты с точки зрения потребителя НКУ приведены в IEC/TR 61439-0:2013, раздел С.3 и приложении А к настоящему стандарту.

НИЗКОВОЛЬТНОЕ КОМПЛЕКТНОЕ РАСПРЕДЕЛИТЕЛЬНОЕ УСТРОЙСТВО**Руководство по проведению испытаний на воздействие электрической дуги
в месте внутреннего короткого замыкания**

Enclosed low-voltage switchgear and controlgear assemblies.
Guide for testing under conditions of arcing due to internal fault

Дата введения — 2023—01—01

1 Область применения

Настоящий стандарт является руководством, указывающим метод испытания НКУ в условиях короткого замыкания с образованием дуги внутри НКУ.

Целью данного испытания является оценка способности НКУ ограничивать риск травмы, повреждения НКУ и его пригодности для дальнейшей эксплуатации в результате короткого замыкания с образованием дуги.

Методика испытания, приведенная в настоящем стандарте, применима:

- только к НКУ распределения и управления напольного или настенного исполнения согласно IEC 61439-2 (Силовые комплектные устройства распределения и управления).

Примечание — Настоящий стандарт можно использовать в качестве справочного материала для испытаний других изделий на воздействие короткого замыкания с образованием дуги, допускается применение адаптированных методик испытаний и критериев приемлемости с учетом характеристик аппаратов или изделий;

- в ситуациях, когда дверцы и крышки НКУ закрыты и надежно закреплены.

Если между потребителем и производителем согласованы испытания в других или более жестких условиях, настоящий стандарт можно использовать в качестве руководства.

Методика испытания, приведенная в настоящем стандарте, учитывает:

- эффекты внутреннего избыточного давления, действующего на крышки, дверцы и т. д.;
- тепловые эффекты дуги или ее оснований, а также выделяемых горячих газов и раскаленных частиц на оболочки.

Методика испытания, приведенная в настоящем стандарте, не учитывает:

- прочие эффекты, которые могут представлять риск, например токсичные газы и громкие шумы;
- условия во время проведения работ по обслуживанию, открытые дверцы или аналогичные условия;

- доступ к верхней и нижней частям НКУ.

Это добровольное испытание, проводимое по усмотрению производителя.

2 Нормативные ссылки

В настоящем стандарте использованы нормативные ссылки на следующие стандарты [для датированных ссылок применяют только указанное издание ссылочного стандарта, для недатированных — последнее издание (включая все изменения)]:

IEC 60529:1989, Degrees of protection provided by enclosures (IP Code) [Степени защиты, обеспечиваемые оболочками (IP код)]

IEC 60529:1989/AMD 1:1999

IEC 60529:1989/AMD 2:2013

IEC 61439-1:2011, Low-voltage switchgear and controlgear assemblies — Part 1: General rules (Низковольтные комплектные устройства распределения и управления. Часть 1. Общие правила)

IEC 61439-2:2011, Low-voltage switchgear and controlgear assemblies — Part 2: Power switchgear and controlgear assemblies (Низковольтные комплектные устройства распределения и управления. Часть 2. Устройства распределения и управления электроэнергией)

3 Термины и определения

В настоящем стандарте применены термины по IEC 61439-2, а также следующие термины с соответствующими определениями:

3.1 допустимый ток короткого замыкания в условиях самозатухающей дуги $I_{ps\ arc}$ (permissible short-circuit current under self-extinguishing arcing conditions $I_{ps\ arc}$): Действующее значение максимального допустимого ожидаемого тока короткого замыкания на вводных контактных выводах НКУ, указанное производителем для данного номинального рабочего напряжения U_e , при котором НКУ соответствует требованиям настоящего стандарта посредством самозатухания дуги без срабатывания каких-либо устройств защиты.

3.2 допустимый ток короткого замыкания в условиях горения дуги $I_{p\ arc}$ (permissible short-circuit current under arcing conditions $I_{p\ arc}$): Действующее значение максимального допустимого ожидаемого тока короткого замыкания на вводных контактных выводах НКУ, указанное производителем для данного номинального рабочего напряжения U_e и продолжительности горения дуги (см. 3.3), при которых НКУ соответствует требованиям настоящего стандарта.

3.3 допустимая продолжительность горения дуги t_{arc} (permissible arc duration t_{arc}): Значение максимальной продолжительности горения дуги, которая не затухает самостоятельно и которая не ограничена токоограничивающим устройством. Значение времени максимальной продолжительности горения дуги определяется производителем для данного ожидаемого тока короткого замыкания и номинального рабочего напряжения U_e на вводных контактных выводах НКУ, которое соответствует требованиям настоящего стандарта.

Примечание — Данное значение может различаться для разных компонентов НКУ.

3.4 допустимый условный ток короткого замыкания в условиях горения дуги $I_{pc\ arc}$ (permissible conditional short-circuit current under arcing conditions $I_{pc\ arc}$): Действующее значение максимально допустимого предполагаемого тока короткого замыкания на вводных контактных выводах НКУ, заявленное производителем для данного номинального рабочего напряжения U_e в цепи НКУ, которое соответствует требованиям настоящего стандарта, когда цепь защищена с помощью устройства ограничения тока или устройства ограничения продолжительности дугового замыкания с функцией ограничения тока дуги.

3.5 дуга (arc): Свободно горящее короткое замыкание в воздухе в результате замыкания между двумя частями под напряжением с разным потенциалом и/или между частями под напряжением и другими токопроводящими частями в НКУ.

3.6 защита персонала в условиях дуги (personnel protection under arcing conditions): Способность НКУ ограничивать риск получения травмы обслуживающим персоналом в результате механических и тепловых эффектов внутреннего дугового замыкания.

3.7 защита НКУ в условиях дуги (ASSEMBLY protection under arcing conditions): Способность НКУ ограничивать воздействия внутреннего дугового замыкания в НКУ до зоны, определенной производителем.

3.8 защита НКУ в условиях короткого замыкания с образованием дуги с ограничением дальнейшей эксплуатации (ASSEMBLY protection under arcing conditions with limited operation): Способность НКУ ограничивать воздействия внутреннего дугового замыкания в НКУ до зоны, определенной производителем, и обеспечивать возможность ограниченной дальнейшей эксплуатации после короткого замыкания с образованием дуги.

3.9 зона, защищенная от зажигания дуги (arc ignition protected zone): Часть цепи в НКУ, в которой приняты специальные меры, чтобы сделать дуговое замыкание маловероятным.

Примечание 1 — Зоны защищенные от зажигания дуги ранее называли «бездуговыми зонами».

Примечание 2 — Реализация защищенной зоны от зажигания дуги основана на том, что изоляция является важным средством уменьшения вероятности зажигания дуги и возможности распространения дуги внутри

НКУ. При реализации защищенных зон от зажигания дуги следует учитывать, что также в пределах указанной зоны существует остаточный риск зажигания дуги либо из-за повреждения самой изоляции, либо из-за выхода из строя изолированного проводника или его соединений. Качество и надежность проводника, его соединений и его изоляции в пределах зон, защищенных от зажигания дуги, имеют решающее значение для обеспечения дополнительной защиты от короткого замыкания с образованием дуги в зонах, защищенных от зажигания дуги.

Примечание 3 — Конструктивные требования к зонам, защищенным от зажигания дуги, приведены в 6.1.

3.10 зона испытанная дугой (arc tested zone): Это отсек или часть цепи, которые успешно выдержали испытания с зажиганием дуги.

3.11 токоограничивающее устройство (current-limiting device): Устройство, которое в пределах указанного диапазона тока предотвращает достижение сквозным током ожидаемого пикового значения и ограничивает пропускаемую энергию I^2t .

3.12 устройство ограничения продолжительности дугового замыкания (arcing fault mitigation device): Устройство, которое срабатывает только при коротком замыкании с образованием дуги для ограничения продолжительности ее горения.

Примечание — Устройства гашения дуги используют следующие эффекты дуги: свет, давление газа, гармоники тока или напряжения и величину тока для обнаружения дуги в НКУ. Они могут содержать специальные компоненты для ограничения продолжительности, быстрого отключения или переноса тока короткого замыкания на короткозамкнутую перемычку с болтовым креплением и/или мгновенно отключать автоматический выключатель, расположенный выше по цепи, независимо от настроек его защиты.

3.13 устройство ограничения продолжительности дугового замыкания с функцией ограничения тока дуги (arcing fault mitigation device with arc current-limiting function): Автоматический выключатель с временем отключения, достаточно коротким, чтобы не позволить току короткого замыкания достичь пикового значения.

Примечание — Ток дуги можно ограничить путем быстрого прерывания тока короткого замыкания или путем отведения тока короткого замыкания на другой путь тока. В первом случае устройство ограничения продолжительности дугового замыкания действует в качестве устройства ограничения тока, тогда как во втором случае ток короткого замыкания продолжает течь и может увеличиваться, если полное сопротивление нового пути тока ниже (например, в случае перемычки с болтовым креплением) и может потребоваться отключение другим защитным устройством.

3.14 доступ (к НКУ) (access (to an ASSEMBLY)): Способность персонала находиться в непосредственной близости от НКУ, когда все его дверцы и крышки закрыты и закреплены, как в нормальных условиях эксплуатации, при этом проводить переключения устройств, имеющих внешние органы управления, такие как переключатели и автоматические выключатели, кнопки и т. д.

3.15 ограниченный доступ (restricted access): Доступ к месту установки НКУ, предоставляемый только уполномоченному персоналу.

Примечание — К техническим мерам ограничения доступа относятся размещение НКУ в электрощитовых, в помещениях, огороженных стенами, заборами или барьерами. Организационные меры могут включать инструкции по безопасности или маркировку проходов с необходимым расстоянием.

3.16 неограниченный доступ (unrestricted access): Доступ к месту установки НКУ открыт для всех, включая неквалифицированный персонал.

3.17 продолжительность испытания t_d (duration of test t_d): Время подачи электропитания на НКУ в условиях испытания при коротком замыкании с образованием дуги.

3.18 твердая изоляция (solid insulation): Твердый диэлектрический материал (не жидкий, не газообразный), используемый для изолирования токопроводящих частей главной цепи НКУ, который можно удалить только с помощью специального инструмента или путем разрушения.

3.19 продолжительность горения дуги t_b (duration of burning t_b): Общее время горения дуги во время одного испытания (включающее в случае зажигания нескольких дуг, которые гаснут и повторно зажигаются, составляет сумму отдельных продолжительностей горения).

4 Классификация НКУ распределения и управления

4.1 Классификация по характеристикам защиты

По характеристикам в условиях горения дуги при коротком замыкании НКУ подразделяются на следующие классы защиты:

А — НКУ, обеспечивающее защиту персонала в условиях горения дуги с помощью зон, испытанных дугой, и соответствующих условиям горения дуги по 8.7 (критерии 1—5) и зон, защищенных от зажигания дуги, при наличии;

В — НКУ, обеспечивающее защиту персонала в условиях горения дуги с помощью зон, испытанных дугой, и соответствующих условиям горения дуги по 8.7 (критерии 1—6) и зон, защищенных от зажигания дуги, при наличии;

С — НКУ, обеспечивающее защиту персонала в условиях горения дуги с помощью зон, испытанных дугой, и соответствующих условиям горения дуги по 8.7 (критерии 1—7) и зон, защищенных от зажигания дуги, при наличии;

I — НКУ, обеспечивающее пониженный риск короткого замыкания с образованием дуги исключительно посредством зон, защищенных от зажигания дуги.

4.2 Классификация по лицам, имеющим доступ

НКУ классифицируют по типу лиц, которые имеют доступ к зонам установки НКУ, следующим образом:

- ограниченный доступ (классификация по умолчанию);
- неограниченный доступ (особая классификация).

Для защиты от коротких замыканий с образованием дуги в НКУ основной защитной мерой является размещение НКУ в месте, доступ к которому возможен только квалифицированному персоналу. Если иное не согласовано между потребителем и производителем, применяется ограниченный доступ.

Примечание 1 — Эксплуатация НКУ, согласно IEC 61439-2, неквалифицированным персоналом не допускается. Доступ к НКУ у неквалифицированного персонала возможен исключительно в случае расположения НКУ в общем производственном помещении при соблюдении дополнительных мер безопасности и/или правил.

Примечание 2 — Необходимо учитывать отраслевые правила техники безопасности, в которых отражены дополнительные и/или более строгие требования в отношении доступа, используемых СИЗ, применение регламентов, обеспечивающих безопасность проведения работ.

5 Характеристики НКУ

Для НКУ с защитой исключительно посредством зон, защищенных от зажигания дуги:

- классификация НКУ — класс защиты при коротком замыкании с образованием дуги I.

После испытания НКУ воздействием короткого замыкания с образованием дуги в соответствии с настоящим стандартом разработчик указывает следующие характеристики:

- номинальное рабочее напряжение U_e ;
- классификацию НКУ (класс защиты при коротком замыкании с образованием дуги А, В или С);
- для НКУ с классами защиты при коротком замыкании с образованием дуги В и С необходимо указать определенные зоны, которыми ограничиваются эффекты внутреннего дугового замыкания:

а) если продолжительность дуги ограничена устройством, не ограничивающим ток (внутри или до точки подключения НКУ) и/или устройством ограничения продолжительности горения дуги, которое не ограничивает ток дуги, должны быть указаны следующие дополнительные характеристики:

- допустимый ток короткого замыкания в условиях горения дуги $I_{p\ arc}$;
- допустимая продолжительность дуги t_{arc} .

Примечание 1 — Допустимый ток в условиях дуги может быть ниже номинального выдерживаемого тока короткого замыкания I_{cw} :

или

б) если продолжительность горения дуги и ток дуги ограничиваются токоограничивающим устройством защиты (внутри или до точки подключения НКУ) и/или устройством ограничения продолжительности горения тока дуги:

- допустимый условный ток короткого замыкания в условиях горения дуги $I_{p\ arc}$.

Характеристики и уставки токоограничивающих устройств (например, номинальный ток, отключающая способность, ток отключения, интеграл Джоуля I^2t токоограничивающих автоматических выключателей или плавких предохранителей) или токоограничивающего устройства гашения дуги, необходимых для защиты схемы должны быть указаны в протоколе испытаний.

Примечание 2 — Допустимый ток в условиях горения дуги может быть ниже номинального выдерживаемого тока короткого замыкания I_{cc} ;

или

с) если продолжительность горения дуги ограничена, потому что конструкция НКУ такова, что дуга самозатухает без срабатывания какого-либо защитного устройства (см. 8.6.3):

- допустимый ток короткого замыкания в условиях самозатухания дуги $I_{ps arc}$.

Примечание 3 — Для разных частей НКУ могут быть указаны разные наборы характеристик а), б) или с).

6 Требования к зонам и испытания зон, защищенных от зажигания дуги

6.1 Конструктивные требования к зонам, защищенным от зажигания дуги

Часть цепи в пределах зоны, защищенной от зажигания дуги, считается таковой, если выполняются следующие условия:

- все токоведущие части каждой главной цепи отдельно защищены твердой изоляцией или изолирующими перегородками;
- изоляция соответствует электрическим, термическим и механическим требованиям, определенным в IEC 61439-2;
- изоляционные материалы и конструктивные элементы зоны, защищенной изоляцией, соответствуют требованиям испытаний на электрическую прочность изоляции 6.2;
- твердая изоляция обеспечивает защиту от проникновения, посторонних предметов, которые не могут контактировать с токоведущими частями в соответствии с IP4X стандарта IEC 60529;
- изоляционные перегородки обеспечивают защиту от прикосновения к токоведущим частям в соответствии с IP3XD стандарта IEC 60529.

6.2 Диэлектрическое испытание зон, защищенных от зажигания дуги

Типовые образцы зон, защищенных от зажигания дуги, подвергают диэлектрическим испытаниям на устойчивость к напряжению промышленной частоты. Для этого наносят металлическую фольгу на внешнюю поверхность изоляции, покрывающую токоведущие проводники, а также на любые соединения и отверстия в изоляции.

Испытательное напряжение должно быть в 1,5 раза больше значений, указанных в IEC 61439-1:2011, таблица 8. Испытательное напряжение должно соответствовать IEC 61439-1:2011, пункт 10.9.2.2. Напряжение промышленной частоты в момент подачи не должно превышать полного испытательного значения более чем на 50 %. После этого его нужно постепенно увеличить до полного значения в течение $+ \frac{2}{0} 5c$. Критерии приемлемости определены в IEC 61439-1:2011, пункт 10.9.2.4.

6.3 Испытание степени защиты зон, защищенных от зажигания дуги

Для твердой изоляции проводят испытания IP4X, а для изоляционных перегородок — испытания IP3XD согласно IEC 60529.

7 Выбор испытываемого образца и подтверждение испытаний для аналогичных конструкций (возможности отклонений)

Испытания коротким замыканием с образованием дуги проводят на типовых НКУ. Из-за разнообразия типов, номинальных характеристик и возможных комбинаций функциональных блоков и компонентов НКУ практически невозможно проводить испытания на стойкость при коротком замыкании с образованием дуги для всех устройств. Работоспособность любой конкретной конструкции может быть подтверждена результатами испытаний сопоставимой конструкции. Испытание должно проводиться на каждой отобранной функциональной единице в том месте, которое считается наиболее вероятным с точки зрения зажигания дуги в НКУ.

НКУ или функциональные блоки, защищенные токоограничивающими устройствами, следует испытывать с устройством, имеющим самые высокие значения характеристик ограничения I^2t , I_{pk} , при предполагаемом ожидаемом токе короткого замыкания и рабочем напряжении.

Результаты испытания, проведенного в функциональном блоке конкретной конструкции НКУ, можно считать подтверждающими для аналогичной конструкции НКУ при условии, что исходное испытание было проведено в равных или более тяжелых условиях. Другой функциональный блок можно считать аналогичным испытываемому блоку, если он имеет одинаковые с ним следующие параметры:

- размеры;
- конструкции и прочность оболочки;
- систему перегородок;
- характеристики устройства сброса давления, при наличии;
- систему изоляции;
- обработку поверхности внутри оболочки и внутренних перегородок, такие как диэлектрическое покрытие поверхности или голый металл.

Испытание, проводимое при определенном токе короткого замыкания, номинальном рабочем напряжении и продолжительности, охватывает:

- такие же или меньшие токи короткого замыкания;
- или же меньшие рабочие напряжения;
- такую же или меньшую продолжительность.

НКУ, предназначенное для использования в цепях постоянного тока, подлежит испытаниям постоянным током. Замена испытанием переменным током не допускается, поскольку поведение дуги и любых связанных с ней защитных устройств имеет значительные отличия.

8 Испытание — испытания на короткое замыкание с образованием дуги

8.1 Общие сведения

Испытание проводят на типовом образце.

Испытания на короткое замыкание с образованием дуги проводят на типовом образце с учетом следующих требований:

а) испытание следует проводить на образце, который ранее не подвергался испытаниям на короткое замыкание с образованием дуги, или на восстановленном испытательном образце. Образец и оборудование в нем можно ремонтировать или заменять перед каждым испытанием.

Примечание — Ухудшение изоляции из-за обугливания или умеренной эрозии металлических частей не обязательно делает устройство непригодным для дальнейших испытаний;

б) условия монтажа должны быть максимально приближены к нормальным условиям эксплуатации. Макет любого помещения, в котором может быть установлен НКУ, как правило, не требуется;

с) двери и крышки должны быть закрыты и надежно закреплены в соответствии с требованиями производителя;

д) испытываемый образец должен быть полностью укомплектован и иметь зоны защищенные от зажигания дуги, если таковые имеются. Макеты установленных внутри изделий (за исключением защищенных от дугового разряда) разрешены при условии:

1) что они имеют аналогичные объем, форму и внешний материал по сравнению с оригинальными изделиями;

2) любой металлический внешний материал заземляется аналогично тому, как это делается в нормальных условиях эксплуатации;

3) главная цепь этого функционального блока должна быть представлена типом проводников, которые применяют в типовом НКУ, находящимися под напряжением;

е) любые отходящие кабели, подсоединяемые как при нормальной эксплуатации испытываемого функционального блока, должны быть смонтированы в нормальных условиях эксплуатации с кабельными вводами или подобным оборудованием. Необходимо наличие смонтированных кабелей в соседних функциональных блоках, которые могут повлиять на результаты испытаний;

ф) все коммутационные аппараты должны находиться во включенном состоянии, а съемные и складывающиеся части — быть подключены к цепи питания. Все остальное оборудование, которое может быть установлено в оболочке, например устройства управления переключением, измерительные приборы и устройства контроля, следует устанавливать как при нормальной эксплуатации;

g) если НКУ содержит устройство ограничения продолжительности горения дуги, такое устройство должно сработать согласно условиям производителя;

h) установленные меры защиты от поражения электрическим током должны соответствовать IEC 61439-2:2011, подраздел 8.4;

i) испытание на короткое замыкание с образованием дуги проводится как однофазное или трехфазное в зависимости от условий эксплуатации.

Если испытания НКУ проводились в соответствии с предыдущей редакцией стандарта IEC/TR 61641 и результаты испытаний соответствуют требованиям настоящего стандарта, повторять испытания не требуется. По соглашению между потребителем и производителем методы испытаний, которые указаны в предыдущих изданиях стандарта IEC/TR 61641, остаются в силе.

8.2 Напряжение

Подаваемое напряжение в испытательной цепи составляет (105 ± 5) % номинального рабочего напряжения U_e НКУ.

8.3 Ток

Для испытаний значение ожидаемого тока короткого замыкания при испытательном напряжении, равном 1,05-кратному номинальному рабочему напряжению, должно определяться по калибровочной осциллограмме, которая снимается с питающих проводников к НКУ, замкнутому накоротко соединением с пренебрежимо малым значением полного электрического сопротивления, размещенным максимально близко к входу источника питания НКУ. Осциллограмма должна показывать непрерывный ток, который можно измерить в течение заданной продолжительности испытания. Значение тока во время калибровки — это среднее действующее значение составляющей переменного тока на всех фазах. Калибровочный ток в каждой фазе должен быть равен допустимому току короткого замыкания в пределах плюс 5 %, а коэффициент мощности должен быть в пределах минус 0,05.

Показатели отношений между пиковым значением и среднеквадратичным значением токов короткого замыкания см. в IEC 61439-1:2011, таблица 7.

Полное электрическое сопротивление, используемое для настройки испытательного источника питания, должно иметь значение, равное значению, полученному во время испытания.

8.4 Частота

Все испытания переменным током должны проводиться при номинальной частоте НКУ с допуском ± 25 %.

Примечание — Считается, что испытания, выполненные при частоте 50 Гц, охватывают области применения при частоте 60 Гц и наоборот.

8.5 Продолжительность испытания

Питание от источника подают на испытуемое НКУ в течение времени, указанного производителем, но не менее 0,1 с. Продолжительность испытания составляет от 0,1 до 0,5 с, ее определяют в зависимости от времени срабатывания устройств электрической защиты.

Примечание — Для устранения замыкания используют оборудование вышестоящей защиты. Допустимая продолжительность дуги коммутационного устройства на вводе обычно составляет 0,3 с для обеспечения селективности работы оборудования.

В случае цепи, защищенной устройством, не ограничивающим ток, напряжение подают в течение установленной продолжительности испытания. Если цепь защищена токоограничивающим устройством, напряжение подают не менее 0,2 с.

8.6 Методика испытания

8.6.1 Цепь питания

Испытательный образец поставляется и подключается в соответствии со схемой в нормальных условиях эксплуатации. Сюда входит подключение проводов PE, N и PEN, которые подключаются непосредственно к нейтральной точке источника испытательного тока. Если питание может подаваться более чем в одном направлении, следует выбрать направление подачи, которое может привести к наибольшему напряжению.

8.6.2 Зажигание дуги

Точку зажигания выбирают таким образом, чтобы воздействие возникающей дуги создавало самые высокие напряжения в НКУ.

При определении места зажигания дуги следует учитывать следующие точки вдоль главной цепи, если это возможно:

- a) на выходе со стороны нагрузки функционального блока;
- b) на выходе со стороны питания функционального блока и любой связанной с ним зоны защиты от зажигания дуги;
- c) вдоль распределительной системы шин;
- d) вдоль главной системы шин;
- e) на вводе со стороны нагрузки функционального блока;
- f) на вводе со стороны питания функционального блока.

В зоне, защищенной от зажигания дуги, не должна образовываться дуга. Дуга инициируется подключением неизолированного медного провода между всеми фазами или фазой и нейтралью в случае однофазной цепи. Заземление не требуется. Провод для зажигания должен быть как можно короче.

Провод зажигания подключают к доступным неизолированным токоведущим частям проводов или клемм. Твердый изоляционный материал на проводниках нельзя разрушать, удалять или прокалывать при подсоединении провода зажигания.

Примечание — Когда зонд IP4X может касаться токоведущих частей, изоляция в виде съемных крышек или выполненная при помощи обматывания может быть снята с токоведущих частей для удобства установки провода зажигания, однако эти элементы изоляции восстанавливают в исходное положение перед проведением испытания.

Для применений, в которых ожидаемый ток короткого замыкания не ограничен с помощью токоограничивающей защиты (на него может влиять или не влиять устройство гашения дуги, включая устройства, ограничивающие ток дуги), сечение используемого медного провода зажигания должно быть таким, как указано в таблице 1.

Т а б л и ц а 1 — Сечение медного провода зажигания без токоограничивающего защитного устройства

Ожидаемый испытательный ток I (действующее значение), кА	Сечение провода, мм ²
$I \leq 25$	0,75
$25 < I \leq 40$	1,0
$I > 40$	1,5

Если на значение тока дуги влияет токоограничивающее защитное устройство, то для плавления проволоки до того, как сработает токоограничивающее устройство, сечение используемого провода зажигания должно изначально соответствовать значениям, в соответствии с замечаниями указанными в таблице 2.

Т а б л и ц а 2 — Сечение медного провода зажигания при применении токоограничивающего защитного устройства

Сквозной ток I , кА	Сечение провода, мм ²
$I \leq 10$	0,2
$10 < I \leq 30$	0,5
$30 < I \leq 50$	0,8
$50 < I \leq 70$	0,9
$70 < I \leq 90$	1,1

Если провод зажигания выбран по таблице 2 и дуга гаснет до срабатывания токоограничивающего устройства, испытание считается недействительным, и его следует повторить на том же или новом образце по усмотрению производителя с большим сечением провода зажигания в соответствии со значениями, указанными в таблице 2.

Если дуга снова погаснет до срабатывания токоограничивающей защиты, результаты второго испытания считаются действительными.

В качестве альтернативы, если при первоначальном испытании устройство ограничения тока срабатывает до того, как провод зажигания расплавится, испытание также будет считаться недействительным, и его следует повторить на том же или новом образце по усмотрению производителя с проводом зажигания следующего меньшего сечения, как указано в таблице 2. В случае, если устройство ограничения тока срабатывает до расплавления провода зажигания меньшего сечения, результаты второго испытания с проводом зажигания меньшего сечения считаются действительными.

8.6.3 Повтор испытания

Если во время испытания без устройства ограничения тока или гашения дуги дуга гаснет в течение первой половины предполагаемой продолжительности испытания без повторного зажигания, испытание повторяют с той же точкой зажигания, которая использовалась в первом испытании. Дальнейшее повторение не требуется.

8.6.4 Индикаторы (для наблюдения за термическими эффектами газов)

8.6.4.1 Общие сведения

Индикаторы произведены из 100 % черной хлопчатобумажной ткани, которая хранилась в сухом помещении. Тип хлопка, который будет использоваться для испытаний НКУ, устанавливаемых в различных зонах доступа, должен быть следующим:

- а) ограниченный доступ (квалифицированный персонал): кретон плотностью $150 \text{ г/м}^2 \pm 20 \%$;
- б) неограниченный доступ (неквалифицированный персонал): льняное полотно плотностью $40 \text{ г/м}^2 \pm 20 \%$.

Примечание — Черный кретон (хлопчатобумажная ткань примерно 150 г/м^2) считается одеждой рабочих, хлопковое полотно (примерно 40 г/м^2) считается легкой летней одеждой обычных людей.

Индикаторы могут быть использованы для нескольких испытаний по усмотрению испытательной лаборатории при отсутствии признаков термического изменения цвета или порчи индикаторного материала.

При установке индикаторов следует соблюдать невозможность их зажигания друг от друга. Это может быть достигнуто путем установки их, например, в монтажную раму из стальных листов (см. рисунок 1). Размеры индикатора должны быть около $150 \times 150 \text{ мм}$.

8.6.4.2 Установка индикаторов

Если между потребителем и производителем не согласовано иное, индикаторы размещают вертикально в плоскости, параллельной каждой стороне НКУ, на высоте $2 \text{ м} \pm 50 \text{ мм}$ от пола и на расстоянии $(300 \pm 30) \text{ мм}$ от торцевой части. Их равномерно распределяют в шахматном порядке, покрывая от 40 % до 50 % оцениваемой площади. Длина монтажной стойки для индикаторов должна быть такой, чтобы индикаторы располагались на расстоянии 300 мм от лицевой стороны всего НКУ в обоих направлениях. Это необходимо для учета возможности выхода горячих газов под углом до 45° от испытываемой поверхности. Индикаторы располагают таким образом, чтобы их обрезанные кромки не были направлены в сторону испытываемого образца.

В случаях, когда в каком-либо месте НКУ гарантировано не будет дуги, то в этой области НКУ индикаторы не устанавливают.

Во всех случаях расстояние от вертикально установленных индикаторов до НКУ измеряется от поверхности корпуса без учета выступающих элементов (например, ручек или рамы устройства). Если поверхность НКУ неровная, индикаторы размещают так, чтобы максимально реалистично имитировать положение человека, которое он обычно принимает, находясь перед оборудованием.

Примечание — Примеры положений установки индикаторов показаны на рисунке 2.

Для определения времени воспламенения индикатора допускается проведение видеозаписи, если это необходимо.

8.7 Оценка испытания

Для оценки характеристик в условиях испытания на короткое замыкание с образованием дуги применяют критерии, подробно изложенные в разделе 4.

Защита персонала достигается при выполнении критериев 1—5:

- 1) закрепленные дверцы и крышки не открываются, остаются на месте и обеспечивают минимальный уровень защиты в соответствии с требованиями IP1X стандарта IEC 60529. Допускаются де-

формации. Допускаются некоторые поломки ограниченного числа креплений и петель. НКУ может не соответствовать требованиям IP после испытания.

Примечание 1 — Цель критерия 1 — свести к минимуму риск серьезных травм людей в результате удара дверцами, крышками и т. д. и обеспечить минимальный уровень защиты персонала от случайного контакта с опасными частями под напряжением;

2) не допускается отделение элементов НКУ массой более 60 г, за исключением упавших между НКУ и индикаторами.

Примечание 2 — Цель данного критерия — свести к минимуму риск серьезных травм людей в результате удара выбрасываемыми частями;

3) дуга не приводит к образованию отверстий в результате горения во внешних частях оболочки ниже 2 м по сторонам, заявленным как доступные.

Примечание 3 — Цель данного критерия — минимизировать риск получения серьезных травм в результате прямого ожога от дуги;

4) индикаторы не загораются (индикаторы, загорающиеся в результате горения краски или наклейки, исключаются из настоящей оценки);

5) система защитного заземления доступной части оболочки остается в соответствии с IEC 61439-2. Защита персонала и НКУ достигается при выполнении критериев 1—6.

6) НКУ способно сдерживать дугу в пределах указанной зоны ее возникновения, дуга не распространяется на другие зоны в НКУ. Воздействие горячих газов и сажи на соседние блоки, отличные от испытуемого, допустимы, если необходима только очистка.

Защита персонала и НКУ с ограниченными эксплуатационными возможностями достигается при выполнении критериев 1—7.

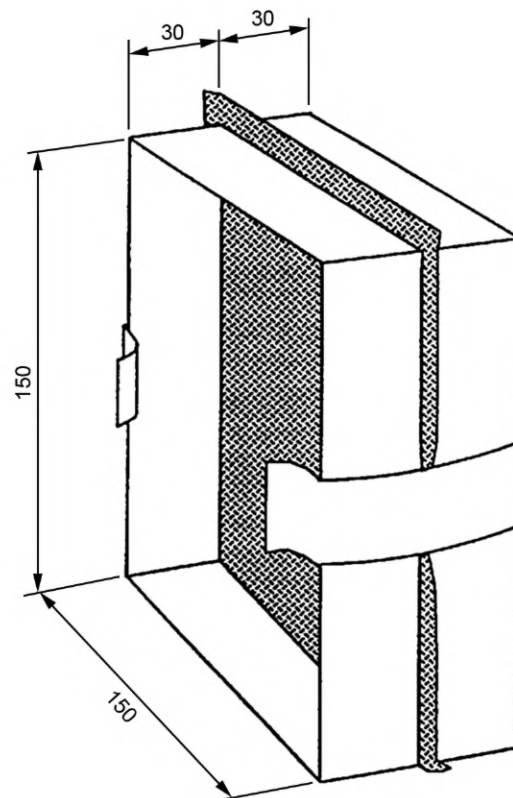
7) после проведения испытания на возникновение дуги возможна последующая работа НКУ при условии демонтажа или отключения поврежденных функциональных блоков. Это подтверждается испытанием на электрическую прочность изоляции согласно IEC 61439-2:2011, пункт 10.9.2, но с испытательным напряжением, в 1,5 раза превышающим номинальное рабочее напряжение в течение 1 мин. Изгиб или деформация дверей и крышек испытуемой секции и соседних секций допустимы при условии, что их можно легко восстановить до минимального уровня защиты в соответствии с IPXXB стандарта IEC 60529. За исключением испытанной зоны, заявленной производителем, все другие устройства должны оставаться полностью работоспособными как механически, так и электрически, т. е. в том же состоянии, что и до испытания.

9 Протокол испытаний

Следующая информация должна быть приведена в стандарте об испытаниях на короткое замыкание с образованием дуги:

- все характеристики НКУ в условиях дуги, согласно разделу 5, проверяются испытаниями; Информация содержится в любой сокращенной версии стандарта об испытаниях.
- другие соответствующие характеристики и описание испытанного НКУ с чертежами, показывающими основные размеры, детали, относящиеся к механической прочности, расположение клапанов сброса давления (если таковые имеются), детали зон, защищенных от зажигания дуги (включая расположение и границы, проверки производителя и/или декларации), а также способ крепления НКУ в рабочем состоянии к полу и стенам в зависимости от места расположения;
- типы, данные, настройки и расположение любого токоограничивающего устройства и/или устройства гашения дуги, предназначенного для работы во время испытания, включая тип и расположение любого датчика обнаружения дуги (если таковой имеется);
- работа любого устройства гашения дуги, установленного и приведенного в действие для любого из испытаний;
- расположение испытательных соединений и точек зажигания дуги;
- расположение и материалы индикаторов;
- значения во время испытания:
 - а) действующие значения составляющей переменного тока во время первых трех полупериодов или испытательный постоянный ток;

- b) максимальное пиковое значение тока, если применимо;
- c) действующее значение подаваемого испытательного напряжения переменного или постоянного тока;
- d) среднее фактическое значение тока калибровки, превышающее расчетное значение;
- фактические результаты испытаний:
- e) среднее значение тока за время горения дуги в течение испытания;
- f) максимальное пиковое значение тока;
- g) продолжительность испытания t_d ;
- h) интеграл Джоуля;
- i) полная фактическая продолжительность горения дуги t_b ;
- осциллограммы с указанием тока и напряжения;
- оценка результатов испытаний СИЗ по каждому из критериев 1—5 (см. 8.7);
- оценка результатов испытаний защиты НКУ по критериям 6 и 7, где применимо (см. 8.7).



Примечание — Открытые края материала индикатора можно заклеить лентой или закрыть.

Рисунок 1 — Монтажная рама для индикаторов

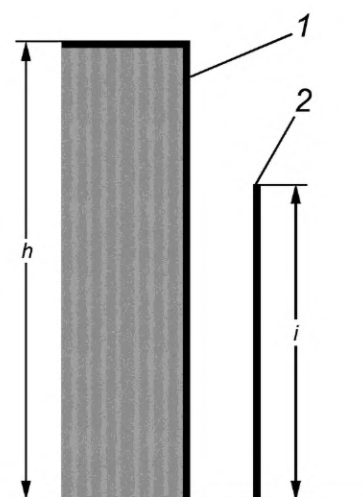


Рисунок 2а — Положение индикатора для $h > 2$ м

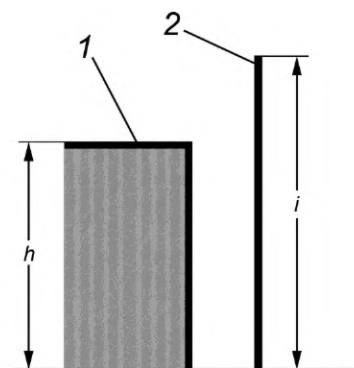


Рисунок 2б — Положение индикатора для $h < 2$ м

1 — НКУ; 2 — индикатор; h — высота НКУ; i — высота индикатора

Рисунок 2 — Примеры положений установки индикаторов

Приложение А (справочное)

Руководство для потребителя по снижению вероятности возникновения короткого замыкания с образованием дуги

А.1 Общие сведения

Устранение короткого замыкания с образованием дуги не рассматривается в серии стандартов IEC 61439. При нормальных обстоятельствах в НКУ, разработанном и проверенном в соответствии со стандартами и правильно спроектированном в соответствии с областью применения, внутреннее короткое замыкание с образованием дуги является маловероятным.

Короткие замыкания с образованием дуги, как правило, возникают в результате:

- попадания посторонних предметов, например, инструментов и материалов, вносимых и забываемых в НКУ в ходе проведения работ по обслуживанию и модификации;
- проникновения мелких животных;
- неправильного выбора устройств защиты от коротких замыканий или их параметров;
- подключения нагрузок, превышающих номинальные показатели изделия;
- замены комплектующих, не соответствующих требуемым характеристикам;
- соединения, выполненного без учета соблюдения крутящего момента;
- эксплуатации в условиях, несоответствующих требованиям эксплуатации, например, наличие влаги, воды и других жидкостей;
- неисправности комплектующих и т. д.

Большинство из этих ситуаций можно избежать, убедившись, что НКУ разработано в строгом соответствии с требованиями к данной конкретной области применения. Также важно, чтобы использовались надлежащие методы обслуживания и эксплуатации.

Перечень критериев, на основе которых потребитель определяет необходимость проведения испытания в соответствии с настоящим стандартом:

- есть ли причины повышенного риска внутреннего короткого замыкания с образованием дуги в указанной области применения;
- существует ли необходимость ограничить возможную опасность выброса энергии. Достаточно ли быстро действует защита НКУ от короткого замыкания, чтобы уменьшить количество энергии, выделяемой дугой, до приемлемого значения;
- можно ли спроектировать и эксплуатировать НКУ без необходимости проводить техническое обслуживание или ремонт, когда оборудование находится под напряжением;
- можно ли на основе оценки рисков определить необходимость дополнительной защиты персонала в случае возникновения внутренней дуги в НКУ;
- возможно ли определить с экономической точки зрения необходимость сокращения времени восстановления питания в случае дугового замыкания в НКУ.

Дополнительные рекомендации для потребителя, применяющего НКУ, прошедшее испытания на короткое замыкание с образованием дуги, которые позволяют повысить уровень безопасности:

- ограничить количество людей, которые могут быть подвержены короткому замыканию с образованием дуги при размещении НКУ в ограниченном пространстве. Меры по ограничению доступа могут включать: размещение НКУ в щитовых, за стенами, забором или препятствиями, использование инструкций по безопасности или маркировку проходов, имеющих необходимое расстояние. Если доступ к НКУ имеет только квалифицированный персонал, риск ненадлежащей эксплуатации и неправильного использования сводится к минимуму;
- определить и внедрить применение регламентов, обеспечивающих безопасность проведения работ, включая использование соответствующей рабочей одежды и СИЗ (при необходимости);
- обеспечить безопасные условия эксплуатации.

Если требуется проверка работоспособности НКУ в условиях возможного короткого замыкания с образованием дуги, в настоящем стандарте представлены рекомендации по испытаниям. Следует понимать, что любые проводимые испытания могут быть только ориентировочными и не охватывают все возможные случаи. Кроме того, в настоящем стандарте не рассматриваются характеристики НКУ с внутренним коротким замыканием с образованием дуги при открытых крышках или дверцах.

Примечание — Рекомендации по использованию СИЗ потребителем: Европейский стандарт EN 50110 (серия) и производные национальные стандарты, касающиеся безопасных методов работы, содержат инструкции по использованию СИЗ при эксплуатации или обслуживании НКУ.

Испытанию подлежат образцы, отобранные на производстве, при определенных условиях, применимых к НКУ.

А.2 Зоны, защищенные от зажигания дуги

Зона, защищенная от зажигания дуги, заявленная производителем — это зона, где все токоведущие части изолированы отдельно, так что посторонние проводящие предметы (например, кусок провода):

- а) диаметром не менее 2,5 мм, и
- б) диаметром 1,0 мм, но не более 100 мм длиной,

не могут касаться частей, находящихся под напряжением, и приводить к образованию дуги. Уровень изоляции достаточен для предотвращения зажигания дуги от проводящих частей или проводящих газов в сочетании с кратковременными перенапряжениями.

А.3 Элементы классификации

Потребитель может указать свои требования к элементам классификации. Разработчик может указать дополнительные возможности конструкции.

Вариант классификации приведен в таблице А.1.

Т а б л и ц а А.1 — Вариант классификации

Элемент классификации	Классификация	Примечание
НКУ, испытанное согласно требованиям настоящего стандарта	Класс защиты при коротком замыкании с образованием дуги А: защита персонала (критерии 1—5)	При наличии соглашения между потребителем и производителем могут применяться иные критерии
	Класс защиты при коротком замыкании с образованием дуги В: защита персонала плюс ограничение дуги в пределах установленной зоны в НКУ (критерии 1—6)	
	Класс защиты при коротком замыкании с образованием дуги С: защита персонала плюс ограничение дуги в пределах установленной зоны в НКУ. Возможна ограниченная эксплуатация после короткого замыкания (критерии 1—7)	
	Класс защиты при коротком замыкании с образованием дуги I: НКУ с защитой посредством зон, защищенных от зажигания дуги	
Доступ	Ограниченный (по умолчанию)	Только квалифицированный персонал имеет доступ к НКУ
	Неограниченный	НКУ может располагаться в общедоступном месте, включая доступ неквалифицированного персонала
Критерии определены в 8.7.		

А.4 Использование настоящего стандарта

Изначально настоящий стандарт разработан в качестве руководства по проведению испытаний НКУ в условиях дугового замыкания. Стандарт предусматривает возможность внесения изменений в программу испытаний по соглашению между потребителем и производителем. В этом случае позиции соглашения должны быть четко указаны в испытательной документации. Интерпретация стандарта об испытаниях требует от потребителя технических знаний по испытаниям на внутреннее короткое замыкание с образованием дуги.

Для производителей, которые хотят проверить безопасность своей конструкции в условиях внутреннего короткого замыкания с образованием дуги в качестве общей спецификации и, следовательно, нет потребителя, с которым можно было бы обсудить испытания и протокол испытаний, рекомендуется использовать настоящий стандарт в качестве справочного материала.

Поскольку испытания могут быть только ориентировочными и не обязательно охватывают все возможные случаи, испытательная схема должна быть четко и недвусмысленно (однозначно) задокументирована.

Приложение В
(справочное)

Перечень примечаний относительно определенных стран

Пункт	Текст
1	Добавить следующее примечание в конце последнего абзаца: Примечание 2 — Рекомендации настоящего стандарта не принимаются в США, Канаде и Великобритании.

Приложение ДА
(справочное)

**Сведения о соответствии ссылочных международных стандартов
межгосударственным стандартам**

Таблица ДА.1

Обозначение ссылочного международного стандарта	Степень соответствия	Обозначение и наименование соответствующего межгосударственного стандарта
IEC 60529	IDT	ГОСТ 14254—2015 (IEC 60529:2013) «Степени защиты, обеспечиваемые оболочками (Код IP)»
IEC 61439-1	IDT	ГОСТ IEC 61439-1—2013 «Устройства комплектные низковольтные распределения и управления. Часть 1. Общие требования»
IEC 61439-2	IDT	ГОСТ IEC 61439-2—2015 «Устройства комплектные низковольтные распределения и управления. Часть 2. Устройства распределения и управления электроэнергией» ¹⁾
<p>Примечание — В настоящей таблице использовано следующее условное обозначение степени соответствия стандартов:</p> <p>- IDT — идентичные стандарты.</p>		

¹⁾ В Российской Федерации действует ГОСТ Р МЭК 61439.2—2012 «Устройства комплектные низковольтные распределения и управления. Часть 2. Силовые комплектные устройства распределения и управления».

Библиография

- IEC/TR 61439-0:2013 Low-voltage switchgear and controlgear assemblies — Part 0: Guidance to specifying assemblies (Низковольтные комплектные устройства распределения и управления. Часть 0. Руководство по определению НКУ)
- EN 50110 (all parts) Operation of electrical installations [(Все части) Эксплуатация электроустановок]

Ключевые слова: низковольтные распределительные устройства, руководство, испытания, воздействие электрической дуги, короткое замыкание

Редактор *Т.Н. Магала*
Технический редактор *И.Е. Черепкова*
Корректор *И.А. Королева*
Компьютерная верстка *Е.А. Кондрашовой*

Сдано в набор 10.06.2022. Подписано в печать 17.06.2022. Формат 60×84%. Гарнитура Ариал.
Усл. печ. л. 2,79. Уч.-изд. л. 2,37.

Подготовлено на основе электронной версии, предоставленной разработчиком стандарта

Создано в единичном исполнении в ФГБУ «РСТ»
для комплектования Федерального информационного фонда стандартов,
117418 Москва, Нахимовский пр-т, д. 31, к. 2.
www.gostinfo.ru info@gostinfo.ru