
МЕЖГОСУДАРСТВЕННЫЙ СОВЕТ ПО СТАНДАРТИЗАЦИИ, МЕТРОЛОГИИ И СЕРТИФИКАЦИИ
(МГС)
INTERSTATE COUNCIL FOR STANDARDIZATION, METROLOGY AND CERTIFICATION
(ISC)

МЕЖГОСУДАРСТВЕННЫЙ
СТАНДАРТ

ГОСТ
26682—
2022

МЕБЕЛЬ ДЛЯ ДОШКОЛЬНЫХ УЧРЕЖДЕНИЙ

Функциональные размеры

Издание официальное

Москва
Российский институт стандартизации
2022

Предисловие

Цели, основные принципы и общие правила проведения работ по межгосударственной стандартизации установлены ГОСТ 1.0 «Межгосударственная система стандартизации. Основные положения» и ГОСТ 1.2 «Межгосударственная система стандартизации. Стандарты межгосударственные, правила и рекомендации по межгосударственной стандартизации. Правила разработки, принятия, обновления и отмены»

Сведения о стандарте

1 РАЗРАБОТАН Ассоциацией предприятий индустрии детских товаров «АИДТ» (Ассоциация «АИДТ»)

2 ВНЕСЕН Межгосударственным техническим комитетом по стандартизации МТК 181 «Игрушки и товары для детства»

3 ПРИНЯТ Межгосударственным советом по стандартизации, метрологии и сертификации (протокол от 8 июня 2022 г. № 152-П)

За принятие проголосовали:

| Краткое наименование страны по МК (ИСО 3166) 004—97 | Код страны по МК (ИСО 3166) 004—97 | Сокращенное наименование национального органа по стандартизации |
|---|------------------------------------|--|
| Армения | AM | ЗАО «Национальный орган по стандартизации и метрологии» Республики Армения |
| Беларусь | BY | Госстандарт Республики Беларусь |
| Казахстан | KZ | Госстандарт Республики Казахстан |
| Киргизия | KG | Кыргызстандарт |
| Россия | RU | Росстандарт |
| Таджикистан | TJ | Таджикстандарт |

4 Приказом Федерального агентства по техническому регулированию и метрологии от 11 июля 2022 г. № 595-ст межгосударственный стандарт ГОСТ 26682—2022 введен в действие в качестве национального стандарта Российской Федерации с 1 января 2023 г.

5 ВЗАМЕН ГОСТ 26682—2016

Информация о введении в действие (прекращении действия) настоящего стандарта и изменений к нему на территории указанных выше государств публикуется в указателях национальных стандартов, издаваемых в этих государствах, а также в сети Интернет на сайтах соответствующих национальных органов по стандартизации.

В случае пересмотра, изменения или отмены настоящего стандарта соответствующая информация будет опубликована на официальном интернет-сайте Межгосударственного совета по стандартизации, метрологии и сертификации в каталоге «Межгосударственные стандарты»

© Оформление. ФГБУ «РСТ», 2022



В Российской Федерации настоящий стандарт не может быть полностью или частично воспроизведен, тиражирован и распространен в качестве официального издания без разрешения Федерального агентства по техническому регулированию и метрологии

МЕБЕЛЬ ДЛЯ ДОШКОЛЬНЫХ УЧРЕЖДЕНИЙ

Функциональные размеры

Furniture for preschool institutions.
Functional dimensions

Дата введения — 2023—01—01

1 Область применения

Настоящий стандарт распространяется на мебель для дошкольных учреждений и устанавливает функциональные размеры:

- пеленальных и массажно-пеленальных столов;
- шкафов для детской одежды и белья, игрушек, пособий, горшков;
- скамей для одевания;
- манежей, барьеров;
- вешалок для полотенец, а также сервировочных столов;
- шкафов для одежды и табуретов для персонала, шкафов для хозяйственного инвентаря, шкафов под мойку и для хранения посуды.

2 Нормативные ссылки

В настоящем стандарте использованы нормативные ссылки на следующие межгосударственные стандарты:

ГОСТ 13025.1 Мебель бытовая. Функциональные размеры отделений для хранения

ГОСТ 20400 Продукция мебельного производства. Термины и определения

Примечание — При пользовании настоящим стандартом целесообразно проверить действие ссылочных стандартов и классификаторов на официальном интернет-сайте Межгосударственного совета по стандартизации, метрологии и сертификации (www.easc.by) или по указателям национальных стандартов, издаваемым в государствах, указанных в предисловии, или на официальных сайтах соответствующих национальных органов по стандартизации. Если на документ дана недатированная ссылка, то следует использовать документ, действующий на текущий момент, с учетом всех внесенных в него изменений. Если заменен ссылочный документ, на который дана датированная ссылка, то следует использовать указанную версию этого документа. Если после принятия настоящего стандарта в ссылочный документ, на который дана датированная ссылка, внесено изменение, затрагивающее положение, на которое дана ссылка, то это положение применяется без учета данного изменения. Если ссылочный документ отменен без замены, то положение, в котором дана ссылка на него, применяется в части, не затрагивающей эту ссылку.

3 Термины и определения

В настоящем стандарте применены термины по ГОСТ 20400, а также следующие термины с соответствующими определениями:

3.1 шкаф для игрушек [пособий, горшков]: Шкаф, предназначенный для хранения игрушек (пособий, горшков), внутри которого расположены полки, регулируемые по высоте.

3.2 **барьер:** Перегородка, которая дает возможность легко оградить пространство для перемещения ребенка.

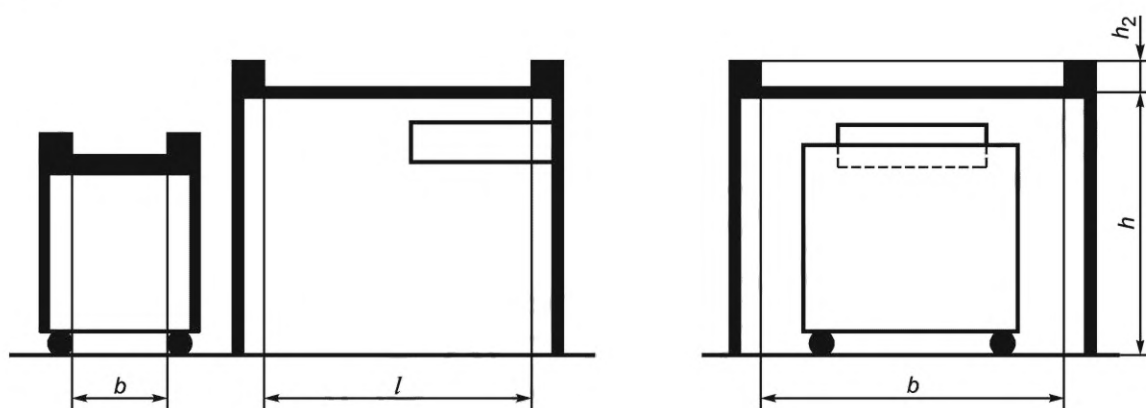
3.3 **массажно-пеленальный стол:** Специализированный стол для массажа и пеленания, имеющий невысокие бортики сзади и по бокам, расположенный на высоте, удобной для массажа и пеленания лежащего ребенка стоя.

Примечание — Подстолье этого стола имеет полки и (или) выдвижные ящики для хранения белья, детской одежды, лекарств, средств гигиены, массажных средств и т. п.

3.4 **скамья для одевания:** Изделие мебели для сидения и одевания, рассчитанное на размещение сидя двух и более человек, с сиденьем, имеющим обивку или без нее, установленным на ножках или на опоре в виде корпуса, со спинкой и подлокотниками или без них.

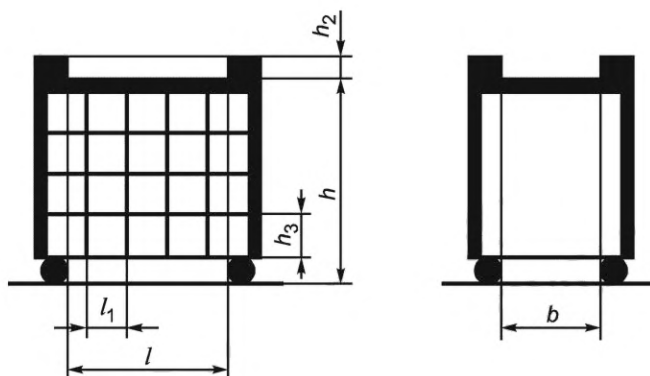
4 Функциональные размеры

4.1 Функциональные размеры столов должны соответствовать указанным на рисунках 1—4 и в таблице 1.



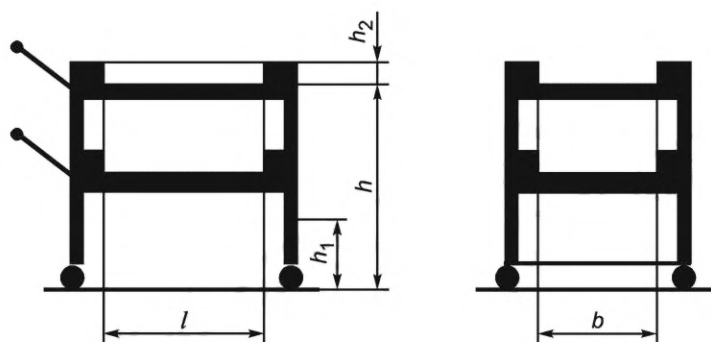
l — длина рабочей поверхности; b — ширина рабочей поверхности; h — высота рабочей поверхности; h_2 — высота ограждающего бортика

Рисунок 1 — Массажно-пеленальный стол с выдвижной секцией



l — длина рабочей поверхности; l_1 — длина ячейки для хранения комплектов детской одежды; b — ширина рабочей поверхности; h — высота рабочей поверхности; h_2 — высота ограждающего бортика; h_3 — высота ячейки для хранения комплектов детской одежды

Рисунок 2 — Выдвижная секция массажно-пеленального стола для хранения комплектов детской одежды



l — длина рабочей поверхности; b — ширина рабочей поверхности; h — высота рабочей поверхности;
 h_1 — расстояние от пола до нижней кромки; h_2 — высота ограждающего бортика

Рисунок 3 — Сервировочный стол

Таблица 1 — Функциональные размеры столов

В миллиметрах

| Наименование размера | Массажно-пеленальный стол с выдвижной секцией для хранения белья, детской одежды, лекарств, средств гигиены, массажных средств и т. п. | Выдвижная секция массажно-пеленального стола для хранения белья, детской одежды, лекарств, средств гигиены, массажных средств и т. п. | Сервировочный стол |
|---|--|---|--------------------|
| Длина рабочей поверхности l | Не менее 730 | Не менее 670 | Не более 700 |
| Длина ячейки для хранения комплектов детской одежды l_1 , не менее | — | 120 | — |
| Ширина рабочей поверхности b | Не менее 900 | Не менее 300 | Не более 540 |
| Высота рабочей поверхности h (± 5 мм) | 850 | 660 | 700 |
| Высота ограждающего бортика h_2 | От 50 до 80 включ. | От 50 до 80 включ. | От 50 до 80 включ. |
| Высота ячейки для хранения комплектов детской одежды h_3 , не менее | — | 120 | — |

4.2 Предельные отклонения размеров, не относящихся к предельным ± 2 мм.

4.3 Сервировочный стол должен иметь с торца ручки на высоте от пола, равной от 450 до 700 мм.

4.4 Внутренние размеры ящиков для предметов ухода за грудными детьми в массажно-пеленальном столе должны соответствовать указанным на рисунке 4.

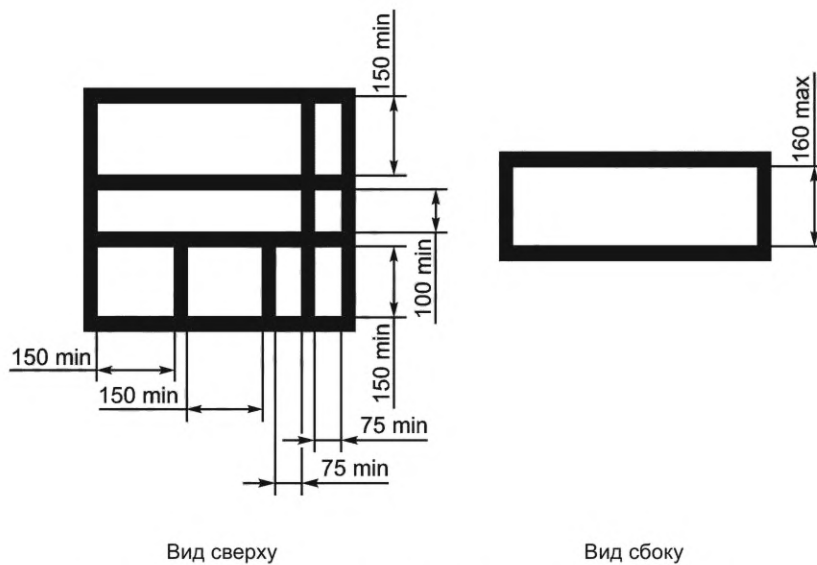
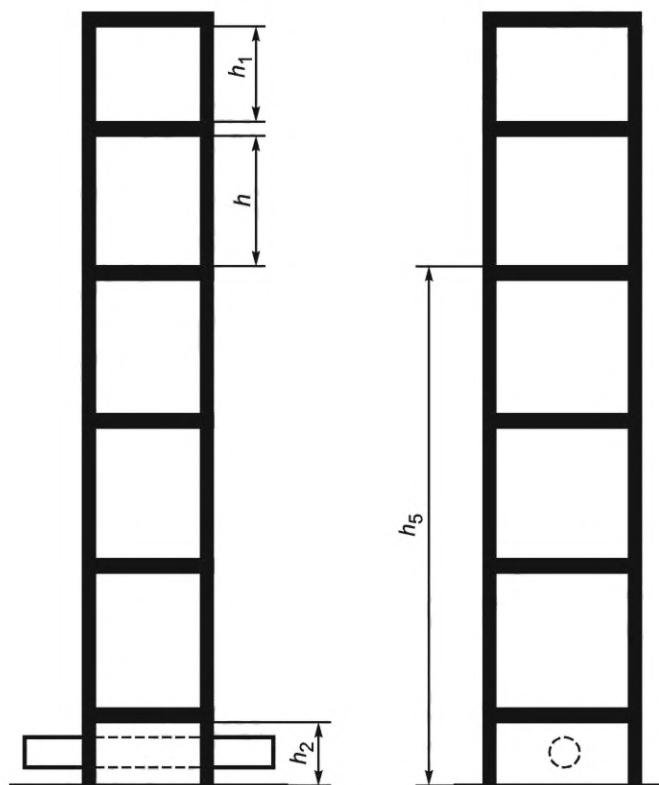


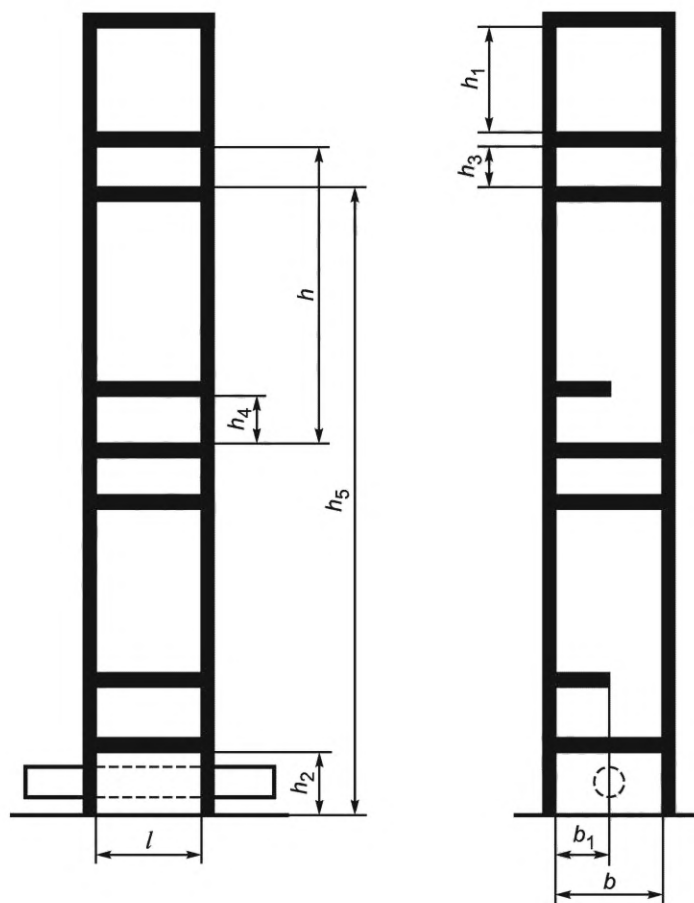
Рисунок 4 — Ящик для предметов ухода за грудными детьми

4.5 Функциональные размеры шкафов для детской одежды, одежды для персонала, шкафов для хозяйственного инвентаря, для горшков должны соответствовать указанным на рисунках 5—10 и в таблице 2.



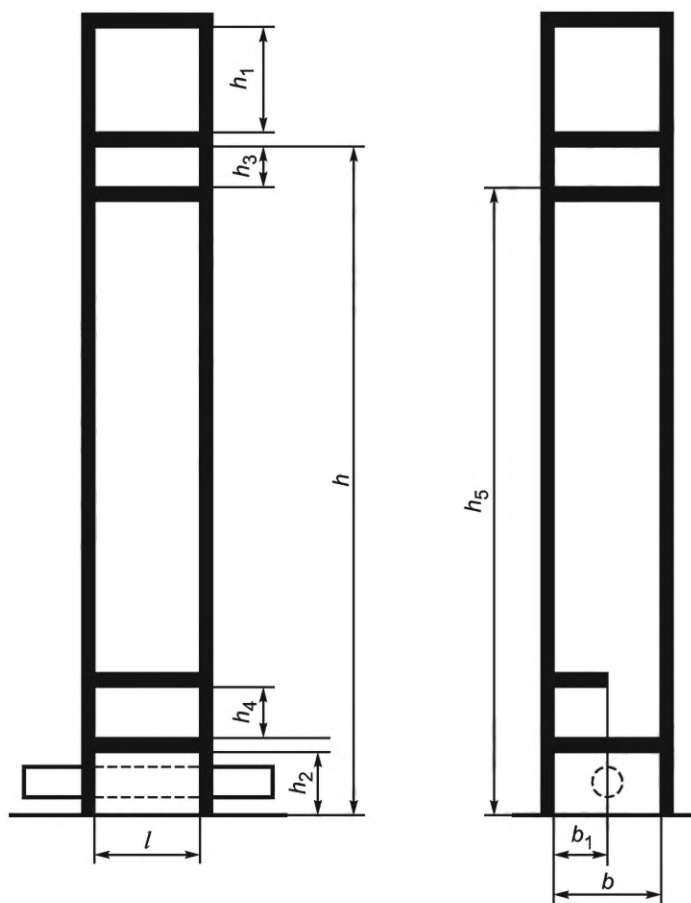
h — высота отделения для хранения; h_1 — высота вентиляционного короба (при наличии); h_2 — высота отделения для размещения отопительного устройства; h_5 — расстояние от пола до верхней плоскости полки

Рисунок 5 — Шкаф для детской одежды (до 9 мес включ.)



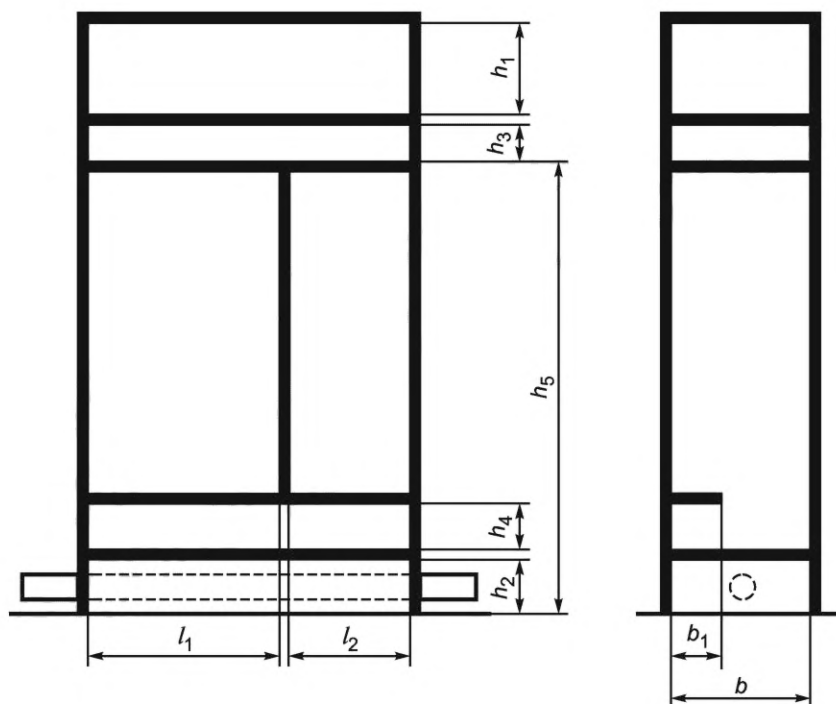
h — высота отделения для хранения; h_1 — высота вентиляционного короба (при наличии); h_2 — высота отделения для размещения отопительного устройства; h_3 — высота отделения для головных уборов; h_4 — высота отделения для обуви; h_5 — расстояние от пола до верхней плоскости полки; b — глубина отделения для хранения; b_1 — ширина нижней полки

Рисунок 6 — Шкаф для детской одежды (до 3 лет включ.)



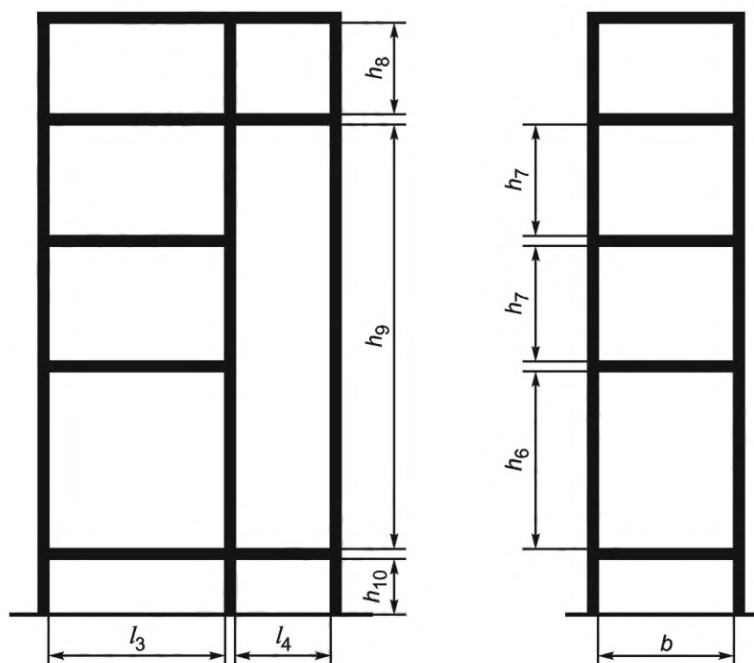
h — высота отделения для хранения; h_1 — высота вентиляционного короба (при наличии); h_2 — высота отделения для размещения отопительного устройства; h_3 — высота отделения для головных уборов; h_4 — высота отделения для обуви; h_5 — расстояние от пола до верхней плоскости полки; b — глубина отделения для хранения; b_1 — ширина нижней полки

Рисунок 7 — Шкаф для детской одежды (от 3 до 7 лет)



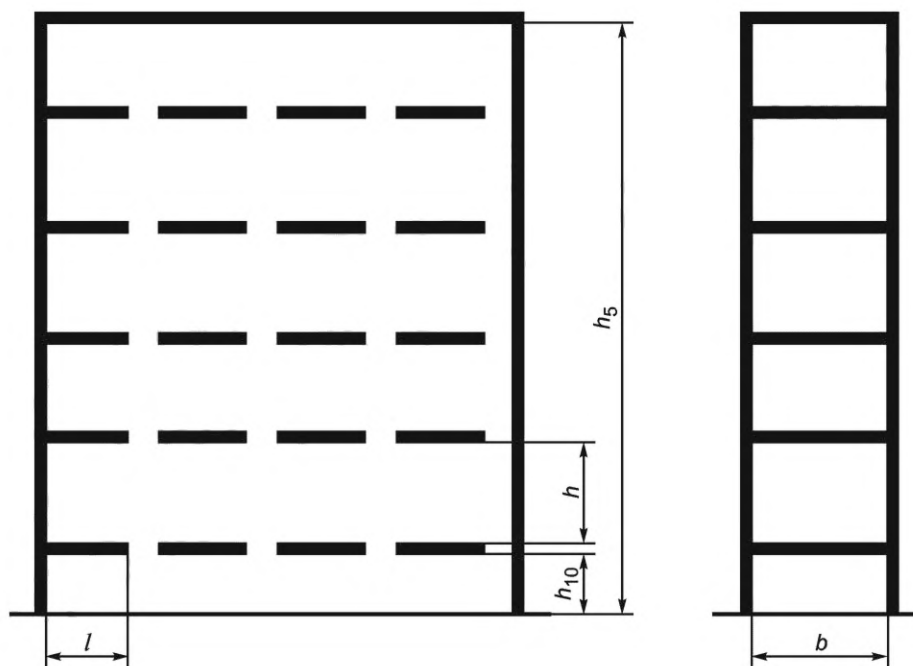
l_1 — ширина отделения для пальто персонала; l_2 — ширина отделения для халатов; h_1 — высота вентиляционного короба (при наличии); h_2 — высота отделения для размещения отопительного устройства; h_3 — высота отделения для головных уборов; h_4 — высота отделения для обуви; h_5 — расстояние от пола до верхней плоскости полки; b — глубина отделения для хранения; b_1 — ширина нижней полки

Рисунок 8 — Шкаф для одежды персонала



l_3 — ширина отделения для ведер, тазов; l_4 — ширина отделения для фартуков, щеток; h_6 — высота отделения для хранения ведер, тазов; h_7 — высота отделения для хранения кастрюль, рукавиц; h_8 — высота отделения для хранения химических средств уборки и фартуков; h_9 — высота отделения для хранения щеток; h_{10} — высота от пола до нижней поверхности щита; b — глубина отделения для хранения

Рисунок 9 — Шкаф для хозяйственного инвентаря



l — ширина отделения; h — высота отделения для хранения; h_5 — расстояние от пола до верхней плоскости полки; h_{10} — высота от пола до нижней поверхности щита; b — глубина отделения для хранения

Рисунок 10 — Шкаф для горшков

Таблица 2 — Функциональные размеры шкафов для детской одежды, одежды для персонала, шкафов для хозяйственного инвентаря, для горшков

В миллиметрах

| Наименование размера | Наименование изделия | | | | | |
|---|-------------------------|-----------------|---------------------------------------|---------------------------|-----------------------------------|------------------|
| | Шкаф для детской одежды | | Шкаф для детской одежды от 3 до 7 лет | Шкаф для одежды персонала | Шкаф для хозяйственного инвентаря | Шкаф для горшков |
| | до 9 мес. включ. | до 3 лет включ. | | | | |
| Ширина отделения l , не менее | 250 | 250 | 250 | — | — | 250 |
| Ширина отделения для пальто персонала l_1 , не менее | — | — | — | 580 | — | — |
| Ширина отделения для халатов l_2 , не менее | — | — | — | 300 | — | — |
| Ширина отделения для ведер, тазов l_3 , не менее | — | — | — | — | 480 | — |
| Ширина отделения для фартуков, щеток l_4 , не менее | — | — | — | — | 300 | — |
| Глубина отделения для хранения b , не менее | 320 | 320 | 320 | 400 | 450 | 320 |
| Ширина нижней полки b_1 , не более | — | 140 | 140 | 140 | — | — |
| Высота отделения для хранения h , не менее | 420 | 850 | 1150 | — | — | 160 |
| Высота вентиляционного короба h_1 , при наличии, не менее | 300 | 300 | 300 | 300 | — | — |

Окончание таблицы 2

| Наименование размера | Наименование изделия | | | | | |
|--|-------------------------|-----------------|---------------------------------------|---------------------------|-----------------------------------|------------------|
| | Шкаф для детской одежды | | Шкаф для детской одежды от 3 до 7 лет | Шкаф для одежды персонала | Шкаф для хозяйственного инвентаря | Шкаф для горшков |
| | до 9 мес. включ. | до 3 лет включ. | | | | |
| Высота отделения для размещения отопительного устройства h_2 , при наличии, не менее | 130 | 130 | 130 | 130 | — | — |
| Высота отделения для головных уборов h_3 , не менее | — | 150 | 150 | 170 | — | — |
| Высота отделения для обуви h_4 , не менее | — | 130 | 130 | 150 | — | — |
| Расстояние от пола до верхней плоскости полки h_5 , не более | 1900 | 1900 | 1000 | 1900 | 1900 | 900 |
| Высота отделения для хранения ведер, тазов h_6 , не менее | — | — | — | — | 600 | — |
| Высота отделения для хранения кастрюль, рукавиц h_7 , не менее | — | — | — | — | 450 | — |
| Высота отделения для хранения химических средств уборки и фартуков h_8 , не менее | — | — | — | — | 450 | — |
| Высота отделения для хранения щеток h_9 , не более | — | — | — | — | 1500 | — |
| Высота от пола до нижней поверхности щита h_{10} , не менее | 45 | 45 | 45 | 45 | 80 | 80 |

4.6 Расстояние между крючками, а также между крючками и ограничивающими элементами в шкафах для одежды персонала — по ГОСТ 13025.1.

При хранении пальто на плечиках расстояние от пола до верхней кромки штанги — по ГОСТ 13025.1.

4.7 Высота отделения для хранения одежды персонала — по ГОСТ 13025.1.

4.8 Полезный объем емкостей (сундуков, ящиков), необходимый для хранения игрушек и пособий, в зависимости от возраста детей, должен соответствовать указанному в таблице 3.

Т а б л и ц а 3 — Объем емкостей, необходимый для хранения игрушек и пособий, в зависимости от возраста детей

| Возрастная группа | Полезный объем, м ³ , не менее | |
|----------------------|---|----------------------|
| | для игрушек | для пособий |
| До 3 лет | От 0,5 до 1,0 включ. | От 0,5 до 1,0 включ. |
| От 3 до 7 лет включ. | 1,5 | 2,0 |

4.9 Ширина шкафа для игрушек и пособий — не менее 400 мм, расстояние между полками — не менее 250 мм.

4.10 В шкафах для игрушек и пособий расстояние от пола до верхней плоскости полки не более:

- для детей до 4 лет включ. — 900 мм;

- св. 4 лет до 6 лет включ. — 1000 мм;

- св. 6 лет до 7 лет включ. — 1150 мм;

- для персонала в шкафу для пособий — 1900 мм.

Высота от пола до нижней поверхности дна — не менее 45 мм.

4.11 Размер для хранения индивидуальных комплектов одежды должен быть не менее $190 \times 120 \times 400$ мм.

Полезный объем для хранения индивидуальных комплектов одежды должен быть:

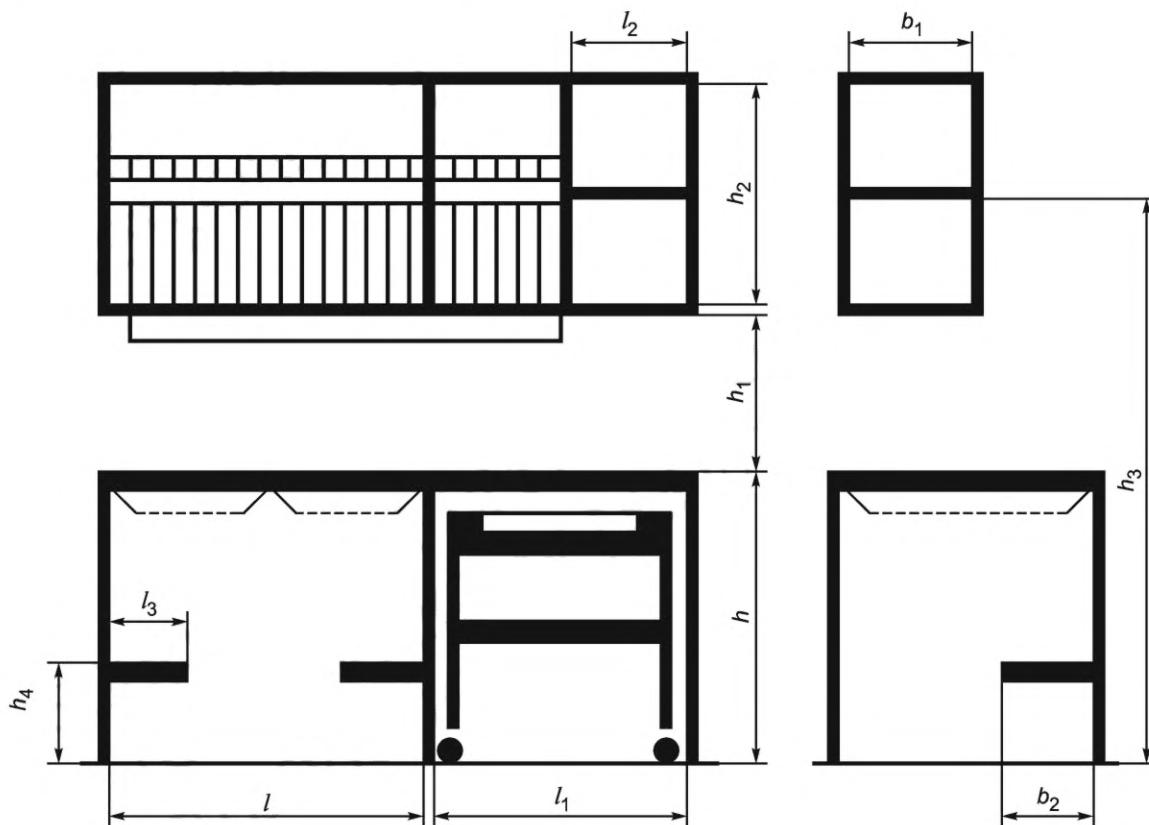
- для групп детей ясельного возраста — не менее $0,18 \text{ м}^3$;
- групп детского сада — не менее $0,23 \text{ м}^3$.

4.12 Размер отделения для хранения белья должен быть не менее $450 \times 260 \times 400$ мм.

Полезный объем для хранения белья должен быть не менее $0,5 \text{ м}^3$.

4.13 Высота от пола до верхней полки плоскости шкафа для индивидуальных комплектов одежды белья не должна превышать 1900 мм.

4.14 Функциональные размеры секций шкафов под мойку и хранения посуды должны соответствовать указанным на рисунке 11 и в таблице 4.



l — длина секции с двухчашечной мойкой; l_1 — длина секции рабочего стола; l_2 — длина отделения для хранения нагрудников и индивидуальных салфеток; l_3 — длина полки для хранения предметов для мытья посуды и уборки детских столов; b_1 — внутренний размер навесной секции; b_2 — ширина полки для хранения предметов для мытья посуды и уборки детских столов; h — расстояние от пола до рабочей поверхности столов; h_1 — расстояние от рабочей поверхности стола до нижней поверхности навесной секции; h_2 — внутренний размер навесной секции; h_3 — расстояние от пола до рабочей поверхности полки; h_4 — расстояние от пола до рабочей поверхности полки для хранения предметов для мытья посуды и уборки детских столов

Рисунок 11 — Шкаф под мойку и для хранения посуды

Т а б л и ц а 4 — Функциональные размеры секций шкафов под мойку и хранения посуды

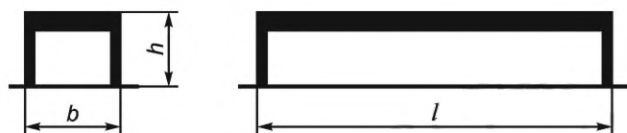
В миллиметрах

| Наименование размера шкафа под мойку и для хранения посуды | Размер |
|---|--------|
| Длина секции с двухчашечной мойкой l , не менее | 800 |
| Длина секции рабочего стола l_1 , не менее | 800 |
| Длина отделения для хранения нагрудников и индивидуальных салфеток l_2 , не более | 400 |

Окончание таблицы 4

| Наименование размера шкафа под мойку и для хранения посуды | Размер |
|--|--------|
| Длина полки для хранения предметов для мытья посуды и уборки детских столов l_3 , не более | 150 |
| Ширина рабочей поверхности крышки стола b , не менее | 600 |
| Внутренний размер навесной секции b_1 , не менее | 280 |
| Ширина полки для хранения предметов для мытья посуды и уборки детских столов b_2 , не более | 300 |
| Расстояние от пола до рабочей поверхности столов h , не менее | 850 |
| Расстояние от рабочей поверхности стола до нижней поверхности навесной секции h_1 , не менее | 450 |
| Внутренний размер навесной секции h_2 , не менее | 600 |
| Расстояние от пола до рабочей поверхности полки h_3 , не более | 1900 |
| Расстояние от пола до рабочей поверхности полки для хранения предметов для мытья посуды и уборки детских столов h_4 , не менее | 300 |

4.15 Функциональные размеры скамьи для одевания должны соответствовать указанным на рисунке 12 и в таблице 5.



l — длина скамьи; b — ширина скамьи; h — высота скамьи

Рисунок 12 — Скамья для одевания

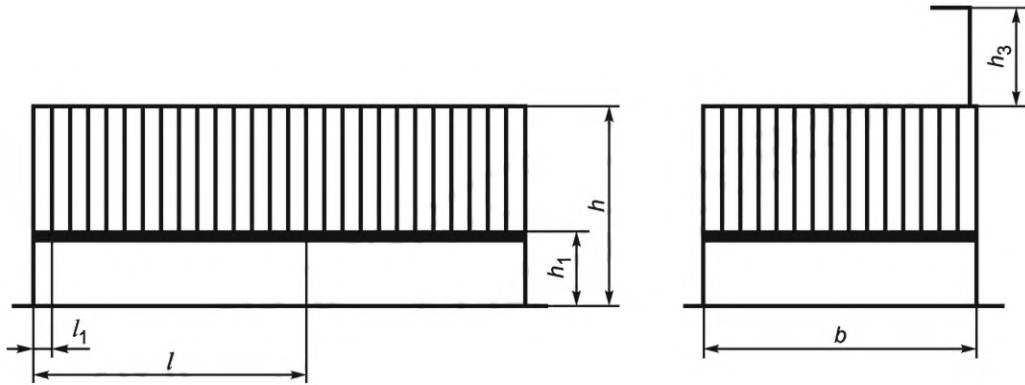
Т а б л и ц а 5 — Функциональные размеры скамьи для одевания

| Наименование размера скамьи для одевания | Размер, мм |
|--|------------|
| Длина l , не менее | 1050 |
| Ширина b при одностороннем использовании, не менее | 250 |
| Ширина b при двухстороннем использовании, не менее | 500 |
| Высота h , не менее | 200 |

4.16 Функциональные размеры табурета для персонала:

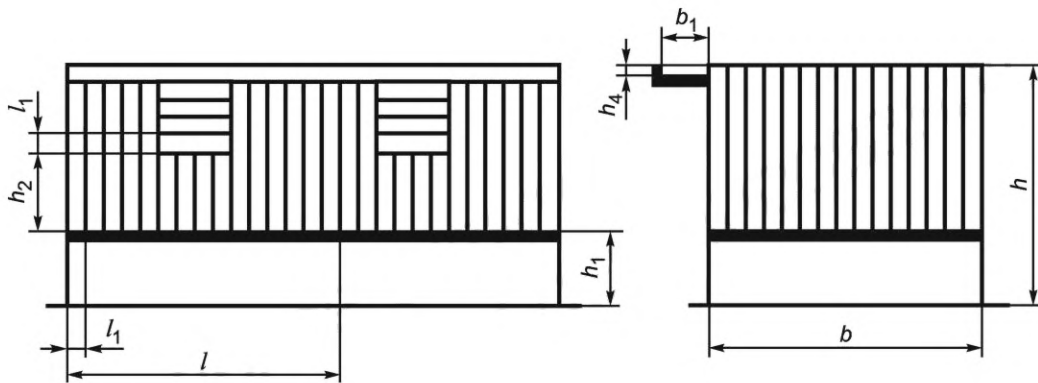
- высота — 300 мм;
- ширина и длина сиденья — не менее 320 мм.

4.17 Функциональные размеры общего манежа и барьера должны соответствовать указанным на рисунках 13—15 и в таблице 6.



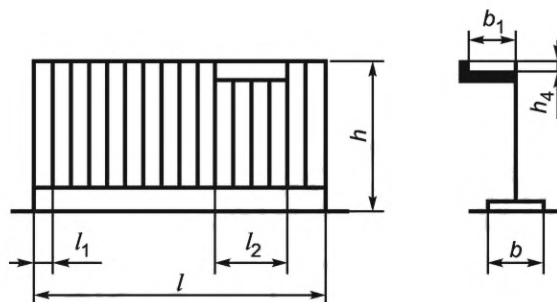
l — длина одной секции; l_1 — расстояние между вертикальными и горизонтальными перекладинами; b — ширина секции; h — расстояние от пола до верхнего края ограждения; h_1 — высота ложа от пола; h_3 — высота съемной штанги для подвешивания игрушек от верхнего края ограждения

Рисунок 13 — Манеж общий (с 2 до 5 мес)



l — длина одной секции; l_1 — расстояние между поверхностями вертикальных и горизонтальных реек, стоек; b — ширина секции; b_1 — ширина полки для игрушек; h — расстояние от пола до верхнего края ограждения; h_1 — высота ложа от пола; h_2 — высота от ложа до первой горизонтальной перекладины; h_4 — высота бортика полки для игрушек

Рисунок 14 — Манеж общий (с 5 до 9 мес)



l — длина одной секции; l_1 — расстояние между поверхностями вертикальных и горизонтальных реек, стоек; l_2 — длина полки для игрушек; b — ширина секции; b_1 — ширина полки для игрушек; h — расстояние от пола до верхнего края ограждения; h_4 — высота бортика полки для игрушек

Рисунок 15 — Барьер

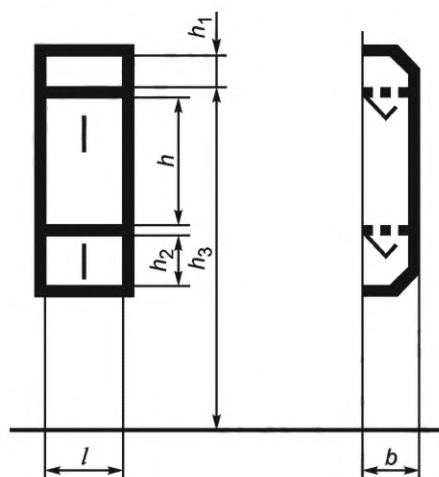
Таблица 6 — Функциональные размеры общего манежа и барьера

В миллиметрах

| Наименование размера | Размер | |
|--|------------------------------------|------------------------------------|
| | общий манеж | барьер |
| Длина одной секции l , не менее | 1200 | 1200 |
| Расстояние между поверхностями вертикальных и горизонтальных реек, стоек, перекладин l_1 | не менее 45 мм и не более 65 мм | не менее 45 мм и не более 65 мм |
| Длина полки для игрушек l_2 , не менее | — | 300 |
| Ширина секции b , не менее | 1200 | 300—400 |
| Ширина полки для игрушек b_1 , не менее | 150 | 150 |
| Расстояние от пола до верхнего края ограждения h | 950 | 500 |
| Высота ложа от пола h_1 , для детей от 2 до 5 мес | 500 | — |
| Высота ложа от пола h_1 , для детей от 5 до 9 мес | 300 | — |
| Высота от ложа до верхней грани первой горизонтальной перекладины h_2 | 240 | — |
| Высота съемной штанги для подвешивания игрушек от верхнего края ограждения h_3 | 450 | — |
| Высота бортика полки для игрушек h_4 | От 80 до 100 включ. | От 80 до 100 включ. |

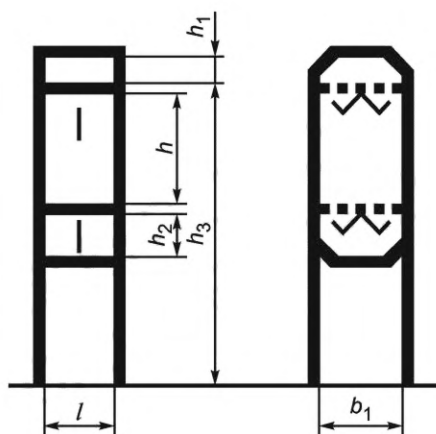
4.18 Диаметр вертикальных и горизонтальных перекладин должен быть равен от 10 до 20 мм.

4.19 Функциональные размеры вешалки для полотенец должны соответствовать указанным на рисунках 16, 17 и в таблице 7.



l — ширина отделения; b — глубина отделения навесной вешалки; h — высота отделения для хранения полотенца для лица; h_1 — высота отделения для хранения туалетных принадлежностей; h_2 — высота отделения для хранения полотенца для ног; h_3 — высота верхней полки от пола

Рисунок 16 — Настенная вешалка



l — ширина отделения; b_1 — глубина отделения двухсторонней напольной вешалки; h — высота отделения для хранения полотенца для лица; h_1 — высота отделения для хранения туалетных принадлежностей; h_2 — высота отделения для хранения полотенца для ног; h_3 — высота верхней полки от пола

Рисунок 17 — Напольная вешалка

Т а б л и ц а 7 — Функциональные размеры вешалки для полотенец

В миллиметрах

| Наименование размеров вешалки для полотенец | Размер |
|--|--------|
| Ширина отделения l , не менее | 120 |
| Глубина отделения навесной вешалки b , не менее | 100 |
| Глубина отделения двухсторонней напольной вешалки b_1 , не менее | 200 |
| Высота отделения для хранения полотенца для лица h , не более | 550 |
| Высота отделения для хранения туалетных принадлежностей h_1 , не менее | 50 |
| Высота отделения для хранения полотенца для ног h_2 , не менее | 150 |
| Высота верхней полки от пола h_3 , не более, для детей до 4 лет | 900 |
| Высота верхней полки от пола h_3 , не более, для детей от 4 до 6 лет | 1000 |
| Высота верхней полки от пола h_3 , не более, для детей от 6 до 7 лет | 1150 |

УДК 667.6.001.33:006.354

МКС 97.140
97.200.30

Ключевые слова: мебель детская, дошкольные учреждения, функциональные размеры

Редактор *Н.А. Аргунова*
Технический редактор *И.Е. Черепкова*
Корректор *Р.А. Ментова*
Компьютерная верстка *М.В. Малеевой*

Сдано в набор 13.07.2022. Подписано в печать 18.07.2022. Формат 60×84%. Гарнитура Ариал.
Усл. печ. л. 2,32. Уч.-изд. л. 2,10.

Подготовлено на основе электронной версии, предоставленной разработчиком стандарта

Создано в единичном исполнении в ФГБУ «РСТ»
для комплектования Федерального информационного фонда стандартов,
117418 Москва, Нахимовский пр-т, д. 31, к. 2.
www.gostinfo.ru info@gostinfo.ru