
ФЕДЕРАЛЬНОЕ АГЕНТСТВО
ПО ТЕХНИЧЕСКОМУ РЕГУЛИРОВАНИЮ И МЕТРОЛОГИИ



НАЦИОНАЛЬНЫЙ
СТАНДАРТ
РОССИЙСКОЙ
ФЕДЕРАЦИИ

ГОСТ Р
70202—
2022

СОЕДИНЕНИЯ ЭЛЕМЕНТОВ ДЕРЕВЯННЫХ КОНСТРУКЦИЙ НА КЛЕЕВИНТОВЫХ СТЕРЖНЯХ

Методы определения нормативных значений
сопротивления и податливости по результатам
испытаний

Издание официальное

Москва
Российский институт стандартизации
2022

Предисловие

1 РАЗРАБОТАН Центральным научно-исследовательским институтом строительных конструкций им. В.А. Кучеренко (ЦНИИСК им. В.А. Кучеренко) АО «НИЦ «Строительство»

2 ВНЕСЕН Техническим комитетом по стандартизации ТК 465 «Строительство»

3 УТВЕРЖДЕН И ВВЕДЕН В ДЕЙСТВИЕ Приказом Федерального агентства по техническому регулированию и метрологии от 7 июля 2022 г. № 580-ст

4 ВВЕДЕН ВПЕРВЫЕ

Правила применения настоящего стандарта установлены в статье 26 Федерального закона от 29 июня 2015 г. № 162-ФЗ «О стандартизации в Российской Федерации». Информация об изменениях к настоящему стандарту публикуется в ежегодном (по состоянию на 1 января текущего года) информационном указателе «Национальные стандарты», а официальный текст изменений и поправок — в ежемесячном информационном указателе «Национальные стандарты». В случае пересмотра (замены) или отмены настоящего стандарта соответствующее уведомление будет опубликовано в ближайшем выпуске ежемесячного информационного указателя «Национальные стандарты». Соответствующая информация, уведомление и тексты размещаются также в информационной системе общего пользования — на официальном сайте Федерального агентства по техническому регулированию и метрологии в сети Интернет (www.rst.gov.ru)

© Оформление. ФГБУ «РСТ», 2022

Настоящий стандарт не может быть полностью или частично воспроизведен, тиражирован и распространен в качестве официального издания без разрешения Федерального агентства по техническому регулированию и метрологии

Содержание

1 Область применения	1
2 Нормативные ссылки	1
3 Термины, определения и обозначения	2
4 Общие положения	3
5 Аппаратура, приборы, инструмент для проведения испытаний	5
6 Изготовление образцов для испытаний	6
7 Методика испытаний	7
8 Обработка результатов испытаний	8
9 Определение нормативных значений	9
Приложение А (обязательное) Значение квантилей распределения Стьюдента	10

**СОЕДИНЕНИЯ ЭЛЕМЕНТОВ ДЕРЕВЯННЫХ КОНСТРУКЦИЙ
НА КЛЕЕВИНТОВЫХ СТЕРЖНЯХ****Методы определения нормативных значений сопротивления и податливости
по результатам испытаний**

Glued in screw rods connections of wooden constructions. Methods for determining the characteristic values of resistance and compliance according to test results

Дата введения — 2022—09—01

1 Область применения

Настоящий стандарт распространяется на соединения элементов деревянных конструкций, выполненных с использованием клеевинтовых стержней, воспринимающих при эксплуатации действие статических нагрузок, и устанавливает методы определения нормативных значений сопротивлений и податливости клееной древесины, многослойной клееной древесины, перекрестно клееной древесины из шпона выдергиванию, продавливанию клеевинтового стержня и его деформативности.

2 Нормативные ссылки

В настоящем стандарте использованы нормативные ссылки на следующие стандарты:

- ГОСТ 166 (ИСО 3599—76) Штангенциркули. Технические условия
- ГОСТ 577 Индикаторы часового типа с ценой деления 0,01 мм. Технические условия
- ГОСТ 3749 Угольники поверочные 90°. Технические условия
- ГОСТ 16483.1 Древесина. Метод определения плотности
- ГОСТ 16588 Пилопродукция и деревянные детали. Методы определения влажности
- ГОСТ 19258 Стержни под нарезание метрической резьбы. Диаметры
- ГОСТ 20022.6 Защита древесины. Способы пропитки
- ГОСТ 20850 Конструкции деревянные клееные несущие. Общие технические условия
- ГОСТ 28840 Машины для испытания материалов на растяжение, сжатие и изгиб. Общие технические требования
- ГОСТ 33081 Конструкции деревянные клееные несущие. Классы прочности элементов конструкций и методы их определения
- ГОСТ 33082—2014 Конструкции деревянные. Методы определения несущей способности узловых соединений
- ГОСТ 33124 Брус многослойный клееный из шпона. Технические условия
- ГОСТ Р 56705 Конструкции деревянные для строительства. Термины и определения.
- ГОСТ Р 56710 Соединения на клеенных стержнях для деревянных конструкций. Технические условия

Примечание — При пользовании настоящим стандартом целесообразно проверить действие ссылочных стандартов в информационной системе общего пользования — на официальном сайте Федерального агентства по техническому регулированию и метрологии в сети Интернет или по ежегодному информационному указателю «Национальные стандарты», который опубликован по состоянию на 1 января текущего года, и по выпускам ежемесяч-

ного информационного указателя «Национальные стандарты» за текущий год. Если заменен ссылочный стандарт, на который дана недатированная ссылка, то рекомендуется использовать действующую версию этого стандарта, с учетом всех внесенных в данную версию изменений. Если заменен ссылочный стандарт, на который дана датированная ссылка, то рекомендуется использовать версию этого стандарта с указанным годом утверждения (принятия). Если после утверждения настоящего стандарта в ссылочный стандарт, на который дана датированная ссылка, внесено изменение, затрагивающее положение, на которое дана ссылка, то это положение рекомендуется применять без учета данного изменения. Если ссылочный стандарт отменен без замены, то положение, в котором дана ссылка на него, применяется в части, не затрагивающей эту ссылку.

3 Термины, определения и обозначения

3.1 В настоящем стандарте применены термины и определения по ГОСТ Р 56705, ГОСТ Р 56710, а также следующие термины с соответствующими определениями:

3.1.1

соединение деревянной конструкции: Часть конструкции, соединяющая ее элементы и выполняющая определенные несущие функции.
[ГОСТ 33082—2014, статья 3.1]

3.1.2 **клеевинтовой стержень:** Стержень с резьбой по всей длине (из стали, в том числе коррозионностойкой и сплавов), винченный в просверленное в древесине отверстие, пропитанное клеем.

3.1.3 **сопротивление при продавливании клеевинтового стержня:** Максимальное значение сопротивления древесины продавливанию клеевинтового стержня.

3.1.4 **сопротивление при выдергивании клеевинтового стержня:** Максимальное значение сопротивления древесины выдергиванию клеевинтового стержня.

3.2 Обозначения

В настоящем стандарте применены следующие обозначения:

R_{α} — сопротивление древесины продавливанию или выдергиванию клеевинтового стержня, МПа;

$R_{\alpha,p}^H$ — нормативное значение сопротивления древесины выдергиванию клеевинтового стержня, МПа;

$R_{\alpha,c}^H$ — нормативное значение сопротивления древесины продавливанию клеевинтового стержня, МПа;

R_{α}^H — нормативное значение сопротивления выдергиванию или продавливанию, МПа;

R_{α}^{cp} — среднее значение сопротивления древесины выдергиванию или продавливанию, определенное по результатам испытания, МПа;

K_{α} — податливость клеевинтового стержня под углом α к волокнам древесины при его продавливании или выдергивании, мм/Н;

$K_{\alpha,p}^H$ — нормативное значение податливости клеевинтового стержня под углом α к волокнам древесины при его выдергивании, мм/Н;

$K_{\alpha,c}^H$ — нормативное значение податливости клеевинтового стержня под углом α к волокнам древесины при его продавливании, мм/Н;

K_{α}^H — нормативное значение податливости, мм/Н;

K_{α}^{cp} — среднее значение податливости, определенное по результатам испытания, мм/Н;

N — нагрузка, прикладываемая к стержню, Н;

N_{max} — разрушающая нагрузка, Н;

N_n — нагрузка, достигнутая на определенной ступени нагружения, Н;

$N_{e,i}$ — предел упругой работы по результатам испытания i -го образца соединения, Н;

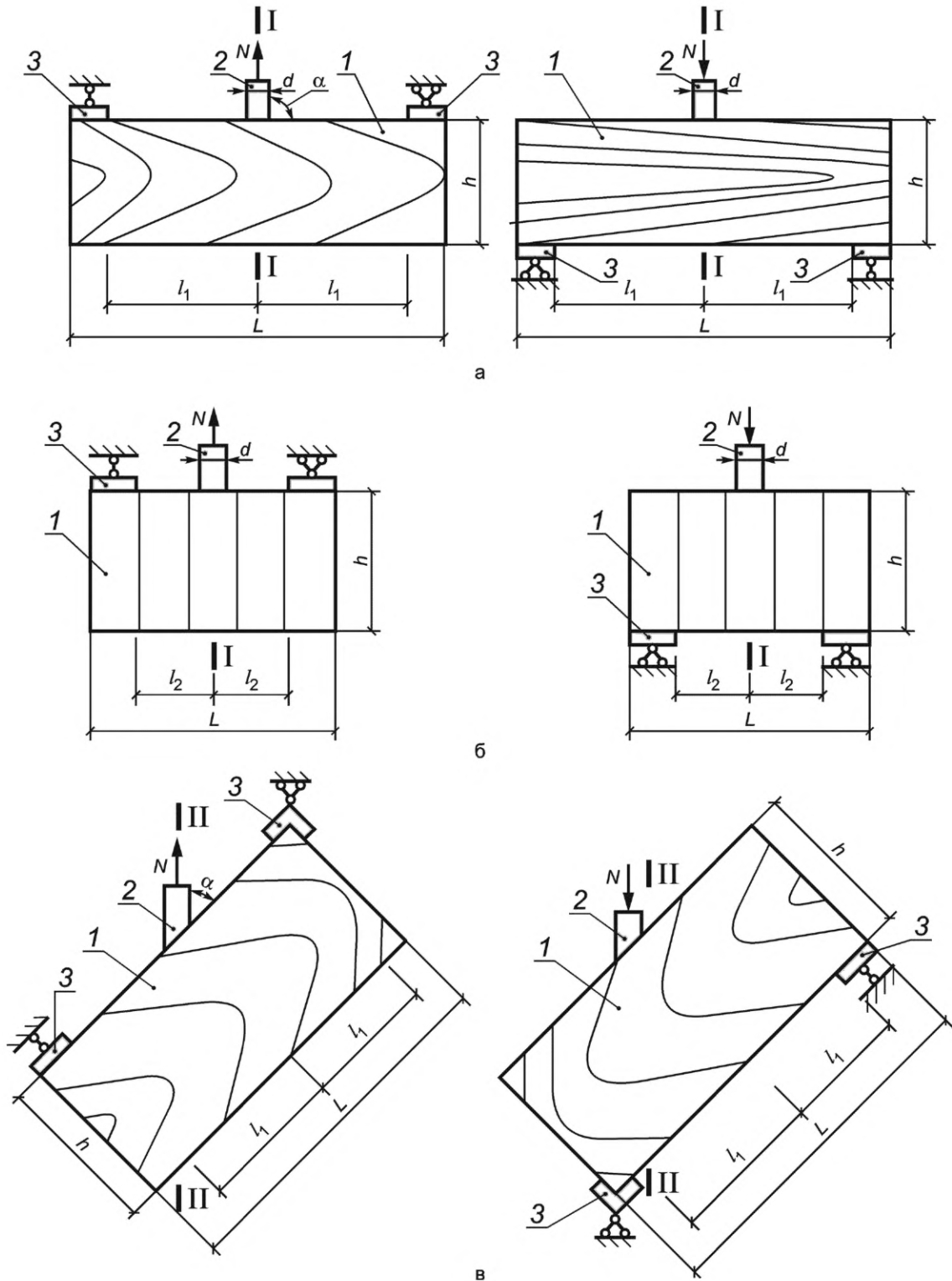
C_v — коэффициент вариации свойства древесины, %;

d_{max} — деформации соединения при разрушающей нагрузке, мм;

$d_{e,l}$ — деформации соединения при пределе упругой работы, мм;
 d_0 — начальные деформации соединения, мм;
 d_n — значение полных деформаций клеевинтового стержня, мм;
 T — температура воздуха в помещении, °С;
 W — относительная влажность воздуха, %;
 d — диаметр стержня с метрической резьбой, мм;
 $d_{вн}$ — диаметр не ослабленного резьбой поперечного сечения стержня, мм;
 $d_{отв}$ — диаметр отверстия для стержня, мм;
 b — ширина поперечного сечения деревянного элемента в соединении, мм;
 l — длина анкеровки клеевинтового стержня, мм;
 l_1 — расстояние от оси стержня до упорной пластины при $\alpha > 0^\circ$, мм;
 l_2 — расстояние от оси стержня до упорной пластины при $\alpha = 0^\circ$, мм;
 n — число испытанных образцов;
 t_γ — квантиль распределения Стьюдента;
 α — угол между продольной осью стержня и волокнами древесины, град;
 r — плотность клееной древесины или многослойной клееной древесины из шпона для отдельного образца в момент испытаний, кг/м³.

4 Общие положения

4.1 Испытания образцов выполняют в соответствии со схемами, приведенными на рисунке 1. При проведении испытаний особое внимание должно быть уделено обеспечению соосности стержня и передаваемой на него в продольном направлении нагрузки N .

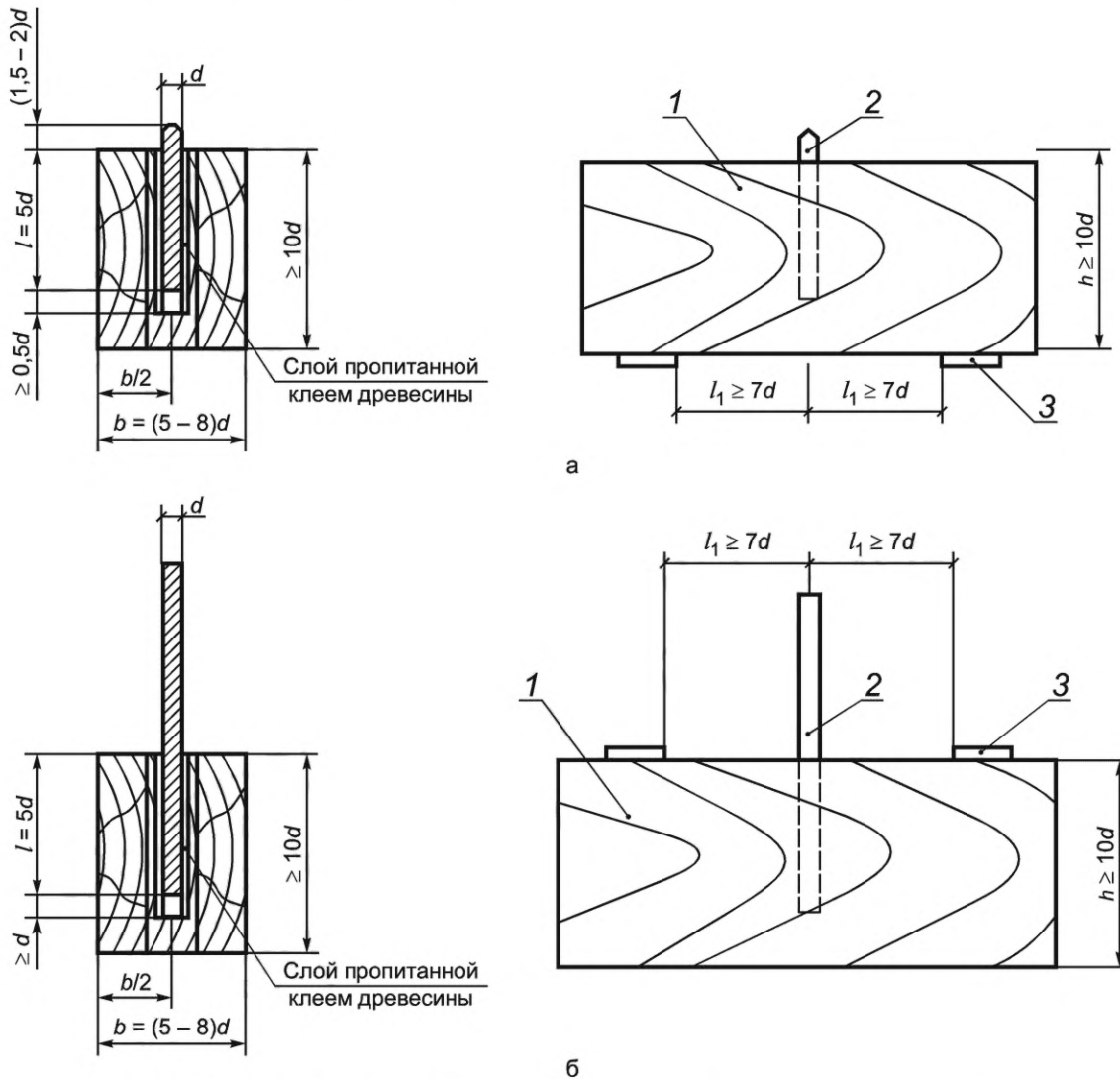


а — схемы испытаний образцов с клеевинтовыми стержнями поперек волокон ($\alpha = 90^\circ$); б — схемы испытаний образцов с клеевинтовыми стержнями вдоль волокон ($\alpha = 0^\circ$); в — схемы испытаний образцов с клеевинтовыми стержнями под углом $90^\circ \geq \alpha > 0^\circ$ к волокнам древесины
 1 — элемент из клееной древесины или многослойной клееной древесины из шпона; 2 — клеевинтовой стержень; 3 — опорные пластины из стали

Рисунок 1 — Схемы испытаний образцов с клеевинтовыми стержнями

4.2 Испытания образцов проводят при температуре воздуха $T = (20 \pm 2) ^\circ\text{C}$ и относительной влажности $W = (65 \pm 5) \%$.

4.3 После проведения испытаний из элемента 1 (рисунок 2) выпиливают образцы для определения плотности r и влажности в соответствии с требованиями ГОСТ 16483.1 и ГОСТ 16558. Отбор образцов должен выполняться из неповрежденного в ходе испытаний участка слоя (ламели) клееной древесины, в который устанавливался клеевинтовой стержень.



а — схема образца для испытания клеевинтового стержня на продавливание; б — схема образца для испытания клеевинтового стержня на выдергивание
1 — элемент из клееной древесины или клееной многослойной древесины из шпона; 2 — винтовой стержень; 3 — опорные стальные пластины

Рисунок 2 — Схемы образцов для испытаний вклеенных стержней

5 Аппаратура, приборы, инструмент для проведения испытаний

5.1 Для проведения испытаний используют следующее оборудование и инструмент:

- испытательная машина по ГОСТ 28840, имеющая погрешность измерения нагрузки не более 1 %, используется для нагружения образцов соединений;
- датчики или автоматизированная система измерения и записи деформаций соединения, или индикаторы часового типа по ГОСТ 577, позволяющие измерять деформации с точностью не менее 0,01 мм;

- секундомер с точностью измерений не более 1 с, позволяющий фиксировать продолжительность проведения испытаний;
- приборы для измерения температуры и влажности воздуха;
- влагомер для определения влажности древесины образцов погрешностью не более $\pm 2\%$;
- весы с пределом измерения до 1 кг и точностью ± 1 г, используются для приготовления клеевого состава;
- штангенциркуль по ГОСТ 166 погрешностью измерения не более 0,1 мм, используется для измерения диаметра арматурных стержней;
- измерительная линейка точностью измерения до 1 мм, используется для измерения длины арматурных стержней, ширины поперечного сечения деревянных элементов;
- поверочный угольник 90° по ГОСТ 3749, используется для определения отклонений параметров образцов;
- рулетка для измерения длины деревянных элементов и арматурных стержней соединения.

5.2 Все используемое оборудование и инструмент должны быть поверены в соответствующих метрологических центрах.

6 Изготовление образцов для испытаний

6.1 Определение нормативных значений сопротивлений $R_{\alpha,p}^H$ и $R_{\alpha,c}^H$ клееной древесины или многослойной клееной древесины из шпона выдергиванию или продавливанию клеевинтового стержня, а также его податливости $K_{\alpha,p}^H$, $K_{\alpha,c}^H$ определяют путем испытаний образцов натуральных размеров, состоящих из деревянных элементов и винтовых стержней, изготовленных из круглого проката по ГОСТ 19258.

6.2 Нормативные значения сопротивлений $R_{\alpha,p}^H$ и $R_{\alpha,c}^H$ определяют в зависимости от диаметра d клеевинтового стержня, его материала, материала деревянного элемента, угла α наклона продольной оси стержня к волокнам древесины, типа и характеристик клеевой смеси.

6.3 Минимальное число n_{\min} испытываемых образцов вычисляют по формуле

$$n_{\min} = \frac{c_v^2 t_\gamma^2}{P_\gamma^2}, \quad (1)$$

где c_v — коэффициент вариации свойства древесины, %;

t_γ — квантиль распределения Стьюдента;

P_γ — относительная точность определения выборочного среднего с доверительной вероятностью γ .

Относительную точность определения выборочного среднего принимают 5 % при доверительной вероятности 0,95. Для ориентировочных испытаний доверительную вероятность принимают равной 0,68.

В расчетах квантиль распределения Стьюдента t_γ принимают с учетом предполагаемого числа единиц отбора согласно приложению А. При отличии расчетного значения n от предполагаемого, расчет повторяют до тех пор, пока различие между ними будет не более 1.

При неизвестном коэффициенте вариации c_v число образцов n в каждой выборке должно быть не меньше 40.

6.4 Испытания образцов проводят на действие нагрузки N , вызывающей выдергивание или продавливание клеевинтового стержня 2 в элементе 1, по схемам, приведенным на рисунке 1.

6.5 Форма, размеры образцов для испытания по определению нормативных значений сопротивлений $R_{\alpha,p}^H$, $R_{\alpha,c}^H$ и податливости $K_{\alpha,p}^H$, $K_{\alpha,c}^H$ клеевинтовых стержней, работающих на продавливание или выдергивание, принимаются в соответствии с рисунком 2.

6.6 Изготовление образцов соединений должно быть осуществлено с учетом принятых схем испытаний, приведенных на рисунке 1, и выполняться в помещении, где обеспечивается постоянный температурно-влажностный режим: $T = (20 \pm 2)^\circ\text{C}$, $W = (65 \pm 5)\%$.

6.7 Деревянные элементы образцов изготавливают из клееной древесины или многослойной древесины клееной из шпона. Элементы образцов из клееной древесины должны удовлетворять требованиям ГОСТ 20850 и 33081, а элементы из многослойной древесины клееной из шпона — требованиям ГОСТ 33124.

Все деревянные элементы образцов должны изготавливаться из разных заготовок.

6.8 Слои (ламели) в элементах 1 из клееной древесины располагают вертикально по ширине сечения, т. е. параллельно продольной оси стержня. Число слоев по ширине сечения элемента 1 должно быть нечетным (рисунок 2). Слои (ламели) в элементах 1 из шпона могут располагаться в продольном и поперечном направлениях относительно оси стержня.

6.9 Влажность древесины элементов 1 (рисунок 2) определяется по ГОСТ 16588, которая должна составлять $(12 \pm 1) \%$.

6.10 Клеевинтовые стержни 2 (рисунок 2) изготавливают из круглого проката по ГОСТ 19258.

6.11 Длину клеевинтового стержня 2, для испытания на выдергивание (рисунок 2, схема б), определяют с учетом конструкции испытательного оборудования и оснастки, длины l необходимой анкеровки в элементе 1.

6.12 Длину клеевинтового стержня 2, для испытания на продавливание (рисунок 2, схема а), определяют с учетом его выпуска и длины l необходимой анкеровки (ввинчивания) в элементе 1.

6.13 Под клеевинтовые стержни 2 в средней ламели, расположенной по ширине поперечного сечения элемента 1, просверливаются отверстия диаметром равным $d_{\text{вн}} \leq d_{\text{отв}} < d$, глубиной $5d$, как показано на рисунке 2.

6.14 В элементах из клееной древесины на расстоянии менее $3d$ вдоль волокон и менее $2d$ поперек волокон от оси отверстия под клеевинтовую стержень не допускается наличия сучков, трещин и других пороков древесины.

6.15 Ввинчивание стержней осуществляют в отверстие, древесина вокруг которого предварительно пропитывается клеевым составом. Способы пропитки приведены в ГОСТ 20022.6.

6.16 Изготовленные для испытаний образцы маркируются и выдерживаются в течение 5 сут в помещении с постоянным температурно-влажностным режимом: $T = (20 \pm 2) \text{ }^\circ\text{C}$; $W = (65 \pm 5) \%$.

6.17 После изготовления образцы маркируются и подвергаются паспортизации на предмет соответствия настоящему стандарту. Все отклонения заносятся в журнал испытаний.

7 Методика испытаний

7.1 Соединение на клеевинтовых стержнях относится к соединениям группы I по ГОСТ 33082.

7.2 Согласно требованиям ГОСТ 33082, нагружение образцов может осуществляться как ступенями через равные промежутки времени, так непрерывно возрастающей нагрузкой. При автоматизированной записи деформаций клеевинтового стержня и процесса роста нагрузки применяют непрерывную возрастающую нагрузку.

При ступенчатом нагружении значение ступени принимается $0,08$ — $0,10$ ожидаемого значения разрушающей нагрузки N_{max} . Значение N_{max} определяют по результатам предварительного испытания идентичных образцов.

Значения полных d_n деформаций клеевинтового стержня измеряют, как его относительное смещение по отношению к недеформируемой части деревянного элемента при соответствующем значении нагрузки N_n .

7.3 Приборы для измерения осевых деформаций соединения (датчики, индикаторы) должны быть установлены симметрично с противоположных сторон образца.

7.4 В процессе испытаний ступенчатой нагрузкой в журнале испытаний (ГОСТ 33082—2014, Б.1 приложения Б) следует фиксировать: значения нагрузки на каждой ступени N_n ; значения полной деформации d_n ; продолжительность времени возрастания нагрузки на каждой ступени и общую продолжительность испытаний t_{max} до момента разрушения образца.

7.5 Приложение нагрузки на образец проводят с постоянной скоростью нагружения, обеспечивающей время до разрушения t_{max} от 40 с до 6 мин.

7.6 Кроме фиксации вышеуказанных отсчетов в процессе испытаний проводят наблюдения (с записью в журнале) за изменениями в образце (появление треска, трещин, смятия, перекосов и др.).

После разрушения образцов описывают характер разрушения соединения.

7.7 При проведении испытаний разрушающую нагрузку N_{max} определяют с погрешностью не более 1% . Значение разрушающей нагрузки должно быть не менее 10% предельного значения измерительной шкалы испытательной машины.

8 Обработка результатов испытаний

8.1 На основании результатов испытаний в соответствии с требованиями ГОСТ 33082 для каждого испытанного стержня определяют значение разрушающей нагрузки N_{\max} , предел упругой работы соединений $N_{e,l}$, сопротивление R древесины выдергиванию или продавливанию и податливость K_α клеевинтового стержня.

8.2 По записанным в журнале испытаний показаниям приборов строят диаграммы зависимостей полных деформаций и их разности от нагрузки как показано на рисунке 3.

На диаграмме разности полных деформаций за этап нагружения по установленной точке отклонения изменения деформаций от линейной зависимости определяют предел упругой работы соединений $N_{e,l}$, учитываемый при оценке податливости соединений и характера разрушения.

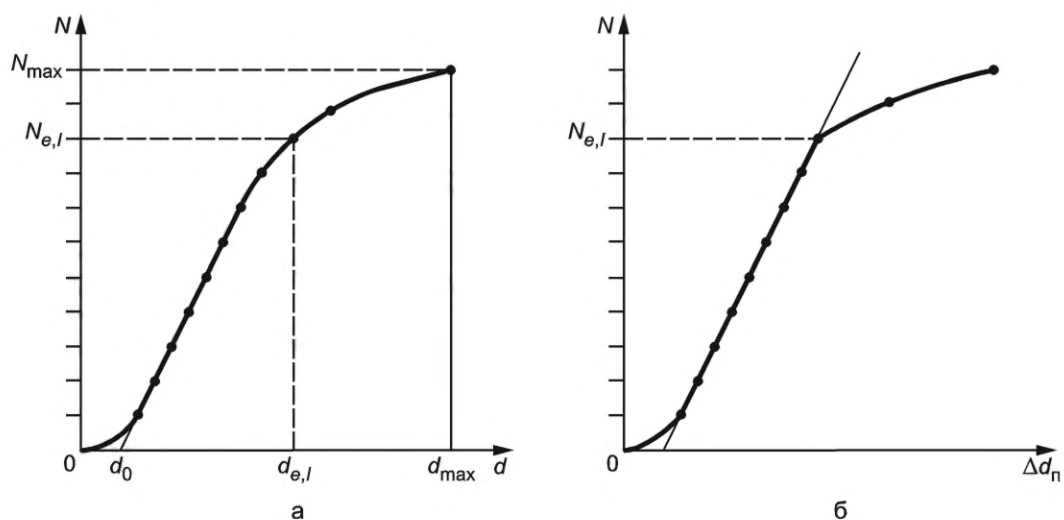
По диаграмме полных деформаций находят абсолютные значения:

- начальной деформации d_0 (включающей рыхлые деформации и влияние контактных деформаций на поверхностях контакта рабочих частей соединения), которая определяется отрезком, отсекаемым на оси абсцисс продолжением линейного участка графически построенной диаграммы полных деформаций;

- полной деформации $d_{e,l}$ при значении $N_{e,l}$;

- максимальной деформации d_{\max} при разрушающем усилии N_{\max} .

Если разрушение образца соединения произошло при нагружении за $N_{e,l}$ с заметным развитием деформаций $d_{\max}/d_{e,l} \geq 2$, то работу соединения следует отнести к пластическому виду, в противном случае — к хрупкому виду.



а — деформации от нагрузки N ; б — разности полных деформаций от нагрузки N ;

Рисунок 3 — Диаграмма зависимости деформаций

8.3 Сопротивление древесины выдергиванию или продавливанию клеевинтового стержня определяют по формуле

$$R_\alpha = \frac{N_{\max}}{\pi \cdot l \cdot d}, \quad (2)$$

где R_α — сопротивление древесины выдергиванию или продавливанию клеевинтового стержня под углом α к волокнам, МПа;

N_{\max} — разрушающая нагрузка, Н;

d — диаметр стержня с резьбой, мм;

l — длина анкеровки (заделки) стержня, мм.

8.4 Податливость K_α клеевинченного под углом α к волокнам древесины стержня определяют по формуле

$$K_\alpha = (d_{e,I} - d_0) / N_{e,I}, \quad (3)$$

где K_α — податливость клеевинтового под углом α к волокнам древесины стержня при его выдергивании или продавливании, мм/Н;

$d_{e,I}$, d_0 — значения деформации вклеенного стержня, мм;

$N_{e,I}$ — предел упругой работы клеевинтового стержня, Н.

9 Определение нормативных значений

Нормативные значения сопротивления выдергиванию или продавливанию R_α^H и податливости K_α^H клеевинтового стержня под углом α к волокнам определяются, как минимальные вероятностные значения с обеспеченностью 0,95 по результатам испытания выборки образцов, с фиксацией плотности и влажности древесины.

Нормативное значение сопротивления выдергиванию или продавливанию R_α^H определяют из условия

$$R_\alpha^H = R_\alpha^{cp} (1 - t_{0,05} \cdot c_v), \quad (4)$$

где R_α^{cp} — среднее значение сопротивления древесины выдергиванию или продавливанию, определенное по результатам испытания, МПа;

$t_{0,05}$ — квантиль в предполагаемой статистической функции распределения с обеспеченностью 0,95, для которой определяется нормативное значение механического свойства (при объеме выборки 40 шт, $t_{0,05} = 1,7$);

c_v — коэффициент вариации свойства древесины, %;

Нормативное значение податливости K_α^H определяют из условия

$$K_\alpha^H = K_\alpha^{cp} (1 - t_{0,05} \cdot c_v), \quad (5)$$

где K_α^{cp} — среднее значение податливости, определенное по результатам испытания, мм/Н.

**Приложение А
(обязательное)**

Значение квантилей распределения Стьюдента

Таблица А.1

Объем выборки	Значение t_γ при доверительной вероятности $\gamma = 0,95$	Объем выборки	Значение t_γ при доверительной вероятности $\gamma = 0,95$	Объем выборки	Значение t_γ при доверительной вероятности $\gamma = 0,95$
5	2,015	15	1,753	25	1,708
6	1,943	16	1,746	30	1,697
7	1,895	17	1,740	40	1,684
8	1,860	18	1,734	60	1,671
9	1,833	19	1,729	120	1,658
10	1,812	20	1,725	∞	1,645
11	1,796	21	1,721		
12	1,782	22	1,717		
13	1,771	23	1,714		
14	1,161	24	1,711		
Примечание — Для промежуточных значений объема выборки t_γ определяется по интерполяции.					

УДК 694.146:006.354

ОКС 91.080.20

Ключевые слова: клевинтовой стержень, деревянные конструкции, пропитка древесины клеем, нормативное значение, предел прочности

Редактор *Д.А. Кожемяк*
Технический редактор *И.Е. Черепкова*
Корректор *А.С. Черноусова*
Компьютерная верстка *Л.А. Круговой*

Сдано в набор 11.07.2022. Подписано в печать 29.07.2022. Формат 60×84%. Гарнитура Ариал.
Усл. печ. л. 1,86. Уч.-изд. л. 1,58.

Подготовлено на основе электронной версии, предоставленной разработчиком стандарта

Создано в единичном исполнении в ФГБУ «РСТ»
для комплектования Федерального информационного фонда стандартов,
117418 Москва, Нахимовский пр-т, д. 31, к. 2.
www.gostinfo.ru info@gostinfo.ru