
ФЕДЕРАЛЬНОЕ АГЕНТСТВО
ПО ТЕХНИЧЕСКОМУ РЕГУЛИРОВАНИЮ И МЕТРОЛОГИИ



НАЦИОНАЛЬНЫЙ
СТАНДАРТ
РОССИЙСКОЙ
ФЕДЕРАЦИИ

ГОСТ Р
70209—
2022

ТОПЛИВО ТВЕРДОЕ МИНЕРАЛЬНОЕ
Методы определения диоксида углерода
карбонатов
(ISO 925:2019, NEQ)

Издание официальное

Москва
Российский институт стандартизации
2022

Предисловие

1 РАЗРАБОТАН Федеральным государственным автономным образовательным учреждением высшего образования «Национальный исследовательский технологический университет «МИСиС» (НИТУ «МИСиС»)

2 ВНЕСЕН Техническим комитетом по стандартизации ТК 179 «Топливо твердое минеральное»

3 УТВЕРЖДЕН И ВВЕДЕН В ДЕЙСТВИЕ Приказом Федерального агентства по техническому регулированию и метрологии от 12 июля 2022 г. № 601-ст

4 Настоящий стандарт разработан с учетом основных нормативных положений международного стандарта ИСО 925:2019 «Топливо твердое минеральное. Определение содержания углерода в природных карбонатах. Гравиметрический метод» (ISO 925:2019 «Solid mineral fuels — Determination of carbonate carbon content — Gravimetric method», NEQ)

5 ВВЕДЕН ВПЕРВЫЕ

Правила применения настоящего стандарта установлены в статье 26 Федерального закона от 29 июня 2015 г. № 162-ФЗ «О стандартизации в Российской Федерации». Информация об изменениях к настоящему стандарту публикуется в ежегодном (по состоянию на 1 января текущего года) информационном указателе «Национальные стандарты», а официальный текст изменений и поправок — в ежемесячном информационном указателе «Национальные стандарты». В случае пересмотра (замены) или отмены настоящего стандарта соответствующее уведомление будет опубликовано в ближайшем выпуске ежемесячного информационного указателя «Национальные стандарты». Соответствующая информация, уведомление и тексты размещаются также в информационной системе общего пользования — на официальном сайте Федерального агентства по техническому регулированию и метрологии в сети Интернет (www.rst.gov.ru)

© Оформление. ФГБУ «РСТ», 2022

Настоящий стандарт не может быть полностью или частично воспроизведен, тиражирован и распространен в качестве официального издания без разрешения Федерального агентства по техническому регулированию и метрологии

Содержание

| | |
|---------------------------------------|----|
| 1 Область применения | 1 |
| 2 Нормативные ссылки | 1 |
| 3 Термины и определения | 3 |
| 4 Общие положения | 3 |
| 5 Гравиметрический метод | 3 |
| 5.1 Сущность метода | 3 |
| 5.2 Оборудование и средства измерения | 4 |
| 5.3 Реактивы и материалы | 5 |
| 5.4 Отбор и подготовка проб | 6 |
| 5.5 Подготовка к испытанию | 6 |
| 5.6 Проведение испытания | 8 |
| 5.7 Проведение контрольного испытания | 9 |
| 5.8 Обработка результатов | 9 |
| 5.9 Прецизионность результатов | 9 |
| 6 Ускоренный объемный метод | 10 |
| 6.1 Сущность метода | 10 |
| 6.2 Оборудование и средства измерения | 10 |
| 6.3 Реактивы и материалы | 12 |
| 6.4 Отбор и подготовка проб | 12 |
| 6.5 Подготовка к испытанию | 12 |
| 6.6 Проведение испытания | 13 |
| 6.7 Проведение контрольного испытания | 14 |
| 6.8 Обработка результатов | 15 |
| 6.9 Прецизионность результатов | 15 |
| 7 Протокол испытаний | 16 |
| Библиография | 17 |

Поправка к ГОСТ Р 70209—2022 Топливо твердое минеральное. Методы определения диоксида углерода карбонатов

| В каком месте | Напечатано | Должно быть |
|-------------------------|--|--|
| Предисловие, пункт 2 | «Топливо твердое минеральное» | «Твердое минеральное топливо» |
| Пункт 5.3.3 | $(\text{Cu}_3(\text{PO}_4)_2)$ по [3]. | $(\text{Cu}_3(\text{PO}_4)_2 \cdot n(\text{H}_2\text{O}))$ по [3]. |

(ИУС № 10 2023 г.)

ТОПЛИВО ТВЕРДОЕ МИНЕРАЛЬНОЕ

Методы определения диоксида углерода карбонатов

Solid mineral fuel. Methods for the determination of content of the carbon dioxide of carbonates

Дата введения — 2022—12—01

1 Область применения

Настоящий стандарт распространяется на бурые и каменные угли, антрацит, лигнит, горючие сланцы, продукты их обогащения, а также на породные прослойки, сопровождающие пласты угля и горючих сланцев (далее — твердое минеральное топливо, топливо), и устанавливает гравиметрический и ускоренный объемный методы определения содержания диоксида углерода карбонатов, присутствующих в твердом минеральном топливе, во всем диапазоне его содержания.

При разногласиях в оценке качества топлива определение содержания диоксида углерода карбонатов следует проводить только гравиметрическим методом.

Примечание — Полученный результат включает диоксид углерода, который может быть абсорбирован топливом из воздуха.

2 Нормативные ссылки

В настоящем стандарте использованы нормативные ссылки на следующие стандарты:

ГОСТ 12.0.004 Система стандартов безопасности труда. Организация обучения безопасности труда. Общие положения

ГОСТ 12.1.004 Система стандартов безопасности труда. Пожарная безопасность. Общие требования

ГОСТ 12.1.005 Система стандартов безопасности труда. Общие санитарно-гигиенические требования к воздуху рабочей зоны

ГОСТ 12.1.019 Система стандартов безопасности труда. Электробезопасность. Общие требования и номенклатура видов защиты

ГОСТ 12.4.009 Система стандартов безопасности труда. Пожарная техника для защиты объектов. Основные виды. Размещение и обслуживание

ГОСТ 12.4.021 Система стандартов безопасности труда. Системы вентиляционные. Общие требования

ГОСТ 83 Реактивы. Натрий углекислый. Технические условия

ГОСТ 450 Кальций хлористый технический. Технические условия

ГОСТ 1770 (ИСО 1042—83, ИСО 4788—80) Посуда мерная лабораторная стеклянная. Цилиндры, мензурки, колбы, пробирки. Общие технические условия

ГОСТ 3118 Реактивы. Кислота соляная. Технические условия

ГОСТ 4165 Реактивы. Медь (II) сернокислая 5-водная. Технические условия

ГОСТ 4204 Реактивы. Кислота серная. Технические условия

ГОСТ 4517—2016 Реактивы. Методы приготовления вспомогательных реактивов и растворов, применяемых при анализе

ГОСТ 4530 Реактивы. Кальций углекислый. Технические условия

- ГОСТ 5496 Трубки резиновые технические. Технические условия
ГОСТ 5541 Средства укупорочные корковые. Общие технические условия
ГОСТ 5556 Вата медицинская гигроскопическая. Технические условия
ГОСТ 6613 Сетки проволочные тканые с квадратными ячейками. Технические условия
ГОСТ 7995 Краны соединительные стеклянные. Технические условия
ГОСТ 8050 Двуокись углерода газообразная и жидкая. Технические условия
ГОСТ 8682 (ИСО 383—76) Посуда лабораторная стеклянная. Шлифы конические взаимозаменяемые
- ГОСТ 9147 Посуда и оборудование лабораторные фарфоровые. Технические условия
ГОСТ 10163 Реактивы. Крахмал растворимый. Технические условия
ГОСТ 11014 Угли бурые, каменные, антрацит и горючие сланцы. Ускоренные методы определения влаги
- ГОСТ 17070 Угли. Термины и определения
ГОСТ 18954 Прибор и пипетки стеклянные для отбора и хранения проб газа. Технические условия
ГОСТ 21400 Стекло химико-лабораторное. Технические требования. Методы испытаний
ГОСТ 25336 Посуда и оборудование лабораторные стеклянные. Типы, основные параметры и размеры
- ГОСТ 25794.1—83 Реактивы. Методы приготовления титрованных растворов для кислотно-основного титрования
ГОСТ 27313 Топливо твердое минеральное. Обозначение показателей качества и формулы пересчета результатов анализа на различные состояния топлива
ГОСТ 28498 Термометры жидкостные стеклянные. Общие технические требования. Методы испытаний
- ГОСТ 29169 (ИСО 648—77) Посуда лабораторная стеклянная. Пипетки с одной отметкой
ГОСТ 29228 (ИСО 835-2—81) Посуда лабораторная стеклянная. Пипетки градуированные. Часть 2. Пипетки градуированные без установленного времени ожидания
ГОСТ 33503 (ISO 11722:2013, ISO 5068-2:2007) Топливо твердое минеральное. Методы определения влаги в аналитической пробе
- ГОСТ 33814 Угли и продукты их переработки. Отбор проб со склада
ГОСТ ISO 13909-2 Уголь каменный и кокс. Механический отбор проб. Часть 2. Уголь. Отбор проб из движущихся потоков
ГОСТ ISO 13909-3 Уголь каменный и кокс. Механический отбор проб. Часть 3. Уголь. Отбор проб от стационарных партий
ГОСТ ISO 13909-4 Уголь каменный и кокс. Механический отбор проб. Часть 4. Уголь. Подготовка проб для испытаний
- ГОСТ OIML R 76-1 Государственная система обеспечения единства измерений. Весы неавтоматического действия. Часть 1. Метрологические и технические требования. Испытания
ГОСТ Р 51568 (ИСО 3310-1—90) Сита лабораторные из металлической проволочной сетки. Технические условия
- ГОСТ Р 55878 Спирт этиловый технический гидролизный ректификованный. Технические условия
ГОСТ Р 58144 Вода дистиллированная. Технические условия
ГОСТ Р 58602 Листы перфорированные. Технические условия
ГОСТ Р 58973 Оценка соответствия. Правила к оформлению протоколов испытаний
ГОСТ Р 59248 Угли бурые, каменные, антрацит, горючие сланцы и угольные брикеты. Методы отбора и подготовки проб для лабораторных испытаний
- ГОСТ Р 59252 Угли бурые, каменные, антрацит и горючие сланцы. Метод отбора пластовых проб
ГОСТ Р 59253 Угли бурые, каменные, антрацит и горючие сланцы. Метод отбора эксплуатационных проб
- ГОСТ Р 59254 Угли бурые и каменные. Метод отбора проб бурением скважин
ГОСТ Р 59257 Угли бурые, каменные, антрацит, горючие сланцы и брикеты. Метод приготовления сборных проб
- ГОСТ Р ИСО 5725-6—2002 Точность (правильность и прецизионность) методов и результатов измерений. Часть 6. Использование значений точности на практике
ГОСТ Р ИСО 18283 Уголь каменный и кокс. Ручной отбор проб

Примечание — При пользовании настоящим стандартом целесообразно проверить действие ссылочных стандартов в информационной системе общего пользования — на официальном сайте Федерального агентства по техническому регулированию и метрологии в сети Интернет или по ежегодному информационному указателю «Национальные стандарты», который опубликован по состоянию на 1 января текущего года, и по выпускам ежемесячного информационного указателя «Национальные стандарты» за текущий год. Если заменен ссылочный стандарт, на который дана недатированная ссылка, то рекомендуется использовать действующую версию этого стандарта с учетом всех внесенных в данную версию изменений. Если заменен ссылочный стандарт, на который дана датированная ссылка, то рекомендуется использовать версию этого стандарта с указанным выше годом утверждения (принятия). Если после утверждения настоящего стандарта в ссылочный стандарт, на который дана датированная ссылка, внесено изменение, затрагивающее положение, на которое дана ссылка, то это положение рекомендуется применять без учета данного изменения. Если ссылочный стандарт отменен без замены, то положение, в котором дана ссылка на него, рекомендуется применять в части, не затрагивающей эту ссылку.

3 Термины и определения

В настоящем стандарте применены термины по ГОСТ 17070.

4 Общие положения

4.1 Требования к условиям измерений

При проведении испытаний температура и влажность воздуха в лаборатории, атмосферное давление, напряжение и частота переменного тока в сети электропитания должны соответствовать условиям, указанным в инструкциях по эксплуатации используемого оборудования.

4.2 Требования безопасности

Помещения, в которых проводят подготовку проб и испытания, должны быть оборудованы помимо обычных коммуникаций (вода, электроэнергия, канализация) приточно-вытяжной вентиляцией по ГОСТ 12.4.021, средствами пожаротушения по ГОСТ 12.4.009, средствами индивидуальной защиты и оказания первой помощи согласно [1] и соответствовать требованиям ГОСТ 12.1.005.

При выполнении испытаний необходимо соблюдать следующие требования безопасности:

- использовать средства индивидуальной защиты (маски, респираторы, защитные очки, перчатки) при работе с вредными веществами (угольная пыль, кислоты, щелочи);
- приготовление реактивов и испытания проводить в вытяжном шкафу;
- не допускается проводить регенерацию перхлората магния из-за его взрывоопасности. После использования перхлорат магния смывают потоком воды в канализацию;
- соблюдать правила пожарной безопасности по ГОСТ 12.1.004;
- соблюдать правила электробезопасности при работе с электрооборудованием согласно ГОСТ 12.1.019;
- при проведении испытаний необходимо следовать указаниям руководств по эксплуатации конкретного оборудования, а также методическим рекомендациям [1].

4.3 Требования к квалификации операторов

Необходимо проводить обучение персонала правилам безопасной работы и периодический контроль знаний и соблюдения этих правил в соответствии с ГОСТ 12.0.004.

К выполнению испытаний допускаются только лица, прошедшие вышеуказанное обучение, имеющие высшее или профессиональное образование, опыт работы в химической лаборатории, ознакомленные с правилами эксплуатации применяемого оборудования.

5 Гравиметрический метод

5.1 Сущность метода

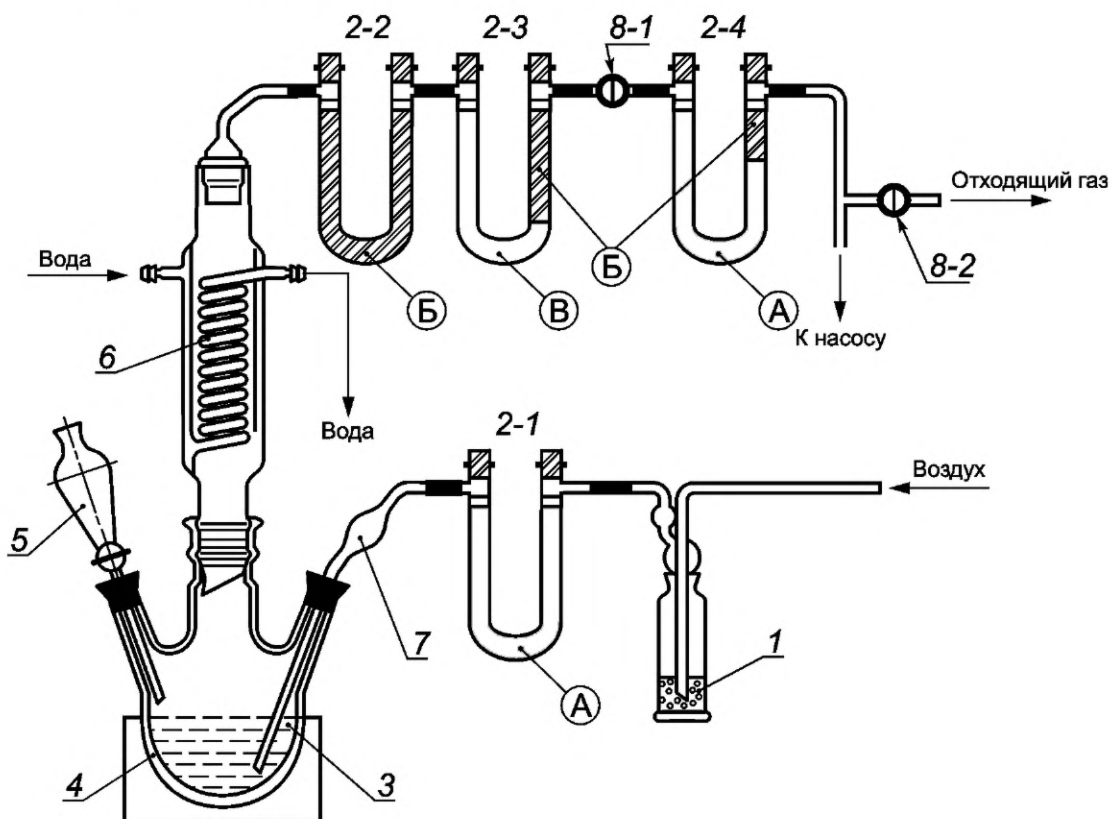
Пробу топлива обрабатывают при нагревании соляной кислотой, которая вступает в реакцию с минеральной массой топлива, в результате чего выделяется парогазовая смесь, содержащая в основном диоксид углерода, сульфид водорода и пары воды. Парогазовая смесь проходит последовательно трубку с осушающим поглотителем, трубку с поглотителем сульфида водорода и трубку, содержащую

щелочной поглотитель диоксида углерода. По разнице в массе поглотительной трубки для диоксида углерода до и после испытания определяют массу выделившегося диоксида углерода.

5.2 Оборудование и средства измерения

5.2.1 Установка для определения диоксида углерода гравиметрическим методом

Схема установки приведена на рисунке 1. Установка состоит из следующих частей (далее в разделе 5 номера позиций указаны в соответствии с рисунком 1).



1 — барботер с серной кислотой; 2-1, 2-2, 2-3, 2-4 — трубки ТХ-У с поглотителями; 3 — реакционная трехгорлая колба; 4 — колбонагреватель; 5 — воронка; 6 — двухстенный холодильник; 7 — трубка с расширителем для подачи воздуха; 8-1 и 8-2 — краны; А — гидроксид натрия на инертной основе (аскарит) для поглощения диоксида углерода; Б — перхлорат магния (ангидрон) для поглощения паров воды; В — поглотитель сульфида водорода

Рисунок 1 — Установка для определения диоксида углерода карбонатов гравиметрическим методом

5.2.1.1 Барботер (склянка Дрекселя для промывания газов) из химически стойкого стекла вместимостью 250 см³, содержащий серную кислоту (позиция 1).

5.2.1.2 Трубки U-образные типа ТХ-У-2-150 (далее — трубки ТХ-У) по ГОСТ 25336, заполняемые поглотителями (позиции 2-1, 2-2, 2-3, 2-4).

5.2.1.3 Колба реакционная круглодонная типа КГУ-3 вместимостью 250 см³ из термически и химически стойкого стекла (ТХС) по ГОСТ 25336 (позиция 3).

Примечание — Допускается применение колбы другой конструкции той же вместимости с использованием насадок для присоединения к колбе холодильника, капельницы и трубки для подачи воздуха, а также плоскодонной колбы в случае использования электроплитки для ее нагревания.

5.2.1.4 Колбонагреватель с регулируемым обогревом (позиция 4).

Примечание — Допускается в качестве нагревателя применять электроплитку или газовую горелку.

5.2.1.5 Воронка ВД-3-50 ХС по ГОСТ 25336 (позиция 5).

5.2.1.6 Холодильник двухстенный типа ХСД-15 ХС по ГОСТ 25336 (позиция 6).

Примечание — Допускается применение холодильника другого типа при условии достижения той же эффективности охлаждения паров, образующихся при нагревании смеси в реакционной колбе.

5.2.1.7 Трубки резиновые средней твердости по ГОСТ 5496 или силиконовые подходящих размеров для соединения поглотительной аппаратуры.

5.2.1.8 Трубки диаметром от 5 до 8 мм из химико-лабораторного стекла, соответствующего требованиям ГОСТ 21400, и различные соединительные элементы по ГОСТ 25336, в том числе со взаимозаменяемыми шлифами по ГОСТ 8682, подходящих размеров.

5.2.1.9 Краны соединительные стеклянные одноходовые по ГОСТ 7995.

5.2.2 Весы класса точности I с ценой деления шкалы 0,0001 г по ГОСТ OIML R 76-1.

5.2.3 Вакуум-насос для продувания установки воздухом со скоростью 50 см³/мин. Насос присоединяют через расходомер потока воздуха (5.2.16) к тройнику, один отвод которого снабжен запорным краном (позиция 8-2).

5.2.4 Шкаф сушильный с максимальной температурой нагрева 350 °С, с естественной или принудительной вентиляцией, обеспечивающий устойчивые температуры нагрева во всем диапазоне применяемых температур.

5.2.5 Цилиндры стеклянные мерные исполнения 1 (с носиком) различной вместимости по ГОСТ 1770 или из полипропилена с аналогичными параметрами.

5.2.6 Сита лабораторные из сеток с размером ячеек 200 (212) мкм, 0,7, 1,25, 1,7 и 2,8 мм по ГОСТ 6613 или ГОСТ Р 51568.

5.2.7 Лист металлический перфорированный с круглыми отверстиями диаметром 1,1 мм по ГОСТ Р 58602.

5.2.8 Эксикатор по ГОСТ 25336 с осушающим веществом.

5.2.9 Пробки резиновые [2].

5.2.10 Пробки корковые конические по ГОСТ 5541.

5.2.11 Пробки термостойкие из полипропилена, фторопласта или силиконовой резины подходящих размеров.

5.2.12 Стаканчики для взвешивания типа СВ подходящего размера по ГОСТ 25336.

5.2.13 стакан из стекла ТХС вместимостью 1000 см³ со шкалой по ГОСТ 25336.

5.2.14 Печь муфельная с максимальной температурой нагрева не менее 900 °С, с естественной или принудительной вентиляцией, обеспечивающей воздухообмен от 5 до 10 объемов камеры в минуту, терморегулятором с программируемым режимом нагрева, обеспечивающим устойчивые температуры нагрева во всех диапазонах применяемых температур.

5.2.15 Чашка выпарительная фарфоровая подходящего размера по ГОСТ 9147.

5.2.16 Расходомеры, используемые для постоянного контроля за скоростью потока воздуха во время испытания. Используют расходомеры постоянного перепада давления, расходомеры с переменной площадью проходного сечения или предпочтительно массовые расходомеры. Погрешность измерения расхода воздуха должна составлять ± 5 %.

5.2.17 Средства измерений должны быть утвержденного типа и поверены, испытательное оборудование должно быть аттестовано.

5.3 Реактивы и материалы

5.3.1 Вода дистиллированная по ГОСТ Р 58144.

5.3.2 Кислота соляная (HCl) концентрированная, х. ч. или ч. д. а., по ГОСТ 3118, плотностью 1,17 г/см³.

5.3.3 Фосфат меди (II) (Cu₃(PO₄)₂) по [3].

5.3.4 Сульфат меди (II) (CuSO₄), х. ч. или ч. д. а., по ГОСТ 4165.

5.3.5 Сульфат серебра (Ag₂SO₄), гранулированный [4].

5.3.6 Перхлорат магния Mg(ClO₄)₂ (ангидрон) [5].

5.3.7 Диоксид углерода газообразный, высший или 1-й сорт, по ГОСТ 8050.

5.3.8 Смачивающие вещества для достижения смачиваемости пробы топлива водой. В качестве смачивающих веществ используют:

- спирт этиловый (C₂H₅OH) по ГОСТ Р 55878, сорт «Экстра» или высший, или

- неионное поверхностно-активное вещество Тритон X-100 (торговая марка), неразбавленный.

5.3.9 Кислота серная (H₂SO₄), х. ч. или ч. д. а., по ГОСТ 4204.

5.3.10 Карбонат натрия (Na₂CO₃), х. ч. по ГОСТ 83.

- 5.3.11 Карбонат кальция (CaCO_3), х. ч., по ГОСТ 4530.
- 5.3.12 Пемза [6].
- 5.3.13 Крахмал, ч. д. а., по ГОСТ 10163.
- 5.3.14 Гидроксид натрия на инертной основе (аскарит) [7].
- 5.3.15 Вата медицинская гигроскопическая по ГОСТ 5556.

Примечание — Допускается применение реактивов по другим нормативным документам и технической документации, в том числе импортных, если полученные с их использованием результаты соответствуют требованиям прецизионности по 5.9.

5.4 Отбор и подготовка проб

Отбор проб топлива осуществляют по ГОСТ 33814, ГОСТ ISO 13909-2, ГОСТ ISO 13909-3, ГОСТ Р 59248, ГОСТ Р 59252, ГОСТ Р 59253, ГОСТ Р 59254, ГОСТ Р 59257, ГОСТ Р ИСО 18283 или [8].

Для проведения испытаний используют аналитическую пробу топлива, подготовленную по ГОСТ ISO 13909-4, ГОСТ Р 59248, ГОСТ Р ИСО 18283 или [8].

Аналитическая проба должна быть измельчена до прохождения через сито с размером ячеек 200 (212) мкм (5.2.6) таким образом, чтобы масса частиц размером более 100 мкм составляла не менее 40 %.

Аналитическая проба должна находиться в воздушно-сухом состоянии, для чего ее выдерживают на воздухе в тонком слое минимальное время, необходимое для достижения приблизительного равновесия между влагой пробы и влажностью атмосферы в лаборатории.

Перед взятием навесок для проведения испытания пробу тщательно перемешивают в течение не менее 1 мин, желательным механическим способом.

В течение короткого промежутка времени из той же аналитической пробы отбирают отдельные навески топлива для определения массовой доли влаги по ГОСТ 33503 или ГОСТ 11014.

5.5 Подготовка к испытанию

5.5.1 Подготовка реактивов и материалов

5.5.1.1 Реактивы готовят с применением дистиллированной воды (5.3.1) (далее — вода). Перед использованием воду кипятят в течение 15 мин для удаления диоксида углерода.

5.5.1.2 Раствор соляной кислоты концентрацией приблизительно 3 моль/дм³

В стакан вместимостью 1000 см³ (5.2.13) наливают от 600 до 700 см³ воды (5.5.1.1) и помещают его в баню с холодной водопроводной водой. Небольшими порциями при перемешивании, не допуская перегрева раствора, приливают в воду из цилиндра 270 см³ HCl (5.3.2).

Когда раствор остынет, доводят объем до 1000 см³ водой и перемешивают. Раствор переливают в банку из полипропилена с плотно закрывающейся крышкой.

Раствор предназначен для обработки навески топлива в реакционной колбе и подготовки пемзы.

5.5.1.3 Поглотители сульфида водорода

Для поглощения сульфида водорода используют один из следующих альтернативных поглотителей.

а) Сульфат меди (II) гранулированный на пористой основе (гранулах пемзы)

Готовят насыщенный раствор сульфата меди (II), для чего от 65 до 80 г сульфата меди (5.3.4) растворяют в 300 см³ воды при температуре помещения лаборатории. Раствор над осадком декантируют.

Пемзу (5.3.12) измельчают и путем отсева на ситах (5.2.6) отделяют частицы размером от 0,7 до 2,8 мм. Пемзу указанной крупности кипятят в растворе соляной кислоты (5.5.1.2) для удаления щелочных соединений и промывают водой до отрицательной реакции на ионы хлора. Промытую пемзу прокаливают в муфельной печи (5.2.14) при температуре от 700 °С до 800 °С в течение 1—1,5 ч. Прокаленную и охлажденную пемзу помещают в выпарительную чашку (5.2.15) и заливают насыщенным раствором сульфата меди (II) так, чтобы частицы пемзы были целиком погружены в раствор. Чашку нагревают и при постоянном перемешивании раствор упаривают досуха. Полученный гранулированный сульфат меди на пористой основе сушат при температуре от 150 °С до 160 °С в течение 3—4 ч в сушильном шкафу (5.2.4), после чего охлаждают сначала на воздухе, а затем в эксикаторе (5.2.8). Хранят в стеклянной посуде с притертой стеклянной крышкой.

б) Фосфат меди (II) гранулированный с размером частиц от 0,7 до 1,25 мм

Из крахмала (5.3.13) готовят 1 %-ный раствор по ГОСТ 4517—2016, подраздел 4.90. Смешивают порошкообразный фосфат меди (II) (5.3.3) с 1 %-ным раствором крахмала до состояния густой пасты. Продавливают пасту через перфорированный лист металла (5.2.7), высушивают при температуре

110 °С в сушильном шкафу и просеивают материал через сита (5.2.6) для отделения частиц требуемой крупности. Хранят в стеклянной посуде с притертой стеклянной крышкой.

в) Сульфат серебра, гранулированный (5.3.5).

5.5.1.4 Перхлорат магния (ангидрон) с размером частиц от 0,7 до 1,25 мм для поглощения паров воды получают путем рассева реактива перхлората магния (5.3.6) на комплекте из двух сит (5.2.6) с размером сторон ячеек 0,7 и 1,25 мм. Рассев проводят быстро, чтобы минимизировать поглощение ангидроном влаги из воздуха. Хранят в полиэтиленовой банке, герметично закрывающейся крышкой.

Примечание — При подозрении на возможную щелочность ангидрона его подвергают предварительной очистке, для чего заполняют ангидроном несколько U-образных трубок и пропускают через них сухой диоксид углерода (5.3.7) в течение 3 ч. Закрывают боковые соединительные отростки трубок и оставляют их наполненными диоксидом углерода на сутки. Затем через трубки в течение 6 ч пропускают сухой воздух.

5.5.1.5 Гидроксид натрия на инертной основе (аскарит) с размером частиц от 1,25 до 1,7 мм для поглощения диоксида углерода получают путем рассева реактива аскарит (5.3.14) на комплекте из двух сит (5.2.6) с размером сторон ячеек 1,25 и 1,7 мм. Рассев проводят быстро, чтобы минимизировать поглощение аскаритом диоксида углерода из воздуха. Хранят в полиэтиленовой банке с герметично закрывающейся крышкой.

5.5.1.6 Контрольные вещества

Если в качестве контрольного вещества используют карбонат натрия (5.3.10), то его приготавливают в день проведения контрольных испытаний в соответствии с ГОСТ 25794.1—83, пункт 2.1.1.2.

Карбонат кальция (5.3.11) для использования в качестве контрольного вещества дополнительной подготовки не требует.

5.5.1.7 Гигроскопическая вата

Перед использованием вату (5.3.15) высушивают в сушильном шкафу (5.2.4) при температуре (105 ± 5) °С в течение 1 ч.

5.5.1.8 Подготовка пробок

Пробки (5.2.9, 5.2.10, 5.2.11) очищают, убеждаются в их эластичности и целостности. В пробках, предназначенных для соединения различных стеклянных приборов, делают отверстия соответствующих размеров, которые затем тщательно очищают от остающихся частиц материала.

5.5.2 Подготовка установки

5.5.2.1 Подготовка поглотительных трубок

Трубки ТХ-У (5.2.1.2) заполняют поглотителями до уровня, находящегося чуть ниже уровня боковых соединительных отростков. Поверх поглотителей помещают слой ваты, подготовленной по 5.5.1.7, для предотвращения уноса мелких частиц поглотителей потоком воздуха. Заполненные трубки ТХ-У плотно закрывают шлифованными или резиновыми пробками. На боковые соединительные отростки трубок ТХ-У надевают отрезки резиновых или силиконовых трубок (5.2.1.7), закрытые с противоположной стороны оплавленными отрезками стеклянных палочек.

Заполнение трубок ТХ-У поглотителями проводят следующим образом:

- трубку ТХ-У в позиции 2-1, предназначенную для поглощения диоксида углерода из поступающего в установку воздуха, заполняют аскаритом, подготовленным по 5.5.1.5;

- трубку ТХ-У в позиции 2-2, предназначенную для поглощения влаги из парогазовой смеси, образующейся при обработке пробы соляной кислотой, заполняют ангидроном, подготовленным по 5.5.1.4. Для повышения эффективности осушки газа допускается соединить последовательно две или три трубки ТХ-У с ангидроном;

- трубку ТХ-У в позиции 2-3, предназначенную для поглощения сульфида водорода из газовой смеси, образующейся при обработке пробы соляной кислотой, заполняют приблизительно на 2/3 одним из поглотителей сульфида водорода, подготовленным по 5.5.1.3, и на 1/3 — ангидроном, подготовленным по 5.5.1.4, как показано на рисунке 1. Между слоями поглотителей помещают слой ваты (5.5.1.7);

- трубку ТХ-У в позиции 2-4, предназначенную для поглощения диоксида углерода из газовой смеси, образующейся при обработке пробы соляной кислотой, заполняют приблизительно на 2/3 аскаритом, подготовленным по 5.5.1.5, и на 1/3 — ангидроном, подготовленным по 5.5.1.4, как показано на рисунке 1. Между слоями поглотителей помещают слой ваты (5.5.1.7). Для уверенности в полноте поглощения диоксида углерода рекомендуется использовать две последовательно расположенные трубки с поглотителем диоксида углерода.

5.5.2.2 Барботер (5.2.1.1) заполняют приблизительно на 1/3 объема концентрированной серной кислотой (5.3.9).

5.5.2.3 Сборка установки

Установку собирают, как показано на рисунке 1.

Воронку (5.2.1.5), холодильник (5.2.1.6) и трубку для подачи воздуха (позиция 7) присоединяют к реакционной колбе (5.2.1.3) предпочтительно с использованием соединительных элементов на шлифах по ГОСТ 8682. Прочие соединения выполняют встык «стекло к стеклу» при помощи толстостенных эластичных резиновых или силиконовых трубок (5.2.1.7). Боковые отростки сосудов очистительной и поглотительной систем должны иметь одинаковые наружные диаметры.

5.6 Проведение испытания

5.6.1 В пустой стаканчик для взвешивания (5.2.12), предварительно вымытый и высушенный до постоянной массы, отбирают навеску аналитической пробы топлива, подготовленной по 5.4, массой около 5 г. Навеску топлива переносят в реакционную колбу и снова взвешивают стаканчик. Точную массу навески устанавливают по разности масс стаканчика до и после перенесения навески топлива в реакционную колбу. Все взвешивания проводят с точностью до 0,0001 г на весах по 5.2.2.

Примечание — При анализе топлива, содержащего более 2 % диоксида углерода, массу навески уменьшают в зависимости от ожидаемого содержания диоксида углерода, но при этом она должна составлять не менее 0,5 г.

Добавляют в колбу 5 капель смачивающего вещества (5.3.8) и от 90 до 100 см³ воды. Смачивающее вещество выбирают в зависимости от эффективности смачивания им частиц конкретного вида топлива.

Закрывают колбу резиновой пробкой и интенсивно встряхивают для смачивания пробы. Удаляют пробку. Небольшим количеством воды смывают в колбу с пробки и горловины колбы прилипшие частицы пробы. Общий объем жидкости в колбе не должен превышать 100—115 см³.

5.6.2 Присоединяют колбу к холодильнику, устанавливают воронку (позиция 5) и трубку для подачи воздуха (позиция 7), как описано в 5.5.2.3 и показано на рисунке 1. В холодильник подают охлаждающую проточную воду. Закрывают кран 8-2 и кран воронки, а кран 8-1 — открывают.

5.6.3 Включают насос (5.2.3) и пропускают через установку воздух со скоростью 50 см³/мин в течение 10 мин. Скорость потока воздуха измеряют с помощью расходомера (5.2.17).

5.6.4 Прекращают продувку установки воздухом, открыв кран 8-2 и закрыв кран 8-1, и отсоединяют поглотительную трубку 2-4. На боковые соединительные отростки трубки 2-4 надевают отрезки резиновых шлангов, закрытые оплавленными стеклянными палочками. Дают трубке остыть до комнатной температуры, вытирают ее сухой чистой хлопчатобумажной тканью и взвешивают на весах (5.2.2), предварительно сняв отрезки шлангов со стеклянными палочками.

5.6.5 Вновь присоединяют поглотительную трубку 2-4 к установке, открывают кран 8-1, закрывают кран 8-2, тем самым направляя воздух снова через установку со скоростью 50 см³/мин.

5.6.6 В воронку (позиция 5) наливают 25 см³ раствора соляной кислоты, приготовленного по 5.5.1.2. Соединяют установку с атмосферой, открыв кран 8-2, и, осторожно открывая кран воронки, медленно сливают раствор кислоты в реакционную колбу. Когда в воронке останется от 1 до 2 см³ кислоты, кран воронки закрывают. Закрывают кран 8-2, тем самым направляя воздух снова через установку со скоростью 50 см³/мин.

5.6.7 Включают колбонагреватель (5.2.1.4) и поднимают температуру жидкости в реакционной колбе с такой скоростью, чтобы она закипела через 15 мин. Продолжают кипячение в течение 30 мин. Интенсивность кипения регулируют нагревом колбы таким образом, чтобы пары полностью конденсировались в холодильнике.

5.6.8 Выключают колбонагреватель и после прекращения кипения раствора в колбе прекращают продувку воздухом, открыв кран 8-2 и закрыв кран 8-1. Отсоединяют поглотительную трубку 2-4 и надевают на ее боковые отростки отрезки резиновых или силиконовых шлангов, закрытые оплавленными стеклянными палочками. Трубку 2-4 охлаждают и взвешивают в соответствии с процедурой по 5.6.4.

5.6.9 О необходимости замены поглотительных трубок с аскаритом судят по изменению цвета аскарита, по мере его отработки, с коричневого на белый. Не следует допускать полной отработки слоя аскарита.

Поглотительные трубки с ангидроном заменяют по мере оплавления ангидрона. Не следует допускать видимого оплавления более 1/3 слоя ангидрона.

5.7 Проведение контрольного испытания

Для проверки герметичности установки и чистоты реактивов проводят контрольное испытание в соответствии с процедурами по 5.6, используя вместо навески пробы навеску контрольного вещества, подготовленного по 5.5.1.6, массой приблизительно 0,060 г. Все взвешивания проводят с точностью до 0,0001 г на весах по 5.2.2.

Рассчитывают теоретическую массу диоксида углерода, который должен выделиться при разложении взятой навески контрольного вещества, и сравнивают ее с массой, полученной при проведении контрольного испытания. Результаты проверки считают удовлетворительными, если экспериментальная величина отличается от теоретической не более чем на 10 % отн. В противном случае тщательно проверяют аппаратуру для устранения возможных утечек и/или заменяют реактивы. Контрольное испытание повторяют до тех пор, пока не будут получены удовлетворительные результаты.

Контрольные испытания проводят после сборки новой установки, после замены частей установки или реактивов, а также перед проведением серии испытаний.

5.8 Обработка результатов

Массовую долю диоксида углерода карбонатов в аналитической пробе топлива $(CO_2)^a$, %, вычисляют по формуле

$$(CO_2)^a = \frac{m_2 \cdot 100}{m_1}, \quad (1)$$

где m_2 — увеличение массы поглотительной трубки 2-4 по результатам взвешиваний по 5.6.4 и 5.6.8, г;
 m_1 — масса навески аналитической пробы, взятая для испытания по 5.6.1, г.

При необходимости пересчета массовой доли диоксида углерода карбонатов на массовую долю углерода карбонатов в аналитической пробе $(C_{CO_2})^a$, %, пересчет проводят по формуле

$$(C_{CO_2})^a = (CO_2)^a \cdot 0,2729, \quad (2)$$

где 0,2729 — коэффициент пересчета массы CO_2 на массу С.

Окончательный результат, равный среднеарифметическому значению результатов параллельных определений, округляют до 0,01 %.

Пересчет результатов на другие состояния топлива, отличные от аналитического, проводят по ГОСТ 27313.

5.9 Прецизионность результатов

Прецизионность результатов характеризуется их повторяемостью r и воспроизводимостью R .

5.9.1 Повторяемость

Результаты двух параллельных определений, проведенных в пределах короткого промежутка времени в одной лаборатории одним и тем же исполнителем с использованием одной и той же аппаратуры на представительных навесках, отобранных от одной и той же аналитической пробы, не должны отличаться друг от друга более чем на значение предела повторяемости r , приведенного в таблицах 1 и 2.

Если расхождение между результатами параллельных определений превышает предел повторяемости, поступают в соответствии с ГОСТ Р ИСО 5725-6—2002, подраздел 5.2.

5.9.2 Воспроизводимость

Расхождение двух результатов, каждый из которых представляет собой среднеарифметическое значение результатов параллельных определений, полученных в двух разных лабораториях на дубликатах одной и той же аналитической пробы, пересчитанных на сухое состояние топлива, не должно превышать предела воспроизводимости R , приведенного в таблицах 1 и 2.

Таблица 1 — Пределы повторяемости и воспроизводимости результатов определения массовой доли диоксида углерода карбонатов при доверительной вероятности $P = 95 \%$

| Диапазон массовой доли диоксида углерода карбонатов (на сухое состояние топлива), % | Максимально допустимое расхождение между результатами определения, рассчитанными | |
|---|--|------------------------------|
| | на аналитическое состояние топлива | на сухое состояние топлива |
| | Предел повторяемости r | Предел воспроизводимости R |
| До 1,00 | 0,05 % абс. | 0,10 % абс. |
| 1,00 и более | 5 % отн. | 10 % отн. |

Таблица 2 — Пределы повторяемости и воспроизводимости результатов определения массовой доли углерода карбонатов при доверительной вероятности $P = 95 \%$

| Диапазон массовой доли углерода карбонатов (на сухое состояние топлива), % | Максимально допустимое расхождение между результатами определения, рассчитанными | |
|--|--|------------------------------|
| | на аналитическое состояние топлива | на сухое состояние топлива |
| | Предел повторяемости r | Предел воспроизводимости R |
| До 0,40 | 0,02 % абс. | 0,04 % абс. |
| 0,40 и более | 5 % отн. | 10 % отн. |

6 Ускоренный объемный метод

6.1 Сущность метода

Пробу топлива обрабатывают соляной кислотой, которая вступает в реакцию с минеральной массой топлива, в результате чего выделяется парогазовая смесь, содержащая в основном диоксид углерода, сульфид водорода и пары воды. Парогазовая смесь проходит последовательно трубку с осушающим поглотителем и трубку с поглотителем сульфида водорода, после чего поступает в газоизмерительную бюретку для измерения объема диоксида углерода. Массовую долю диоксида углерода карбонатов вычисляют по объему выделившегося диоксида углерода и массе 1 см^3 диоксида углерода при нормальных условиях.

6.2 Оборудование и средства измерения

6.2.1 Установка для определения диоксида углерода карбонатов ускоренным объемным методом

Схема установки в сборке приведена на рисунке 2.

Установка для определения диоксида углерода объемным методом состоит из следующих частей (далее в разделе 6 номера позиций указаны в соответствии с рисунком 2).

6.2.1.1 Слянка широкогорлая из толстого стекла вместимостью от 400 до 500 см^3 (позиция 1).

6.2.1.2 Тигель фарфоровый высокий № 3 по ГОСТ 9147 (позиция 2).

6.2.1.3 Спиральный прибор для поглощения паров воды типа ПС по ГОСТ 25336, заполняемый концентрированной серной кислотой (позиция 3).

Примечание — Для поглощения паров воды допускается применение U-образной трубки с твердым поглотителем влаги (см. 6.5.2.1).

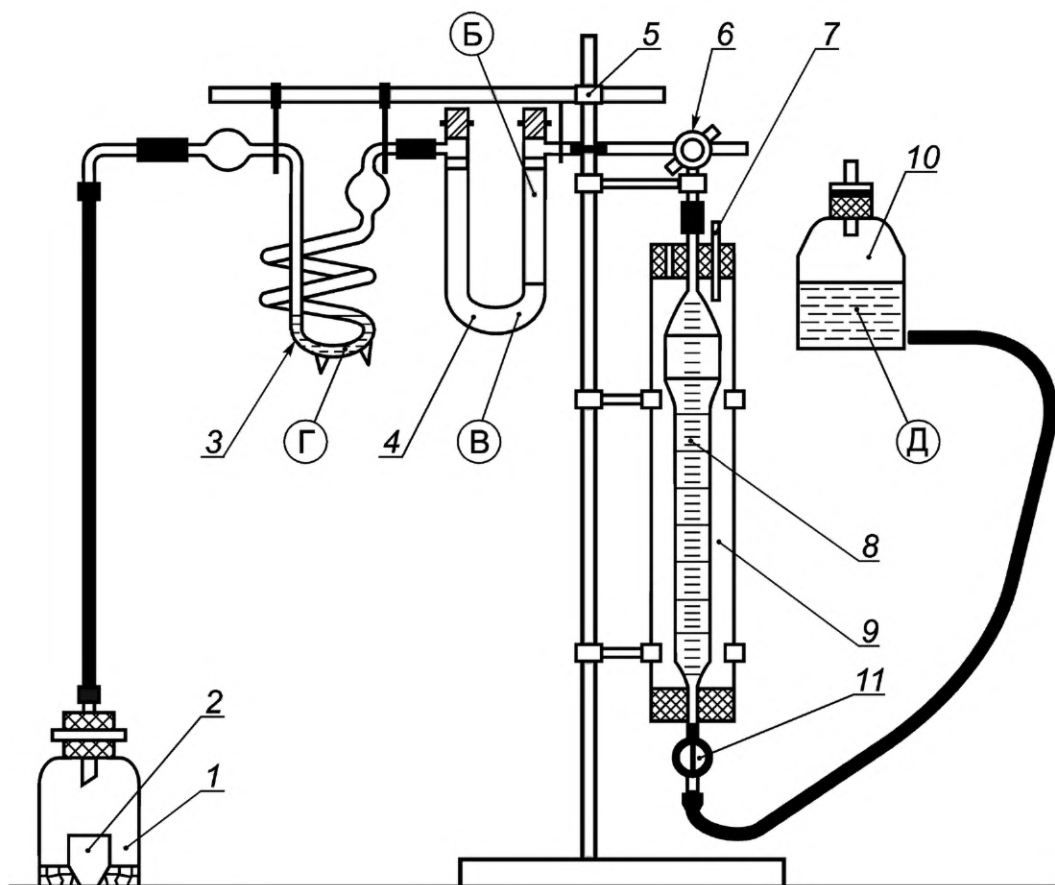
6.2.1.4 U-образная трубка по 5.2.1.2 с поглотителем сульфида водорода (позиция 4).

6.2.1.5 Штатив лабораторный металлический (позиция 5).

6.2.1.6 Краны соединительные стеклянные: трехходовой типа КЗХ (позиция 6) и одноходовой типа К1Х (позиция 11) с толстостенными боковыми трубками по ГОСТ 7995.

6.2.1.7 Термометр ртутный для измерения температур в диапазоне от 0 °С до 50 °С с ценой деления шкалы не более 1 °С по ГОСТ 28498 (позиция 7).

6.2.1.8 Бюретка из комплекта газоанализатора типа ГХП-100, прошедшая испытания по ГОСТ 18954, или пипетка газоизмерительная градуированная вместимостью 100 см^3 исполнения 2 по ГОСТ 18954 (позиция 8).



1 — реакционная склянка; 2 — тигель с раствором соляной кислоты; 3 — спиральный прибор с серной кислотой для поглощения водяных паров; 4 — U-образная трубка с поглотителем сульфида водорода; 5 — штатив; 6 — трехходовой кран; 7 — ртутный термометр; 8 — газоизмерительная бюретка; 9 — цилиндр; 10 — уравнивательная склянка; 11 — одноходовой кран; Б — поглотитель влаги (ангидрон или хлорид кальция); В — поглотитель сульфида водорода (сульфат меди на пористой основе); Г — серная кислота концентрированная; Д — раствор серной кислоты 10 %

Рисунок 2 — Установка для определения диоксида углерода карбонатов ускоренным объемным методом

6.2.1.9 Цилиндр стеклянный, размеры которого позволяют поместить в него газоизмерительную бюретку (6.2.1.8), служащий рубашкой для поддержания постоянной температуры бюретки во время испытания (позиция 9).

6.2.1.10 Склянка с тубусом вместимостью 500 см³ исполнения 3 по ГОСТ 25336 (позиция 10).

6.2.1.11 Резиновые или силиконовые трубки для соединения частей установки по 5.2.1.7.

6.2.2 Барометр-анероид метеорологический [9] или другой прибор для измерения атмосферного давления с аналогичными характеристиками.

6.2.3 Весы аналитические по 5.2.2.

6.2.4 Пробки по 5.2.9—5.2.11.

6.2.5 Цилиндры стеклянные мерные по 5.2.5.

6.2.6 Эксикатор по 5.2.8.

6.2.7 Сита лабораторные из сеток с размером ячеек 200 (212) мкм, 0,7, 1,0, 1,25 и 2,0 мм по ГОСТ 6613 и 2,8 мм по ГОСТ Р 51568.

6.2.8 Лист металлический перфорированный по 5.2.7.

6.2.9 Печь муфельная по 5.2.14.

6.2.10 Стаканчик для взвешивания по 5.2.12.

6.2.11 Пипетка градуированная вместимостью 10 см³ типа 2 по ГОСТ 29228 или пипетка с одной отметкой вместимостью 10 см³ исполнения 2 по ГОСТ 29169.

6.2.12 Стаканы из стекла ТХС вместимостью 100 и 1000 см³ со шкалой по ГОСТ 25336.

6.2.13 Водяная баня любой конструкции.

6.2.14 Средства измерений должны быть утвержденного типа и поверены, испытательное оборудование должно быть аттестовано.

6.3 Реактивы и материалы

- 6.3.1 Вода дистиллированная по 5.3.1.
- 6.3.2 Кислота соляная по 5.3.2.
- 6.3.3 Кислота серная (H_2SO_4) по 5.3.9.
- 6.3.4 Сульфат меди (II) по 5.3.4.
- 6.3.5 Пемза по 5.3.12.
- 6.3.6 Хлорид кальция кальцинированный по ГОСТ 450.
- 6.3.7 Диоксид углерода газообразный по 5.3.7.
- 6.3.8 Индикатор метиловый оранжевый по ТУ 6-09-5171-84 [10].
- 6.3.9 Карбонат натрия по 5.3.10.
- 6.3.10 Карбонат кальция по 5.3.11.
- 6.3.11 Перхлорат магния $Mg(ClO_4)_2$ (ангидрон) по 5.3.6.
- 6.3.12 Вата по 5.3.15.

Примечание — Допускается применение реактивов по другим нормативным документам и технической документации, в том числе импортных, если полученные с их использованием результаты соответствуют требованиям прецизионности по 6.9.

6.4 Отбор и подготовка проб

Отбор и подготовку проб проводят по 5.4.

6.5 Подготовка к испытанию

6.5.1 Подготовка реактивов и материалов

6.5.1.1 Реактивы готовят с применением дистиллированной воды (6.3.1) (далее — вода). Перед использованием воду кипятят в течение 15 мин для удаления диоксида углерода.

6.5.1.2 Соляная кислота, раствор 1:1 (по объему)

Для приготовления раствора кислоты в стакан вместимостью 1000 см³ (6.2.12) наливают 500 см³ воды и помещают стакан в водяную баню (6.2.13) с водопроводной водой. Небольшими порциями осторожно, при постоянном перемешивании, не допуская перегрева раствора, в воду приливают 500 см³ соляной кислоты (6.3.2). Объемы воды и кислоты отмеряют цилиндрами (6.2.5).

После остывания раствор переливают в полимерную тару и закрывают завинчивающейся крышкой.

6.5.1.3 Серная кислота, раствор с массовой долей 10 %

Раствор серной кислоты с массовой долей 10 % готовят разбавлением концентрированной серной кислоты (6.3.3) в соответствии с ГОСТ 4517—2016, подраздел 4.89.

6.5.1.4 Поглотитель сульфида водорода

В качестве поглотителя сульфида водорода используют сульфат меди (II) на гранулах пемзы, который подготавливают по 5.5.1.3 а).

6.5.1.5 Хлорид кальция ($CaCl_2$) обезвоженный с размером частиц от 1 до 2 мм

Для обезвоживания хлорид кальция (6.3.6) помещают на металлический противень и выдерживают в муфельной печи (6.2.9) при температуре (600 ± 10) °С в течение 2—3 ч, остужают, дробят и отсеивают на ситах частицы требуемого размера. Хранят в эксикаторе (6.2.6).

6.5.1.6 Перхлорат магния (ангидрон) (6.3.11) подготавливают по 5.5.1.4.

6.5.1.7 Индикатор метиловый оранжевый, 0,5 %-ный раствор: 0,5 г индикатора (6.3.8) растворяют в 80 см³ горячей воды. После охлаждения доводят объем раствора водой до 100 см³.

6.5.1.8 Вату подготавливают по 5.5.1.7.

6.5.1.9 Контрольные вещества (6.3.9, 6.3.10), подготавливают по 5.5.1.6.

6.5.2 Подготовка установки

6.5.2.1 Спиральный прибор (6.2.1.3) для поглощения влаги парогазовой смеси, образующейся при обработке навески топлива соляной кислотой (позиция 3), заполняют серной кислотой (6.3.3) на 1/3 объема.

На позиции 3 вместо спирального прибора с серной кислотой может быть использована трубка ТХ-У по 5.2.1.2, заполненная перхлоратом магния (ангидроном) (6.5.1.6) или хлоридом кальция, подготовленным по 6.5.1.5.

Примечания

1 Для повышения эффективности осушки газа рекомендуется соединить последовательно две или три трубки ТХ-У с ангидроном или хлористым кальцием.

2 При подозрении на возможную щелочность ангидрон или хлорид кальция подвергают предварительной очистке, для чего заполняют реактивом несколько U-образных трубок и пропускают через них сухой диоксид углерода (5.3.7) в течение 3 ч. Закрывают боковые соединительные отростки трубок и оставляют их наполненными диоксидом углерода на сутки. Затем через трубки в течение 6 ч пропускают сухой воздух.

6.5.2.2 Трубку ТХ-У (6.2.1.4), предназначенную для поглощения сульфида водорода из газовой смеси, образующейся при обработке пробы соляной кислотой (позиция 4), заполняют приблизительно на 2/3 сульфатом меди (II) на гранулах пемзы (6.5.1.4) и на 1/3 — ангидроном (6.5.1.6) или хлоридом кальция (6.5.1.5). Между слоями поглотителей помещают слой ваты (6.5.1.8).

Трубку заполняют поглотителями до уровня, находящегося чуть ниже уровня боковых соединительных отростков. Поверх поглотителей помещают слой ваты (6.5.1.8) для предотвращения уноса мелких частиц потоком воздуха. Заполненную трубку ТХ-У плотно закрывают пришлифованными или резиновыми пробками. На боковые соединительные отростки надевают отрезки резиновых или силиконовых трубок (6.2.1.11), закрытые с противоположной стороны оплавленными отрезками стеклянных палочек.

6.5.2.3 В цилиндр (6.2.1.9, позиция 9) помещают газоизмерительную бюретку (6.2.1.8, позиция 8), закрепляя ее двумя резиновыми пробками.

В верхней пробке делают три отверстия. В одно отверстие вставляют верхний отводящий отросток газоизмерительной бюретки, соединенный резиновой трубкой с трехходовым краном (6.2.1.6, позиция 6), в другое — термометр (6.2.1.7, позиция 7). Третье отверстие служит для заполнения цилиндра, выполняющего функцию рубашки для бюретки, водой. В нижней пробке делают отверстие для отводящего отростка газоизмерительной бюретки.

Цилиндр (рубашку) заполняют дистиллированной водой.

Примечание — Допускается не заполнять цилиндр водой, если есть уверенность, что воздушная рубашка является достаточной для поддержания постоянной температуры газоизмерительной бюретки в течение испытания.

6.5.2.4 Уравнительную склянку (6.2.1.10, позиция 10) заполняют приблизительно на 2/3 объема 10 %-ным раствором серной кислоты (запирающая жидкость), приготовленным по 6.5.1.3. В раствор добавляют 3—4 капли раствора метилового оранжевого, приготовленного по 6.5.1.7.

Уравнительную склянку закрывают резиновой пробкой с отверстием, в которое вставлена стеклянная трубка с оплавленными концами.

6.5.2.5 Для реакционной склянки (6.2.1.1, позиция 1) тщательно подбирают резиновую пробку с отверстием, в которое вставляют стеклянную трубку с оплавленными концами. Эластичность пробки и тщательность ее подбора должны обеспечить герметичность установки в сборе.

6.5.2.6 Собирают установку, как показано на рисунке 2. Элементы поглотительной системы, трехходовой кран и газоизмерительную бюретку соединяют встык «стекло к стеклу» отрезками резиновых или силиконовых трубок (6.2.1.11). Для соединения реакционной склянки с поглотительной системой и газоизмерительной бюретки с уравнительной склянкой используют резиновые или силиконовые трубки минимальной длины, требуемой для удобной работы.

6.6 Проведение испытания

6.6.1 В стаканчик для взвешивания (6.2.10) отбирают навеску пробы массой около 1 г при ожидаемой массовой доле диоксида углерода в топливе до 15 % или около 0,5 г при ожидаемой массовой доле диоксида углерода более 15 %. Стаканчик с навеской взвешивают.

Навеску топлива переносят в реакционную склянку (6.2.1.1, позиция 1) и снова взвешивают стаканчик. Точную массу навески устанавливают по разности массы стаканчика до и после перенесения топлива в реакционную склянку. Все взвешивания проводят с точностью до 0,0001 г на весах по (6.2.3).

Примечание — Допускается не использовать в поглотительной системе трубку с поглотителем сульфида водорода. В этом случае около 1 г сульфата меди (II) (6.3.4) смешивают с навеской пробы непосредственно в реакционной склянке.

6.6.2 В реакционную склянку с навеской пинцетом помещают тигель (6.2.1.2, позиция 2) и из пипетки (6.2.11) в тигель наливают 10 см³ раствора соляной кислоты 1:1, приготовленного по 6.5.1.2.

6.6.3 Реакционную склянку с навеской топлива и тиглем закрывают пробкой (см. 6.5.2.5), соединенной с поглотительной системой.

6.6.4 Трехходовой кран (6.2.1.6, позиция 6) устанавливают в положение, при котором газоизмерительная бюретка (6.2.1.8, позиция 8) соединена только с атмосферой. Бюретку заполняют запирающей жидкостью, для чего при открытом одноходовом кране (6.2.1.6, позиция 11) поднимают или опускают уравнительную склянку (позиция 10), добиваясь, чтобы уровень запирающей жидкости в бюретке был на нулевой отметке и на одном уровне с жидкостью в уравнительной склянке. Закрывают одноходовой кран.

6.6.5 Поворотом трехходового крана соединяют бюретку с поглотительной системой и реакционной склянкой, отсоединяя при этом всю установку от атмосферы. Проверяют установку на герметичность, для чего открывают одноходовой кран (позиция 11), уравнительную склянку (позиция 10) ставят на стол и наблюдают за уровнем запирающей жидкости в измерительной бюретке. Слегка понизившийся сначала уровень жидкости должен остановиться. Если уровень жидкости в бюретке остается неизменным в течение 1 мин, это означает, что установка герметична.

6.6.6 Убедившись в герметичности установки, поднимают уравнительную склянку, устанавливая на одном уровне запирающую жидкость в газоизмерительной бюретке и уравнительной склянке. Закрывают одноходовой кран. Установившийся уровень фиксируют как начальный уровень запирающей жидкости в газоизмерительной бюретке. Отмечают температуру воды (или воздуха) в рубашке по термометру (6.2.1.7, позиция 7) и величину атмосферного давления в помещении лаборатории по барометру (6.2.2).

6.6.7 Открывают одноходовой кран и осторожно наклоняют реакционную склянку, чтобы раствор соляной кислоты вылился из тигля и смочил навеску топлива. Содержимое склянки энергично взбалтывают несколькими круговыми движениями. При этом навеска топлива лучше смачивается и разложение карбонатов с выделением диоксида углерода происходит быстрее. Вследствие повышения давления в реакционной склянке, вызванного выделением диоксида углерода, газ через поглотительную систему, где поглощаются пары воды и сульфид водорода, вытесняется в газоизмерительную бюретку. Полноту разложения карбонатов определяют по прекращению прохождения пузырьков газа через спиральный прибор с серной кислотой.

Прежде чем зафиксировать окончание испытания, содержимое склянки взбалтывают еще раз. Продолжительность испытания обычно составляет около 5 мин.

Если вместо спирального прибора с серной кислотой используют трубку с ангидроном (см. 6.5.2.1), то о полноте разложения карбонатов судят по выделению пузырьков газа в реакционной склянке.

6.6.8 Поднимая и опуская уравнительную склянку, устанавливают на одном уровне запирающую жидкость в газоизмерительной бюретке и уравнительной склянке. Закрывают одноходовой кран и фиксируют объем газа в бюретке.

Разность уровней жидкостей в газоизмерительной бюретке, зафиксированных до и после испытания, принимают за объем выделившегося диоксида углерода карбонатов при измеренных значениях температуры и давления.

6.6.9 Аппараты с поглотителями можно использовать для многократных испытаний. Необходимость замены поглотителей определяют по их внешнему виду (по степени оплавления ангидрона или хлорида кальция, в случае их использования) и по результатам периодически проводимых контрольных испытаний. Между испытаниями все аппараты с поглотителями хранят плотно закрытыми пробками, надев на боковые отростки отрезки резиновых или силиконовых трубок с оплавленными стеклянными палочками.

6.7 Проведение контрольного испытания

Для проверки правильности получаемых результатов проводят контрольные испытания по процедуре, описанной в 6.6. Вместо навески топлива в контрольных испытаниях используют навески контрольных веществ: карбоната натрия или карбоната кальция, подготовленных по 6.5.1.9. Масса навесок контрольных веществ должна составлять около 0,2 г. Взвешивания проводят с точностью до 0,0001 г на весах по 6.2.3.

Результаты, полученные экспериментально, сравнивают с расчетным содержанием диоксида углерода в контрольном веществе. Результаты проверки считают удовлетворительными, если экспериментальная величина отличается от теоретической не более чем на 10 % отн. В противном случае

тщательно проверяют аппаратуру для устранения возможных утечек и/или заменяют реактивы. Контрольное испытание повторяют до тех пор, пока не будут получены удовлетворительные результаты.

Контрольные испытания проводят после сборки новой установки, после замены частей установки или реактивов, а также перед проведением серии испытаний.

6.8 Обработка результатов

Массовую долю диоксида углерода карбонатов в аналитической пробе топлива (CO_2)^a, %, вычисляют по формуле

$$(\text{CO}_2)^a = \frac{m_1 \cdot V_0 \cdot 100}{m \cdot 1000}, \quad (3)$$

где m_1 — масса 1 см³ диоксида углерода при нормальном давлении (760 мм рт. ст.) и температуре испытания, установленной по термометру (6.2.1.7, позиция 7), определяемая по таблице 3, мг;

m — масса навески аналитической пробы, взятая для испытания по 6.6.1, г;

V_0 — объем диоксида углерода, выделившийся при испытании, приведенный к нормальному давлению (760 мм рт. ст.), см³, вычисляемый по формуле

$$V_0 = V \frac{P}{760}, \quad (4)$$

где V — объем диоксида углерода, выделившийся в реальных условиях испытания (измеренный в бюретке), см³;

P — атмосферное давление, при котором проведено испытание, установленное по барометру (6.2.2), мм рт. ст.

Таблица 3 — Масса 1 см³ диоксида углерода при нормальном давлении (760 мм рт. ст.) в зависимости от температуры

| Температура, °C | Масса 1 см ³ CO ₂ , мг | Температура, °C | Масса 1 см ³ CO ₂ , мг |
|-----------------|--|-----------------|--|
| 14 | 1,880 | 23 | 1,824 |
| 15 | 1,874 | 24 | 1,817 |
| 16 | 1,867 | 25 | 1,811 |
| 17 | 1,861 | 26 | 1,805 |
| 18 | 1,855 | 27 | 1,799 |
| 19 | 1,849 | 28 | 1,793 |
| 20 | 1,842 | 29 | 1,787 |
| 21 | 1,836 | 30 | 1,781 |
| 22 | 1,830 | | |

При необходимости пересчета массовой доли диоксида углерода карбонатов на массовую долю углерода карбонатов в аналитической пробе (C_{CO_2})^a, %, вычисление проводят по формуле (2).

Окончательный результат, равный среднеарифметическому значению результатов параллельных определений, округляют до 0,1 %.

Пересчет результатов на другие состояния топлива, отличные от аналитического, проводят по ГОСТ 27313.

6.9 Прецизионность результатов

Прецизионность результатов характеризуется их повторяемостью r и воспроизводимостью R .

6.9.1 Повторяемость

Результаты двух параллельных определений, проведенных в пределах короткого промежутка времени в одной лаборатории одним и тем же исполнителем с использованием одной и той же аппаратуры

на представительных навесках, отобранных от одной и той же аналитической пробы, не должны отличаться друг от друга более чем на значение предела повторяемости r , приведенного в таблицах 4 и 5.

Если расхождение между результатами параллельных определений превышает предел повторяемости, поступают в соответствии с ГОСТ Р ИСО 5725-6—2002, подраздел 5.2.

6.9.2 Воспроизводимость

Расхождение двух результатов, каждый из которых представляет собой среднеарифметическое значение результатов параллельных определений, полученных в двух разных лабораториях на дубликатах одной и той же аналитической пробы, пересчитанное на сухое состояние топлива, не должно превышать предела воспроизводимости R , приведенного в таблицах 4 и 5.

Таблица 4 — Пределы повторяемости и воспроизводимости результатов определения массовой доли диоксида углерода карбонатов при доверительной вероятности $P = 95 \%$

| Диапазон массовой доли диоксида углерода карбонатов (на сухое состояние топлива), % | Максимально допустимое расхождение между результатами определения, рассчитанными | |
|---|--|------------------------------|
| | на аналитическое состояние топлива | на сухое состояние топлива |
| | Предел повторяемости r | Предел воспроизводимости R |
| До 1,0 | 0,1 % абс. | 0,2 % абс. |
| 1,0 и более | 10 % отн. | 20 % отн. |

Таблица 5 — Пределы повторяемости и воспроизводимости результатов определения массовой доли углерода карбонатов при доверительной вероятности $P = 95 \%$

| Диапазон массовой доли углерода карбонатов (на сухое состояние топлива), % | Максимально допустимое расхождение между результатами определения, рассчитанными | |
|--|--|------------------------------|
| | на аналитическое состояние топлива | на сухое состояние топлива |
| | Предел повторяемости r | Предел воспроизводимости R |
| До 0,40 | 0,04 % абс. | 0,08 % абс. |
| 0,40 и более | 10 % отн. | 20 % отн. |

7 Протокол испытаний

Протокол испытаний должен быть оформлен в соответствии с ГОСТ Р 58973 и включать следующую информацию:

- номер протокола и сведения об организации, проводившей испытание;
- дату отбора и идентификацию пробы;
- дату испытания;
- ссылку на настоящий стандарт;
- идентификацию применяемого метода; дополнения, отклонения или исключения из метода;
- результаты испытания с указанием, к какому состоянию топлива они относятся;
- любые особенности, замеченные во время испытания, и отклонения, которые могли повлиять на результаты испытания;
- подпись лица, ответственного за составление протокола.

Библиография

- [1] ПНД Ф 12.13.1-03 Методические рекомендации. Техника безопасности при работе в аналитических лабораториях (общие положения)
- [2] ТУ 38-1051835-88 Пробки резиновые конусные. Технические условия
- [3] EINECS No 232-254-5 Пирофосфат меди [II]
- [4] ТУ 6-09-3703-74 Серебро сернокислое (серебро сульфат) квалификации химически чистый, чистый. Технические условия
- [5] ТУ 6-09-3880-75 Магний перхлорат (Ангидрон, магний хлорнокислый). Технические условия
- [6] ТУ 6-15-944-83 Пемза молотая для товаров бытовой химии
- [7] ТУ 6-09-4128-88 Аскарит чистый. Технические условия
- [8] ПНД Ф 12.4.2.1-99 Отходы минерального происхождения. Рекомендации по отбору и подготовке проб. Общие положения
- [9] ТУ 25-11.1513-79 Барометр-анероид метеорологический БАММ-1
- [10] ТУ 6-09-5171-84 Метиловый оранжевый, индикатор (парадиметиламиноазобензолсульфокислый натрий) чистый для анализа

УДК 665.7.032.54:006.354

ОКС 75.160.10

Ключевые слова: топливо твердое минеральное, уголь бурый, уголь каменный, антрацит, горючий сланец, продукты обогащения угля, породные прослойки, диоксид углерода карбонатов, гравиметрический метод определения, объемный метод определения

Редактор *Т.Н. Магала*
Технический редактор *И.Е. Черепкова*
Корректор *М.И. Першина*
Компьютерная верстка *Е.А. Кондрашовой*

Сдано в набор 13.07.2022. Подписано в печать 26.07.2022. Формат 60×84½. Гарнитура Ариал.
Усл. печ. л. 2,79. Уч.-изд. л. 2,51.

Подготовлено на основе электронной версии, предоставленной разработчиком стандарта

Создано в единичном исполнении в ФГБУ «РСТ»
для комплектования Федерального информационного фонда стандартов,
117418 Москва, Нахимовский пр-т, д. 31, к. 2.
www.gostinfo.ru info@gostinfo.ru

Поправка к ГОСТ Р 70209—2022 Топливо твердое минеральное. Методы определения диоксида углерода карбонатов

| В каком месте | Напечатано | Должно быть |
|-------------------------|--|--|
| Предисловие, пункт 2 | «Топливо твердое минеральное» | «Твердое минеральное топливо» |
| Пункт 5.3.3 | $(\text{Cu}_3(\text{PO}_4)_2)$ по [3]. | $(\text{Cu}_3(\text{PO}_4)_2 \cdot n(\text{H}_2\text{O}))$ по [3]. |

(ИУС № 10 2023 г.)