
ФЕДЕРАЛЬНОЕ АГЕНТСТВО
ПО ТЕХНИЧЕСКОМУ РЕГУЛИРОВАНИЮ И МЕТРОЛОГИИ



НАЦИОНАЛЬНЫЙ
СТАНДАРТ
РОССИЙСКОЙ
ФЕДЕРАЦИИ

ГОСТ Р
70197.2—
2022

**Дороги автомобильные общего пользования
СМЕСИ ОРГАНОМИНЕРАЛЬНЫЕ ХОЛОДНЫЕ
С ИСПОЛЬЗОВАНИЕМ ВТОРИЧНОГО
АСФАЛЬТОБЕТОНА**

Методы испытаний

Издание официальное

Москва
Российский институт стандартизации
2022

Предисловие

1 РАЗРАБОТАН Автономной некоммерческой организацией «Научно-исследовательский институт транспортно-строительного комплекса» (АНО «НИИ ТСК») при участии общества с ограниченной ответственностью «Автодорис» (ООО «Автодорис»)

2 ВНЕСЕН Техническим комитетом по стандартизации ТК 418 «Дорожное хозяйство»

3 УТВЕРЖДЕН И ВВЕДЕН В ДЕЙСТВИЕ Приказом Федерального агентства по техническому регулированию и метрологии от 2 августа 2022 г. № 719-ст

4 ВВЕДЕН ВПЕРВЫЕ

Правила применения настоящего стандарта установлены в статье 26 Федерального закона от 29 июня 2015 г. № 162-ФЗ «О стандартизации в Российской Федерации». Информация об изменениях к настоящему стандарту публикуется в ежегодном (по состоянию на 1 января текущего года) информационном указателе «Национальные стандарты», а текст изменений и поправок — в ежемесячном информационном указателе «Национальные стандарты». В случае пересмотра (замены) или отмены настоящего стандарта соответствующее уведомление будет опубликовано в ближайшем выпуске ежемесячного информационного указателя «Национальные стандарты». Соответствующая информация, уведомление и тексты размещаются также в информационной системе общего пользования — на официальном сайте Федерального агентства по техническому регулированию и метрологии в сети Интернет (www.rst.gov.ru)

© Оформление. ФГБУ «РСТ», 2022

Настоящий стандарт не может быть полностью или частично воспроизведен, тиражирован и распространен в качестве официального издания без разрешения Федерального агентства по техническому регулированию и метрологии

Содержание

1 Область применения	1
2 Нормативные ссылки	1
3 Термины и определения.	2
4 Средства измерений, вспомогательные устройства и материалы.	2
5 Требования безопасности и охраны окружающей среды	4
6 Требования к условиям испытаний	4
7 Методы отбора проб.	4
8 Приготовление органоминеральной смеси в лабораторных условиях	6
9 Изготовление образцов	6
10 Методы испытаний	7
Приложение А (обязательное) Метод определения объемной плотности	11

Поправка к ГОСТ Р 70197.2—2022 Дороги автомобильные общего пользования. Смеси органо-минеральные холодные с использованием вторичного асфальтобетона. Методы испытаний

В каком месте	Напечатано	Должно быть
Пункт 10.4.2, четвертый абзац	$(18 \pm 3) \text{ }^\circ\text{C}$	минус $(18 \pm 3) \text{ }^\circ\text{C}$

(ИУС № 1 2023 г.)

Дороги автомобильные общего пользования

СМЕСИ ОРГАНОМИНЕРАЛЬНЫЕ ХОЛОДНЫЕ С ИСПОЛЬЗОВАНИЕМ
ВТОРИЧНОГО АСФАЛЬТОБЕТОНА

Методы испытаний

Automobile roads of general use.
Organomineral cold mixes using secondary asphalt concrete.
Test methods

Дата введения — 2022—10—01

1 Область применения

Настоящий стандарт распространяется на органоминеральные холодные смеси (далее — органоминеральные смеси), содержащие вторичный асфальтобетон в количестве не менее 15 %, предназначенные для устройства слоев оснований и покрытий дорожных одежд, и устанавливает методы испытания к ним, а также к исходным материалам для их приготовления.

Настоящий стандарт предназначен для применения организациями, выполняющими функции заказчика, строительного контроля и подрядными организациями, осуществляющими дорожную деятельность (деятельность по проектированию, строительству, реконструкции, капитальному ремонту и ремонту автомобильных дорог).

2 Нормативные ссылки

В настоящем стандарте использованы нормативные ссылки на следующие стандарты:

- ГОСТ 12.1.019 Система стандартов безопасности труда. Электробезопасность. Общие требования и номенклатура видов защиты
- ГОСТ 12.4.131 Халаты женские. Технические условия
- ГОСТ 12.4.132 Халаты мужские. Технические условия
- ГОСТ 12.4.252 Система стандартов безопасности труда. Средства индивидуальной защиты рук. Перчатки. Общие технические требования. Методы испытаний
- ГОСТ 166 (ИСО 3599—76) Штангенциркули. Технические условия
- ГОСТ 427 Линейки измерительные металлические. Технические условия
- ГОСТ 1770 (ИСО 1042—83, ИСО 4788—80) Посуда мерная лабораторная стеклянная. Цилиндры, мензурки, колбы, пробирки. Общие технические условия
- ГОСТ 9284 Стекла предметные для микропрепаратов. Технические условия
- ГОСТ 19596 Лопаты. Технические условия
- ГОСТ Р 51232 Вода питьевая. Общие требования к организации и методам контроля качества
- ГОСТ Р 58401.9—2019 Дороги автомобильные общего пользования. Смеси асфальтобетонные дорожные и асфальтобетон. Методы сокращения проб
- ГОСТ Р 58406.9—2019 Дороги автомобильные общего пользования. Смеси асфальтобетонные дорожные и асфальтобетон. Метод приготовления образцов уплотнителем Маршалла
- ГОСТ Р 58407.4—2019 Дороги автомобильные общего пользования. Смеси асфальтобетонные дорожные. Методы отбора проб
- ГОСТ Р 58952.10 Дороги автомобильные общего пользования. Эмульсии битумные дорожные. Метод определения адгезии с минеральными материалами.

ГОСТ Р 70197.1—2022 Дороги автомобильные общего пользования. Смеси органоминеральные холодные с использованием вторичного асфальтобетона. Общие технические условия

Примечание — При пользовании настоящим стандартом целесообразно проверить действие ссылочных стандартов в информационной системе общего пользования — на официальном сайте Федерального агентства по техническому регулированию и метрологии в сети Интернет или по ежегодному информационному указателю «Национальные стандарты», который опубликован по состоянию на 1 января текущего года, и по выпускам ежемесячного информационного указателя «Национальные стандарты» за текущий год. Если заменен ссылочный стандарт, на который дана недатированная ссылка, то рекомендуется использовать действующую версию этого стандарта с учетом всех внесенных в данную версию изменений. Если заменен ссылочный стандарт, на который дана датированная ссылка, то рекомендуется использовать версию этого стандарта с указанным выше годом утверждения (принятия). Если после утверждения настоящего стандарта в ссылочный стандарт, на который дана датированная ссылка, внесено изменение, затрагивающее положение, на которое дана ссылка, то это положение рекомендуется применять без учета данного изменения. Если ссылочный стандарт отменен без замены, то положение, в котором дана ссылка на него, рекомендуется применять в части, не затрагивающей эту ссылку.

3 Термины и определения

В настоящем стандарте применены следующие термины с соответствующими определениями:

3.1 вторичный асфальтобетон: Асфальтобетонный гранулят или переработанный асфальтобетон (RAP).

3.2

переработанный асфальтобетон (RAP): Материал, получаемый путем сортировки и/или дробления с последующим грохочением излишков асфальтобетонной смеси, асфальтобетонного гранулята или асфальтобетонного лома на дробильно-сортировочных установках.

[ГОСТ Р 59118.1—2020, пункт 3.4]

3.3 комплексное вяжущее: Композиция из последовательно или одновременно вводимых в состав органоминеральной смеси минерального и органического вяжущего.

3.4

асфальтобетонный гранулят: Материал, получаемый путем холодного фрезерования асфальтобетонного покрытия.

[ГОСТ Р 59118.1—2020, пункт 3.1]

3.5 органоминеральная холодная смесь: Рационально подобранная смесь, получаемая перемешиванием на дороге или в смесительных установках (стационарных или мобильных) без нагрева щебня (гравия), песка, добавок (при необходимости) и вторичного асфальтобетона с минеральным или комплексным вяжущим.

3.6

постоянная масса: Масса материала, высушиваемого в сушильном шкафу, различающаяся не более чем на 0,05 % по результатам двух последних последовательно проводимых взвешиваний через промежутки времени, составляющие не менее 2 ч.

[ГОСТ Р 58401.10—2019, пункт 3.4]

4 Средства измерений, вспомогательные устройства и материалы

При подготовке к испытаниям и при выполнении испытаний применяют средства измерений, вспомогательные устройства и материалы в зависимости от выбранного метода испытания, указанные в таблице 1. Допускается применять иные средства измерения, вспомогательные устройства и материалы с аналогичными или лучшими метрологическими и техническими характеристиками.

Таблица 1 — Средства измерений, вспомогательные устройства и реактивы

Метод испытания	Средства измерений, вспомогательные устройства и материалы
Методы отбора проб	Весы, обеспечивающие измерение массы пробы с относительной погрешностью 0,1 % от определяемой величины; герметичная емкость, которая не допускает потерю влажности материала; лопаты типов ЛР, ЛП, ЛУ, ЛКП, ЛСП, ЛСЗ по ГОСТ 19596 или металлические совки; листы металлические толщиной не менее 3 мм квадратной формы с размером сторон (375 ± 25) мм. Металлические листы при необходимости могут иметь борта. Высота бортов не должна превышать толщину слоя укладки и составлять более 100 мм

Продолжение таблицы 1

Метод испытания	Средства измерений, вспомогательные устройства и материалы
Метод определения совместимости битумной эмульсии и минеральной части органоминеральных смесей	Емкость для перемешивания (чаша со сферическим дном); секундомер или часы с точностью измерения 1 с; шкаф сушильный с принудительной конвекцией, обеспечивающий поддержание температуры $(110 \pm 5) ^\circ\text{C}$, с погрешностью $3 ^\circ\text{C}$; весы, обеспечивающие измерение массы пробы с относительной погрешностью 0,1 % от определяемой величины
Метод определения влажности в органоминеральных смесях	Весы, обеспечивающие измерение массы пробы с относительной погрешностью 0,1 % от определяемой величины; противень металлический; шкаф сушильный с принудительной конвекцией, обеспечивающий поддержание температуры $(110 \pm 5) ^\circ\text{C}$, с погрешностью $3 ^\circ\text{C}$
Метод приготовления органоминеральной смеси	Емкость металлическая; весы, обеспечивающие измерение массы пробы с относительной погрешностью 0,1 % от определяемой величины; лабораторная смесительная установка с минимальным объемом 5 л, обеспечивающая равномерное смешивание требуемого количества материала (при необходимости); секундомер или часы с точностью измерения 1 с
Метод изготовления образцов	Уплотнитель Маршалла в соответствии с разделом 4 ГОСТ Р 58406.9—2019 (пункты 4.1—4.5); установка выбуривающая с коронкой с алмазным напылением для вырезания испытуемого образца диаметром (150 ± 5) мм; пила циркулярная, оснащенная алмазным диском с водяным охлаждением, позволяющая разрезать образец диаметром (150 ± 5) мм; приспособление для извлечения кернов после выбурирования
Метод определения предела прочности при непрямом растяжении	Противень металлический; шкаф сушильный (климатическая камера) с принудительной конвекцией, обеспечивающий поддержание температуры от $20 ^\circ\text{C}$ до $40 ^\circ\text{C}$, с погрешностью $3 ^\circ\text{C}$; секундомер или часы с точностью измерения 1 с; штангенциркуль по ГОСТ 166; линейка по ГОСТ 427; установка испытательная (пресс испытательный) с диапазоном измерений не менее 50 кН с пределами допускаемой относительной погрешности измерения силы до 1%, позволяющая обеспечить равномерное нагружение образца со скоростью $(50,0 \pm 1)$ мм/мин, с автоматической регистрацией значений разрушающей нагрузки; пластины нагрузочные, передающие нагрузку на образец, длиной не менее 100 мм, шириной $(19,0 \pm 0,1)$ мм и радиусом кривизны рабочей поверхности $(75,0 \pm 0,5)$ мм для испытуемых образцов диаметром 152,4 мм. При испытании образцов диаметром 101,6 мм применяют нагрузочные пластины длиной не менее 70 мм, шириной $(12,7 \pm 0,1)$ мм и радиусом кривизны рабочей поверхности $(50,0 \pm 0,5)$ мм
Метод определения водостойкости	Термостат водяной, способный поддерживать температуру $(40 \pm 3) ^\circ\text{C}$; весы, обеспечивающие измерение массы пробы с относительной погрешностью 0,1 % от определяемой величины; насос вакуумный с регулируемым давлением, способный откачивать воздух и создавать остаточное давление в чаше до (50 ± 5) кПа; секундомер или часы с точностью измерения 1 с; камера вакуумная с перфорированными полками; камера морозильная, способная поддерживать температуру в $(18 \pm 3) ^\circ\text{C}$; цилиндр мерный по ГОСТ 1770 вместимостью не менее 10 мл; вода питьевая по ГОСТ Р 51232; установка испытательная (пресс испытательный) с диапазоном измерений не менее 50 кН с пределами допускаемой относительной погрешности измерения силы до 1 %, позволяющая обеспечить равномерное нагружение образца со скоростью $(50,0 \pm 1)$ мм/мин, с автоматической регистрацией значений разрушающей нагрузки;

Окончание таблицы 1

Метод испытания	Средства измерений, вспомогательные устройства и материалы
	пластины нагрузочные передающие нагрузку на образец, длиной не менее 100 мм, шириной $(19,0 \pm 0,1)$ мм и радиусом кривизны рабочей поверхности $(75,0 \pm 0,5)$ мм для испытываемых образцов диаметром 152,4 мм. При испытании образцов диаметром 101,6 мм применяют нагрузочные пластины длиной не менее 70 мм, шириной $(12,7 \pm 0,1)$ мм и радиусом кривизны рабочей поверхности $(50,0 \pm 0,5)$ мм; штангенциркуль по ГОСТ 166; пакеты полиэтиленовые герметичные, способные вместить испытываемые образцы; термометр с пределом измерений не менее 30 °С и с ценой деления 1 °С; стрейч-пленка бытовая пластиковая или пленка пищевая
Метод определения совместимости воды с битумной эмульсией	Весы, обеспечивающие измерение массы пробы с относительной погрешностью 0,1 % от определяемой величины; секундомер или часы с точностью измерения 1 с; емкости мерные для проведения испытания объемом не менее 600 мл; термометр, обеспечивающий возможность измерения температуры от 19 °С до 25 °С, с ценой деления 1,0 °С и погрешностью 1,0 °С; стекло предметное длиной не менее 100 мм и шириной не менее 100 мм по ГОСТ 9284; стекло часовое покровное диаметром не менее 100 мм; стеклянная палочка для перемешивания

5 Требования безопасности и охраны окружающей среды

При работе с органоминеральными смесями используют специальную защитную одежду по ГОСТ 12.4.131 или ГОСТ 12.4.132. Для защиты рук используют перчатки по ГОСТ 12.4.252.

При выполнении испытаний соблюдают правила по электробезопасности по ГОСТ 12.1.019 и инструкции по эксплуатации оборудования.

6 Требования к условиям испытаний

При выполнении испытаний соблюдают следующие условия для помещений, в которых испытывают образцы:

- температура (22 ± 3) °С;
- относительная влажность не более 80 %.

7 Методы отбора проб

7.1 Общие положения

7.1.1 Отбор проб органоминеральных смесей может быть осуществлен из кузова автосамосвала, шнековой камеры асфальтоукладчика (бетоноукладчика) и из уложенного, но еще не уплотненного слоя органоминеральной смеси.

7.1.2 Масса объединенной пробы должна быть достаточной для проведения необходимых испытаний.

7.1.3 Количество точечных проб для формирования объединенной пробы должно быть не менее трех.

7.1.4 Минимальная масса точечных проб в зависимости от номинально максимального размера заполнителя органоминеральной смеси должна соответствовать требованиям таблицы 2.

Таблица 2 — Масса точечных проб

Номинально максимальный размер заполнителя в органоминеральной смеси, мм	Минимальная масса точечной пробы, кг
16,0	6
31,5	9

7.1.5 Отбор проб при приготовлении смесей в производственных смесительных установках рекомендуется начинать не ранее чем через 30 мин после начала выпуска органоминеральной смеси для минимизации погрешности, связанной с особенностями работы смесительных установок.

7.1.6 Отобранные органоминеральные смеси должны храниться в герметичных емкостях, которые не допускают потерю влажности материала.

7.1.7 Сокращение объединенной пробы органоминеральной смеси до необходимого объема для проведения испытаний проводят в соответствии с ГОСТ Р 58401.9—2019 (раздел 9).

7.2 Отбор проб органоминеральных смесей из кузова автосамосвала

7.2.1 При отборе проб из автосамосвала он должен быть загружен органоминеральной смесью не менее чем на половину от полной загрузки.

7.2.2 Для получения объединенной пробы из кузова автосамосвала необходимо с помощью лопаты отобрать необходимое количество точечных проб примерно равной массы из равноудаленных друг от друга (в кузове автосамосвала) точек. Отбор проб осуществляют, отступая не менее 30 см от стен кузова автосамосвала.

Примечание — При отсутствии возможности отбора органоминеральной смеси из кузова автосамосвала допускается отбирать пробу из ковша фронтального погрузчика, при этом необходимо предварительно, с помощью лопаты, снять и отложить в сторону верхний слой материала толщиной не менее 10 см, отобрать точечные пробы примерно равной массы из равноудаленных друг от друга (в ковше фронтального погрузчика) точек. Следует учитывать, что количество материала, помещающегося в ковш, значительно меньше, чем количество материала, помещающегося в кузов автосамосвала, поэтому для исключения возможности получения некорректной пробы рекомендуется отбирать точечные пробы как минимум из трех ковшей фронтального погрузчика.

7.2.3 При отборе точечных проб необходимо предварительно, с помощью лопаты, снять и отложить в сторону верхний слой материала толщиной не менее 10 см, а затем приступить к набору точечной пробы. Следует исключить попадание предварительно снятого материала и отдельных крупных зерен в отбираемую пробу.

7.3 Отбор проб органоминеральных смесей из шнековой камеры асфальтоукладчика (распределителя бетона)

7.3.1 Отбор проб органоминеральных смесей из шнековой камеры асфальтоукладчика (распределителя бетона) необходимо проводить с обеих сторон асфальтоукладчика (распределителя бетона) в момент, когда шнековая камера равномерно наполнена по всей ширине. Отбор проб осуществляют при помощи лопаты. С каждой стороны асфальтоукладчика (распределителя бетона) следует отобрать по меньшей мере две точечные пробы минимальной массой в соответствии с таблицей 2.

7.3.2 Следует избегать отбора смеси с явными признаками сегрегации минеральных зерен, так как это может привести к получению недостоверных результатов. При проведении отбора стоит визуально убедиться в однородности отбираемой из шнековой камеры органоминеральной смеси.

7.4 Отбор проб органоминеральных смесей из уложенного неуплотненного слоя

Отбор точечных проб органоминеральной смеси проводят на всю толщину свежеложенного, но еще неуплотненного слоя. С целью исключения попадания материала с нижележащего конструктивного слоя применяют специальные металлические листы, которые укладывают на нижележащий слой перед укладкой органоминеральной смеси и вытягивают вместе с материалом после прохода асфальтоукладчика (распределителя бетона, профилировщика) с помощью закрепленных к листам тросов, в соответствии с ГОСТ Р 58407.4—2019 (пункт 4.3.2). Затем, исключая потери, перемещают весь материал, оставшийся на металлическом листе, в емкость для хранения проб.

После отбора пробы восстанавливают поврежденный участок слоя с применением укладываемой органоминеральной смеси.

7.5 Отбор проб органоминеральных смесей из-под ресайклера

Отбор точечных проб органоминеральной смеси проводят на всю толщину еще неуплотненного слоя после прохода ресайклера. Необходимо исключить попадание материала с нижележащего конструктивного слоя. Затем перемещают весь материал в емкость для хранения проб.

После отбора пробы восстанавливают поврежденный участок слоя с применением укладываемой органоминеральной смеси.

8 Приготовление органоминеральной смеси в лабораторных условиях

8.1 Перед приготовлением органоминеральной смеси необходимо определить совместимость битумной эмульсии и заполнителей органоминеральных смесей в соответствии с 10.1 и определить совместимость битумной эмульсии с применяемой водой, в соответствии с 10.5.

8.2 При приготовлении органоминеральных смесей в лабораторных условиях материалы (щебень, песок, вторичный асфальтобетон) предварительно высушивают до постоянной массы. Температура исходных материалов и применяемых вяжущих должна соответствовать температуре помещения, в котором проводят приготовление органоминеральной смеси.

Примечание — Допускается не проводить высушивание исходных материалов при учете их фактической влажности для расчета требуемого добавляемого количества воды.

8.3 Минеральные материалы в количестве, заданном по составу, отвешивают в металлическую емкость с точностью взвешивания 0,1 % и перемешивают. Предварительно перемешав, добавляют требуемое количество воды и/или вяжущего, с точностью взвешивания 0,1 %.

8.4 Время приготовления органоминеральной смеси в лабораторных условиях с применением комплексного вяжущего, определяемое с момента начала перемешивания компонентов с вяжущим до полной гомогенизации смеси, не должно превышать 3 мин при использовании лабораторной смесительной установки и 7 мин при ручном способе смешивания.

При применении в органоминеральных смесях только минерального вяжущего время перемешивания может быть увеличено.

При использовании лабораторной смесительной установки ее разогрев не допускается.

При любом способе смешивания смесь должна быть однородной, с равномерным покрытием минеральной части и вторичного асфальтобетона вяжущим, без признаков слипания мелких частиц в комки и сегрегации.

8.5 Добавки вводят с точностью 2 % от массы добавки, выполняя требования инструкций и рекомендаций производителя по очередности ее введения.

9 Изготовление образцов

9.1 Изготовление образцов из органоминеральной смеси

9.1.1 Образцы для определения физико-механических свойств органоминеральной смеси, независимо от способа приготовления и отбора, изготавливают с применением уплотнителя Маршалла.

Время от приготовления органоминеральных смесей, содержащих цемент, до окончания их уплотнения не должно превышать времени конца схватывания цемента.

9.1.2 Внутренний диаметр цилиндрической части формы для изготовления образцов в зависимости от номинально максимального размера заполнителя должен соответствовать требованиям таблицы 3.

Таблица 3 — Внутренний диаметр форм

Номинально максимальный размер зерен заполнителя в органоминеральной смеси, мм	Внутренний диаметр формы, мм
16,0	101,60 ± 0,20
31,5	152,40 ± 0,20

В сборную форму для уплотнения образцов помещают лист неабсорбирующей бумаги, обрезанной до размеров внутреннего диаметра формы, после чего засыпают органоминеральную смесь массой, необходимой для изготовления образца.

Штыкуют органоминеральную смесь штыковкой 15 раз по периметру и 10 раз по внутренней части формы.

Помещают поверх смеси лист неабсорбирующей бумаги, обрезанной до размеров внутреннего диаметра формы.

Сборную форму со смесью устанавливают на стойку уплотнителя Маршалла и фиксируют в держателе формы. Проводят уплотнение 75 ударами уплотнительного молота. Ось уплотнительного молота должна находиться перпендикулярно к основанию сборной формы.

По окончании уплотнения снимают форму со стойки уплотнителя, убирают удлинительное кольцо и основание формы. Затем переворачивают сборную форму, закрепляют в держателе и повторяют процедуру уплотнения с идентичным числом ударов уплотнительного молота.

Снимают основание формы и помещают в устройство для извлечения образца.

Высота уплотненного образца диаметром 101,6 должна быть $(63,5 \pm 2,5)$ мм, высота уплотненного образца диаметром 152,4 — $(95,2 \pm 2,5)$ мм. Если высота получившегося образца менее требуемой, массу навески увеличивают; если высота получившегося образца более требуемой, массу навески уменьшают.

Изготовленные лабораторные образцы хранят в условиях, обеспечивающих нормальное твердение (температура воздуха — (22 ± 3) °С, влажность — не менее 95 %) в течение 7 сут, с последующим высушиванием до постоянной массы, при температуре (40 ± 5) °С.

9.2 Изготовление образцов из кернов

Керны отбирают диаметром (150 ± 5) мм на всю толщину слоя. Для органоминеральных смесей с номинально максимальным размером зерен заполнителя 16,0 мм, допускается отбирать керны диаметром (100 ± 5) мм.

Отобранные керны необходимо подготовить на лабораторной дисковой пиле, обрезав торцы, и затем высушить до постоянной массы при температуре (40 ± 5) °С.

Толщина подготовленных образцов из органоминеральной смеси с номинально-максимальным размером заполнителя 16,0 мм, должна быть не менее 40 мм и не более 100 мм.

Толщина подготовленных образцов из органоминеральной смеси с номинально-максимальным размером заполнителя 31,5 мм, должна быть не менее 80 мм и не более 100 мм.

Примечание — Переформовка образцов взятых из покрытия не допускается.

10 Методы испытаний

10.1 Определение совместимости битумной эмульсии и заполнителей органоминеральных смесей

Сущность метода заключается в определении совместимости битумной эмульсии и заполнителей органоминеральных смесей путем визуальной оценки смешивания компонентов органоминеральной смеси с битумной эмульсией и оценки адгезии минеральной части с битумной эмульсией в соответствии с ГОСТ Р 58952.10.

10.1.1 Подготовка к проведению испытания

При подготовке к проведению испытания необходимо высушить до постоянной массы минеральный заполнитель при температуре (110 ± 5) °С и вторичный асфальтобетон при температуре (40 ± 5) °С. Температура исходных материалов и применяемых вяжущих должна соответствовать температуре помещения, в котором проводят приготовление органоминеральной смеси.

Примечание — Допускается не проводить высушивание минерального заполнителя и вторичного асфальтобетона при учете их фактической влажности для расчета требуемого добавляемого количества воды.

Для проведения испытаний формируют испытываемую пробу в соответствии с запроектированным составом. Массу испытываемой пробы минеральной части и вторичного асфальтобетона в зависимости от номинально максимального размера заполнителя в органоминеральной смеси принимают в соответствии с таблицей 4.

Т а б л и ц а 4 — Масса испытываемой пробы в зависимости от крупности зерен заполнителя

Номинальный максимальный размер зерен заполнителя, мм	Минимальная масса испытываемой пробы, г
16,0	1200
31,5	2500

10.1.2 Проведение испытания

Подготовленную испытываемую пробу помещают в емкость для перемешивания (чашу со сферическим дном), добавляют минеральное вяжущее и оптимальное количество воды (сверх 100 % от минеральной части и вторичного асфальтобетона). Оптимальным содержанием воды считается то количество воды, которое обеспечивает равномерное увлажнение заполнителей органоминеральной смеси. При равномерном увлажнении заполнители органоминеральной смеси должны иметь матовый оттенок. Глянцевый оттенок и излишнее скапливание воды на поверхности заполнителей свидетельствует о переувлажнении.

Для приготовления органоминеральных смесей применяют воду в соответствии с требованием по ГОСТ Р 70197.1—2022 (пункт 5.2.8).

Добавляют в испытываемую пробу битумную эмульсию (сверх 100 % от минеральной части и вторичного асфальтобетона) в количестве: 11 % — при номинально максимальном размере заполнителя 16 мм, 10 % — при номинально максимальном размере заполнителя до 31,5 мм. Смесь тщательно перемешивают вручную в течение (120 ± 5) с. По истечении заданного времени перемешивания проводят визуальную оценку состояния смеси.

10.1.3 Обработка результатов испытания

При визуальной оценке испытываемой пробы смесь должна быть однородной, не должно быть зерен заполнителей органоминеральной смеси, не покрытых пленкой битумной эмульсии. Смесь должна быть черного (темно-коричневого) цвета.

Оценку совместимости битумной эмульсии и заполнителей органоминеральной смеси по показателю адгезии к минеральному материалу выполняют на смешанной пробе заполнителей с битумной эмульсией, имеющей черный (темно-коричневый) цвет.

Оценку адгезии к минеральному материалу битумной эмульсии выполняют по степени сохранности пленки вяжущего на поверхности минеральных материалов в соответствии с ГОСТ Р 58952.10. Адгезия к минеральному материалу считается достаточной, при получении показателя не менее 50 %.

Битумную эмульсию и заполнители органоминеральной смеси считают совместимыми при получении необходимого черного (темно-коричневого) цвета и адгезии к минеральному материалу.

Примечание — В случае получения отрицательного результата при определении совместимости битумной эмульсии и заполнителей органоминеральной смеси рекомендуется увеличить количество эмульгатора того же вида (типа) в битумной эмульсии на 0,1 % от применяемой массы эмульсии.

10.2 Определение влажности органоминеральных смесей

Метод измерения заключается в определении влажности (количества воды) в органоминеральных смесях.

10.2.1 Подготовка к проведению испытания

Массу испытываемой пробы органоминеральной смеси в зависимости от номинально максимального размера заполнителя принимают в соответствии с таблицей 5.

Т а б л и ц а 5 — Масса испытываемой пробы в зависимости от крупности заполнителя

Номинальный максимальный размер заполнителя, мм	Минимальная масса испытываемой пробы, г
16,0	2200
31,5	4400

10.2.2 Проведение испытания

Испытываемую пробу помещают на противень, взвешивают, записывают массу как m_1 .

Пробу смеси на противне высушивают до постоянной массы в сушильном шкафу при температуре (110 ± 5) °С с периодическим перемешиванием. Массу высушенной пробы записывают как m_2 с точностью до 0,1 г.

10.2.3 Обработка результатов испытания

Влажность смеси W , %, вычисляют по формуле

$$W = \frac{m_1 - m_2}{m_2 - m} 100, \quad (1)$$

где m_1 — масса отобранной смеси с противнем, г,

m_2 — масса высушенной смеси с противнем, г,

m — масса противня.

За результат испытания принимают среднеарифметическое значение двух параллельных определений с точностью до целого числа.

10.3 Метод определения предела прочности при непрямом растяжении

Сущность метода заключается в определении предела прочности при непрямом растяжении серии образцов, выдержанных на воздухе при температуре (22 ± 3) °С и в сушильном шкафу (климатической камере) при температуре (40 ± 3) °С.

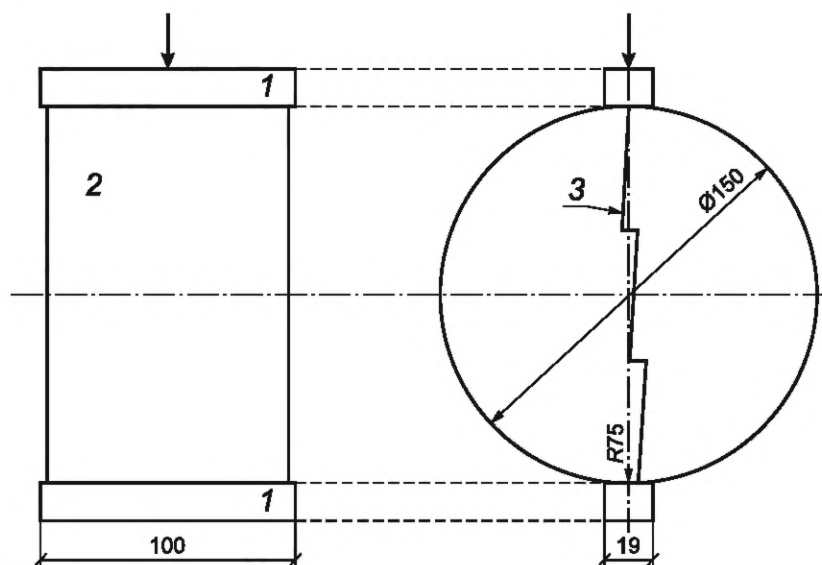
10.3.1 Подготовка к выполнению измерений

Для проведения измерений необходимо использовать не менее трех образцов, приготовленных в соответствии с разделом 9.

Перед проведением испытания образцы термостатируют в течение (120 ± 10) мин в сушильном шкафу (климатической камере) с принудительной конвекцией при необходимой температуре.

10.3.2 Порядок выполнения измерений

Образцы испытывают с использованием нагрузочных пластин (рисунок 1), фиксируя максимальную нагрузку P при сжатии каждого образца. При проведении испытания необходимо удостовериться в том, что усилие прикладывают строго по вертикальной диаметральной оси образца. Предел прочности при непрямом растяжении определяют на прессах при заданной постоянной скорости движения плиты пресса (50 ± 1) мм/мин.



1 — нагрузочная пластина; 2 — образец; 3 — образующаяся после нагружения вертикальная трещина

Рисунок 1 — Схема испытания по определению предела прочности при непрямом растяжении для образцов диаметром 152,4 мм

10.3.3 Обработка результатов испытания

Для каждого испытываемого образца рассчитывают предел прочности при непрямом растяжении S , кПа, с точностью до 0,1 кПа, по формуле

$$S = \frac{2000P}{\pi t d}, \quad (2)$$

где P — максимальная нагрузка, Н;

t — высота образца, мм;

d — диаметр образца, мм.

За результат испытания принимают среднеарифметическое значение не менее двух параллельных определений с точностью до второго знака после запятой. Разница результатов между ними не должна превышать 20 %.

10.4 Метод определения водостойкости

Сущность метода заключается в определении отношения предела прочности при непрямом растяжении серии образцов после воздействия воды и цикла «замораживание — оттаивание», и предела прочности при непрямом растяжении серии образцов, выдержанных на воздухе при температуре (22 ± 3) °С.

10.4.1 Подготовка к выполнению измерений

Для проведения измерений необходимо использовать не менее шести образцов, приготовленных и прошедших формирование в соответствии с разделом 9. Измеряют толщину t и диаметр d каждого образца и записывают. Затем необходимо определить объемную плотность G_{mb} в соответствии с приложением А.

После определения объемной плотности образцы необходимо разделить на две группы, не менее чем по три образца в каждой, чтобы среднее значение объемной плотности в обеих группах, определенное с точностью до второго знака после запятой, было приблизительно одинаковое.

10.4.2 Порядок выполнения измерений

После проведения всех подготовительных процедур образцы первой группы выдерживают при температуре $(22 \pm 3) ^\circ\text{C}$, а образцы второй группы подвергают неполному водонасыщению, а также циклу «замораживание — оттаивание».

Образцы из первой группы выдерживают на воздухе при температуре $(22 \pm 3) ^\circ\text{C}$ в течение (24 ± 3) ч, а затем испытывают с использованием нагрузочных пластин (рисунок 1), фиксируя максимальную нагрузку P при сжатии каждого образца.

При проведении испытания необходимо удостовериться в том, что усилие прикладывают строго по вертикальной диаметральной оси образца.

Образцы второй группы помещают в вакуумную камеру с перфорированными полками. Затем их заливают водой температурой $(22 \pm 3) ^\circ\text{C}$ так, чтобы толщина слоя воды над поверхностью образца была не менее 25 мм. Далее в камере создают остаточное давление, равное (50 ± 5) кПа, и выдерживают образцы при этом давлении в течение 30 мин. Заматывают насыщенные водой образцы в пластиковую стрейч-пленку и помещают их в герметичные полиэтиленовые пакеты (каждый отдельно) и добавляют в пакет $(10,0 \pm 0,5)$ мл воды. Плотнo закрыв полиэтиленовые пакеты, помещают их вместе с образцами в морозильную камеру при температуре $(18 \pm 3) ^\circ\text{C}$ на срок не менее 16 ч. Вынимают образцы из морозильной камеры, удаляют пленку и полиэтиленовый пакет, помещают образцы в водяной термостат с температурой $(40 \pm 3) ^\circ\text{C}$ на (24 ± 1) ч. Образцы из второй группы (без пленки и пакетов) помещают в ванну с водой температурой $(22 \pm 3) ^\circ\text{C}$ на (120 ± 10) мин. Уровень воды над поверхностью образцов должен составлять не менее 25 мм. При необходимости допускается добавление льда в водяную ванну для стабилизации температуры в первые 15 мин. Образцы из второй группы испытывают с использованием нагрузочных пластин (рисунок 1), фиксируя максимальную нагрузку P при сжатии каждого образца.

10.4.3 Обработка результатов испытания

Для каждого испытуемого образца рассчитывают предел прочности при непрямом растяжении S , кПа, по формуле (2).

За результат испытания принимают среднеарифметическое значение не менее трех параллельных определений с точностью до второго знака после запятой в каждой группе образцов. Разница результатов между ними не должна превышать 20 %.

Водостойкость TSR рассчитывают, как значение отношения среднеарифметических значений пределов прочности при непрямом растяжении между второй и первой группами образцов, округленное до первого знака после запятой, по формуле

$$TSR = S2/S1, \quad (3)$$

где $S2$ — среднеарифметическое значение предела прочности при непрямом растяжении образцов из второй группы, кПа;

$S1$ — среднеарифметическое значение предела прочности при непрямом растяжении образцов из первой группы, кПа.

10.5 Метод определения совместимости воды с битумной эмульсией

Сущность метода заключается в определении совместимости применяемой битумной эмульсии и необходимой к использованию воды.

10.5.1 Подготовка к проведению испытания

В мерные емкости наливают по (250 ± 50) г применяемой битумной эмульсии и воды.

Температура подготовленных проб битумной эмульсии и воды должна составлять $(22 \pm 3) ^\circ\text{C}$.

10.5.2 Проведение испытания

В мерную емкость с битумной эмульсией наливают подготовленную воду и интенсивно перемешивают стеклянной палочкой в течение (120 ± 15) с, накрывают предметным или часовым стеклом и оставляют на (120 ± 5) мин.

10.5.3 Обработка результатов испытания

По истечении времени испытания выполняют визуальную оценку состояния испытуемой пробы.

Воду считают совместимой с битумной эмульсией, если не произошло необратимое разделение испытуемой пробы на водную фазу и битумное вяжущее.

**Приложение А
(обязательное)**

Метод определения объемной плотности

А.1 Метод испытаний

Метод испытаний заключается в определении объемной плотности испытуемого образца путем определения его массы на воздухе и в воде. Метод применяют для испытаний образцов, изготовленных в соответствии с 10.4.

А.2 Требования к средствам измерений, вспомогательным устройствам и материалам

При выполнении испытаний применяют следующие средства измерений, вспомогательные устройства и материалы:

- весы, обеспечивающие измерение массы пробы с относительной погрешностью 0,1 % от определяемой величины;
- шкаф сушильный с принудительной конвекцией, обеспечивающий поддержание температуры от 20 °С до 40 °С, с погрешностью 3 °С;
- емкость с водой для взвешивания испытуемого образца в воде;
- термометр с диапазоном измерения от 19 °С до 27 °С или более и ценой деления 1,0 °С.

А.3 Подготовка образцов

А.3.1 Для проведения испытания необходимо использовать не менее трех испытуемых образцов.

А.3.2 Испытуемый образец должен быть без трещин и деформаций. На испытуемом образце не должно быть посторонних включений, таких как бумага или фольга.

А.4 Подготовка к выполнению испытаний

Высушивают испытуемый образец в сушильном шкафу до постоянной массы при температуре (40 ± 5) °С.

А.5 Порядок выполнения испытаний

После высушивания охлаждают испытуемый образец до температуры (22 ± 3) °С, взвешивают его на воздухе и записывают массу как величину A , с точностью до 0,1 г. Погружают образец в емкость с водой, температура которой составляет (22 ± 3) °С на (240 ± 10) с, взвешивают в воде и записывают его массу как величину C , с точностью до 0,1 г.

Извлекают испытуемый образец из емкости с водой, протирают его влажным полотенцем в течение не более 10 с, взвешивают на воздухе и записывают его массу как величину B , с точностью до 0,1 г. Всю воду, стекающую с образца во время взвешивания, считают частью массы насыщенного водой образца. Каждый испытуемый образец следует погружать в воду и взвешивать по отдельности.

Примечание — Влажное полотенце – пропитанное водой полотенце и отжатое (ручным способом) до состояния, когда влага не вытекает из него.

А.6 Обработка результатов испытаний

Рассчитывают объемную плотность G_{mb} , г/см³, для каждого испытуемого образца по формуле

$$G_{mb} = \frac{A}{B - C} P_B, \quad (\text{А.1})$$

где A — масса сухого образца на воздухе, г;

B — масса образца на воздухе после выдерживания его в воде в течение (240 ± 10) с, г;

C — масса образца в воде после выдерживания его в воде в течение (240 ± 10) с, г;

P_B — плотность воды, равная 0,997 г/см³.

Ключевые слова: органоминеральная смесь, вторичный асфальтобетон, переработанный асфальтобетон (RAP), комплексное вяжущее

Редактор *Н.В. Таланова*
Технический редактор *И.Е. Черепкова*
Корректор *И.А. Королева*
Компьютерная верстка *Е.О. Асташина*

Сдано в набор 04.08.2022. Подписано в печать 10.08.2022. Формат 60×84%. Гарнитура Ариал.
Усл. печ. л. 1,86. Уч.-изд. л. 1,68.

Подготовлено на основе электронной версии, предоставленной разработчиком стандарта

Создано в единичном исполнении в ФГБУ «РСТ»
для комплектования Федерального информационного фонда стандартов,
117418 Москва, Нахимовский пр-т, д. 31, к. 2.
www.gostinfo.ru info@gostinfo.ru

Поправка к ГОСТ Р 70197.2—2022 Дороги автомобильные общего пользования. Смеси органо-минеральные холодные с использованием вторичного асфальтобетона. Методы испытаний

В каком месте	Напечатано	Должно быть
Пункт 10.4.2, четвертый абзац	$(18 \pm 3) \text{ }^\circ\text{C}$	минус $(18 \pm 3) \text{ }^\circ\text{C}$

(ИУС № 1 2023 г.)