

---

МЕЖГОСУДАРСТВЕННЫЙ СОВЕТ ПО СТАНДАРТИЗАЦИИ, МЕТРОЛОГИИ И СЕРТИФИКАЦИИ  
(МГС)  
INTERSTATE COUNCIL FOR STANDARDIZATION, METROLOGY AND CERTIFICATION  
(ISC)

---

МЕЖГОСУДАРСТВЕННЫЙ  
СТАНДАРТ

**ГОСТ**  
**24316—**  
**2022**

---

## **БЕТОНЫ**

### **Метод определения тепловыделения при твердении**

(EN 12390-15:2019, NEQ)

Издание официальное

Москва  
Российский институт стандартизации  
2022

## Предисловие

Цели, основные принципы и общие правила проведения работ по межгосударственной стандартизации установлены ГОСТ 1.0 «Межгосударственная система стандартизации. Основные положения» и ГОСТ 1.2 «Межгосударственная система стандартизации. Стандарты межгосударственные, правила и рекомендации по межгосударственной стандартизации. Правила разработки, принятия, обновления и отмены»

### Сведения о стандарте

1 РАЗРАБОТАН Акционерным обществом «Научно-исследовательский центр «Строительство» (АО «НИЦ «Строительство») — Научно-исследовательским, проектно-конструкторским и технологическим институтом бетона и железобетона им. А.А. Гвоздева (НИИЖБ им. А.А. Гвоздева)

2 ВНЕСЕН Техническим комитетом по стандартизации ТК 465 «Строительство»

3 ПРИНЯТ Межгосударственным советом по стандартизации, метрологии и сертификации (протокол от 28 февраля 2022 г. № 148-П)

За принятие проголосовали:

Краткое наименование страны по МК (ИСО 3166) 004—97	Код страны по МК (ИСО 3166) 004—97	Сокращенное наименование национального органа по стандартизации
Армения	AM	ЗАО «Национальный орган по стандартизации и метрологии» Республики Армения
Беларусь	BY	Госстандарт Республики Беларусь
Казахстан	KZ	Госстандарт Республики Казахстан
Киргизия	KG	Кыргызстандарт
Россия	RU	Росстандарт
Таджикистан	TJ	Таджикстандарт

4 Приказом Федерального агентства по техническому регулированию и метрологии от 21 июля 2022 г. № 672-ст межгосударственный стандарт ГОСТ 24316—2022 введен в действие в качестве национального стандарта Российской Федерации с 1 сентября 2022 г.

5 Настоящий стандарт разработан с учетом основных нормативных положений европейского стандарта EN 12390-15:2019 «Испытания затвердевшего бетона. Часть 15. Адиабатический метод определения выделения тепла в процессе твердения бетона» («Testing hardened concrete — Part 15: Adiabatic method for the determination of heat released by concrete during its hardening process», NEQ)

6 ВЗАМЕН ГОСТ 24316—80

*Информация о введении в действие (прекращении действия) настоящего стандарта и изменений к нему на территории указанных выше государств публикуется в указателях национальных стандартов, издаваемых в этих государствах, а также в сети Интернет на сайтах соответствующих национальных органов по стандартизации.*

*В случае пересмотра, изменения или отмены настоящего стандарта соответствующая информация будет опубликована на официальном интернет-сайте Межгосударственного совета по стандартизации, метрологии и сертификации в каталоге «Межгосударственные стандарты»*

© Оформление. ФГБУ «РСТ», 2022



В Российской Федерации настоящий стандарт не может быть полностью или частично воспроизведен, тиражирован и распространен в качестве официального издания без разрешения Федерального агентства по техническому регулированию и метрологии

## Содержание

1 Область применения . . . . .	1
2 Нормативные ссылки . . . . .	1
3 Термины и определения . . . . .	1
4 Обозначения . . . . .	2
5 Сущность метода . . . . .	3
6 Аппаратура . . . . .	3
7 Проведение испытания . . . . .	4
8 Обработка результатов испытания . . . . .	5
9 Отчет по результатам испытания . . . . .	5
10 Точность определения . . . . .	6
Приложение А (обязательное) Калибровка оборудования . . . . .	7
Приложение Б (справочное) Расчет собственного повышения температуры бетона . . . . .	9
Библиография . . . . .	10

**Поправка к ГОСТ 24316—2022 Бетоны. Метод определения тепловыделения при твердении**

В каком месте	Напечатано	Должно быть		
Предисловие. Таблица согласования	—	Азербайджан	AZ	Азстандарт

(ИУС № 9 2023 г.)



---

**БЕТОНЫ****Метод определения тепловыделения при твердении**Concretes. Method for determination of heat released during hardening process

---

Дата введения — 2022—09—01

**1 Область применения**

Настоящий стандарт распространяется на цементные бетоны и устанавливает метод определения удельного тепловыделения бетона, твердеющего в адиабатических условиях, путем регистрации значения подъема температуры во времени и последующего проведения необходимых расчетов.

Метод следует применять при возведении массивных конструкций и сооружений, которые требуют принятия в конкретных условиях мер к регулированию температурных напряжений, возникающих в результате выделения тепла в твердеющем бетоне.

Метод применим для образцов бетона с размером зерен заполнителей  $D_{\max}$  не более 32 мм.

**2 Нормативные ссылки**

В настоящем стандарте использованы нормативные ссылки на следующие межгосударственные стандарты:

- ГОСТ 10178 Портландцемент и шлакопортландцемент. Технические условия
- ГОСТ 10180 Бетоны. Методы определения прочности по контрольным образцам
- ГОСТ 22266 Цементы сульфатостойкие. Технические условия
- ГОСТ 24211 Добавки для бетонов и строительных растворов. Общие технические условия
- ГОСТ 25192 Бетоны. Классификация и общие технические требования
- ГОСТ 30515 Цементы. Общие технические условия
- ГОСТ 31108 Цементы общестроительные. Технические условия

**Примечание** — При пользовании настоящим стандартом целесообразно проверить действие ссылочных стандартов и классификаторов на официальном интернет-сайте Межгосударственного совета по стандартизации, метрологии и сертификации ([www.easc.by](http://www.easc.by)) или по указателям национальных стандартов, издаваемым в государствах, указанных в предисловии, или на официальных сайтах соответствующих национальных органов по стандартизации. Если на документ дана недатированная ссылка, то следует использовать документ, действующий на текущий момент, с учетом всех внесенных в него изменений. Если заменен ссылочный документ, на который дана датированная ссылка, то следует использовать указанную версию этого документа. Если после принятия настоящего стандарта в ссылочный документ, на который дана датированная ссылка, внесено изменение, затрагивающее положение, на которое дана ссылка, то это положение применяется без учета данного изменения. Если ссылочный документ отменен без замены, то положение, в котором дана ссылка на него, применяется в части, не затрагивающей эту ссылку.

**3 Термины и определения**

В настоящем стандарте применены термины по ГОСТ 25192, ГОСТ 24211, а также следующие термины с соответствующими определениями:

3.1 **бетон**: Искусственный камневидный строительный материал, получаемый в результате формирования и твердения рационально подобранной и уплотненной бетонной смеси.

3.2 **адиабатический [адиабатный] процесс**: Термодинамический процесс в макроскопической системе, при котором система не обменивается теплотой с окружающим пространством.

3.3 **адиабатическое тепловыделение  $q$** : Теплота, выделяемая бетоном при его твердении в адиабатических условиях в зависимости от времени.

3.4 **погрешность состояния адиабатической системы  $\alpha$ , К/ч**: Скорость снижения температуры полностью гидратированного эталонного образца бетона.

Примечание — Бетонный образец может считаться полностью гидратированным при твердении в течение 12 мес в камере нормального твердения или под водой.

3.5 **адиабатическое оборудование**: Оборудование, погрешность (3.4) которого в температурном диапазоне от 15 °С до 80 °С составляет менее 0,05 К/ч, а отношение теплоемкости калориметра к теплоемкости образца  $C_{cal}/C_{con}$  меньше или равно 0,1.

3.6 **внутреннее повышение температуры  $\Delta T_c$** : Повышение температуры в бетоне при отсутствии теплопередачи от бетонного образца к окружающей среде.

3.7 **калориметрическая ячейка**: Элемент, содержащий контейнер для образцов (форму) и имеющий внешнюю оболочку с однородным распределением температуры, которое обеспечивается управляемой системой термостатирования.

Примечание — Вследствие равномерного распределения температуры в области, определяемой экспериментальной формой и внешней оболочкой, должны быть обеспечены адиабатические условия.

## 4 Обозначения

В настоящем стандарте применены следующие обозначения:

$C_{cal}$	— теплоемкость калориметра, Дж/К;
$C_{con}$	— общая теплоемкость одного бетонного образца, Дж/К;
$C_{dw}$	— теплоемкость дистиллированной воды, Дж/К;
$C_T$	— суммарная теплоемкость системного оборудования, содержащего калибровочный образец, эталонный образец или калибровочную среду, Дж/К;
$c_a$	— удельная теплоемкость заполнителей, Дж/(кг·К);
$c_{ad}$	— удельная теплоемкость добавок, Дж/(кг·К);
$c_c$	— удельная теплоемкость цемента, Дж/(кг·К);
$c_w$	— удельная теплоемкость воды в бетонном образце, Дж/(кг·К);
$I$	— интенсивность постоянного тока, А;
$m_a$	— номинальная масса заполнителей в составе бетонной смеси на 1 м <sup>3</sup> , кг;
$m_{ad}$	— номинальная масса добавок в составе бетонной смеси на 1 м <sup>3</sup> , кг;
$m_c$	— номинальная масса цемента в составе бетонной смеси на 1 м <sup>3</sup> , кг;
$m_c(Q)_t$	— теплота гидратации, развиваемая в $m_{con}$ граммах бетона, Дж/г;
$m_{con}$	— масса образца бетона, кг;
$m_{mould}$	— сумма масс пустой формы, трубки зонда и крышки формы, кг;
$m_w$	— номинальная масса воды в составе бетонной смеси на 1 м <sup>3</sup> , кг;
$Q$	— тепло, приложенное к массе дистиллированной воды, Дж;
$q(t)$	— тепловыделение в момент времени $t$ , Дж/кг;
$R$	— сопротивление электрического тока, Ом;
$R_2$	— коэффициент регрессии;
$T_{cal}(t)$	— температура калориметрической ячейки в момент времени $t$ , °С;
$T_{con}(t)$	— температура бетонного образца в момент времени $t$ , °С;
$T_{con,0}$	— начальная температура бетонной смеси, °С;
$t$	— время, прошедшее с начала испытаний $t_0$ , ч;

$t_0$	— начальное время испытания (первый контакт цемента с водой);
$\Delta T_m$	— измеренное повышение температуры, К;
$\Delta T_c$	— откорректированное повышение температуры, К;
$\Delta T_c^*$	— внутреннее повышение температуры, К;
$\Delta t$	— интервал времени между двумя измерениями температуры, мин.

## 5 Сущность метода

5.1 Метод следует применять в целях регулирования температурных напряжений, возникающих в результате выделения тепла в твердеющем бетоне.

5.2 В испытании определяют количество тепла, выделяющегося из бетона в процессе его твердения в адиабатических условиях через равные промежутки времени сразу после формовки образца путем регистрации значения подъема температуры во времени и последующего проведения необходимых расчетов.

5.3 Испытание проводят с помощью адиабатического калориметра, сконструированного таким образом, чтобы свести к минимуму потери теплоты от образца бетона.

5.4 Образец свежеприготовленной бетонной смеси помещают в форму, которую затем размещают в адиабатическом калориметре, и измеряют внутреннюю температуру твердеющего бетона.

5.5 Метод применяют для бетона, содержащего все типы цемента, указанные в ГОСТ 10178, ГОСТ 30515, ГОСТ 31108 и ГОСТ 22266, за исключением быстротвердеющих цементов.

## 6 Аппаратура

6.1 Для измерения температуры бетонного образца  $T_{con}$  и температуры калориметрической ячейки  $T_{cal}$  применяют термометры с максимально допустимой погрешностью 0,3 К в рабочем диапазоне испытаний (от 10 °С до 100 °С).

**Примечание** — При калибровке оборудования предпочтительными термометрами являются платиновые термометры сопротивления.

6.2 Для измерения массы бетона применяют весы с максимально допустимой погрешностью 0,1 %.

6.3 Для проведения измерений применяют систему контроля и регулирования температуры с замкнутым контуром, способную обеспечить равномерное распределение температуры по всей внешней оболочке калориметрической ячейки и возможность автоматической регулировки температуры калориметрической ячейки таким образом, чтобы для соответствия определению 3.5 при реализации адиабатических условий разница между температурой образца и калориметрической ячейкой была от 0,0 до 0,5 К.

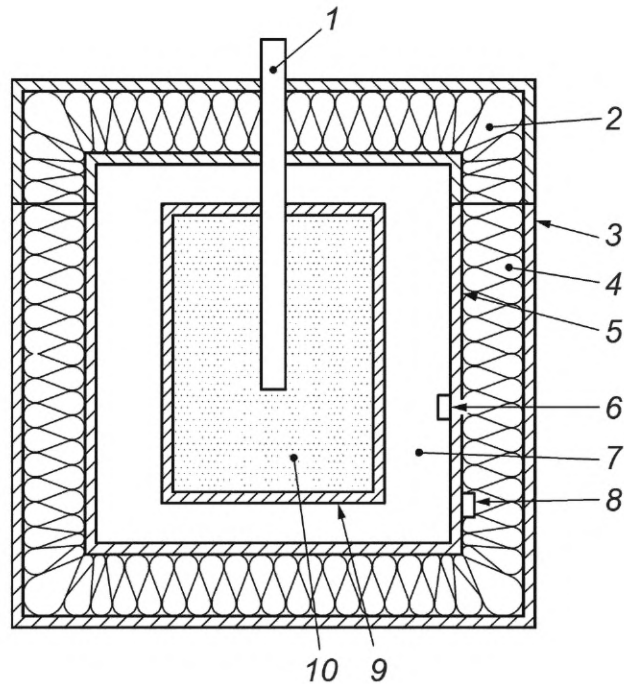
6.4 Конструкция адиабатического калориметра должна состоять из калориметрической ячейки со съемной изолированной крышкой и внешнего корпуса и быть изготовлена из материала с высокой теплопроводностью, например стали или другого соответствующего материала. Калориметрическая ячейка окружена внешним изолирующим слоем, заключенным в жесткий кессон (схематический пример приведен на рисунке 1). Наружная поверхность корпуса калориметрической ячейки должна быть оснащена не менее чем одним термометром и снабжена системой термостатирования (см. 6.3).

**Примечание** — Как правило, в качестве системы термостатирования используют систему обогрева (например, электрообогрев).

6.5 Форма для образцов кубической или цилиндрической формы (с крышкой) должна быть изготовлена из изоляционного материала объемом не менее 3 л. Форма должна обеспечивать возможность позиционирования в центре образца трубки зонда 1, изготовленной из материала с высокой теплопроводностью и стойкой к воздействию цементного теста, для размещения термометра. Трубку заполняют диатермической жидкостью для обеспечения максимального теплового контакта между термометром и бетонным образцом.

6.6 Оборудование калибруют в соответствии с процедурой по приложению А, не реже одного раза в год или чаще, если есть признаки повреждения конструкции калориметра или есть существенная разница в составе между испытываемым бетонным образцом и бетонным образцом-эталоном.





1 — трубка зонда для термометра в диатермической жидкости; 2 — крышка с внешней теплоизоляцией; 3 — внешний кессон; 4 — внешняя теплоизоляция; 5 — внешний корпус калориметрической ячейки; 6 — термометр на внутренней поверхности корпуса; 7 — калориметрическая ячейка; 8 — система кондиционирования воздуха; 9 — форма образца; 10 — испытуемый образец

Рисунок 1 — Схематическая конструкция адиабатического калориметра

6.7 Конструкция адиабатического калориметра должна быть водонепроницаемой и иметь как можно более низкую паропроницаемость. Если ожидаются максимальные значения температуры тепловыделения выше  $65\text{ }^{\circ}\text{C}$ , то следует использовать подходящий изоляционный материал, который следует выбирать таким образом, чтобы избежать ухудшения его свойств в процессе испытаний.

## 7 Проведение испытания

7.1 Испытание необходимо проводить в кондиционированном помещении с температурой  $(20 \pm 2)\text{ }^{\circ}\text{C}$ .

7.2 Перед приготовлением бетона составляющие материалы для приготовления образца бетона объемом не менее 20 л следует хранить в кондиционированном помещении при постоянной температуре в течение не менее 24 ч.

7.3 Температура бетонной смеси должна составлять  $(20 \pm 2)\text{ }^{\circ}\text{C}$ . Значение температуры бетонной смеси, не соответствующее данному значению, указывают в протоколе испытаний.

7.4 Определяют массу пустой формы, трубки зонда и крышки  $m_{mould}$ .

7.5 Сразу после перемешивания формируют образцы бетона по ГОСТ 10180.

7.6 Начальное время  $t_0$  — время начала смешивания воды с цементом и заполнителем. В начальное время регистрируют температуру бетонной смеси  $T_{con,0}$ .

7.7 Измеряют массу формы и образца бетона, при этом массу образца бетона  $m_{con}$  определяют и регистрируют по разности с массой  $m_{mould}$ .

7.8 Образец бетонной смеси в форме должен быть введен в калориметрическую ячейку как можно быстрее. Калориметр закрывают и начинают испытание без каких-либо задержек. Временной интервал между начальным временем  $t_0$  и началом испытания должен быть как можно короче (предпочтительно менее 0,5 ч) и должен быть зарегистрирован.

7.9 Во время испытания измеряют температуру бетонного образца  $T_{con}$  и температуру калориметрической ячейки  $T_{cal}$ , которые регистрируют через интервалы не более 5 мин.

7.10 Продолжительность испытания должна составлять не менее 72 ч. Испытание продолжают по крайней мере до тех пор, пока измеренное повышение температуры бетона  $T_{con}$  в течение 24 ч не будет превышать 1 °С.

#### Примечания

1 На данном этапе предполагается, что основная часть реакции гидратации уже произошла, и далее не произойдет заметного выделения тепла.

2 В большинстве случаев продолжительность 7 сут обычно достаточна для достижения этого равновесного состояния, хотя может быть необходим и более длительный период испытания.

7.11 Непосредственно после окончания испытания измеряют массу бетонного образца и формы, а также определяют массу бетонного образца. При уменьшении массы бетонного образца более чем на 1,0 % результаты испытания считают недействительными.

## 8 Обработка результатов испытания

8.1 Повышение температуры в массе бетонного образца в зависимости от времени  $t$  вычисляют по формуле

$$\Delta T_m(t) = T_{con}(t) - T_{con,0}. \quad (1)$$

8.2 Внутреннее повышение температуры  $\Delta T_c^*(t)$  (см. приложение Б) вычисляют по формуле

$$\Delta T_c^*(t) = \left(1 + \frac{C_{cal}}{C_{con}}\right) \cdot (\Delta T_m(t) + \alpha t). \quad (2)$$

8.3 Теплоемкость образца бетона  $C_{con}$  вычисляют по формуле

$$C_{con} = [c_c m_c + c_{ad} m_{ad} + c_a m_a + c_w m_w]. \quad (3)$$

В отсутствие специальной информации принимают следующие значения:

$c_c = c_a = 840$  Дж/(кг·К);

$c_w = 3760$  Дж/(кг·К).

8.4 Кумулятивное адиабатическое развитие теплоты гидратации бетона во времени может быть вычислено из выражения

$$q(t) = \frac{C_{con} \cdot \Delta T_c^*(t)}{m_{con}}. \quad (4)$$

Примечание — При необходимости допускается использование справочных значений удельной теплоемкости материалов для бетона, приведенных в [1, приложение С].

8.5 Температуру бетона, а также кривую подъема температуры регистрируют.

## 9 Отчет по результатам испытания

9.1 Отчет должен содержать:

- обозначение настоящего стандарта;
- идентификацию испытываемого образца;
- дату и время изготовления бетонного образца;
- температуру составляющих материалов перед приготовлением смеси;
- форму и номинальные размеры бетонного образца;
- начальное время  $t_0$  добавления воды в бетонную смесь;
- массу образца бетона в форме  $m_{con}$ ;
- временной интервал между начальным временем  $t_0$  и началом испытания;
- начальную температуру бетонной смеси  $T_{con,0}$ ;
- измеренную температуру  $T_{con}(t)$  бетонного образца;
- измеренную температуру  $T_{cal}(t)$  калориметрической ячейки;
- состав бетона;

- значение повышения внутренней температуры ( $\Delta T_c^*$ ) при окончании испытания, рассчитанное в соответствии с формулой (2);

- продолжительность испытания  $t$ ;
- величину теплоемкости бетона  $C_{con}$ , рассчитанную по формуле (3);
- кумулятивное тепловыделение  $q(t)$ , рассчитанное по формуле (4), в момент времени  $t$ ;
- любое отклонение от требований настоящего стандарта.

Отчет может дополнительно включать в себя:

- начальную температуру, регистрируемую оборудованием,  $T_{con,0}$ ;
- значение погрешности состояния адиабатической системы  $\alpha$ ;
- значение теплоемкости калориметра  $C_{cal}$ .

9.2 Расчет теплоты гидратации бетона проводят с погрешностью до 0,1 ккал/кг и результаты заносят в журнал.

9.3 Теплоту гидратации бетона, твердеющего в адиабатических условиях, определяют как среднее значение результатов испытания не менее трех образцов, изготовленных из бетона одинакового состава и имеющих различную начальную температуру бетонной смеси.

## 10 Точность определения

10.1 Данные воспроизводимости при измерении кумулятивного развития теплоты гидратации бетона  $q(t)$  в условиях повторяемости для различных времен  $t$  приведены в таблице 1.

Т а б л и ц а 1 — Кумулятивное развитие теплоты гидратации бетона  $q(t)$

В джоулях на килограмм

Номер испытаний	6 ч	12 ч	24 ч	2 сут	3 сут	4 сут	5 сут	6 сут	7 сут
1	73 220	217 570	309 620	348 110	359 410	361 080	361 920	361 920	362 330
2	84 520	216 730	301 250	333 460	341 830	343 090	343 920	345 600	346 440
3	73 220	211 290	299 990	331 790	341 830	343 090	343 920	344 760	345 600

10.2 Данные, приведенные в таблице 1, были получены на образце бетона, имеющего состав, приведенный в таблице 2.

Т а б л и ц а 2 — Состав бетона образца (для таблицы 1)

Цемент СЕМ I 42,5 R, % масс.	13,34
Заполнители, % масс.	80,00
Вода, % масс.	6,67

**Приложение А  
(обязательное)**

**Калибровка оборудования**

**А.1 Введение**

В целях расчета собственного (истинного) повышения температуры определяют погрешность состояния адиабатической системы  $\alpha$  и теплоемкости оборудования калориметрической ячейки  $C_{cal}$ .

Примечание — Калибровка распространяется на систему, состоящую из адиабатических элементов оборудования, его контрольно-измерительных приборов и бетонного образца-эталоны.

**А.2 Проверка погрешности состояния адиабатической системы ( $\alpha$ )**

Эталонный образец полностью гидратированного бетона, имеющий те же форму и размеры, что и испытуемый образец с платиновым термометром сопротивления в центре своей массы, выдерживают в печи при следующих температурах: 50 °С, 60 °С и 70 °С в течение не менее 48 ч для достижения теплового равновесия.

Если ожидаемое максимальное значение повышения температуры в бетоне испытуемого образца находится далеко за пределами указанного диапазона температур, рекомендуется проводить дополнительную проверку погрешности состояния адиабатической системы, выбирая температуру термостатирования, максимально приближенную к ожидаемому значению максимальной температуры.

В конце периода термостатирования бетонный эталонный образец быстро вводят в систему термостатирования калориметрической ячейки испытательного оборудования, запускают систему управления и регистрируют температуру образца и температуру калориметрической ячейки.

Калибровка должна продолжаться в течение времени, необходимого для регистрации снижения температуры в бетонном эталонном образце примерно на 2 °С (см. примечание).

Примечание — Для выполнения этой проверки обычно требуется не менее 72 ч.

Погрешность состояния адиабатической системы определяют как средний наклон  $\alpha$  (К/ч) кривой  $T_{con}$  как функции времени. Для определения  $\alpha$  (К/ч) используют линейный регрессионный анализ зависимости температуры  $T_{con}$  от времени. Коэффициент регрессии  $R_2$  должен быть не менее 0,97.

Испытание проводят при температуре 50 °С, 60 °С и 70 °С для получения трех значений  $\alpha$  в диапазоне температур от 70 °С до 60 °С, от 60 °С до 50 °С и менее 50 °С соответственно. Для каждого диапазона температур следует использовать соответствующее значение  $\alpha$ .

Когда погрешность состояния адиабатической системы  $\alpha$  известна для заданного диапазона температур бетонного эталонного образца, по формуле (А.1) рассчитывают скорректированное повышение температуры в момент времени  $t$  для этого температурного диапазона:

$$\Delta T_c = \Delta T_m + \alpha t. \quad (A.1)$$

Состав эталонного образца полностью гидратированного бетона должен быть максимально приближен к составу испытуемого бетонного образца (по крайней мере, с точки зрения содержания и минерального типа заполнителей).

**А.3 Определение теплоемкости калориметра**

Контейнер для образцов заполняют известным количеством дистиллированной воды  $m_{dw}$  с известной теплоемкостью  $C_{dw}$ . Резистор, имеющий известное значение сопротивления  $R$ , Ом, и нечувствительный к изменению температуры, вводят в массу дистиллированной воды. В резистор пропускают постоянный ток известной интенсивности  $I$ , А, на время  $t$  для достижения значения температуры дистиллированной воды примерно 60 °С.

По закону Джоуля — Ленца масса дистиллированной воды получает некоторое количество тепла, определяемое выражением

$$Q = RI^2t. \quad (A.2)$$

Общая теплоемкость системы с учетом массы дистиллированной воды и оборудования  $C_T$  составляет

$$C_T = \frac{Q}{\Delta T_c}. \quad (A.3)$$

Подставляя соотношения, приведенные в (А.1) и (А.2), в (А.3), получают:

$$C_T = \frac{RI^2t}{(\Delta T_m + \alpha t)}, \quad (A.4)$$

где  $\alpha$  — погрешность состояния адиабатической системы, определенная для оборудования, содержащего дистиллированную воду.

Теплоемкость дистиллированной воды в контейнере  $C_{dw}$  вычисляют по формуле

$$C_{dw} = c_{dw}m_{dw}, \quad (\text{A.5})$$

где  $c_{dw}$  — удельная теплоемкость дистиллированной воды, равная 4186 Дж/(кг·К).

Общая теплоемкость системы  $C_T$  составляет

$$C_T = C_{cal} + C_{dw}. \quad (\text{A.6})$$

Теплоемкость калориметра  $C_{cal}$  вычисляют путем объединения (A.4) и (A.6):

$$C_{cal} = \frac{RI^2t}{(\Delta T_m + \alpha_t)} - C_{dw}. \quad (\text{A.7})$$

**Примечание** — В качестве альтернативы теплоемкость калориметра  $C_{cal}$  допускается определить по массе и теплоемкости всех составляющих оборудования.

#### **A.4 Оборудование для электроснабжения и его измерения**

A.4.1 Источник питания с регулируемым диапазоном изменения входного напряжения от 2 до 200 В (минимум) должен иметь стабилизацию как функцию нагрузки  $\Delta V/V \leq 2 \cdot 10^{-4}$  и стабилизацию как функцию основного напряжения  $\Delta V/V \leq 1 \cdot 10^{-4}$ .

A.4.2 Вольтметр для измерения напряжения постоянного тока должен иметь максимально допустимую погрешность 0,1 % и быть работоспособным в диапазоне от 0 до 100 В.

A.4.3 Резисторный измерительный мост или омметр должны иметь максимально допустимую погрешность 0,2 %.

**Приложение Б  
(справочное)**

**Расчет собственного повышения температуры бетона**

Теплоту гидратации бетонного образца можно разделить на три части:

- нагрев собственно образца;
- нагрев оборудования;
- потери тепла.

Истинное повышение температуры  $\Delta T_c^*$  в твердеющем бетонном образце можно рассчитать, исходя из следующих условий равновесия за время  $t$ :

$$m_c(Qi)_t = (C_{con} + C_{cal})\Delta T_c, \quad (Б.1)$$

$$m_c(Qi)_t = \Delta T_c^* C_{con}. \quad (Б.2)$$

Приравнивая два выражения (Б.1) и (Б.2), можно рассчитать собственное повышение температуры  $\Delta T_c^*$  в момент времени  $t$ :

$$(\Delta T_c^*)_t = \left(1 + \frac{C_{cal}}{C_{con}}\right)(\Delta T_c(t)). \quad (Б.3)$$

Вводя выражение для исправленного повышения температуры (А.1) в выражение (Б.3), истинную температуру устанавливают по формуле

$$(\Delta T_c^*)_t = \left(1 + \frac{C_{cal}}{C_{con}}\right)(\Delta T_c(t) + \alpha t). \quad (Б.4)$$

### Библиография

- [1] EN 12390-14:2018 Испытания затвердевшего бетона. Часть 14. Полуадиабатический метод определения выделения тепла в процессе твердения бетона  
(EN 12390-14:2018) Testing hardened concrete — Part 14: Semi-adiabatic method for the determination of heat released by concrete during its hardening process

---

УДК 691.32:536.14:006.354

МКС 91.100.30

Ключевые слова: бетон, тепловыделение при твердении, адиабатическая калориметрия, адиабатическое оборудование, метод испытаний

---



Редактор *Л.В. Коретникова*  
Технический редактор *И.Е. Черепкова*  
Корректор *И.А. Королева*  
Компьютерная верстка *Л.А. Круговой*

Сдано в набор 22.07.2022. Подписано в печать 04.08.2022. Формат 60×84%. Гарнитура Ариал.  
Усл. печ. л. 1,86. Уч.-изд. л. 1,58.

Подготовлено на основе электронной версии, предоставленной разработчиком стандарта

---

Создано в единичном исполнении в ФГБУ «РСТ»  
для комплектования Федерального информационного фонда стандартов,  
117418 Москва, Нахимовский пр-т, д. 31, к. 2.  
[www.gostinfo.ru](http://www.gostinfo.ru) [info@gostinfo.ru](mailto:info@gostinfo.ru)

## Поправка к ГОСТ 24316—2022 Бетоны. Метод определения тепловыделения при твердении

В каком месте	Напечатано	Должно быть		
Предисловие. Таблица согласования	—	Азербайджан	AZ	Азстандарт

(ИУС № 9 2023 г.)