
МЕЖГОСУДАРСТВЕННЫЙ СОВЕТ ПО СТАНДАРТИЗАЦИИ, МЕТРОЛОГИИ И СЕРТИФИКАЦИИ
(МГС)
INTERSTATE COUNCIL FOR STANDARDIZATION, METROLOGY AND CERTIFICATION
(ISC)

МЕЖГОСУДАРСТВЕННЫЙ
СТАНДАРТ

ГОСТ
34730.2-1—
2022
(IEC 60704-2-1:2020)

**Приборы электрические бытовые
и аналогичного назначения**

ИСПЫТАТЕЛЬНЫЙ КОД ПО ШУМУ

Часть 2-1

**Частные требования к пылесосам
для сухой уборки**

(IEC 60704-2-1:2020, MOD)

Издание официальное

Москва
Российский институт стандартизации
2022

Предисловие

Цели, основные принципы и общие правила проведения работ по межгосударственной стандартизации установлены ГОСТ 1.0 «Межгосударственная система стандартизации. Основные положения» и ГОСТ 1.2 «Межгосударственная система стандартизации. Стандарты межгосударственные, правила и рекомендации по межгосударственной стандартизации. Правила разработки, принятия, обновления и отмены»

Сведения о стандарте

1 ПОДГОТОВЛЕН Закрытым акционерным обществом «Научно-исследовательский центр контроля и диагностики технических систем» (ЗАО «НИЦ КД») на основе собственного перевода на русский язык англоязычной версии стандарта, указанного в пункте 5

2 ВНЕСЕН Федеральным агентством по техническому регулированию и метрологии

3 ПРИНЯТ Межгосударственным советом по стандартизации, метрологии и сертификации (протокол от 14 июля 2022 г. № 61)

За принятие проголосовали:

Краткое наименование страны по МК (ИСО 3166) 004—97	Код страны по МК (ИСО 3166) 004—97	Сокращенное наименование национального органа по стандартизации
Армения	AM	ЗАО «Национальный орган по стандартизации и метрологии» Республики Армения
Беларусь	BY	Госстандарт Республики Беларусь
Киргизия	KG	Кыргызстандарт
Россия	RU	Росстандарт
Узбекистан	UZ	Узстандарт

4 Приказом Федерального агентства по техническому регулированию и метрологии от 23 августа 2022 г. № 803-ст межгосударственный стандарт ГОСТ 34730.2-1—2022 (IEC 60704-2-1:2020) введен в действие в качестве национального стандарта Российской Федерации с 1 января 2023 г.

5 Настоящий стандарт является модифицированным по отношению к международному стандарту IEC 60704-2-1:2020 «Приборы электрические бытовые и аналогичного назначения. Испытательный код по шуму. Часть 2-1. Частные требования к пылесосам для сухой уборки» («Household and similar electrical appliances — Test code for determination of airborne acoustical noise — Part 2-1: Particular requirements for dry vacuum cleaners», MOD) путем изменения ссылок, которые выделены в тексте курсивом с подчеркиванием, а также изменения его структуры. При этом в него не включена нормативная ссылка на международный документ IEC TS 62885-1. Объяснение технических отклонений приведено во введении к настоящему стандарту.

Положения IEC TS 62885-1, включенные в примененный международный стандарт посредством нормативной ссылки, приведены в дополнительном приложении ДА.

Сравнение структуры настоящего стандарта со структурой примененного международного стандарта приведено в дополнительном приложении ДБ.

Международный стандарт IEC 60704-2-1:2020 разработан Техническим комитетом по стандартизации IEC/TC 59 «Эксплуатационные характеристики электроприборов бытового назначения»

6 ВВЕДЕН ВПЕРВЫЕ

Информация о введении в действие (прекращении действия) настоящего стандарта и изменений к нему на территории указанных выше государств публикуется в указателях национальных стандартов, издаваемых в этих государствах, а также в сети Интернет на сайтах соответствующих национальных органов по стандартизации.

В случае пересмотра, изменения или отмены настоящего стандарта соответствующая информация будет опубликована на официальном интернет-сайте Межгосударственного совета по стандартизации, метрологии и сертификации в каталоге «Межгосударственные стандарты»

© IEC, 2020

© Оформление. ФГБУ «РСТ», 2022



В Российской Федерации настоящий стандарт не может быть полностью или частично воспроизведен, тиражирован и распространен в качестве официального издания без разрешения Федерального агентства по техническому регулированию и метрологии

Содержание

1 Область применения	1
2 Нормативные ссылки	1
3 Термины и определения	1
4 Методы измерений и акустические условия	2
5 Средства измерений	3
6 Расположение, установка и работа изделия во время испытаний	3
7 Измерения уровней звукового давления	9
8 Расчет уровней звукового давления и звуковой мощности	9
9 Регистрируемая информация	9
10 Протокол испытаний	9
Приложения	10
Приложение А (обязательное) Стол для испытаний	10
Приложение ДА (обязательное) Характеристики испытательного коврового покрытия	11
Приложение ДБ (справочное) Сопоставление структуры настоящего стандарта со структурой примененного в нем международного стандарта	12
Библиография	13

Введение

Настоящий стандарт дополняет, изменяет или заменяет положения ГОСТ 34730.1 в той части, в которой их используют для испытаний пылесосов. Если какой-либо раздел, подраздел, пункт или подпункт ГОСТ 34730.1 не упомянут в настоящем стандарте, то его применяют непосредственно, руководствуясь соображениями целесообразности.

Совместно с ГОСТ 34730.1 настоящий стандарт составляет единый испытательный код по шуму для пылесосов.

Подразделы, пункты, подпункты, таблицы и рисунки, введенные дополнительно к используемым в ГОСТ 34730.1, пронумерованы начиная с 101.

Примечания настоящего стандарта, если они не являются составной частью вводимых дополнительно подразделов, пунктов или подпунктов и не являются цитируемыми примечаниями ГОСТ 34730.1, пронумерованы начиная с 101.

Условия проведения измерений, устанавливаемые настоящим стандартом, обеспечивают точность измерения шумовых характеристик, достаточную для их сопоставления с результатами, полученными в других испытательных лабораториях, и соответствуют, по мере возможности, типичным условиям применения пылесосов.

Определение шумовой характеристики рекомендуется осуществлять одновременно (в рамках общих комплексных испытаний) с измерениями других рабочих характеристик оборудования данного вида.

Примечание — Как указано во введении к ГОСТ 34730.1, данный испытательный код по шуму распространяется только на воздушный шум оборудования.

В связи с введением ГОСТ 34730.1, структура которого существенно отличается от его предыдущей редакции, в настоящий стандарт внесены следующие технические отклонения по отношению к IEC 60704-2-1:2018.

Раздел 1, озаглавленный как «Область применения», не содержит пунктов и подразделов, положения которых частично оставлены в данном разделе, либо исключены, либо перенесены в другие разделы, соответствующие ГОСТ 34730.1. В частности, пункт 1.1.2 «Виды шума» и подраздел 1.2 «Измеряемые величины» исключены ввиду наличия соответствующих положений в ГОСТ 34730.1; содержание подраздела 1.3 «Неопределенность измерения» вместе с дополнением 1.101 перенесено в подраздел 4.5.

Международные стандарты IEC 60704-2-17 и IEC 60704-3, ссылки на которые носят справочный характер, приведены в структурном элементе «Библиография».

Международный документ IEC TS 62885-1 из раздела 2 «Нормативные ссылки» перенесен в структурный элемент «Библиография» в связи с отсутствием гармонизированного с ним межгосударственного стандарта. Ссылка на данный документ заменена ссылкой на дополнительное приложение ДА, в котором приведены требования к стандартному испытательному ковру Wilton.

Поскольку настоящий стандарт вместе с ГОСТ 34730.1—2022 «Приборы электрические бытовые и аналогичного назначения. Испытательный код по шуму. Часть 1. Общие требования», являющимся модифицированным по отношению к международному стандарту ISO 60704-1:2021 «Приборы электрические бытовые и аналогичного назначения. Испытательный код по шуму. Часть 1. Общие требования» (IEC 60704-1:2021 «Household and similar electrical appliances — Test code for determination of airborne acoustical noise — Part 1: General requirements», MOD), совместно составляют единый испытательный код по шуму, ГОСТ 34730.1—2022 (ISO 60704-1:2021) не указан ни в нормативных, ни в библиографических ссылках настоящего стандарта. Замена в тексте стандарта ссылок на международный стандарт ISO 60704-1 ссылками на межгосударственный стандарт ГОСТ 34730.1 также является техническим отклонением.

Приборы электрические бытовые и аналогичного назначения

ИСПЫТАТЕЛЬНЫЙ КОД ПО ШУМУ

Часть 2-1

Частные требования к пылесосам для сухой уборки

Household and similar electrical appliances. Test code for determination of airborne acoustical noise.
Part 2-1. Particular requirements for dry vacuum cleaners

Дата введения — 2023—01—01

1 Область применения

Применяют раздел 1 *ГОСТ 34730.1*, за исключением следующего.

Заменить следующим:

Настоящий стандарт применяют для определения акустического шума пылесосов с сетевым и с автономным электропитанием для сухой уборки, предназначенным для использования в бытовых или аналогичных условиях. Устанавливается метод определения шумовой характеристики для операций чистки ковра и уборки твердой поверхности пола (см. [1]).

Примечание — Специальные требования к пылесосам-роботам для сухой уборки установлены в [2].

Настоящий стандарт не распространяется на пылесосы промышленного назначения или для профессиональной уборки помещений.

Примечание 101 — Метод определения и подтверждения заявляемой шумовой характеристики установлен в [3].

Метод, описанный в *ГОСТ 31275*, применяют к источникам шума любого размера. В случае применения метода по *ГОСТ 31276* следует руководствоваться ограничениями на максимальный размер испытуемого оборудования, установленными в *ГОСТ 31276 (раздел 4)*.

2 Нормативные ссылки

Применяют раздел 2 *ГОСТ 34730.1*.

3 Термины и определения

Применяют раздел 3 *ГОСТ 34730.1*, за исключением следующего.

Дополнить следующим:

3.101 **чистящая головка** (cleaning head): Устройство в виде обычной насадки или щетки, прикрепляемой к трубке пылесоса, или в виде насадки, непосредственно соединенной с корпусом пылесоса, или являющейся частью корпуса, которое находится в контакте с очищаемой поверхностью во время уборки.

3.102 **активная насадка** (active nozzle): Чистящая головка с движущимися элементами, обеспечивающая улучшенное качество удаления грязи с очищаемой поверхности.

Примечание 1 — Движение элементов активной насадки может происходить от встроенного электродвигателя, встроенной турбины, приводимой в действие воздушным потоком, или от встроенного механизма, передающего движение чистящей головки по очищаемой поверхности.

3.103 **стандартный испытательный ковер Wilton** (standard Wilton test carpet): Используемое в испытаниях ковровое покрытие, изготовленное по технологии Wilton.

Примечание 1 — Характеристики стандартного испытательного ковра Wilton приведены в приложении ДА.

3.104 **стандартная поверхность пола** (standard hard floor): Участок поверхности пола (без покрытия), по которому перемещается чистящая головка во время испытаний.

4 Методы измерений и акустические условия

Применяют раздел 4 *ГОСТ 34730.1*, за исключением следующего.

4.2 Прямой метод измерений

Дополнить следующим:

Наличие в шуме тональных составляющих при испытаниях в реверберационном помещении может привести к повышению стандартного отклонения уровней звукового давления. В таком случае следует использовать дополнительные точки расположения микрофона и испытуемого объекта, как указано в *ГОСТ 31276*.

4.3 Метод сравнения

Дополнить следующим:

Наличие в шуме тональных составляющих при испытаниях в реверберационном помещении или в помещении с жесткими стенами может привести к повышению стандартного отклонения уровней звукового давления. В таком случае следует использовать дополнительные точки расположения микрофона и испытуемого объекта, как указано в *ГОСТ 31276*.

4.5 Неопределенность измерения

Заменить следующим:

4.5.101 Общие положения

Оценки стандартных отклонений повторяемости σ_r и воспроизводимости σ_R уровней звуковой мощности, определенных в соответствии с настоящим стандартом для операции чистки ковра, приведены в таблице 101.

Т а б л и ц а 101 — Стандартные отклонения уровней звуковой мощности для операции чистки ковра

Стандартные отклонения, дБ	
σ_r	σ_R
0,3	0,8

Примечание 102 — Значения в таблицах 101 и 102 получены на основании результатов межлабораторных сравнительных испытаний, проведенных в восьми лабораториях в 2010—2011 гг. с четырьмя различными пылесосами (с пассивными и активными насадками).

Оценки стандартных отклонений повторяемости σ_r и воспроизводимости σ_R уровней звуковой мощности, определенных в соответствии с настоящим стандартом для операции уборки твердой поверхности пола, приведены в таблице 102.

Таблица 102 — Стандартные отклонения уровней звуковой мощности для операции уборки твердой поверхности пола

Стандартные отклонения, дБ	
σ_r	σ_R
0,2	0,6

4.5.102 Стандартные отклонения, используемые в целях заявления и подтверждения шумовой характеристики

В целях заявления и подтверждения шумовой характеристики по [3] для пылесоса, используемого в операции чистки ковра, применяют значения стандартного отклонения производства σ_p , общего стандартного отклонения σ_t и справочного стандартного отклонения σ_M , указанные в таблице 103.

Таблица 103 — Стандартные отклонения, применяемые с целью заявления и подтверждения шумовой характеристики пылесоса, для операции чистки ковра

Стандартные отклонения, дБ		
σ_p	σ_t	σ_M
От 0,5 до 1,0	От 0,9 до 1,3	1,5

В целях заявления и подтверждения шумовой характеристики по [3] для пылесоса, используемого в операции уборки твердой поверхности пола, применяют значения стандартного отклонения производства σ_p , общего стандартного отклонения σ_t и справочного стандартного отклонения σ_M , указанные в таблице 104.

Таблица 104 — Стандартные отклонения, применяемые с целью заявления и подтверждения шумовой характеристики пылесоса, для операции уборки твердой поверхности пола

Стандартные отклонения, дБ		
σ_p	σ_t	σ_M
От 0,5 до 1,0	От 0,8 до 1,2	1,5

5 Средства измерений

Применяют раздел 5 ГОСТ 34730.1, за исключением следующего.

5.1 Средства измерений акустических параметров

Дополнить следующим:

При испытаниях рекомендуется использовать ветрозащитный экран микрофона. При необходимости в полученное значение уровня звукового давления вносят поправку на обусловленное применением экрана изменение чувствительности микрофона в соответствии с инструкциями изготовителя.

6 Расположение, установка и работа изделия во время испытаний

Применяют раздел 6 ГОСТ 34730.1, за исключением следующего.

6.1 Сборка и предварительная подготовка изделия

6.1.1

Заменить следующим:

Во время работы пылесос удерживают за трубку (для пылесоса с присоединяемым шлангом) или за рукоятки пылесоса способом, характерным для нормального применения изделия, на высоте (800 ± 50) мм над полом. Имеющиеся телескопические всасывающие трубки или рукоятки должны быть выдвинуты на максимальную длину. Для насадок без поворотных соединителей необходимо обеспечить параллельность чистящей головки испытательной поверхности путем регулировки высоты

ручки в пределах допусков. Если такая регулировка невозможна, то можно отрегулировать длину телескопической трубы или рукоятки. Все дополнительные настройки следует регистрировать в протоколе испытаний.

Испытания в целях декларирования и оценки соответствия, выполняемые на поверхности определенного типа (ковер или твердая поверхность со щелью или без нее), следует проводить с настройками пылесоса (мощность, тип чистящей головки и ее установка) для сухой уборки. Если не указано иное, то тип чистящей головки, ее установка, регулировка и использование при проведении испытаний пылесоса для сухой уборки очищаемой поверхности (например, ковра или твердого пола) должны быть выполнены в соответствии с инструкциями изготовителя.

При неоднозначности инструкций изготовителя для испытаний используют настройки, которые соответствуют надписям, символам или пиктограммам, однозначно читаемым на изделии. Если это также не позволяет однозначно определить конфигурацию изделия для целей испытаний, то следует связаться с изготовителем для получения дополнительных указаний.

Если все вышеперечисленные меры не привели к получению необходимой информации о правильной настройке изделия, то следует использовать настройку для непрерывного максимального воздушного потока.

Информация о настройках, применяемых для каждой задачи очистки, должна быть зарегистрирована в протоколе испытаний.

Если конструкция пылесоса предполагает использование сменных пылесборников, то перед каждым измерением устанавливают новый пылесборник того типа, который рекомендован изготовителем пылесоса или входит в комплект поставки.

Если пылесос для сухой уборки оснащен пылесборником многократного применения (в виде отдельного очищаемого контейнера или контейнера со сменными одноразовыми мешками), то перед каждым измерением пылесборник и любые дополнительные фильтры, сменяемые без помощи инструментов, следует очищать согласно инструкциям изготовителя, пока их масса не будет отличаться более чем на 2 г или 1 % от первоначальной, в зависимости от того, что меньше.

Каждое испытание аккумуляторного пылесоса для сухой уборки начинают с полностью заряженным аккумулятором. Если испытание требует более одного повторного цикла, то все циклы выполняют при однократной полной зарядке аккумулятора. В настоящем стандарте не рассматривается изменение производительности в течение всего времени работы изделия. Результаты испытаний при разных состояниях заряда аккумулятора могут отличаться. Однако если во время повторного цикла аккумулятор изделия полностью разряжается, то результаты этого цикла испытаний исключают и аккумулятор изделия полностью заряжают.

Если изготовитель не предоставляет инструкций по определению степени заряда аккумулятора, следует заряжать аккумулятор в течение 24 ч. Не следует проводить испытания аккумуляторного пылесоса ранее 30 мин после полной зарядки и спустя 48 ч после нее. В этот период пылесос должен быть отключен от зарядного устройства.

Если выполнение вышеуказанных условий невозможно из-за особенностей работы изделия, то это следует указать в протоколе испытаний.

6.1.3

Заменить следующим:

Перед первым испытанием нового пылесоса он должен проработать не менее 2 ч в режиме без ограничения потока воздуха. В случае пылесоса с активной насадкой подвижные элементы насадки должны работать, не находясь в контакте с полом.

Перед первым испытанием пылесоса с новым автономным источником питания он должен проработать в течение времени, включающем по крайней мере три полных цикла зарядки и разрядки источника питания в режиме без ограничения потока воздуха. В случае пылесоса с активной насадкой подвижные элементы насадки должны работать, не находясь в контакте с полом.

Перед первым испытанием пылесоса для сухой уборки (и последующей подготовкой в соответствии с инструкциями изготовителя) с новым автономным источником питания он должен быть полностью заряжен в соответствии с инструкциями изготовителя, а затем разряжен при работе в условиях для измерения шума с неограниченным потоком воздуха. Эта последовательность должна повторяться еще один раз с интервалом не менее 2 ч после каждой разрядки. В случае пылесоса с активной насадкой подвижные элементы насадки должны работать, не находясь в контакте с полом.

Перед проведением каждой серии испытаний следует регистрировать срок и историю эксплуатации изделия, а также его состояние.

6.1.4

Заменить следующим:

Если пылесос не использовался более 1 ч, то перед следующим испытанием он вместе с соответствующими приспособлениями должен проработать в течение по крайней мере 10 мин для стабилизации режима работы.

Для изделий со сменными источниками питания время прирабатывания до стабилизации сокращается до 1 мин.

6.2 Подача электрической энергии, воды и газа

6.2.2

Дополнить следующим:

Пылесосы с автономным источником питания испытывают с полностью заряженным источником и отключенным от внешних источников питания.

6.4 Нагружение и работа изделия во время испытаний

6.4.2

Заменить следующим:

В зависимости от определенных изготовителем функций пылесос испытывают на стандартном испытательном ковре Wilton или на стандартной поверхности пола. Если пылесос совмещает обе указанные функции, то испытания проводят как на стандартном испытательном ковре Wilton, так и на стандартной поверхности пола.

Все регулировки пылесоса для сухой чистки, выбор типа чистящей головки и ее настройка должны быть выполнены в соответствии с 6.1.1.

Перед проведением испытаний следует убедиться в том, что чистящая головка отрегулирована в соответствии с инструкцией изготовителя для соответствующих условий испытаний: чистки ковра или уборки поверхности пола.

При испытаниях на ковре соблюдают следующие условия.

При отсутствии однозначных инструкций по настройке чистящей головки, оснащенной устройством выдвижения щеток или другими элементами для чистки ковров, ее регулируют таким образом, чтобы щетинки, вращающиеся щетки или другие выдвижные элементы выходили за воображаемую опорную поверхность чистящей головки на расстояние не менее 2 мм. Все части, предназначенные только для уборки по твердому полу, должны быть удалены или убраны внутрь.

Перед проведением измерений при выключенном пылесосе поднимают чистящую головку с поверхности ковра и опускают ее на край ковра, после чего ведут чистящую головку без приложения вертикальных усилий вдоль направления ворса к месту проведения измерений. Для исключения вертикального усилия рекомендуется перемещать чистящую головку непосредственно кистью руки. После того как чистящая головка подведена к месту измерений, включают пылесос.

Прочие условия указаны в 6.1.1, 6.2 и 6.3.

Если изделие поставляют как с обычной насадкой для чистки ковров, так и с насадкой, прикрепляемой непосредственно к корпусу изделия, то измерения проводят для каждого вида насадок отдельно.

Следует убедиться в том, что старение и износ испытательного ковра не влияют на результаты испытаний.

П р и м е ч а н и е — Испытательные ковры подвержены старению и износу. Предпочтительным методом контроля состояния испытательного ковра и выявления потенциального износа является наблюдение за изменением результатов измерений, выполненных с применением принадлежащего лаборатории референтного пылесоса, со временем. Лаборатория может при необходимости использовать несколько референтных пылесосов с разными характеристиками (например, с мешком для сбора пыли или аквафильтром; с низким, средним или высоким уровнем шума).

Кроме того, лаборатория может отслеживать изменение параметров воздушного потока (отношение расхода воздуха к давлению разрежения), поскольку они существенно влияют на уровень шума. В любом случае при явно заметном износе ковер должен быть заменен.

При испытаниях на полу соблюдают следующие условия.

Все части, предназначенные только для чистки ковра, должны быть удалены или убраны внутрь.

Перед проведением измерений при выключенном пылесосе поднимают чистящую головку с пола и опускают ее на пол на расстоянии приблизительно 30 см от места измерений, после чего ведут ее

без приложения вертикальных усилий к месту измерений. После того как чистящая головка подведена к месту измерений, включают пылесос.

Прочие условия указаны в 6.1.1, 6.2 и 6.3.

Если изделие поставляют как с обычной насадкой для чистки пола, так и с насадкой, прикрепляемой непосредственно к корпусу изделия, то измерения проводят для каждого вида насадок отдельно.

6.5 Расположение и установка изделия

6.5.1

Заменить следующим:

Характеристики стандартного испытательного ковра Wilton приведены в приложении ДА. Размеры ковра равны 1 × 1 м.

При испытаниях на ковре применяют следующие правила.

Пылесос устанавливают на стандартном испытательном ковре Wilton без применения промежуточных упругих элементов одним из следующих способов:

- на полу помещения с жесткими стенами или реверберационной камеры с минимальным расстоянием 1 м между поверхностью изделия (с учетом выступающих частей) и стенами;
- на звукоотражающей плоскости испытательного пространства со свободным звуковым полем с учетом формы и размеров заданной измерительной поверхности.

Вертикальная проекция испытуемого изделия и его чистящая головка должны находиться в центре ковра (см. рисунки 101 и 102).

Направление продольного движения чистящей головки (ось x) должно быть параллельно направлению ворса ковра. Угол α между поперечной осью чистящей головки (ось y) и продольной осью пылесоса (или трубки при ее наличии) должен составлять $(90 \pm 5)^\circ$ (см. рисунки 101 и 102).

При испытаниях на полу применяют следующие правила.

Параметры стандартного пола должны быть следующими:

- размер не менее 1 × 1 м;
- коэффициент звукопоглощения менее 0,1;
- поверхностная плотность не менее 50 кг/м².

Пылесос устанавливают на стандартной поверхности пола без применения промежуточных упругих элементов одним из следующих способов:

- на полу помещения с жесткими стенами или реверберационной камеры с минимальным расстоянием 1 м между поверхностью изделия (с учетом выступающих частей) и стенами;
- звукоотражающей плоскости испытательного пространства со свободным звуковым полем с учетом формы и размеров заданной измерительной поверхности.

Как правило, полы помещений с жесткими стенами, реверберационных камер или полузаглушенных камер удовлетворяют требованиям к стандартной поверхности пола.

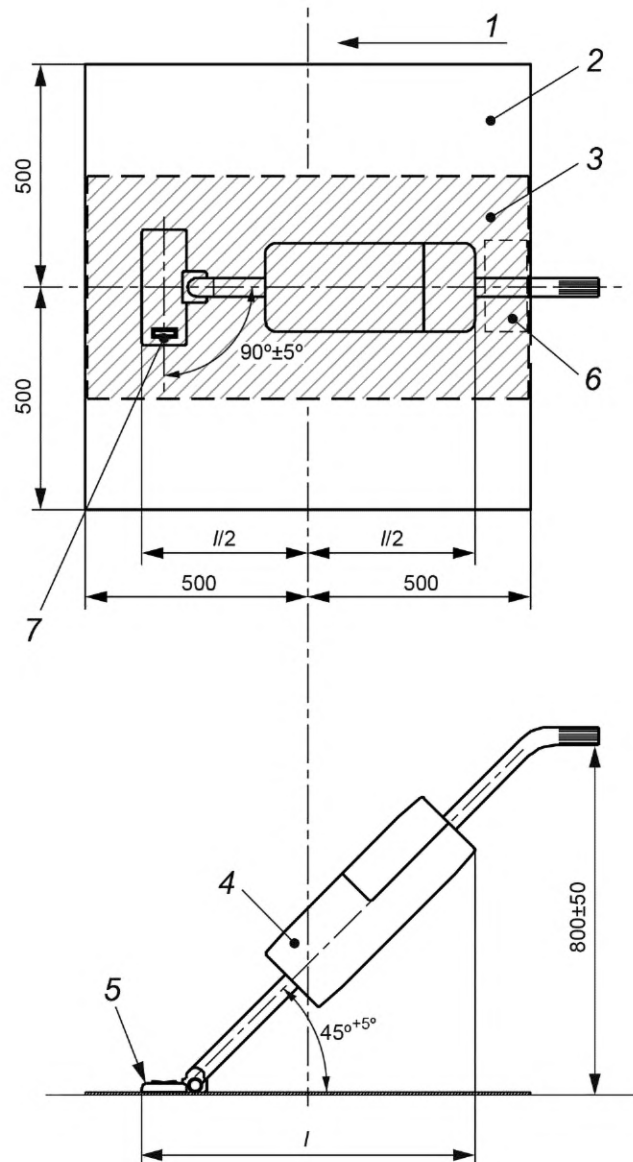
Царапины и другие неровности, шероховатости поверхности должны быть менее 0,5 мм для предотвращения шума турбулентности, создаваемого этими неровностями.

Если пол помещения, в котором проводят испытания, не удовлетворяет требованиям к стандартной поверхности пола, то используют две полированные плиты из мрамора или аналогичного природного камня. Размер плит должен быть не менее 0,5 × 1 м, толщина — не менее 0,02 м. Следует принять меры к тому, чтобы не был произведен дополнительный шум между плитами и между плитами и поверхностью пола помещения.

Чтобы предотвратить образование дополнительного шума, используют упругую прокладку толщиной 25 мм с коэффициентом механических потерь 0,25 и модулем Юнга менее 0,2 Н/мм². Примером материала, подходящего для указанных целей, может служить Getzner Sylomer¹⁾ SR11.

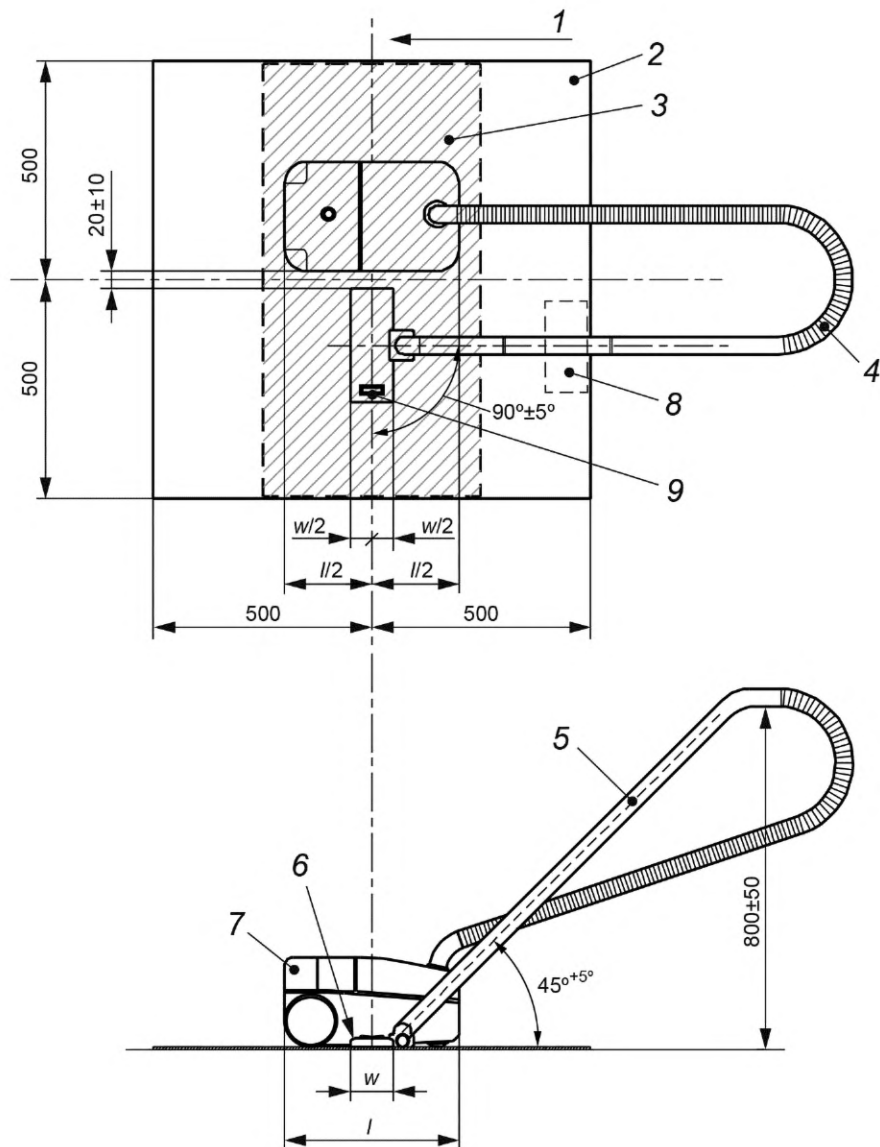
Вертикальная проекция испытуемого изделия и его чистящая головка должны находиться в центре участка испытаний (см. рисунки 101 и 102).

¹⁾ Getzner Sylomer® является коммерческим продуктом и приведен только для удобства пользователей стандарта, что не означает одобрения со стороны ИЕС данного продукта. Допускается использовать эквивалентные продукты, если будет доказано, что они приводят к аналогичному результату.



1 — направление ворса; 2 — ковер; 3 — мраморные плиты (при необходимости); 4 — испытуемое изделие; 5 — чистящая головка; 6 — начальное положение на ковре; 7 — точка измерения; l — длина горизонтальной проекции изделия

Рисунок 101 — Пылесос с чистящей головкой, подсоединяемой непосредственно к корпусу изделия



1 — направление ворса; 2 — ковер; 3 — мраморные плиты (при необходимости); 4 — шланг; 5 — трубка; 6 — чистящая головка; 7 — испытуемое изделие; 8 — начальное положение на ковре; 9 — точка измерения; l — длина изделия; w — глубина чистящей головки

Рисунок 102 — Пылесос с чистящей головкой, подсоединяемой через шланг и трубку

Если чистящая головка соединена с пылесосом через шланг и трубку(и), то ее располагают вблизи пылесоса на ковре таким образом, чтобы ось продольного перемещения чистящей головки и проекция продольной оси изделия были параллельны, проекции поперечных осей изделия и чистящей головки совпадали, а зазор между проекцией изделия и чистящей головкой составлял (2 ± 1) см.

При испытаниях на полу чистящую головку, шланг и трубку(и), а также испытуемое изделие располагают таким же компактным образом, как и при испытаниях на ковре размером 1×1 м. Шланг и трубку(и) или рукоятки (у ручного или вертикального пылесоса) упруго подвешивают (опирают) в точках нормального охвата рукой на расстоянии, по возможности, (80 ± 5) см над поверхностью пола. Чистящая головка при этом должна находиться в положении полного контакта с полом.

При необходимости, чтобы исключить возможность самопроизвольного перемещения чистящей головки, ее упруго закрепляют на очищаемой поверхности.

Пылесосы с активными насадками следует испытывать на приклеенном ковре, чтобы избежать шума от вибрации ковра. Он должен быть приклеен коммерческим клеем для ковровых покрытий по

всей поверхности размером 1×1 м непосредственно на полу лаборатории или на ламинированной фанерной панели толщиной (18 ± 2) мм и плотностью (675 ± 75) кг/м³.

При испытании пылесосов с пассивными насадками приклеивание не допускается.

Пол помещения для проведения испытаний рассматривают как составную часть испытываемого изделия, и его влияние на акустические свойства испытательного пространства (например, на отражательную способность звукоотражающей плоскости или время реверберации в испытательных помещениях) должно быть принято во внимание.

6.5.2—6.5.5

Не применяют.

7 Измерения уровней звукового давления

Применяют раздел 7 ГОСТ 34730.1, за исключением следующего.

7.1.1—7.1.4

Не применяют.

7.1.6—7.1.7

Не применяют.

7.4 Проведение измерений

7.4.1

Дополнить следующим:

Значение уровня звука получают усреднением на временном интервале не менее 30 с.

8 Расчет уровней звукового давления и звуковой мощности

Применяют раздел 8 ГОСТ 34730.1.

9 Регистрируемая информация

Применяют раздел 9 ГОСТ 34730.1 за исключением следующего.

9.12.5

Не применяют.

10 Протокол испытаний

Применяют раздел 10 ГОСТ 34730.1, за исключением следующего.

10.3.1

Дополнить следующим:

Указывают состояние воздушных отверстий для снижения мощности всасывания.

10.3.9

Дополнить следующим:

Необходимо со ссылкой на [4] и на приложение ДА указать версию и партию ковра, партии ковра и параметры панели.

10.4.10

Не применяют.

10.4.12

Дополнить следующим:

- значения L_{WA} как для твердого пола, так и для коврового покрытия (если изделие предназначено для применения на поверхностях обоих видов);

- значение L_{WA} для того типа поверхности, на которое рассчитано изделие (если изделие согласно указаниям изготовителя применяют только на поверхности одного вида).

В любом случае необходимо точно указывать, какому виду поверхности соответствует тот или иной результат измерений.

Приложения

Применяют приложения *ГОСТ 34730.1*, за исключением следующего.

**Приложение А
(обязательное)**

Стол для испытаний

Настоящее приложение *ГОСТ 34730.1* не применяют.

**Приложение ДА
(обязательное)**

Характеристики испытательного коврового покрытия

(настоящее приложение заменяет ссылку на международный документ IEC TS 62885-1,
не принятый в качестве межгосударственного стандарта)

Характеристики стандартного испытательного ковра Wilton приведены в таблице ДА.1

Т а б л и ц а ДА.1 — Характеристики испытательного коврового покрытия

Марка	Wilton
Состав ворса	Шерсть 8,6/2 × 2
Способ производства	Тканое ковровое покрытие Wilton
Цвет	Темный, одноцветный
Материал основы	Джут и хлопчатобумажная ткань, склеенные латексом
Вид ворса	Разрезной
Общая высота покрытия	7,5 мм ± 5 %
Высота ворса	6,4 мм ± 5 %
Общая поверхностная масса покрытия	2100 г/м ² ± 5 %
Поверхностная масса ворса	1500 г/м ² ± 5 %
Число узелков на квадратный метр	96000 ± 5 %
Число рядов на метр	320
Число нитей на метр	300
Стандартная ширина покрытия	400 см

П р и м е ч а н и е — В испытаниях используют участок коврового покрытия размером 1 × 1 м.

**Приложение ДБ
(справочное)**

**Сопоставление структуры настоящего стандарта со структурой примененного
в нем международного стандарта**

Таблица ДБ.1

Структура настоящего стандарта			Структура международного стандарта IEC 60704-2-1:2020		
Разделы	Пункты	Подпункты	Разделы	Пункты	Подпункты
1	—	—	1	1.1	1.1.1
	—	—			1.1.2
	—	—			1.1.3
	—	—		1.2	—
4	4.2	—	4	4.2	—
	4.3	—		4.3	—
	4.5	4.5.101	1	1.3	—
4.5.102		1.3		1.101	
Приложение ДА	—	—	—	—	—
Приложение ДБ	—	—	—	—	—

Примечание — Разделы 2, 3, 5—10, приложение А и элемент «Библиография» в таблице не приведены, поскольку их структуры в настоящем стандарте и в примененном международном стандарте идентичны.

Библиография

- [1] IEC 62885-2 Surface cleaning appliances — Part 2: Dry vacuum cleaners for household similar use — Methods for measuring the performance (Приборы для чистки поверхности. Часть 2. Пылесосы для сухой чистки бытового и аналогичного назначения. Методы измерения рабочих характеристик)
- [2] IEC 60704-2-17 Household and similar electrical appliances — Test code for the determination of airborne acoustical noise — Part 2-17: Particular requirements for dry-cleaning robots (Приборы электрические бытовые и аналогичного назначения. Испытательный код по шуму. Часть 2-17. Частные требования к роботам-пылесосам для сухой чистки)
- [3] IEC 60704-3 Household and similar electrical appliances — Test code for the determination of airborne acoustical noise — Part 3: Procedure for determining and verifying declared noise emission values (Приборы электрические бытовые и аналогичного назначения. Испытательный код по шуму. Часть 3. Методы определения и подтверждения заявляемых шумовых характеристик)
- [4] IEC TS 62885-1 Surface cleaning appliances — Part 1: General requirements on test material and test equipment (Приборы для чистки поверхности. Часть 1. Общие требования к материалам и оборудованию для испытаний)

УДК 621.3.002.5:534.635.462.001.4:006.354

МКС 17.140.20
97.080

MOD

Ключевые слова: пылесосы, испытания, испытательный код по шуму, уровень звукового давления, уровень звуковой мощности

Редактор *И.Р. Шайняк*
Технический редактор *И.Е. Черепкова*
Корректор *Р.А. Менцова*
Компьютерная верстка *И.А. Налейкиной*

Сдано в набор 24.08.2022. Подписано в печать 26.08.2022. Формат 60×84%. Гарнитура Ариал.
Усл. печ. л. 2,32. Уч.-изд. л. 2,12.

Подготовлено на основе электронной версии, предоставленной разработчиком стандарта

Создано в единичном исполнении в ФГБУ «РСТ»
для комплектования Федерального информационного фонда стандартов,
117418 Москва, Нахимовский пр-т, д. 31, к. 2.
www.gostinfo.ru info@gostinfo.ru