

---

МЕЖГОСУДАРСТВЕННЫЙ СОВЕТ ПО СТАНДАРТИЗАЦИИ, МЕТРОЛОГИИ И СЕРТИФИКАЦИИ  
(МГС)  
INTERSTATE COUNCIL FOR STANDARDIZATION, METROLOGY AND CERTIFICATION  
(ISC)

---

МЕЖГОСУДАРСТВЕННЫЙ  
СТАНДАРТ

ГОСТ  
30028.3—  
2022

---

# СРЕДСТВА ЗАЩИТНЫЕ ДЛЯ ДРЕВЕСИНЫ

Экспресс-метод определения  
огнезащитной эффективности

Издание официальное

Москва  
Российский институт стандартизации  
2022

## Предисловие

Цели, основные принципы и общие правила проведения работ по межгосударственной стандартизации установлены ГОСТ 1.0 «Межгосударственная система стандартизации. Основные положения» и ГОСТ 1.2 «Межгосударственная система стандартизации. Стандарты межгосударственные, правила и рекомендации по межгосударственной стандартизации. Правила разработки, принятия, обновления и отмены»

### Сведения о стандарте

1 РАЗРАБОТАН Акционерным обществом «Сенежская научно-производственная лаборатория защиты древесины» (АО «Сенежская НПЛ защиты древесины»)

2 ВНЕСЕН Федеральным агентством по техническому регулированию и метрологии

3 ПРИНЯТ Межгосударственным советом по стандартизации, метрологии и сертификации (протокол от 14 июля 2022 г. № 61)

За принятие проголосовали:

Краткое наименование страны по МК (ИСО 3166) 004—97	Код страны по МК (ИСО 3166) 004—97	Сокращенное наименование национального органа по стандартизации
Армения	AM	ЗАО «Национальный орган по стандартизации и метрологии Республики Армения»
Беларусь	BY	Госстандарт Республики Беларусь
Казахстан	KZ	Госстандарт Республики Казахстан
Киргизия	KG	Кыргызстандарт
Россия	RU	Росстандарт
Узбекистан	UZ	Узстандарт

4 Приказом Федерального агентства по техническому регулированию и метрологии от 22 августа 2022 г. № 800-ст межгосударственный стандарт ГОСТ 30028.3—2022 введен в действие в качестве национального стандарта Российской Федерации с 1 июня 2023 г.

5 ВЗАМЕН ГОСТ 30028.3—93

*Информация о введении в действие (прекращении действия) настоящего стандарта и изменений к нему на территории указанных выше государств публикуется в указателях национальных стандартов, издаваемых в этих государствах, а также в сети Интернет на сайтах соответствующих национальных органов по стандартизации.*

*В случае пересмотра, изменения или отмены настоящего стандарта соответствующая информация будет опубликована на официальном интернет-сайте Межгосударственного совета по стандартизации, метрологии и сертификации в каталоге «Межгосударственные стандарты»*

© Оформление. ФГБУ «РСТ», 2022



В Российской Федерации настоящий стандарт не может быть полностью или частично воспроизведен, тиражирован и распространен в качестве официального издания без разрешения Федерального агентства по техническому регулированию и метрологии

**Содержание**

1 Область применения . . . . .	1
2 Нормативные ссылки . . . . .	1
3 Термины и определения . . . . .	2
4 Пробы и образцы . . . . .	2
5 Средства измерения, испытательное оборудование и материалы . . . . .	2
6 Подготовка к испытанию . . . . .	3
7 Проведение испытания . . . . .	4
8 Обработка результатов испытаний . . . . .	5
Приложение А (рекомендуемое) Образец протокола испытаний . . . . .	6



---

**СРЕДСТВА ЗАЩИТНЫЕ ДЛЯ ДРЕВЕСИНЫ****Экспресс-метод определения огнезащитной эффективности**Wood protective means. Express-method of testing inflammable protective ability

---

Дата введения — 2023 — 06—01

**1 Область применения**

Настоящий стандарт распространяется на защитные средства для древесины в виде пропиточных жидкостей (водных или органических растворов, а также в виде суспензий или эмульсий) (далее — защитные средства) и устанавливает экспресс-метод определения их огнезащитной эффективности.

Метод предназначен для исследовательских целей и типовых испытаний.

Экспресс-метод заключается в определении потери массы и продолжительности самостоятельного горения в виде пламени и тления образцов древесины, пропитанных защитными средствами с заданными поглощениями, при огневом испытании.

**2 Нормативные ссылки**

В настоящем стандарте использованы нормативные ссылки на следующие межгосударственные стандарты:

ГОСТ 2140 Видимые пороки древесины. Классификация, термины и определения, способы измерения

ГОСТ 5962 Спирт этиловый ректификованный из пищевого сырья. Технические условия

ГОСТ 6709 Вода дистиллированная. Технические условия\*

ГОСТ 12026 Бумага фильтровальная лабораторная. Технические условия

ГОСТ 16483.7—71 Древесина. Методы определения влажности

ГОСТ 20022.1 Защита древесины. Термины и определения

ГОСТ 23431 Древесина. Строение и физико-механические свойства. Термины и определения

ГОСТ 24104 Весы лабораторные. Общие технические требования\*\*

ГОСТ 25336 Посуда и оборудование лабораторные стеклянные. Типы, основные параметры и размеры

**Примечание** — При пользовании настоящим стандартом целесообразно проверить действие ссылочных стандартов и классификаторов на официальном интернет-сайте Межгосударственного совета по стандартизации, метрологии и сертификации ([www.easc.by](http://www.easc.by)) или по указателям национальных стандартов, издаваемым в государствах, указанных в предисловии, или на официальных сайтах соответствующих национальных органов по стандартизации. Если на документ дана недатированная ссылка, то следует использовать документ, действующий на текущий момент, с учетом всех внесенных в него изменений. Если заменен ссылочный документ, на который дана датированная ссылка, то следует использовать указанную версию этого документа. Если после принятия настоящего стандарта в ссылочный документ, на который дана датированная ссылка, внесено изменение, затра-

---

\* В Российской Федерации действует ГОСТ Р 58144—2018 «Вода дистиллированная. Технические условия».

\*\* В Российской Федерации действует ГОСТ Р 53228—2008 «Весы неавтоматического действия. Часть 1. Метрологические и технические требования. Испытания».

гивающее положение, на которое дана ссылка, то это положение применяется без учета данного изменения. Если ссылочный документ отменен без замены, то положение, в котором дана ссылка на него, применяется в части, не затрагивающей эту ссылку.

### 3 Термины и определения

В настоящем стандарте применены термины по ГОСТ 2140, ГОСТ 20022.1 и ГОСТ 23431, а также следующий термин с соответствующим определением:

3.1 **огнезащитная эффективность:** Показатель, характеризующий способность защитного средства снижать горючесть древесины при определенном общем поглощении.

### 4 Пробы и образцы

4.1 Отбор проб защитных средств проводят в соответствии с требованиями нормативно-технической документации на конкретные виды защитных средств.

4.2 Защитное средство испытывают не менее чем при пяти общих поглощениях. Рекомендуемыми являются общие поглощения 5; 10; 20; 40; 80 кг/м<sup>3</sup>.

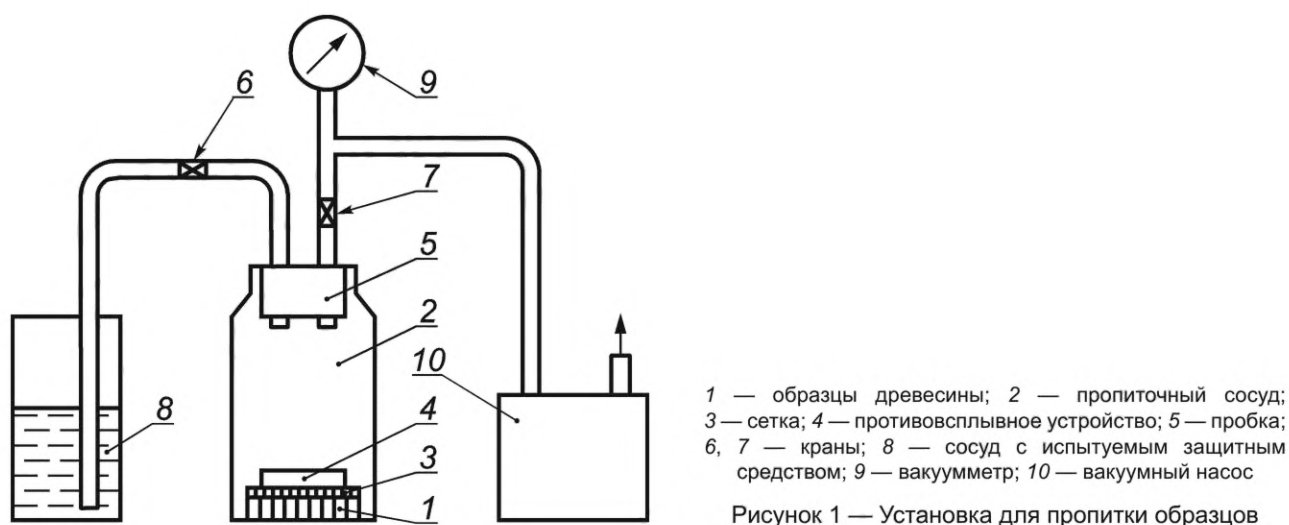
4.3 Испытания проводят на образцах из древесины размером 15 × 15 × 6 мм (последний размер — по длине волокон).

Отклонения размеров образцов не должны превышать ±0,5 мм.

4.4 Образцы изготавливают из прямослойной воздушно-сухой древесины заболони сосны с плотностью 0,40—0,55 г/см<sup>3</sup>. Древесина не должна иметь видимых пороков по ГОСТ 2140.

### 5 Средства измерения, испытательное оборудование и материалы

Установка для пропитки образцов (см. рисунок 1).



Установка для испытания образцов (см. рисунок 2).

Весы лабораторные по ГОСТ 24104 с погрешностью взвешивания не более 0,005 г.

Секундомер механический с ценой деления секундной шкалы 0,2 с, минутной шкалы — 1,0 мин или электронный с диапазоном измерения не менее 1 мин и дискретностью отсчета 0,01 с.

Эксикатор по ГОСТ 25336 без крана с осушающим веществом.

Бюксы металлические с крышкой вместимостью 50 см<sup>3</sup>.

Шило.

Чашки Петри.

Сетка металлическая или из нержавеющей стали.

Устройство противосплывное (груз).

Спирт этиловый по ГОСТ 5962.

1 — труба из кварцевого стекла с внутренним диаметром 90 мм, толщиной стенки 5 мм и длиной 800 мм; 2 — образец древесины; 3 — игла для крепления образца; 4 — держатель иглы; 5 — зеркало; 6 — штатив; 7 — заслонка; 8 — устройство для поджигания с внутренним диаметром 35 мм и высотой 30 мм; 9 — шланг с зажимом; 10 — емкость для спирта

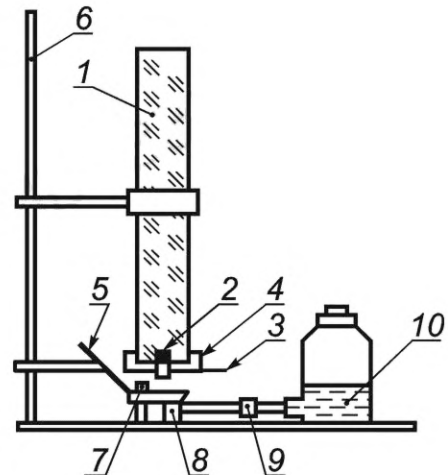


Рисунок 2 — Установка для испытания образцов

Вода дистиллированная по ГОСТ 6709.

Бумага фильтровальная по ГОСТ 12026.

Растворитель органический.

Допускается применять другие средства измерения, обеспечивающие такую же или меньшую погрешность и соответствующие пределы измерения.

## 6 Подготовка к испытанию

6.1 Образцы древесины перед пропиткой маркируют и кондиционируют в комнатных условиях при температуре  $(23 \pm 2)$  °С и относительной влажности  $(50 \pm 5)$  % до достижения ими равновесной влажности  $(9 \pm 2)$  %. Влажность древесины определяют в соответствии с разделом 2 ГОСТ 16483.7—71.

Перед пропиткой образцы взвешивают с погрешностью не более 0,005 г. На всех стадиях испытания, кроме 6.3, взвешивают каждый образец.

6.2 Защитные средства готовят массовым или массово-объемным способами. В качестве растворителя используют, в зависимости от вида защитного средства, дистиллированную воду или органические растворители.

6.3 Для расчета концентрации защитного средства в пропиточной жидкости определяют общее поглощение растворителя при пропитке образцов древесины. Общее поглощение растворителя при пропитке образцов, изготовленных для испытаний, определяют по растворителю не менее чем три раза на десяти образцах.

Общее поглощение растворителя при пропитке образцов в одном испытании  $P$ , кг/м<sup>3</sup>, вычисляют по формуле

$$P = \frac{m_1 - m}{V} \cdot 10^3, \quad (1)$$

где  $m$  — масса 10 образцов древесины до пропитки, г;

$m_1$  — масса 10 образцов древесины после пропитки, г;

$V$  — объем 10 образцов древесины, см<sup>3</sup>.

По значению общего поглощения растворителя при пропитке образцов древесины в одном испытании вычисляют среднее общее поглощение  $P_{\text{ср}}$  для всех испытаний по формуле

$$P_{\text{ср}} = \frac{\sum_{i=1}^{i=n} P_i}{n}, \quad (2)$$

где  $P_i$  — общее поглощение растворителя при пропитке образцов древесины в  $i$ -м испытании, кг/м<sup>3</sup>;

$n$  — количество испытаний.

Общее поглощение растворителя при пропитке образцов древесины в одном испытании не должно отличаться от среднего общего поглощения растворителя образцов для всех испытаний более чем на 10 %.

6.4 Концентрацию защитного средства в пропиточной жидкости  $c$ , %, вычисляют по формуле

$$c = \frac{Q \cdot 100}{P_{\text{ср}}}, \quad (3)$$

где  $Q$  — заданное общее поглощение защитного средства,  $\text{кг}/\text{м}^3$ .

6.5 Пропитку образцов древесины осуществляют по способу «вакуум-атмосферное давление» в установке для пропитки (см. рисунок 1) с начальным вакуумом не менее 0,09 МПа, продолжительностью  $(15 \pm 1)$  мин и продолжительностью выдержки в пропиточной жидкости защитного средства при атмосферном давлении  $(30 \pm 1)$  мин.

6.6 Образцы древесины 1 (см. рисунок 1) помещают в пропиточный сосуд 2. Поверх образцов помещают сетку 3 и противосплывное устройство (груз) 4.

Пропиточный сосуд закрывают пробкой 5. Закрывают кран 6, открывают кран 7 и включают вакуумный насос 10. По достижении требуемого значения вакуума, контролируемого по вакуумметру 9, выдерживают образцы древесины под вакуумом в течение установленного времени, после чего открывают кран 6. В пропиточный сосуд засасывается под действием вакуума из сосуда 8 пропиточная жидкость испытуемого защитного средства. После того как образцы будут полностью погружены в пропиточную жидкость, отключают вакуумный насос, закрывают кран 7 и выдерживают образцы древесины в пропиточной жидкости при атмосферном давлении в течение установленного времени. Уровень пропиточной жидкости во время пропитки должен быть на 10 мм выше верхнего уровня пропитываемых образцов. По окончании пропитки образцы древесины вынимают из пропиточного сосуда, осушают их поверхность фильтровальной бумагой и сразу взвешивают с погрешностью не более 0,005 г.

6.7 Общее поглощение защитного средства  $Q_1$ ,  $\text{кг}/\text{м}^3$ , вычисляют по формуле

$$Q_1 = \frac{(m_3 - m_2) \cdot c \cdot 10}{V_1}, \quad (4)$$

где  $m_2$  — масса образца древесины до пропитки, г;

$m_3$  — масса образца древесины после пропитки, г;

$V_1$  — объем образца древесины,  $\text{см}^3$ ;

$c$  — концентрация защитного средства, %.

Допустимые отклонения общего поглощения защитного средства образцами не должны превышать  $\pm 10$  % от заданного.

6.8 Взвешенные образцы древесины укладывают на ребро в открытые чашки Петри и выдерживают в течение двух-трех дней в комнатных условиях при температуре  $(23 \pm 2)$  °С и относительной влажности  $(50 \pm 5)$  %, после чего их помещают в эксикатор с осушающим веществом, обеспечивающим достижение влажности образцов  $(9 \pm 2)$  %. Влажность древесины определяют в соответствии с разделом 2 ГОСТ 16483.7—71.

## 7 Проведение испытания

7.1 Испытание по каждому заданному общему поглощению проводят не менее чем три раза на десяти образцах.

7.2 Испытания проводят в вытяжном шкафу при естественной тяге в установке для испытания образцов (см. рисунок 2).

7.3 Образец древесины помещают в предварительно взвешенную бюксу и взвешивают с погрешностью не более 0,005 г.

Образец древесины вынимают из бюксы, накалывают его в центре шилом и навешивают на острие иглы 3 (см. рисунок 2), находящейся в трубе из кварцевого стекла 1, так, чтобы он был расположен по центру трубы и устройства для поджигания 8. Расстояние нижнего обреза трубы от устройства для поджигания — 25 мм. Устройство для поджигания образца древесины наполняют этиловым спиртом ниже его верхнего обреза на  $(1 \pm 0,2)$  мм. Во время испытания уровень спирта в устройстве должен быть постоянным. Поджигают спирт, включают секундомер, через 20 с осторожно, чтобы не сбить пламя с образца древесины 2, перекрывают устройство для поджигания заслонкой 7 и наблюдают за самостоятельным горением образца древесины. С помощью секундомера фиксируют длительность самостоятельного горения образца древесины в виде пламени и тления.



7.4 По окончании горения несгоревшие остатки образца древесины осторожно без потерь снимают с острия иглы, помещают в крышку бюксы, расположенной на заслонке устройства для поджигания, и оставляют остывать до комнатной температуры в течение не менее 30 мин, затем взвешивают в бюксе с погрешностью не более 0,005 г.

## 8 Обработка результатов испытаний

8.1 Потерю массы образца древесины при горении  $ПМ$ , %, вычисляют по формуле

$$ПМ = \frac{m_4 - m_5}{m_4 - m_0}, \quad (5)$$

где  $m_4$  — масса образца древесины с бюксой до сжигания, г;

$m_5$  — масса образца древесины с бюксой после сжигания, г;

$m_0$  — масса бюксы, г.

Среднюю потерю массы образцов, пропитанных с одинаковым заданным общим поглощением, определяют как среднеарифметическое значений потери массы, полученных в результате трех испытаний.

Допустимое относительное отклонение потери массы каждого образца от средней потери массы не должно превышать  $\pm 10$  %.

8.2 Общее поглощение, обеспечивающее потерю массы образцов древесины при горении, равную 25 %, определяют по графику (см. рисунок 3). Выбор значений общего поглощения защитного средства должен проводиться таким образом, чтобы при испытаниях было достигнуто значение потери массы  $\leq 25$  %.

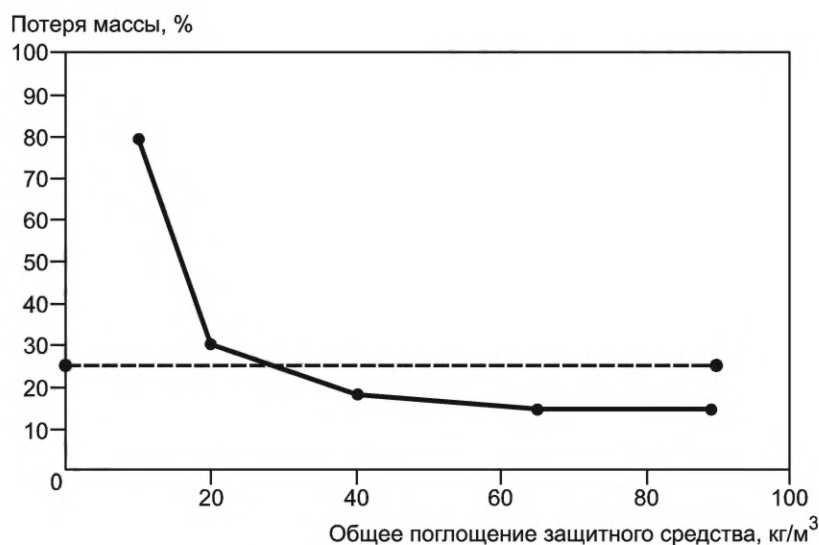


Рисунок 3 — График зависимости потери массы образца от общего поглощения защитного средства

8.3 По значению этого поглощения устанавливают класс огнезащитной эффективности защитных средств в соответствии с таблицей 1.

Таблица 1

Общее поглощение защитного средства, обеспечивающее потерю массы 25 %, кг/м³	Класс огнезащитной эффективности защитного средства
До 30 включ.	I
Св. 30 до 50 включ.	II
Св. 50	III

8.4 Результаты испытаний записывают в протокол, который оформляют в соответствии с приложением А.

**Приложение А  
(рекомендуемое)**

**Образец протокола испытаний**

**ПРОТОКОЛ  
определения огнезащитной эффективности защитного средства для древесины**

Наименование защитного средства \_\_\_\_\_

Растворитель защитного средства \_\_\_\_\_

Концентрация защитного средства \_\_\_\_\_

Общее поглощение растворителя при пропитке образцов древесины \_\_\_\_\_

Общее поглощение защитного средства, кг/м <sup>3</sup>	Масса образца древесины, г		Потеря массы образца, %	Общее поглощение защитного средства, обеспечивающее потерю массы 25%, кг/м <sup>3</sup>	Продолжительность самостоятельного горения образца, с		Класс огнезащитающей способности защитного средства
	до испытания	после испытания			в виде пламени	в виде тления	

Дата

Подпись/Ф.И.О./

УДК 630.841:674.049.3:006.354

МКС 71.100.50; 13.220.40

Ключевые слова: средства защитные для древесины, огнезащитная эффективность

---

Редактор *В.Н. Шмельков*  
Технический редактор *В..Н. Прусакова*  
Корректор *Р.А. Ментова*  
Компьютерная верстка *Л.А. Круговой*

Сдано в набор 24.08.2022. Подписано в печать 05.09.2022. Формат 60×84%. Гарнитура Ариал.  
Усл. печ. л. 1,40. Уч.-изд. л. 1,24.

Подготовлено на основе электронной версии, предоставленной разработчиком стандарта

---

Создано в единичном исполнении в ФГБУ «РСТ»  
для комплектования Федерального информационного фонда стандартов,  
117418 Москва, Нахимовский пр-т, д. 31, к. 2.  
[www.gostinfo.ru](http://www.gostinfo.ru) [info@gostinfo.ru](mailto:info@gostinfo.ru)