
ФЕДЕРАЛЬНОЕ АГЕНТСТВО
ПО ТЕХНИЧЕСКОМУ РЕГУЛИРОВАНИЮ И МЕТРОЛОГИИ



НАЦИОНАЛЬНЫЙ
СТАНДАРТ
РОССИЙСКОЙ
ФЕДЕРАЦИИ

ГОСТ Р
70341—
2022

Работы кровельные

**МОНТАЖ КРЫШ
С ВОДОИЗОЛЯЦИОННЫМ СЛОЕМ
ИЗ БИТУМОСОДЕРЖАЩИХ РУЛОННЫХ
МАТЕРИАЛОВ**

Правила и контроль выполнения работ

Издание официальное

Москва
Российский институт стандартизации
2022

Предисловие

- 1 РАЗРАБОТАН Национальным кровельным союзом (НКС)
- 2 ВНЕСЕН Техническим комитетом по стандартизации ТК 400 «Производство работ в строительстве. Типовые технологические и организационные процессы»
- 3 УТВЕРЖДЕН И ВВЕДЕН В ДЕЙСТВИЕ Приказом Федерального агентства по техническому регулированию и метрологии от 8 сентября 2022 г. № 889-ст
- 4 ВВЕДЕН ВПЕРВЫЕ

Правила применения настоящего стандарта установлены в статье 26 Федерального закона от 29 июня 2015 г. № 162-ФЗ «О стандартизации в Российской Федерации». Информация об изменениях к настоящему стандарту публикуется в ежегодном (по состоянию на 1 января текущего года) информационном указателе «Национальные стандарты», а официальный текст изменений и поправок — в ежемесячном информационном указателе «Национальные стандарты». В случае пересмотра (замены) или отмены настоящего стандарта соответствующее уведомление будет опубликовано в ближайшем выпуске ежемесячного информационного указателя «Национальные стандарты». Соответствующая информация, уведомление и тексты размещаются также в информационной системе общего пользования — на официальном сайте Федерального агентства по техническому регулированию и метрологии в сети Интернет (www.rst.gov.ru)

Содержание

1 Область применения	1
2 Нормативные ссылки	1
3 Термины и определения	2
4 Общие положения	4
5 Подготовительные и организационные работы	4
6 Монтаж пароизоляционного слоя	6
6.1 Монтаж пароизоляционного слоя из битумосодержащих и эластомерных рулонных материалов	6
6.2 Монтаж пароизоляционного слоя из пароизоляционных пленок	8
7 Монтаж теплоизоляционного слоя	8
8 Монтаж уклонообразующего слоя	10
9 Монтаж основания под водоизоляционный слой	11
9.1 Общие требования к устройству основания под водоизоляционный слой	11
9.2 Устройство стяжки	12
9.3 Требования к выполнению деревянного настила	14
10 Монтаж водоизоляционного слоя	14
10.1 Общие требования к монтажу водоизоляционного слоя	14
10.2 Требования к устройству водоизоляционного слоя методом наплавления	16
10.3 Требования к устройству водоизоляционного слоя с использованием самоклеящихся рулонных кровельных битумосодержащих материалов	17
10.4 Требования к устройству водоизоляционного слоя клеевым методом с использованием мастик	17
10.5 Требования к устройству водоизоляционного слоя методом механического крепления	17
10.6 Требования к устройству водоизоляционного слоя балластным методом	19
11 Выполнение архитектурно-строительных деталей (узлов)	19
11.1 Крепление водоизоляционного слоя на вертикальных поверхностях	19
11.2 Устройство ендовы	20
11.3 Установка кровельных воронок	20
11.4 Устройство карнизного свеса	20
11.5 Устройство деформационных швов	20
11.6 Противопожарные рассечки	20
12 Установка систем эксплуатации и безопасности	20
13 Контроль выполнения и требования к результатам кровельных работ	20
13.1 Входной контроль	20
13.2 Операционный контроль	21
13.3 Оценка соответствия выполненных работ по монтажу кровли из рулонных битумосодержащих материалов	21
13.4 Оценка качества устройства водоизоляционного слоя	21
14 Требования охраны труда	22
Приложение А (обязательное) Карта контроля выполнения требований настоящего стандарта	23
Библиография	26

Работы кровельные

**МОНТАЖ КРЫШ С ВОДОИЗОЛЯЦИОННЫМ СЛОЕМ ИЗ БИТУМОСОДЕРЖАЩИХ
РУЛОННЫХ МАТЕРИАЛОВ****Правила и контроль выполнения работ**

Roofing handwork. Roof installation with rolled roofing bitumen-based waterproofing. Rules and control of work

Дата введения — 2023—02—01

1 Область применения

1.1 Настоящий стандарт распространяется на процессы устройства (монтаж) крыш с водоизоляционным слоем из битумосодержащих рулонных материалов.

Стандарт не распространяется на материалы с картонной и асбестовой основой (рубероид, пергамин, толь и т.п.).

1.2 Настоящий стандарт устанавливает правила выполнения работ при строительстве, капитальном и текущем ремонте крыш зданий различного назначения с кровлей из битумосодержащих рулонных материалов, требования к контролю выполнения и результатам.

1.3 Требования настоящего стандарта не распространяются на строительство эксплуатируемых и озелененных крыш.

2 Нормативные ссылки

В настоящем стандарте использованы нормативные ссылки на следующие документы:

ГОСТ 427 Линейки измерительные металлические. Технические условия

ГОСТ 7502 Рулетки измерительные металлические. Технические условия

ГОСТ 15588 Плиты пенополистирольные теплоизоляционные. Технические условия

ГОСТ 25772 Ограждения металлические лестниц, балконов, крыш, лестничных маршей и площадок. Общие технические условия

ГОСТ 30693 Мастики кровельные и гидроизоляционные. Общие технические условия

ГОСТ 32310 (EN 13164+A1:2015) Изделия из экструзионного пенополистирола, применяемые в строительстве. Технические условия

ГОСТ 32314 (EN 13162:2008) Изделия из минеральной ваты теплоизоляционные промышленного производства, применяемые в строительстве. Общие технические условия

ГОСТ 32805 (EN 13707:2004) Материалы гибкие рулонные кровельные битумосодержащие. Общие технические условия

ГОСТ 33949 Изделия из пеностекла теплоизоляционные для зданий и сооружений. Технические условия

ГОСТ EN 795 Система стандартов безопасности труда. Средства индивидуальной защиты от падения с высоты. Устройства анкерные. Общие технические требования. Методы испытаний

ГОСТ Р 56148 (EN 13163:2009) Изделия из пенополистирола ППС (EPS) теплоизоляционные, применяемые в строительстве. Технические условия

ГОСТ Р 56590 (EN 13165:2012) Плиты на основе пенополиизоцианурата теплозвукоизоляционные. Технические условия

ГОСТ Р 58193/EN 353-1:2014 Система стандартов безопасности труда. Средства индивидуальной защиты от падения с высоты. Средства защиты от падения с высоты ползункового типа на анкерной линии. Часть 1. Средства защиты от падения с высоты ползункового типа на жесткой анкерной линии. Общие технические требования. Методы испытаний

ГОСТ Р 58405 Элементы систем безопасности для скатных крыш. Общие технические условия

ГОСТ Р 58516 Кисти и щетки малярные. Технические условия

ГОСТ Р 58517 Валики малярные. Технические условия

ГОСТ Р 58796 Материалы пароизоляционные рулонные битумосодержащие. Общие технические условия

ГОСТ Р 58956 Воронки кровельные для внутренних водостоков. Общие технические условия

ГОСТ Р 59150 Материалы пароизоляционные гибкие полимерные (термопластичные и эластомерные). Общие технические условия

ГОСТ Р 59646 Изделия крепежные для кровель из рулонных водоизоляционных материалов. Общие технические условия

СП 17.13330.2017 «СНиП II-26-76 Кровли»

СП 20.13330.2016 «СНиП 2.01.07-85* Нагрузки и воздействия»

СП 30.13330.2020 «СНиП 2.04.01-85* Внутренний водопровод и канализация зданий»

СП 48.13330.2019 «СНиП 12-01-2004 Организация строительства»

СП 49.13330.2010 «СНиП 12-03-2001 Безопасность труда в строительстве. Часть 1. Общие требования»

СП 54.13330.2016 «СНиП 31-01-2003 Здания жилые многоквартирные»

СП 55.13330.2016 «СНиП 31-02-2001 Дома жилые одноквартирные»

СП 56.13330.2021 «СНиП 31-03-2001 Производственные здания»

П р и м е ч а н и е — При пользовании настоящим стандартом целесообразно проверить действие ссылочных стандартов (сводов правил) в информационной системе общего пользования — на официальном сайте Федерального агентства по техническому регулированию и метрологии в сети Интернет или по ежегодному информационному указателю «Национальные стандарты», который опубликован по состоянию на 1 января текущего года, и по выпускам ежемесячного информационного указателя «Национальные стандарты» за текущий год. Если заменен ссылочный документ, на который дана недатированная ссылка, то рекомендуется использовать действующую версию этого документа с учетом всех внесенных в данную версию изменений. Если заменен ссылочный документ, на который дана датированная ссылка, то рекомендуется использовать версию этого документа с указанным выше годом утверждения (принятия). Если после утверждения настоящего стандарта в ссылочный документ, на который дана датированная ссылка, внесено изменение, затрагивающее положение, на которое дана ссылка, то это положение рекомендуется применять без учета данного изменения. Если ссылочный документ отменен без замены, то положение, в котором дана ссылка на него, рекомендуется применять в части, не затрагивающей эту ссылку. Сведения о действии сводов правил целесообразно проверить в Федеральном информационном фонде стандартов.

3 Термины и определения

3.1 В настоящем стандарте применены следующие термины с соответствующими определениями:

3.1.1 **водоизоляционный слой**: Элемент крыши, предохраняющий здание или сооружение от атмосферных воздействий.

3.1.2 **грунтовка (праймер)**: Жидкий полимерный, битумный или битумосодержащий состав на водной, бутилкаучуковой основе или на органических растворителях, которым обрабатывают поверхность несущего основания и основания под водоизоляционный слой для улучшения адгезии с ним при приклейке пароизоляционного или водоизоляционного слоя.

Примечание — Необходимость нанесения грунтовки определяют в проекте и/или рекомендациях производителя.

3.1.3 **деформационный шов**: Разрез в конструкции здания, разделяющий сооружение на отдельные блоки, в том числе разрыв в несущем основании, стяжке или покрытии, обеспечивающий относительное смещение их разрозненных участков для уменьшения нагрузок на элементы конструкций в местах возможных деформаций.

3.1.4

кровельная воронка: Элемент системы внутреннего водостока, предназначенный для отвода дождевой и талой воды с поверхности крыши, балконов и террас посредством трубопровода канализации.

Примечание — Кровельная воронка может быть оснащена устройством для предотвращения вихреобразования.

[ГОСТ Р 58956—2020, пункт 3.6]

3.1.5 **несущее основание:** Поверхность несущих плит крыши либо профилированного настила, на которую укладывают последующие слои кровельной системы.

3.1.6 **основание под водоизоляционный слой:** Поверхность теплоизоляции, стяжек, старого водоизоляционного слоя и т.п., на которую укладывают и закрепляют водоизоляционный слой из рулонных битумосодержащих кровельных материалов.

3.1.7

отлив: Элемент, выполненный из металла, с покрытием или без него, предназначенный для отвода влаги с водоизоляционного слоя с края парапета или карнизного свеса.

[ГОСТ Р 59122—2020, пункт 3.1.15]

3.1.8 **пароизоляционный слой:** Слой из пароизолирующего материала, расположенный в ограждающей конструкции для предохранения ее от воздействия водяных паров, содержащихся в воздухе ограждаемого помещения.

3.1.9 **профилированный лист:** Стальной лист с регулярно расположенными продольными гофрами, образованными в процессе холодной прокатки листа на профилегибочном стане, предназначенный для несущих настилов покрытий, воспринимающих вес кровли с утеплителем и нагрузки климатических воздействий

3.1.10 **профилированный настил:** Профилированные листы, соединенные между собой по продольным кромкам и закрепленные на опорных конструкциях крыши, воспринимающие нагрузки, действующие на покрытия и перекрытия зданий и передающие их на каркас зданий и сооружений.

3.1.11 **стяжка:** Монолитный или сборный слой для выравнивания нижерасположенной поверхности или для создания уклонообразующего слоя.

3.1.12 **температурный шов:** Зазор в монолитной стяжке, который разделяет ее на участки и обеспечивает их взаимное смещение, вызываемое температурным расширением материалов.

3.1.13

теплоизоляционный материал: Материал, предназначенный для уменьшения теплопереноса, теплоизоляционные свойства которого зависят от его химического состава и/или физической структуры.

[ГОСТ 31913—2011, статья 2.1.1]

Примечание — Теплоизоляционные материалы могут быть в форме плит, матов, рулонов. Мат — гибкое волокнистое теплоизоляционное изделие, поставляемое в виде рулона или в развернутом виде и которое может быть облицовано. Плита — изделие любой формы, с прямоугольным поперечным сечением, толщина которого существенно меньше других размеров и неизменна по всему изделию. Для формирования уклонов и контруклонов могут применяться клиновидные теплоизоляционные плиты.

3.1.14 **теплоизоляционный слой:** Конструктивный слой, предназначенный для снижения переноса теплоты через ограждающие конструкции зданий и сооружений.

Примечание — Теплоизоляционный слой может быть выполнен, в зависимости от проекта, однослойным, многослойным и комбинированным (из разных видов теплоизоляционных материалов).

3.1.15 **точечное крепление:** Система элементов, предназначенная для крепления рулонного кровельного материала к несущему основанию или основанию под водоизоляционный слой при помощи одиночных крепежных элементов, закрепляемых к основанию с определенным шагом.

3.2 В настоящем стандарте применены следующие сокращения:

ОСП — ориентированно-стружечная плита;

ППР — проект производства работ;

ХЦЛ — хризотилцементный лист;

ЦСП — цементно-стружечные плиты.

4 Общие положения

4.1 Работы следует выполнять в соответствии с проектной документацией по организационно-технологической документации (ОТД), которая должна быть составлена с учетом требований СП 48.13330.2019, требований настоящего стандарта, рекомендаций производителей материалов и систем.

4.2 Для монтажа крыш следует применять материалы, соответствующие требованиям национальных и межгосударственных стандартов и проектной документации.

Кровельные рулонные битумосодержащие материалы — по ГОСТ 32805.

Пароизоляционные материалы, в зависимости от типа применяемого материала, — по ГОСТ Р 58796, ГОСТ Р 59150.

Теплоизоляционные материалы, в зависимости от типа применяемого материала, — по ГОСТ 32314, ГОСТ 15588 или ГОСТ Р 56148, ГОСТ 32310, ГОСТ Р 56590, ГОСТ 33949.

Кровельные воронки — по ГОСТ Р 58956.

Мастики и грунтовки (праймеры) должны быть изготовлены в заводских условиях по ГОСТ 30693.

4.3 Рулонные битумосодержащие материалы, а также мастики, используемые для приклеивания рулонных битумосодержащих материалов, в зависимости от уклона крыши должны иметь теплостойкость не ниже указанной в таблице 5.1 СП 17.13330.2017.

4.4 Основанием под водоизоляционный слой из рулонных битумосодержащих материалов служат ровные поверхности согласно 5.1.4 СП 17.13330.2017.

4.5 Тип крепежа и вид крепежного элемента, а также технологию его монтажа применяют в соответствии с проектной документацией, требованиями нормативных документов и технической документацией производителя.

4.6 Материалы и изделия следует транспортировать и хранить на строительной площадке с соблюдением требований производителя по хранению, а также по защите от воздействия внешних факторов.

4.7 Условия для безопасного труда в рабочей зоне должны быть созданы в соответствии с требованиями СП 49.13330.2010, правилами охраны труда [1] — [4], а также требованиями раздела 13.

5 Подготовительные и организационные работы

5.1 До начала работ по устройству крыши с кровлей из рулонных битумосодержащих материалов должны быть завершены все работы по устройству несущего основания; выполнены все строительномонтажные работы, включая заполнение швов между сборными железобетонными плитами; произведена установка патрубков или стаканов для пропуска инженерного оборудования, компенсаторов деформационных швов, необходимого инженерного оборудования или выполнено устройство основания для его последующего монтажа; осуществлена приемка работ.

5.2 При приемке основания водоизоляционного слоя из несущих железобетонных плит, стяжек из цементно-песчаного раствора и песчаного асфальтобетона, монолитного уклонообразующего слоя, сборных стяжек и деревянных оснований проверяют:

- соблюдение проектных уклонов;
- ровность основания;
- влажность основания (в случае укладки водоизоляционных материалов методом наплавления или клеевым методом);
- устройство температурно-усадочных швов в стяжках (при наличии);
- подготовку поверхности (на поверхности основания не должно быть грязи, мусора, льда, снега, луж);
- наличие иных причин, которые могут привести к повреждению водоизоляционного материала во время монтажа и эксплуатации;
- усилие на вырыв крепежных элементов для крыш с механическим креплением водоизоляционного слоя на соответствие проектному решению.

В случае устройства несущего основания крыши из профилированных листов требуется проверить:

- соответствие марки профилированных листов, их количества и вида крепления проектной документации;
- правильность укладки профилированных листов — на соответствие проектной документации (в случае, если в проектной документации не указано иное, профилированные листы должны быть уложены широкой полкой вверх).

5.3 Поверхность железобетонных плит и цементно-песчаных стяжек должна быть очищена:

- от цементного молочка, ржавчины и других веществ нежирового происхождения с помощью абразивной обработки;
- жировых загрязнений (масла, нефтепродукты и т.п.). При незначительной глубине загрязнений их обрабатывают абразивным методом, при большей глубине замасленное место удаляют и заменяют свежей бетонной смесью или заделывают цементно-песчаным раствором.

5.4 Если несущим основанием крыши является профилированный настил, необходимо выполнить дополнительные подготовительные работы, перечисленные в 5.4.1—5.4.3.

5.4.1 Места сквозных отверстий размером до 300 мм, предназначенных для устройства сквозных проходов коммуникаций и установки кровельных воронок, необходимо усилить листом оцинкованной стали толщиной не менее 0,7 мм, квадратной формы, размерами, позволяющими завести его края до конца второй волны профилированного листа, как это показано на рисунке 1.

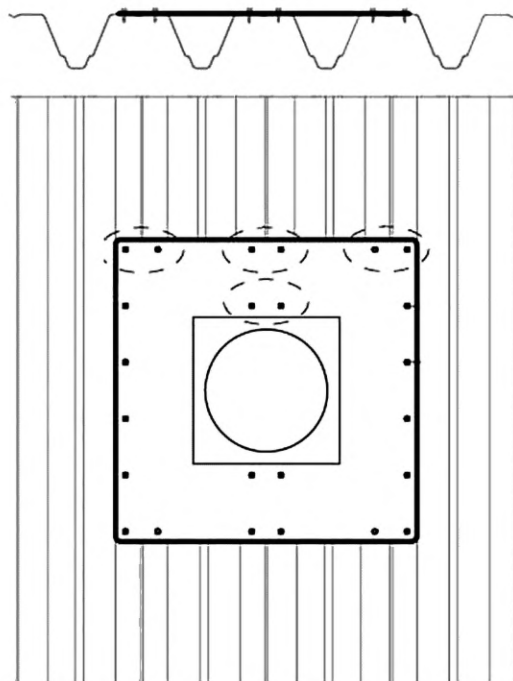


Рисунок 1 — Усиление сквозных проходов коммуникаций листом оцинкованной стали

5.4.2 В местах примыкания профилированного настила к вертикальным конструкциям стен, парапетов и др. следует устраивать усиление из L-образного профиля из оцинкованной стали толщиной не менее 0,7 мм, который должен доходить до второй волны профилированного листа.

5.4.3 В местах устройства отверстий в профилированном настиле, стыках профилированных листов в коньке и ендове, в местах примыкания профилированного настила к строительным конструкциям крыши следует заполнить пустоты гофр согласно 5.2.4 СП 17.13330.2017.

5.5 Производство работ по устройству крыши с кровлей из рулонных битумосодержащих материалов должно быть согласовано с ведением смежных работ.

Во время производства работ по устройству крыши с кровлей из рулонных битумосодержащих материалов следует исключить проведение смежных строительных работ, как на принятой под устройство крыши площади, так и над ней.

Если участок крыши прилегает к фасаду здания с навесными системами (вентилируемыми или неventилируемыми), фасадные работы должны выполняться после завершения работ по устройству крыши с кровлей из рулонных битумосодержащих материалов на данном участке крыши с выполнением мероприятий по защите результата кровельных работ. Окончание фасадной облицовочной системы в зоне примыкания к кровле не должно накрывать выполненное кровельное примыкание к стене. Должен быть обеспечен доступ для возможного демонтажа примыкания в случае необходимости ремонта или замены кровли.

5.6 Монтаж паро-, тепло- и водоизоляционного слоев следует проводить при сухой погоде без осадков либо под временным укрытием.

При устройстве кровли с механическим креплением без устройства временного укрытия следует укладывать пароизоляцию и теплоизоляцию полосами шириной, равной ширине рулона водоизоляционного материала от нижней части крыши к верхней, сразу укладывая водоизоляционный слой, не допуская увлажнения теплоизоляционного слоя.

Во время перерывов или приостановки работ необходимо защитить теплоизоляционный слой от попадания влаги.

Работы по укладке теплоизоляции или сборной стяжки не должны значительно опережать работы по монтажу нижнего слоя водоизоляционного слоя; их последовательность должна обеспечивать укладку нижнего слоя водоизоляционного слоя в ту же смену, что и укладка теплоизоляционных плит или листов сборной стяжки. В эту же смену теплоизоляционные плиты по торцам выполненного участка следует оклеить рулонными материалами или окрасить мастикой для исключения возможного увлажнения атмосферными осадками.

5.7 При устройстве пароизоляционного и водоизоляционного слоев из битумосодержащих рулонных материалов следует соблюдать температурный режим в соответствии с рекомендациями производителя.

В случае устройства пароизоляционного и водоизоляционного слоев из битумосодержащих рулонных материалов при температуре атмосферного воздуха ниже рекомендованной производителем следует выполнять мероприятия, приведенные в технической документации производителя на конкретный вид материала.

Водные составы (битумные эмульсии) следует применять при температурах не ниже 5 °С.

При проведении работ в зимний период пароизоляционные и кровельные рулонные материалы перед монтажом должны быть выдержаны в течение 24 ч при температуре не ниже 15 °С в теплом помещении.

5.8 Температуру в тепляках при зимних работах следует поддерживать не ниже 5 °С. Обогрев тепляков приборами, работающими с открытым пламенем, не допускается.

5.9 На объекте должны быть подготовлены механизмы, оборудование и приспособления для проведения работ по устройству крыши с кровлей из битумосодержащих материалов, организованы места для хранения материалов и инструмента.

В зимний период на рабочем месте следует предусмотреть инструменты для безопасного удаления снега и льда, а также оборудование для просушки основания.

5.10 Транспортирование и хранение материалов (в том числе и в зимний период) на строительной площадке — в соответствии с требованиями пожарной безопасности и рекомендациями производителя.

5.11 Места складирования материалов на крыше определяются проектом, способ складирования должен исключать самопроизвольное перемещение материалов.

5.12 Обрезки материалов в течение рабочей смены следует собирать в одном месте, а по окончании рабочей смены складировать в отведенном для их сбора и хранения месте на территории строительного объекта. Место сбора и хранения обрезков должно быть защищено от воздействия ветра и атмосферных осадков.

6 Монтаж пароизоляционного слоя

6.1 Монтаж пароизоляционного слоя из битумосодержащих и эластомерных рулонных материалов

6.1.1 Пароизоляционный слой из битумосодержащих пароизоляционных и эластомерных рулонных материалов должен быть непрерывным (сплошным) на всей площади конструкции.

6.1.2 Битумосодержащие пароизоляционные и эластомерные рулонные материалы следует укладывать на несущее основание в соответствии с проектом (свободно, наплавлением, приклеиванием, крепить механически) с обязательной проплавкой швов с помощью газовой горелки либо проклейкой швов согласно рекомендациям производителя.

6.1.3 При укладке пароизоляционного слоя наплавлением или приклеиванием на несущее основание предварительно следует нанести грунтовку в соответствии с рекомендациями производителя по всей поверхности несущего основания. Основание из профилированных листов не требует нанесения грунтовки.

6.1.4 При свободной укладке пароизоляционный слой укладывают без нанесения грунтовки на несущее основание. В местах примыканий к вертикальным поверхностям грунтовку наносят на все вертикальные поверхности изолируемых конструкций и приклеивают.

6.1.5 На крышах с несущим основанием из профилированных листов битумосодержащий пароизоляционный рулонный материал следует раскатывать вдоль волн профилированного листа.

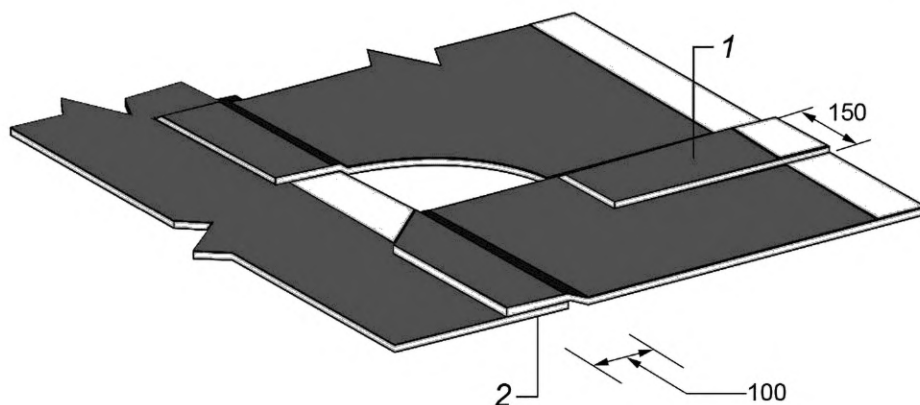
Примечание — Допускается укладка битумосодержащего пароизоляционного рулонного материала поперек волн профилированного листа при условии обеспечения скрепления швов путем временной подкладки жесткого основания.

При наплавлении битумосодержащих пароизоляционных рулонных материалов на несущее основание из профилированных листов с помощью газовой горелки необходимо следить за тем, чтобы пламя не повредило защитный антикоррозионный слой профилированных листов.

6.1.6 При устройстве пароизоляционного слоя из битумосодержащих пароизоляционных рулонных материалов с уклоном несущего основания до 10 % допускается свободная укладка материала с обязательной проклейкой или проплавкой швов.

При устройстве пароизоляционного слоя из битумосодержащих пароизоляционных рулонных материалов с уклоном основания более 10 % обязательна приклейка или наплавление пароизоляционных материалов по всей плоскости несущего основания.

6.1.7 Битумосодержащие пароизоляционные рулонные материалы следует укладывать с нахлестом в продольных швах не менее 100 мм, а в поперечных швах — не менее 150 мм (см. рисунок 2).



1 — поперечный шов; 2 — продольный шов

Рисунок 2 — Устройство пароизоляционного слоя из битумосодержащих рулонных материалов

Торцевые нахлесты соседних полотнищ битумосодержащих пароизоляционных и эластомерных рулонных материалов должны быть смещены относительно друг друга не менее чем на 300 мм.

6.1.8 Нахлесты полотнищ битумосодержащих пароизоляционных и эластомерных рулонных материалов должны быть сварены пламенем газовой горелки или горячим воздухом сварочного аппарата либо склеены.

6.1.9 Склеивку боковых нахлестов эластомерных рулонных пароизоляционных материалов на основании из профилированных листов следует проводить на верхней плоскости полки листа. Не допускается склейка боковых нахлестов пароизоляционного материала на весу. Склеивку торцевых нахлестов следует проводить только на жестком основании, например путем подкладывания ОСП-листов или фанеры.

6.1.10 При устройстве примыкания пароизоляционного слоя к вертикальным поверхностям стен, парапетов и других конструкций полотна битумосодержащих пароизоляционных и эластомерных рулонных материалов должны быть заведены на вертикальную поверхность на всю высоту теплоизоляционного слоя. Исключения составляют примыкания с использованием герметизирующих проходных элементов заводской готовности.

6.1.11 В местах примыканий на вертикальные поверхности изолируемых конструкций (стен, парапетов, вентиляционных шахт и пр.) следует нанести грунтовку, пароизоляционный слой заводят на вертикальную поверхность и крепят приклеиванием. В местах примыканий на вертикальные поверхности изолируемых конструкций (стен, парапетов, вентиляционных шахт и пр.) следует нанести грунтовку, пароизоляционный слой заводят на вертикальную поверхность и наплавливают либо приклеивают на всю высоту заведения.

6.1.12 В месте устройства деформационных швов в пароизоляционном слое выполняют компенсационную складку размером, указанным в проекте.

6.1.13 Во время монтажа битумосодержащих пароизоляционных и эластомерных рулонных материалов следует предотвращать возможность механических и других повреждений. Повреждение может быть отремонтировано установкой заплат с нахлестом шва не менее 100 мм с каждой стороны от места повреждения.

6.2 Монтаж пароизоляционного слоя из пароизоляционных пленок

6.2.1 Пароизоляционный слой из пароизоляционных пленок должен быть непрерывным на всей поверхности конструкции, на которую он укладывается, а нахлесты пароизоляционных пленок герметично склеены (СП 17.13330.2017, пункт 5.1.5).

6.2.2 На крышах с несущим основанием из профилированных листов без применения механического крепления слоев кровли пароизоляционную пленку следует раскатывать вдоль профилированного листа.

6.2.3 Пароизоляционные пленки на уклонах до 10 % могут быть свободно уложены, заведены на толщину утеплителя на вертикальные поверхности и приклеены к вертикальной поверхности.

6.2.4 При уклонах несущего основания более 10 % следует выполнить крепление пароизоляционной пленки к основанию приклеиванием в соответствии с рекомендациями производителя.

6.2.5 Пароизоляционные пленки укладывают на несущее основание с нахлестом в продольных швах 100 мм, а поперечных — 150 мм. Нахлесты пароизоляционных пленок должны быть герметично склеены, сварены или сплавлены.

6.2.6 Склейку нахлестов пароизоляционных пленок, нижняя поверхность которых выполнена из нетканых материалов, следует осуществлять в соответствии с проектом и требованиями производителя.

6.2.7 Склейку боковых нахлестов пароизоляционных пленок на несущем основании из профилированного листа выполняют на верхней плоскости полки листа. Склейку торцевых нахлестов выполняют только на жестком основании, например, подкладывая под пароизоляционную пленку листы ОСП-3 или фанеры. Склейка боковых нахлестов пароизоляционных пленок на весу не допускается.

6.2.8 В местах примыкания к стенам, парапетам, стенкам фонарей, шахтам и оборудованию, проходящему через кровлю, пароизоляционный материал должен быть заведен на высоту, не меньшую чем толщина теплоизоляционного слоя. При этом пароизоляционная пленка должна герметично приклеиваться к вертикальной поверхности при помощи специальной самоклеящейся ленты или клея по рекомендации производителя пароизоляционного материала.

6.2.9 Отверстия в несущем основании для труб, проводов и т.п. должны быть герметизированы с помощью лент, уплотнительных паст или специальных уплотнительных манжет согласно рекомендациям производителя пароизоляционной пленки.

Примечание — Исключения составляют примыкания с использованием герметизирующих проходных элементов, например примыкание к трубе с использованием резинового фартука.

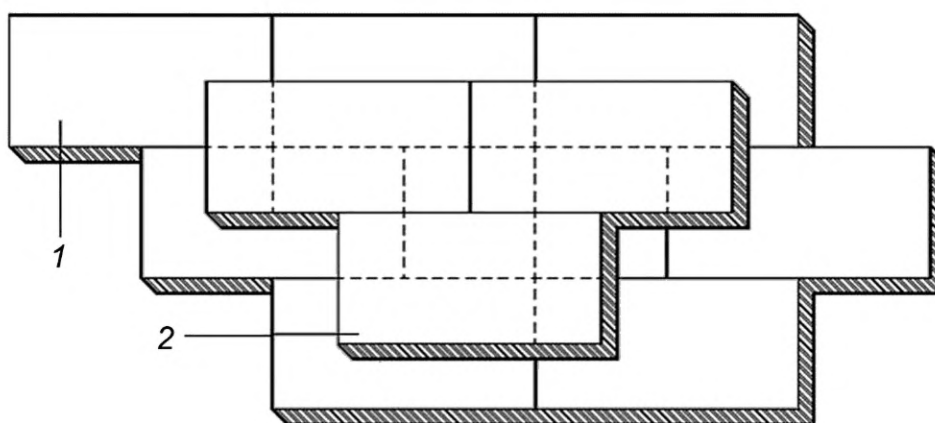
6.2.10 Во время монтажа пароизоляционной пленки следует избегать механических и других повреждений. Повреждение может быть устранено с помощью одно- или двухсторонних клеящих лент и заплат с нахлестом шва не менее 100 мм со всех сторон от места повреждения.

7 Монтаж теплоизоляционного слоя

7.1 Толщину, материал и способ крепления теплоизоляционного слоя принимают на основании проекта.

7.2 Работы по устройству теплоизоляционного слоя следует совмещать с работами по устройству пароизоляционного слоя и вести в направлении «на себя».

7.3 При устройстве теплоизоляционного слоя из двух и более слоев материала швы между плитами (матами) следует располагать вразбежку, обеспечивая плотное прилегание плит (матов) друг к другу (см. рисунок 3). Зазоры между плитами (матами) утеплителя должны быть не более 5 мм. Теплоизоляционные плиты (маты) одного слоя укладывают со смещением в соседних рядах на половину их длины. Стыки верхнего слоя теплоизоляционных плит (матов) размещают со смещением не менее 200 мм относительно стыков нижнего слоя.



1 — нижний слой плит; 2 — верхний слой плит

Рисунок 3 — Смещение плит верхнего и нижнего слоев при укладке

7.4 При укладке теплоизоляционных плит на несущее основание из профилированного листа длинную сторону плит утеплителя располагают перпендикулярно к направлению гофр профилированного листа.

7.5 Теплоизоляционные плиты и маты укладывают в соответствии с проектом — свободно, приклеивая к нижележащему слою или механически закрепляя к несущему основанию.

7.6 В случае приклеивания теплоизоляционных плит применяют мастики или битум, нагретые до температуры не более 70 °С. Точечная приклейка должна быть равномерной и составлять от 25 % до 35 % площади наклеиваемых плит.

7.7 При механическом креплении теплоизоляционных плит применяют телескопические крепежные элементы в количестве не менее двух крепежных элементов на одну теплоизоляционную плиту или ее часть для теплоизоляционных плит площадью не более 0,72 м² и не менее четырех — для теплоизоляционных плит площадью более 0,72 м².

Длина втулки должна быть на 10 % меньше толщины теплоизоляции, но не менее 20 мм.

Крепежные элементы следует устанавливать строго перпендикулярно к несущему основанию.

7.8 При устройстве многослойного или комбинированного теплоизоляционного слоя крепление устанавливают в верхний слой теплоизоляционных плит на всю толщину теплоизоляционного слоя.

7.9 При укладке теплоизоляционных плит, имеющих ступенчатую кромку, крепежные элементы следует устанавливать только ближе к краям, где ступенчатая кромка закрепляемой теплоизоляционной плиты прижимает соседнюю плиту.

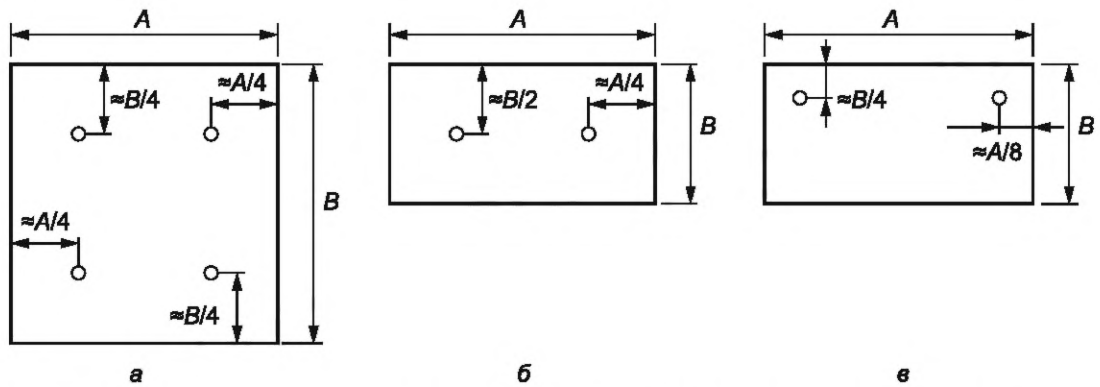
Рекомендуемая схема установки крепежных элементов показана на рисунке 4.

7.10 После укладки поверхность теплоизоляционных плит следует обработать грунтовкой, состав которой должен соответствовать проекту.

Примечания

1 Не допускается грунтовать составом на растворителях пенополистирольные плиты, в том числе и композиционные плиты.

2 Поверхность минераловатных плит необходимо обрабатывать мастикой, соответствующей техническим условиям производителя минераловатных плит.



а, б — крепление плит без L-образной кромки; в — крепление плит со ступенчатой кромкой

Рисунок 4 — Схема крепления теплоизоляционных плит:

8 Монтаж уклонообразующего слоя

8.1 Монтаж уклонообразующего слоя выполняют при отсутствии уклона несущего основания в соответствии с проектом.

Примечание — Уклонообразующий слой может быть выполнен из клиновидных теплоизоляционных плит, устройством изоляции из насыпных материалов, либо необходимый уклон кровли задают при выполнении стяжки или сборной конструкции.

8.2 Монтаж уклонообразующего слоя из клиновидных теплоизоляционных плит выполняют при устройстве теплоизоляционного слоя. Клиновидные теплоизоляционные плиты укладывают между нижним и верхним слоями теплоизоляционного слоя либо поверх теплоизоляционного слоя.

8.2.1 Уклонообразующий слой из клиновидных теплоизоляционных плит начинают монтировать от пониженных участков кровли: от ендовы или кровельной воронки, карнизного свеса или парапета. Пример раскладки уклонообразующих теплоизоляционных плит от парапета показан на рисунке 5.

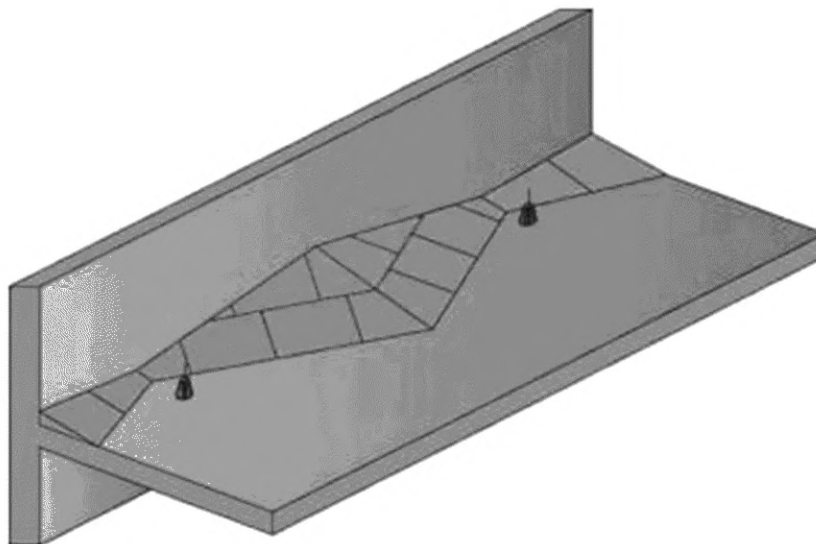


Рисунок 5 — Пример раскладки уклонообразующих теплоизоляционных плит от парапета

8.2.2 Монтаж уклонообразующего слоя между кровельными воронками в ендове выполняют по схеме, как это показано на рисунке 6, — от края «ромба» к его центру укладывают плиты разной толщины. Каждую четверть «ромба» собирают отдельно, затем осуществляют подрезку плит по месту.

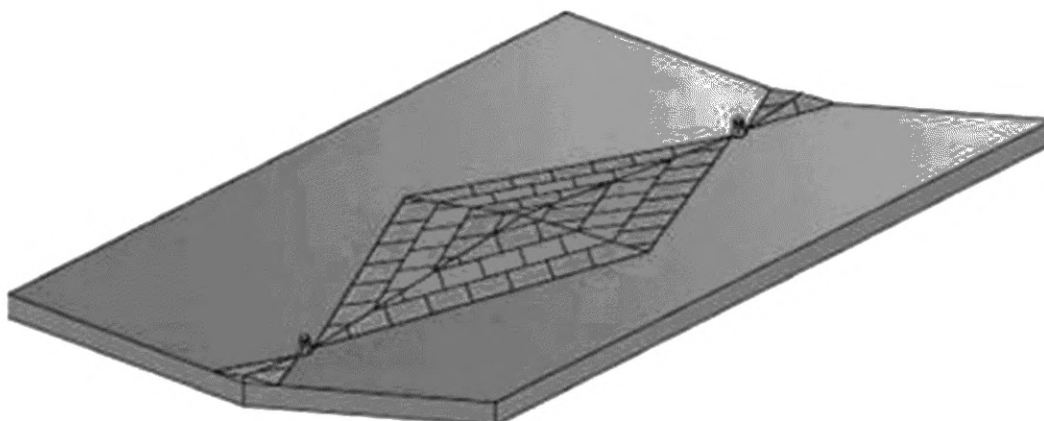


Рисунок 6 — Раскладка уклонообразующих теплоизоляционных плит в ендове между кровельными воронками

8.2.3 При использовании клиновидных теплоизоляционных плит следует увеличивать длину полимерной втулки на толщину клиновидной теплоизоляции в месте установки крепежных элементов.

8.2.4 Клиновидные теплоизоляционные плиты уклонообразующего слоя крепят к несущему основанию при установке крепежа теплоизоляционного слоя. Длину крепежных элементов определяют в соответствии с приложением А и рекомендациями производителя.

8.3 Монтаж уклонообразующего слоя из насыпных материалов выполняют в соответствии с проектом и требованиями СП 17.13330.2017.

8.4 Монтаж уклонообразующего слоя из сборной конструкции выполняют в соответствии с проектом.

9 Монтаж основания под водоизоляционный слой

9.1 Общие требования к устройству основания под водоизоляционный слой

9.1.1 Основание под водоизоляционный слой выполняют в соответствии с проектом и требованиями раздела 5 СП 17.13330.2017. Виды основания под водоизоляционный слой, требования к его качеству и требования к стяжке указаны в таблице 1.

9.1.2 Влажность основания водоизоляционного слоя контролируется в случае монтажа гидроизоляционных материалов методом наплавления или клеевым методом.

Т а б л и ц а 1 — Виды основания под водоизоляционный слой и требования к его качеству

Показатель	Тип основания	Критерий	Способ контроля и инструмент
Уклон, %	Несущие железобетонные плиты	Предельное отклонение $\pm 0,2$	Измерение с помощью нивелира и рейки
	Стяжка из цементно-песчаного раствора		
	Стяжка из песчаного асфальтобетона		
	Монолитный уклонообразующий слой		
	Сборная стяжка		
	Теплоизоляционные плиты		
	Деревянное основание		
Ровность	Несущие железобетонные плиты	Отклонение поверхности основания вдоль уклона и на горизонтальной поверхности ± 5 мм, поперек уклона и на вертикальной поверхности ± 10 мм	Использование трехметровой линейки
	Стяжка из цементно-песчаного раствора		
	Стяжка из песчаного асфальтобетона		
	Монолитный уклонообразующий слой		

Окончание таблицы 1

Показатель	Тип основания	Критерий	Способ контроля и инструмент
Ровность	Сборная стяжка	Перепады по высоте между смежными изделиями не более 2 мм	Использование трехметровой линейки
	Теплоизоляционные плиты	Перепады по высоте между смежными изделиями не более 5 мм	
	Деревянное основание		
Влажность по массе, %, не более	Несущие железобетонные плиты	5	Электронный измеритель влажности
	Стяжка из цементно-песчаного раствора	5	
	Стяжка из песчаного асфальтобетона	2,5	
	Монолитный уклонообразующий слой	5	
	Сборная стяжка	Не более 12 %	
	Теплоизоляционные плиты	10	
	Деревянное основание	20	

9.1.3 Прочность на сжатие бетонного основания — не менее 15 МПа.

9.2 Устройство стяжки

9.2.1 Требования к устройству деформационных швов сборных и монолитных стяжек

9.2.1.1 При устройстве сборных и монолитных стяжек следует выполнить деформационные швы шириной до 10 мм, разделяющие стяжку из цементно-песчаного раствора на участки размером не более 6×6 м, а из песчаного асфальтобетона — на участки не более 4×4 м. В неутепленных крышах с несущими плитами длиной 6 м эти участки должны быть не более 3×3 м.

В случае устройства участков больших размеров рекомендуется устраивать температурные швы по местам водоразделов (коньков). В этом случае величину минимального температурного шва Δl , мм, определяют по формуле

$$\Delta l = l_0 \cdot \alpha \cdot (t_2 - t_1), \quad (1)$$

где l_0 — длина участка без температурного шва;

α — коэффициент температурного расширения материала основания кровли (цементно-песчаный раствор, песчаный асфальтобетон), $1/^\circ\text{C}$;

t_1 — температура воздуха во время устройства основания, $^\circ\text{C}$;

t_2 — максимальная температура, воздействию которой может быть подвергнуто основание как в зимний, так и в летний период, $^\circ\text{C}$.

9.2.1.2 В случае приклеивания водоизоляционного слоя из рулонных битумосодержащих материалов к основанию по температурным швам должна быть предусмотрена укладка полосок-компенсаторов шириной 150—200 мм из рулонных материалов с приклейкой по обеим кромкам на 30—50 мм.

9.2.2 Требования к устройству стяжки из легкого бетона

9.2.2.1 Перед укладкой монолитной теплоизоляции на поверхности несущих плит (пароизоляции) устанавливают направляющие рейки для укладки бетонной массы полосами шириной от 2 до 5 м. Высота реек должна быть равна толщине теплоизоляции, принимаемой в соответствии с проектом.

9.2.2.2 Рейки следует устанавливать на маяки из цементно-песчаного раствора параллельно длинной стороне кровли (например, параллельно парапету).

Первый ряд реек следует располагать на расстоянии 0,5—0,6 м от парапета, а следующие ряды — параллельно первому ряду. В местах, где кровля должна иметь уклон к воронке водостока, рейки устанавливают так, чтобы верх реек имел заданный уклон.

9.2.2.3 Уложенную между рейками теплоизоляционную бетонную смесь следует уплотнить, загладить, предохранить от интенсивного испарения влаги. Поверхность затвердевшего легкого бетона необходимо огрунтовать битумным или битумно-полимерным праймером, соответствующим техническим условиям производителя.

Прочность и морозостойкость монолитной теплоизоляции должны соответствовать проектным показателям.

9.2.2.4 Деформационные температурные швы в стяжке из легкого бетона устраивают аналогично 9.2.1.

9.2.3 Требования к устройству стяжки из цементно-песчаного раствора и асфальтобетона

9.2.3.1 В цементно-песчаной стяжке выполняют деформационные швы, которые должны разделять стяжку на участки 6×6 м. Для этого стяжку из раствора следует выполнять после установки направляющих реек по 9.2.2 с шагом 3 м. Между продольными рейками следует установить поперечные рейки с шагом 6 м.

Образованные между рейками продольные ячейки шириной 3 м следует заполнять раствором через одну, поверхность раствора следует заглаживать, выдержать несколько дней до начальной стадии затвердевания (при которой по стяжке можно передвигаться), после этого продольные рейки следует удалить и пропущенные ячейки заполнить раствором.

Рейки должны быть удалены не менее чем через 24 ч. Прочность и морозостойкость монолитной стяжки должны соответствовать проектным показателям.

9.2.3.2 Плоские ХЦЛ и ЦСП, используемые в качестве сборной стяжки, во избежание коробления должны быть огрунтованы со всех сторон битумной или битумно-полимерной грунтовкой (праймером), соответствующей техническим требованиям производителя кровельного рулонного битумосодержащего материала.

Грунтовку следует наносить на сухую и обеспыленную поверхность при помощи окрасочного распылителя или вручную кистью по ГОСТ Р 58516, или валиком по ГОСТ Р 58517.

9.2.3.3 В асфальтобетонной стяжке выполняют деформационные швы, которые должны разделять ее на участки 4×4 м.

9.2.3.4 На температурные швы в монолитных выравнивающих стяжках следует уложить полосы рулонного битумосодержащего материала шириной 150—200 мм (компенсаторы), приклеивая их с каждой стороны шва на ширину приблизительно 50 мм.

9.2.4 Требования к устройству сборной стяжки

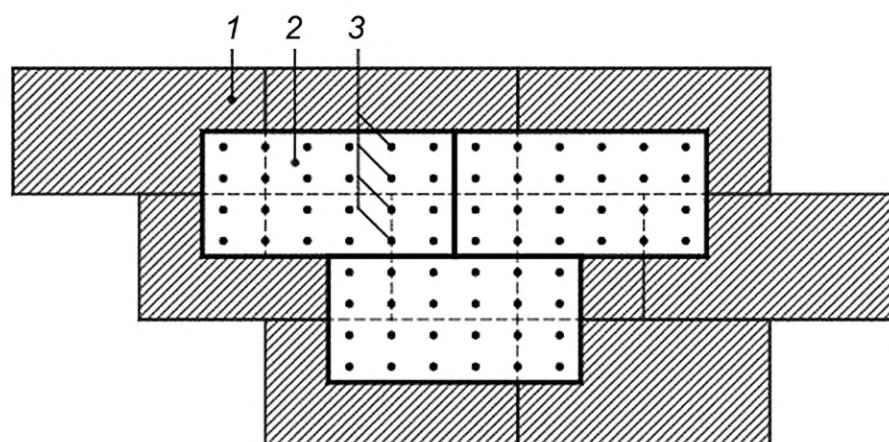
9.2.4.1 Необходимость закрепления листов сборной стяжки к несущей конструкции определяют проектом.

9.2.4.2 Деформационные швы не должны препятствовать свободному стоку воды к местам водосбора (кровельным воронкам, карнизному свесу).

9.2.4.3 Листы сборной стяжки следует укладывать с разбежкой швов таким образом, чтобы листы верхнего слоя перекрывали листы нижнего слоя не менее чем на 1/3 листа.

Крепление листов между собой осуществляют заклепочным соединением или саморезами по периметру и равномерно по площади листа (количество крепежа определяют проектом), рисунок 7.

В случае механического крепления в листе следует предварительно высверлить отверстие под крепежный элемент.



1 — верхний слой; 2 — нижний слой; 3 — места установки крепежа

Рисунок 7 — Схема крепления листов сборной стяжки из ХЦЛ (ЦСП)

9.2.4.4 Плоские ХЦЛ и ЦСП, используемые в качестве сборной стяжки, во избежание коробления должны быть огрунтованы со всех сторон битумной или битумно-полимерной грунтовкой (праймером), соответствующей техническим требованиям производителя кровельного рулонного битумосодержащего материала.

9.3 Требования к выполнению деревянного настила

9.3.1 Наличие деревянного настила определяется проектом.

9.3.2 При монтаже стропильной конструкции (стропил, обрешетки и деревянного настила) необходимо обеспечить ее прямоугольность. Непрямоугольность следует устранить удлинением обрешеток.

9.3.3 Каждый элемент деревянного настила (доски, фанера, ОСП) должен иметь не менее трех опор. Стыки между элементами деревянного настила по длине следует располагать на опорах с зазором 2—3 мм, закрепляя оцинкованными крепежными элементами.

10 Монтаж водоизоляционного слоя

10.1 Общие требования к монтажу водоизоляционного слоя

10.1.1 Водоизоляционный слой из рулонных кровельных битумосодержащих материалов выполняют в один или более слоев. Количество слоев водоизоляционного слоя определяют в проектной документации с учетом требований таблиц Б.1, Б.2 приложения Б СП 17.13330.2017.

10.1.2 Рулонные кровельные битумосодержащие материалы, используемые для устройства однослойного водоизоляционного слоя и нижнего слоя многослойного водоизоляционного слоя, закрепляют на основании одним из следующих методов, который должен быть определен в проектной документации:

- методом наплавления;
- с использованием самоклеящихся материалов;
- клеевым методом с использованием мастик;
- методом механического крепления;
- балластным методом.

Примечание — При балластном методе крепления многослойного водоизоляционного слоя полотна кровельного водоизоляционного материала, используемого для устройства нижнего слоя, укладывают свободно с герметизацией нахлестов.

10.1.3 Рулонные кровельные битумосодержащие материалы, используемые для устройства верхнего или промежуточного слоя многослойного водоизоляционного покрытия, наплавливают на нижележащий слой огневым способом или приклеивают к нему с использованием мастик.

10.1.4 В случае свободной укладки или механической фиксации рулонных кровельных битумосодержащих материалов сварку нахлестов в швах осуществляют с помощью горячего воздуха или с помощью пламени горелки.

Примечание — Не допускается применение рулонных кровельных битумосодержащих рулонных материалов с защитным покрытием в виде полимерной пленки, нанесенной в заводских условиях, для укладки клеевым методом с использованием мастик на водной основе или на растворителях.

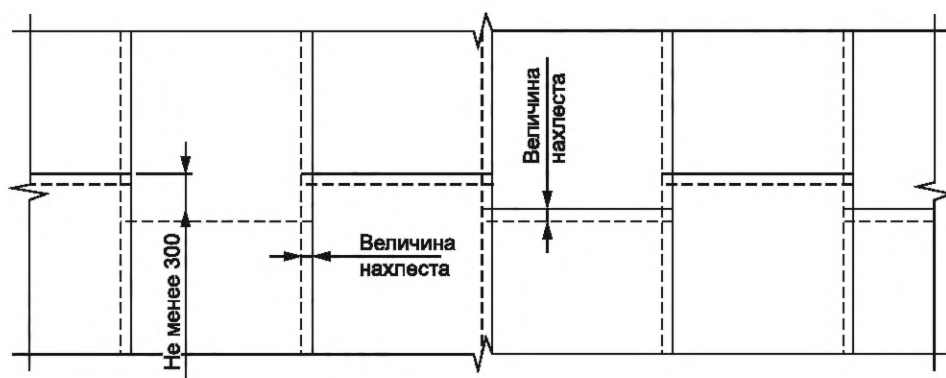
10.1.5 Для исключения вздутий в водоизоляционном ковре на увлажненном основании применяют полосовую или точечную приклейку либо механическое крепление нижнего слоя ковра из рулонных кровельных битумосодержащих материалов; при этом необходимо предусматривать сообщение воздушной прослойки под ковром с наружным воздухом через кровельный аэратор.

10.1.6 Прочность сцепления нижнего слоя водоизоляционного покрытия с основанием под кровлю и между слоями должна быть не менее 0,05 МПа.

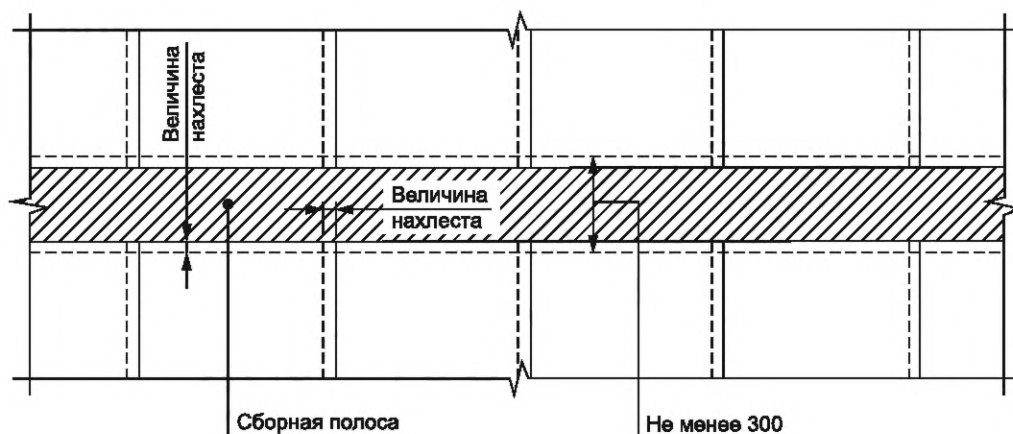
10.1.7 Работы по устройству водоизоляционного слоя совмещают с работами по устройству нижележащих слоев и проводят преимущественно в направлении «на себя».

10.1.8 Перед непосредственной укладкой нижнего слоя водоизоляционного слоя осуществляют укладку слоев усиления из рулонного битумосодержащего материала в местах установки водоприемных воронок и инженерного оборудования, прохода труб, антенных растяжек, анкеров и примыканиях к вертикальным поверхностям парапетов и других кровельных конструкций.

10.1.9 Возможны два варианта раскладки рулонных кровельных битумосодержащих материалов: со смещением торцевых нахлестов (рисунок 8а) и с устройством сборной полосы (рисунок 8б). Применение сборной полосы возможно только для однослойного водоизоляционного покрытия.



а — раскладка полотен со смещением торцевых нахлестов



б — раскладка полотен с устройством сборной полосы

Рисунок 8 — Варианты раскладки полотен рулонных кровельных битумосодержащих материалов

10.1.10 Смещение торцевых нахлестов должно быть не менее 500 мм.

10.1.11 Сборную полосу выполняют из рулона шириной 1000 мм.

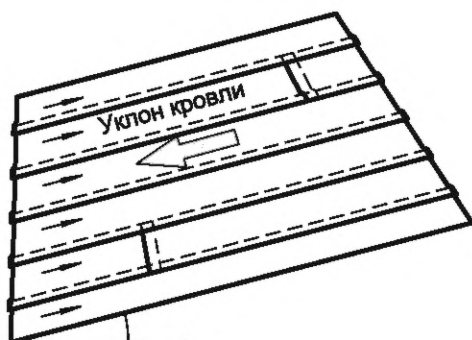
10.1.12 Величина нахлестов полотен рулонных кровельных битумосодержащих материалов в зависимости от количества слоев указана в таблице 2.

Т а б л и ц а 2 — Величина нахлестов полотен рулонных кровельных битумосодержащих материалов

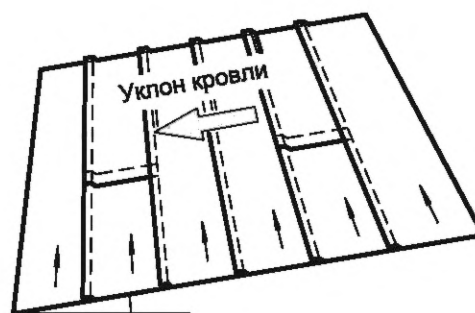
Тип нахлеста	Один слой водоизоляционного слоя	Более одного слоя водоизоляционного слоя
Продольной нахлест	120 мм	85 мм
Торцевой нахлест	150 мм	150 мм

10.1.13 Укладку материалов следует начинать с пониженных участков, таких как водоприемные воронки и карнизные свесы.

10.1.14 Полотна рулонных кровельных битумосодержащих материалов могут быть уложены вдоль (рисунок 9а) или поперек уклона (рисунок 9б). Направление укладки полотен рулонных кровельных битумосодержащих материалов в зависимости от метода укладки и величины уклона кровли указано в таблице 3.



а — укладка рулонного кровельного материала на скате крыши вдоль уклона



б — укладка рулонного кровельного материала на скате крыши поперек уклона

Рисунок 9 — Направление укладки рулонного кровельного материала

Т а б л и ц а 3 — Направление укладки полотен рулонных кровельных битумосодержащих материалов

Метод укладки	Количество слоев	Направление укладки	
		при уклоне не более 15 %	при уклоне более 15 %
Клеевой	Один и более	Вдоль или поперек уклона	Вдоль уклона
Наплавление	Один и более		
Механическая фиксация	Один	Вдоль или поперек уклона	Вдоль или поперек уклона
	Два и более		Вдоль уклона

П р и м е ч а н и е — При укладке полотен рулонных кровельных битумосодержащих материалов по несущему основанию из профилированного настила рулоны раскатывают перпендикулярно к направлению гофр профилированного листа.

10.1.15 Расстояние между продольными стыками полотен рулонных кровельных битумосодержащих материалов в смежных слоях должно быть 300—700 мм. Торцевые нахлесты соседних полотен рулонных кровельных битумосодержащих материалов должны быть смещены относительно друг друга не менее чем на 500 мм (рисунок 10).

10.1.16 Перекрестная наклейка полотен рулонов верхнего и нижнего слоев водоизоляционного слоя не допускается.

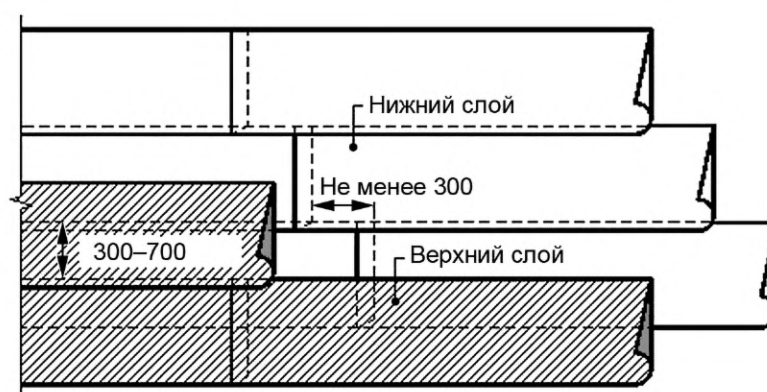


Рисунок 10 — Смещение полотен рулонных кровельных битумосодержащих материалов в смежных слоях

10.2 Требования к устройству водоизоляционного слоя методом наплавления

Перед наплавлением или приклеиванием рулонных кровельных битумосодержащих материалов основание необходимо обработать битумной грунтовкой (праймером) по всей поверхности. В остальном — согласно 10.1.

10.3 Требования к устройству водоизоляционного слоя с использованием самоклеящихся рулонных кровельных битумосодержащих материалов

Работы по устройству водоизоляционного слоя с использованием самоклеящихся рулонных кровельных битумосодержащих материалов выполняют согласно 10.1 и инструкции производителя.

10.4 Требования к устройству водоизоляционного слоя клеевым методом с использованием мастик

10.4.1 Приклеивку материалов к основанию выполняют с помощью специальных мастик. Вид мастики, способ нанесения и расход должны быть определены предварительными испытаниями применительно к конкретной поверхности для приклеивания. Величина нахлестов смежных полотен рулонных кровельных битумосодержащих материалов (продольных и торцевых) приведена в таблице 2.

10.4.2 При устройстве водоизоляционного слоя клеевым методом применяют сплошную или полосовую приклеивку рулонных кровельных битумосодержащих материалов. Полосовую приклеивку применяют для однослойного водоизоляционного слоя и нижнего слоя многослойного водоизоляционного слоя. Полосовая приклеивка должна составлять не менее 25 %—35 % приклеивки к основанию.

10.5 Требования к устройству водоизоляционного слоя методом механического крепления

10.5.1 В процессе укладки рулонных кровельных битумосодержащих материалов необходимо обеспечить нахлест (продольный и торцевой) смежных полотен на величину, указанную в таблице 2.

10.5.2 Для крепления рулонных кровельных битумосодержащих материалов используют элементы точечного крепления согласно ГОСТ Р 59646. Механическое крепление водоизоляционного слоя должно соответствовать расчету ветровой нагрузки, включающему расположение полотен, их ширину, схему крепления.

Тип крепежа и вид крепежного элемента определяют в проекте в соответствии с рекомендациями производителей крепежных и/или рулонных кровельных битумосодержащих материалов в зависимости:

- от технических характеристик крепежных элементов;
- значения ветровых нагрузок;
- уклона крыши;
- вида несущего основания;
- основания под водоизоляционный слой.

10.5.3 При укладке водоизоляционного слоя по поверхности теплоизоляционных плит длина полимерной втулки телескопического крепежа должна быть менее толщины теплоизоляционного слоя не менее чем на 20 %, но не менее чем на 20 мм. При использовании клиновидных теплоизоляционных плит следует увеличивать длину полимерной втулки на толщину клиновидной теплоизоляции в месте установки крепежа. Глубина установки крепежного элемента в профлист должна составлять 15—25 мм, в бетонные основания, цементно-песчаные стяжки и прочие основания — в соответствии с рекомендациями производителя крепежных элементов. Подбор длин полимерных втулок и крепежных элементов осуществляют на основании рекомендаций производителей крепежных материалов.

10.5.4 При механическом креплении рулонных кровельных битумосодержащих материалов крепеж устанавливают в продольный нахлест смежных полотен.

10.5.5 При устройстве кровель с механическим креплением рулонных кровельных битумосодержащих материалов расстояние между крепежными элементами определяют расчетом в зависимости от значения ветровой нагрузки.

10.5.6 Расчет шага крепежных элементов проводят согласно методике, приведенной в приложении В СП 17.13330.2017.

10.5.7 Стандартная схема установки крепежных элементов для рулонных кровельных битумосодержащих материалов показана на рисунке 11.

10.5.8 По основанию из профилированного листа, в случае если расчетный шаг крепежа менее 150 мм или менее шага гофры стального профилированного настила, допускается устанавливать крепеж по центру материала, используемого для устройства нижнего слоя водоизоляционного слоя (рисунок 12). Максимальный шаг установки крепежа — не более 500 мм. Верхний слой водоизоляционного слоя закрывает крепежный элемент и обеспечивает герметичность кровли.

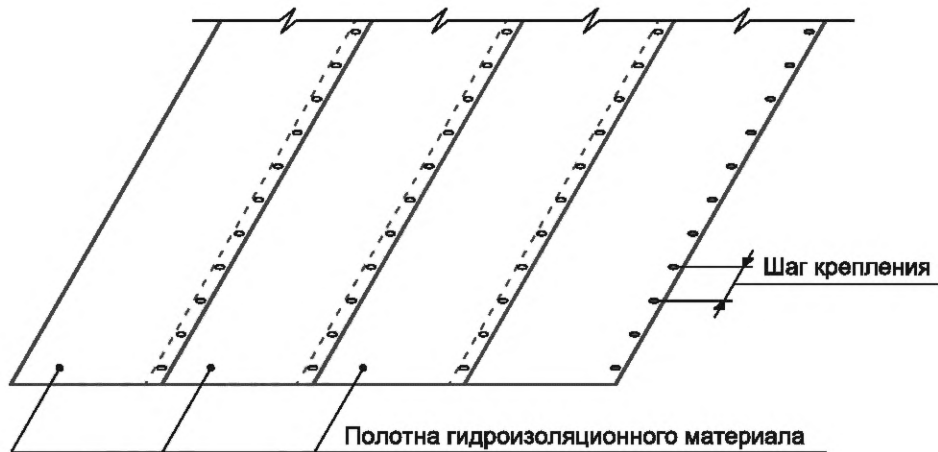


Рисунок 11 — Стандартная схема установки крепежа

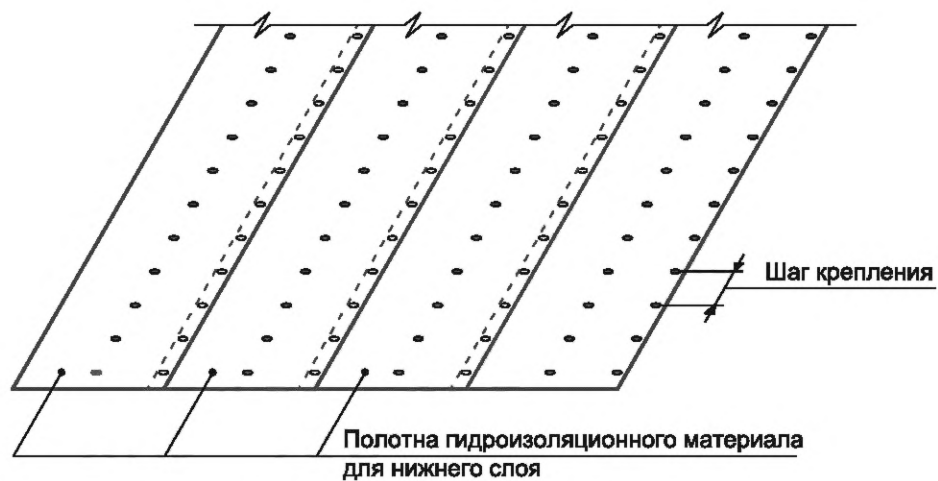


Рисунок 12 — Схема крепления материалов по центру рулона

10.5.9 В случае устройства однослойного водоизоляционного слоя устанавливать крепеж по центру полотна запрещено. Для обеспечения защиты от ветрового воздействия необходимо предусмотреть укладку полосы шириной 200 мм из рулонного кровельного битумосодержащего материала. Полосу крепят в основание в соответствии с расчетным шагом, обеспечивая необходимое количество крепежа на квадратный метр. Затем полотно рулонного кровельного битумосодержащего материала наплавливают на закрепленную полосу и сплавляют продольный нахлест с уже уложенным рулонным кровельным битумосодержащим материалом (рисунок 13). Далее устанавливают крепеж с противоположной стороны полотна рулонного кровельного битумосодержащего материала, в месте будущего продольного нахлеста.



Рисунок 13 — Схема крепления рулонного кровельного битумосодержащего материала для однослойного водоизоляционного покрытия по центру рулона

10.6 Требования к устройству водоизоляционного слоя балластным методом

10.6.1 Крепление водоизоляционного слоя выполняют, укладывая балласт поверх водоизоляционного слоя.

Необходимую массу балласта определяют проектом в зависимости от значений ветровых нагрузок согласно СП 20.13330.2016.

10.6.2 Балластный слой на неэксплуатируемых крышах выполняют согласно 5.2.9 СП 17.13330.2017 из гранитного гравия фракцией 20—40 мм либо окатанной промытой гальки фракции 20—40 мм.

Примечание — Гравий — камень природного происхождения, имеющий округлую форму.

10.6.3 В местах примыканий к парапетам, кровельным воронкам, трубам, вентиляционным шахтам и другим выступающим элементам водоизоляционный слой следует крепить к основанию механически с шагом крепежа при точечном креплении не более 250 мм. Вокруг труб малого сечения диаметром (стороной) не более 300 мм необходимо устанавливать не менее четырех крепежных элементов.

Количество дополнительных крепежных элементов определяют проектом в зависимости от значений ветровых нагрузок согласно СП 20.13330.2016.

10.6.4 Для защиты водоизоляционного слоя под балласт необходимо укладывать защитный слой согласно проекту.

При балластном методе водоизоляционный слой удерживается весом балласта. При этом в местах примыканий к парапетам, воронкам, трубам, вентиляционным шахтам и другим выступающим элементам водоизоляционные материалы крепятся к основанию механически с шагом не более 330 мм. Вокруг труб малого сечения диаметром (стороной) не более 300 мм должно быть установлено не менее четырех крепежных элементов.

Необходимый вес балласта, а также количество дополнительных крепежных элементов рассчитывают в зависимости от значений ветровых нагрузок согласно СП 20.13330.2016.

В качестве балласта для неэксплуатируемых балластных крыш используют, как правило, гранитный щебень фракцией 20—40 мм; окатанную промытую гальку фракцией 20—40 мм. Использование щебня карбонатных пород не допускается.

Для защиты водоизоляционного слоя под балласт необходимо укладывать слой из термоскрепленного геотекстиля развесом не менее 300 г/м² либо из профилированных мембран. Нахлесты полотен геотекстиля (профилированных мембран) должны составлять не менее 100 мм.

11 Выполнение архитектурно-строительных деталей (узлов)

11.1 Крепление водоизоляционного слоя на вертикальных поверхностях

11.1.1 Общие требования по монтажу водоизоляционного слоя на вертикальных поверхностях

11.1.1.1 Примыкания к вертикальным поверхностям выполняют в соответствии с проектом.

11.1.1.2 При устройстве водоизоляционного слоя из рулонных кровельных битумосодержащих материалов в местах примыкания к стенам, парапетам, вентиляционным шахтам и другим вертикальным конструкциям выполняют наклонные бортики под углом 45° со сторонами до 100 мм из минераловатных плит повышенной жесткости (с прочностью на сжатие при 10 %-ной линейной деформации не менее 60 кПа), цементно-песчаного раствора или асфальтобетона.

11.1.1.3 В местах перепада высот, примыканий кровли к парапетам, стенкам бортов фонарей, в местах пропуска труб, у водосточных воронок, вентиляционных шахт и т.п. предусматривают слой усиления, количество слоев которого определяют в проектной документации.

11.1.1.4 Основной водоизоляционный слой из рулонных кровельных битумосодержащих материалов должен быть заведен на вертикальную поверхность не менее чем на 300 мм от поверхности кровли (водоизоляционного слоя или защитного слоя).

11.1.1.5 Вертикальные поверхности изолируемых конструкций (стен, парапетов, вентиляционных шахт и пр.) необходимо обработать битумной грунтовкой (праймером) по всей поверхности на высоту заведения водоизоляционного слоя.

11.1.2 Примыкание к трубам

11.1.2.1 При устройстве примыкания водоизоляционного слоя к горячей трубе используют короб из оцинкованной стали, который устанавливают вокруг труб после устройства пароизоляционного слоя

и заполняют легким утеплителем. Для защиты от проникновения осадков устанавливают фартук из оцинкованной стали, а над ним к трубе приваривают фартук из металлического листа.

11.2 Устройство ендовы

Устройство ендовы выполняют в соответствии с проектом.

11.3 Установка кровельных воронок

11.3.1 Количество и точки расположения на крыше кровельных воронок, а также воронок аварийного сброса дождевой воды определяют проектом в соответствии с СП 30.13330.2020 и СП 17.13330.2017.

11.3.2 Корпуса кровельных воронок и надставных элементов должны быть механически закреплены к несущему основанию крыши или стяжке.

11.3.3 Кровельная воронка может быть соединена с водоизоляционным слоем с помощью прижимного фланца, клеевого фланца, опорного фланца либо соединительного фартука.

Материал соединительного фартука должен быть идентичен материалу водоизоляционного слоя.

Место соединения кровельной воронки и водоизоляционного слоя должно быть герметичным.

11.3.4 Не допускается наличие соединительных швов водоизоляционного слоя в области зажима прижимного фланца.

11.3.5 В случае совмещенных крыш следует использовать теплоизолированные кровельные воронки.

11.3.6 В случае установки кровельной воронки с надставным элементом соединение между кровельной воронкой и надставным элементом воронки должно быть герметично.

11.4 Устройство карнизного свеса

11.4.1 Исполнение карнизного свеса определяют проектом.

11.4.2 Необходимо обеспечить герметичность соединения водоизоляционного слоя с отливом.

11.5 Устройство деформационных швов

11.5.1 Устройство деформационных швов определяют проектом.

11.5.2 В местах устройства деформационных швов устанавливают металлические компенсаторы или специализированные материалы в соответствии с рекомендациями производителя. Для обеспечения пароизоляции в местах устройства деформационных швов укладывают пароизоляционный материал, который перекрывает металлический компенсатор и крепится к основанию согласно 5.1.6 СП 17.13330.2017.

11.6 Противопожарные рассечки

11.6.1 Противопожарные рассечки выполняют на повышенных участках крыши, в местах водоразделов шириной не менее 6 м в соответствии с проектом и требованиями 5.24 СП 17.13330.2017.

12 Установка систем эксплуатации и безопасности

Элементы систем безопасности и эксплуатации (защитные ограждения по ГОСТ 25772, пешеходные мостики по ГОСТ Р 58405, анкерные точки крепления по ГОСТ EN 795, средства защиты от падения с высоты ползункового типа по ГОСТ Р 58193) устанавливают в соответствии с проектной документацией согласно требованиям СП 54.13330.2016, СП 55.13330.2016 и СП 56.13330.2021.

13 Контроль выполнения и требования к результатам кровельных работ

13.1 Входной контроль

13.1.1 Входному контролю подлежат документация, материалы и изделия. На этапе входного контроля осуществляют приемку несущего основания крыши. Контроль выполняют в соответствии с приложением А.

13.1.2 При входном контроле документации проверяют всю поступившую документацию, включая проектную и организационно-технологическую (ППР), которая должна содержать:

- технологические карты производства работ;

- решения по безопасному выполнению работ и организации рабочих мест;
- последовательность выполнения работ;
- места складирования, последовательность и методы подъема материалов;
- тип лесов и схему их установки либо схему точек крепления средств индивидуальной защиты (СИЗ);

- требования к безопасной эксплуатации объекта капитального строительства;
- виды скрытых работ, подлежащих освидетельствованию.

13.1.3 Проектная документация должна содержать рабочие чертежи, планы, разрезы в объеме, необходимом для выполнения работ.

13.1.4 При отсутствии в проектной документации и ППР необходимой информации для производства работ или ее неточности документация должна быть отправлена на доработку.

13.1.5 Входной контроль пароизоляционных, теплоизоляционных кровельных и других строительных материалов следует выполнять на соответствие требованиям нормативных документов и проектной документации согласно 4.2.

13.1.6 Результаты входного контроля материалов и изделий должны быть занесены в журнал входного учета и контроля качества получаемых строительных конструкций, изделий и материалов согласно приложению И СП 48.13330.2019.

13.1.7 Входной контроль соответствия материалов следует осуществлять визуально и методом документарной проверки в соответствии с приложением А.

13.2 Операционный контроль

13.2.1 В ходе операционного контроля лицо, осуществляющее строительство, проверяет соответствие последовательности и состава выполненных работ, соблюдение режимов и соответствие показателей качества выполнения операций и их результатов требованиям проектной, технологической и нормативной документации, распространяющейся на данный этап работ.

Результаты операционного контроля следует фиксировать в общем журнале работ или специальном журнале по отдельным видам работ, форма которых приведена в [5].

13.2.2 Обязательному контролю подлежат скрытые виды работ на каждом этапе строительства, с составлением акта освидетельствования скрытых работ согласно 9.24 и 9.25 СП 48.13330.2019.

13.2.3 Операционный контроль проводят в соответствии с приложением А.

13.3 Оценка соответствия выполненных работ по монтажу кровли из рулонных битумосодержащих материалов

13.3.1 Оценку соответствия выполненных работ требованиям проектной документации выполняют проведением документарной проверки исполнительной документации на полноту сведений в представленных материалах, в том числе:

- документации, подтверждающей осуществление входного контроля применяемых строительных материалов и изделий;
- актов приемки основания (несущих конструкций);
- актов, оформляемых в ходе освидетельствования скрытых работ и ответственных конструкций;
- общего журнала работ;
- исполнительной документации на строительство с записями о соответствии выполненных в натуре работ проектной и рабочей документации.

13.3.2 Оценку соответствия выполненных работ требованиям нормативных документов проводят документарной проверкой в случае изменений в проекте, внесенных после начала работ.

13.3.3 Результат оценки соответствия кровельных работ требованиям проектной документации следует оформлять актом выполненных работ.

13.3.4 Карта контроля качества кровельных работ приведена в приложении А.

13.4 Оценка качества устройства водоизоляционного слоя

13.4.1 Качество устройства водоизоляционного слоя определяют путем визуального контроля поверхности и при помощи инструментального контроля. При этом должны соблюдаться следующие условия:

- отсутствовать порезы, отверстия и другие дефекты;
- полотна кровельных водоизоляционных материалов в местах нахлестов должны быть герметично соединены между собой;

- в местах примыкания к вертикальным поверхностям окончания водоизоляционного материала должны плотно прилегать к этим поверхностям, должны быть закреплены и закрыты герметизирующим составом;

- в местах примыкания к воронкам, кровельным проходкам и другим элементам крыши водоизоляционный материал должен быть герметично присоединен к ним для обеспечения водонепроницаемости.

13.4.2 Обнаруженные при осмотре водоизоляционного слоя дефекты или отклонения от проекта должны быть исправлены до подписания акта на выполненные работы по укладке водоизоляционного слоя.

13.4.3 Состав пооперационного контроля при выполнении работ по устройству водоизоляционного слоя приведен в таблице 4.

Т а б л и ц а 4 — Состав пооперационного контроля при выполнении работ по устройству водоизоляционного слоя

Контролируемый показатель	Требование к показателю	Метод и содержание контроля	Используемые инструменты
Целостность полотен материалов	Отсутствие внешних дефектов: трещин, вздутий, разрывов, пробоин, расслоений	Визуально, с проверкой качества по паспортам материалов	—
Величина нахлеста полотен материала	Согласно таблице 2	Выборочная проверка с замерами из расчета не менее трех измерений на 150 м ²	Металлическая линейка по ГОСТ 427
Разбежка торцевых нахлестов полотен материала	Торцевые нахлесты полотен должны быть смещены не менее чем на 300 мм	Выборочная проверка с замерами из расчета не менее трех измерений на 150 м ²	Металлическая линейка по ГОСТ 427
Герметичность шва	Вытек битумного вяжущего не более 10—25 мм, отсутствие расслоения в шве при инструментальной проверке	Визуально, при отсутствии вытека проводят проверку швов с использованием плоской отвертки	Плоская отвертка с закругленными краями
Величина заведения материала на вертикальную поверхность	Кровельный материал должен быть заведен на вертикальную поверхность не менее чем на 300 мм	Замеры через каждые 7—10 м длины вертикальной поверхности и на каждом примыкании к локальным выступающим элементам на кровле (вентиляционным шахтам, трубам и т.д.)	Металлическая линейка по ГОСТ 427 или рулетка 2-го класса по ГОСТ 7502
Механическое крепление на вертикальной поверхности	На вертикальной поверхности материал должен быть закреплен согласно проекту. Место крепления должно быть загерметизировано	Визуально, проверка наличия крепления в соответствии с проектом	—
Наличие защитных фартуков и колпаков	На элементы и детали конструкций кровли должны быть установлены защитные фартуки и колпаки в соответствии с проектом	Визуальная проверка соответствия выполнения узлов кровли проекту	—
Крепление парапетных крышек, свесов и других элементов	Фальцевые и другие соединения элементов из оцинкованной стали должны быть выполнены в соответствии с проектом	Визуальная проверка соответствия выполнения узлов кровли проекту	—

14 Требования охраны труда

Выполнение работ на высоте следует осуществлять с учетом правил по охране труда [1] — [4].

**Приложение А
(обязательное)**

Карта контроля выполнения требований настоящего стандарта

Таблица А.1

№ п/п	Элемент контроля	Требования, предъявляемые при выполнении работ	Способ проверки соответствия	Результат		Примечания
				Норма	Соответствие («+», «-»)	
1 Подготовительные работы						
1.1	Проектная документация	Проверка наличия комплекта проектной документации	Документарный	Наличие комплекта документов в соответствии с СП 48.13330.2019 (пункт 4.1)		—
1.2	Журнал входного учета и контроля качества получаемых деталей, материалов, конструкций и оборудования	Проверка наличия журнала входного учета и контроля качества получаемых деталей, материалов, конструкций и оборудования (13.1.6)	Документарный	Наличие журнала входного учета и контроля качества получаемых деталей, материалов, конструкций и оборудования (13.1.6)		—
1.3	Общий или специальный журнал работ	Проверка наличия общего или специального журнала работ (13.2.1)	Документарный	Наличие общего журнала работ, оформленного в соответствии с требованиями [5]		—
2 Входной контроль применяемых материалов						
2.1	Рулонные кровельные битумосодержащие материалы	Наличие паспорта продукции	Документарный, визуальный	Соответствие технических характеристик продукции проектной документации. Наличие маркировки на упаковке. Отсутствие повреждений упаковки		—
2.2	Пароизоляционные материалы	Наличие паспорта продукции	Документарный, визуальный	Соответствие технических характеристик продукции проектной документации. Наличие маркировки на упаковке. Отсутствие повреждений упаковки		—
2.3	Теплоизоляционные материалы	Наличие паспорта продукции, декларации соответствия	Документарный, визуальный	Соответствие технических характеристик продукции проектной документации, наличие декларации. Наличие маркировки на упаковке. Отсутствие повреждений упаковки		—

№ п/п	Элемент контроля	Требования, предъявляемые при выполнении работ	Способ проверки соответствия	Результат		Примечания
				Норма	Соответствие («+», «-»)	
2.4	Кровельные воронки	Наличие паспорта продукции	Документарный, визуальный	Соответствие технических характеристик продукции проектной документации. Проверка комплектности (согласно прилагаемой документации производителя), наличия инструкции по установке		—
3 Операционный контроль						
3.1	Подготовительные работы (при проведении работ по несущему основанию из бетонных плит)	Контроль подготовительных работ (соответствие требованиям раздела 5)	Визуальный	Стыки несущих железобетонных плит крыши замоноличены, элементы крыши в местах сквозных проходов через покрытие закреплены		Запись в журнале работ
	Подготовительные работы (при проведении работ по несущему основанию из профлиста)	Контроль подготовительных работ (соответствие требованиям раздела 5)	Визуальный	Места сквозных отверстий размером до 300 мм усилены листом оцинкованной стали толщиной не менее 0,7 мм (5.3); выполнено усиление несущего основания из L-образного профиля из оцинкованной стали толщиной не менее 0,7 мм, лист усиления доходит до второй волны профлиста (5.4); пустоты гофр в местах устройства отверстий в несущем основании из профилированного настила, стыков листов профилированного настила в коньке и ендове, в местах примыкания профилированного настила к строительным конструкциям крыши (5.5)		Запись в журнале работ
3.2	Пароизоляционный слой	Контроль монтажа пароизоляционного слоя (соответствие требованиям 6.1 или 6.2)	Визуальный	Стыки и примыкания к вертикальным поверхностям проклеены либо сварены ровно, отсутствуют складки по стыку и расхождения полотен. Наличие акта освидетельствования скрытых работ		Акт скрытых работ
		Соответствие требованиям 6.1.8 и 6.2.5	Инструментальный	Нахлест полотен пароизоляционного материала соответствует 6.1.8 и 6.2.5		Акт скрытых работ

Окончание таблицы А.1

№ п/п	Элемент контроля	Требования, предъявляемые при выполнении работ	Способ проверки соответствия	Результат		Примечания
				Норма	Соответствие («+», «-»)	
3.3	Теплоизоляционный слой	Контроль монтажа теплоизоляционного слоя (соответствие требованиям 7.3)	Визуальный	Отсутствие зазоров между плитами или матами, плотное прилегание к конструкциям, швы расположены вразбежку		Акт скрытых работ
3.4	Основание под водоизоляционный слой	Основание под водоизоляционный слой (соответствие требованиям таблиц 1 и 2)	Инструментальный	Соответствие требованиям таблиц 1 и 2		Запись в журнале работ
3.5	Водоизоляционный слой	Контроль монтажа водоизоляционного слоя (соответствие требованиям 10.1.6, 10.1.10, 10.1.12, 10.1.15, 10.1.16)	Визуальный, инструментальный	Соответствие 13.4.3		Запись в журнале работ
3.6	Кровельные воронки	Контроль установки кровельных воронок (соответствие требованиям 11.3.2, 11.3.4)	Визуальный	Корпуса кровельных воронок и надставных элементов механически закреплены к несущему основанию крыши		Запись в журнале работ
4 Заключительные работы						
4.1	Оценка соответствия выполненных работ	Соответствие проекту и требованиям 13.4.1	Документарный	Наличие исполнительной документации		—

Библиография

- [1] Правила по охране труда при работе на высоте (утверждены Приказом Министерства труда и социальной защиты Российской Федерации от 16 ноября 2020 г. № 782н)
- [2] Правила по охране труда при строительстве, реконструкции и ремонте (утверждены Приказом Министерства труда и социальной защиты Российской Федерации от 11 декабря 2020 г. № 883н)
- [3] Правила по охране труда при погрузочно-разгрузочных работах и размещении грузов (утверждены Приказом Министерства труда и социальной защиты Российской Федерации от 28 октября 2020 г. № 753н)
- [4] Правила по охране труда при работе с инструментом и приспособлениями (утверждены Приказом Министерства труда и социальной защиты Российской Федерации от 27 ноября 2020 г. № 835н)
- [5] РД 11-02-2006 Требования к составу и порядку ведения исполнительной документации при строительстве, реконструкции, капитальном ремонте объектов капитального строительства и требований, предъявляемых к актам освидетельствования работ, конструкций, участков сетей инженерно-технического обеспечения

УДК 692.415.001.4:006.354

ОКС 91.100.99

Ключевые слова: кровельные работы, монтаж крыш, водоизоляционный слой, кровельные рулонные битумосодержащие материалы

Редактор *Н.В. Таланова*
Технический редактор *И.Е. Черепкова*
Корректор *Е.Д. Дульнева*
Компьютерная верстка *Л.А. Круговой*

Сдано в набор 09.09.2022. Подписано в печать 16.09.2022. Формат 60×84%. Гарнитура Ариал.
Усл. печ. л. 3,72. Уч.-изд. л. 3,34.

Подготовлено на основе электронной версии, предоставленной разработчиком стандарта

Создано в единичном исполнении в ФГБУ «РСТ»
для комплектования Федерального информационного фонда стандартов,
117418 Москва, Нахимовский пр-т, д. 31, к. 2.
www.gostinfo.ru info@gostinfo.ru