

МЕЖГОСУДАРСТВЕННЫЙ
СТАНДАРТ

ГОСТ
34598—
2019

**Машины сельскохозяйственные
и лесохозяйственные прицепные,
полуприцепные и полунавесные, прицепы
и полуприцепы тракторные**

УСТРОЙСТВА ПРИЦЕПНЫЕ

Общие технические требования

(ISO 1102:2001, NEQ)
(ISO 5692-1:2004, NEQ)
(ISO 5692-2:2002, NEQ)
(ISO 5692-3:2011, NEQ)
(ISO 8755:2001, NEQ)
(ISO 20019:2001, NEQ)
(ISO 21244:2008, NEQ)
(ISO 24347:2005, NEQ)

Издание официальное

Предисловие

Цели, основные принципы и общие правила проведения работ по межгосударственной стандартизации установлены ГОСТ 1.0 «Межгосударственная система стандартизации. Основные положения» и ГОСТ 1.2 «Межгосударственная система стандартизации. Стандарты межгосударственные, правила и рекомендации по межгосударственной стандартизации. Правила разработки, принятия, обновления и отмены»

Сведения о стандарте

1 РАЗРАБОТАН Республиканским унитарным предприятием «Межотраслевая хозрасчетная лаборатория по нормированию и экономии драгоценных металлов и драгоценных камней»

2 ВНЕСЕН Государственным комитетом по стандартизации Республики Беларусь

3 ПРИНЯТ Межгосударственным советом по стандартизации, метрологии и сертификации по результатам голосования в АИС МГС (протокол от 30 октября 2019 г. № 123-П)

За принятие проголосовали:

Краткое наименование страны по МК (ИСО 3166) 004—97	Код страны по МК (ИСО 3166) 004—97	Сокращенное наименование национального органа по стандартизации
Беларусь	BY	Госстандарт Республики Беларусь
Киргизия	KG	Кыргызстандарт
Россия	RU	Росстандарт
Таджикистан	TJ	Таджикстандарт
Узбекистан	UZ	Узстандарт

4 Приказом Федерального агентства по техническому регулированию и метрологии от 12 сентября 2022 г. № 904-ст межгосударственный стандарт ГОСТ 34598—2019 введен в действие в качестве национального стандарта Российской Федерации с 1 февраля 2023 г.

5 В настоящем стандарте учтены основные нормативные положения Делегированного регламента Комиссии (EU) 2015/208 от 8 декабря 2014 г., дополняющего Регламент (EU) № 167/2013 Европейского парламента и Совета по функциональным требованиям безопасности при одобрении сельскохозяйственных и лесохозяйственных транспортных средств, и следующих международных стандартов:

- ISO 1102:2001 «Средства транспортные грузовые дорожные. Сцепная петля дышла с отверстием диаметром 50 мм. Взаимозаменяемость» («Commercial road vehicles — 50 mm drawbar eye — Interchangeability», NEQ);

- ISO 5692-1:2004 «Средства транспортные сельскохозяйственные. Механические соединения, применяемые на буксируемых транспортных средствах. Часть 1. Размеры сцепных петель с поперечным сечением 50/30 мм» («Agricultural vehicles — Mechanical connections on towed vehicles — Part 1: Dimensions for hitch rings of 50/30 mm cross section», NEQ);

- ISO 5692-2:2002 «Средства транспортные сельскохозяйственные. Механические соединения, применяемые на буксируемых транспортных средствах. Часть 2. Сцепная петля типоразмера 40 с центрирующим кольцом» («Agricultural vehicles — Mechanical connections on towed vehicles — Part 2: Coupling ring 40 with socket», NEQ);

- ISO 5692-3:2011 «Средства транспортные сельскохозяйственные. Механические соединения на буксируемых транспортных средствах. Часть 3. Вращающиеся сцепные петли» («Agricultural vehicles — Mechanical connections on towed vehicles — Part 3: Swivel hitch rings», NEQ);

- ISO 8755:2001 «Средства транспортные грузовые дорожные. Сцепная петля дышла с отверстием диаметром 40 мм. Взаимозаменяемость» («Commercial road vehicles — 40 mm drawbar eye — Interchangeability», NEQ);

- ISO 20019:2001 «Средства транспортные сельскохозяйственные. Механические соединения на буксируемых транспортных средствах. Размеры сцепных петель» («Agricultural vehicles — Mechanical connections on towed vehicles — Dimensions for hitch rings», NEQ);

- ISO 21244:2008 «Оборудование сельскохозяйственное. Механические соединения между буксируемым и буксирующим транспортными средствами. Сцепные петли прицепных орудий и их присоединение к тяговым брусам тракторов» («Agricultural equipment — Mechanical connections between towed and towing vehicles — Implement hitch rings and attachment to tractor drawbars», NEQ);

- ISO 24347:2005 «Средства транспортные сельскохозяйственные. Механические соединения между буксируемым и буксирующим транспортными средствами. Размеры сцепного устройства типа шар (80 мм)» («Agricultural vehicles — Mechanical connections between towed and towing vehicles — Dimensions of ball-type coupling device (80 mm)», NEQ)

6 ВВЕДЕН ВПЕРВЫЕ

Информация о введении в действие (прекращении действия) настоящего стандарта и изменений к нему на территории указанных выше государств публикуется в указателях национальных стандартов, издаваемых в этих государствах, а также в сети Интернет на сайтах соответствующих национальных органов по стандартизации.

В случае пересмотра, изменения или отмены настоящего стандарта соответствующая информация будет опубликована на официальном интернет-сайте Межгосударственного совета по стандартизации, метрологии и сертификации в каталоге «Межгосударственные стандарты»

© Оформление. ФГБУ «РСТ», 2022



В Российской Федерации настоящий стандарт не может быть полностью или частично воспроизведен, тиражирован и распространен в качестве официального издания без разрешения Федерального агентства по техническому регулированию и метрологии

Содержание

1 Область применения	1
2 Нормативные ссылки	1
3 Термины и определения	2
4 Классификация, типы, основные параметры и размеры	2
5 Основные показатели и характеристики	4
6 Маркировка	6
7 Указания по эксплуатации	6
Приложение А (обязательное) Конструкция и размеры прицепных устройств	7
Приложение Б (справочное) Примеры конструкции и размеров основания сцепной головки сферической диаметром 80 мм	28
Приложение В (справочное) Примеры конструкции сцепки для навесного устройства	31
Приложение Г (обязательное) Соответствие типов элементов тягово-сцепного устройства, установленных на тракторе, и прицепного устройства	32
Библиография	34

**Поправка к ГОСТ 34598—2019 Машины сельскохозяйственные и лесохозяйственные прицеп-
ные, полуприцепные и полунавесные, прицепы и полуприцепы тракторные. Устройства
прицепные. Общие технические требования**

В каком месте	Напечатано	Должно быть		
Предисловие. Таблица согла- сования	—	Армения	AM	ЗАО «Национальный орган по стандартизации и метрологии» Республики Армения

(ИУС № 10 2023 г.)

**Машины сельскохозяйственные и лесохозяйственные прицепные,
полуприцепные и полунавесные, прицепы и полуприцепы тракторные**

УСТРОЙСТВА ПРИЦЕПНЫЕ

Общие технические требования

Agriculture and forestry interchangeable towed and semi-mounted equipment, tractor-drawn trailers and semi-trailers.
Mechanical coupling devices. General technical requirements

Дата введения — 2023—02—01

1 Область применения

Настоящий стандарт распространяется на прицепные устройства сельскохозяйственных и лесохозяйственных прицепных, полуприцепных и полунавесных машин, агрегируемых с тракторами, а также тракторных прицепов и полуприцепов (далее — машины и прицепы) и устанавливает технические требования к таким устройствам. Стандарт может быть также применен к прицепным устройствам других буксируемых тракторами машин.

2 Нормативные ссылки

В настоящем стандарте использованы нормативные ссылки на следующие межгосударственные стандарты:

ГОСТ 10677—2001 Устройство навесное заднее сельскохозяйственных тракторов классов 0,6-8. Типы, основные параметры и размеры

ГОСТ 30893.1—2002 (ИСО 2768-1—89) Основные нормы взаимозаменяемости. Общие допуски. Предельные отклонения линейных и угловых размеров с неуказанными допусками

ГОСТ 32774—2014 Тракторы сельскохозяйственные и лесохозяйственные. Устройства тягово-сцепные. Общие технические требования и методы испытаний

Примечание — При пользовании настоящим стандартом целесообразно проверить действие ссылочных стандартов и классификаторов на официальном интернет-сайте Межгосударственного совета по стандартизации, метрологии и сертификации (www.easc.by) или по указателям национальных стандартов, издаваемым в государствах, указанных в предисловии, или на официальных сайтах соответствующих национальных органов по стандартизации. Если на документ дана недатированная ссылка, то следует использовать документ, действующий на текущий момент, с учетом всех внесенных в него изменений. Если заменен ссылочный документ, на который дана датированная ссылка, то следует использовать указанную версию этого документа. Если после принятия настоящего стандарта в ссылочный документ, на который дана датированная ссылка, внесено изменение, затрагивающее положение, на которое дана ссылка, то это положение применяется без учета данного изменения. Если ссылочный документ отменен без замены, то положение, в котором дана ссылка на него, применяется в части, не затрагивающей эту ссылку.

3 Термины и определения

В настоящем стандарте применен термин по ГОСТ 32774, а также следующие термины с соответствующими определениями:

3.1 прицепное устройство; ПУ: Элементы тягово-сцепного устройства, установленные на машине или прицепе.

3.2 тягово-сцепное устройство; ТСУ: Устройство, соединительные элементы которого, установленные на тракторе и машине или прицепе, обеспечивают механическое соединение между ними.

3.3 тип тягово-сцепного устройства или тип элемента тягово-сцепного устройства, установленного на тракторе и машине или прицепе: Тягово-сцепное устройство или элементы тягово-сцепного устройства, не имеющие между собой существенных различий в отношении: вида механического соединительного элемента, материала, формы, размеров или способа соединения, относительного расчетного значения продольных сил при динамическом методе испытаний или значения допустимой буксируемой массы прицепа при статическом методе испытаний, а также значения статической вертикальной нагрузки.

3.4 параметр *D*: Относительное расчетное значение продольных сил, возникающих между трактором и машиной или прицепом.

Примечание — Значение параметра *D* следует определять в соответствии с ГОСТ 32774.

3.5 статическая вертикальная нагрузка *S*: Нагрузка, передаваемая через прицепное устройство на трактор в статическом состоянии в точке сцепки тягово-сцепного устройства.

3.6 угол поворота: Величина угла поворота прицепного устройства относительно продольной плоскости симметрии трактора вокруг вертикальной оси, проходящей через точку сцепки тягово-сцепного устройства.

3.7 угол уклона: Величина угла поворота прицепного устройства относительно горизонтальной плоскости, проходящей через точку сцепки тягово-сцепного устройства, вокруг горизонтальной оси, проходящей через точку сцепки и перпендикулярной продольной плоскости симметрии трактора.

3.8 угол вращения: Величина угла поворота прицепного устройства относительно продольной плоскости симметрии трактора вокруг горизонтальной оси, расположенной в этой плоскости и проходящей через точку сцепки тягово-сцепного устройства.

4 Классификация, типы, основные параметры и размеры

4.1 Выделяют следующие типы ПУ в зависимости от вида механического соединительного элемента:

- сцепная головка сферическая диаметром 80 мм в соответствии с рисунком А.1 (приложение А) (согласно [1]). Примеры конструкции и размеров основания сцепной головки сферической диаметром 80 мм приведены на рисунках Б.1—Б.4 (приложение Б) (согласно [1]);
- сцепные петли в соответствии с рисунками А.2—А.24 и таблицами А.1—А.6 (приложение А);
- сцепка для навесного устройства, примеры конструкции которой приведены на рисунках В.1—В.3 (приложение В).

4.2 Сцепные петли классифицируют:

- сцепную петлю невращающуюся с цилиндрической втулкой диаметром 50 мм, класса D 50-A для элемента ТСУ «вилка вращающаяся» в соответствии с рисунками А.2—А.4 и таблицей А.1 (приложение А) (согласно [2]);
- сцепную петлю невращающуюся с цилиндрической втулкой диаметром 50 мм, класса D 50-B для элемента ТСУ «вилка вращающаяся» в соответствии с рисунками А.3—А.5 (приложение А) (согласно [2]);
- сцепную петлю невращающуюся с цилиндрической втулкой диаметром 50 мм, класса D 50-C для элемента ТСУ «вилка вращающаяся» в соответствии с рисунками А.3, А.4 и А.6 (приложение А) (согласно [2]);
- сцепную петлю невращающуюся с цилиндрической втулкой диаметром 50 мм, класса D 50-D для элемента ТСУ «вилка вращающаяся» в соответствии с рисунками А.3, А.4 и А.7 (приложение А) (согласно [2]);
- сцепную петлю вращающуюся с проушиной сечением 50/30 для элементов ТСУ «Тяговый крюк» и типа «питон» в соответствии с рисунками А.8, А.9 (приложение А) (согласно [3]);

- сцепную петлю невращающуюся с рельефной втулкой диаметром 40 мм, варианта А для элемента ТСУ «вилка вращающаяся» в соответствии рисунками А.10, А.11 (приложение А) (согласно [4]);
 - сцепную петлю невращающуюся с рельефной втулкой диаметром 40 мм, варианта В для элемента ТСУ «вилка вращающаяся» в соответствии с рисунком А.12 (приложение А) (согласно [4]);
 - сцепную петлю вращающуюся варианта W, X, Y или Z с цилиндрическим отверстием для элемента ТСУ «вилка невращающаяся», имеющую конструкцию и размеры в соответствии с рисунком А.13 и таблицей А.2 (приложение А) (согласно [5]);
 - сцепную петлю вращающуюся варианта W, X, Y или Z с круглым сечением тела проушины для элемента ТСУ «вилка невращающаяся» в соответствии с рисунком А.14 и таблицей А.3 (приложение А) (согласно [5]);
 - сцепную петлю невращающуюся с цилиндрической втулкой диаметром 40 мм, класса D 40-A для элемента ТСУ «вилка вращающаяся» в соответствии с рисунками А.15—А.17 и таблицей А.4 (приложение А) (согласно [6]);
 - сцепную петлю невращающуюся с цилиндрической втулкой диаметром 40 мм, класса D 40-B для элемента ТСУ «вилка вращающаяся» в соответствии с рисунками А.16—А.18 (приложение А) (согласно [6]);
 - сцепную петлю невращающуюся с цилиндрической втулкой диаметром 40 мм, класса D 40-C для элемента ТСУ «вилка вращающаяся» в соответствии с рисунками А.16, А.17 и А.19 (приложение А) (согласно [6]);
 - сцепную петлю вращающуюся для элемента ТСУ «Тяговый крюк» в соответствии с рисунками А.20—А.22 (приложение А) (согласно [7]);
 - на сцепную петлю невращающуюся категорий 0, 1, 2, 3, 4, 5 для элементов ТСУ «Тяговый брус» в соответствии с рисунком А.23 и таблицей А.5 (приложение А) (согласно [8]);
 - сцепную петлю невращающуюся с шаровым шарниром, категорий 0, 1, 2, 3, 4, 5 для элементов ТСУ «Тяговый брус» в соответствии с рисунком А.24 и таблицей А.6 (приложение А) (согласно [8]).
- 4.3 Для идентификации типов ПУ следует применять их наименования, указанные в 4.1 и 4.2.

Примеры

- 1 Сцепная петля невращающаяся категории 2 для элемента ТСУ «тяговый брус».**
- 2 Сцепная петля невращающаяся с шаровым шарниром, категории 3 для элемента ТСУ «тяговый брус».**
- 3 Сцепная головка сферическая диаметром 80 мм.**
- 4 Сцепная петля невращающаяся с цилиндрической втулкой диаметром 40 мм, класса D 40-C для элемента ТСУ «вилка вращающаяся».**
- 5 Сцепная петля вращающаяся с цилиндрическим отверстием варианта W для элемента ТСУ «вилка невращающаяся».**
- 6 Сцепная петля вращающаяся с круглым сечением тела проушины варианта Y для элемента ТСУ «вилка невращающаяся».**
- 7 Сцепка для навесного устройства.**

Примечания

1 Так как сцепные петли невращающиеся с цилиндрической втулкой, диаметром 50 мм, каждого из классов D 50-A, D 50-B, D 50-C и D 50-D для элемента ТСУ «вилка вращающаяся» по конструкции и размерам соответствуют общему классу D 50, то при отсутствии необходимости конкретизации класса достаточно указывать только общий класс D 50.

Пример — Сцепная петля невращающаяся с цилиндрической втулкой диаметром 50 мм, класса D 50 для элемента ТСУ «вилка вращающаяся».

2 Так как сцепные петли невращающиеся с цилиндрической втулкой, диаметром 40 мм, каждого из классов D 40-A, D 40-B и D 40-C для элемента ТСУ «вилка вращающаяся» по конструкции и размерам соответствуют общему классу D 40, то при отсутствии необходимости конкретизации класса достаточно указывать только общий класс D 40.

Пример — Сцепная петля невращающаяся с цилиндрической втулкой диаметром 40 мм, класса D 40 для элемента ТСУ «вилка вращающаяся».

5 Основные показатели и характеристики

5.1 Требования к конструкции

5.1.1 Конструкция и размеры ПУ должны соответствовать приведенным в приложении А. Размеры, не указанные на рисунках, могут быть выбраны конструктивно. Общие допуски — по ГОСТ 30893.1 (класс точности «с»).

5.1.2 Для сцепной головки сферической диаметром 80 мм в приложении Б приведены различные варианты конструкции основания в качестве примеров. Допускаются другие варианты конструкции основания сцепной головки сферической диаметром 80 мм, не противоречащие конструкции и размерам, приведенным на рисунке А.1.

5.1.3 Сцепка для навесного устройства должна представлять собой конструкцию ПУ, позволяющую быть сцепленной с задним навесным устройством трактора, выполненным в соответствии с ГОСТ 10677, либо только с нижними тягами такого навесного устройства. При этом должны быть соблюдены требования ГОСТ 10677 к присоединительным элементам такого ПУ соответствующего типоразмера. Примеры конструкции сцепки для навесного устройства приведены в приложении В.

Допускается поставка сцепки для навесного устройства в комплекте с трактором или предварительно установленного на трактор.

5.1.4 ПУ в составе не установленного на трактор и машину или прицеп ТСУ должны обеспечивать выполнение требований ГОСТ 32774 к углам перемещения ТСУ, если эти требования не регламентированы настоящим стандартом.

5.1.5 Сцепная головка сферическая диаметром 80 мм, сцепные петли невращающиеся с цилиндрической втулкой диаметром 50 мм, классов D 50, D 50-A, D 50-B, D 50-C и D 50-D для элемента ТСУ «вилка вращающаяся», сцепные петли невращающиеся с рельефной втулкой диаметром 40 мм, вариантов А и В для элемента ТСУ «вилка вращающаяся», сцепные петли невращающиеся с цилиндрической втулкой диаметром 40 мм, классов D 40, D 40-A, D 40-B и D 40-C для элемента ТСУ «Вилка вращающаяся», сцепные петли невращающиеся, категорий 0, 1, 2, 3, 4, 5 для элементов ТСУ «Тяговый брус» и сцепные петли невращающиеся с шаровым шарниром, категорий 0, 1, 2, 3, 4, 5 для элементов ТСУ «Тяговый брус» не должны иметь возможность вращения относительно продольной плоскости симметрии машины или прицепа вокруг горизонтальной оси, расположенной в этой плоскости и проходящей через точку сцепки.

5.1.6 Проушины сцепных петель вращающихся варианта W, X, Y или Z с цилиндрическим отверстием для элемента ТСУ «вилка невращающаяся» и сцепных петель вращающихся варианта W, X, Y или Z с круглым сечением тела проушины для элемента ТСУ «вилка невращающаяся» должны обеспечивать выполнение требований ГОСТ 32774 к углу вращения без учета возможности вращения оснований петель, указанной в 5.1.8.

5.1.7 Сцепная петля вращающаяся с проушиной сечением 50/30 для элементов ТСУ «Тяговый крюк» и типа «питон» и сцепная петля вращающаяся для элемента ТСУ «Тяговый крюк» должны обеспечивать выполнение требований ГОСТ 32774 к углу вращения без учета возможности вращения оснований петель, указанной в 5.1.9.

5.1.8 Основания сцепных петель вращающихся варианта W, X, Y или Z с цилиндрическим отверстием для элемента ТСУ «вилка невращающаяся» и сцепных петель вращающихся варианта W, X, Y или Z с круглым сечением тела проушины для элемента ТСУ «вилка невращающаяся» вместе с проушиной должны обеспечивать вращение относительно продольной плоскости симметрии машины или прицепа вокруг горизонтальной оси, расположенной в этой плоскости и проходящей через точку сцепки, на угол 360°.

5.1.9 Основания сцепной петли вращающейся с проушиной сечением 50/30 для элементов ТСУ «тяговый крюк» и типа «питон» и сцепной петли вращающейся для элемента ТСУ «тяговый крюк» вместе с проушиной должны иметь возможность вращения относительно продольной плоскости симметрии машины или прицепа вокруг горизонтальной оси, расположенной в этой плоскости и проходящей через точку сцепки, на угол 360°. Возможность ограничения вращения основания может быть применена в качестве дополнительной опции.

5.1.10 Сцепные петли невращающиеся категорий 0, 1, 2, 3, 4, 5 для элементов ТСУ «Тяговый брус» и сцепные петли невращающиеся с шаровым шарниром, категорий 0, 1, 2, 3, 4, 5 для элементов ТСУ «тяговый брус» должны обеспечивать углы перемещения ТСУ, приведенные в таблице 1.

Т а б л и ц а 1 — Углы перемещения ТСУ, обеспечиваемые сцепными петлями невращающимися категорий 0, 1, 2, 3, 4, 5 для элементов ТСУ «тяговый брус» и сцепными петлями невращающимися с шаровым шарниром, категорий 0, 1, 2, 3, 4, 5 для элементов ТСУ «тяговый брус»

В градусах

Угол	Значения для категории тягового бруса по ГОСТ 32774, с которым применяется петля					
	0	1	2	3	4	5
поворота, не менее	90	90	90	90	90	90
уклона, В, не менее	20	20	20	20	15	15
вращения, не менее	20	20	20	20	15	15

5.1.11 Значение параметра D устанавливается изготовителем, если оно не регламентировано в настоящем стандарте.

5.1.12 Максимальная величина статической вертикальной нагрузки S , воздействие которой должны выдерживать ПУ, если она не регламентирована в настоящем стандарте, устанавливается изготовителем с учетом того, что ПУ будут применяться в условиях, где статическая вертикальная нагрузка S не должна превышать значение, эквивалентное массе 3 000 кг.

5.1.13 Сцепная головка сферическая диаметром 80 мм должна выдерживать воздействие статической вертикальной нагрузки S , равной 40 кН.

5.1.14 Сцепные петли невращающиеся с цилиндрической втулкой диаметром 50 мм, классов D 50, D 50-A, D 50-B, D 50-C и D 50-D для элемента ТСУ «вилка вращающаяся» должны выдерживать воздействие продольных сил, характеризующихся параметром D , и статическую вертикальную нагрузку S не менее значений, приведенных в таблице 2.

Т а б л и ц а 2 — Величины параметра D и статической вертикальной нагрузки S для сцепных петель невращающихся с цилиндрической втулкой диаметром 50 мм, классов D 50, D 50-A, D 50-B, D 50-C и D 50-D для элемента ТСУ «вилка вращающаяся»

Класс	Параметр D , кН, не менее	Статическая вертикальная нагрузка S , эквивалентная массе, кг, не менее
D 50-A	130	1 000
D 50-B	130	1 000
D 50-C	190	1 000
D 50-D	190	1 000
D 50	130	1 000

5.1.15 Сцепные петли невращающиеся с рельефной втулкой диаметром 40 мм, вариантов А и В для элемента ТСУ «вилка вращающаяся» должны быть выполнены с учетом того, что они будут применяться в условиях, где максимальная воздействующая статическая вертикальная нагрузка S не должна превышать значение, эквивалентное массе 2 000 кг, а значение параметра D не должно превышать 120 кН.

5.1.16 Втулки сцепных петель невращающихся с цилиндрической втулкой диаметром 50 мм, классов D 50, D 50-A, D 50-B, D 50-C и D 50-D для элемента ТСУ «вилка вращающаяся», сцепных петель невращающихся с рельефной втулкой диаметром 40 мм, вариантов А и В для элемента ТСУ «вилка вращающаяся» и сцепных петель невращающихся с цилиндрической втулкой диаметром 40 мм, классов D 40, D 40-A, D 40-B и D 40-C для элемента ТСУ «вилка вращающаяся» должны быть запрессованы внутрь петлей таким образом, чтобы исключалась возможность их перемещения внутри во время эксплуатации.

5.1.17 Сцепные петли вращающиеся варианта W, X, Y или Z с цилиндрическим отверстием для элемента ТСУ «вилка невращающаяся» и сцепные петли вращающиеся варианта W, X, Y или Z с круглым сечением тела проушины для элемента ТСУ «вилка невращающаяся» должны выдерживать воздействие продольных сил, характеризующихся параметром D , и статическую вертикальную нагрузку S не менее значений, приведенных в таблице 3.

Таблица 3 — Величины параметра D и статической вертикальной нагрузки S для цепных петель вращающихся варианта W, X, Y или Z с цилиндрическим отверстием для элемента ТСУ «вилка не вращающаяся» и цепных петель вращающихся варианта W, X, Y или Z с круглым сечением тела проушины для элемента ТСУ «вилка не вращающаяся»

Вариант	Параметр D , кН, не менее	Статическая вертикальная нагрузка S , эквивалентная массе, кг, не менее	Вариант	Параметр D , кН, не менее	Статическая вертикальная нагрузка S , эквивалентная массе, кг, не менее
W	35	1 000	Y	120	3 000
X	90	2 000	Z	120	3 000

5.1.18 Цепные петли не вращающиеся с цилиндрической втулкой диаметром 40 мм, классов D 40, D 40-A, D 40-B и D 40-C для элемента ТСУ «вилка вращающаяся» должны выдерживать воздействие продольных сил, характеризующихся параметром D , и статическую вертикальную нагрузку S не менее значений, приведенных в таблице 4.

Таблица 4 — Величины параметра D и статической вертикальной нагрузки S для цепных петель не вращающихся с цилиндрической втулкой диаметром 40 мм, классов D 40, D 40-A, D 40-B и D 40-C для элемента ТСУ «вилка вращающаяся»

Класс	Параметр D , кН, не менее	Статическая вертикальная нагрузка S , эквивалентная массе, кг, не менее
D 40-A, D 40-B D 40-C, D 40	130	1 000

5.1.19 Цепные петли не вращающиеся категорий 0, 1, 2, 3, 4, 5 для элементов ТСУ «тяговый брус» и цепные петли не вращающиеся с шаровым шарниром, категорий 0, 1, 2, 3, 4, 5 для элементов ТСУ «тяговый брус» должны быть выполнены с учетом того, что они будут применяться в условиях, где максимальная воздействующая статическая вертикальная нагрузка S не должна превышать значения, приведенные в ГОСТ 32774 для соответствующих категорий тяговых брусов.

5.2 Требования прочности

5.2.1 Требования (показатели) прочности должны соответствовать ГОСТ 32774 (подраздел 4.2).

5.2.2 Допускается подтверждать показатели прочности сцепки для навесного устройства предоставляемыми изготовителем расчетами или результатами испытаний, обеспечивающими безопасность и надежность устройства.

6 Маркировка

6.1 На ПУ должна быть нанесена маркировка, содержащая:

- а) обозначение настоящего стандарта;
- б) наименование, марку или товарный знак изготовителя;
- в) параметр D (относительное расчетное значение продольных сил), кН, при динамическом методе испытаний;
- г) значение допустимой буксируемой массы прицепа T , т, при статическом методе испытаний;
- д) значение статической вертикальной нагрузки S , кг.

6.2 Информация должна быть четкой и сохраняться в течение срока службы ПУ.

Примечание — При невозможности нанесения информации, приведенной в перечислении а), она указывается в эксплуатационной документации на ПУ, машину или прицеп либо в сертификате соответствия.

7 Указания по эксплуатации

7.1 Каждый тип ПУ должен использоваться совместно только с соответствующим типом элемента ТСУ, установленного на тракторе, в соответствии с приложением Г.

Приложение А
(обязательное)

Конструкция и размеры прицепных устройств

А.1 Конструкция и размеры сцепной головки сферической диаметром 80 мм показаны на рисунке А.1.

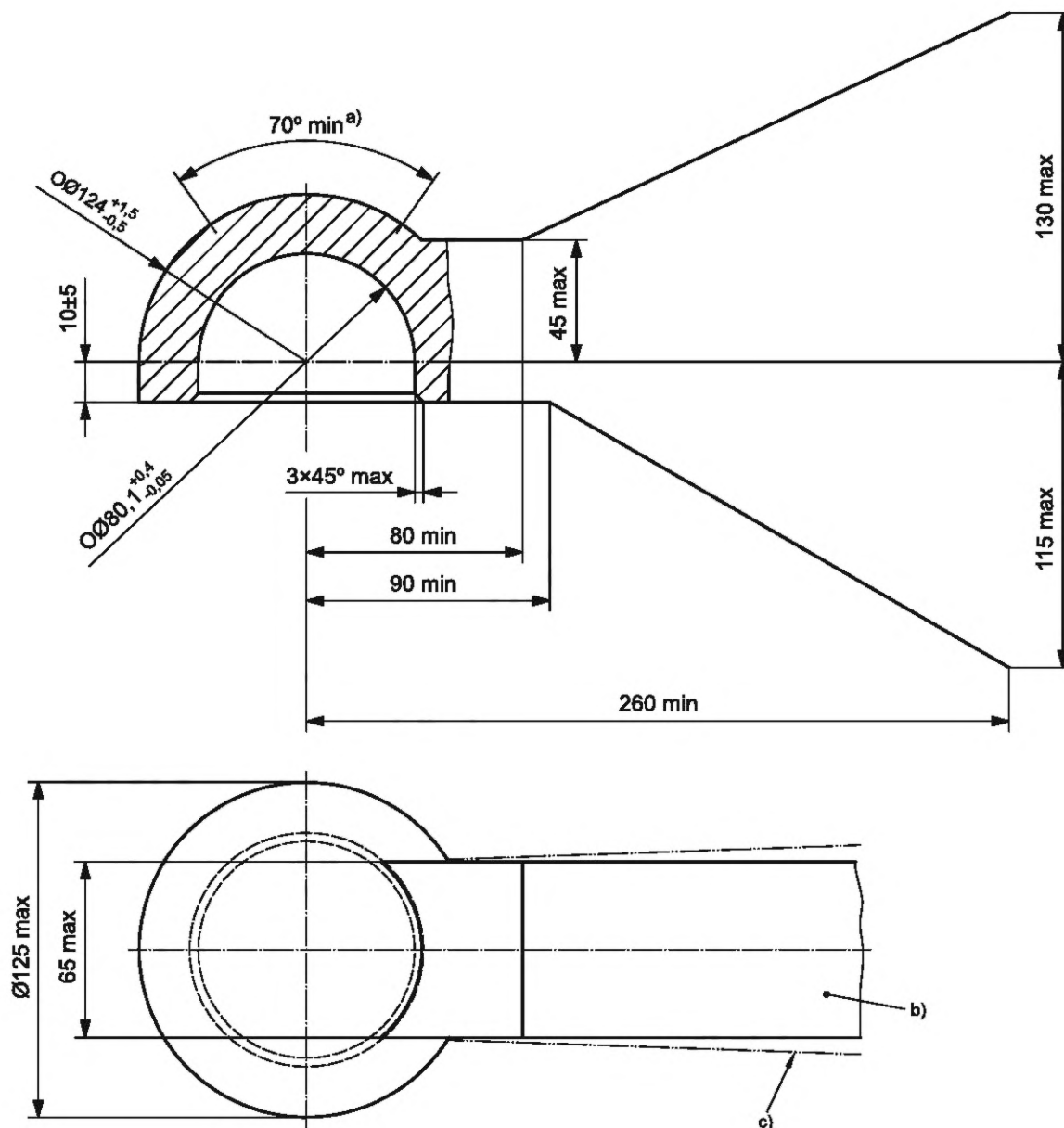
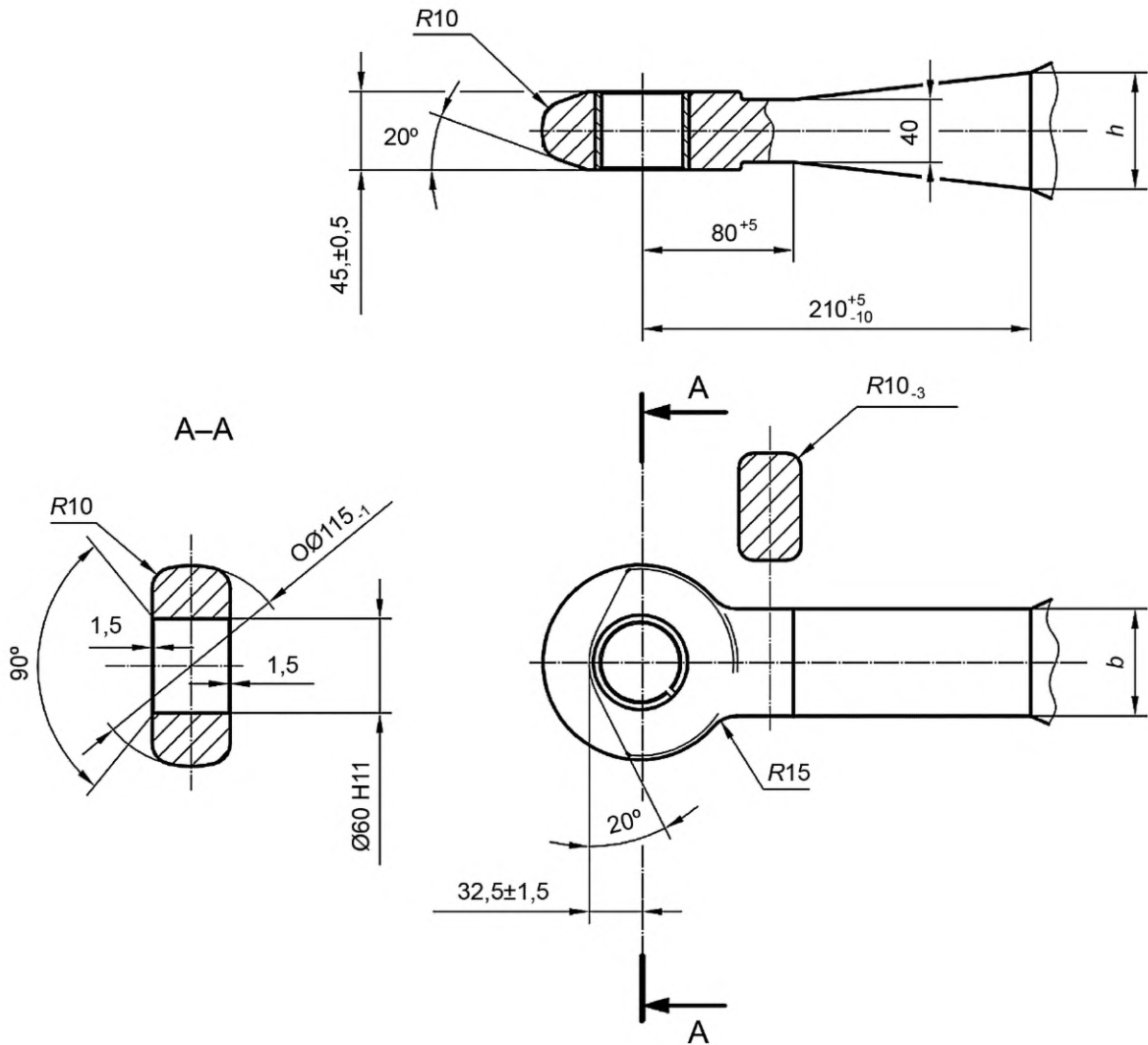


Рисунок А.1 — Конструкция и размеры сцепной головки сферической диаметром 80 мм

А.2 Конструкция и размеры сцепных петель неврвращающихся с цилиндрической втулкой диаметром 50 мм, классов D 50 и D 50-A для элемента ТСУ «вилка вращающаяся» показаны на рисунке А.2.



На разрезе А-А втулка внутри отверстия условно не показана.

Рисунок А.2 — Конструкция и размеры сцепных петель неврвращающихся с цилиндрической втулкой диаметром 50 мм, классов D 50 и D 50-A для элемента ТСУ «вилка вращающаяся»

Примечания

- 1 Значения размеров h и b приведены в таблице А.1.
- 2 Запрессованная внутри отверстия втулка может иметь варианты конструкции, показанные на рисунках А.3, А.4.

Т а б л и ц а А.1 — Размеры сцепных петель неврвращающихся с цилиндрической втулкой диаметром 50 мм, классов D 50 и D 50-A для элемента ТСУ «вилка вращающаяся»

В миллиметрах

Класс	Размер	Значение	Класс	Размер	Значение
D 50	h , не более	80	D 50-A	h^{+2}_{-1}	65
	b , не более	62		b^{+2}_{-1}	60

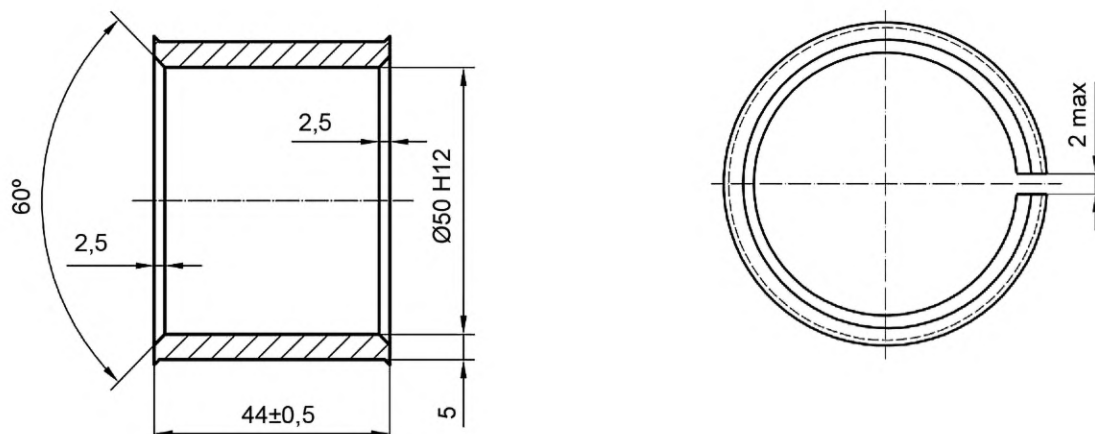


Рисунок А.3 — Конструкция и размеры втулки с прорезью, запрессованной внутрь отверстия сцепных петель неврвращающихся с цилиндрической втулкой диаметром 50 мм, классов D 50, D 50-A, D 50-B, D 50-C и D 50-D для элемента ТСУ «вилка вращающаяся»

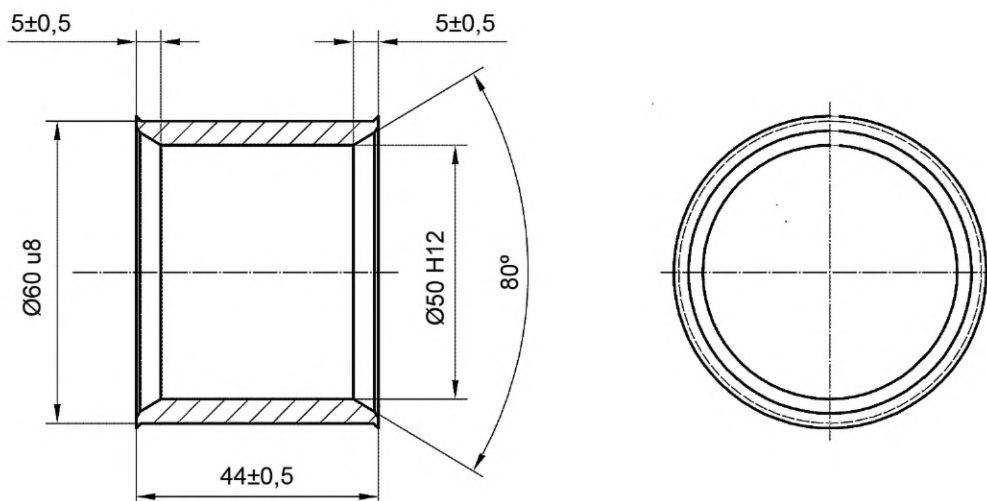
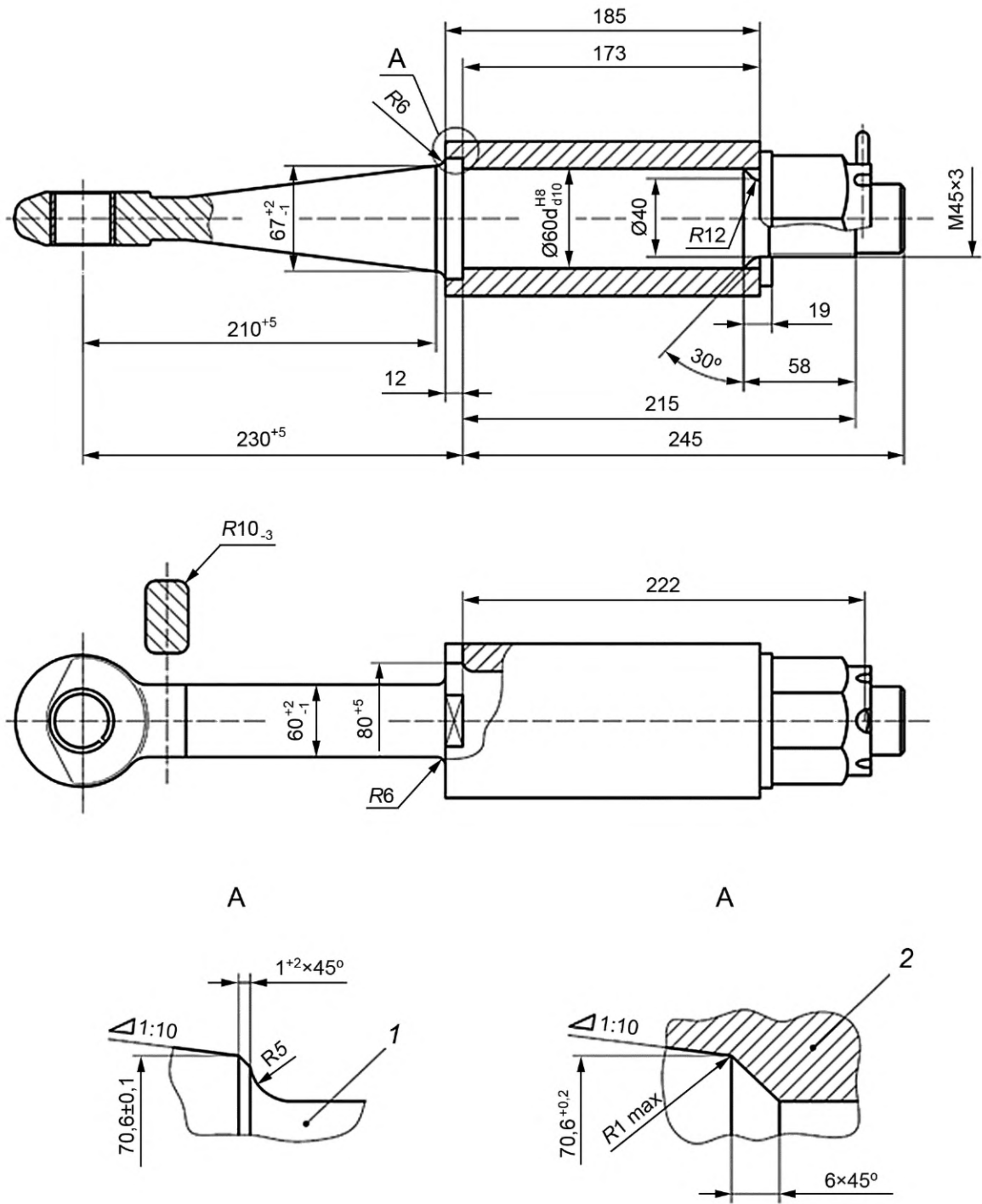


Рисунок А.4 — Конструкция и размеры втулки без прорези, запрессованной внутрь отверстия сцепных петель неврвращающихся с цилиндрической втулкой диаметром 50 мм, классов D 50, D 50-A, D 50-B, D 50-C и D 50-D для элемента ТСУ «вилка вращающаяся»

А.3 Конструкция и размеры сцепной петли неврвращающейся с цилиндрической втулкой диаметром 50 мм, класса D 50-B для элемента ТСУ «вилка вращающаяся» показаны на рисунке А.5.



1 — стержень основания петли; 2 — втулка стержня основания петли

Рисунок А.5 — Конструкция и размеры сцепной петли неврвращающейся с цилиндрической втулкой диаметром 50 мм, класса D 50-B для элемента ТСУ «вилка вращающаяся»

Примечание — Запрессованная внутри отверстия втулка может иметь варианты конструкции, показанные на рисунках А.3, А.4.

А.4 Конструкция и размеры сцепной петли невращающейся с цилиндрической втулкой диаметром 50 мм, класса D 50-С для элемента ТСУ «вилка вращающаяся» показаны на рисунке А.6.

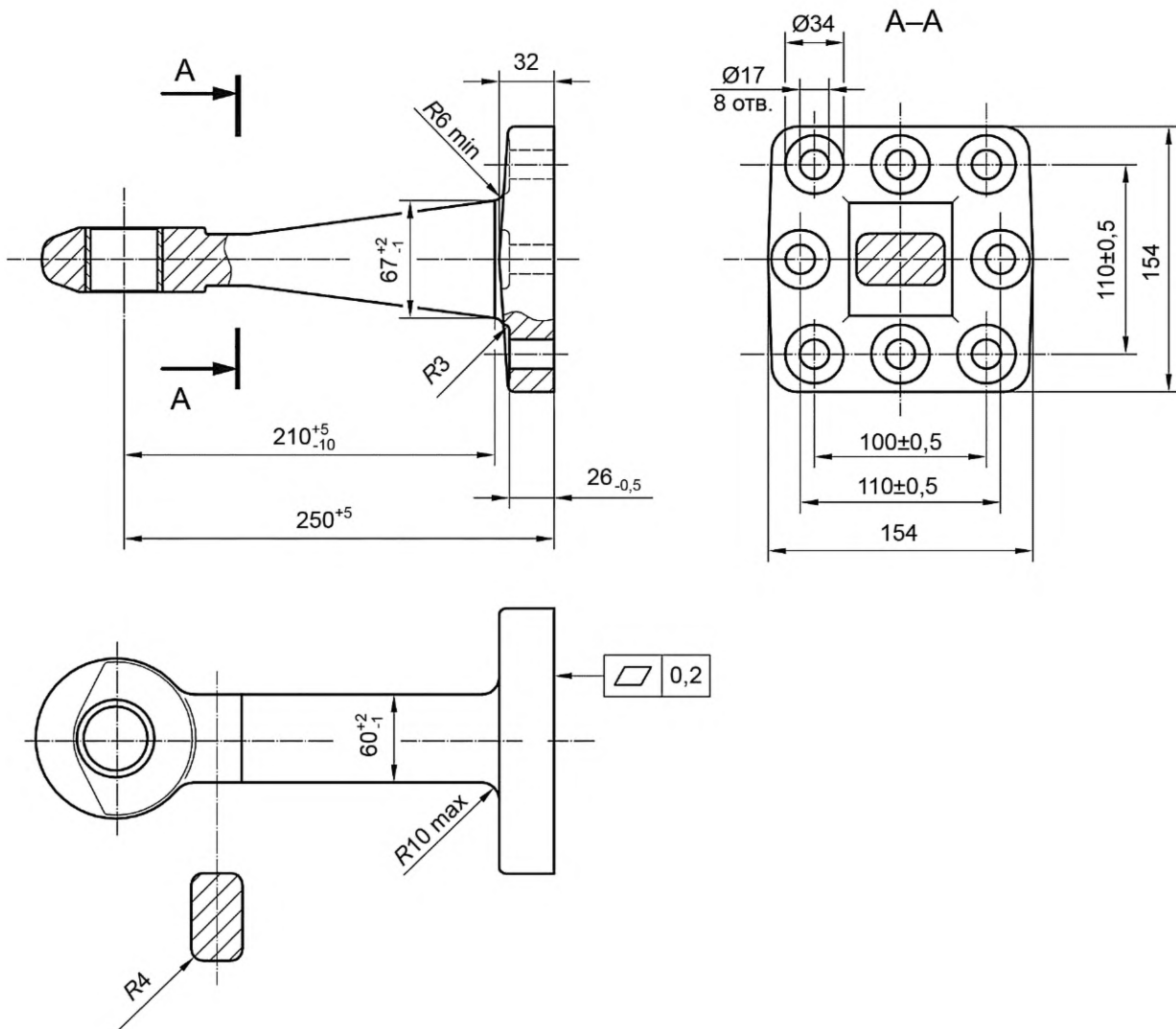


Рисунок А.6 — Конструкция и размеры сцепной петли невращающейся с цилиндрической втулкой диаметром 50 мм, класса D 50-С для элемента ТСУ «вилка вращающаяся»

Примечание — Запрессованная внутри отверстия втулка может иметь варианты конструкции, показанные на рисунках А.3, А.4.

А.5 Конструкция и размеры сцепной петли невращающейся с цилиндрической втулкой диаметром 50 мм, класса D 50-D для элемента ТСУ «вилка вращающаяся» показаны на рисунке А.7.

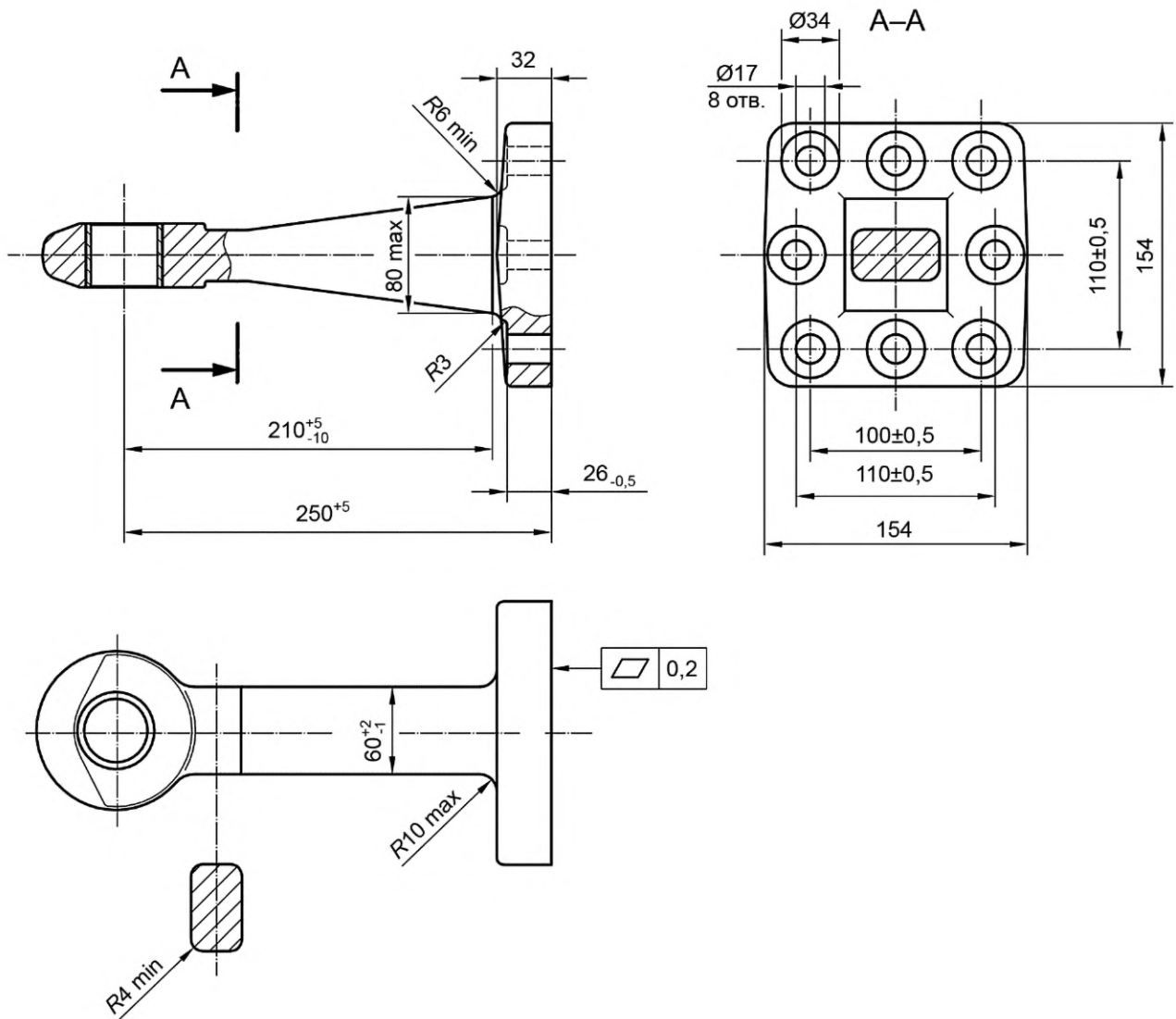


Рисунок А.7 — Конструкция и размеры сцепной петли невращающейся с цилиндрической втулкой диаметром 50 мм, класса D 50-D для элемента ТСУ «вилка вращающаяся»

Примечание — Запрессованная внутри отверстия втулка может иметь варианты конструкции, показанные на рисунках А.3, А.4.

А.6 Конструкция и размеры сцепной петли вращающейся с проушиной сечением 50/30 для элементов ТСУ «тяговый крюк» и «типа «питон»

А.6.1 Конструкция и размеры проушины сцепной петли вращающейся с проушиной сечением 50/30 для элементов ТСУ «тяговый крюк» и типа «питон» показаны на рисунке А.8.

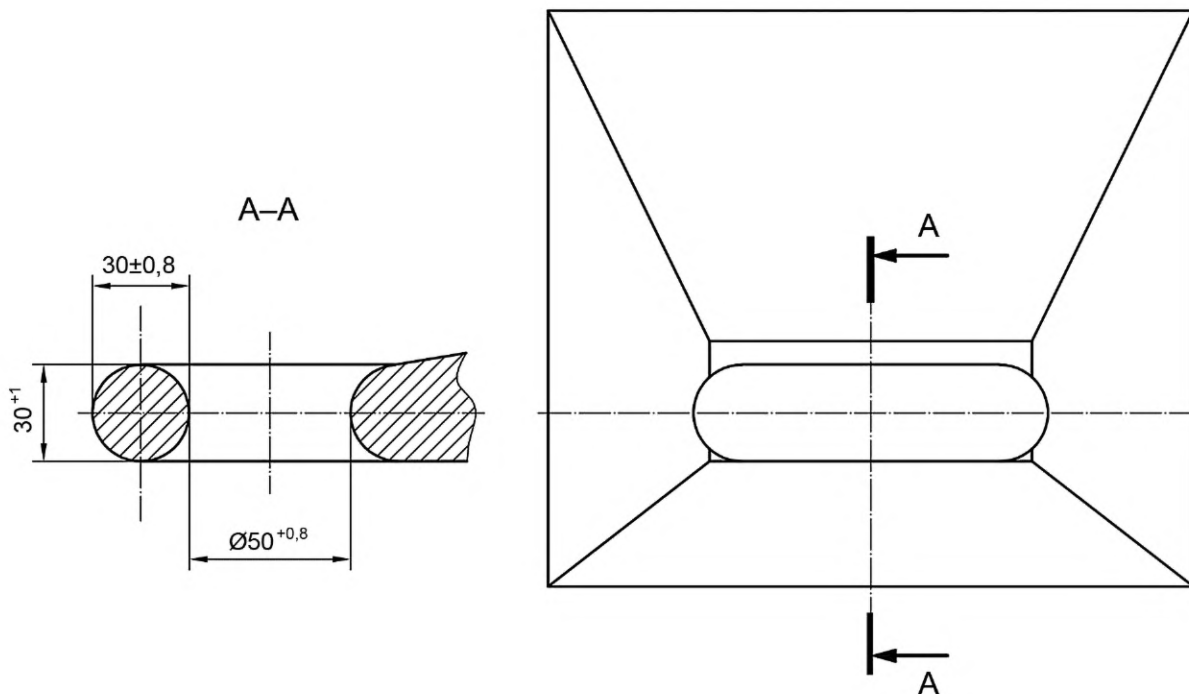


Рисунок А.8 — Конструкция и размеры проушины сцепной петли вращающейся с проушиной сечением 50/30 для элементов ТСУ «тяговый крюк» и типа «питон»

А.6.2 Проушина сцепной петли вращающейся с проушиной сечением 50/30 для элементов ТСУ «тяговый крюк» и типа «питон» должна быть изготовлена методом объемной штамповки.

А.6.3 Конструкция и размеры основания сцепной петли вращающейся с проушиной сечением 50/30 для элементов ТСУ «тяговый крюк» и типа «питон» показаны на рисунке А.9.

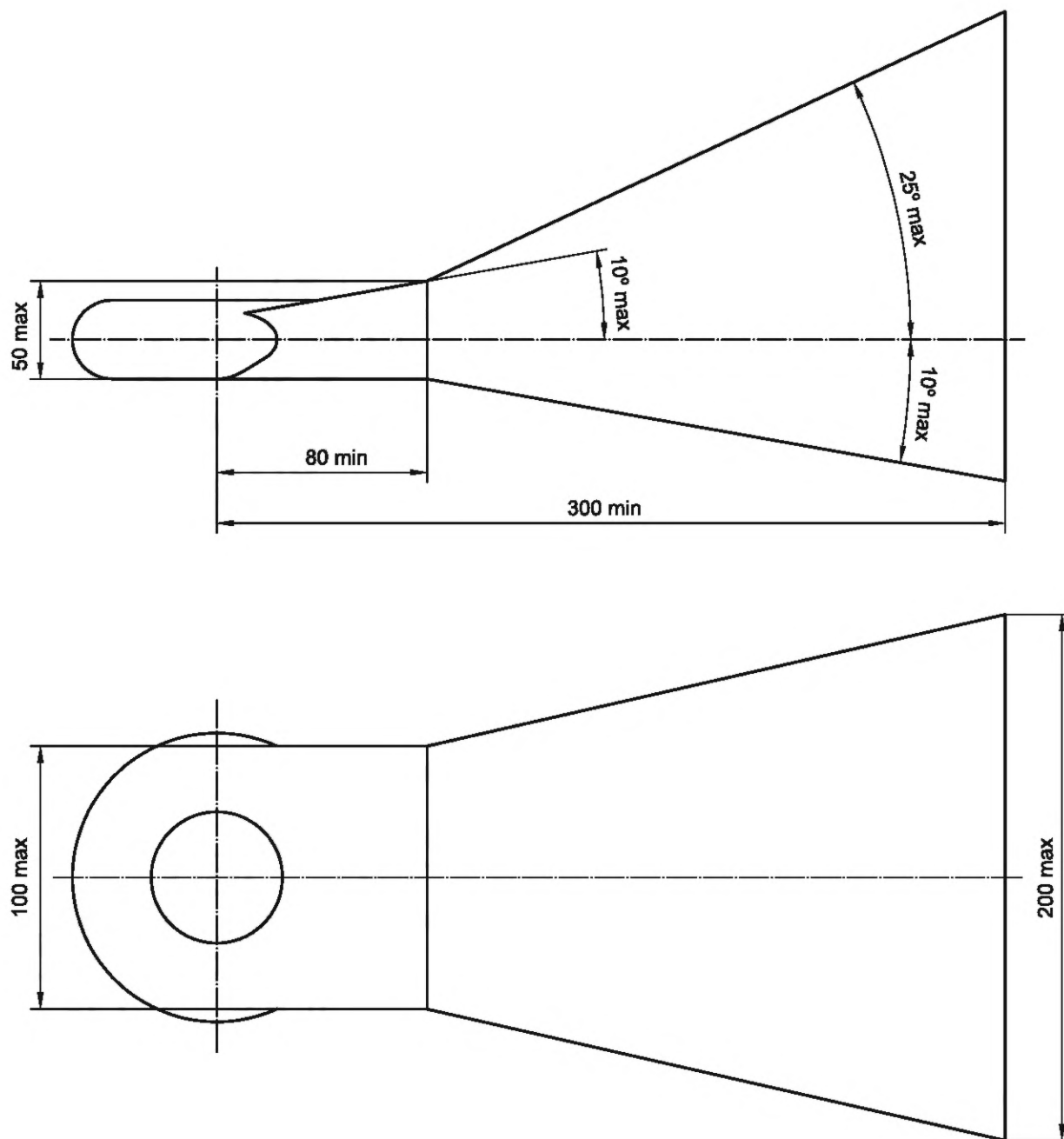
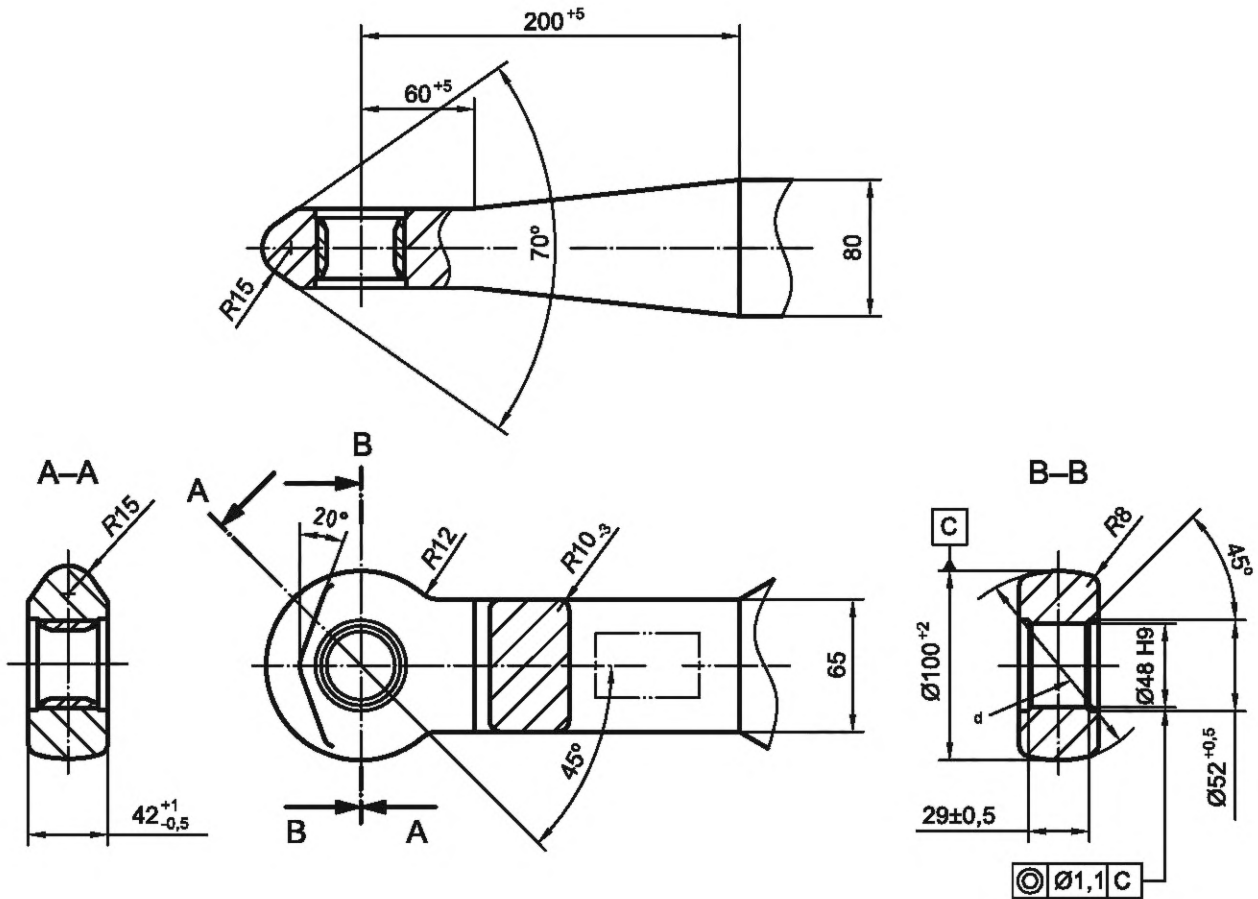


Рисунок А.9 — Конструкция и размеры основания сцепной петли вращающейся с проушиной сечением 50/30 для элементов ТСУ «тяговый крюк» и типа «питон»

А.6.4 Основание сцепной петли вращающейся с проушиной сечением 50/30 для элементов ТСУ «тяговый крюк» и типа «питон» должно быть изготовлено методом объемной штамповки или механической обработки или сочетанием обоих этих методов.

А.7 Конструкция и размеры сцепной петли невращающейся с рельефной втулкой диаметром 40 мм, варианта А для элемента ТСУ «вилка вращающаяся»

А.7.1 Конструкция и размеры сцепной петли невращающейся с рельефной втулкой диаметром 40 мм, варианта А для элемента ТСУ «вилка вращающаяся» показаны на рисунке А.10.



На разрезе В-В втулка внутри отверстия условно не показана.

d — сфера

Рисунок А.10 — Конструкция и размеры сцепной петли неврвращающейся с рельефной втулкой диаметром 40 мм, варианта А для элемента ТСУ «вилка вращающаяся»

Примечание — Запрессованная внутри отверстия сцепной петли втулка имеет размеры, показанные на рисунке А.11, и конструкцию в соответствии с А.7.2.

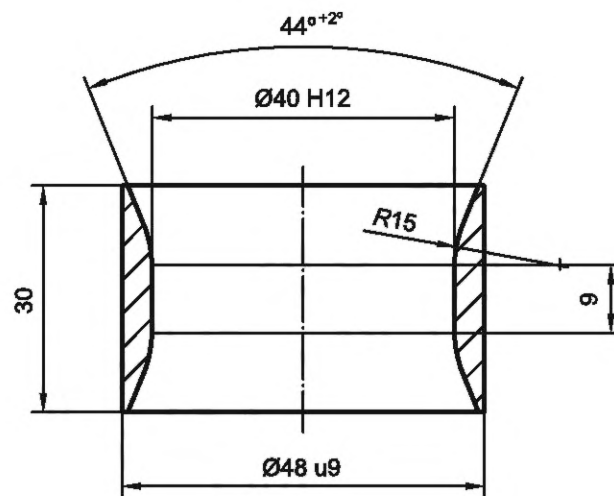


Рисунок А.11 — Конструкция и размеры втулки сцепной петли неврвращающейся с рельефной втулкой диаметром 40 мм, варианта А для элемента ТСУ «вилка вращающаяся»

А.7.2 Втулка должна быть выполнена из стали марки 42CrMo4 согласно [9] или аналога и не должна иметь сварную и разрезную конструкцию.

А.7.3 Сцепная петля неврвращающаяся с рельефной втулкой диаметром 40 мм варианта А для элемента ТСУ «вилка вращающаяся» должна быть приварена к дышлу таким образом, что твердость в месте приварки не должна превышать 300 HV.

А.8 Конструкция и размеры сцепной петли неврвращающейся с рельефной втулкой диаметром 40 мм, варианта В для элемента ТСУ «вилка вращающаяся» показаны на рисунке А.12.

Остальные размеры такие же, как для сцепной петли неврвращающейся с рельефной втулкой диаметром 40 мм, варианта А для элемента ТСУ «вилка вращающаяся» (см. рисунок А.10).

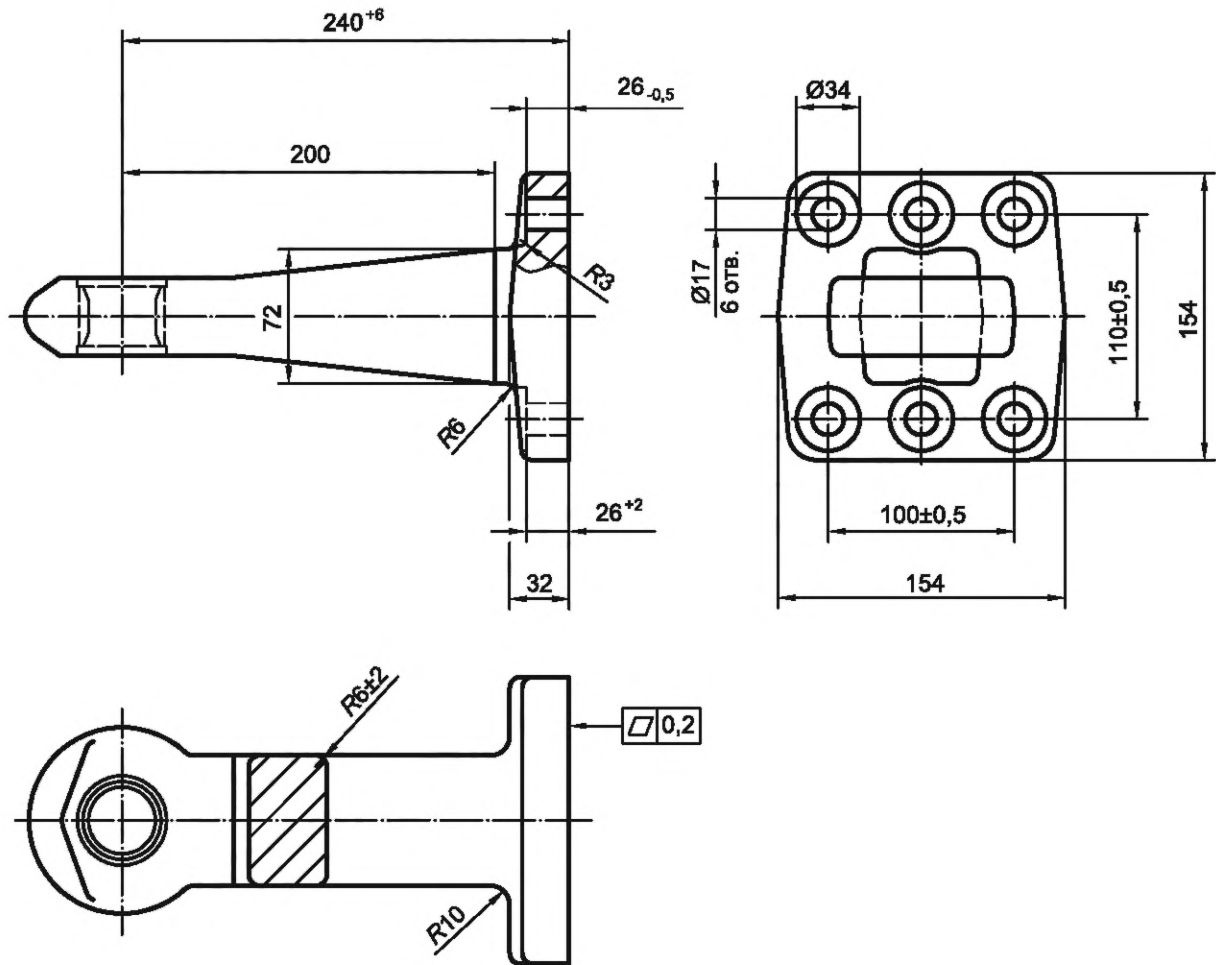


Рисунок А.12 — Конструкция и размеры сцепной петли неврвращающейся с рельефной втулкой диаметром 40 мм, варианта В для элемента ТСУ «вилка вращающаяся»

Примечание — Запрессованная внутри отверстия сцепной петли втулка имеет размеры, показанные на рисунке А.11, и конструкцию в соответствии с А.7.2.

А.9 Конструкция и размеры сцепных петель вращающихся варианта W, X, Y или Z с цилиндрическим отверстием для элемента ТСУ «вилка неврвращающаяся»

А.9.1 Конструкция и размеры сцепных петель вращающихся варианта W, X, Y или Z с цилиндрическим отверстием для элемента ТСУ «вилка неврвращающаяся» показаны на рисунке А.13.

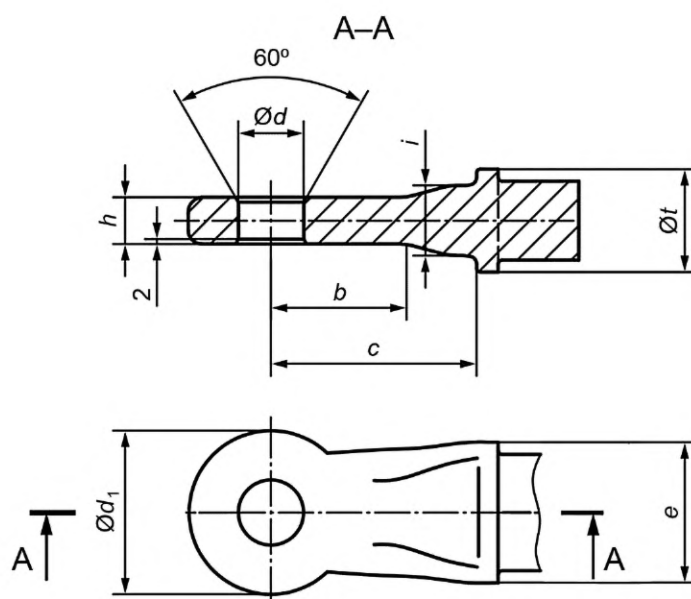


Рисунок А.13 — Конструкция и размеры сцепных петель вращающихся варианта W, X, Y или Z с цилиндрическим отверстием для элемента ТСУ «вилка невращающаяся»

Примечание — Величины показанных на рисунке размеров приведены в таблице А.2.

Таблица А.2 — Размеры сцепных петель вращающихся варианта W, X, Y или Z с цилиндрическим отверстием для элемента ТСУ «вилка невращающаяся»

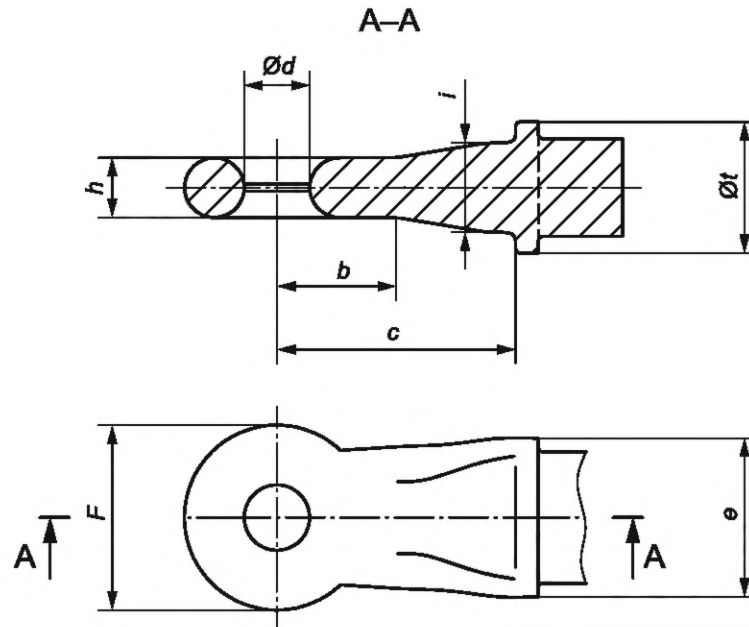
В миллиметрах

Вариант	$d, \pm 0,5$	b , не менее	c , не менее	e , не более	i , не более	$h, \pm 1$	$d_1, \pm 3$	t , не менее
W	28	50	80	30	30	20	70	44
X	45	70	100	60	40	32	105	63
Y	62	90	120		55	40	132	73
Z	73	100	140	75	60	42	157	78

А.9.2 Проушина сцепных петель вращающихся варианта W, X, Y или Z с цилиндрическим отверстием для элемента ТСУ «вилка невращающаяся» должна быть изготовлена методом объемной штамповки.

А.10 Конструкция и размеры сцепных петель вращающихся варианта W, X, Y или Z с круглым сечением тела проушины для элемента ТСУ «вилка неврещающаяся»

А.10.1 Конструкция и размеры сцепных петель вращающихся варианта W, X, Y или Z с круглым сечением тела проушины для элемента ТСУ «вилка неврещающаяся» показаны на рисунке А.14.



Наружный диаметр проушины $F = d + 2h$

Рисунок А.14 — Конструкция и размеры сцепных петель вращающихся варианта W, X, Y или Z с круглым сечением тела проушины для элемента ТСУ «вилка неврещающаяся»

П р и м е ч а н и е — Величины показанных на рисунке размеров приведены в таблице А.3.

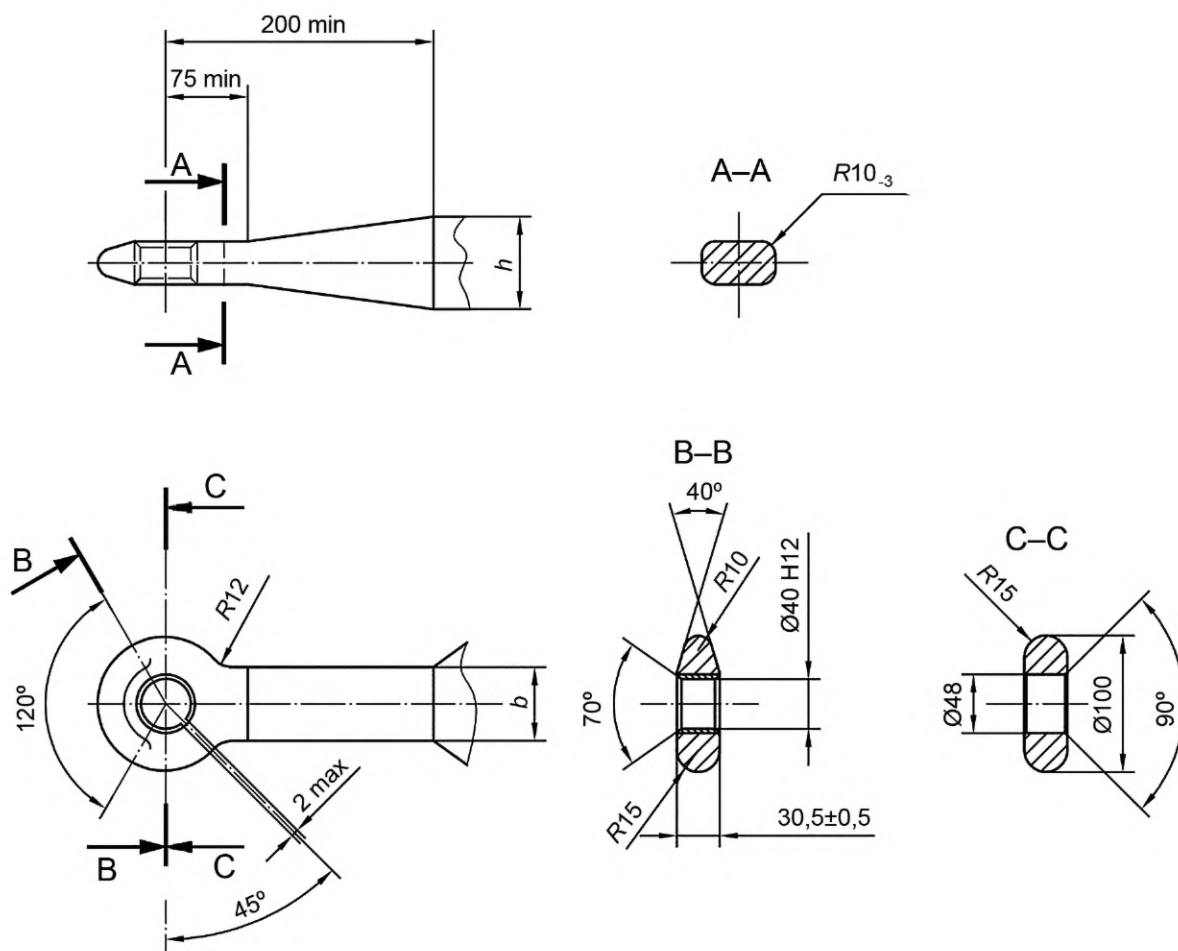
Т а б л и ц а А.3 — Размеры сцепных петель вращающихся варианта W, X, Y или Z с круглым сечением тела проушины для элемента ТСУ «вилка неврещающаяся»

В миллиметрах

Вариант	$d, \pm 0,5$	b , не менее	c , не менее	e , не более	i , не более	$h, \pm 1$	t , не менее
W	22	40	80	30	30	20	44
X	35	50	100	60	40	30	63
Y	50	55	140		55	35	73
Z	68	60	160	75	60	42	78

А.10.2 Проушина сцепных петель вращающихся варианта W, X, Y или Z с круглым сечением тела проушины для элемента ТСУ «вилка неврещающаяся» должна быть изготовлена методом объемной штамповки.

А.11 Конструкция и размеры сцепных петель неврвращающихся с цилиндрической втулкой диаметром 40 мм, классов D 40 и D 40-A для элемента ТСУ «вилка вращающаяся» показаны на рисунке А.15.



На разрезе С-С втулка внутри отверстия условно не показана.

Рисунок А.15 — Конструкция и размеры сцепных петель неврвращающихся с цилиндрической втулкой диаметром 40 мм, классов D 40 и D 40-A для элемента ТСУ «вилка вращающаяся»

Примечания

- 1 Значения размеров h и b приведены в таблицах А.5 и А.6.
- 2 Запрессованная внутри отверстия втулка может иметь вариант конструкции, показанный на рисунках А.16, А.17.

Т а б л и ц а А.4 — Размеры сцепных петель неврвращающихся с цилиндрической втулкой диаметром 40 мм, классов D 40 и D 40-A для элемента ТСУ «вилка вращающаяся»

В миллиметрах

Класс	Размер	Значение	Класс	Размер	Значение
D 40	h , не более	67	D 40-A	h^{+2}_{-1}	65
	b , не более	62		b^{+2}_{-1}	60

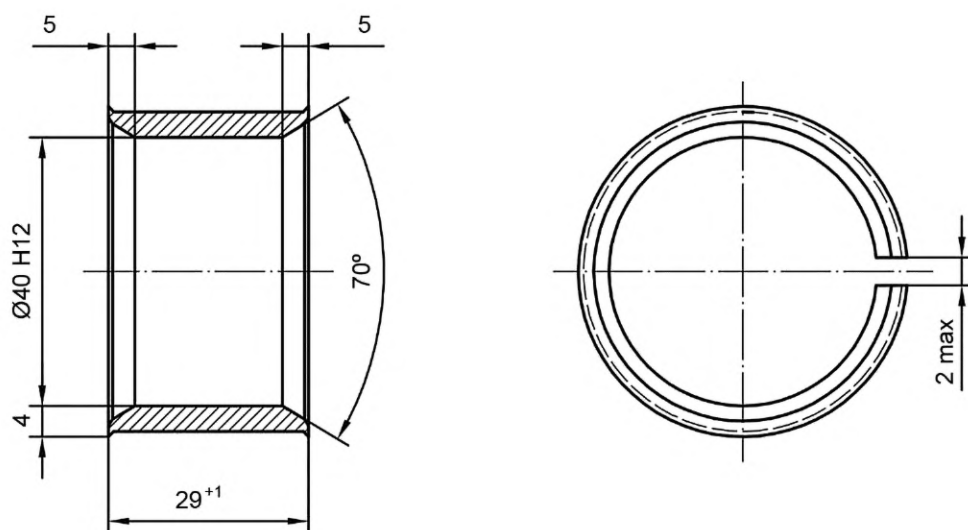


Рисунок А.16 — Конструкция и размеры втулки с прорезью, запрессованной внутрь отверстия сцепных петель неврещающихся с цилиндрической втулкой диаметром 40 мм, классов D 40, D 40-A, D 40-B и D 40-C для элемента ТСУ «вилка вращающаяся»

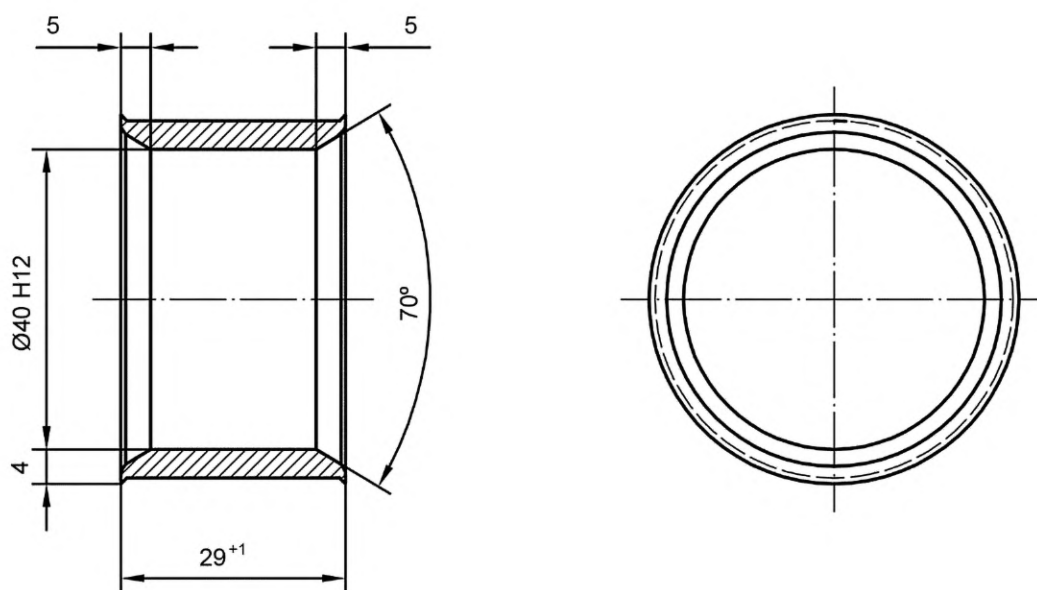
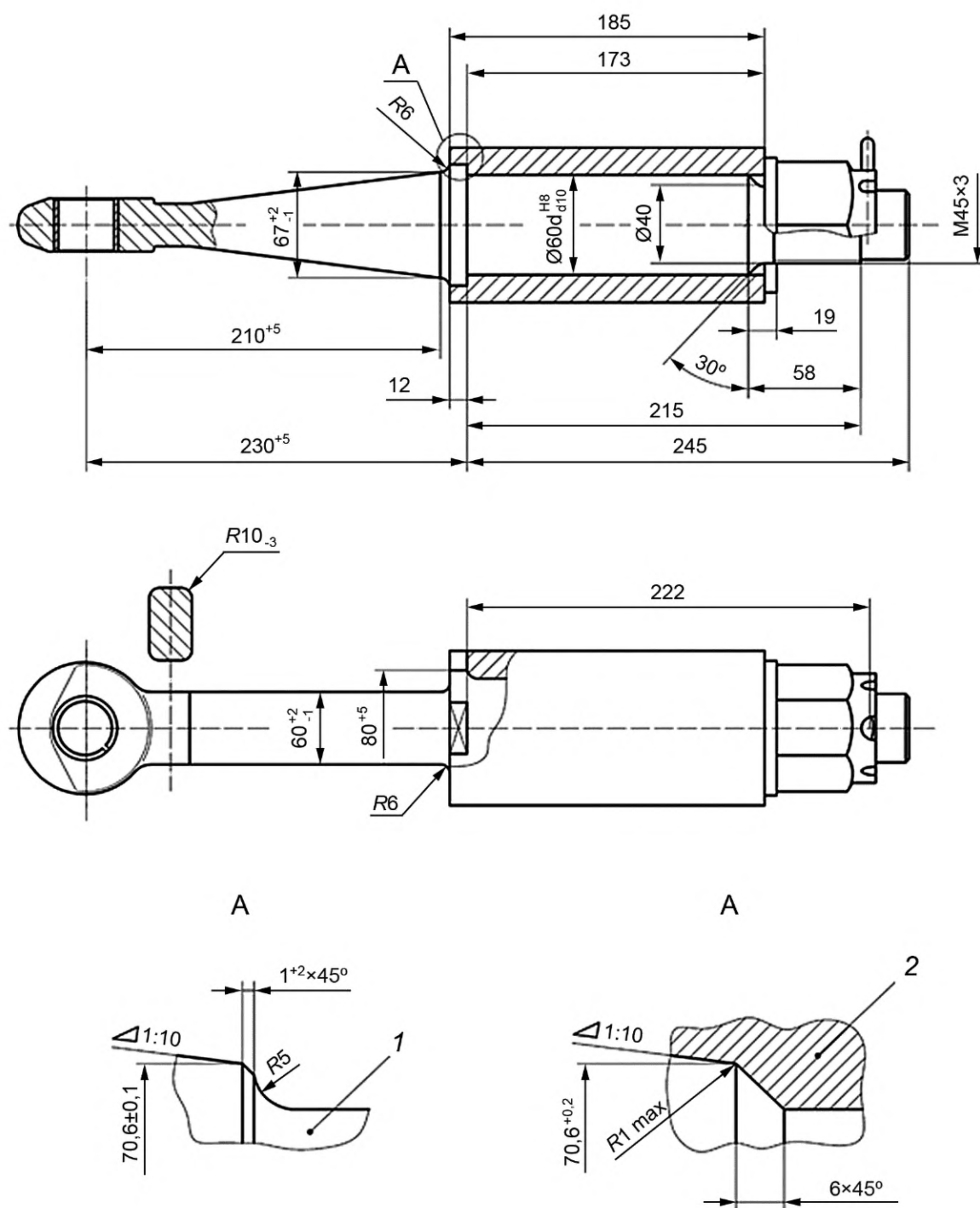


Рисунок А.17 — Конструкция и размеры втулки без прорези, запрессованной внутрь отверстия сцепных петель неврещающихся с цилиндрической втулкой диаметром 40 мм, классов D 40, D 40-A, D 40-B и D 40-C для элемента ТСУ «вилка вращающаяся»

А.12 Конструкция и размеры сцепной петли невращающейся с цилиндрической втулкой диаметром 40 мм, класса D 40-B для элемента ТСУ «вилка вращающаяся» показаны на рисунке А.18.



1 — стержень основания петли; 2 — втулка стержня основания петли

Рисунок А.18 — Конструкция и размеры сцепной петли невращающейся с цилиндрической втулкой диаметром 40 мм, класса D 40-B для элемента ТСУ «вилка вращающаяся»

Примечание — Запрессованная внутри отверстия втулка может иметь варианты конструкции, показанные на рисунках А.16, А.17.

А.13 Конструкция и размеры сцепной петли невращающейся с цилиндрической втулкой диаметром 40 мм, класса D 40-С для элемента ТСУ «вилка вращающаяся» показаны на рисунке А.19.

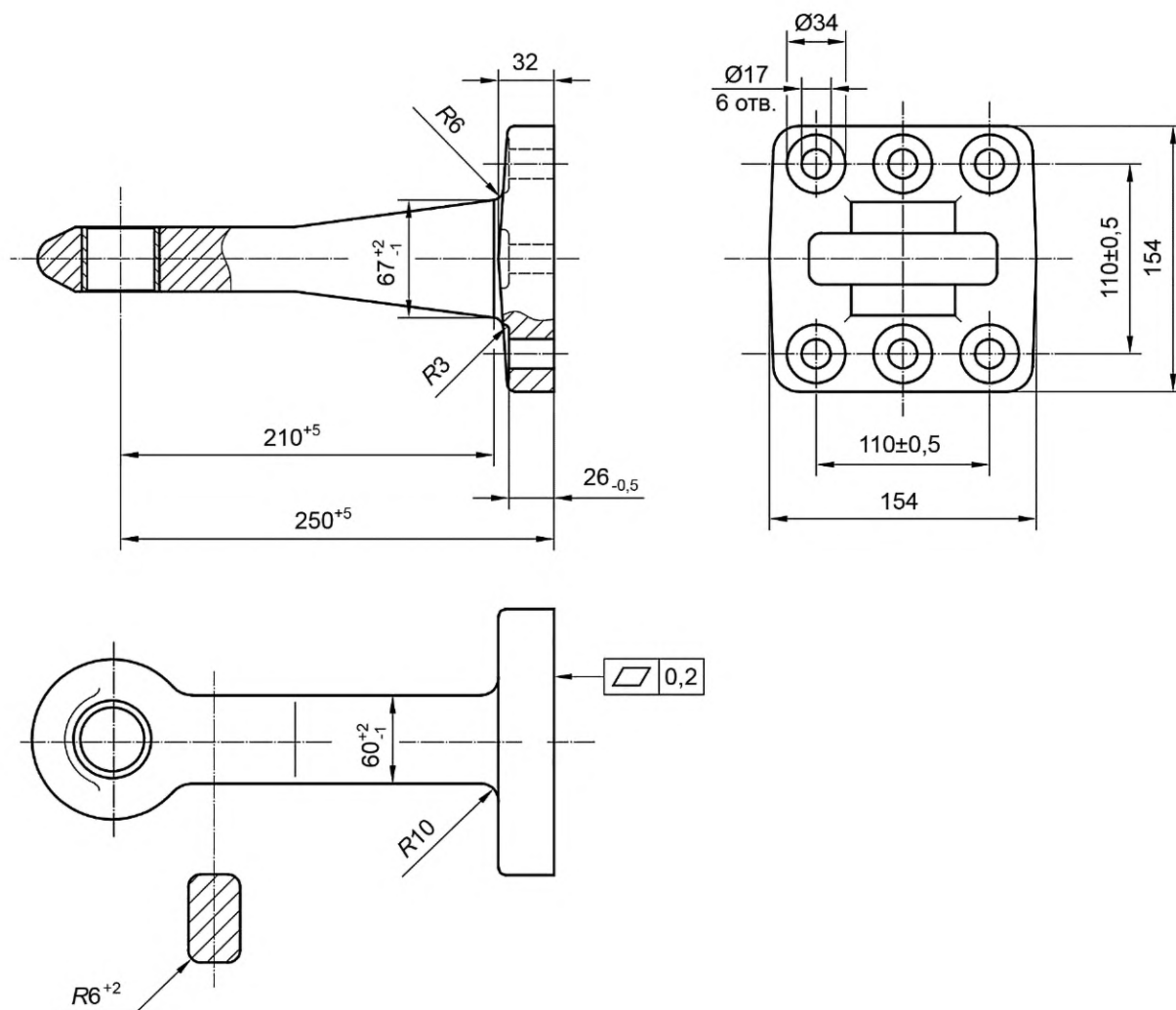
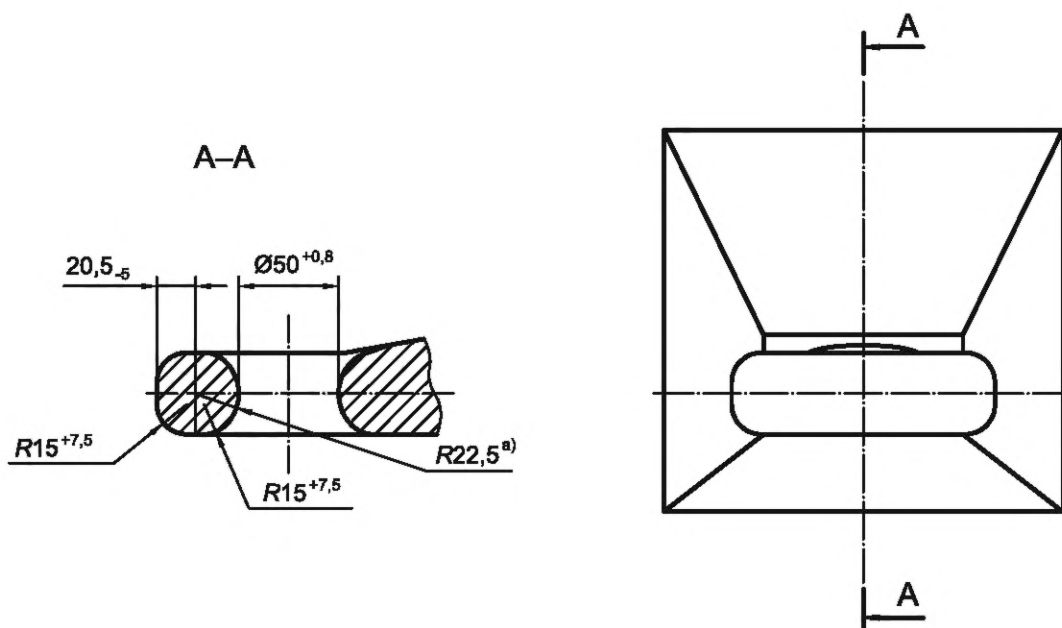


Рисунок А.19 — Конструкция и размеры сцепной петли невращающейся с цилиндрической втулкой диаметром 40 мм, класса D 40-С для элемента ТСУ «вилка вращающаяся»

Примечание — Запрессованная внутри отверстия втулка может иметь варианты конструкции, показанные на рисунках А.16, А.17.

А.14 Конструкция и размеры сцепной петли вращающейся для элемента ТСУ «тяговый крюк»

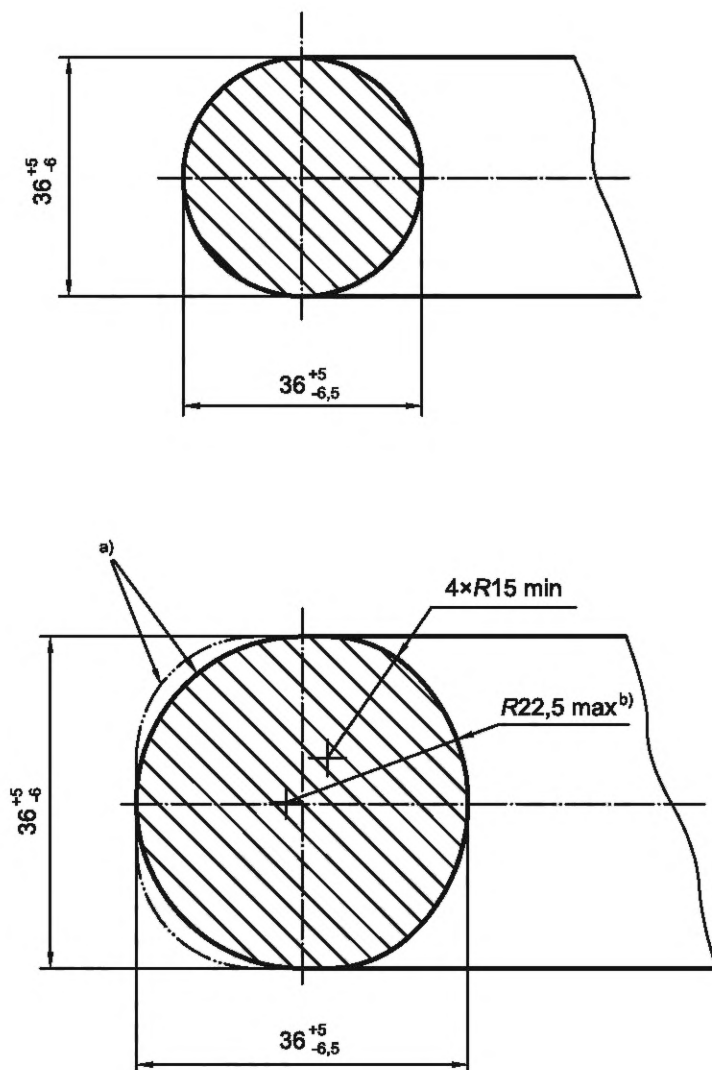
А.14.1 Конструкция и размеры проушины сцепной петли вращающейся для элемента ТСУ «тяговый крюк» показаны на рисунках А.20, А.21.



^{a)} Внутренний контур.

Рисунок А.20 — Конструкция и размеры проушины сцепной петли вращающейся для элемента ТСУ «тяговый крюк»

Примечание — Геометрическая форма и размеры сечения тела проушины петли показаны на рисунке А.21.



a) Альтернативный вариант образующей наружного контура: либо радиус скругления от 15 до 22,5 мм, сверху и снизу, либо прямой отрезок, переходящий сверху и снизу в минимальный радиус скругления.

b) Внутренний контур.

Рисунок А.21 — Варианты геометрической формы и размеров сечения тела проушины петли вращающейся для элемента ТСУ «тяговый крюк»

А.14.2 Проушина сцепной петли вращающейся для элемента ТСУ «тяговый крюк» должна быть изготовлена методом объемной штамповки.

А.14.3 Конструкция и размеры основания сцепной петли вращающейся для элемента ТСУ «тяговый крюк» показаны на рисунке А.22.

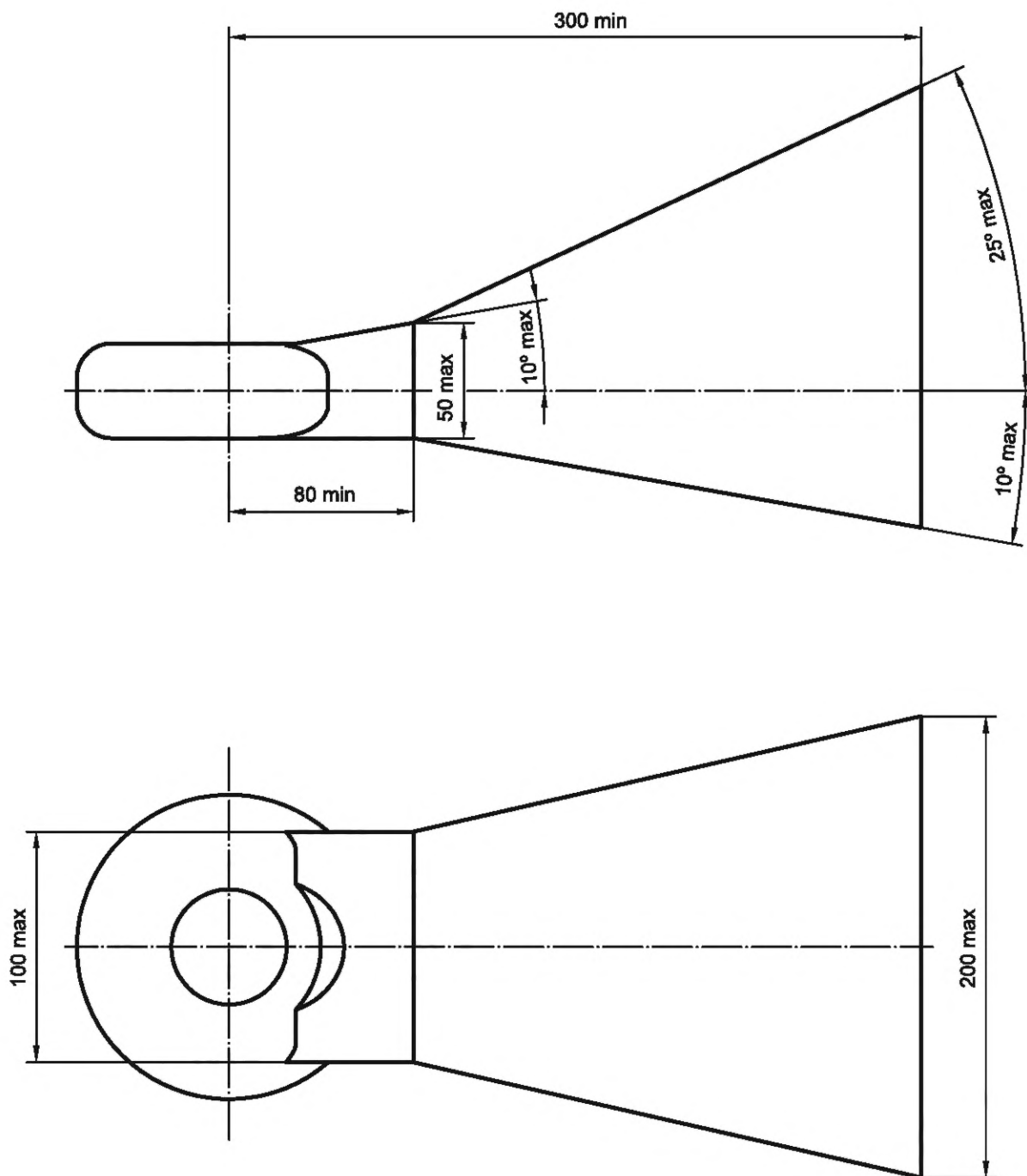


Рисунок А.22 — Конструкция и размеры основания сцепной петли вращающейся для элемента ТСУ «тяговый крюк»

А.14.4 Основание сцепной петли вращающейся для элемента ТСУ «тяговый крюк» должно быть изготовлено методом объемной штамповки или механической обработки или сочетанием обоих этих методов.

А.15 Конструкция и размеры сцепных петель невращающихся категорий 0, 1, 2, 3, 4, 5 для элементов ТСУ «тяговый брус» показаны на рисунке А.23.

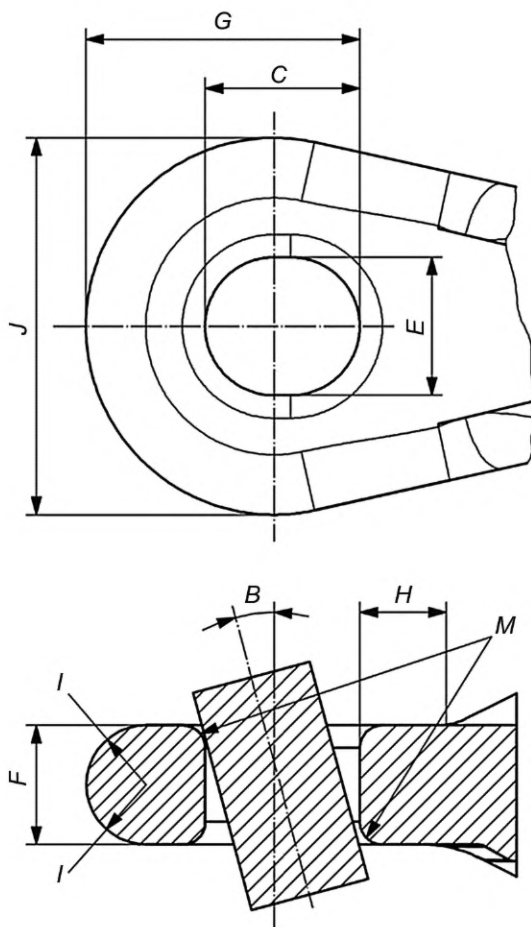


Рисунок А.23 — Конструкция и размеры сцепных петель неврещающихся категорий 0, 1, 2, 3, 4, 5 для элементов ТСУ «тяговый брус»

Примечания

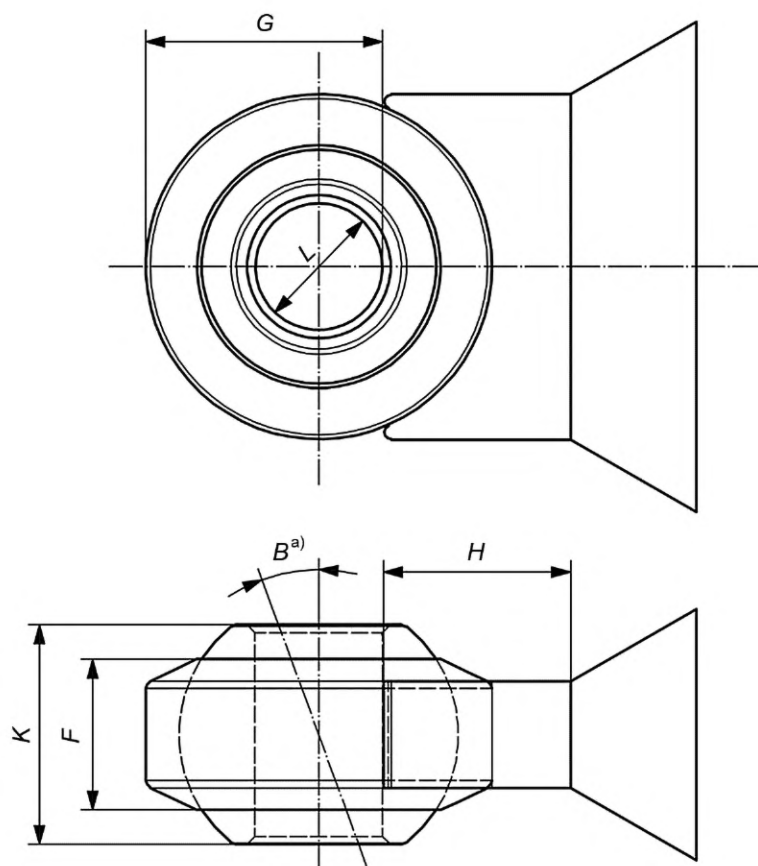
- 1 Значения показанных на рисунке размеров приведены в таблице А.5.
- 2 Значение угла B приведено в таблице 1.

Таблица А.5 — Размеры сцепных петель неврещающихся категорий 0, 1, 2, 3, 4, 5 для элементов ТСУ «тяговый брус»

В миллиметрах

Размер	Значения для категории тягового бруса по ГОСТ 32774, с которым применяется петля					
	0	1	2	3	4	5
Длина отверстия C	21—40	33—48	33—60	41—66	55—70	73—85
Ширина отверстия E , не менее	21	33	33	41	55	73
Толщина F , не более	30	36	38	48	50	60
Расстояние G , не более	55	85	95	95	110	140
Расстояние H , не менее	35	40	50	50	65	80
Радиус I	$0,5F$	$0,5F$	$0,5F$	$0,5F$	$0,5F$	$0,5F$
Ширина J , не более	95	107	115	140	160	190
Радиус M	Величина должна быть выбрана такой, чтобы обеспечивать требуемые значения углов перемещения сцепной петли относительно тягового бруса трактора					

А.16 Конструкция и размеры сцепных петель неврещающихся с шаровым шарниром категорий 0, 1, 2, 3, 4, 5 для элементов ТСУ «тяговый брус» показаны на рисунке А.24.



а) Угол B во всех направлениях

Рисунок А.24 — Конструкция и размеры сцепных петель неврещающихся с шаровым шарниром категорий 0, 1, 2, 3, 4, 5 для элементов ТСУ «тяговый брус»

Примечания

- 1 Значения размеров K и L приведены в таблице А.6.
- 2 Значения размеров F , G и H приведены в таблице А.5.
- 3 Значение угла B приведено в таблице 1.

Т а б л и ц а А.6 — Размеры сцепных петель неврещающихся с шаровым шарниром категорий 0, 1, 2, 3, 4, 5 для элементов ТСУ «тяговый брус»

В миллиметрах

Размер	Значения для категории тягового бруса по ГОСТ 32774, с которым применяется петля					
	0	1	2	3	4	5
Толщина шарового шарнира K , не более	45	65	65	85	85	95
Диаметр отверстия шарового шарнира L $^{+0,8}$ $_{-0,25}$	19	31	31	39	51	71

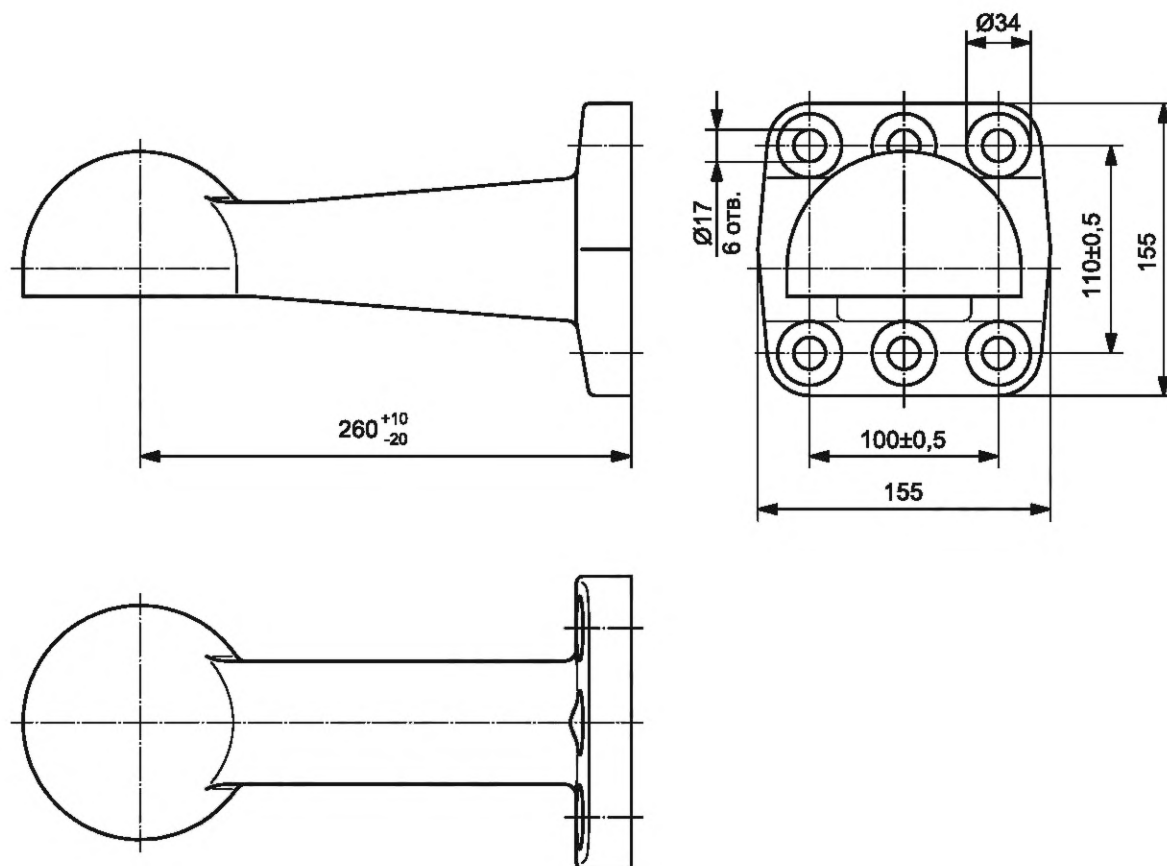
Приложение Б
(справочное)Примеры конструкции и размеров основания
цепной головки сферической диаметром 80 мм

Рисунок Б.1 — Пример 1

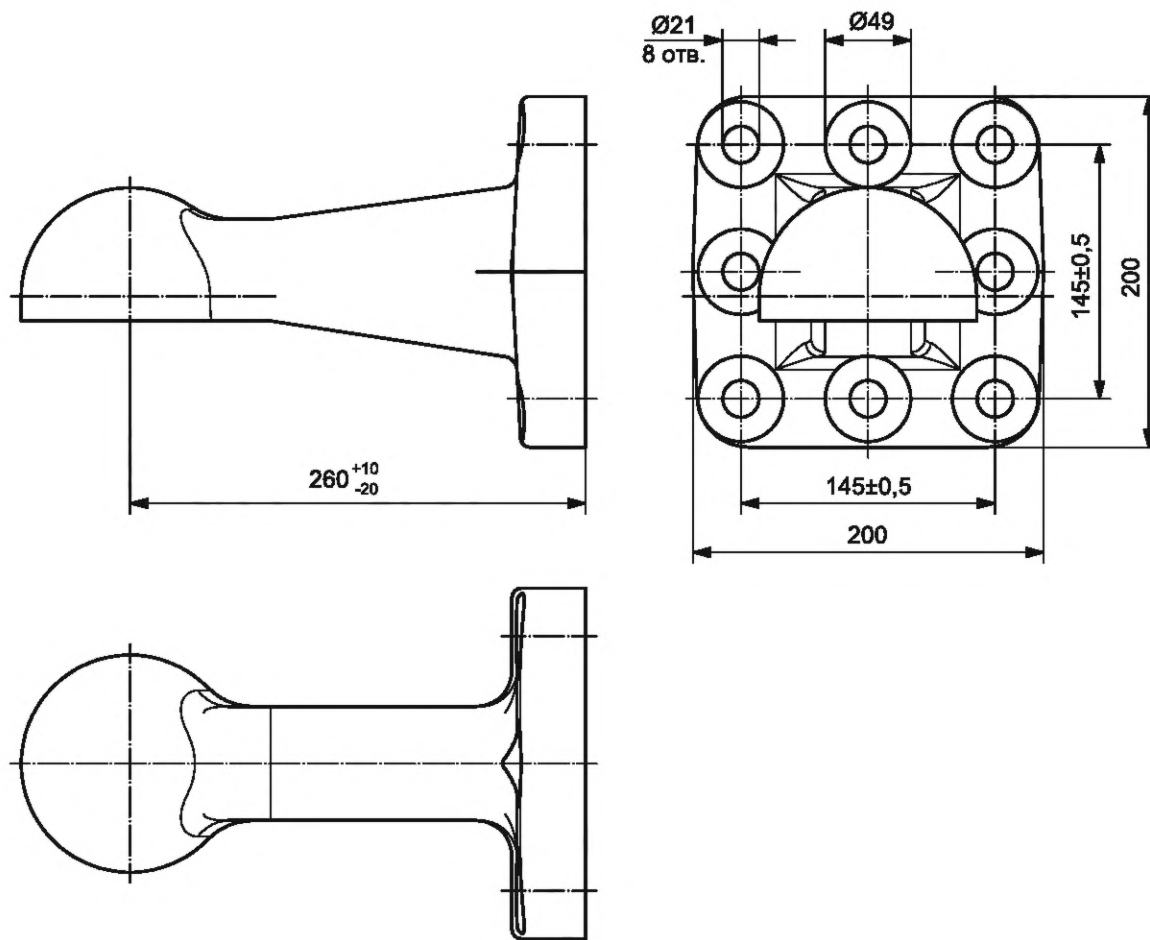


Рисунок Б.2 — Пример 2

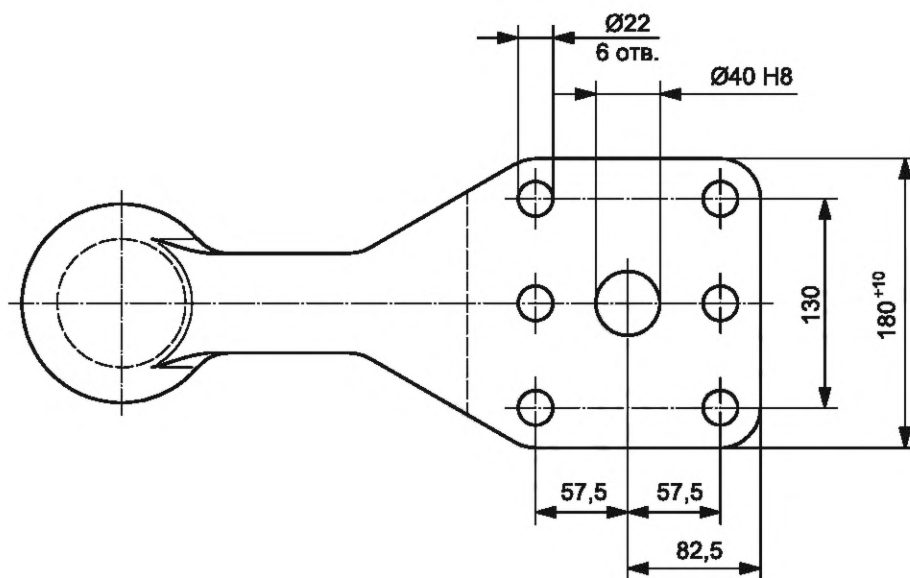
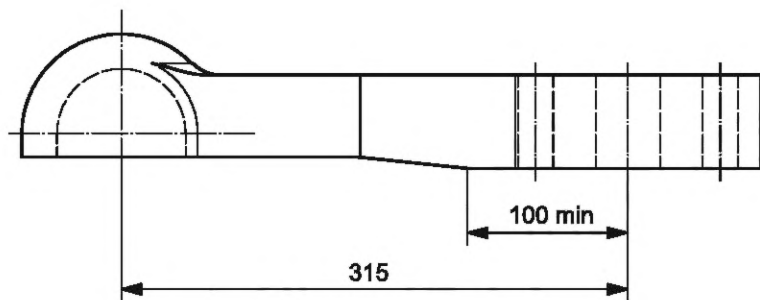


Рисунок Б.3 — Пример 3

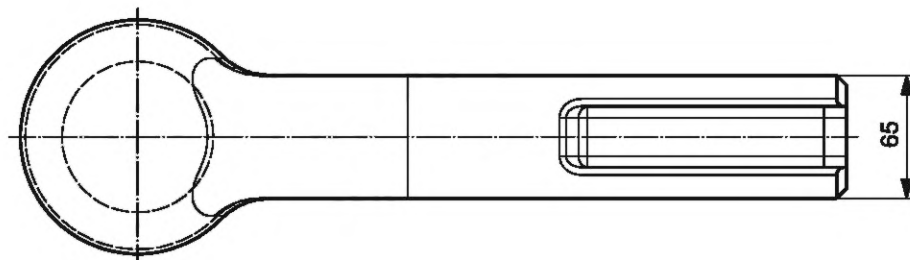
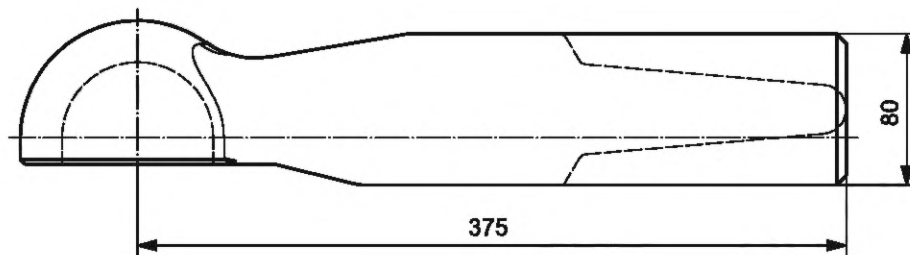


Рисунок Б.4 — Пример 4

Приложение В
(справочное)

Примеры конструкции сцепки для навесного устройства

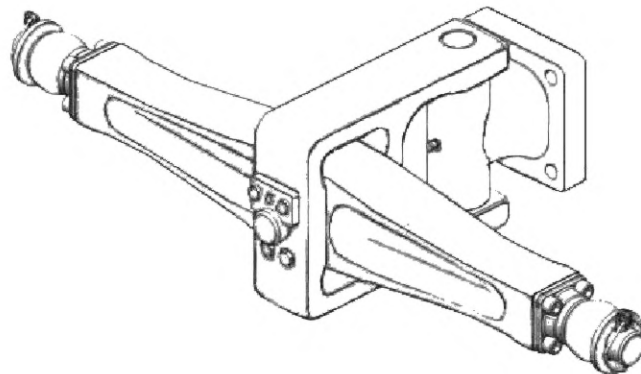


Рисунок В.1 — Пример конструкции сцепки для навесного устройства

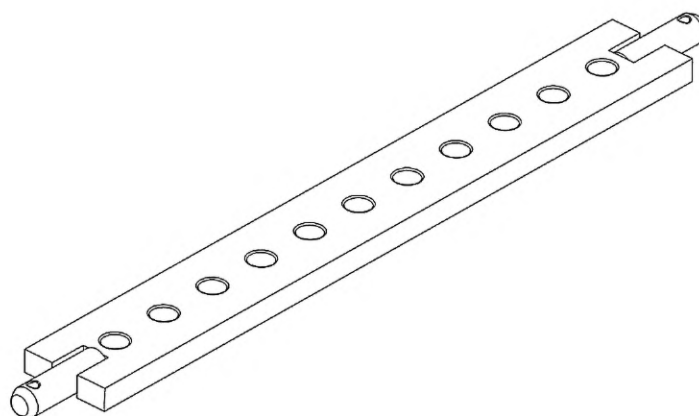


Рисунок В.2 — Пример конструкции сцепки для навесного устройства

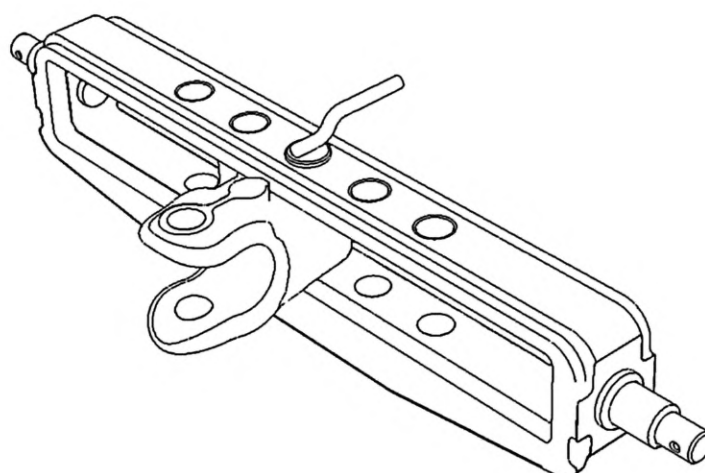


Рисунок В.3 — Пример конструкции сцепки для навесного устройства

**Приложение Г
(обязательное)**

**Соответствие типов элементов тягово-сцепного устройства,
установленных на тракторе, и прицепного устройства**

Г.1 Соответствие типов элементов ТСУ, установленных на тракторе, и ПУ, которое следует соблюдать при агрегатировании, приведено в таблице Г.1.

Т а б л и ц а Г.1 — Соответствие типов элементов ТСУ, установленных на тракторе, и ПУ

Тип элемента ТСУ по ГОСТ 32774, установленного на тракторе	Тип ПУ
Тяговый крюк	Сцепная петля вращающаяся с проушиной сечением 50/30 для элементов ТСУ «тяговый крюк» и типа «питон». Сцепная петля вращающаяся варианта Y с цилиндрическим отверстием для элемента ТСУ «вилка невращающаяся». Сцепная петля вращающаяся варианта Y с круглым сечением тела проушины для элемента ТСУ «вилка невращающаяся». Сцепная петля вращающаяся для элемента ТСУ «тяговый крюк»
Вилка невращающаяся	Сцепная петля вращающаяся варианта W, X, Y или Z с цилиндрическим отверстием для элемента ТСУ «вилка невращающаяся» соответственно величине профиля w, x, y или z «вилки невращающейся» по ГОСТ 32774. Сцепная петля вращающаяся варианта W, X, Y или Z с круглым сечением тела проушины для элемента ТСУ «вилка невращающаяся» соответственно величине профиля w, x, y или z «вилки невращающейся» по ГОСТ 32774
Вилка вращающаяся в соответствии с рисунками А.1.1—1.3 ГОСТ 32774	Сцепная петля невращающаяся с рельефной втулкой диаметром 40 мм, варианта А для элемента ТСУ «вилка вращающаяся». Сцепная петля невращающаяся с рельефной втулкой диаметром 40 мм, варианта В для элемента ТСУ «вилка вращающаяся». Сцепные петли невращающиеся с цилиндрической втулкой диаметром 40 мм, классов D 40, D 40-A, D 40-B и D 40-C для элемента ТСУ «вилка вращающаяся». Сцепная петля невращающаяся с цилиндрической втулкой диаметром 50 мм, классов D 50, D 50-A, D 50-B, D 50-C и D 50-D для элемента ТСУ «вилка вращающаяся», которая совместима только с вилкой, приведенной на рисунке А.1.1 ГОСТ 32774
Тяговый брус категории 0	Сцепная петля невращающаяся категории 0 для элементов ТСУ «тяговый брус». Сцепная петля невращающаяся с шаровым шарниром категории 0 для элементов ТСУ «тяговый брус». Сцепная петля вращающаяся варианта W с круглым сечением тела проушины для элемента ТСУ «вилка невращающаяся»
Тяговый брус категории 1	Сцепная петля невращающаяся категории 1 для элементов ТСУ «тяговый брус». Сцепная петля невращающаяся с шаровым шарниром категории 1 для элементов ТСУ «тяговый брус». Сцепная петля вращающаяся варианта X с круглым сечением тела проушины для элемента ТСУ «вилка невращающаяся»
Тяговый брус категории 2	Сцепная петля невращающаяся категории 2 для элементов ТСУ «тяговый брус». Сцепная петля невращающаяся с шаровым шарниром категории 2 для элементов ТСУ «тяговый брус». Сцепная петля вращающаяся варианта X с круглым сечением тела проушины для элемента ТСУ «вилка невращающаяся»

Окончание таблицы Г.1

Тип элемента ТСУ по ГОСТ 32774, установленного на тракторе	Тип ПУ
Тяговый брус категории 3	<p>Сцепная петля неврещающаяся категории 3 для элементов ТСУ «тяговый брус».</p> <p>Сцепная петля неврещающаяся с шаровым шарниром категории 3 для элементов ТСУ «тяговый брус».</p> <p>Сцепная петля вращающаяся варианта У с круглым сечением тела проушины для элемента ТСУ «вилка неврещающаяся»</p>
Тяговый брус категории 4	<p>Сцепная петля неврещающаяся категории 4 для элементов ТСУ «тяговый брус».</p> <p>Сцепная петля неврещающаяся с шаровым шарниром категории 4 для элементов ТСУ «тяговый брус».</p> <p>Сцепная петля вращающаяся варианта Z с круглым сечением тела проушины для элемента ТСУ «вилка неврещающаяся»</p>
Тяговый брус категории 5	<p>Сцепная петля неврещающаяся категории 5 для элементов ТСУ «тяговый брус».</p> <p>Сцепная петля неврещающаяся с шаровым шарниром категории 5 для элементов ТСУ «тяговый брус»</p>
Элемент ТСУ типа «шар»	Сцепная головка сферическая диаметром 80 мм
Элемент ТСУ типа «питон»	<p>Сцепная петля вращающаяся с проушиной сечением 50/30 для элементов ТСУ «тяговый крюк» и типа «питон».</p> <p>Сцепная петля вращающаяся варианта У с цилиндрическим отверстием для элемента ТСУ «вилка неврещающаяся».</p> <p>Сцепная петля вращающаяся варианта У с круглым сечением тела проушины для элемента ТСУ «вилка неврещающаяся»</p>

Библиография

- [1] ISO 24347:2005 Agricultural vehicles — Mechanical connections between towed and towing vehicles — Dimensions of ball-type coupling device (80 mm) [Средства транспортные сельскохозяйственные. Механические соединения между буксируемым и буксирующим транспортными средствами. Размеры сцепного устройства типа шар (80 мм)]
- [2] ISO 1102:2001 Commercial road vehicles — 50 mm drawbar eye — Interchangeability (Средства транспортные грузовые дорожные. Сцепная петля дышла с отверстием диаметром 50 мм. Взаимозаменяемость)
- [3] ISO 5692-1:2004 Agricultural vehicles — Mechanical connections on towed vehicles — Part 1: Dimensions for hitch rings of 50/30 mm cross section (Средства транспортные сельскохозяйственные. Механические соединения, применяемые на буксируемых транспортных средствах. Часть 1. Размеры сцепных петель с поперечным сечением 50/30 мм)
- [4] ISO 5692-2:2002 Agricultural vehicles — Mechanical connections on towed vehicles — Part 2: Coupling ring 40 with socket (Средства транспортные сельскохозяйственные. Механические соединения, применяемые на буксируемых транспортных средствах. Часть 2. Сцепная петля типоразмера 40 с центрирующим кольцом)
- [5] ISO 5692-3:2011 Agricultural vehicles — Mechanical connections on towed vehicles — Part 3: Swivel hitch rings (Средства транспортные сельскохозяйственные. Механические соединения на буксируемых транспортных средствах. Часть 3. Вращающиеся сцепные петли)
- [6] ISO 8755:2001 Commercial road vehicles — 40 mm drawbar eye — Interchangeability (Средства транспортные грузовые дорожные. Сцепная петля дышла с отверстием диаметром 40 мм. Взаимозаменяемость)
- [7] ISO 20019:2001 Agricultural vehicles — Mechanical connections on towed vehicles — Dimensions for hitch rings (Средства транспортные сельскохозяйственные. Механические соединения на буксируемых транспортных средствах. Размеры сцепных петель)
- [8] ISO 21244:2008 Agricultural equipment — Mechanical connections between towed and towing vehicles — Implement hitch rings and attachment to tractor drawbars (Оборудование сельскохозяйственное. Механические соединения между буксируемым и буксирующим транспортными средствами. Сцепные петли прицепных орудий и их присоединение к тяговым брусам тракторов)
- [9] ISO 10269:2013 Steels and nickel alloys for fasteners with specified elevated and/or low temperature properties (Стали и никелевые сплавы для деталей крепления с заданными свойствами для повышенных и/или пониженных температур)

УДК 629.36.014.2.028(083.74)(476)

МКС 65.060.01

NEQ

Ключевые слова: прицепное устройство, тягово-сцепное устройство, тип тягово-сцепного устройства, сцепная петля, сцепная головка, сцепка для навесного устройства

Редактор *В.Н. Шмельков*
Технический редактор *В.Н. Прусакова*
Корректор *Е.Ю. Митрофанова*
Компьютерная верстка *Е.А. Кондрашовой*

Сдано в набор 13.09.2022. Подписано в печать 27.09.2022. Формат 60×84%. Гарнитура Ариал.
Усл. печ. л. 4,65. Уч.-изд. л. 4,18.

Подготовлено на основе электронной версии, предоставленной разработчиком стандарта

Создано в единичном исполнении в ФГБУ «РСТ»
для комплектования Федерального информационного фонда стандартов,
117418 Москва, Нахимовский пр-т, д. 31, к. 2.
www.gostinfo.ru info@gostinfo.ru

**Поправка к ГОСТ 34598—2019 Машины сельскохозяйственные и лесохозяйственные прицеп-
ные, полуприцепные и полунавесные, прицепы и полуприцепы тракторные. Устройства
прицепные. Общие технические требования**

В каком месте	Напечатано	Должно быть		
Предисловие. Таблица согла- сования	—	Армения	AM	ЗАО «Национальный орган по стандартизации и метрологии» Республики Армения

(ИУС № 10 2023 г.)