

---

МЕЖГОСУДАРСТВЕННЫЙ СОВЕТ ПО СТАНДАРТИЗАЦИИ, МЕТРОЛОГИИ И СЕРТИФИКАЦИИ  
(МГС)  
INTERSTATE COUNCIL FOR STANDARDIZATION, METROLOGY AND CERTIFICATION  
(ISC)

---

МЕЖГОСУДАРСТВЕННЫЙ  
СТАНДАРТ

**ГОСТ**  
**31610.10-1—**  
**2022**  
**(IEC 60079-10-1:2020)**

---

# **ВЗРЫВООПАСНЫЕ СРЕДЫ**

Часть 10-1

## **Классификация зон. Взрывоопасные газовые среды**

(IEC 60079-10-1:2020, MOD)

Издание официальное

Москва  
Российский институт стандартизации  
2022

## Предисловие

Цели, основные принципы и общие правила проведения работ по межгосударственной стандартизации установлены ГОСТ 1.0 «Межгосударственная система стандартизации. Основные положения» и ГОСТ 1.2 «Межгосударственная система стандартизации. Стандарты межгосударственные, правила и рекомендации по межгосударственной стандартизации. Правила разработки, принятия, обновления и отмены»

### Сведения о стандарте

1 ПОДГОТОВЛЕН Автономной некоммерческой национальной организацией «Ех-стандарт» (АННО «Ех-стандарт») на основе собственного перевода на русский язык англоязычной версии стандарта, указанного в пункте 5

2 ВНЕСЕН Федеральным агентством по техническому регулированию и метрологии

3 ПРИНЯТ Межгосударственным советом по стандартизации, метрологии и сертификации (протокол от 14 июля 2022 г. № 61)

За принятие проголосовали:

Краткое наименование страны по МК (ИСО 3166) 004—97	Код страны по МК (ИСО 3166) 004—97	Сокращенное наименование национального органа по стандартизации
Армения	AM	ЗАО «Национальный орган по стандартизации и метрологии» Республики Армения
Беларусь	BY	Госстандарт Республики Беларусь
Киргизия	KG	Кыргызстандарт
Россия	RU	Росстандарт
Узбекистан	UZ	Узстандарт

4 Приказом Федерального агентства по техническому регулированию и метрологии от 12 сентября 2022 г. № 908-ст межгосударственный стандарт ГОСТ 31610.10-1—2022 (IEC 60079-10-1:2020) введен в действие в качестве национального стандарта Российской Федерации с 1 июля 2023 г.

5 Настоящий стандарт является модифицированным по отношению к третьему изданию международного стандарта IEC 60079-10-1:2020 «Взрывоопасные среды. Часть 10-1. Классификация зон. Взрывоопасные газовые среды» («Explosive atmospheres — Part 10-1: Classification of areas — Explosive gas atmospheres», MOD) путем изменения отдельных фраз и ссылок, которые выделены в тексте курсивом.

6 ВЗАМЕН ГОСТ IEC 60079-10-1—2013

*Информация о введении в действие (прекращении действия) настоящего стандарта и изменений к нему на территории указанных выше государств публикуется в указателях национальных стандартов, издаваемых в этих государствах, а также в сети Интернет на сайтах соответствующих национальных органов по стандартизации.*

*В случае пересмотра, изменения или отмены настоящего стандарта соответствующая информация будет опубликована на официальном интернет-сайте Межгосударственного совета по стандартизации, метрологии и сертификации в каталоге «Межгосударственные стандарты»*

© IEC, 2020

© Оформление. ФГБУ «РСТ», 2022



В Российской Федерации настоящий стандарт не может быть полностью или частично воспроизведен, тиражирован и распространен в качестве официального издания без разрешения Федерального агентства по техническому регулированию и метрологии



## Содержание

1	Область применения . . . . .	1
2	Нормативные ссылки . . . . .	2
3	Термины и определения . . . . .	2
4	Общие положения . . . . .	5
4.1	Принципы безопасности. . . . .	5
4.2	Цели классификации взрывоопасных зон . . . . .	6
4.3	Внутренний объем оборудования, содержащий горючие вещества . . . . .	7
4.4	Оценка риска воспламенения . . . . .	7
4.5	Катастрофический внезапный отказ . . . . .	8
4.6	Компетентность персонала . . . . .	8
5	Метод классификации взрывоопасных зон . . . . .	8
5.1	Общие положения . . . . .	8
5.2	Классификация с помощью расчета источников утечки . . . . .	9
5.3	Использование промышленных правил и национальных стандартов . . . . .	10
5.4	Упрощенные методы. . . . .	10
5.5	Сочетание методов. . . . .	10
6	Утечка горючих веществ . . . . .	11
6.1	Общая информация . . . . .	11
6.2	Источники утечки. . . . .	11
6.3	Типы утечки. . . . .	12
7	Вентиляция. . . . .	14
7.1	Общие положения . . . . .	14
7.2	Основные типы вентиляции. . . . .	15
8	Классы зон . . . . .	18
8.1	Общие требования . . . . .	18
8.2	Влияние степени источника утечки . . . . .	18
8.3	Влияние разбавления. . . . .	18
8.4	Влияние пригодности вентиляции. . . . .	18
9	Размеры взрывоопасной зоны . . . . .	19
10	Документация. . . . .	19
10.1	Общие требования . . . . .	19
10.2	Чертежи, перечни технических характеристик и таблицы . . . . .	20
Приложение А	(справочное) Рекомендуемые форматы для оформления документации . . . . .	21
Приложение В	(справочное) Оценка источников утечки . . . . .	25
Приложение С	(справочное) Вентиляция . . . . .	35
Приложение D	(справочное) Оценка взрывоопасных зон . . . . .	48
Приложение E	(справочное) Примеры классификации взрывоопасных зон . . . . .	50
Приложение F	(справочное) Схемы алгоритмов классификации зон. . . . .	76
Приложение G	(справочное) Горючие туманы . . . . .	80
Приложение H	(справочное) Водород . . . . .	82
Приложение I	(справочное) Комбинированные смеси. . . . .	84
Приложение J	(справочное) Полезные формулы для классификации взрывоопасных зон. . . . .	85
Приложение K	(справочное) Примеры классификации взрывоопасных зон . . . . .	87
	Библиография . . . . .	89

## Введение

Настоящий стандарт является модифицированным по отношению к третьему изданию международного стандарта IEC 60079-10-1:2020 «Взрывоопасные среды. Часть 10-1. Классификация зон. Взрывоопасные газовые среды» («Explosive atmospheres — Part 10-1: Classification of areas — Explosive gas atmospheres», MOD) путем изменения отдельных фраз и ссылок, которые выделены в тексте курсивом.

Значительные изменения, внесенные в настоящий стандарт, по сравнению с предыдущим изданием, представлены в виде таблицы.

Таблица

Изменения	Раздел, пункт	Вид		
		Незначительные и редакционные изменения	Расширение	Существенные технические изменения
Исключение коммерческих и промышленных применений для топливного газа	1			C1
Актуализация примечаний в определениях	3		x	
Исключение определения «катастрофический отказ», пункт 3.7.3 предыдущей редакции (рассматривается в 4.5)			x	
Введение нового подпункта 4.4.2 «зона незначительной протяженности»	4.4.2		x	
Введение нового подпункта 5.3.2 «установки для газового топлива»	5.3.2		X	
Изменение нумерации заголовков	7	x		
Введение рисунка 1	7		x	
Обновление таблицы А.1	А.1	X		
Обновление блок-схемы на рисунке В.1	В.6		X	
Обновление формул для скорости испарения в соответствии с последними изменениями исходных правил	В.7.3		X	
Обновление диаграммы на рисунке В.2 в соответствии с обновлением формулы для скорости испарения и скорости вентиляции 0,25 м/с	В.7.3		X	
Изменение структуры таблицы С.1	С.3.4		X	
Исключение коэффициента безопасности $k$ и исключение его с диаграммы на рисунке С.1	С.3.5			C2
Пересмотр формул (С.2) и (С.3)	С.5.2			C3
Пересмотр формул (С.4) и (С.5)	С.5.3			C4
Изменение названия горизонтальной оси диаграммы на рисунке С.6	С.5.3			C5
Изменение формулы (С.6) и исключение формулы (С.7)	С.5.4			C6
Исключение коэффициента безопасности $k$ и исключение его с горизонтальной оси графика на рисунке D.1	D.3			C7
Введение ограничений на использование диаграммы на рисунке D.1	D.3		X	

## Окончание таблицы

Изменения	Раздел, пункт	Вид		
		Незначительные и редакционные изменения	Расширение	Существенные технические изменения
Обновление и исправления в приложении Е	Приложение Е		X	
Обновление приложения G по горючим туманам	Приложение G		X	
Добавление новых пунктов в таблице К.1	Приложение К		X	
Добавление новых источников в библиографию	Библиография		X	

Примечание — Указанные изменения включают в себя значимые технические изменения в пересмотренном стандарте, но они не представляют собой исчерпывающий список всех изменений по сравнению с предыдущей версией.

## Разъяснение видов изменений

## А) Определения

## 1 Незначительные и редакционные изменения:

- разъяснение;
- сокращение технических требований;
- незначительные технические изменения;
- редакторские правки.

Такие изменения являются модификацией требований редакционного характера или вносят незначительные технические поправки. К ним относятся: изменение формулировок для уточнения технических требований без внесения технических изменений или сокращение в рамках существующих требований.

## 2 Расширение: внесение технических дополнений

Данные изменения представляют собой добавление новых или модификацию существующих технических требований, например введение дополнительных вариантов. При этом не допускается расширения требований для оборудования, которое полностью соответствовало требованиям предыдущего издания. Таким образом, данные изменения не должны распространяться на изделия, которые выполнены в соответствии с предыдущим изданием.

3 Значительные технические изменения: дополнение технических требований, расширение технических требований

Данные изменения модифицируют технические требования (дополняют, расширяют область применения или отменяют требования) таким образом, что оборудование, которое соответствовало требованиям, установленным в предыдущем издании, уже не будет соответствовать требованиям, установленным в новом издании. Данные изменения должны быть рассмотрены с точки зрения их применения к оборудованию, соответствующему предыдущему изданию. Дополнительные сведения указаны в пункте В).

Примечание — Данные изменения отражают достижения современных технологий. Однако такие изменения, как правило, не должны влиять на оборудование, уже выпущенное на рынок.

## В) Обоснование внесения существенных технических изменений

С1 Перечисление е) пункта 1 предыдущего издания было: «коммерческие и промышленные применения, где только топливный газ при низком давлении используется для бытовых приборов, например для приготовления пищи, нагрева воды и т. д., используют там, где установка соответствует требованиям соответствующих газовых норм». Промышленные цели любого типа не должны исключаться из области применения этого стандарта. См. также пункт 5.3.2 настоящего стандарта.

С2 Коэффициент  $k$  изначально предназначался для обеспечения дополнительной безопасности в отношении неопределенностей при определении НКПР горючих веществ, особенно газовых смесей. Однако это было сочтено ненужным и сбивающим с толку, учитывая данные на диаграмме.

С3 Формулы обновлены в соответствии с BS 5925.

С4 Формулы обновлены в соответствии с BS 5925.

С5 Диаграмма изменена в соответствии с новым уравнением (С.4).

С6 Формула обновлена в соответствии с BS 5925.

С7 См. разъяснение С2.

## Предисловие

В зонах, где горючие газы и пары могут присутствовать в опасных количествах и концентрациях, должны быть приняты защитные меры для уменьшения риска взрывов. Настоящий стандарт устанавливает основные критерии оценки рисков воспламенения и содержит руководство по конструкционным параметрам и определяемым показателям, которые могут использоваться для уменьшения таких рисков.

**Поправка к ГОСТ 31610.10-1—2022 (IEC 60079-10-1:2020) Взрывоопасные среды. Часть 10-1. Классификация зон. Взрывоопасные газовые среды**

В каком месте	Напечатано	Должно быть		
Предисловие. Таблица согласования	—	Азербайджан	AZ	Азстандарт

(ИУС № 9 2023 г.)

## ВЗРЫВООПАСНЫЕ СРЕДЫ

### Часть 10-1

#### Классификация зон. Взрывоопасные газовые среды

Explosive atmospheres. Part 10-1. Classification of areas. Explosive gas atmospheres

---

Дата введения — 2023—07—01

## 1 Область применения

Настоящий стандарт устанавливает классификацию взрывоопасных зон, где может возникать опасность присутствия горючих газов или паров, предназначенную для получения исходных данных, необходимых для правильного проектирования, конструирования, эксплуатации и технического обслуживания оборудования, предназначенного для работы во взрывоопасных средах.

Стандарт распространяется на зоны, в которых существует вероятность воспламенения смеси горючих газов или паров с воздухом, но не распространяется на:

- a) шахты, опасные по рудничному газу (метану);
- b) производство и переработку взрывчатых веществ;
- c) внезапные отказы или редкие неисправности, которые выходят за рамки нарушений, рассматриваемых в настоящем стандарте (см. 3.7.3 и 4.5);
- d) помещения, используемые в медицинских целях;
- e) жилые помещения;
- f) зоны, где существует возможность воспламенения из-за присутствия в воздухе горючей пыли или волокон, но приведенные в настоящем стандарте принципы могут быть использованы для оценки комбинированных смесей (с учетом требований [1]).

Примечание — Дополнительное руководство по комбинированным смесям приведено в приложении I.

Горючий туман (аэрозоль) может образовываться или присутствовать одновременно с горючими парами. В таких случаях строгое применение классификации взрывоопасных зон для газов и паров не подходит. Жидкости, которые в соответствии с настоящим стандартом не рассматриваются как опасные (жидкости с высокой температурой вспышки), высвобождаясь под давлением, могут образовывать горючий туман. В таких случаях применение классификации взрывоопасных зон для газов и паров не подходит.

Настоящий стандарт рассматривает зону как трехмерное пространство.

Атмосферные условия допускают возможность изменения давления и температуры выше и ниже эталонного уровня 101,3 кПа (1013 мбар) и 20 °C (293 K) в случаях, когда эти изменения оказывают незначительное влияние на характеристики взрывоопасности горючих веществ.

На любой технологической установке помимо источников воспламенения, связанных с оборудованием, могут существовать различные источники воспламенения другой природы. В таких случаях должны быть также предусмотрены меры обеспечения безопасности.

Требования настоящего стандарта применяются при рассмотрении других источников воспламенения, но в некоторых случаях может потребоваться использование дополнительных мер обеспечения



безопасности; например, для проведения огневых работ может потребоваться увеличение расстояния от открытого пламени.

Настоящий стандарт не рассматривает последствия воспламенения взрывоопасной среды, кроме тех случаев, когда протяженность зоны настолько мала, что последствия возникшего воспламенения будут незначительными (см. 3.38 и 4.4.2).

## 2 Нормативные ссылки

В настоящем стандарте использованы нормативные ссылки на следующие межгосударственные стандарты:

ГОСТ 31610.0 (IEC 60079-0:2017) *Взрывоопасные среды. Часть 0. Оборудование. Общие требования*

ГОСТ 31610.20-1 (ISO/IEC 80079-20-1:2017). *Взрывоопасные среды. Часть 20-1. Характеристики веществ для классификации газа и пара. Методы испытаний и данные*

ГОСТ IEC 60050-426 *Международный электротехнический словарь. Часть 426. Оборудование для взрывоопасных сред*

ГОСТ IEC 60079-14 *Взрывоопасные среды. Часть 14. Проектирование, выбор и монтаж электроустановок*

**Примечание** — При пользовании настоящим стандартом целесообразно проверить действие ссылочных стандартов и классификаторов на официальном интернет-сайте Межгосударственного совета по стандартизации, метрологии и сертификации ([www.easc.by](http://www.easc.by)) или по указателям национальных стандартов, издаваемым в государствах, указанных в предисловии, или на официальных сайтах соответствующих национальных органов по стандартизации. Если на документ дана недатированная ссылка, то следует использовать документ, действующий на текущий момент, с учетом всех внесенных в него изменений. Если заменен ссылочный документ, на который дана датированная ссылка, то следует использовать указанную версию этого документа. Если после принятия настоящего стандарта в ссылочный документ, на который дана датированная ссылка, внесено изменение, затрагивающее положение, на которое дана ссылка, то это положение применяется без учета данного изменения. Если ссылочный документ отменен без замены, то положение, в котором дана ссылка на него, применяется в части, не затрагивающей эту ссылку.

## 3 Термины и определения

В настоящем стандарте применены следующие термины с соответствующими определениями:

ISO и IEC ведут терминологические информационные базы данных для применения и определения в стандартизации:

- IEC электронная энциклопедия, доступна на сайте: <http://www.electropedia.org>,
- ISO онлайн платформа для просмотра, доступна на сайте <http://www.iso.org/obp>

**Примечание** — Дополнительные термины и определения, относящиеся к взрывоопасным средам, приведены в ГОСТ IEC 60050-426.

**3.1 взрывоопасная среда** (explosive atmosphere): Среда, состоящая из смеси с воздухом при атмосферных условиях, горючих веществ в виде газа, пара или пыли, в которой после воспламенения происходит самоподдерживающееся распространение пламени.

[ГОСТ 31610.0]

**3.2 взрывоопасная газовая среда** (explosive gas atmosphere): Среда, состоящая из смеси с воздухом при атмосферных условиях, горючих веществ в виде газа, пара или аэрозоля, в которой после воспламенения происходит самоподдерживающееся распространение пламени.

**Примечания**

1 Смесь, концентрация которой превышает верхний концентрационный предел распространения пламени (ВКПР), не является взрывоопасной газовой смесью, но может стать таковой. В ряде случаев рекомендуется рассматривать ее как взрывоопасную, в частности, при классификации зон.

2 Некоторые газы взрывоопасны при концентрации 100 % (например, ацетилен,  $C_2H_2$  (регистрационный номер CAS 74-86-2); винилацетилен,  $C_4H_4$  (регистрационный номер CAS 689-97-4); пары пропилнитрата,  $CH_3(CH_2)_2NO_3$  (регистрационный номер CAS 627-13-4); пары изопропилнитрата,  $(CH_3)_2CHONO_2$  (регистрационный номер CAS 1712-64-7); пары этиленэфира,  $(CH_2)_2O$  (регистрационный номер CAS 75-21-8); гидразин, пары  $N_4N_2$  (регистрационный номер CAS 302-01-2).

[ГОСТ 31610.0, пункт 3.40, изменено (добавление примечаний)]

### 3.3 Взрывоопасные зоны

**3.3.1 взрывоопасная зона (hazardous area) (для взрывоопасной газовой среды):** Зона, в которой присутствует или может образоваться взрывоопасная газовая среда в объеме, требующем специальных мер защиты при конструировании, установке (монтаже) и эксплуатации оборудования.

**3.3.2 взрывобезопасная зона (non-hazardous area) (для взрывоопасной газовой среды):** Зона, в которой отсутствует взрывоопасная среда в объеме, требующем специальных мер защиты при конструировании, изготовлении, установке (монтаже) и эксплуатации оборудования.

**3.3.3 класс взрывоопасной зоны (zone):** Классы взрывоопасной зоны подразделяют в зависимости от частоты и длительности присутствия в них взрывоопасной газовой среды, как указано ниже.

**3.3.4 зона класса 0 (zone 0):** Зона, в которой взрывоопасная газовая среда присутствует постоянно или в течение длительных периодов времени или часто.

*Примечание* — Оба понятия — «в течение длительного периода времени» и «часто» используются, чтобы показать высокую вероятность присутствия потенциально взрывоопасной среды в зоне, поэтому нет необходимости давать их количественное определение.

**3.3.5 зона класса 1 (zone 1):** Зона, в которой существует вероятность периодического или случайного присутствия взрывоопасной газовой среды в нормальных условиях эксплуатации.

**3.3.6 зона класса 2 (zone 2):** Зона, в которой вероятность образования взрывоопасной газовой среды в нормальных условиях эксплуатации маловероятна, а если она возникает, то существует непродолжительное время.

[ГОСТ IEC 60050-426—2011]

*Примечание* — Частоту возникновения и длительность присутствия взрывоопасной газовой среды допускается определять по правилам (нормам) для соответствующих отраслей промышленности или применений.

**3.3.7 протяженность зоны (extent of zone):** Расстояние в любом направлении от источника утечки до места, где газовоздушная смесь разбавляется воздухом до концентрации менее нижнего концентрационного предела воспламенения.

**3.3.8 зона незначительной протяженности (zone NE):** Зона, имеющая такую незначительную протяженность, что при возникновении воспламенения его последствия будут незначительными.

*Примечание* — Зоны пренебрежительно малой протяженности могут подразделяться на классы 0 NE, 1 NE или 2 NE.

### 3.4 Утечки

**3.4.1 источник утечки (source of release):** Точка или область, из которых горючий газ, пар, туман или жидкость могут высвободиться в атмосферу в объеме, достаточном для образования взрывоопасной газовой среды

[ГОСТ IEC 60050-426—2011]

**3.4.2 постоянная [непрерывная] утечка (continuous grade of release):** Утечка, которая существует постоянно, происходит часто или существует длительное время.

*Примечание* — Оба понятия — «часто» и «длительное время» — употребляют, чтобы показать очень большую вероятность потенциальной утечки. Поэтому они не нуждаются в количественном выражении.

**3.4.3 утечка первой степени (primary grade of release):** Утечка, появление которой носит периодический или случайный характер при нормальном режиме эксплуатации.

**3.4.4 утечка второй степени (secondary grade of release):** Утечка, которая отсутствует при нормальном режиме эксплуатации, а если она возникает, то редко и кратковременно.

**3.4.5 интенсивность [скорость] утечки (release rate):** Количество горючего газа, жидкости, пара или тумана, высвобождающееся в единицу времени из источника утечки.

### 3.5 Вентиляция и разбавление

**3.5.1 вентиляция (ventilation):** Перемещение воздуха и его замещение свежим воздухом под действием ветра, градиентов температуры или с помощью искусственных средств (например, приточных или вытяжных вентиляторов).

*Примечание* — «Приточный воздух» употребляется как синоним «свежего воздуха» согласно ГОСТ 31610.13—2019. Оба термина означают, что воздух фактически не содержит горючие газы или пары.



3.5.2 **разбавление** (dilution): Смешивание горючего пара или газа с воздухом, которое со временем снизит концентрацию горючего пара или газа до безопасного уровня.

3.5.3 **объем разбавления** (dilution volume): Объем вблизи источника утечки, где концентрация горючего газа или пара не разбавлена до безопасного уровня.

Примечание — В некоторых случаях объемы по 3.5.3 и 3.5.5 могут быть одинаковыми.

3.5.4 **фоновая концентрация** (background concentration): Средняя концентрация горючего вещества в рассматриваемом объеме вне шлейфа или потока утечки.

3.5.5 **рассматриваемый объем** (volume under consideration): Объем, где присутствует вентиляция, вблизи учитываемой утечки.

Примечание — Для замкнутого пространства это может быть все помещение или часть пространства, где рассматриваемая вентиляция будет разбавлять газ или пар от заданного источника утечки. Для открытых пространств — это объем вокруг источника утечки, где может образовываться взрывоопасная смесь. Для загроможденных открытых пространств этот объем может быть определен частичной оболочкой от окружающих объектов.

### 3.6 свойства горючих веществ

3.6.1 **горючее вещество** (flammable substance): Вещество, способное самовозгораться или образовывать горючий газ, пар или аэрозоль.

3.6.2 **горючая жидкость** (flammable liquid): Жидкость, способная образовывать горючие пары в прогнозируемых условиях использования.

#### Примечания

1 Примером прогнозируемых условий использования может служить ситуация, в которой горючая жидкость применяется при температурах, близких к точке воспламенения или превышающих ее.

2 Данное определение используется для классификации опасных зон и может отличаться от определений горючей жидкости, применяемых в других целях, например в правилах классификации горючих жидкостей при транспортировке.

3.6.3 **сжиженный горючий газ** (liquefied flammable gas): Горючее вещество, которое хранится или перерабатывается как жидкость и которое при температуре окружающей среды и атмосферном давлении является горючим газом.

3.6.4 **горючий газ или пар** (flammable gas or vapour): Газ или пар, который в смеси с воздухом в определенной пропорции образует взрывоопасную газовую среду.

3.6.5 **горючий аэрозоль** (flammable mist): Мелкие капли горючей жидкости, рассеянные в воздухе и образующие взрывоопасную смесь.

Примечание — Под аэрозолью также подразумевается туман.

3.6.6 **комбинированная смесь** (hybrid mixture): Смесь с воздухом горючего газа или пара с *горючей пылью и (или) с горючими летучими частицами*.

Примечание — Согласно ГОСТ IEC 60079-10-2 термин «пыль» включает в себя горючую пыль и горючие летучие частицы.

3.6.7 **относительная плотность газа или пара** (relative density of a gas or a vapour): Отношение плотности газа или пара к плотности воздуха при одинаковых значениях давления и температуры (плотность воздуха равна 1,0).

3.6.8 **температура вспышки** (flashpoint): Наименьшая температура жидкости, при которой в определенных стандартизованных условиях над ее поверхностью образуется смесь паров с воздухом, способная воспламениться.

3.6.9 **точка кипения** (boiling point): Температура жидкости, кипящей при давлении окружающей атмосферы 101,3 кПа (1013 мбар).

Примечание — Для смесей жидкостей за начальную точку кипения принимают наименьшее значение точки кипения одной из жидкостей в представленной смеси, определенную при стандартной лабораторной дистилляции без фракционирования.

3.6.10 **давление насыщенного пара** (vapour pressure): Давление, при котором твердое вещество или жидкость находится в состоянии равновесия с собственными парами.

Примечание — К данному давлению также относится частичное давление вещества при атмосферном давлении выше жидкости. Это значение зависит от вещества и температуры.

**3.6.11 температура самовоспламенения** (auto-ignition temperature, AIT): Наименьшая температура (поверхности), при которой в указанных условиях происходит воспламенение горючего газа или пара в смеси с воздухом или воздухом/инертным газом.

**3.6.12 нижний концентрационный предел распространения пламени; НКПП** (lower flammable limit; LEL): Концентрация горючего газа или пара относительно воздуха, ниже которой взрывоопасная газовая среда не образуется.

**Примечание** — Термин «нижний концентрационный предел взрываемости» («lower explosive limit») используется в европейских нормативных документах по стандартизации и техническому регулированию.

**3.6.13 верхний концентрационный предел распространения пламени; ВКПП** (upper explosive limit; UEL): Концентрация горючего газа или пара относительно воздуха, выше которой взрывоопасная газовая среда не образуется.

**Примечание** — Термин «верхний концентрационный предел взрываемости» («upper explosive limit») используется в европейских нормативных документах по стандартизации и техническому регулированию.

### 3.7 Режим работы

**3.7.1 нормальный режим эксплуатации** (normal operation): Режим эксплуатации оборудования, при котором его характеристики находятся в пределах значений, указанных изготовителем в технической документации.

#### Примечания

1 Аварии (например, повреждение уплотнений насоса, прокладок фланцев или случайный выброс горючего вещества), требующие срочной остановки или ремонта оборудования, не рассматривают как нормальный режим.

2 Нормальный режим работы включает динамические процессы (пуск, реверс, остановка), плановое техническое обслуживание, за исключением первоначального пуска при вводе в эксплуатацию.

**3.7.2 периодическое техническое обслуживание** (routine maintenance): Комплекс действий, проводимых время от времени или периодически при нормальном режиме эксплуатации для сохранения оборудования в надлежащем работоспособном состоянии.

**Примечание** — Периодическое техническое обслуживание не включает действия, сопровождающиеся утечкой, интенсивность и/или общее количество выделившегося вещества при которой превышают значения, использованные для классификации соответствующих зон. Например, если для проведения действий по техническому обслуживанию оборудования или систем требуется выполнить их частичный демонтаж, обеспечить принудительную вентиляцию газовой среды из рабочей зоны в окружающую нормальную атмосферу.

**3.7.3 редкая неисправность** (rare malfunction): Тип неисправности, возникающий только в редких случаях.

#### Примечания

1 В настоящем стандарте к редким неисправностям относятся неожиданные условия отказа обособленных и автономных автоматических или ручных устройств управления технологическим процессом, который может запустить цепочку событий, способных привести к значительной утечке горючих веществ.

2 В настоящем стандарте к редким неисправностям относятся неожиданные условия, которые не рассматривались при проектировании завода, например неожиданная коррозия, которая может привести к утечке горючих веществ. Если утечка по причине коррозии или аналогичным причинам может присутствовать при функционировании завода, то это не относится к редким неисправностям.

## 4 Общие положения

### 4.1 Принципы безопасности

Технологическое оборудование, связанное с переработкой или хранением горючих материалов, следует проектировать, эксплуатировать и обслуживать таким образом, чтобы утечки горючих веществ, и, следовательно, размеры взрывоопасной зоны в нормальном режиме работы и при авариях были минимальными по частоте, длительности и количеству высвобождаемого горючего вещества.

На ранних этапах разработки проекта технологического оборудования необходимо провести обследование тех частей технологического оборудования и систем, которые могут стать источниками утечки горючего вещества, и рассмотреть возможность изменения их конструкции, чтобы снизить до

минимума вероятность и частоту таких утечек, а также количество и интенсивность выделения горючего вещества.

**П р и м е ч а н и е** — В контексте настоящего стандарта к технологическому оборудованию относится любая его часть, которая может содержать горючий газ или жидкость.

Это необходимо учитывать при определении класса зоны.

При обслуживании технологического оборудования в условиях, отличных от нормального режима работы, например во время пуска в эксплуатацию или непериодического техобслуживания, размеры взрывоопасной зоны могут отличаться от установленных в соответствии с проведенной классификацией. В таких случаях безопасность должна быть обеспечена использованием специальных средств защиты и оборудования. При классификации взрывоопасных зон необходимо учитывать проведение периодического техобслуживания.

В ситуациях, когда может образоваться взрывоопасная газовая среда, необходимо принять следующие меры обеспечения безопасности:

а) устранить возможность возникновения взрывоопасной газовой среды вокруг источника воспламенения; или

б) устранить источник воспламенения.

В случаях когда невозможно обеспечить указанные меры безопасности, средства защиты, технологическое оборудование, системы и способ проведения технологического процесса должны быть такими, чтобы вероятность одновременного наличия а) взрывоопасной газовой среды и б) источника воспламенения была ниже практически целесообразного уровня. Необходимый уровень безопасности может быть обеспечен применением как одной из перечисленных мер, если это признано эффективным, так и их сочетанием.

**П р и м е ч а н и е** — Понятие «практически целесообразный низкий уровень» является общепризнанным выражением во многих компетенциях и включает в себя применение контроля, насколько это возможно при современном уровне технического развития, согласно требованиям соответствующих стандартов и норм.

Настоящий стандарт содержит руководство по особенностям, которые необходимо учитывать. При классификации взрывоопасных зон требуется применение надлежащей инженерной практики.

#### **4.2 Цели классификации взрывоопасных зон**

Классификация взрывоопасных зон — это метод анализа окружающей среды, в которой может присутствовать взрывоопасная газовая среда, проводимого для выбора и установки оборудования, эксплуатация которого в присутствии данной смеси должна быть безопасной. Классификацию проводят с учетом характеристик воспламенения газа или пара, таких как энергия воспламенения и температура воспламенения. Классификация зон имеет две главные цели: определение типа (взрывоопасная или взрывобезопасная) или класса зоны и нахождение ее протяженности (размеров) (см. разделы 8 и 9).

**П р и м е ч а н и е** — Выбранные характеристики могут быть определены для оборудования, например энергия воспламенения и температурный класс (см. *ГОСТ 31610.20-1*).

На практике очень трудно гарантировать эксплуатацию промышленных объектов, связанных с использованием горючих материалов, таким образом, чтобы в воздухе отсутствовали горючие газы и в оборудовании не возникали источники воспламенения. Поэтому при наличии взрывоопасной газовой среды следует использовать оборудование, конструкция которого снижает до минимума вероятность возникновения источника воспламенения. И напротив, если вероятность возникновения взрывоопасной газовой среды мала, то требования к уровню взрывозащиты конструкции оборудования могут быть менее жесткими.

Следует стремиться к тому, чтобы число и размеры зон классов 0 или 1 были минимальными. Это может быть обеспечено выбором конструкции технологического оборудования и условиями его эксплуатации. Необходимо обеспечить, чтобы агрегаты и установки в основном относились к зоне класса 2 и не были взрывоопасными. Если утечка горючего вещества неизбежна, необходимо использовать такое технологическое оборудование, которое является источником утечек второй степени, а если и это невозможно, т.е. когда неизбежны утечки первой степени или они постоянные (непрерывные), то их число и интенсивность должны быть минимальными. При классификации зон перечисленные принципы имеют главное значение. Для снижения уровня взрывоопасности зоны конструкция, условия эксплуатации и размещение технологического оборудования должны быть такими, чтобы даже при авариях утечка горючего вещества в атмосферу была минимальной.

После классификации установки по зонам и оформления соответствующих документов замена входящего в эту установку оборудования или изменение реализуемого на ней технологического процесса без получения письменного согласия уполномоченного лица (организации), отвечающего за классификацию зон, не допускается. Классификация взрывоопасных зон должна поддерживаться в актуальном состоянии для любого агрегата или изменения режимов эксплуатации. Необходимо проводить анализ на протяжении всего срока службы агрегата.

### 4.3 Внутренний объем оборудования, содержащий горючие вещества

Внутренний объем многих частей оборудования, содержащего горючие вещества, например резервуары, может рассматриваться как взрывоопасная зона, даже если взрывоопасная газовая среда внутри них не присутствует в обычных условиях, для определения возможности проникновения воздуха в оборудование.

**Примечание** — Части оборудования, содержащие горючие вещества, во многих областях промышленности входят в общий термин «технологическое оборудование».

При применении специальных средств контроля, например инертирования, внутренний объем оборудования, содержащего горючие вещества, не следует классифицировать как взрывоопасную зону или ему может быть присвоена зона с менее жесткими условиями. В данных случаях надежность средств контроля должна быть соразмерна сокращению взрывоопасной зоны, которая определена для внутреннего объема оборудования; например, средства контроля могут быть оценены с применением оценки уровня полноты безопасности согласно [2].

**Примечание** — Инертирование — процесс замещения атмосферного кислорода в системе на неактивный газ для создания в системе атмосферы, не распространяющей пламени. Добавление горючих газов для гарантии того, что условия в заданном пространстве находятся за пределами диапазона распространения пламени, может предотвратить образование взрывоопасной среды внутри оборудования.

## 4.4 Оценка риска воспламенения

### 4.4.1 Общие требования

После выполнения классификации зон проводят оценку риска, чтобы оценить потребность в применении оборудования с более высоким или более низким по сравнению с обычно необходимым уровнем защиты в соответствии с последствиями воспламенения взрывоопасной среды.

Требования к уровню защиты оборудования записывают соответствующим образом в документах и на чертежах классификации зон для правильного выбора оборудования.

#### Примечания

1 В ГОСТ 31610.0 приведены требования к уровням взрывозащиты оборудования; требования ГОСТ IEC 60079-14 определяют применение уровней взрывозащиты оборудования в установках.

2 Настоящий стандарт не содержит методологических требований по проведению оценки риска для подтверждения заданного уровня взрывозащиты оборудования, поскольку в область применения настоящего стандарта не входят требования по какой-либо методологии для проведения оценки риска.

### 4.4.2 Зона незначительной протяженности

В некоторых случаях может возникнуть зона незначительной протяженности, которая может рассматриваться как невзрывоопасная. Зона незначительной протяженности предполагает наличие незначительной скорости утечки или пренебрежимо малое количество утечки при наличии объема, достаточного для дисперсии (безопасного рассеивания) такой утечки.

Предполагается, что при возникновении взрыва в данной зоне его последствия будут незначительными. Концепция зоны NE может применяться независимо от любых других изменений при оценке риска для определения уровня взрывозащиты оборудования.

Критерии классификации для зоны NE должны быть основаны на следующих факторах:

I При воспламенении не возникнет значительного давления, которое может нанести вред из-за ударной волны или повреждения, которое может привести к возникновению летающих предметов или частиц, например разбитое оконное стекло.

II При воспламенении не выделяется значительного тепла, которое может нанести вред или вызвать горение окружающих веществ.

III Для газа, распространяющегося при значении давлений свыше 1000 кПа (10 бар) необходимо выполнять специальную оценку риска.



IV Зона NE не может применяться для газа, распространяющегося при значении давления свыше 2000 кПа (20 бар), если только в документально оформленной специальной оценке риска не указано иного.

Примером зоны класса NE может служить облако природного газа со средней концентрацией, которая равна 50 % по объему нижнего предела распространения пламени и которая менее 0,1 м<sup>3</sup> или 1 % замкнутого рассматриваемого пространства (в зависимости от того, какое значение меньше). Для других газов зона класса NE может быть определена на основе количества теплоты сгорания, максимального давления взрыва и максимального значения повышения давления газа до метана, увеличенных на параметры для метана.

#### Примечания

1 Природный газ в контексте настоящего стандарта является газом, используемым для систем газоснабжения природным газом, и в большинстве случаев это метан.

2 Холодильные установки и тепловые насосы не рассматриваются в качестве систем газораспределения. Оценка рисков для данного класса оборудования показала, что значение 2000 кПа (20 бар) не может быть подходящим значением для данного оборудования.

### 4.5 Катастрофический внезапный отказ

Насколько это возможно, возникновение такого отказа должно быть предотвращено.

В обоснованных случаях неожиданные катастрофические отказы не подлежат учету при классификации взрывоопасных зон. Например, могут не подлежать учету крупные аварии, такие как разрушение химического реактора или крупномасштабный отказ оборудования или трубопровода, такой как полное разрушение фланца или уплотнения.

Вероятность таких отказов должна быть уменьшена за счет проведения соответствующих проверок, конструктивного исполнения, эксплуатации и технического обслуживания узла.

### 4.6 Компетентность персонала

Классификация зон должна проводиться специалистами, знающими свойства горючих материалов, дисперсию газа и вентилирование и знакомыми с технологическими процессами рассматриваемого узла, совместно с инженерами по безопасности, электрическому и механическому оборудованию и другим квалифицированным техническим персоналом, ответственным за безопасность, участвующими или вовлеченными в процесс классификации зон. В случае необходимости соответствующее повышение квалификации или обучение персонала следует проводить на регулярной основе.

Примечание — Компетентность может быть подтверждена в соответствии с моделями обучения и оценки, приведенными в национальном законодательстве или стандартах или требованиях потребителя.

## 5 Метод классификации взрывоопасных зон

### 5.1 Общие положения

Очень редко простым обследованием установки или ее конструкции можно установить, какие части установки относятся к одному из трех классов взрывоопасных зон (классу 0, 1 или 2). При классификации взрывоопасных зон необходимо проводить детальный анализ возможных условий возникновения взрывоопасной газовой среды.

При определении возможности возникновения утечки горючего газа или пара вероятность и продолжительность утечки необходимо оценить исходя из определений постоянной утечки, утечки первой степени и второй степени. После определения совокупности значений — степени утечки, интенсивности, концентрации горючего вещества, скорости истечения, надежности вентиляции и других факторов, влияющих на классификацию и/или размер зоны, можно установить возможность возникновения взрывоопасной газовой среды.

Такой подход требует подробного анализа каждого элемента технологического оборудования, содержащего горючий материал и, следовательно, способного стать источником утечки горючих веществ.

В 5.2—5.5 содержатся рекомендации по методу классификации зон, в которых может присутствовать взрывоопасная газовая среда. Пример построения алгоритма для классификации взрывоопасных зон приведен в приложении F.

Классификация взрывоопасных зон должна быть проведена до пуска установки, когда уже имеются в наличии и утверждены исходный технологический процесс, принципиальные схемы электро-технических устройств и общий план территории. Результаты первоначальной классификации должны пересматриваться в течение периода эксплуатации установки.

Всегда необходимо учитывать тип, число и местонахождение различных потенциальных точек утечки газа, чтобы точно определять класс зоны и ее границы при осуществлении общей оценки.

Контроль функциональной безопасности в соответствии с требованиями стандарта по функциональной безопасности может снизить возможность возникновения источника выделения взрывоопасной газовой смеси и/или выделяемый объем (например, за счет применения системы инертирования, устройств контроля за дозированием и корректностью выполнения технологических операций). Поэтому контроль функциональной безопасности можно учитывать при классификации взрывоопасных зон.

При классификации зон необходимо учитывать результаты тщательной проверки подобных или схожих установок. При указании данной информации документально оформленные свидетельства на конкретную конструкцию установки и режимы работы можно использовать для выбранной классификации. Более того, существует вероятность, что для зоны может быть проведена повторная классификация на основании новых свидетельств.

Серийно выпускаемое оборудование, которое может применяться при различных ситуациях, может подвергаться классификации взрывоопасных зон, общей для какого-то типа, с инструкцией о расположении (монтаже) и вентилировании, например, чтобы дать подробную информацию об ограничениях по применению и факторах, которые могут оказать влияние на классификацию.

Если количество горючих веществ, которое может выделиться при утечке, мало, но при этом есть потенциальная вероятность возникновения взрыва, не следует использовать данный подход к классификации зон. Несмотря на данное общее руководство, всегда необходимо учитывать потенциальную возможность утечки и соответствующего разбавления или дисперсии любой утечки для исключения условий, при которых произойдет воспламенение.

При утечке небольшого количества горючего вещества необходимо учитывать конкретные присутствующие факторы. Такие факторы могут включать: степень очистки, отраслевую практику производства работ, компетентность и обучение персонала, работающего с горючими веществами, другие средства контроля выбросов или утечек, обеспечение вентиляции, контроль рисков для здоровья и потенциальных убытков, управление источниками воспламенения от другого оборудования, помимо Ex-оборудования.

#### Примечания

1 Утечки небольшого количества горючего вещества могут возникать на установках, например в лабораториях, где применяются небольшие системы охлаждения или резервуары для газа.

2 Требования промышленных норм обычно определяют количество, ниже которого не используется порядок классификации взрывоопасных зон.

### 5.2 Классификация с помощью расчета источников утечки

Классификация может быть проведена с помощью расчета или исследований источников утечки с учетом данных статистической и численной оценки для данного фактора.

При классификации на основе источников утечки можно выделить следующие основные этапы (см. приложение F):

- определение источников утечки;
- определение интенсивности утечки и ее степени для каждого источника на основе вероятной частоты и продолжительности утечки;
- оценка условий вентиляции или разбавления и их эффективность;
- определение класса зоны на основе степени утечки и эффективности вентиляции или разбавления;
- определение протяженности зоны.

Формулы для определения скорости утечки приведены в приложении В. Это общепринятые формулы, которые могут использоваться для расчета скорости утечки в заданных условиях.

Методика расчета для оценки вентиляции и разбавления приведена в приложении С. Другие виды расчетов, например вычислительная гидродинамика или исследование, могут использоваться для оценки в некоторых ситуациях. Компьютерное моделирование является соответствующим инструментом для оценки взаимодействий разнообразных факторов.

Во всех случаях необходимо подтвердить, что метод вычисления и используемые инструменты соответствуют ситуации, или применять их с необходимыми мерами предосторожности. Лица, проводящие оценку, также должны понимать ограничения или требования к используемым инструментам для достижения необходимых условий или результатов.

**Примечание** — Не предполагается, что все методы или инструменты, используемые для классификации взрывоопасных зон, будут давать одинаковый результат, и поэтому не следует отмечать, что конкретный метод или инструмент не подходит для применения.

### **5.3 Использование промышленных правил и национальных стандартов**

#### **5.3.1 Общие требования**

Допускается применение отраслевых правил и национальных стандартов, содержащих руководство или примеры для данного применения и соответствующих общим принципам настоящего стандарта.

В приложении К приведены некоторые соответствующие промышленные правила и национальные стандарты, которые могут содержать подробную информацию и примеры.

#### **5.3.2 Газовое оборудование низкого давления**

Для коммерческих и промышленных целей, где только газовое топливо низкого давления используется для бытовых приборов, например для приготовления пищи, нагрева воды и аналогичных целей, будут применяться национальные правила для газовой промышленности.

В большинстве случаев соответствие необходимым правилам газовой промышленности не приведет к классификации взрывоопасных зон или зона будет классифицирована как зона незначительной протяженности.

**Примечание** — За низкое давление обычно принимают значение давления ниже 200 кПа (контрольно-измерительный прибор). Примеры соответствующих правил приведены в приложении К.

### **5.4 Упрощенные методы**

Если на практике невозможно оценить должным образом отдельные источники утечки, необходимо применять упрощенный метод, например в первоначальных проектах, где состав оборудования или его расположение еще не определены в полной мере, или в случаях, когда расчеты для всех источников утечки могут быть затруднительными. При применении упрощенных методов необходимо определить источники для каждого класса зон (зона класса 0, 1 и 2), которые достаточно осторожно допускают присутствие потенциального источника без конкретных сведений. Решение принимается исходя из набора критериев на основании промышленного опыта и применительно к конкретной установке.

Нет необходимости проводить подробную оценку всех элементов установки, если оценки для одного элемента или для какого-либо отдельного условия будет достаточно для консервативной классификации для всех других схожих элементов или условий на установке.

Зоны большего размера характерны при использовании упрощенных методов, что связано с комплексным подходом и необходимостью применять более консервативный метод классификации зон, когда есть сомнения в отношении присутствия опасности. С помощью этого подхода может быть определен избыточный относительный риск при оценке безопасности.

Для менее консервативного или более точного определения границ зон в зависимости от конкретного случая можно использовать ссылку на наглядные примеры или более подробную оценку точечных источников утечки.

### **5.5 Сочетание методов**

Использование различных методов может быть уместно для классификации зон установки на разных этапах ее проектирования или на разных участках установки.

Например, на начальной стадии проектирования допускается использовать упрощенный метод, чтобы наметить расстояния между оборудованием, планировку и границы установки. Упрощенный метод может быть единственным приемлемым методом из-за недостатка подробных данных об источниках утечки. По мере продвижения проектирования установки и появления подробных данных о потенциальных источниках утечки необходимо актуализировать классификацию, используя более подробные методы оценки.

В ряде случаев упрощенный метод может применяться к группе подобного оборудования на участках установки (например, к секциям трубопроводов с фланцами, таким как эстакады трубопровода), при этом более подробная оценка будет применяться для более значительных потенциальных источников

утечки (например, таких, как предохранительные клапаны, вентиляционные отверстия, газовые компрессоры, насосы и подобное оборудование).

Во многих случаях для установления класса зоны некоторых элементов больших установок применяют примеры классификации, содержащиеся в соответствующих национальных или отраслевых правилах.

## 6 Утечка горючих веществ

### 6.1 Общая информация

Интенсивность утечки горючего вещества является самым важным фактором, влияющим на протяженность зоны.

Обычно чем больше интенсивность утечки, тем больше протяженность зоны.

**Примечание** — Опыт показывает, что утечка аммиака (с пределом распространения пламени, равным 155 объемным долям) часто быстро рассеивается на открытом воздухе (вне помещения), зона распространения взрывоопасной газовой среды может быть незначительной протяженности.

В 6.2 и 6.3 содержится вводная информация по характеристикам утечки, которые необходимо рассматривать при классификации потенциально взрывоопасных зон.

### 6.2 Источники утечки

Для установления класса взрывоопасной зоны следует определить источники и степени утечки.

Так как взрывоопасная газовая среда может возникнуть только при смешивании горючего газа или пара с воздухом, необходимо установить наличие любого из горючих материалов в рассматриваемой зоне. В первую очередь должно быть установлено, находится ли горючий газ или пар (также горючие жидкости и твердые вещества, которые могут образовать газ или пар) внутри технологического оборудования, которое может быть полностью закрытым или незакрытым. Должно быть выявлено технологическое оборудование, содержащее внутри взрывоопасную газовую среду, и определены источники утечки горючих веществ, в результате которых взрывоопасная среда может образоваться снаружи.

Каждый элемент технологического оборудования (например, резервуар, насос, трубопровод, химический реактор и др.) следует рассматривать как возможный источник утечки горючего вещества. Если данный элемент оборудования не содержит горючее вещество, он не станет источником образования взрывоопасной зоны вокруг себя. То же относится к элементам, содержащим горючие вещества, утечка которых в атмосферу исключена (например, трубопровод с высоким качеством сварки не рассматривают как источник утечки).

Если тот или иной элемент оборудования является источником утечки горючего материала в атмосферу, прежде всего необходимо определить степень или степени утечки согласно приведенным определениям на основании частоты и длительности утечки. Вскрытие отдельных частей технологического оборудования, заключенных в корпус (например, во время замены фильтра или периодического заполнения), следует также рассматривать как утечку. По предложенной методике каждую утечку горючего вещества классифицируют как постоянную (непрерывную), первой или второй степени.

#### Примечания

1 Утечки могут быть частью технологического процесса, например отбор проб, или могут возникать при проведении периодического технического обслуживания.

2 Один элемент может привести к возникновению различных степеней утечки. Например, это может быть небольшая утечка первой степени, но более крупная утечка может возникнуть при нарушениях нормальной работы, что приведет к возникновению утечки второй степени. В данной ситуации оба условия утечки (степени утечки) необходимо полностью учитывать согласно требованиям настоящего стандарта.

Установив степень или степени утечки, необходимо определить ее интенсивность и другие факторы, влияющие на класс и размеры зоны.

Необходимо учитывать смеси различных горючих веществ с различными характеристиками для каждого горючего вещества, например относительная плотность и температурный класс. В таких случаях необходимо оценить степень влияния относительной величины отдельных компонентов в смеси на соответствующие параметры, например группу оборудования или температурный класс, или требуется учесть другие факторы, например классификацию взрывоопасных зон для условий присутствия утечек веществ легче и тяжелее воздуха. При классификации зон для технологического оборудования, в ко-



тором горючее вещество сжигается, например топок для обогрева, печей, бойлеров, газовых турбин и т. д., необходимо учитывать цикл продувки, условия пуска и остановки.

При необходимости конструкция некоторых замкнутых систем может предотвратить и ограничить до пренебрежимо малого риска утечки горючих материалов. При классификации опасных зон для этого оборудования или установок требуется полная оценка с целью проверки полного соответствия установки применимым стандартам по проектированию и эксплуатации. При проверке соответствия необходимо учитывать конструкцию, монтаж, эксплуатацию, техническое обслуживание и процессы контроля.

Туман (аэрозоль), образующийся при утечке жидкости, может быть горючим, даже если температура жидкости ниже точки вспышки (см. приложение F).

### 6.3 Типы утечки

#### 6.3.1 Общие требования

Характеристики любой утечки зависят от агрегатного состояния горючего вещества, его температуры и давления. К видам агрегатного состояния относят:

- газ, который может находиться под действием повышенной температуры или давления;
- сжиженный газ под давлением, например сжиженный нефтяной газ;
- газ, который может быть сжижен только при охлаждении, например метан;
- жидкость, присутствие которой сопровождается генерацией и утечкой горючего пара.

Утечки от таких объектов установки, как соединения трубопроводов, насосы, уплотнения компрессоров и клапаны насадки, часто начинаются при низкой интенсивности потока. При продолжении утечки эрозия источника утечки может значительно увеличить скорость утечки и, следовательно, степень опасности. И наоборот, если в источнике утечки содержится ограниченное количество вещества, то скорость утечки может снизиться со временем, уменьшая степень опасности. Например, газ под давлением в закрытой системе.

Утечка горючего вещества при значении температуры выше температуры вспышки приведет к образованию горючих паров или облака газа, которое изначально может быть менее или более плотным, чем окружающий воздух, или может обладать нейтральной плавучестью. Виды утечки и модели поведения в различных условиях представлены в виде блок-схемы на рисунке В.1. Эта характеристика повлияет на протяженность зоны, заданной конкретным видом утечки.

Горизонтальная протяженность зоны на уровне земли обычно увеличивается при увеличении относительной плотности. Вертикальная протяженность над источником обычно увеличивается при уменьшении относительной плотности.

#### 6.3.2 Утечка газа

Утечка газа приведет к образованию газовой струи или шлейфа от источника утечки в зависимости от давления в точке утечки, например уплотнение насоса, соединение труб или площади поверхности (слоя) испарения. Относительная плотность газа, степень турбулентного перемешивания и преобладающее движение воздуха будут влиять на последующее движение любого газового облака.

В спокойных условиях утечки с низкой интенсивностью газ, плотность которого значительно меньше плотности воздуха, будет стремиться двигаться вверх, например водород и метан. И наоборот, газ с большей плотностью по сравнению с воздухом будет скапливаться на уровне земли или в любых ямах или углублениях, например бутан и пропан. Со временем атмосферная турбулентность вызовет смешивание высвободившегося газа с воздухом, и в конечном итоге такая смесь будет иметь нейтральную плавучесть. Считается, что газ или пар, плотность которого незначительно отличается от воздуха, обладает нейтральной плавучестью.

**Примечание** — Газы с почти нейтральной плавучестью, такие как этан, могут стремиться повторять расслоение плотных газов в спокойных условиях.

Утечки при более высоком давлении сначала будут образовывать струи высвободившегося газа, которые будут турбулентно перемешиваться с окружающим воздухом и захватывать воздух в струю газа.

При высоких давлениях может проявиться термодинамический эффект из-за расширения. При высвобождении газ расширяется и охлаждается, и поначалу может вести себя как газ тяжелее воздуха. Охлаждение из-за эффекта Джоуля-Томсона в конечном итоге компенсируется теплопередачей от воздуха. Образовавшееся газовое облако в конечном итоге будет обладать нейтральной плавучестью. Переход от состояния газа тяжелее воздуха до состояния нейтральной плавучести может произойти в

любое время, в зависимости от характера утечки, и может произойти после того, как облако будет разбавлено до значения ниже нижнего концентрационного предела распространения пламени.

**Примечание** — Водород демонстрирует обратный эффект Джоуля-Томсона, нагреваясь при расширении, и, следовательно, никогда не будет вести себя как газ тяжелее воздуха.

### 6.3.3 Утечка сжиженного под давлением газа

Некоторые газы можно сжимать только под давлением, например пропан и бутан. Данные газы обычно хранят и транспортируют в сжиженном состоянии.

Когда сжиженный газ под давлением вытекает из защитной оболочки, наиболее вероятным сценарием является то, что вещество будет высвобождаться в виде газа из любого парового пространства или газовой линии. При быстром испарении происходит значительное охлаждение в точке утечки, что в свою очередь может привести к обледенению в указанной точке из-за конденсации в ней водяного пара, содержащегося в окружающей атмосфере.

Жидкость частично испарится в точке утечки. Это явление известно как мгновенное испарение. Испаряющаяся жидкость забирает энергию из себя и окружающей атмосферы и в свою очередь охлаждает вытекшую жидкость. Охлаждение жидкости предотвращает полное испарение, и поэтому образуется горючий аэрозоль (туман). Если утечка достаточно велика, то поверхности (слой) охлажденной жидкости могут накапливаться на земле (какой-либо поверхности). Со временем эти поверхности также испарятся, и тем самым произойдет дополнительное насыщение окружающей атмосферы соответствующими газообразными веществами.

Облако холодного горючего аэрозоля (тумана) будет вести себя как плотный газ. Утечка жидкости под давлением часто может представлять собой видимое облако, поскольку из-за охлаждающего эффекта, сопровождающего процесс испарения, происходит конденсация влаги из окружающей среды.

В некоторых случаях, когда газ сжимается под давлением, утечка в жидкостной части системы может первично привести к двухфазной утечке (жидкость и пар), сопровождающейся явлением «разбрызгивания». Если количество горючего вещества ограничено, утечка может происходить только в виде пара, поскольку скорость и давление уменьшаются.

### 6.3.4 Утечка сжиженного при охлаждении газа

Другие газы, так называемые постоянные газы, можно сжимать только при охлаждении, например метан и водород. Небольшие утечки охлажденного газа быстро испаряются, не образуя слоя жидкости за счет отвода тепла из окружающей среды. В свою очередь, если утечка достаточно большая, может образоваться слой (поверхность) из охлажденной жидкости.

Поскольку холодная жидкость забирает энергию из земли и окружающей атмосферы, она закипает, образуя холодное плотное газовое облако. Как и в случае с жидкостями, может быть использована обваловка (размещение в определенном порядке перегородок, перемычек, валов и других ограждающих конструкций) для направления или удерживания потока утечки.

#### Примечания

1 Необходимо соблюдать осторожность при классификации зон, содержащих криогенные горючие газы, такие как сжиженные газы, природный газ. Высвобождающиеся пары обычно тяжелее воздуха при низких температурах, но приобретают нейтральную плавучесть при приближении к температуре окружающей среды.

2 Постоянные (неконденсирующиеся) газы имеют критическую температуру ниже минус 50 °С.

### 6.3.5 Утечка горючих аэрозолей

Горючий аэрозоль не является газом, но состоит из маленьких капель жидкости, взвешенных в воздухе. Капли образуются из паров или газов при определенных термодинамических условиях или в результате мгновенного испарения жидкостей под давлением. Рассеяние света в облаке горючего аэрозоля часто делает это облако видимым невооруженным глазом. Распространение горючего аэрозоля может варьироваться между поведением, характерным для плотного газа, и поведением, характерным для газа с нейтральной плавучестью. Капли горючего аэрозоля могут слипаться и выпадать из шлейфа или облака. Горючие аэрозоли, состоящие из горючей жидкости, могут поглощать тепло из окружающей среды, испаряться и добавляться к облаку газа/пара (подробнее см. приложение G).

**Примечание** — В некоторых случаях может образовываться видимый аэрозоль при концентрациях менее нижнего концентрационного предела распространения пламени. Например, туман аммиачного ангидрида виден при 4 % об./об. из-за абсорбции атмосферной влаги в капли жидкости. Причем его нижний концентрационный предел распространения пламени равен 15 % об./об.

### 6.3.6 Утечка паров

Жидкости, находящиеся в равновесном состоянии с окружающей средой, будут создавать слой пара над своей поверхностью. Давление, которое этот пар оказывает в замкнутой системе, известно как давление пара, которое нелинейно растёт с температурой.

В процессе испарения используется энергия, которая может поступать из различных источников, например из жидкости или окружающей среды. Процесс испарения может снизить температуру жидкости и ограничить ее повышение. Однако изменения температуры жидкости из-за повышенного испарения из-за нормальных условий окружающей среды считаются слишком незначительными, чтобы повлиять на классификацию опасных зон. Концентрацию образующегося пара нелегко предсказать, поскольку она является функцией скорости испарения, температуры жидкости и окружающего воздушного потока.

### 6.3.7 Утечка жидкости

При утечке горючих жидкостей обычно образуется ее слой на земле (какой-либо опорной поверхности) с облаком пара над этим слоем, кроме тех случаев, когда поверхность слоя данной жидкости является абсорбентом. При этом размер облака пара будет зависеть от свойств вещества и давления его насыщенных паров при определенной температуре окружающей среды (см. В.7.2).

#### Примечания

1 Давление насыщенных паров является показателем скорости испарения жидкости. Вещество с высоким давлением насыщенных паров при нормальных температурах часто называют летучим. Как правило, давление насыщенных паров жидкости при температуре окружающей среды увеличивается вместе с понижением температуры кипения. С повышением температуры увеличивается и давление насыщенных паров.

2 Скорость испарения со временем может быть значительно снижена, если жидкость имеет высокую скрытую теплоту. Высокая скрытая теплота может привести к значительному охлаждению поверхности, на которой находится жидкость, что затем ограничит поток тепла в жидкость. Например, при утечке аммиачного ангидрида, который имеет высокую скрытую теплоту, скорость испарения может значительно замедлиться, если к жидкости не будет подведено дополнительное тепло.

3 Утечка также может происходить на воде. Многие горючие жидкости имеют меньшую плотность, чем вода, и часто не смешиваются. Такие жидкости будут растекаться по поверхности воды, будь то на земле, в сточных трубах, траншеях для труб или в открытых водах (море, озеро или река), образуя тонкую пленку и увеличивая скорость испарения за счет увеличения площади поверхности. В таких случаях расчеты из приложения В не применимы.

## 7 Вентиляция

### 7.1 Общие положения

Газ или пар, выделяющийся в атмосферу, может быть разбавлен за счет турбулентного смешивания с воздухом и, в меньшей степени, за счет диффузии, вызванной наличием сред с различными градиентами концентраций. Если утечка не происходит в замкнутом и хорошо герметизированном пространстве, газ полностью рассеивается (диспергируется) до тех пор, пока его концентрация не станет близкой к нулю (следовой). Перемещение воздуха из-за искусственной или естественной вентиляции способствует дисперсии горючего газа.

Вентиляция подходящей интенсивности может снизить длительности присутствия взрывоопасной газовой среды и тем самым повлиять на класс зоны.

Сооружение с достаточным количеством отверстий, обеспечивающих свободный проход воздуха через все части этого сооружения, во многих случаях считается хорошо вентилируемым и должно рассматриваться как открытое пространство, например укрытие с открытыми стенками и вентиляционными отверстиями на крыше.

Дисперсия или диффузия газа или пара в атмосферу является ключевым фактором для снижения концентрации газа или пара до уровня менее нижнего концентрационного предела распространения пламени.

Вентиляция и перемещение воздуха имеют две основные функции:

- a) увеличение степени разбавления и содействие дисперсии для ограничения протяженности зоны;
- b) уменьшение длительности присутствия взрывоопасной среды, которая может повлиять на класс зоны.

При увеличении интенсивности вентиляции или перемещения воздуха размеры взрывоопасной зоны уменьшаются. Объекты, препятствующие вентиляции или перемещению воздуха, могут увеличить



размеры зоны. С другой стороны такие препятствия, как перемычки, стенки или потолки, ограничивающие пространство для перемещения пара или газа, могут ограничивать размеры взрывоопасной зоны.

**Примечание** — Повышенное перемещение воздуха может также увеличить интенсивность утечки пара из-за повышенного испарения с открытых поверхностей жидкости. Однако преимущества от увеличения перемещения воздуха обычно перевешивают увеличение интенсивности утечки.

Для утечек с низкой интенсивностью скорость дисперсии газа или пара в атмосфере увеличивается за счет скорости ветра, но в спокойных атмосферных условиях может происходить расслоение более тяжелых, чем воздух, газов или паров, и расстояние для безопасного рассеивания может быть значительно увеличено. Для утечек с низкой интенсивностью, при наличии препятствий, таких как стены и потолок, на потолке может образоваться наслоение более легкого, чем воздух, газа или пара, и расстояние для безопасного рассеивания может быть значительно увеличено.

**Примечание** — На производственных участках с препятствиями для вентиляции, таких как большие сооружения, даже при низкой скорости ветра за такими препятствиями могут образовываться водовороты, приводящие к формированию газовых или паровых карманов без достаточной турбулентности, способствующей рассеиванию.

В общем случае наличие склонности к образованию слоев газа или пара не учитывается при классификации взрывоопасных зон, применительно к открытым пространствам (пространство на открытом воздухе), потому что условия, вызывающие там эффект слоеобразования, редки и возникают только в течение коротких периодов времени. Однако, если для конкретных обстоятельств ожидаются продолжительные периоды низкой скорости ветра, при определении протяженности зоны следует учитывать дополнительное расстояние, необходимое для гарантированного рассеивания газа или пара до концентрации менее нижнего концентрационного предела воспламенения. При использовании в помещениях следует учитывать склонность к образованию слоев газа или пара (наслоению).

**Примечание** — Расслоение может быть важным фактором в некоторых конкретных областях применения, например в помещениях с очень слабым воздухообменом атмосферой за пределами помещения.

В некоторых частных случаях, при ограниченном объеме утечки, допустимо использовать циркулирующий в замкнутом пространстве воздушный поток для обеспечения достаточного перемешивания и разбавления утечки.

## 7.2 Основные типы вентиляции

### 7.2.1 Общие требования

Различают два основных вида вентиляции:

- a) естественную;
- b) искусственную (или принудительную), общую для зоны или местную для источника утечки.

### 7.2.2 Естественная вентиляция

Естественная вентиляция в зданиях возникает из-за разницы давлений, вызванной ветром и/или разницей температур (вентиляция, вызванная естественными подъемными силами). Естественная вентиляция может быть эффективной в определенных ситуациях внутри помещений (например, когда здание имеет отверстия в стенах и/или крыше) для безопасного разбавления утечек.

Примеры естественной вентиляции:

- открытое здание, в котором с учетом относительной плотности газов и/или паров имеются отверстия в стенах и/или крыше, размеры и расположение которых позволяют проводить вентиляцию внутри здания, которое, в свою очередь, в целях классификации взрывоопасных зон рассматривается как пространство на открытом воздухе;

- здание, которое не рассматривается как пространство на открытом воздухе, но имеет естественную вентиляцию (обычно меньшую, чем у открытого здания), обеспечиваемую постоянными отверстиями для вентиляции.

При рассмотрении естественной вентиляции в зданиях следует учитывать, что плавучесть газа или пара может быть значительным фактором, и поэтому следует организовать вентиляцию, способствующую рассеиванию и разбавлению. При наличии утечки газа или пара, который имеет большую или меньшую плотность по сравнению с воздухом, давление смеси в рабочем пространстве вблизи отверстий также может использоваться для создания собственной вентиляции.

Скорость естественной вентиляции по своей природе очень изменчива. Если разбавление утечки происходит за счет естественной вентиляции, для определения интенсивности вентиляции предпочтительно рассматривать наихудший сценарий. Такой сценарий затем приведет к более консервативной оценке уровня рисков, которая компенсирует излишне оптимистичные предположения, сделанные при оценке скорости вентиляции.

Есть некоторые ситуации, требующие особого внимания. Это особенно актуально, когда вентиляционные отверстия расположены в основном на одной стороне здания или оболочки оборудования. При определенных неблагоприятных условиях окружающей среды, например в ветреные дни, когда ветер дует на вентилируемую поверхность оболочки, движение наружного воздуха может препятствовать работе механизма тепловой плавучести газовых сред. В этих условиях уровень (фактическая интенсивность) вентиляции и степень ее пригодности будут низкими, что в свою очередь приведет к необходимости более строгой классификации.

### **7.2.3 Искусственная вентиляция**

#### **7.2.3.1 Общие требования**

Движение воздуха, необходимое для вентиляции, также может быть обеспечено искусственными средствами, например вентиляторами или вытяжками. Хотя искусственная вентиляция в основном применяется внутри комнаты или замкнутого пространства, ее также можно применять в ситуациях на открытом воздухе, чтобы компенсировать ограниченное или затрудненное движение воздуха из-за препятствий.

Искусственная вентиляция может быть общей (например, целое помещение) или местной (например, вытяжка около точки утечки), и для каждой из них могут быть подходящими разные степени движения воздуха и замены.

При применении искусственной вентиляции достигается:

- снижение класса и уменьшение размеров зоны;
- уменьшение времени присутствия взрывоопасной газовой среды;
- предотвращение образования взрывоопасной газовой среды.

#### **7.2.3.2 Особенности искусственной вентиляции**

Искусственная вентиляция может обеспечить эффективную и надежную систему вентиляции в помещении. Для систем искусственной вентиляции следует учитывать следующие особенности:

- a) классификация внутренней части вытяжной системы и непосредственно за пределами точки разгрузки вытяжной системы и других отверстий вытяжной системы;
- b) для вентиляции взрывоопасной зоны вентиляционный воздух обычно следует отбирать из взрывобезопасной зоны с учетом эффекта втягивания на окружающую зону;
- c) перед определением размеров и конструкции вентиляционной системы следует определить местоположение, степень утечки, ее интенсивность и скорость.

Кроме того, на качество системы искусственной вентиляции будут влиять следующие факторы:

- a) горючие газы и пары обычно имеют плотность, отличную от плотности воздуха, поэтому они могут накапливаться вблизи пола или потолка замкнутого пространства, где движение воздуха может быть меньше;
- b) близость искусственной вентиляции к источнику утечки; искусственная вентиляция рядом с источником утечки обычно будет более эффективной и может потребоваться для необходимого контроля движения газа или пара;
- c) изменения плотности газа в зависимости от температуры;
- d) препятствия и перегородки могут привести к уменьшению или даже отсутствию движения воздуха, то есть к отсутствию вентиляции в определенных частях помещения;
- e) турбулентность и циркуляция воздуха.

Более подробная информация приведена в приложении С.

Следует учитывать возможность или необходимость рециркуляции воздуха в вентиляционном устройстве. Это может повлиять на фоновую концентрацию и эффективность системы вентиляции для уменьшений взрывоопасной зоны. В таких случаях может потребоваться соответствующее изменение классификации взрывоопасной зоны. Рециркуляция воздуха также может потребоваться в некоторых областях применений, например для некоторых процессов или для обеспечения потребностей персонала или оборудования при высоких или низких температурах окружающей среды, когда требуется дополнительное охлаждение или нагрев воздуха. Если требуется рециркуляция воздуха, могут также потребоваться дополнительные меры безопасности, например газоанализатор с заслонками, контролирующими приток свежего воздуха.

### 7.2.3.3 Примеры искусственной вентиляции

Примером общей искусственной вентиляции может быть здание, в стенах и/или на крыше которого установлены вентиляторы для улучшения общей вентиляции в здании.

Вентиляторы могут иметь двойное назначение. Они могут увеличить поток воздуха через здание, помогая удалить газ из здания. Вентиляторы в здании также могут увеличивать турбулентность и способствовать растворению облака, которое намного меньше помещения, в котором оно находится, даже если газ не выводится из комнаты. Вентиляторы также могут улучшить разбавление за счет увеличения турбулентности в некоторых ситуациях на открытом воздухе.

Местной искусственной вентиляцией может быть:

а) система удаления воздуха/пара, применяемая к технологическому оборудованию, которое непрерывно или периодически выделяет горючий пар;

б) система принудительной или вытяжной вентиляции, применяемая в местной зоне, где в противном случае может возникнуть взрывоопасная газовая среда.

Более подробная информация приведена в С.4.

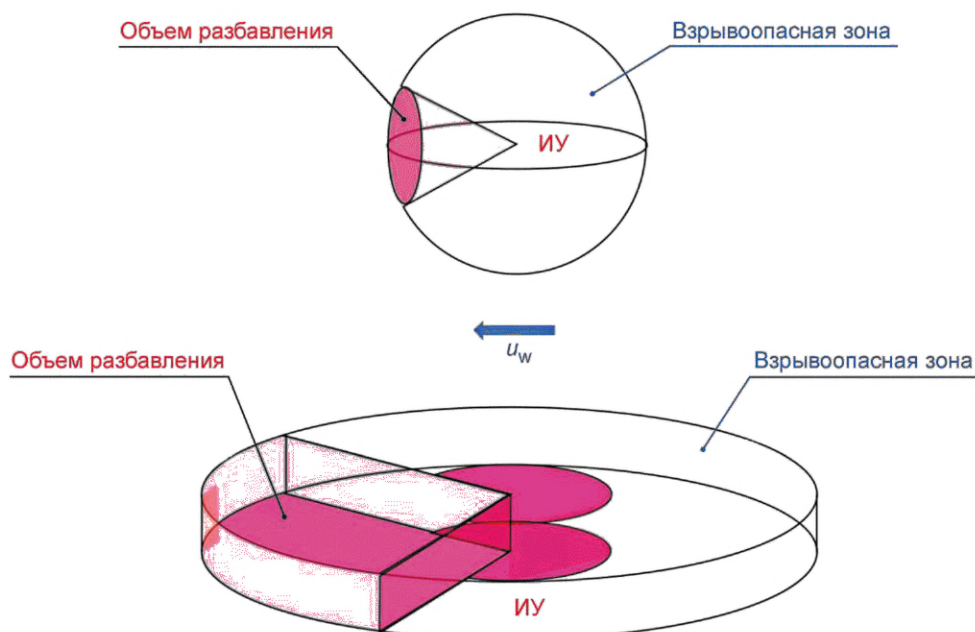
### 7.2.4 Степень разбавления

Эффективность вентиляции при контроле рассеивания и длительности присутствия взрывоопасной среды будет зависеть от степени разбавления, пригодности вентиляции и конструкции системы. Например, вентиляции может быть недостаточно для предотвращения образования взрывоопасной среды, но может быть достаточно, чтобы избежать ее сохранения.

Степень разбавления — это показатель способности вентиляции или атмосферных условий разбавить утечку до безопасного уровня. Следовательно, при большой утечке будет более низкая степень разбавления для данной системы вентиляции или атмосферных условий, а более низкий уровень вентиляции соответствует более низкой степени разбавления для данного размера утечки.

При применении других способов вентиляции, например охлаждающих вентиляторов, следует позаботиться о пригодности вентиляции. Вентиляция для других целей также может влиять на разбавление как положительно, так и отрицательно.

Степень разбавления также влияет на объем разбавления. Объем разбавления равен объему, который может быть выше уровня нижнего концентрационного предела распространения пламени, включая любой коэффициент безопасности, то есть объем, который может быть горючим. Однако граница взрывоопасной зоны дополнительно учитывает другие факторы, такие как любое возможное движение утечки, то есть направление и интенсивность утечки и окружающего объема воздуха. В этом случае взрывоопасная зона обычно намного больше, чем объем разбавления. Зависимость объема разбавления и классификации взрывоопасных зон схематично показана на рисунке 1.



$U_w$  — скорость ветра на заданной исходной высоте или скорость вентиляции при заданной утечке; ИУ — источник утечки

Рисунок 1 — Объем разбавления



Степень разбавления будет зависеть не только от вентиляции, но также от характера и типа ожидаемой утечки газа. Некоторые утечки, например утечка с низкой интенсивностью, будут уменьшаться за счет усиленной вентиляции, другие — в гораздо меньшей степени, например утечка с высокой интенсивностью.

Широко применяемые степени разбавления указаны в С.3.5.

## 8 Классы зон

### 8.1 Общие требования

Вероятность присутствия взрывоопасной газовой среды в зоне, а следовательно и ее класс, зависят в основном от степени утечки и уровня вентиляции. Выделяют следующие классы взрывоопасных зон: зона класса 0, зона класса 1, зона класса 2. Пространства, не классифицированные как взрывоопасные, относятся к невзрывоопасным (взрывобезопасным) зонам.

Если зоны, создаваемые смежными источниками утечки, совмещаются и при этом относятся к разным классам (включая температурный класс и группу оборудования), область совмещения относят к классу с большим уровнем взрывоопасности. Если совмещающиеся зоны относятся к одному классу, область совмещения относят к этому классу.

### 8.2 Влияние степени источника утечки

Существует три основных степени утечки, которые перечислены ниже в порядке уменьшения частоты возникновения и/или продолжительности утечки горючего вещества:

- a) постоянная утечка;
- b) утечка первой степени;
- c) утечка второй степени.

Источник утечки может привести к возникновению любой из этих степеней утечки или к комбинации нескольких степеней утечки.

Степень утечки в основном определяет класс зоны. В хорошо вентилируемом помещении (например, на открытой промышленной площадке) постоянная утечка обычно приводит к классификации зоны класса 0, утечки первой степени — к зоне класса 1 и утечки второй степени — к зоне 2. Данное общее правило может быть изменено с учетом степени разбавления и пригодности вентиляции, которая может привести к более или менее строгой классификации (см. 8.3, 8.4 и приложение D).

### 8.3 Влияние разбавления

При оценке класса зоны необходимо учитывать эффективность вентиляции или степень разбавления.

Средняя степень разбавления обычно приводит к заранее определенным классам зон в зависимости от видов источников утечки. Высокая степень разбавления позволит присвоить класс зоны с менее жесткими условиями, например зона класса 1 вместо зоны класса 0, зона класса 2 вместо зоны класса 1 и даже зона незначительной протяженности в некоторых случаях. С другой стороны, низкая степень разбавления приведет к присвоению класса зоны с более жесткими условиями (см. приложение D).

### 8.4 Влияние пригодности вентиляции

Пригодность вентиляции влияет на наличие или образование взрывоопасной газовой среды и, следовательно, на класс зоны. По мере того как пригодность или надежность вентиляции снижается, увеличивается вероятность того, что не произойдет рассеивание взрывоопасной газовой среды. Зоны будут иметь более жесткий класс зон, т.е. зона класса 2 может измениться на класс зоны 1 или даже класс зоны 0. Рекомендации по пригодности приведены в приложении D.

Подробная информация о способах обеспечения пригодности вентиляции приведена в С.3.7.1.

Примечание — Объединение концепций эффективности вентиляции и пригодности вентиляции приводит к качественному методу оценки класса зоны. Более подробная информация приведена в приложении D.

## 9 Размеры взрывоопасной зоны

Размеры взрывоопасной зоны зависят от предполагаемого или рассчитанного расстояния, на котором существует взрывоопасная газовая среда до того, как она будет разбавлена в воздухе до концентрации ниже нижнего концентрационного предела распространения пламени. Область распространения газа или пара до его разбавления до концентрации ниже нижнего концентрационного предела распространения пламени должна оцениваться при участии эксперта.

Всегда необходимо учитывать возможность того, что газ, который тяжелее воздуха, может присутствовать на участках ниже уровня земли (например, в колодцах и котлованах), и что газ, который легче воздуха, может присутствовать в помещениях на высоте (например, на чердаках).

Если источник утечки находится за пределами зоны или в смежной зоне, проникновение значительного количества горючего газа или пара в зону можно предупредить соответствующими средствами, например:

- a) механическими препятствиями;
- b) поддержанием достаточного повышенного давления в данной зоне по сравнению со смежными взрывоопасными зонами для предотвращения проникновения взрывоопасной газовой среды;
- c) продувкой зоны достаточным потоком свежего воздуха или защитным негорючим газом, например азотом или углекислым газом при обеспечении необходимого потока и при положительном давлении, чтобы уменьшить концентрацию любого присутствующего горючего газа или пара до невзрывоопасной концентрации.

**Примечание** — Примером физического барьера является герметичная стена без отверстий или других препятствий, которые будут ограничивать прохождение газа или пара при атмосферном давлении, тем самым предотвращая проникновение значительного количества горючего газа или пара в зону.

Размеры взрывоопасной зоны в основном зависят от приведенных ниже химических и физических характеристик, одна часть которых относится к горючим материалам, а другая — к технологическим процессам (см. разделы 6, 7 и 8).

Для утечек, где доступно только небольшое количество для утечек, может быть допустимо меньшее расстояние для данной утечки. В случае небольшого количества не следует применять большую часть руководств в приложениях C и D.

При некоторых условиях более тяжелые, чем воздух, газы и пары могут вести себя как пролившая жидкость, стекающая с уклонов рельефа через дренажные канавы или траншеи для труб, и могут воспламениться в точке, удаленной от исходной утечки, что увеличивает риск на больших площадях завода (см. В.6). По возможности планировка завода должна способствовать быстрому рассеиванию взрывоопасных газовых сред.

Зона с ограниченной вентиляцией (например, в углублениях или траншеях), которая в противном случае была бы зоной класса 2, может потребовать отнесения к зоне класса 1; с другой стороны, широкие неглубокие углубления, используемые для насосных комплексов или бронирования труб, могут не требовать отнесения к зоне класса с более жесткими условиями.

## 10 Документация

### 10.1 Общие требования

Различные этапы проведения классификации зон, используемая информация и ограничения должны быть отражены в документации. Документация по классификации зон должна быть актуальной и должна включать метод, используемый для классификации взрывоопасных зон, и должна пересматриваться при каждом изменении установок. Ссылки на всю необходимую используемую информацию должны быть приведены в документации.

Примерами используемых методов и информации могут быть:

- a) условия эксплуатации и технологического процесса;
- b) рекомендации, содержащиеся в соответствующих правилах (нормах) и стандартах;
- c) характеристики дисперсии газа и пара и соответствующие расчеты;
- d) результаты сравнительного анализа характеристик вентиляции и параметров утечки горючих веществ для оценки эффективности вентиляции;



е) любые ограничения или обоснования оценки, которые могут повлиять на классификацию, например для изготовленных узлов при монтаже на предприятии;

ф) свойства веществ, используемых в технологическом процессе на установке (ГОСТ 31610.20-1): значения:

- молекулярной массы,
- температуры вспышки,
- температуры кипения,
- температуры самовоспламенения,
- давления пара,
- плотности пара;
- концентрационных пределов распространения пламени,
- группы взрывоопасных смесей и температурный класс.

Источник информации (правила, национальные стандарты, расчеты) должен быть указан в документации для того, чтобы при последующем рассмотрении примененный метод был ясен для персонала, проводящего классификацию взрывоопасных зон.

## 10.2 Чертежи, перечни технических характеристик и таблицы

Документация по классификации зоны может быть представлена на бумажном или электронном носителе и должна храниться у администрации соответствующей технологической установки или объекта.

Возможные формы для хранения в печатном виде для перечисленных веществ приведены в таблице А.1. Формы записей результатов классификации взрывоопасных сред и любых последующих изменений приведены в таблице А.2.

Чертежи должны содержать планы и проекции или пространственные модели, на которых показаны класс и размеры зоны и указаны температура самовоспламенения, температурный класс и категория газовой смеси, определяющая группу и подгруппу оборудования.

Если на размеры зоны оказывает влияние топография поверхности, это обстоятельство также должно быть отражено в документации.

Дополнительно документы должны содержать следующую информацию:

а) размещение и описание источников утечки. Для крупных и сложных установок или технологических участков может быть практически невозможно определить или пронумеровать источники утечки, в данном случае может применяться упрощенный метод согласно 5.4;

б) расположение проемов в строениях (например, двери, окна, входные и выходные отверстия системы вентиляции).

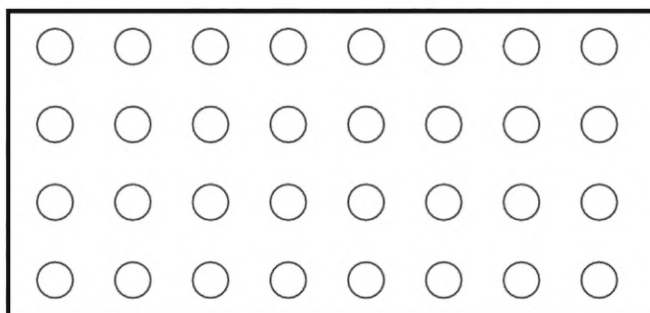
При классификации зон предпочтение следует отдавать обозначениям, указанным на рисунке А.1. Объяснение условных обозначений должно быть дано на каждом чертеже. Может потребоваться использование дополнительных символов, если оборудование, относящееся к различным группам/подгруппам и/или температурным классам, используется в зоне одного класса (например, в зоне класса 2 IIC T1 или в зоне класса 2 IIA T3).

Приложение А  
(справочное)

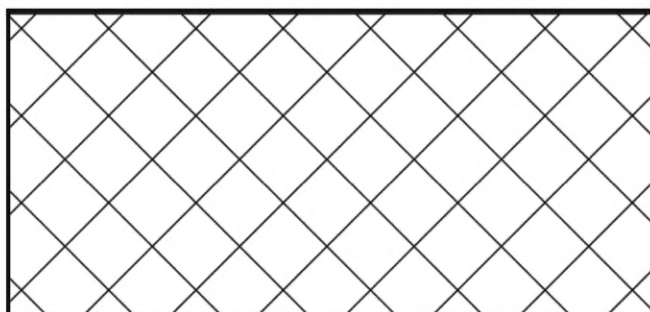
Рекомендуемые форматы для оформления документации

А.1 Предпочтительные обозначения при классификации взрывоопасных зон

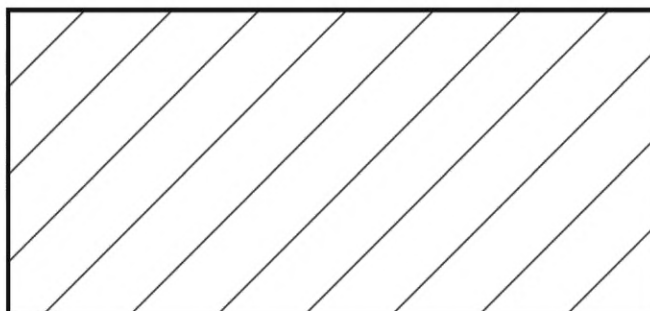
Предпочтительные обозначения приведены на рисунке А.1.



Зона класса 0



Зона класса 1



Зона класса 2

Рисунок А.1 — Предпочтительные обозначения при классификации взрывоопасных зон

Таблица А.1 — Исходные данные и показатели по классификации взрывоопасных зон — Часть I: Перечень и характеристики горючих веществ

Установка: Зона:		Испаряемость <sup>а)</sup>													Чертеж/ схема:
1	2	3	4	5	6	7	8	9	10	11	12	13	14	15	
Горючий материал														Эк-свойства	
№	НКПР														
Наименование	Химический состав	Молекулярная масса (кг/моль)	Плотность газа по отношению к плотности воздуха	Показатель адiabатического расширения, $\gamma$	Температура вспышки, °C	Температура самовоспламенения, °C	Температура кипения, °C	Давление пара при 20 °C, кПа	% об.	Кг/м <sup>3</sup>	Категория взрывоопасной смеси (группа оборудования)	Температурный класс	Другая информация и замечания (например, источник данных)		

а) Обычно значение давления пара приводится, но при его отсутствии можно воспользоваться значением температуры кипения.

Таблица А.2 — Исходные данные и показатели по классификации взрывоопасных зон — Часть II: Перечень источников утечек горючих веществ

Установка: Зона:		Взрывоопасная зона													Чертеж/ Схема
1	2	3	4	5	6	7	8	9	10	11	12	13	14	15	16
Горючий материал														Взрывоопасная зона	
Источник утечки															
Описание	Расположение	Степень утечки <sup>а)</sup>	Интенсивность утечки (кг/м <sup>3</sup> )	Характеристика утечки (м <sup>3</sup> /с)	Номер горючего вещества в перечне <sup>б)</sup>	Характеристика вещества		Состояние <sup>в)</sup>	Тип <sup>д)</sup>	Уровень разбавления <sup>е)</sup>	Готовность <sup>е)</sup>	Зона класса	Размеры зоны, м	Ссылка <sup>ж)</sup>	Другая информация и/или замечания
						Температура, °C	Давление, кПа								

а) Н — непрерывная (постоянная); В — вторая степень; П — первая степень.

б) См. таблицу А.1.

в) Г — газ; Ж — жидкость; СГ — сжиженный газ; Т — твердое вещество.

д) Е — естественная; ИО — искусственная общая; ИМ — искусственная местная.

е) См. приложение С.

ж) Ссылка на правила, если они используются, или ссылка на расчеты.

### А.2 Предлагаемые формы взрывоопасных зон

На рисунках А.2—А.5 приведены предполагаемые формы взрывоопасных зон на основе форм утечки, определенных в В.6, которые могут быть полезны при подготовке чертежей по классификации взрывоопасных зон. Влияние столкновения утечки с препятствиями и влияние топографии не учитывают. Взрывоопасные зоны, образованные утечкой, могут также привести к комбинации различных форм.

Для рисунков А.2—А.5:

SR — источник утечки;

$r$  — основной размер взрывоопасной зоны, который должен быть определен с учетом поведения утечки;

$r'$ ,  $r''$  — вторичные размеры взрывоопасной зоны, которые должны быть определены с учетом поведения утечки;

$h$  — расстояние между источником утечки и уровнем земли или поверхности под утечкой.

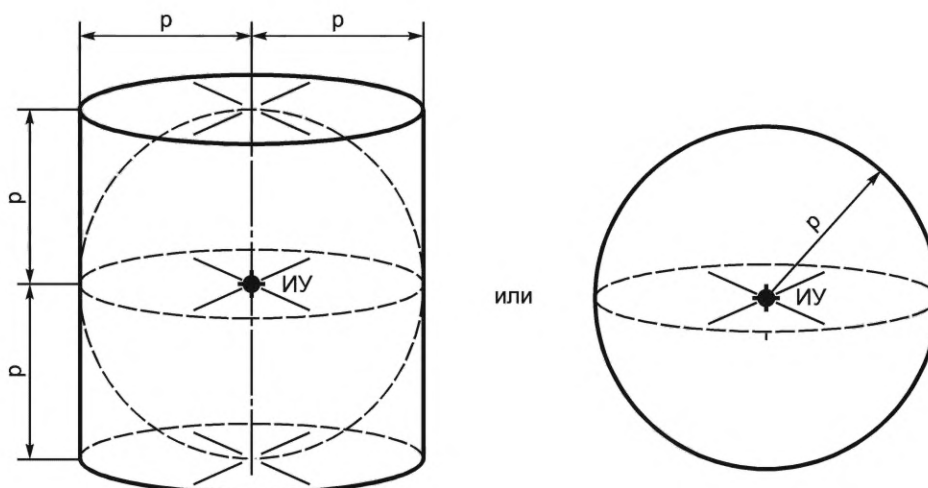
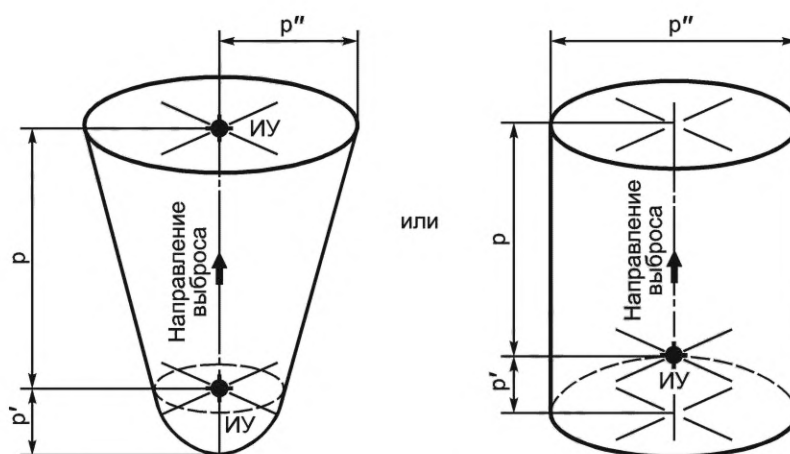
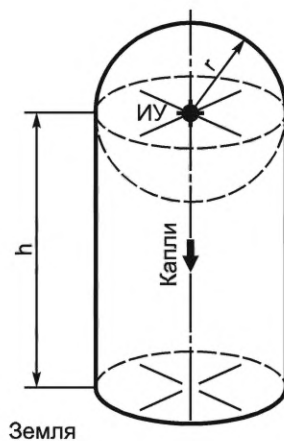


Рисунок А.2 — Газ или пар при низком давлении (или при высоком давлении в случае непредсказуемого направления утечки)



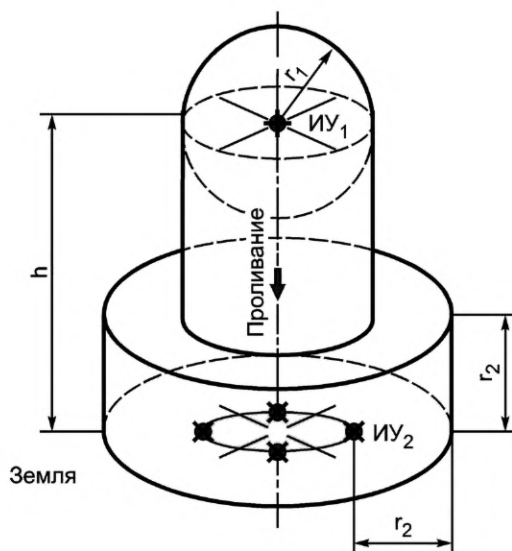
Примечание — Поверхность жидкости не будет образовываться в нормальных условиях при утечке в виде капель.

Рисунок А.3 — Газ или пар при высоком давлении



Примечание — Поверхность жидкости не будет образовываться в нормальных условиях при разбрызгивании. В данном случае необходимо учитывать дополнительный источник утечки.

Рисунок А.4 а) — Газ или пар (сжиженный при давлении или охлаждении)



Примечание — Источник разбрызгивания горючего вещества не определен.

Рисунок А.4 б) — Газ или пар (сжиженный при давлении или охлаждении) при утечке с разбрызгиванием

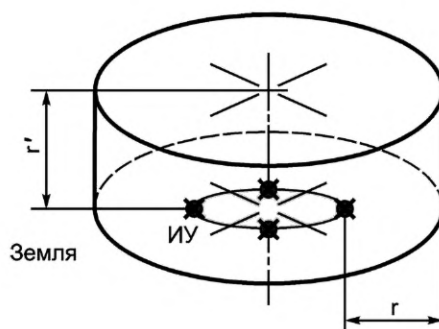


Рисунок А.5 — Горючие жидкости (некипящая испарительная поверхность)

**Приложение В**  
**(справочное)**

**Оценка источников утечки**

**В.1 Символы**

- $A_p$  — площадь поверхности, м<sup>2</sup>;
- $C_d$  — коэффициент расхода (безразмерный показатель), который является характеристикой отверстий утечек и расчетов влияния турбулентности и скорости, обычно 0,50—0,75 для острых отверстий и 0,95—0,99 для круглых отверстий;
- $C_p$  — удельная теплоемкость при постоянном давлении, Дж/(кг × К);
- $\gamma$  — показатель политропы адиабатического расширения или отношение удельных теплоемкостей (безразмерный показатель);
- $M$  — молекулярная масса газа, кг/кмоль;
- $p$  — давление внутри резервуара, Па;
- $\Delta p$  — перепад давления около отверстия, через которое происходит утечка, Па;
- $p_a$  — атмосферное давление (101 325 Па);
- $p_c$  — критическое давление, Па;
- $p_v$  — давление паров жидкости при температуре  $T$ , Па;
- $Q_g$  — объемный расход горючего газа от источника, м<sup>3</sup>/с;
- $R$  — универсальная газовая постоянная 8314,5 Дж/(кмоль × К);
- $\rho$  — плотность жидкости (масса на единицу объема, кг/м<sup>3</sup>);
- $\rho_g$  — плотность газа или пара в условиях окружающей среды, кг/м<sup>3</sup>;
- $S$  — площадь поперечного сечения проема, через который происходит утечка жидкости, м<sup>2</sup>;
- $T_a$  — температура окружающей среды  $T_a$ , К;
- $T$  — температура внутри резервуара, газа или жидкости, К;
- $u_w$  — скорость ветра у поверхности бассейна с жидкостью, м/с;
- $W$  — скорость выделения жидкости (масса за один раз, кг/с);
- $W_e$  — скорость испарения жидкости, кг/с;
- $W_g$  — массовый выброс газа, кг/с;
- $Z$  — коэффициент сжимаемости (безразмерный).

**В.2 Примеры степеней утечки**

**В.2.1 Общие положения**

Примеры, приводимые в В.2.2—В.2.4, не обязательно предназначены для прямого использования и могут быть изменены в зависимости от особенностей технологического оборудования и условий работы. Некоторые виды оборудования могут иметь несколько степеней утечки.

Значения параметров в приведенных формулах следует выбирать так, чтобы обеспечить соответствующий уровень осмотрительности с учетом любой неопределенности. Исходя из этого конкретные коэффициенты безопасности не указывают.

**В.2.2 Источники постоянной утечки:**

- a) поверхность горючей жидкости в закрытом резервуаре с постоянно открытым в атмосферу вентиляционным каналом;
- b) поверхность горючей жидкости в резервуаре, который открыт непрерывно или в течение длительных периодов времени.

**В.2.3 Источники утечки первой степени:**

- a) уплотнения насосов, компрессоров или клапанов с утечкой горючего вещества в нормальном режиме работы;
- b) устройства отделения воды в резервуарах с горючим газом или жидкостью, из которых возможна утечка горючего вещества в атмосферу в процессе выпуска воды в нормальном режиме работы;
- c) устройства отбора проб, через которые возможна утечка горючего вещества в нормальном режиме работы;
- d) клапаны сброса, вентиляционные каналы и другие отверстия, через которые возможна утечка горючего вещества в нормальном режиме работы.

**В.2.4 Источники утечки второй степени:**

- a) уплотнения насосов, компрессоров и клапанов, через которые утечка горючего вещества в нормальном режиме работы не возможна;
- b) фланцы, соединения и трубные фитинги, через которые утечка горючего вещества в нормальном режиме работы не возможна;
- c) устройства отбора проб, через которые утечка горючего вещества в нормальном режиме работы не возможна;
- d) клапаны сброса, вентиляционные каналы и другие отверстия, через которые утечка горючего вещества в нормальном режиме работы не возможна.

**В.3 Оценка степеней утечки**

Неправильная оценка степени утечки может поставить под угрозу результат всей процедуры. Хотя степени утечки определены (см. 3.4.2, 3.4.3 и 3.4.4), на практике не всегда легко отличить одну степень утечки от другой.

Например, обычно считается, что каждая утечка, которая не происходит при нормальном режиме эксплуатации, является утечкой второй степени, и предположительная продолжительность утечки обычно пренебрежительно мала. Однако принцип утечки второй степени основан также на предположении, что утечка будет происходить только в течение короткого периода времени. Это означает, что потенциально продолжительная утечка будет идентифицирована после начала утечки и как можно скорее будут приняты меры по устранению. При таком предположении возникает проблема регулярного мониторинга и технического обслуживания оборудования и установки.

Очевидно, что при отсуствии регулярного мониторинга и плохого обслуживания утечки могут длиться часами, если не днями, прежде чем их обнаружат. Такая задержка обнаружения не означает, что источник утечки следует классифицировать как утечку первой степени или непрерывную утечку. Есть большое количество автоматических удаленных установок, где утечка может присутствовать длительное время незамеченной, но даже такие установки должны контролироваться и проверяться на разумной постоянной основе. Таким образом, любая оценка степени утечки должна основываться на тщательном рассмотрении и предположении, что мониторинг и проверка оборудования и установка будут выполнены разумным способом в соответствии с требованиями инструкций изготовителей, соответствующих правил и протоколов, а также надлежащей инженерной практике. Классификация взрывоопасных зон не должна служить прикрытием для плохого технического обслуживания, потребитель должен осознавать, что неправильная практика может поставить под угрозу принятые основания для классификации взрывоопасных зон.

Есть много случаев утечки, которые, по-видимому, вполне могут соответствовать определению утечки первой степени. Однако при тщательном изучении характера утечки может быть определено, что утечка может происходить так часто и непредсказуемо, что невозможно гарантировать, что взрывоопасная среда не будет присутствовать рядом с источником утечки. В таких случаях определение непрерывной утечки может быть более подходящим. Следовательно, определение непрерывной утечки подразумевает не только непрерывные утечки, но и утечки с высокой частотой (см. 3.4.2).

**В.4 Суммирование утечек**

В закрытых помещениях с более чем одним источником утечки для определения типа и протяженности зоны утечки возможно потребуется суммировать перед определением степени разбавления и фоновой концентрации.

Можно предположить, что постоянные утечки будут происходить большую часть времени, если не все время, и поэтому все утечки непрерывных оценок должны быть суммированы.

Утечки первой степени происходят при нормальном режиме эксплуатации, но маловероятно, что все эти источники будут выпускаться одновременно. Знания и опыт установки должны использоваться для определения максимального количества утечек первой степени, которые могут происходить одновременно в наихудших условиях.

Предполагается, что не возникает утечки второй степени при нормальном режиме эксплуатации. С учетом того, что маловероятна одновременная утечка более чем из одного источника, необходимо учитывать самую крупную утечку второй степени.

Суммирование источников утечки с регулярной (т.е. предполагаемой) деятельностью должно основываться на детальном анализе условий эксплуатации. При определении суммированных утечек (как по массе, так и по объему):

- суммарная постоянная утечка — это сумма всех отдельных постоянных утечек,
- суммарная утечка первой степени — это сумма некоторых отдельных утечек первой степени вместе с общей постоянной утечкой,
- суммарная утечка второй степени — это самая крупная отдельная утечка второй степени в сочетании с суммарной утечкой первой степени.

Если одно и то же горючее вещество выделяется из всех источников утечки, то скорости утечки (как по массе, так и по объему) можно суммировать напрямую.

Однако когда выбросы относятся к разным горючим веществам, ситуация может быть более сложной. При определении степени разбавления (см. рисунок С.1) характеристики утечки должны быть определены для каждого горючего вещества перед началом суммирования. Необходимо использовать утечку второй степени с наивысшим значением.



При определении фоновой концентрации [см. уравнение (С.1)] объемные характеристики утечки могут быть суммированы напрямую. Критическая концентрация, с которой сравнивается фоновая концентрация, является пропорцией нижнего концентрационного предела распространения пламени. Поскольку могло быть несколько утечек различных горючих веществ, нижнее значение нижнего концентрационного предела распространения пламени следует использовать в качестве показателя для сравнения.

В общем, постоянные утечки и утечки первой степени предпочтительно не должны располагаться в зонах с низкой степенью разбавления. Либо источники утечки должны быть перемещены, вентиляция должна быть улучшена или степень утечки должна быть уменьшена.

### В.5 Размеры проемов и радиус источника

Наиболее важным фактором, который необходимо оценить в системе, является эквивалентный радиус проема для соответствующего источника утечки. Он определяет скорость высвобождения горючего вещества и таким образом, в конечном итоге, тип зоны и протяженность зоны.

Скорость выброса пропорциональна квадрату эквивалентного радиуса проема. Небольшое занижение этого эквивалентного размера проема, следовательно, приведет к сильной недооценке расчетного значения скорости утечки, которой следует избегать. Завышение эквивалента размера проема приведет к осторожному расчету, который приемлем по соображениям безопасности, однако степень осторожности также должна быть ограничена, потому что это в конечном итоге приводит к чрезмерно большим размерам зоны. Поэтому необходимо использовать тщательно сбалансированный подход при оценке размеров проемов.

**Примечание** — Хотя используется термин «радиус проема», большинство непреднамеренных проемов не имеют круглой формы. В таких случаях применяется коэффициент расхода в качестве компенсирующего условия для уменьшения скорости утечки с учетом проема эквивалентной площади.

Для продолжительных утечек и утечек первой степени эквивалентные размеры проемов определяются размером и формой выпускного отверстия, например различные вентиляционные отверстия и дыхательные клапаны, где газ выделяется в относительно предсказуемых условиях. Справочник по эквивалентным размерам проемов, можно учитывать для утечек второй степени, включенных в таблицу В.1.

Т а б л и ц а В.1 — Предполагаемое поперечное сечение отверстия для утечки второй степени

Тип оборудования	Часть оборудования	Оценка утечки		
		Типовые значения для условий, при которых размер отверстия утечки не увеличится, S, мм <sup>2</sup>	Типовые значения для условий, при которых размер отверстия утечки может увеличиться, S, мм <sup>2</sup>	Типовые значения для условий, при которых размер отверстия утечки может увеличиться до катастрофических размеров, S, мм <sup>2</sup>
Уплотняющие элементы на стационарных частях	Фланцы с прокладкой из сжатого волокна или подобными прокладками	≥ 0,025 до 0,25	> 0,25 до 2,5	сегмент между двумя болтами, умноженный на толщину прокладки, обычно ≥ 1 мм
	Фланцы со спирально-навитой прокладкой или подобными прокладками	0,025	0,25	сегмент между двумя болтами, умноженный на толщину прокладки, обычно ≥ 0,5 мм
	Кольцевые прокладки	0,1	0,25	0,5
	Отвод трубы малого диаметра до 5 мм <sup>a</sup>	≥ 0,025 до 0,1	> 0,1 до 0,25	1,0
Уплотняющие элементы на движущихся при низкой скорости частях	Уплотнение штока клапана	0,25	2,5	Определяется на основе данных изготовителя оборудования, но не менее, чем 2,5 мм <sup>2 d</sup>
	Клапан для сброса давления <sup>b</sup>	0,1 × (площадь отверстия)	Не применяется	Не применяется



Окончание таблицы В.1

Тип оборудования	Часть оборудования	Оценка утечки		
		Типовые значения для условий, при которых размер отверстия утечки не увеличится, S, мм <sup>2</sup>	Типовые значения для условий, при которых размер отверстия утечки может увеличиться, S, мм <sup>2</sup>	Типовые значения для условий, при которых размер отверстия утечки может увеличиться до катастрофических размеров, S, мм <sup>2</sup>
Уплотняющие элементы на движущихся при высокой скорости частях	Центробежные насосы и компрессоры <sup>c</sup>	Не применяется	≥ 1 до 5	Определяется на основе данных изготовителя оборудования, но не менее, чем 5 мм <sup>2</sup> d, e
<p><sup>a</sup> Рекомендуемые поперечные сечения отверстий для кольцевых соединений, резьбовых соединений, компрессионных соединений (например, металлические компрессионные фитинги) и быстроразъемные соединения на трубопроводах с малым внутренним диаметром.</p> <p><sup>b</sup> Этот пункт относится не к полному открытию клапана, а к различным утечкам из-за неисправности элементов клапана. Для конкретных применений может потребоваться отверстие с поперечным сечением больше, чем предлагается.</p> <p><sup>c</sup> Поршневые компрессоры: корпус компрессора и цилиндры обычно не протекают, а уплотнения поршневого штока и различные соединения труб в технологической системе протекают.</p> <p><sup>d</sup> Данные производителя оборудования: для оценки воздействия требуется сотрудничество с производителем оборудования в случае ожидаемого отказа (например, наличие чертежа с деталями, относящимися к уплотнительным устройствам).</p> <p><sup>e</sup> Конфигурация технологической установки: при определенных условиях (например, предварительное исследование) оперативный анализ для определения максимально допустимой скорости выброса горючего вещества может компенсировать нехватку данных от изготовителя оборудования.</p> <p><b>Примечание</b> — Другие типовые значения или рекомендации по условиям эрозии и разрушения также можно найти в национальных или отраслевых правилах, относящихся к конкретным применениям.</p>				

Более низкие значения в диапазоне следует выбирать для идеальных условий, в которых вероятность отказа мала, например эксплуатация при характеристиках значительно ниже заданных. Более высокие значения в диапазоне следует выбирать тогда, когда условия эксплуатации близки к заданным и неблагоприятные условия, такие как вибрация, колебания температуры, плохие условия окружающей среды или загрязнение газов, могут увеличить вероятность отказа. Как правило, автоматическая установка требует особого внимания, чтобы избежать сценариев серьезных неисправностей. Основание для выбора размера отверстия должно быть надлежащим образом задокументировано.

### В.6 Виды утечки

На рисунке В.1 приведен общий характер различных типов утечки.

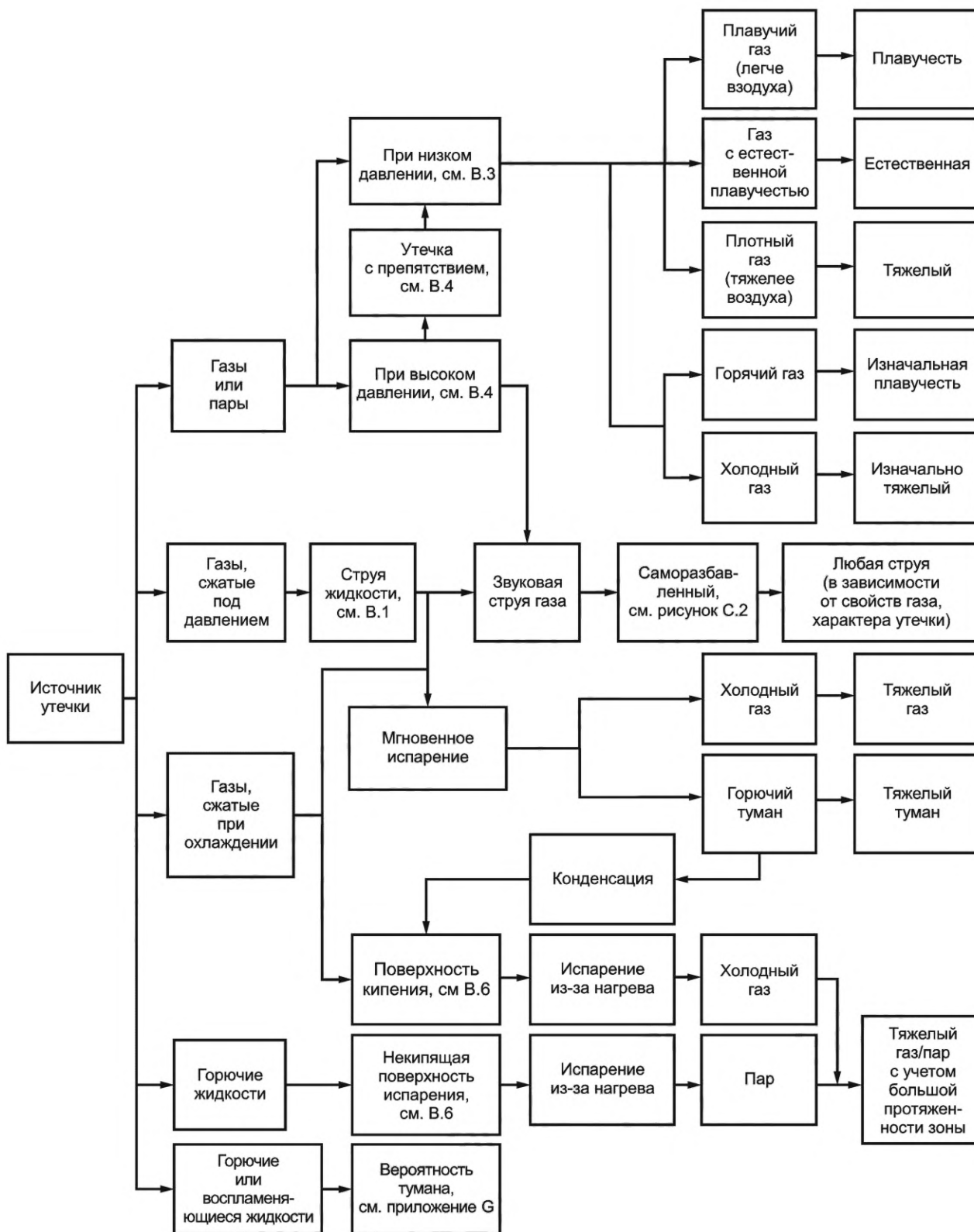


Рисунок В.1 — Типы утечки

**В.7 Скорость утечки****В.7.1 Общие требования**

Скорость утечки зависит от таких параметров, как:

а) характер и тип утечки

Это связано с физическими характеристиками источника утечки, например, открытая поверхность, негерметичный фланец и т. д.;

б) скорость утечки

Для данного источника утечки скорость утечки увеличивается с увеличением давления утечки. Дозвуковая скорость утечки газа зависит от рабочего давления. Размер облака горючего газа или пара определяется скоростью горючего газа или паровыделением и скоростью разбавления. Газ и пар, высвобождающиеся из утечки с высокой скоростью, увлекают воздух и могут самораствориться. Распространение взрывоопасной газовой среды почти не зависит от воздушного потока. Если вещество выбрасывается с низкой скоростью или если его скорость уменьшается из-за столкновения с твердым предметом, оно будет переноситься воздушным потоком, и его разбавление и степень будут зависеть от потока воздуха;

в) концентрация

Масса выделяемого горючего вещества увеличивается с концентрацией горючего пара или газа в высвобождающейся смеси;

г) летучесть горючей жидкости

Это связано главным образом с давлением пара и энтальпией (теплом) парообразования. Если давление пара неизвестно, точку кипения и температуру вспышки можно использовать в качестве основания.

Взрывоопасная среда не может существовать, если температура вспышки выше соответствующего максимального значения температуры горючей жидкости (см. примечание 1). Чем ниже точка воспламенения, тем больше может быть протяженность зоны. Однако если горючее вещество высвобождается в форме тумана (например, при распылении), может образоваться взрывоопасная среда ниже точки воспламенения вещества.

**Примечание 1** — Опубликованные табличные и экспериментальные данные о температуре вспышки не всегда отображают точные значения, и данные испытаний могут отличаться. Если точные значения температуры вспышки неизвестны, допускается некоторая погрешность в заданных параметрах. Запас температуры  $\pm 5$  °C для чистых жидкостей — это большой запас, а для смесей он является обычным.

Есть два измерения температуры вспышки: закрытая чашка и открытая чашка. Для закрытого оборудования (и чтобы иметь большой запас значения температуры) используется температура воспламенения в закрытой чашке. Для горючей жидкости в открытой чашке допускается использовать температуру вспышки в открытой чашке.

**Примечание 2** — Некоторые жидкости (например, некоторые галогенированные углеводороды) не обладают температурой вспышки, хотя они способны создавать взрывоопасную газовую среду. В этих случаях равновесную температуру жидкости, которая соответствует насыщенной концентрации на нижнем концентрационном пределе распространения пламени, следует сравнить с соответствующей максимальной температурой жидкости;

д) температура жидкости

Повышение температуры жидкости увеличивает давление пара, тем самым увеличивая выброс скорости из-за испарения;

е) температура жидкости может быть увеличена после ее выпуска, например с помощью горячей поверхности или высокой температуры окружающей среды. При испарении также будет тенденция охлаждения жидкости до тех пор, пока не будет достигнуто состояние равновесия на основе подводимой энергии и энтальпии жидкости.

**В.7.2 Интенсивность утечки****В.7.2.1 Общие требования**

Формулы и методики оценки, представленные в данном приложении, не предназначены для использования на всех установках и применимы только в определенных условиях, указанных в каждом разделе.

Применение формул позволяет получить ориентировочные результаты, что связано с ограничениями, возникающими при попытке описать сложные явления с помощью упрощенных математических моделей. Допускается также применять другие методы расчета.

Следующие примеры показывают значения интенсивности утечки горючих жидкостей и газов. Более точная оценка интенсивности утечки возможна с учетом характеристик любых проемов и вязкости жидкости или газа. Дальнейшее уточнение оценки интенсивности утечки будет достигнуто с учетом свойства любых проемов и вязкости жидкости или газа. Вязкость может значительно уменьшить скорость утечки, если длина проема, через которое выделяется горючее вещество, больше, чем ширина проема. Эти факторы обычно учитываются в коэффициенте расхода ( $C_d \leq 1$ ).

Коэффициент расхода  $C_d$  является эмпирическим значением, полученным на основе ряда экспериментов для конкретных случаев утечки и для конкретных деталей отверстий. В результате  $C_d$  может принимать разные значения для каждого конкретного случая утечки. Коэффициент расхода  $C_d$  (не менее 0,99 — для предметов с отверстиями правильной формы, например для вентиляционных отверстий, и 0,75 — для нестандартных отверстий)

может быть достаточно точным приближенным значением, если другая соответствующая информация отсутствует для проведения оценки.

Если  $C_d$  применяется для расчетов, используемое значение должно применяться со ссылкой на подходящее руководство по применению.

#### В.7.2.2 Интенсивность утечки жидкости

Интенсивность утечки жидкости, кг/с, оценивают по формуле

$$W = C_d S \sqrt{2\rho \cdot \Delta p}. \quad (\text{В.1})$$

Далее необходимо определить интенсивность испарения высвободившейся жидкости. Утечка жидкости может происходить в разных формах. Природа утечки и количество образующегося пара или газа также зависят от многих факторов. Примеры утечки включают в себя:

а) двухфазную утечку (т.е. комбинированную утечку жидкости и газа). Жидкости, такие как сжиженный нефтяной газ, могут находиться в газообразной и в жидкой фазе непосредственно перед отверстием, через которое происходит утечка, или после выхода из него вследствие разных термодинамических или механических взаимодействий. Это может привести к образованию капель и скоплений жидкости, в результате чего последует кипение жидкости, которое будет способствовать формированию паровоздушного облака;

б) однофазную утечку невоспламеняющейся жидкости. Для жидкостей с высокими точками кипения (выше температуры среды) значительную часть утечки обычно составляет жидкий компонент. Эта утечка может происходить в форме мелких капель, образующихся под действием струи. Выделение пара будет зависеть от образования струи и испарения из точки утечки, от мелких капель или любого последующего скопления жидкости.

Из-за разнообразия условий и переменных в настоящем стандарте не приводится методика оценки условий образования пара. При использовании стандарта следует тщательно выбирать подходящую модель, учитывая все ограничения этой модели и/или применяя надлежащим образом консервативный подход с любыми результатами.

#### В.7.2.3 Интенсивность утечки газа или пара

##### В.7.2.3.1 Общие требования

Приведенные ниже формулы позволяют получить приемлемые оценки интенсивности утечки газов. Если плотность газа приближается к плотности сжиженного газа, то утечку следует рассматривать как двухфазную (В.7.2.2).

Интенсивность утечки газа из резервуара можно оценить по адиабатическому расширению идеального газа, если плотность газа под давлением значительно меньше плотности сжиженного газа.

Скорость высвобождаемого газа регулируется заслонкой (скорость звука), если давление внутри резервуара с газом более  $p_c$  (критическое давление), Па:

$$p_c = p_a \left( \frac{\gamma + 1}{2} \right)^{\gamma/(\gamma+1)}. \quad (\text{В.2})$$

Для идеального газа допускается использовать уравнение

$$\gamma = \frac{M c_p}{M c_p - R}.$$

**Примечание** — Для большинства газов приближенное значение  $p_c \approx 1,89 p_a$  обычно применяют для быстрой оценки. Критические давления обычно низкие по сравнению с большинством обычных рабочих давлений, присутствующих при производственных процессах. Давление ниже критического давления обычно наблюдается в конечных газовых линиях для сжигающего оборудования, например нагреватели, печи, реакторы печей сжигания, испарителей, парогенераторов, котлов и другого технологического оборудования. Такое давление также можно найти в резервуарах для хранения при атмосферном давлении с умеренным избыточным давлением (обычно до 50 кПа).

В следующих формулах коэффициент сжимаемости для идеальных газов равен 1,0. Для реальных газов коэффициент сжимаемости принимает значения ниже или выше 1,0 в зависимости от типа газа, давления и температуры. Для низкого и среднего давления  $Z = 1,0$  может быть использовано как разумное приближенное значение. Для более высоких давлений, например выше 50 бар, где требуется повышенная точность, следует применять реальный коэффициент сжимаемости. Значения коэффициента сжимаемости можно найти в справочной литературе по свойствам газа.

##### В.7.2.3.2 Интенсивность утечки газа при предельной скорости его истечения (дозвуковая скорость утечки)

Предельная скорость выделения газа равна скорости звука для данного газа. Это максимальная теоретическая скорость истечения.

Интенсивность утечки газа из контейнера, кг/с, при предельной скорости выделения можно определить с помощью формулы

$$W_g = C_d S p \sqrt{\frac{M}{ZRT} \frac{2\gamma}{\gamma-1} \left[ 1 - \left( \frac{p_a}{p} \right)^{(\gamma-1)/\gamma} \right] \left( \frac{p_a}{p} \right)^{1/\gamma}} . \quad (\text{B.3})$$

Объемный расход газа, м<sup>3</sup>/с, равен

$$Q_g = \frac{W_g}{\rho_g} , \quad (\text{B.4})$$

где  $\rho_g = \frac{p_a M}{R T_a}$  кг/м<sup>3</sup>.

**Примечание** — Если температура газа в выпускном отверстии может быть ниже температуры окружающей среды  $T_a$ , это часто используется как равная температуре газа, чтобы обеспечить приближенное значение для упрощения расчетов.

**В.7.2.3.3** Интенсивность утечки газа при скорости его истечения ниже предельной

Допредельная скорость выделения газа (см. В.7.2.3) — это скорость его истечения ниже скорости звука для данного газа. Данное значение — максимальная теоретическая скорость истечения.

Скорость выделения газа из контейнера, кг/с, без ее погашения можно определить с помощью формулы

$$W_g = C_d S p \sqrt{\gamma \frac{M}{ZRT} \left( \frac{2}{\gamma+1} \right)^{(\gamma+1)/(\gamma-1)}} . \quad (\text{B.5})$$

### В.7.3 Скорость испарения с поверхности

Поверхности испарения могут быть результатом разлива жидкости или утечки в ограниченной зоне или части технологической системы, в которой горючая жидкость хранится или обрабатывается в открытом сосуде. Оценка в этом разделе не применяется к разливам с тонкой поверхности, так как не принимаются во внимание конкретные факторы, которые могут иметь отношение к таким разливам, например термодинамический ввод с поверхности, на которой пролита жидкость.

**Примечание 1** — Поверхность, возникшая вследствие катастрофического отказа, не входит в область применения настоящего стандарта (см. раздел 1).

В отношении приведенной ниже оценки сделаны следующие предположения:

- горючее вещество испаряется, а не кипит, и шлейф находится при температуре окружающей среды (фазовые и температурные изменения могут вызвать изменения в дисперсии и скорости испарения);
- предполагается, что испаряющееся горючее вещество имеет относительно низкое давление пара, следовательно, концентрация на площади поверхности также низкая и смесь воздуха с паром обладает нейтральной плавучестью;
- поверхность жидкости глубиной 1 см быстро образуется;
- поверхности могут испаряться в условиях окружающей среды. Тогда скорость испарения, кг/с, можно оценить согласно формуле

$$W_e = \frac{18,3 \cdot 10^{-3} u_W^{0,78} A_p \rho_v M^{0,667}}{R \cdot T} . \quad (\text{B.6})$$

**Примечание 2** — Давление пара можно оценить различными методами, например на основе формулы Антуана.

**Примечание 3** — Предполагается, что давление пара при температуре кипения составляет 101 325 Па. Поскольку плотность пара, кг/м<sup>3</sup>, составляет

$$\rho_g = \frac{p_a M}{R T_a} ,$$

тогда объемная скорость испарения, м<sup>3</sup>/с, приблизительно равна

$$Q_g \approx \frac{18,15 \cdot 10^{-8} u_W^{0,78} A_p \rho_v}{M^{0,333}} \cdot \frac{T_a}{T} . \quad (\text{B.7})$$



Примечание 4 — Поскольку  $\rho_v$  увеличивается при увеличении температуры жидкости, скорость испарения в конечном итоге увеличивается при увеличении температуры жидкости  $T$ .

Если предположить, что площадь поверхности испарения составляет  $1,0 \text{ м}^2$ , скорость ветра у поверхности бассейна равна  $0,25 \text{ м/с}$  и температура жидкости равна температуре окружающей среды, тогда объемная скорость испарения,  $\text{м}^3/\text{с}$ , будет

$$Q_g \approx \frac{6,15 \cdot 10^{-8} \rho_v}{M^{0,333}}. \quad (\text{В.8})$$

Реальная площадь поверхности должна зависеть от количества пролитой жидкости и местных условий, например уклон и насыпь на месте разлива.

Скорости ветра для оценки скорости испарения должны соответствовать скоростям ветра при последующих расчетах для оценки степени разбавления (см. С.3.4). При усилении ветра его скорость увеличит испарение, но в то же время это способствует разбавлению горючего газа или пара.

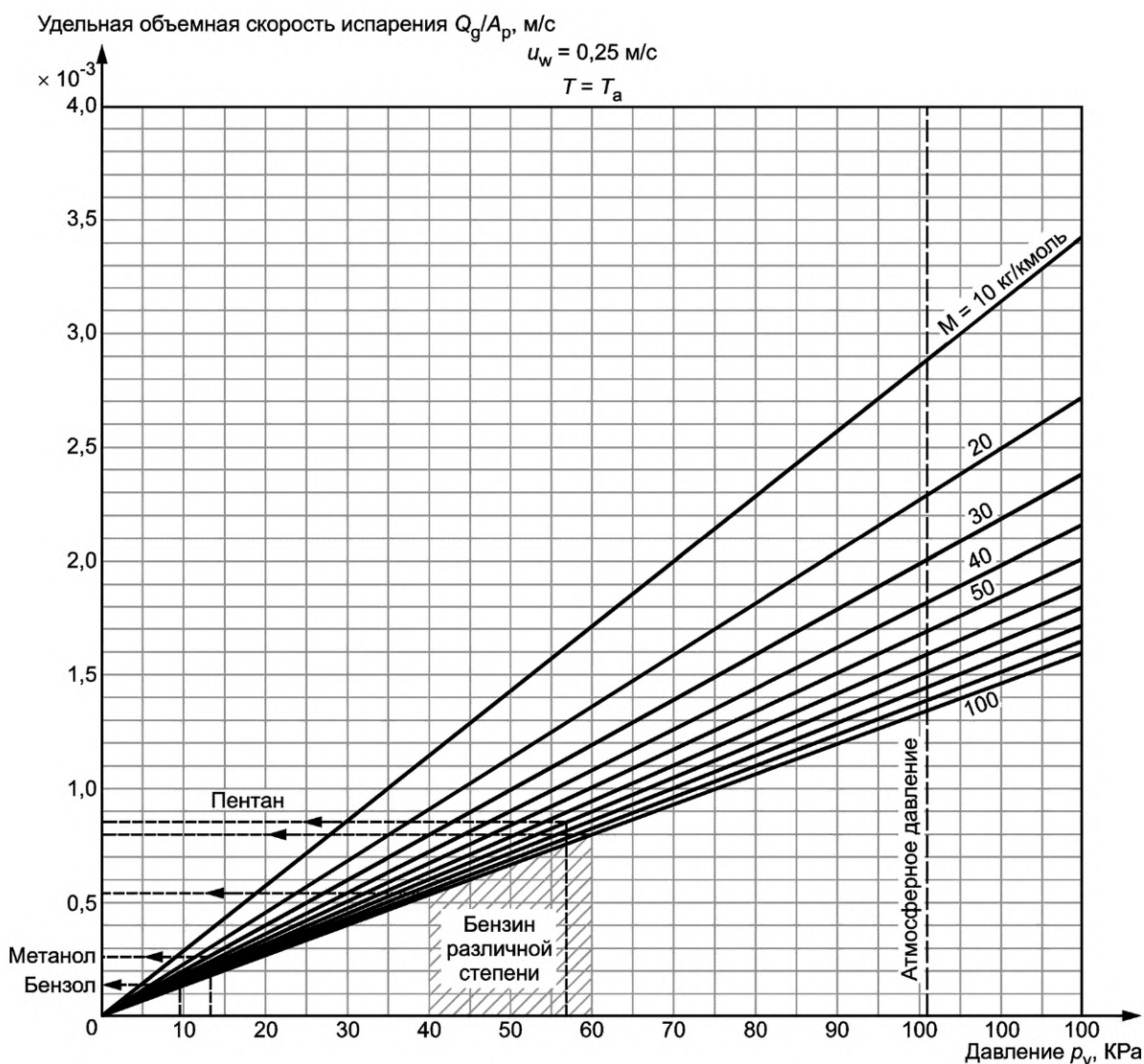


Рисунок В.2 — Удельная объемная скорость испарения жидкостей

Диаграмма на рисунке В.2 основана на формуле (В.8). Значения на вертикальной оси относятся к площади поверхности  $1,0 \text{ м}^2$ . Таким образом, скорость испарения получается путем умножения значения по вертикальной оси на реальную площадь поверхности.

Скорость ветра  $0,25 \text{ м/с}$  характерна для метеорологического штиля чуть выше уровня земли. Как правило, это наихудший случай рассеивания пара, но не наихудший случай относительно скорости испарения.

Значение давления пара по горизонтальной оси следует брать для соответствующей температуры жидкости.

**П р и м е ч а н и е** — Диаграмма действительна только для атмосферного давления.

## **В.8 Утечка из проемов помещений**

### **В.8.1 Общие положения**

Примеры проемов в помещениях и стенах, приводимые в В.8.2 и В.8.3, не предназначены для обязательного применения, так как источники утечки могут изменяться в зависимости от конкретной ситуации.

### **В.8.2 Проемы как возможные источники утечки**

Проемы между зонами следует рассматривать как возможные источники утечки.

Степень утечки зависит от:

- класса прилегающей зоны;
- частоты и длительности нахождения проемов в открытом состоянии;
- эффективности средств, используемых для уплотнений или соединений;
- разности значений давлений между зонами.

### **В.8.3 Классификация проемов**

Проемы подразделяют на типы А, В, С, D в соответствии со следующими признаками.

Проемы типа А, отличающиеся по характеристикам от проемов типов В, С или D.

Примеры:

- открытые отверстия для доступа или подвода сетей, например вентиляционные короба или трубы, проходящие через стены, потолки и полы;
- часто открываемые проемы;
- стационарные вентиляционные отверстия в помещениях, строениях и аналогичные проемы.

Проемы типа В — нормально закрытые (например, автоматически закрывающиеся) и редко открываемые проемы, хорошо уплотненные в закрытом состоянии.

Проемы типа С — нормально закрытые (например, автоматически закрывающиеся) и редко открываемые проемы, хорошо уплотненные с помощью соответствующих приспособлений (например, прокладок) по всему периметру, или сочетание последовательно расположенных двух проемов типа В с независимыми приспособлениями для автоматического закрытия.

Проемы типа D — нормально закрытые, соответствующие проему типа С, открываемые только с помощью специальных инструментов или в аварийных ситуациях. Это хорошо уплотненные проемы, например сетевые проходы (вентиляционные короба, трубы) или сочетание последовательно расположенных одного проема типа С, прилегающего к опасной зоне, и одного проема типа В.

В таблице В.2 указано влияние типа проема на степень утечки, если зона определена вверх от проема.

**Т а б л и ц а В.2** — Влияние типа проема на степень утечки

Класс зоны, из которой возможна утечка горючего газа или пара через проем	Тип проема	Степень утечки из проемов, рассматриваемых в качестве источников утечки
0	А	Постоянная
	В	(Постоянная)/Первая
	С	Вторая
	Д	Вторая /Утечка отсутствует
1	А	Первая
	В	(Первая)/Вторая
	С	(Вторая)/Утечка отсутствует
	Д	Утечка отсутствует
2	А	Вторая
	В	(Вторая)/Утечка отсутствует
	С	Утечка отсутствует
	Д	Утечка отсутствует

**П р и м е ч а н и е** — Указанные в скобках степени утечки должны устанавливаться с учетом частоты открытия проемов.

Степень утечки из проема может быть также определена согласно основным принципам.

Степень утечки из проема между внутренней классифицированной площадкой с естественной вентиляцией и неклассифицированной внешней зоной можно определить с учетом степени утечки источника внутри помещения.

## Приложение С (справочное)

### Вентиляция

#### С.1 Символы

$A_1$	— эффективная площадь проема с ветреной и безветренной стороны, если применимо, м <sup>2</sup> ;
$A_2$	— полезная площадь проема с ветреной и безветренной стороны если применимо, м <sup>2</sup> ;
$A_e$	— Эквивалентная эффективная площадь проема с ветреной и безветренной стороны на одинаковой высоте или для нижнего проема, если применимо, м <sup>2</sup> ;
$C$	— частота смены воздуха в помещении, С <sup>-1</sup> ;
$\Delta C_p$	— коэффициент давления, характерный для строения (безразмерный);
$C_d$	— коэффициент расхода (безразмерный), характерный для крупных вентиляционных отверстий (вход или выход); учитывает турбулентность и вязкость, обычно от 0,50 до 0,75;
$f$	— неэффективность вентиляции (безразмерная);
$g$	— ускорение свободного падения (9,81 м/с <sup>2</sup> );
$H$	— расстояние по вертикали между серединами нижнего и верхнего проемов, м;
$LFL$	— нижний концентрационный предел распространения пламени;
$M$	— молярная масса газа или пара, кг/кмоль;
$P_a$	— атмосферное давление (101 325 Па);
$\Delta p$	— перепад давления, вызванный ветровым или температурным воздействием, Па;
$Q_a$	— объемный расход воздуха, м <sup>3</sup> /с;
$Q_1$	— объемный расход воздуха, поступающего в помещение через отверстия, м <sup>3</sup> /с;
$Q_g$	— объемный расход горючего газа от источника, м <sup>3</sup> /с;
$Q_2 = Q_1 + Q_g$	— объемный расход газозадушной смеси, покидающей помещение, м <sup>3</sup> /с;
$Q_c$	— характеристика объема утечки, м <sup>3</sup> /с;
$R$	— универсальная газовая постоянная (8314,5 Дж/кмоль К)
$\rho_a$	— плотность воздуха, кг/м <sup>3</sup> ;
$\rho_g$	— плотность газа или пара при окружающих условиях, кг/м <sup>3</sup> ;
$T_a$	— температура окружающей среды $T_a$ , К;
$T_{in}$	— температура внутри помещения, К;
$T_{out}$	— температура снаружи помещения, К;
$\Delta T$	— разница между температурой внутри и снаружи, К;
$u_w$	— скорость ветра на заданной исходной высоте или скорость вентиляции при заданной утечке;
$V_0$	— рассматриваемый объем (помещения или строения);
$W_g$	— массовая скорость выброса горючего вещества, кг/с, для смесей, учитывается только общая масса горючего вещества;
$X_b$	— фоновая концентрация $X_b$ , об./об.;
$X_{crit}$	— желаемое/критическое значение концентрации горючего вещества (об./об.).

#### С.2 Общие требования

Целью данного приложения является предоставление руководства по определению типа зоны и возможной протяженности утечки газа или пара с помощью оценки уровня растворения и рассеивания данного горючего газа или пара при вентиляции или движении воздуха.

Утечка может принимать различные формы в зависимости от многих условий, к которым можно отнести следующие:

- материал утечки: газы, пары или жидкости;
- утечка внутри помещения или снаружи;
- струя со звуковой или дозвуковой скоростью, утечка летучих газов или утечка в результате испарения;
- наличие или отсутствие препятствий;
- плотность газа или пара.

Информация, представленная в данном приложении, предназначена для руководства по оценке условий вентиляции и рассеивания для определения типа зоны в качественных показателях. Настоящее руководство применимо только в условиях, указанных в каждом разделе, и, следовательно, не может применяться ко всем установкам.

Руководство, приведенное в настоящем приложении, может быть применено при проектировании систем искусственной вентиляции и устройстве систем естественной вентиляции, поскольку они имеют первостепенную важность для обеспечения рассеивания утечки горючих газов и паров в замкнутых пространствах.

**П р и м е ч а н и е** — Критерии вентиляции для конкретного применения также можно найти в национальных стандартах или отраслевых нормах.

Важно делать различие между понятиями «вентиляция» (система, с помощью которой воздух проникает в помещение или замкнутое пространство и покидает его) и «рассеивание» (механизм, с помощью которого облака рассеиваются). Это разные понятия, и они оба имеют большое значение.

Для утечек внутри помещений степень опасности зависит от уровня вентиляции, типа возможного источника газа и свойств высвободившегося газа и особенно от соотношения плотность газа/движущая сила газа. В некоторых ситуациях опасность может значительно зависеть от вентиляции; в других — не зависеть вовсе.

Для утечек снаружи понятие вентиляции не применяется в строгом смысле слова, и степень опасности будет зависеть от типа источника утечки, свойств газа и расхода окружающего воздуха. На открытом воздухе присутствия воздушного потока обычно достаточно для обеспечения рассеивания любой взрывоопасной газовой среды, которая может сформироваться на данном участке. В таблице С.1 приведено руководство по скорости ветра для утечек снаружи.

Значения параметров в предоставленных формулах следует выбирать так, чтобы соответствующий уровень консерватизма принимался с учетом любой неопределенности. Исходя из этого подхода конкретные коэффициенты безопасности не указаны.

### **С.3 Оценка вентиляции и разбавление, и влияние на взрывоопасные зоны**

#### **С.3.1 Общие требования**

Размер облака горючего газа или пара и время, в течение которого оно сохраняется после остановки утечки, часто можно контролировать с помощью вентиляции. Подходы к оценке степени разбавления, необходимые для контроля степени и стойкости взрывоопасной газовой среды, приведены ниже. Допускается также использовать другие расчеты на основе авторитетных источников или альтернативные формы расчета, например вычислительной гидродинамики.

Любая оценка степени разбавления в первую очередь требует оценки условий ожидаемой утечки, включая размер источника утечки и максимальную скорость утечки газа или пара из источника (см. приложение В). Обычно указывается, что при постоянной утечке зона имеет класс 0, при утечке первой степени — класс 1, а при утечке второй степени — класс 2. Однако это не всегда так и может варьироваться в зависимости от способности утечки смешиваться с воздухом, достаточным для разбавления до безопасного уровня.

В некоторых случаях степень разбавления и пригодность вентиляции могут быть настолько высокими, что в действительности взрывоопасная зона отсутствует или присутствует взрывоопасная зона пренебрежительно малой протяженности. В альтернативном случае степень разбавления может быть настолько низкой, что результирующая зона будет зоной с пониженным классом, который, с другой стороны, может быть применим к степени утечки (т. е. взрывоопасная зона класса 1 от источника второй степени). Это происходит, например, когда уровень вентиляции такой, что взрывоопасная газовая среда сохраняется и медленно рассеивается после прекращения утечки газа или пара. Таким образом, взрывоопасная газовая среда сохраняется дольше, чем ожидается для данного вида утечки.

Разбавление утечки определяется взаимодействием мгновенной силы и движущей силы утечки и средой, в которой она рассеивается. Для беспрепятственной струйной утечки, например из вентиляционного отверстия, преобладает мгновенная сила из струи и первоначальное рассеивание преобладает при воздействии утечки на среду. Однако если струйная утечка происходит с низкой скоростью или утечка затруднена до такой степени, что мгновенная сила перенаправляется или рассеивается, плавучесть утечки и условия окружающей среды становятся более важными.

Для небольших утечек более легкого, чем воздух, газа преобладает дисперсия в среде, аналогично рассеиванию сигаретного дыма. Для больших утечек газа легче воздуха состояние в конечном итоге может быть достигнуто, особенно в условиях слабого ветра, когда плавучесть утечки значительна, и утечка поднимется над уровнем земли и рассеется, как шлейф, аналогично шлейфу от большого костра. Для выделения пара с поверхности жидкости плавучесть пара и местное движение воздуха будут доминировать над поведением рассеивания.

Во всех случаях, когда имеется достаточно свежего воздуха для разбавления утечки до очень небольшой концентрации (т.е. значительно ниже нижнего концентрационного предела распространения пламени), разбавленный газ или пар будут стремиться двигаться вместе с общей массой воздуха и проявит нейтральный характер. Точная концентрация, при которой достигается нейтральный характер, будет зависеть от относительной плотности газа или пара по отношению к воздуху. Для большей разницы в относительной плотности требуется более низкая концентрация газа или пара для нейтрального характера.

#### **С.3.2 Эффективность вентиляции**

Наиболее важным фактором является эффективность вентиляции, другими словами, количество воздуха относительно типа, места утечки и скорости утечки горючего вещества. При увеличении объема вентиляции от-



носителем того, что требуется для предполагаемой интенсивности утечки, будет уменьшаться протяженность зон (взрывоопасных зон) и сокращаться время присутствия взрывоопасной газовой среды. При достаточно высокой эффективности вентиляции для заданной скорости утечки протяженность опасной зоны может быть уменьшена до пренебрежимо малой степени (NE) и считаться невзрывоопасной зоной.

### С.3.3 Критерии разбавления

Критерии разбавления основаны на двух значениях, характерных для любого выброса:

- относительная скорость утечки (отношение скорости утечки и нижнего концентрационного предела распространения пламени в единицах массы);

- скорость вентиляции (значение, которое показывает нестабильность среды, т.е. воздушный поток, вызванный вентиляцией или скоростью ветра снаружи). Отношение между ними определяет степень разбавления, как показано на рисунке С.1.

### С.3.4 Оценка интенсивности вентиляции

Если существует утечка газа, газ необходимо отвести, иначе произойдет скопление газа. Газ может быть унесенным потоком, вызванным моментальной силой при утечке газа, плавучестью газа, потоком, вызванным естественной или принудительной вентиляцией, или ветром.

Поток, вызванный моментальной силой в утечке, как правило, не следует принимать во внимание, если только не будет ясно, что на данную моментальную силу не повлияет столкновение с предметами или другие геометрические параметры.

Поток для отвода газа следует оценивать, прежде всего, на основе оценки вентиляции для внутренних помещений или потока ветра снаружи.

Для ситуаций внутри помещений скорость потока или вентиляции может быть основана на средней скорости потока, вызванной вентиляцией. Его можно рассчитать делением объемного расхода воздушно-газовой смеси на площадь поперечного сечения, перпендикулярного к потоку. Данная скорость воздуха должна быть уменьшена в несколько раз из-за неэффективности вентиляции или из-за того, что потоку препятствуют различные предметы. Моделирование вычислительной гидродинамики (CFD) рекомендуется использовать при детализации или точности, чтобы получить оценку скорости вентиляции в различных частях рассматриваемого помещения.

В помещениях с естественной вентиляцией и на открытых площадках скорость вентиляции должна оцениваться как скорость, превышающая 95% времени. Пригодность данной вентиляции можно считать удовлетворительной.

Скорость вентиляции на открытых площадках может быть основана на статистике скорости ветра с использованием уменьшения коэффициента, учитывающего исходную высоту, применяемую при любой погодной статистике. Опубликованные значения обычно доступны для высот над технологической установкой и могут быть уменьшены из-за геометрических параметров местности, например топографии, сооружений, зеленых насаждений и других препятствий. Например, в технологической зоне с большим количеством конструкций, трубопроводов и технологического оборудования эффективная скорость вентиляции обычно может составлять 1/10 скорости свободного потока над установкой. Оценка также может быть проведена путем измерения скорости в некоторых местоположениях вокруг установки и путем сравнения их с опубликованными цифрами. Рекомендуется применять вычислительную гидродинамику (CFD) для любой сложной установки, где есть ряд единиц оборудования, которые могут повлиять на локальное движение воздуха.

Газы легче воздуха и имеют тенденцию двигаться вверх, где вентиляция обычно лучше, и газ может отводиться за счет плавучести. Данное условие учитывается за счет увеличения эффективной скорости вентиляции для подобных утечек. Для утечек с относительной плотностью менее чем 0,8 допускается предположение, что эффективная скорость вентиляции составляет не менее 0,5 м/с на открытом воздухе. Пригодность данной минимальной вентиляции может считаться хорошей.

Газы тяжелее воздуха, имеют тенденцию двигаться вниз, где вентиляция обычно ниже и возможно скопление на уровне земли. Данное требование учитывается за счет снижения эффективной скорости вентиляции. Газ может быть тяжелым из-за молекулярной массы или из-за низкой температуры. Низкая температура может быть вызвана утечкой из-за высокого давления. Для газов с относительной плотностью выше 1,0 эффективная скорость вентиляции должна быть уменьшена примерно в 2 раза. Если статистические данные недоступны, в таблице С.1 приведен практический подход к определению значения скорости вентиляции на открытом воздухе.

Т а б л и ц а С.1 — Ориентировочные скорости наружной вентиляции

Тип утечки	Высота от земли					
	зоны без препятствий			зоны с препятствиями		
	≤ 2 м	> 2 м до 5 м	> 5 м	≤ 2 м	> 2 м до 5 м	> 5 м
Легче утечек смесей воздуха с газом/паром	0,5 м/с	1 м/с	2 м/с	0,5 м/с	0,5 м/с	1 м/с
Тяжелее утечек смесей воздуха с газом/паром нейтральной плавучести	0,3 м/с	0,6 м/с	1 м/с	0,15 м/с	0,3 м/с	1 м/с



## Окончание таблицы С.1

Тип утечки	Высота от земли					
	зоны без препятствий			зоны с препятствиями		
	≤ 2 м	> 2 м до 5 м	> 5 м	≤ 2 м	> 2 м до 5 м	> 5 м
Скорость испарения с поверхности жидкости при любой высоте	≥ 0,25 м/с			≥ 0,1 м/с		
<p>Примечание — Как правило, данные табличные значения обеспечивают пригодность вентиляции на удовлетворительном уровне (см. D.2).</p> <p>Ориентировочные скорости вентиляции не означают, что фактическая скорость воздуха будет варьироваться в зависимости от плотности газа/пара, но учитывать влияние плавучести газа/пара при рассмотрении кажущейся скорости, которая может быть учтена при оценке разбавления.</p>						

**С.3.5 Оценка степени разбавления**

Обычно различают три степени разбавления:

## а) Высокое разбавление

Концентрация возле источника утечки быстро снижается и после прекращения утечки практически не будет присутствовать.

## б) Среднее разбавление

Концентрация контролируется, что приводит к стабильной границе зоны во время утечки, и взрывоопасная газовая среда не сохраняется после прекращения утечки.

## с) Низкое разбавление

Во время утечки наблюдается значительная концентрация и/или значительное наличие взрывоопасной газовой атмосферы среды после прекращения утечки.

Степень разбавления можно оценить с помощью диаграммы на рисунке С.1, где скорость постоянна в рассматриваемом пространстве. Если вентиляция неэффективна или уменьшается из-за того, что потоку препятствуют различные объекты, следует использовать более низкую кажущуюся скорость воздуха.

На степень разбавления также может влиять скорость утечки, например струйная утечка в большом помещении (см. С.3.6.1), что не учтено на рисунке С.1.

Для применения внутри помещений также следует оценивать фоновую концентрацию в соответствии с С.3.6.2, и если фоновая концентрация превышает 25 % от нижнего концентрационного предела распространения пламени, степень разбавления обычно следует рассматривать низкую.

Рисунок С.1 основан на начальной фоновой концентрации, которой можно пренебречь.

Рисунок С.1 не следует использовать при рассмотрении утечки с больших поверхностей.

Экстраполяцию кривых за пределы области диаграммы, показанной на рисунке С.1, не следует проводить из-за других факторов, которые повлияют на оценку сверх указанных пределов. Метод использования диаграммы на рисунке С.1 приведен в примерах приложения Е.

На рисунке С.1 не указан конкретный коэффициент безопасности. Подходящий коэффициент должен определяться пользователем в зависимости от применения и любых факторов безопасности, применяемых к другим параметрам, используемым при оценке, например предполагаемой скорости утечки.

Степень разбавления определяется путем нахождения пересечения соответствующих значений, отображаемых на горизонтальной и вертикальной оси. Линия, разделяющая область диаграммы между высоким уровнем разбавления и средним уровнем разбавления, представляет собой воспламеняющийся объем 0,1 м<sup>3</sup>, поэтому любая точка пересечения слева от этой кривой подразумевает еще меньший воспламеняющийся объем. Линия, разделяющая область диаграммы между средним уровнем разбавления и низким уровнем разбавления, представляет собой воспламеняющийся объем приблизительно 100 м<sup>3</sup>, поэтому любая точка пересечения прямо у этой кривой подразумевает еще больший горючий объем.

На открытом воздухе, где нет значительных ограничений для воздушного потока, степень разбавления следует классифицировать как среднюю, если не выполняется условие высокого разбавления. Низкая степень разбавления обычно не наблюдается на открытом воздухе. При ограничении воздушного потока, например ямы, степень разбавления следует оценивать как в закрытом пространстве.

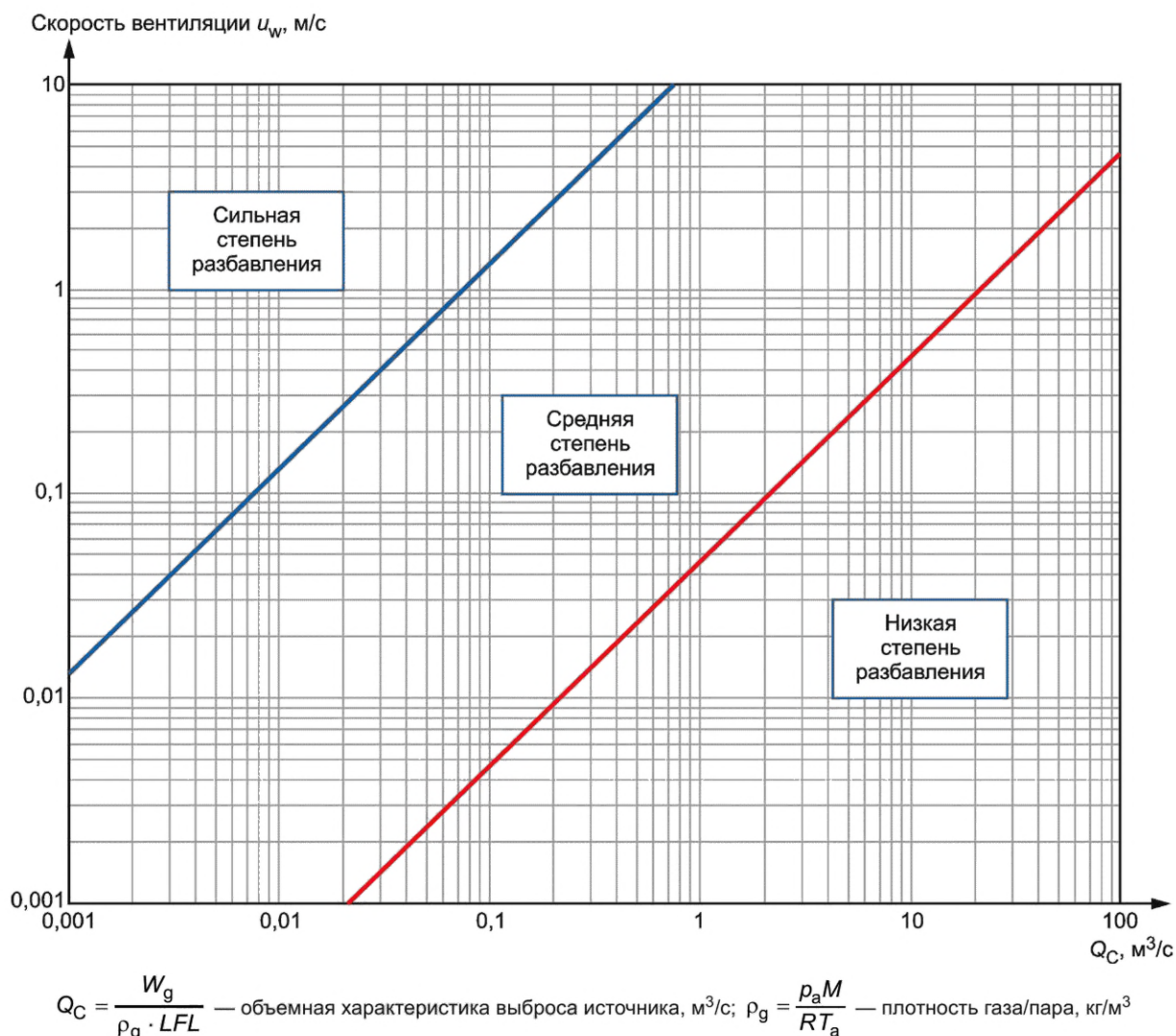


Рисунок С.1 — Схема по оценке степени разбавления

### С.3.6 Разбавление в помещении

#### С.3.6.1 Общие положения

Разбавление может происходить за счет обмена свежим воздухом, который преобладает над высвободившимся газом, либо пара или, имея достаточный объем, чтобы позволить газу или пару рассеяться до низкого уровня концентрации даже при минимальном количестве свежего воздуха. В последнем случае объем, доступный для разбавления, должен быть больше по отношению к ожидаемому объему утечки.

При струйной утечке газа разбавление может происходить даже без какого-либо местного движения воздуха из-за увеличения воздуха расширяющейся струей. Однако если струя наталкивается на близлежащие объекты, то способность к саморастворению значительно снижается.

Степень разбавления также можно оценить путем оценки средней фоновой концентрации горючего вещества (см. С.3.6.2). Чем выше коэффициент скорости утечки по сравнению с интенсивностью вентиляции, тем выше будет фоновая концентрация  $x_b$ , тем ниже будет степень разбавления.

При оценке фоновой концентрации скорость утечки, скорость вентиляции и фактор неэффективности должны быть тщательно выбраны, чтобы учесть все соответствующие факторы с учетом соответствующего коэффициента безопасности. Фактор неэффективности вентиляции следует учитывать при наличии возможности рециркуляции или затрудненного воздушного потока в помещении, что может снизить эффективность по сравнению с хорошей структурой воздушного потока.

Нулевую фоновую концентрацию следует рассматривать только на открытом воздухе или в областях с местной вытяжной вентиляцией, которая контролирует движение горючих веществ вблизи источника утечки. Незначительная фоновая концентрация, описываемая как  $x_b \ll x_{crit}$ , может рассматриваться в сильно вентилируемом помещении или оболочках.  $x_{crit}$  — произвольное значение ниже нижнего значения концентрационного предела распространения пламени, например значение, при котором газоанализатор настроен на «тревогу».

Низкая фоновая концентрация не означает, что все помещение не является взрывоопасной зоной. Большую часть помещения можно считать безопасной, но область вблизи источника утечки остается опасной зоной до тех пор, пока утечка не будет достаточно рассредоточена (аналогично ситуации на открытом воздухе).

Учет фоновой концентрации и размеров возможных зон вокруг источников утечек также необходимо оценивать с учетом практических факторов, учитывая вариации в возможных закономерностях рассеивания в замкнутом пространстве. Многие замкнутые пространства содержат несколько источников утечки, и небезопасно иметь несколько небольших взрывоопасных зон в закрытом помещении, обычно классифицируемых как невзрывоопасные. Кроме того, небезопасно иметь ограниченные взрывоопасные зоны в относительно небольшом помещении, и все помещение следует рассматривать как единую классификацию.

### С.3.6.2 Фоновая концентрация и утечки в вентилируемом помещении

Для утечек внутри помещений необходимо указать фоновую концентрацию в помещении  $x_b$ , которая учитывает эффекты вентиляции. Фоновая концентрация — это средняя концентрация горючего вещества в рассматриваемом объеме (помещении или здании) по прошествии определенного периода времени, в течение которого установилось устойчивое состояние между утечкой и потоком воздуха, вызванным вентиляцией.

Таким образом, учет фоновой концентрации является параметром для оценки вентиляции в помещении, которая удаляет газ или пар по сравнению с рассеиванием газа или пара. Это соотношение затем влияет на рассмотрение степени разбавления.

Фоновая концентрация об./об. может быть оценена как

$$X_b = \frac{f \cdot Q_g}{Q_g + Q_1} = \frac{f \cdot Q_g}{Q_2}, \frac{\text{об.}}{\text{об.}} \quad (\text{С.1})$$

а частота воздухообмена и вентиляционный поток, м<sup>3</sup>/с, связаны между собой:

$$Q_2 = CV_0.$$

Достигаемая в конечном итоге средняя фоновая концентрация  $x_b$  зависит от относительной величины потоков источника и вентиляции, но временная шкала, согласно которой это достигается, обратно пропорциональна частоте воздухообмена.

Коэффициент безопасности  $f$  (неэффективность вентиляции) — это мера степени, до которой воздух в оболочке за пределами зоны хорошо перемешан и является средним фоном концентрации  $x_b$  в помещении, деленной на концентрацию на выходе вентиляции (безразмерный).

$f = 1$ : фоновая концентрация практически однородна, а выпускное отверстие находится на расстоянии от самой утечки, так что концентрация на выходе отражает средний фон концентрации.

$f > 1$ : в помещении наблюдается градиент фоновой концентрации из-за неэффективного перемешивания, и выпускное отверстие находится на удалении от самой утечки, так что концентрация на выходе меньше средней фоновой концентрации.  $f$  может быть от 1,5 для умеренно неэффективного перемешивания и 5 для очень неэффективного перемешивания.

Учитывая происхождение случаев  $f = 1$  или  $f > 1$ , это значение может быть обозначено как коэффициент безопасности, связанный с неэффективностью смешивания (поскольку все более высокие значения отражают менее эффективное перемешивание воздуха в помещении). Этот фактор учитывает несовершенство структур воздушного потока пространства в реальных условиях с препятствиями и в котором вентиляционные отверстия не могут быть идеально расположены для обеспечения максимальной вентиляции (см. С.5). Степень разбавления следует считать низкой, если фоновая концентрация превышает 25 % от нижнего концентрационного распространения пламени или если степень была определена при оценке на основе рисунка С.1.

**Примечание** — Сама по себе вентиляция, которая описывает, как воздух поступает в помещение, мало что может сказать об ожидаемом объеме воздуха во взрывоопасной зоне. Это зависит от того, как газ или пар и воздух распределяются в помещении, то есть от дисперсии.

## С.3.7 Критерии пригодности вентиляции

### С.3.7.1 Общие положения

Пригодность вентиляции оказывает влияние на присутствие или образование взрывоопасной газовой среды. Поэтому пригодность вентиляции (так же, как и ее эффективность) должна учитываться при определении класса зоны.

По пригодности вентиляция разделяется на три уровня (см. таблицу D.1):

- хорошая — вентиляция присутствует постоянно;
- средняя — вентиляция присутствует при нормальных условиях эксплуатации. Допускаются ее перерывы при условии, что они редкие и кратковременные;
- плохая — вентиляция не соответствует требованиям первого и второго уровней готовности, при этом длительные ее перерывы не предполагаются.

Если пригодность вентиляции не отвечает требованиям третьего уровня, то такая вентиляция не может рассматриваться как реальная вентиляция, то есть будет применяться низкий уровень разбавления.



При оценке пригодности различных типов вентиляции необходимо использовать различные подходы, например пригодность естественной вентиляции никогда не следует считать хорошей, так как она во многом зависит от условий окружающей среды, т.е. температуры наружного воздуха и ветра (С.5). Пригодность естественной вентиляции фактически зависит от точности оценки условий внутри помещения/наружных условий, т.е. от того, были ли учтены наиболее неблагоприятные условия. Если наиболее неблагоприятные условия были проанализированы, то пригодность вентиляции может быть средней, но ни при каких обстоятельствах она не будет хорошей. Следует исходить из того, что чем выше разница между значениями температуры внутри помещения и снаружи, используемая в расчетах, тем ниже будет пригодность вентиляции, т.е. степень разбавления взрывоопасной среды.

С другой стороны, пригодность искусственной вентиляции во взрывоопасных зонах обычно хорошая, так как в этом типе вентиляции используются технические средства для обеспечения высокой степени надежности.

Пригодность вентиляции должна быть оценена максимально полно и точно с учетом всех соответствующих факторов. При утечке газовой струи в наружных условиях разбавление произойдет независимо от наличия ветра, поэтому рассеивание должно рассматриваться как соответствующее хорошей пригодности вентиляции внутри помещения.

#### **С.3.7.2 Пригодность при естественной вентиляции**

При оценке пригодности естественной вентиляции рекомендуется рассматривать наихудшие условия. Сценарий с наихудшими условиями позволит обеспечить более высокую пригодность вентиляции. Обычно при любой естественной вентиляции более низкий уровень вентиляции приводит к более высокой пригодности и наоборот. Это компенсирует слишком оптимистичные допущения, принятые при оценке уровня вентиляции.

В некоторых ситуациях необходимо проявлять особую осторожность. Для естественной вентиляции в замкнутых пространствах необходимо определить, присутствует ли вентиляция вообще в некоторых неблагоприятных условиях окружающей среды, и тщательно исследовать такие ситуации, т.е. спрогнозировать и рассмотреть в более широком контексте их частоту и вероятность возникновения. Примером таких ситуаций могут быть жаркие летние дни при наличии ветра по двум причинам: температура внутри помещения может незначительно превышать наружную температуру, следовательно, вентиляция за счет тяги будет незначительной и ветер в определенном направлении сможет ее заблокировать. Что касается вентиляции за счет тяги, то эта умеренная вентиляция может присутствовать практически постоянно, следовательно, ее пригодность может считаться средней или даже хорошей. С другой стороны, из-за ветра, который может полностью заблокировать эту вентиляцию, ее пригодность будет плохой. Таким образом, в данном случае наблюдается сочетание низкого уровня вентиляции и плохой пригодности вентиляции, что возможно приведет к классификации зоны как более опасной.

На открытом воздухе степень разбавления обычно считается средней, в то время как наличие вентиляции с точки зрения наличия ветра можно считать хорошей, если нет ограниченной вентиляции, например в ямах, дамбах или в местах, окруженных высокими строениями.

#### **С.3.7.3 Пригодность при искусственной вентиляции**

При оценке пригодности искусственной вентиляции необходимо принимать во внимание надежность оборудования и пригодность, например аварийных вентиляторов. Хорошая пригодность обеспечивается автоматическим включением запасных вентиляторов при авариях. Однако если при выходе из строя вентилятора предусмотрены средства предотвращения утечки горючего вещества (например, посредством автоматической остановки технологического процесса), то классификацию вентиляции, установленную для работающих вентиляторов, менять не требуется, т.е. пригодность можно считать хорошей.

### **С.4 Примеры расположения вентиляции и ее оценка**

#### **С.4.1 Введение**

Следующие примеры предназначены для иллюстрации взаимодействия между высвобождением горючего вещества и вентиляции на основе принципов, изложенных в разделах 6, 7 и 8. Разбавление — это сложный процесс, который происходит через увлечение воздуха на границах выпускной струи или смешивание с воздухом, вызванное вентиляционным потоком или атмосферной нестабильностью. Обычно рассматриваются оба механизма, потому что струя в конечном итоге становится пассивным шлейфом, восприимчивым к движению воздуха. Смешивание с воздухом обычно не происходит равномерно в вентилируемом помещении, и фоновая концентрация в результате смешивания с воздухом — это лишь очень грубая мера, показывающая среднее загрязнение рассматриваемого объема.

В реальном вентилируемом помещении система вентиляции может быть недостаточной для равномерного разбавления горючего вещества. На практике истинная природа дисперсии и разбавления может существенно отклоняться от средних результатов, полученных расчетным путем. Система вентиляции, т.е. расположение входного и выходного отверстий относительно друг друга и относительно источника утечки, иногда может иметь большее влияние на атмосферу, чем мощность самой вентиляции.

Приведенные ниже примеры иллюстрируют несколько возможных сценариев, которые могут помочь лучше понять схемы вентиляции, подходящие для конкретной ситуации.

#### **С.4.2 Струйная утечка в большом помещении**

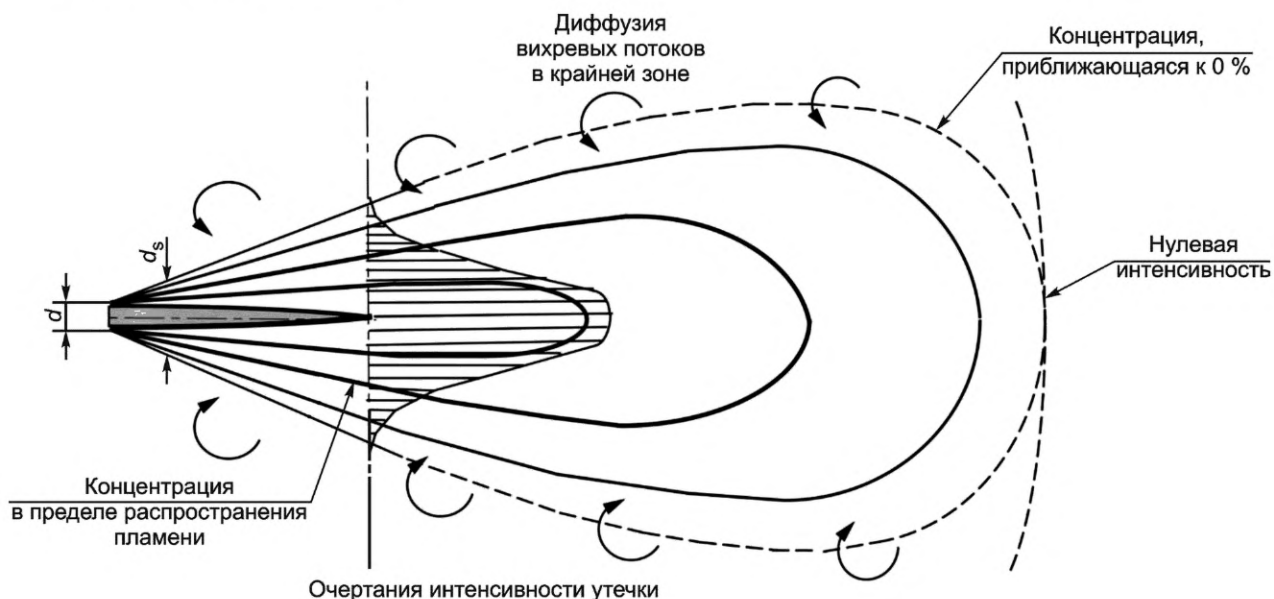
В данном примере (см. рисунок С.2) приведены условия, в которых имеется ограниченное количество источников утечек газа в большом пространстве, например утечка газа из трубопровода.

Небольшая утечка в трубопроводе может вызвать выброс струи с высокой скоростью при высоком давлении. Струя будет сама разбавляться и рассеиваться даже без каких-либо других видимых движений воздуха в здании.

Для помещения с нормальной вентиляцией (например, дверные и стенные проемы значительного размера и/или крыша вентиляция, или другие предусмотренные условия вентиляции) объем помещения и естественное движение воздуха предполагают, что степень разбавления будет средней, а пригодность вентиляции низкой.

Для помещения с плохой вентиляцией (например, непроветриваемого подвала) струйная утечка может изначально саморастворяться и рассеиваться в пространстве, но недостаток движения воздуха может также привести к более длительному сроку скопления газа в пространстве. В этой ситуации разбавленный газ из утечки будет повторно захвачен в продолжающемся выбросе струи, что приведет к накоплению фоновой газовой концентрации.

Если условия вентиляции не позволяют контролировать фоновую концентрацию в помещении, то степень разбавления в пространстве считается низкой. Однако все же может быть целесообразным предусмотреть различные классы зон по всему пространству.



Примечание —  $d_s$  — диаметр псевдоисточника, то есть диаметр струи в нижнем поперечном сечении, при котором она становится изобарической (пониженной до атмосферного давления).

Рисунок С.2 — Саморассеивание беспрепятственной струйной утечки высокой интенсивности

#### С.4.3 Струйная утечка в небольшом здании с естественной вентиляцией

В данном примере приведены условия, при которых могут быть источники утечки газа в небольшом помещении или здании.

Коэффициенты дисперсии и разбавления такие же, как указано в С.3.5.

Если в здании предусмотрена вентиляция для обеспечения надлежащего удаления любого газа после утечки, внутренняя часть здания может считаться средней степенью рассеивания.

Если имеется ограниченное количество источников утечки (или местоположения источников утечки), может оказаться целесообразным классифицировать взрывоопасные зоны, которые ограничены пространством вокруг источников утечки. Если существует большое количество возможных источников утечки, то обычно всему пространству присваивают единый класс зоны. Это отражает учет объема саморастворения из струи из множества возможных положений и возможные варианты в газовой или паровой дисперсии из разных мест. Если степень разбавления низкая, то обычно присваивают один класс зоны для закрытых помещений независимо от количества источников утечки.

#### С.4.4 Струйная утечка в небольшом здании с искусственной вентиляцией

Данный пример (см. рисунок С.3) может использоваться, например, для газового компрессора.

Независимо от скорости вентиляции или устройства вентиляционной системы струйная утечка вероятнее всего не будет разбавлена до уровня ниже нижнего концентрационного предела распространения пламени непосредственно в источнике утечки при очень низком давлении. Следовательно степень разбавления в источнике утечки редко может быть определена как высокая.

Степень разбавления остальной части пространства во многом зависит от расположения и скорости искусственной вентиляции. Степень разбавления также может быть очень чувствительной к обоим факторам, как приведено на рисунках С.3 и С.4.



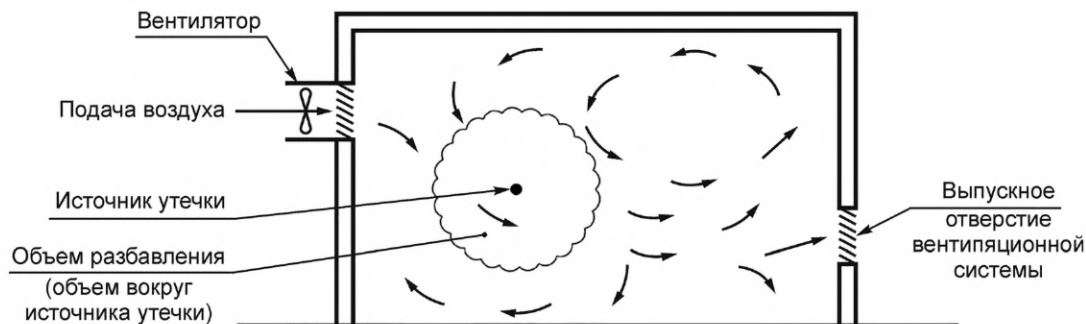


Рисунок С.3 — Приточная вентиляция

В этом случае в замкнутое пространство подается свежий воздух с отводом, равным объему, через вентиляционное отверстие.

Несмотря на явно большое количество воздухообмена в час, система вентиляции может создать циркуляционное движение воздуха внутри помещения, что приведет к увеличению фоновой концентрации. В качестве альтернативы повторно увлеченный газ увеличит объем разбавления от источников утечки. В этом случае степень разбавления считается низкой.

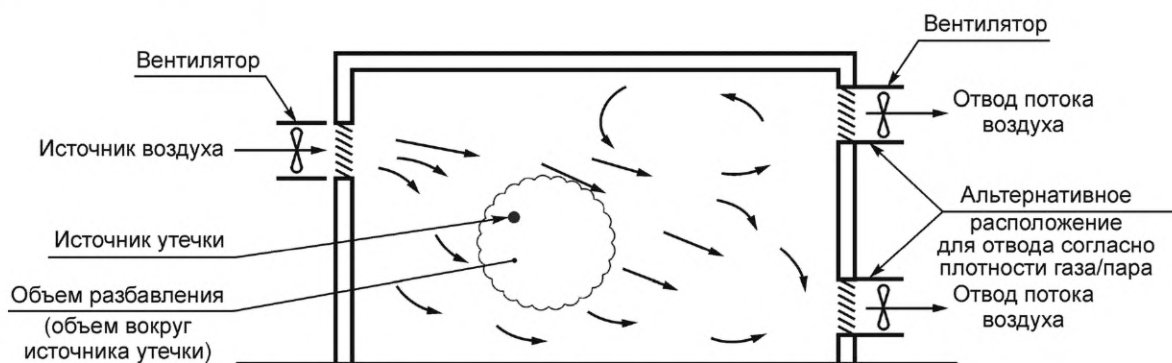


Рисунок С.4 — Подача или отвод вентиляции

В этом случае в замкнутом пространстве предусмотрена как приточная, так и вытяжная вентиляция. Если присутствует только подача воздуха, существует вероятность того, что вентиляционное устройство создаст рециркуляционное движение воздуха и приведет к повторному уносу разбавленного газа в выпускную струю, что приведет к увеличению фоновой концентрации газа. При тщательном рассмотрении вентиляционных устройств и расположении точек отвода можно свести к минимуму любые схемы рециркуляции воздуха. В этом случае степень разбавления будет средней или даже высокой.

**Примечание** — Вентиляция обычно применяется только в качестве вытяжной системы, которая может быть общей или местной (для местной вытяжной вентиляции) (см. 7.2.3.3).

#### С.4.5 Утечки с низкой интенсивностью

Утечки с низкой интенсивностью распространены во многих промышленных процессах, включая, например, испарение горючих жидкостей из вентиляционных отверстий, ванн, водосточков или печатание или окрашивание. Струйная утечка также может рассматриваться как утечка с низкой интенсивностью, если струя ударяется о поверхность. Скорость струи можно уменьшить, превратив струю в пассивный шлейф. Для утечек с низкой интенсивностью рассеивания и разбавления значительное значение имеет движение воздуха в пространстве и плавучесть газа или пара.

Что касается струйных выбросов, степень разбавления будет зависеть от размера здания или помещения, скорости высвобождения и способности контролировать любую фоновую концентрацию общей вентиляцией.

#### С.4.6 Неконтролируемые утечки

Неконтролируемые утечки являются небольшими утечками газов или паров из оборудования под давлением из-за потери герметичности (обычно в пределах от  $10^{-7}$  кг/с до  $10^{-9}$  кг/с). Несмотря на небольшое количество данные утечки могут накапливаться в непрветриваемых помещениях.

Такие неконтролируемые утечки со временем могут накапливаться, вызывая опасность взрыва. Следовательно, необходимо соблюдать осторожность при проектировании конкретных помещений или оборудования, например помещений для анализаторов и герметичных корпусов (приборные панели или корпуса защиты от

атмосферных воздействий, термоизолированные обогреваемые корпуса или закрытые пространства между трубопроводами и корпусами из теплоизоляции или аналогичные элементы с более высоким давлением газовых линий). Такие элементы должны иметь вентиляцию или условия для рассеивания газа, пусть даже на критические периоды времени.

При использовании плотно закрытых корпусов вероятно низкая эффективность, и пригодность вентиляции в таких помещениях с естественной вентиляцией может привести к низкому разбавлению, и, следовательно, может потребоваться классификация на зоны класса 0 или зоны класса 1 в соответствии с таблицей D.1.

#### С.4.7 Местная вытяжная вентиляция

Если возможно, на практике рекомендуется применение местной искусственной вентиляции (см. рисунок С.5).

Местная искусственная вентиляция может улучшить степень разбавления вблизи источника утечки. Что еще более важно, местная искусственная вентиляция должна контролировать движение газа или пара для ограничения газа или пара за пределами предполагаемой зоны воздействия местной системы вентиляции. При выполнении этого можно рассмотреть степень разбавления вокруг источника утечки как среднюю.

Как правило, для эффективности местная искусственная вентиляция должна располагаться поблизости от источника утечки. Местная искусственная вентиляция может быть очень эффективной, если источник утечки характеризуется очень низкой скоростью утечки. Поскольку местная искусственная вентиляция требует преодоления интенсивности утечки газа или пара для управления движением этой утечки, пригодность местной искусственной вентиляции для струйной утечки значительно снижена по сравнению с другими типами утечки.

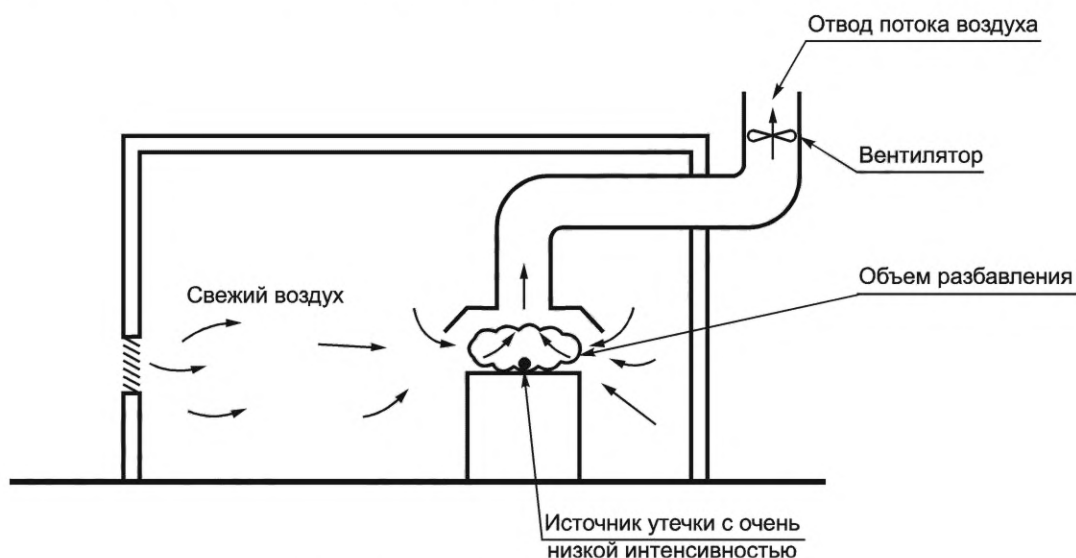


Рисунок С.5 — Местная вытяжная вентиляция

### С.5 Естественная вентиляция строений

#### С.5.1 Общие положения

В С.5.2 — С.5.4 приведены средства для оценки естественной вентиляции строений. Допускается применять другие подходящие способы оценки, например: с использованием строительных стандартов, таких как [3].

Без подробной информации и конкретных особенностей строений только знание размера и формы строений не может способствовать обеспечению естественной вентиляции, и в таких случаях степень эффективности естественной вентиляции считается низкой.

#### С.5.2 Ветровая вентиляция

Степень движения воздуха внутри строения зависит от размера и расположения проемов относительно направления ветра, а также от формы строения. Вентиляционные потоки могут быть вызваны проникновением воздуха через негерметичные двери и окна или трещины и зазоры в частях строения, даже при отсутствии в стенах и/или на крыше «строительных» отверстий или если эти отверстия закрыты. Приведенные ниже формулы основаны на предположении, что поток воздуха проникает в строение через вентиляционные проемы, а не за счет инфильтрации. Этот принцип также можно применять при классификации взрывоопасных зон.

Вентиляция подразумевает как поступление, так и выход воздуха, и некоторые отверстия будут функционировать в основном как входные, а некоторые — как выходные. Отверстия с наветренной стороны (с той стороны, откуда дует ветер) обычно бывают входными, а отверстия с подветренной стороны (в направлении ветра) и в кровле — выходными. Это означает, что ветровую вентиляцию можно оценить, только хорошо зная розу ветров для конкретного места.

Движущая сила ветровой вентиляции — это перепад давлений между подветренной и наветренной сторонами строения.

Поток воздуха, м<sup>3</sup>/с, можно рассчитать по формулам:

$$Q_a = C_d A_e u_w \sqrt{\Delta C_p}, \quad (C.2)$$

$$A_e = \sqrt{\frac{A_1^2 A_2^2}{A_1^2 + A_2^2}}. \quad (C.3)$$

Значения  $\Delta C_p$  необходимо взять из правил вентиляции или строений.

Значение  $A_1$  — площадь отверстия с наветренной стороны, м<sup>2</sup>,  $A_2$  — площадь отверстия с подветренной стороны, м<sup>2</sup>.

Самым надежным способом измерения коэффициента давления здания является использование системы математического моделирования задач газовой динамики и теплообмена (CFD) или испытания в аэродинамической трубе.

Сила и направление ветра подвержены изменениям и обычно не поддаются оценке. Руководство по скорости ветра указано в таблице С.1. Ветер следует рассматривать совместно с другими видами вентиляции, чтобы установить, дополняет ли он их или препятствует. Ветер может усиливать вентиляцию, если входные и выходные отверстия, предназначенные для ветровой вентиляции, будут расположены так же, как и для других источников вентиляции, но если эти отверстия будут с противоположной стороны, то влияние ветра будет отрицательным. Например, ветер в любом направлении будет оказывать положительное действие на вентиляцию, если в крыше есть вентиляционное отверстие, но будет оказывать отрицательное действие, если выходные вентиляционные отверстия расположены с наветренной стороны.

### С.5.3 Вентиляция под действием движущей силы

Вентиляция под действием движущей силы — «эффект тяги» — возникает под влиянием перемещения воздуха вследствие разницы температур внутри помещения и снаружи. Движущей силой является разница в плотности воздуха, возникающая из-за перепада температур. Градиент вертикального давления зависит от плотности воздуха и следовательно будет отличаться внутри и снаружи, что может привести к перепаду давления.

Если средняя температура внутри строения выше, чем снаружи, плотность воздуха внутри строения будет меньше. Если в замкнутом пространстве проемы расположены на разной высоте, воздух будет проникать через проемы, расположенные ниже, и выходить через проемы, расположенные выше. Расход воздуха будет увеличиваться с увеличением разности температур. Следовательно, вентиляция от эффекта тяги будет более эффективной при более низких значениях температуры наружного воздуха. При более высоких значениях температуры наружного воздуха этот тип вентиляции станет менее эффективным, а если температура наружного воздуха превысит температуру внутри помещения, направление воздушного потока изменится на противоположное.

Температура внутри помещения может быть выше из-за естественных причин, например отопления, предусмотренного в помещении, или технологического тепла. Также внутри помещения могут возникать конвективные потоки, которые будут влиять на среднюю температуру помещения.

Если исходить из того, что внутри строения присутствует смешанный воздух, то температуру как снаружи, так и внутри можно принять как постоянную. Перепад давления во входном отверстии может быть описан формулами:

$$Q_a = C_d A_e \sqrt{\frac{4\Delta T}{(T_{in} + T_{out})}} gH, \quad (C.4)$$

$$A_e = \sqrt{\frac{A_1^2 A_2^2}{A_1^2 + A_2^2}}. \quad (C.5)$$

Значение  $A_1$  — площадь отверстия с наветренной стороны, м<sup>2</sup>,  $A_2$  — площадь отверстия с подветренной стороны, м<sup>2</sup>.

Результаты, полученные согласно данным формулам, применимы только для помещений с входными и выходными проемами, расположенными на противоположных сторонах относительно друг друга (см. рисунок С.7), и при отсутствии или присутствии в небольшом количестве препятствий, мешающих свободному потоку воздуха. Также если вертикальное расстояние между средними точками между нижним и верхним проемами  $H$  мало, а расстояние по горизонтали велико, тогда вентиляция, вызванная силой тяги, будет уменьшена, и расчет может быть менее точным. Например, где  $H$  меньше ширины помещения, там необходимо учитывать коэффициент безопасности, связанный с неэффективностью вентиляции (см. С.3.6.2).

Коэффициент расхода  $C_d$  — это эмпирическое значение, полученное с помощью нескольких экспериментов для конкретных случаев утечки и для конкретных типов проемов или отверстий. Любое значение выше 0,75 должно основываться на установленных справочных материалах для применения. Температура в помещении должна быть выше температуры наружного воздуха, чтобы были созданы необходимые условия для вентиляции, вызванной

силой тяги. Когда на открытом воздухе высокая температура окружающей среды, внутренняя температура может стать ниже, чем снаружи, если только в помещении есть какой-то источник тепла. На перепады температуры также влияет вещество строений, и для некоторых конструкций температура в помещении может быть ниже, чем наружная температура при определенных условиях. Если температура в помещении ниже, чем температура наружного воздуха, то формула С.4 неприменима.

Чем больше расстояние по вертикали между серединами нижнего и верхнего проемов, тем более эффективной будет естественная вентиляция. Для вентиляции, вызванной силой тяги, наиболее желаемое расположение входных проемов — внизу на противоположных стенах, на крыше. Однако там, где это невозможно, впускные и выпускные проемы должны располагаться у противоположных стен, чтобы обеспечить движение воздуха по всей площади.

Во многих случаях требования к обогреву при более низких температурах окружающей среды могут быть нарушены естественной вентиляцией, что вызывает необходимость уменьшить или закрыть вентиляционные проемы. Следует рассмотреть возможность уменьшения проемов до такой степени, что они могут нарушить естественную вентиляцию, предотвращая разбавление взрывоопасной газовой среды. Как правило, все проемы, которые могут быть нормально закрыты (такие, как двери, окна и регулируемые жалюзи), не следует рассматривать как вентиляционные отверстия.

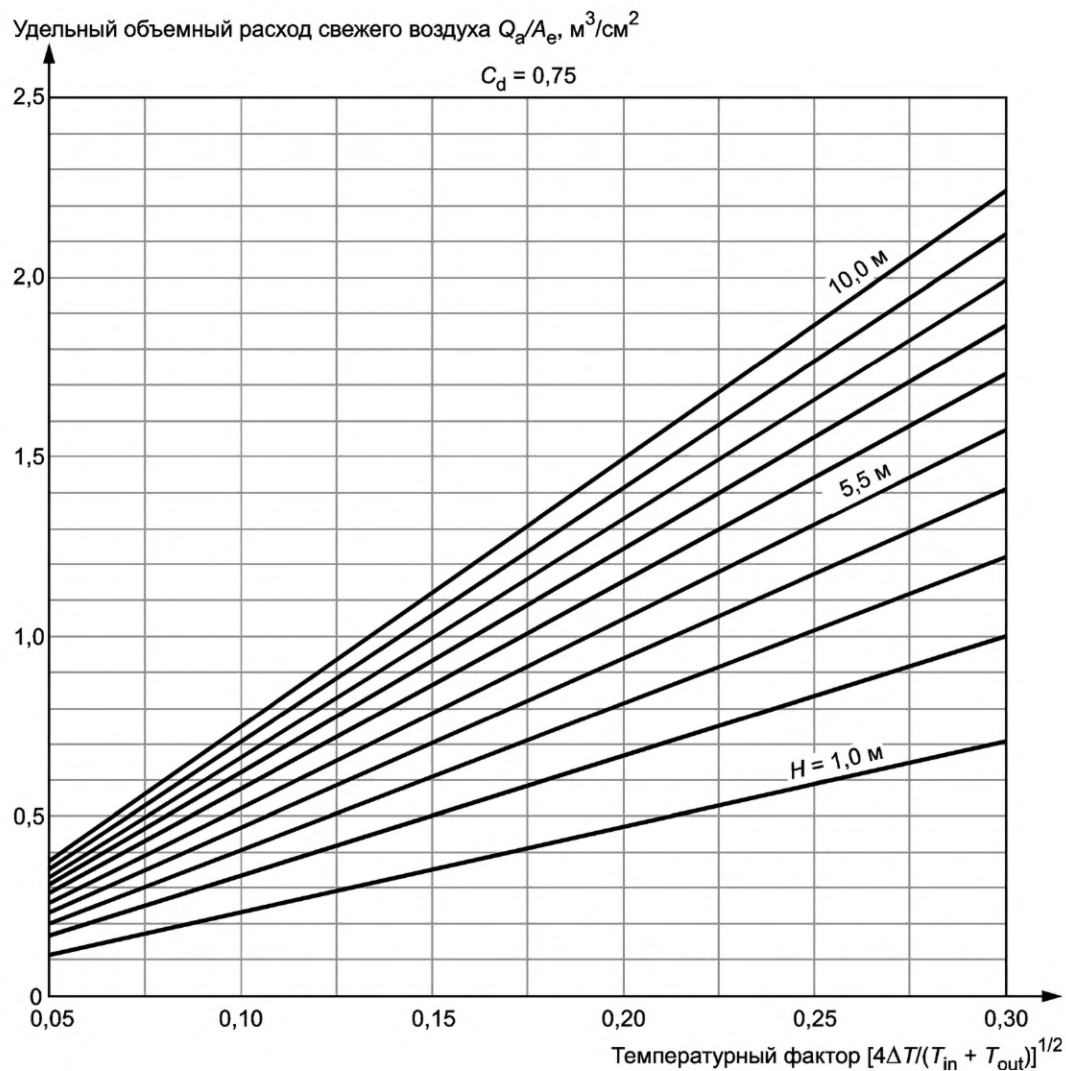


Рисунок С.6 — Удельный объемный расход свежего воздуха, эквивалентный эффективной площади проема

Диаграмма на рисунке С.6 построена по значениям, полученным по формуле (С.4). Поэтому ограничения в использовании этих расчетов, приведенные в С.5.2, также применимы.

#### С.5.4 Сочетание естественной ветровой вентиляции и вентиляции под действием тяги

Как ветровая вентиляция, так и вентиляция под действием тяги могут существовать отдельно, но есть вероятность их одновременного появления. Перепады давления, возникающие из-за тепловой тяги, обычно являются

основной движущей силой в безветренный холодный день, тогда как перепады давления, создаваемые ветром, будут основной движущей силой в жаркий ветреный день. Эти силы могут препятствовать друг другу или дополнять друг друга в зависимости от расположения входных и выходных отверстий (для вентиляции за счет тяги) относительно направления ветра (рисунок С.7).

При использовании вероятностной оценки необходимо учитывать климат, розу ветров для отдельного расположения и возможные значения температуры внутри помещения.

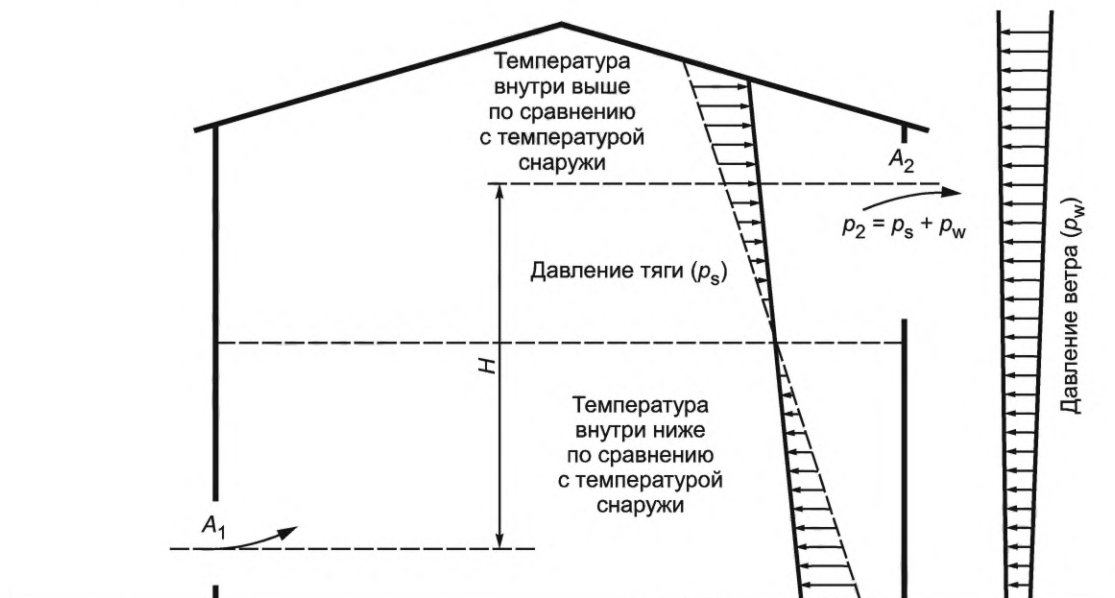


Рисунок С.7 — Пример противодействующих движущих сил вентиляционных потоков

Вентиляционные потоки, вызванные разностью давлений, ветром или разностью температур, также можно рассчитать. Для вентиляционных отверстий большего размера свойства потока, м<sup>3</sup>/с, можно рассчитать с помощью следующей формулы, в которой используются разность давлений, возникающая под действием ветра, и изменение плотности воздуха, связанное со средней температурой:

$$Q_a = C_d A \sqrt{\frac{4 \Delta p}{\rho_a}} \quad (\text{С.6})$$



**Приложение D**  
**(справочное)**

**Оценка взрывоопасных зон**

**D.1 Общие положения**

Руководство в этом приложении обеспечивает оценку типа зоны (D.2) и протяженность зоны (D.3) для связи соответствующих факторов, включая:

- степень утечки (приложение B),
- эффективность вентиляции и степень разбавления (приложение C), и
- пригодность вентиляции (приложение C).

Значения параметров в предоставленных формулах следует выбирать так, чтобы обеспечить соответствующий уровень консерватизма с учетом любой неопределенности. Исходя из этого подхода конкретные коэффициенты безопасности не указаны.

**D.2 Оценка классов зон**

Таблицу D.1 можно использовать для оценки класса зоны для внутренних и открытых площадок.

Т а б л и ц а D.1 — Влияние уровня вентиляции на класс взрывоопасной зоны

Степень утечки	Уровень вентиляции						
	Высокий уровень разбавления			Средний уровень разбавления			Низкий уровень разбавления
	При пригодности вентиляции						
	хорошей	средней	плохой	хорошей	средней	плохой	хорошей, средней или плохой
Постоянная (непрерывная)	Взрывобезопасная (Зона класса 0 NE) <sup>a)</sup>	Зона класса 2 (Зона класса 0 NE) <sup>a)</sup>	Зона класса 0 (Зона класса 0 NE) <sup>a)</sup>	Зона класса 0	Зона класса 0 + Зона класса 2 <sup>c)</sup>	Зона класса 0 + Зона класса 1	Зона класса 0
Первая степень	Взрывобезопасная (Зона класса 1 NE) <sup>a)</sup>	Зона класса 2 (Зона класса 1 NE) <sup>a)</sup>	Зона класса 2 (Зона класса 1 NE) <sup>a)</sup>	Зона класса 1	Зона класса 1 + Зона класса 2	Зона класса 1 + Зона класса 2	Зона класса 1 или 0 <sup>c)</sup>
Вторая степень <sup>b)</sup>	Взрывобезопасная (Зона класса 2 NE) <sup>a)</sup>	Взрывобезопасная (Зона класса 2 NE) <sup>a)</sup>	Зона класса 2	Зона класса 2	Зона класса 2	Зона класса 2	Зона класса 1 (возможно, зона класса 0 <sup>d)</sup> )
<p>a) Зона класса 0 NE, 1 NE или 2 NE показывает теоретическую зону, протяженность которой при нормальных условиях будет незначительной.</p> <p>b) Создаваемая источником утечки второй степени, может превышать зону для источника утечки первой степени или источника непрерывной утечки. В этом случае необходимо принять большее расстояние.</p> <p>c) Зону класса 0 принимают в случае, если вентиляция настолько слабая и утечка такова, что взрывоопасная смесь присутствует практически постоянно (т.е. ситуация приближается к условиям отсутствия вентиляции).</p> <p>d) Зона класса 0 будет, если вентиляция настолько слабая и утечка такова, что на практике взрывоопасная газовая среда существует практически постоянно (т.е. приближается к состоянию «без вентиляции»).</p> <p><b>Примечания</b></p> <p>1 «+» Означает «окруженный».</p> <p>2 Пригодность вентиляции в закрытых помещениях с естественной вентиляцией обычно не считается хорошей.</p>							

**D.3 Оценка протяженности взрывоопасной зоны**

Протяженность взрывоопасной зоны или площади, где может возникнуть горючий газ, зависит от скорости утечки и нескольких других факторов, таких как свойства газа и размеры утечки и геометрия окружающего пространства.

Рисунок D.1 можно использовать в качестве руководства для определения размера взрывоопасной зоны для различных типов утечки. Допускается использовать другие формы расчета или оценки, основанные на авторитетных источниках (см. приложение К).

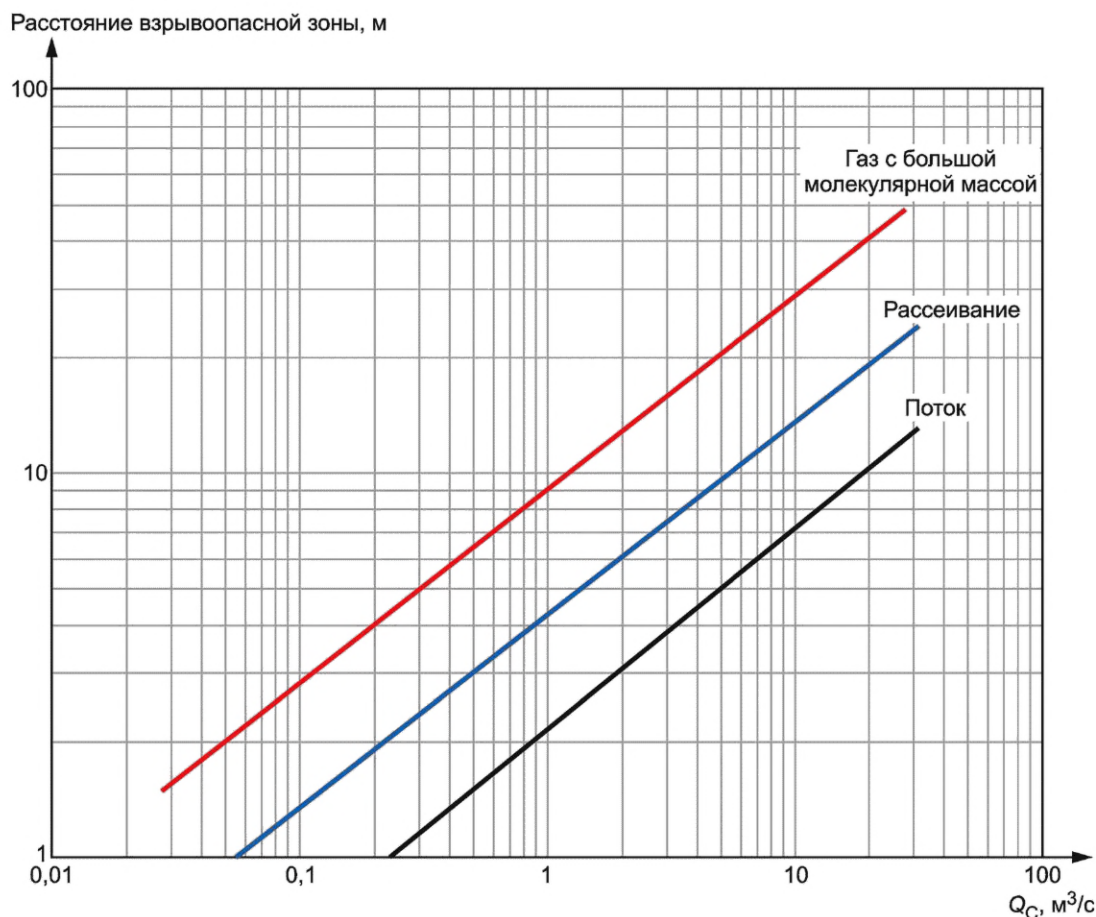
Кривые основаны на нулевой фоновой концентрации и не применимы для использования внутри помещений в ситуациях среднего и низкого разбавления (см. С.3.6.1).

**Примечание** — Кривые на диаграмме на рисунке D.1 основаны на моделировании CFD для различных «скоростей вентиляции». Данные расстояния в таблице приведены для наихудшего случая. Данные значения получены путем сравнения данных моделирования CFD и расстояний, указанных в отраслевых правилах.

Диаграмма представляет собой грубый расчет для некоторых крупномасштабных ситуаций, который не будет надежен на мелкомасштабном уровне. При определении зоны незначительной протяженности (NE) данная диаграмма не применяется. Экстраполяцию кривых за пределы области диаграммы не следует выполнять из-за других факторов, которые повлияют на оценку за пределами указанных значений, даже если расстояния взрывоопасной зоны могут быть как меньше 1 м, так и больше, чем показано на рисунке D.1.

Соответствующая кривая должна быть выбрана в зависимости от типа утечки:

- беспрепятственная струйная утечка с высокой скоростью (обычно разбавленная утечка);
- диффузионная струйная утечка с низкой скоростью (обычно дозвуковой выброс) или струя, которая теряет свой импульс из-за размеров утечки или падения струи на близлежащую поверхность;
- тяжелые газы или пары, распространяющиеся по горизонтальным поверхностям (например, по земле). Кривую «струи» следует использовать с осторожностью, так как многие приложения могут быть лучше представлены на кривой «диффузии».



$$Q_C = \frac{W_g}{\rho_g \cdot LFL} \text{ — объемная характеристика выброса источника, м}^3/\text{с}; \quad \rho_g = \frac{p_a M}{RT_a} \text{ — плотность газа/пара, кг/м}^3.$$

Рисунок D.1 — Диаграмма для оценки протяженности взрывоопасных зон

При необходимости могут применяться другие формы расчета или оценки, основанные на гидродинамическом моделировании или испытании.

На рисунке D.1 не указаны различные зоны, и их следует оценивать на основе вентиляции вокруг источника утечки (см. приложение С); возможны варианты условий утечки. Метод использования диаграммы на рисунке D.1 приведен в примерах в приложении Е.

**Приложение Е**  
**(справочное)**

**Примеры классификации взрывоопасных зон**

**Е.1 Общие положения**

Практика классификации взрывоопасных зон предполагает знание поведения горючих газов и жидкостей при их утечке из защитной оболочки и надлежащей инженерной практике, основанной на опыте эксплуатации заводского оборудования при определенных условиях. По этой причине нецелесообразно приводить примеры для каждого возможного варианта установки и процесса.

Примеры не предназначены для применения на практике и приведены только для иллюстрации альтернативных средств оценки, представленных в настоящем стандарте. Характеристики утечки и другие используемые параметры также представлены только для иллюстрации средств оценки и могут не отражать реальные условия.

**Е.2 Примеры**

**Пример 1**

Стандартный промышленный насос с механическим (диафрагменным) разделителем, установленный на уровне земли, расположенный на открытом воздухе, предназначенный для перекачивания горючей жидкости.

Характеристики утечки:

Горючее вещество	Бензол (№ CAS 71-43-2)
Молярная масса	78,11 кг/кмоль
Нижний концентрационный предел распространения пламени	1,2 % об. (0,012 об./об.)
Температура самовоспламенения	498 °C
Плотность газа, $\rho_f$	3,247 кг/м <sup>3</sup> (рассчитано для условий окружающей среды). Кривая на рисунке D.1 отображает плотность газа
Источник утечки, ИУ	Торцевое уплотнение
Степень утечки	Утечка второй степени (утечка из-за разрыва уплотнения)
Скорость утечки жидкости, $W$	0,192 кг/с, определенная с учетом коэффициента расхода $C_d = 0,75$ , размер отверстия $S = 5$ мм <sup>2</sup> , плотность жидкости $\rho = 876,5$ кг/м <sup>3</sup> и перепад давления $\Delta p = 15$ бар
Скорость утечки газа, $W_g$	$3,85 \times 10^{-3}$ кг/с, определенная с учетом доли жидкости, испарившейся из точки утечки (2 % $W$ ); оставшаяся жидкость слита в канализационную систему
Объемная характеристика утечки, $Q_c$	0,099 м <sup>3</sup> /с

Характеристики расположения:

Условия снаружи помещения	Свободное пространство
Давление окружающей среды, $p_a$	101 325 Па
Температура окружающей среды, $T$	20 °C (293 K)
Скорость вентиляции, $u_w$	0,3 м/с
Пригодность вентиляции	Хорошая (скорость ветра в условиях метеорологического штиля)

Последствия утечки:

Степень разбавления (см. рисунок Е.1)	Средняя
Тип зоны (зон)	Зона класса 2
Подгруппа оборудования и температурный класс	IIA T1

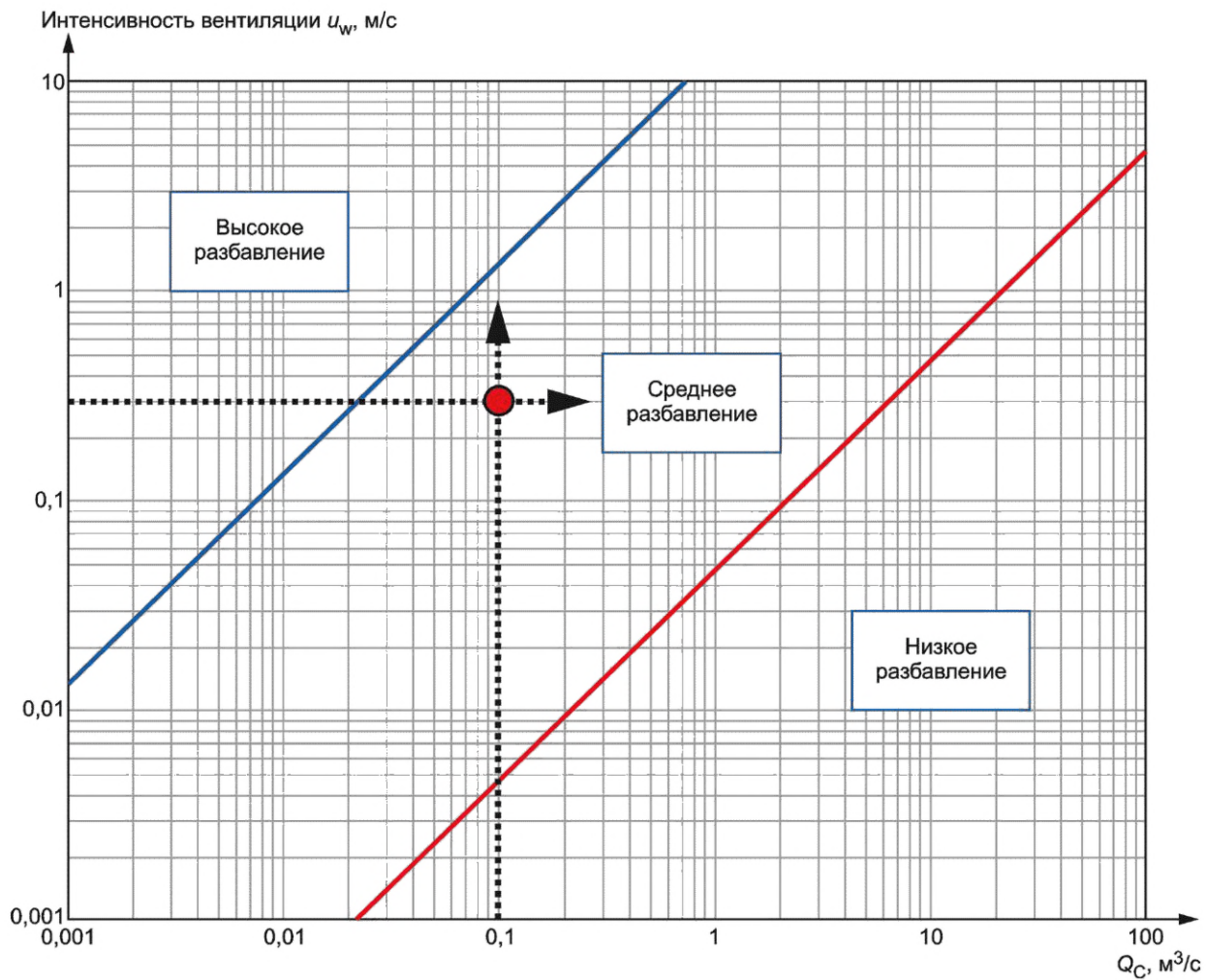


Рисунок Е.1 — Степень разбавления (Пример № 1)

## Классификация взрывоопасных зон

Размеры взрывоопасных зон основаны на оценке, приведенной на рисунке Е.2. Рисунок Е.3 отображает вид спереди на объект. Рисунок составлен для паров тяжелее воздуха; вертикальное расстояние меньше горизонтального, как показано на рисунке Е.3.

Примечание — Более строгая классификация отстойника из-за низкой степени разбавления.



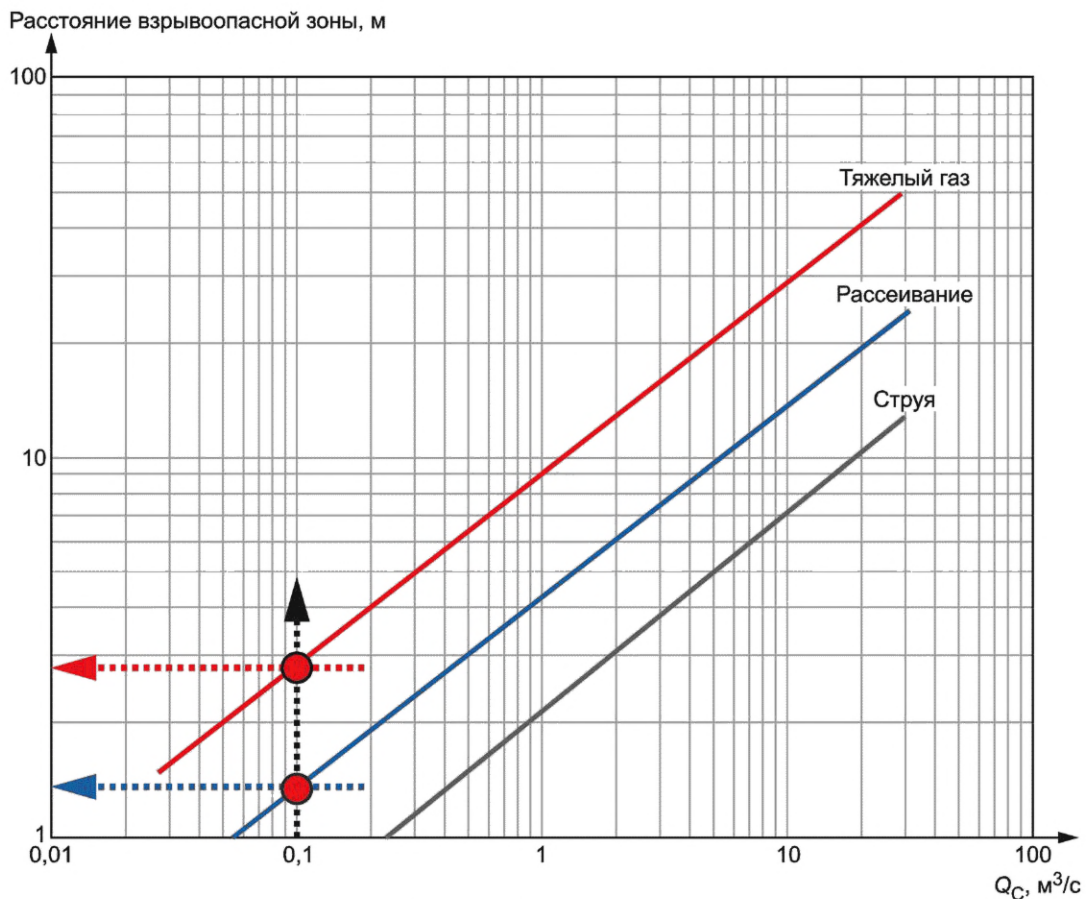


Рисунок Е.2 — Расстояние взрывоопасной зоны (Пример № 1)

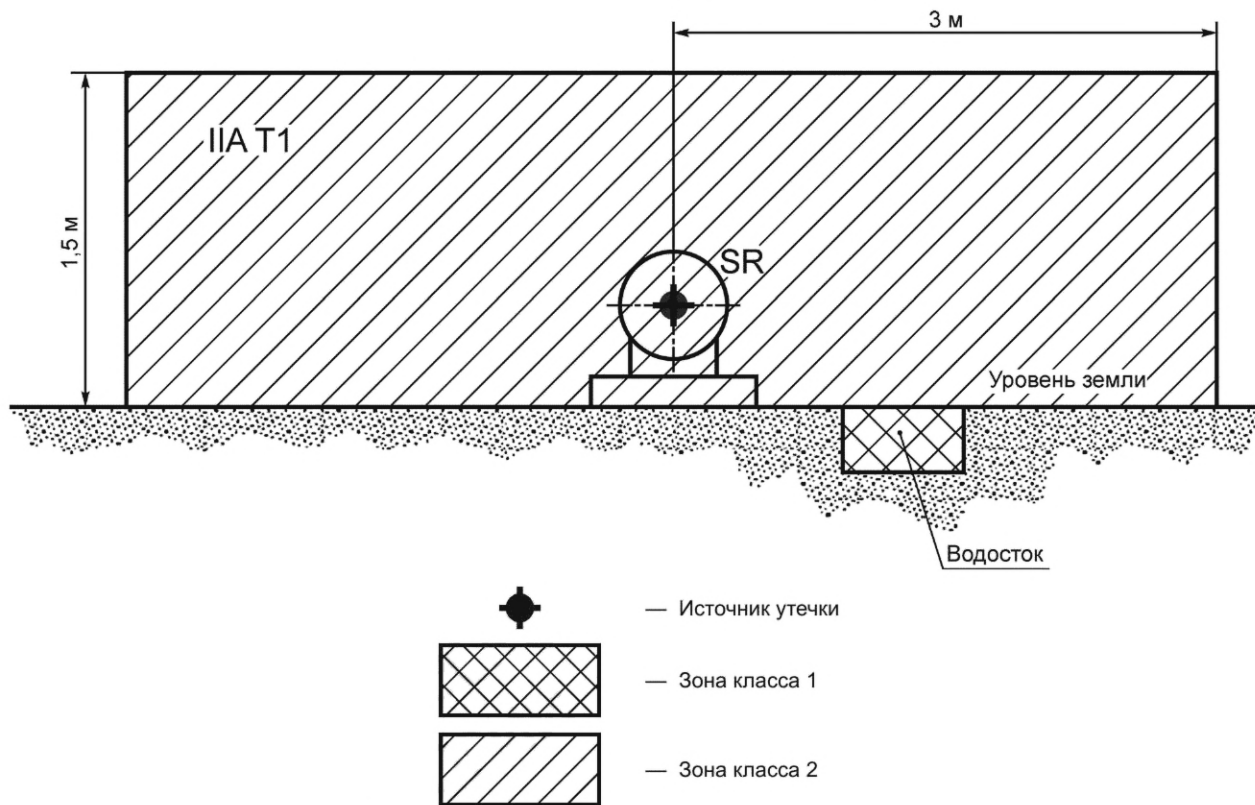


Рисунок Е.3 — Классификация зон (Пример № 1)



**Пример 2**

Стандартный промышленный насос с механическим (диафрагменным) разделителем, установленный на уровне земли, расположенный на открытом воздухе, предназначенный для перекачивания горючей жидкости.

Характеристики утечки:

Горючее вещество	Жидкий продукт на основе бензола
Молярная масса	78,11 кг/кмоль
Нижний концентрационный предел распространения пламени	1,2 % об. (0,012 об./об.)
Температура самовоспламенения	498 °С
Плотность газа, $\rho_r$	3,247 кг/м <sup>3</sup> (рассчитано для условий окружающей среды). Кривая на рисунке D.1 отображает плотность газа
Источник утечки, ИУ	Торцевое уплотнение
Степень утечки	Утечка второй степени (утечка из-за разрыва уплотнения)
Скорость утечки жидкости, $W$	0,192 кг/с, определенная с учетом коэффициента расхода $C_d = 0,75$ , размер отверстия $S = 5 \text{ мм}^2$ , плотность жидкости $\rho = 876,5 \text{ кг/м}^3$ и перепад давления $\Delta p = 15 \text{ бар}$
Скорость утечки газа, $W_g$	3,85 × 10 <sup>-3</sup> кг/с, определенная с учетом доли жидкости, испарившейся из точки утечки (2 % $W$ ); оставшаяся жидкость слита в канализационную систему Примечание — Информация взята из промышленных правил
Объемный расход газа, $Q_g$	1,19 × 10 <sup>-3</sup> м <sup>3</sup> /с
Объемная характеристика утечки, $Q_c$	0,099 м <sup>3</sup> /с
Характеристики расположения:	
Условия внутри помещения	Помещения с естественной вентиляцией (ветром)
Давление окружающей среды, $p_a$	101325 Па
Температура окружающей среды, $T$	20 °С (293 К)
Размер корпуса $D \times Ш \times B = V_0$	6,0 м × 5,0 м × 5,0 м = 150,0 м <sup>3</sup>
Расход воздуха, $Q_a$	306 м <sup>3</sup> /ч (0,085 м <sup>3</sup> /с)
Готовность расхода воздуха	Удовлетворительная, определяется с учетом худшего условия окружающей среды (скорость ветра в условии метеорологического шторма)
Скорость вентиляции, $u_w$	0,3 м/с по оценке $Q_a/(D \times B)$
Критическая концентрация, $X_{crit}$	0,003 об./об., равная (0,25 × НКПР)
Последствия утечки:	
Коэффициент неэффективности вентиляции $f$	5
Фоновая концентрация, $X_b$	0,068 об./об.
Сравнение концентраций	$X_b > X_{crit}$
Время, необходимое для достижения $X_{crit}$ , $t_d$	7,67 ч (коэффициент безопасности равен $f$ )
Степень разбавления (см. рисунок E.4)	Низкая из-за $X_b > X_{crit}$
Тип зоны (зон)	Зона класса 1
Подгруппа оборудования и температурный класс	IIA T1

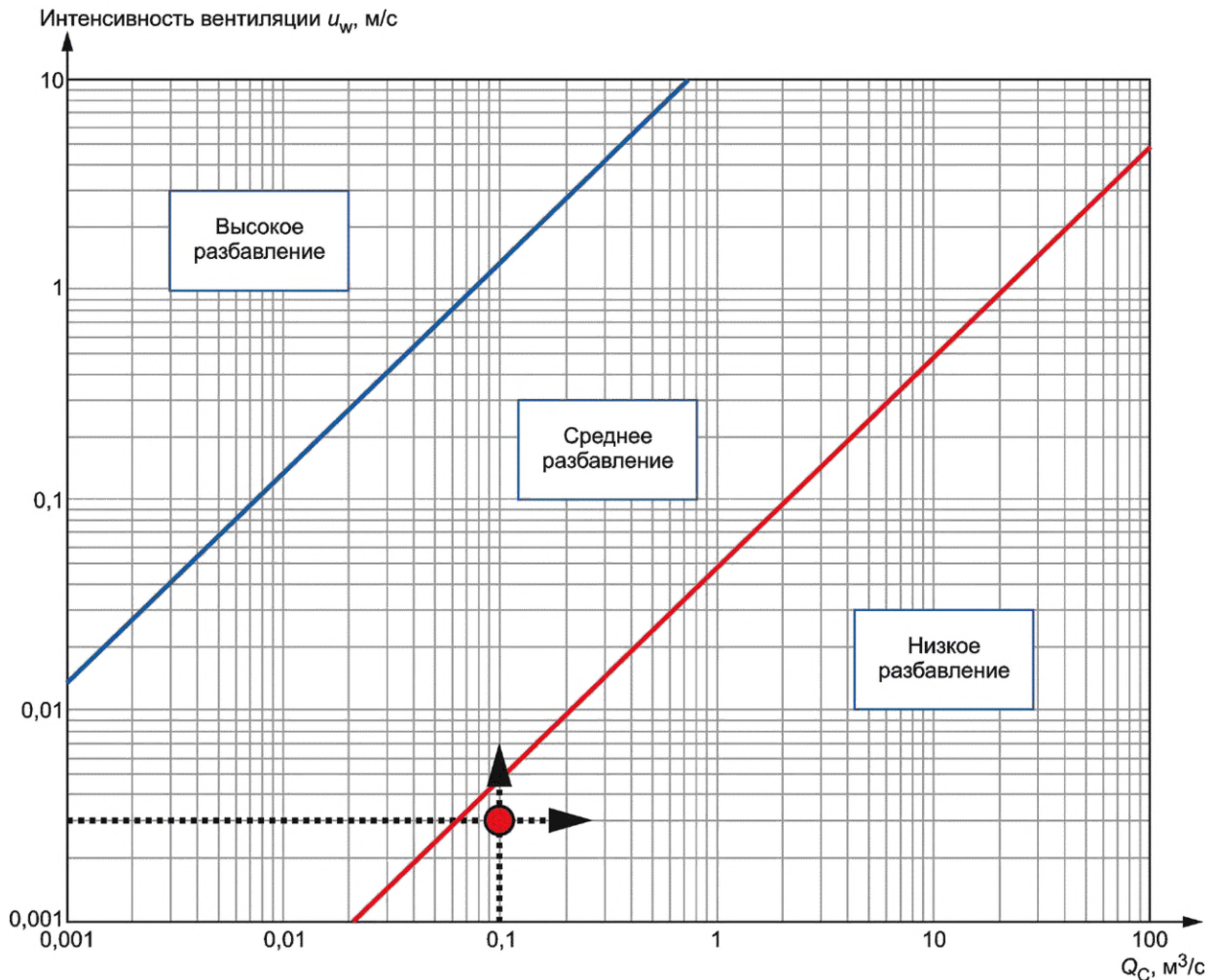


Рисунок Е.4 — Степень разбавления (Пример № 2)

В данном случае процедура оценки степени разбавления с помощью диаграммы не требуется, потому что фоновая концентрация в замкнутом пространстве выше критической ( $X_b > X_{crit}$ ). Степень разбавления все равно будет определена как низкая. Рисунок Е.4 просто подтверждает оценку.

#### Классификация взрывоопасных зон

Пример касается относительно небольшого пространства внутри помещения, где фоновая концентрация вдвое больше критической. Кроме того, требуется значительное время для достижения критической фоновой концентрации (почти 8 ч). Нет причин определять вертикальную зону или зону класса 2 за пределами зоны класса 1. Образовавшаяся взрывоопасная зона будет охватывать все пространства внутри помещения с учетом сравнения концентраций и времени, необходимого для достижения критической концентрации после прекращения утечки. При наличии отверстий их следует рассматривать как потенциальные источники утечки.

Если бы скорость воздушного потока была улучшена, то степень разбавления могла бы быть средней, и взрывоопасная зона могла бы быть класса 2 вместо класса 1.

#### Пример 3

Пар из дыхательного клапана на открытом воздухе из технологической емкости  
Характеристики утечки:

Горючее вещество	Бензол (№ CAS 71-43-2)
Молярная масса	78,11 кг/кмоль
Нижний концентрационный предел распространения пламени	1,2 % об. (0,012 об./об.)

Температура самовоспламенения	498 °С
Плотность газа, $\rho_r$	3,247 кг/м <sup>3</sup> (рассчитано для условий окружающей среды). Кривая на рисунке D.1 отображает плотность газа
Источник утечки, ИУ	Дыхательный клапан
Степень утечки	Утечка первой степени (заполнение технологической емкости)
Скорость утечки, $W_g$	4,5 × 10 <sup>-3</sup> кг/с (данные изготовителя)
Объемная характеристика утечки, $Q_c$	0,115 м <sup>3</sup> /с
Степень утечки	Утечка второй степени (повреждение уплотнительного устройства)
Скорость утечки, $W_g$	4,95 × 10 <sup>-2</sup> кг/с (данные изготовителя)
Объемная характеристика выброса, $Q_c$	1,27 м <sup>3</sup> /с

## Характеристики расположения:

Условия снаружи помещения	Беспрепятственное пространство
Давление окружающей среды, $p_a$	101 325 Па
Температура окружающей среды, $T$	20 °С (293 К)
Размер корпуса, $D \times Ш \times B = V_0$	6,0 м × 5,0 м × 5,0 м = 150,0 м <sup>3</sup>
Скорость вентиляции, $u_w$	1,0 м/с по оценке $Q_a/(D \times B)$
Пригодность вентиляции	Хорошая (скорость ветра в условиях метеорологического штиля)

## Последствия утечки:

Степень разбавления (см. рисунок E.5)	Средняя
Тип зоны (зон)	Зона класса 1 + зона класса 2
Подгруппа оборудования и температурный класс	IIA T1

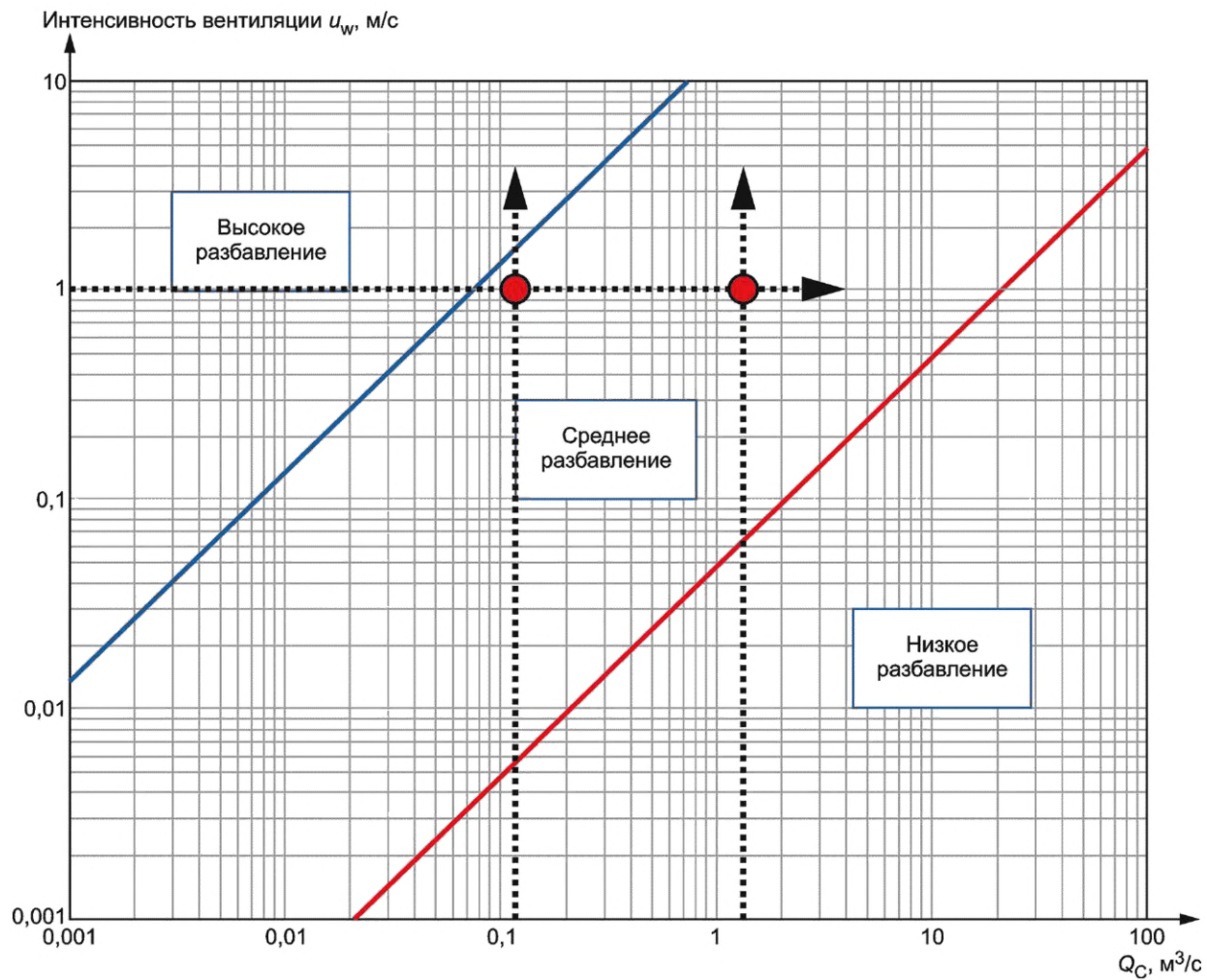


Рисунок Е.5 — Степень разбавления (Пример № 3)



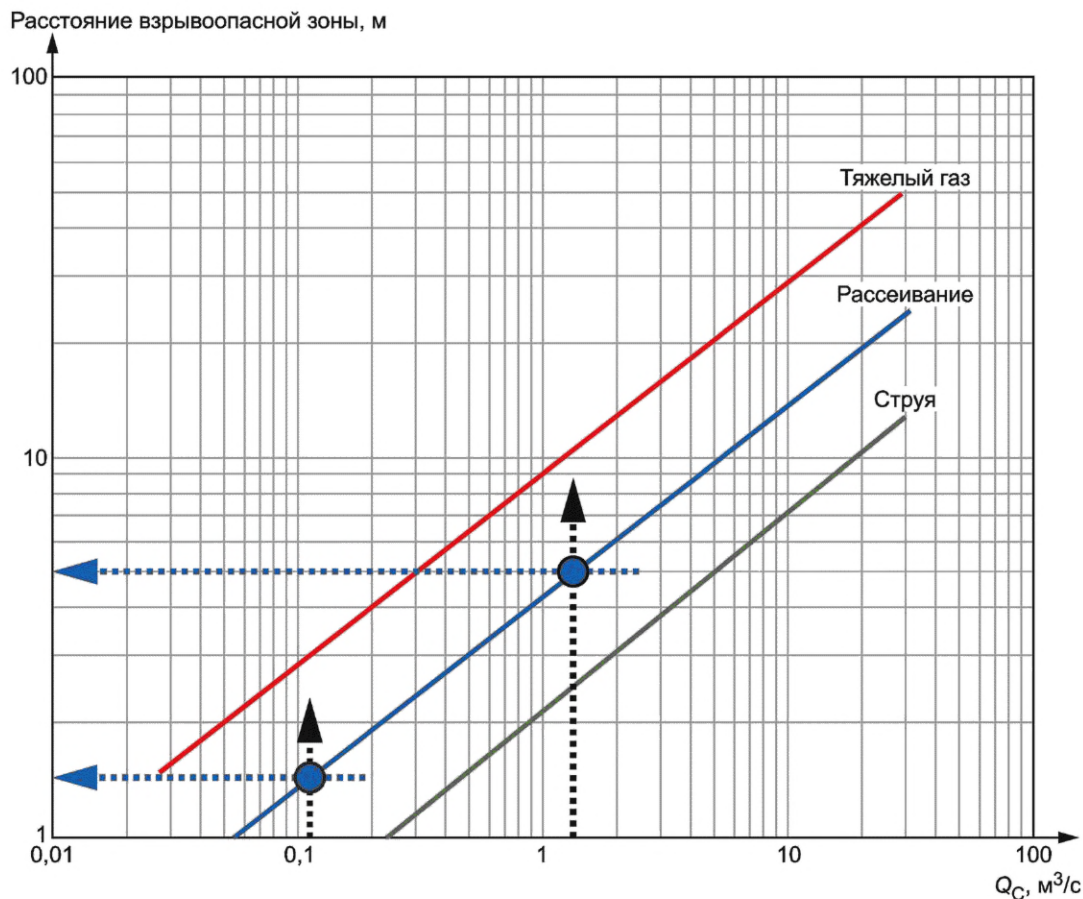
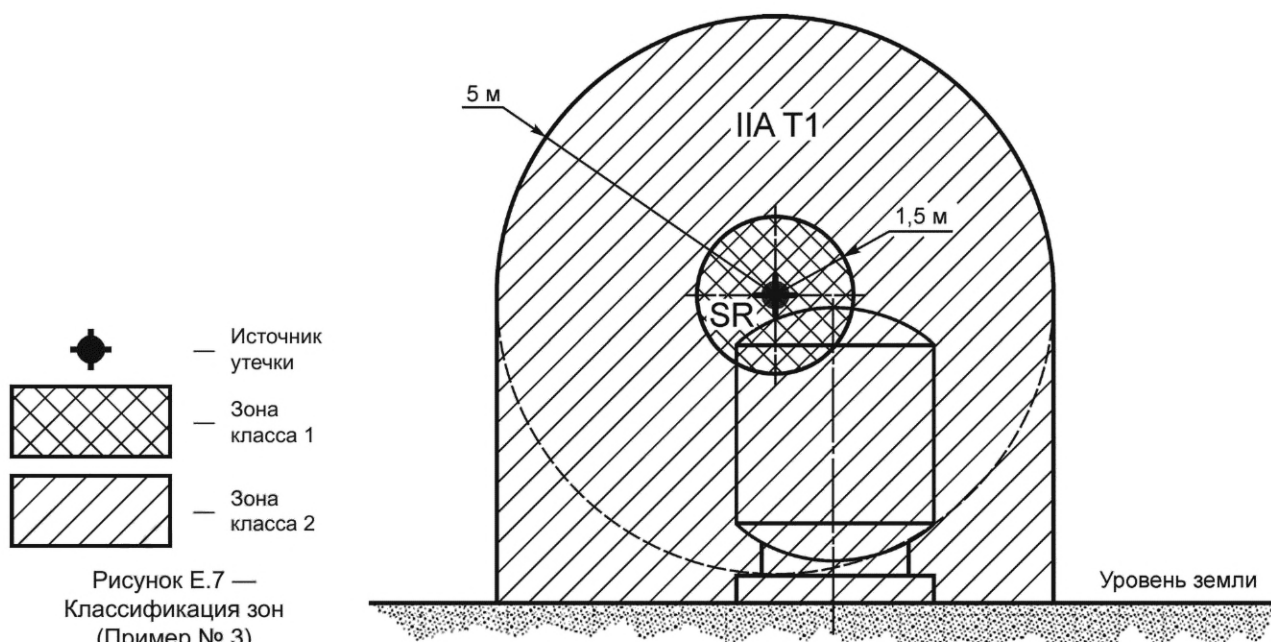


Рисунок Е.6 — Расстояние взрывоопасной зоны (Пример № 3)

Протяженность зоны (зон)  $r$  для утечки первой степени равна 1,5 м; для утечки второй степени — 5,0 м.

Классификация взрывоопасных зон

Размеры взрывоопасных зон основаны на оценке, проведенной по рисунку Е.6. Принимая во внимание соответствующие параметры, следующие взрывоопасные зоны являются специфическими для рассматриваемого дыхательного клапана (см. рисунок Е.7).

Рисунок Е.7 —  
Классификация зон  
(Пример № 3)



**Пример 4**

Регулирующий клапан в загроможденном пространстве, установленный в замкнутой технологической трубопроводной системе транспортировки горючего газа.

Характеристики утечки:

Горючее вещество	Газовая смесь на основе пропана
Молярная масса	44,1 кг/кмоль
Нижний концентрационный предел распространения пламени	1,7% об. (0,017 об./об.)
Температура самовоспламенения	450 °С
Плотность газа, $\rho_g$	1,833 кг/м <sup>3</sup> (рассчитано для условий окружающей среды) Кривая на рисунке D.1 отображает плотность газа
Источник утечки, ИУ	Уплотнение штока клапана
Степень утечки	Утечка второй степени (повреждение уплотнения)
Скорость утечки, $W_g$	$5,06 \times 10^{-3}$ кг/с, определенная с учетом давления эксплуатации $p = 10$ бар, температуры $T = 15$ °С, размера отверстия $S = 2,5$ мм <sup>2</sup> , коэффициента сжимаемости $Z = 1$ , индекса политропии $\gamma = 1,1$ и коэффициента расхода $C_d = 0,75$
Объемная характеристика утечки, $Q_c$	0,162 м <sup>3</sup> /с

Характеристики расположения:

Условия снаружи помещения	Беспрепятственное пространство
Давление окружающей среды, $p_a$	101 325 Па
Температура окружающей среды, $T$	20 °С (293 К)
Скорость вентиляции, $u_w$	0,3 м/с
Пригодность вентиляции	Хорошая (скорость ветра в условиях метеорологического штиля)

Характеристики расположения:

Условия снаружи помещения	Беспрепятственное пространство
Давление окружающей среды, $p_a$	101 325 Па
Температура окружающей среды, $T$	20 °С (293 К)
Скорость вентиляции, $u_w$	0,3 м/с
Пригодность вентиляции	Хорошая (скорость ветра в условиях метеорологического штиля)

Последствия утечки:

Степень разбавления (см. рисунок E.8)	Средняя
Тип зоны (зон)	Зона класса 2
Подгруппа оборудования и температурный класс	IIA T1

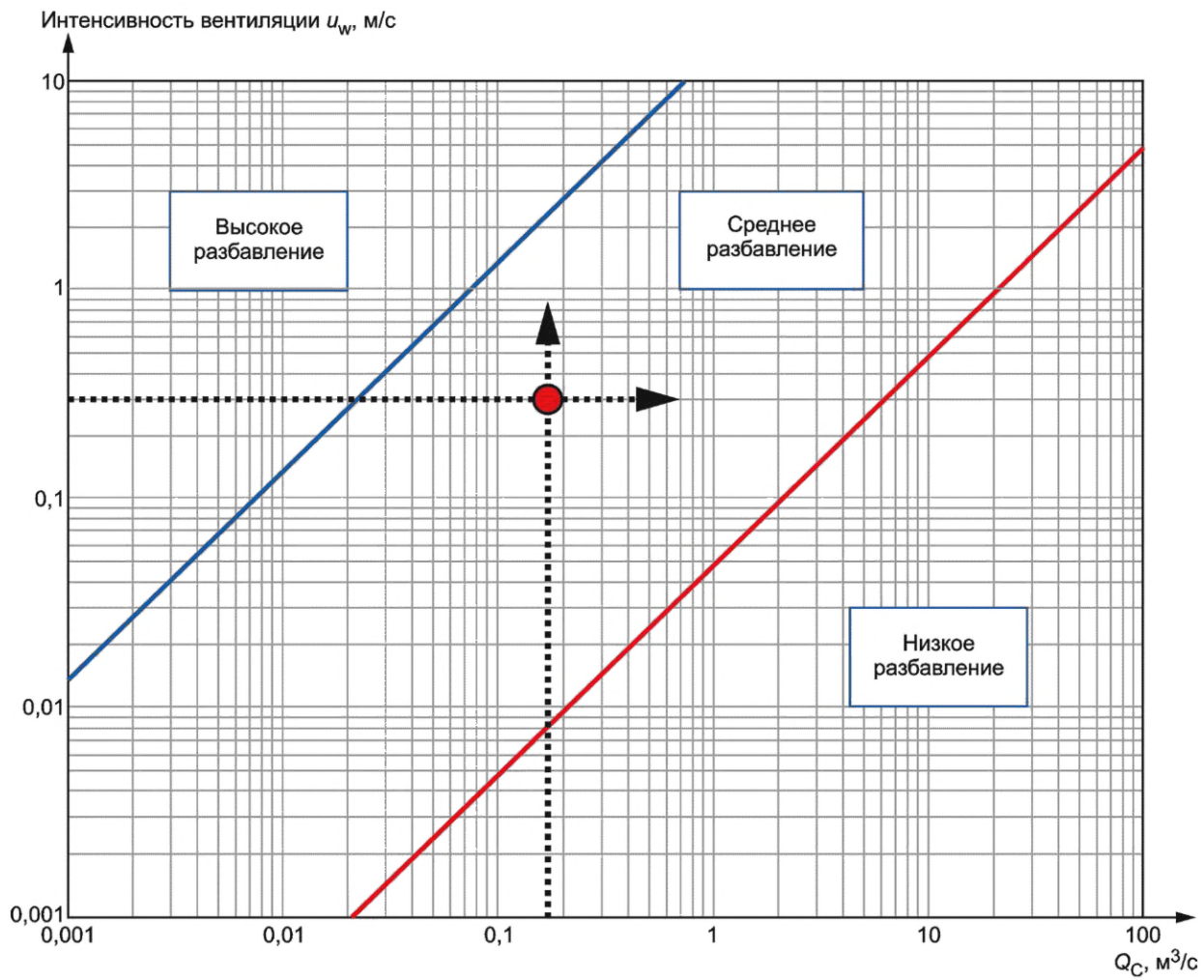


Рисунок Е.8 — Степень разбавления (Пример № 4)

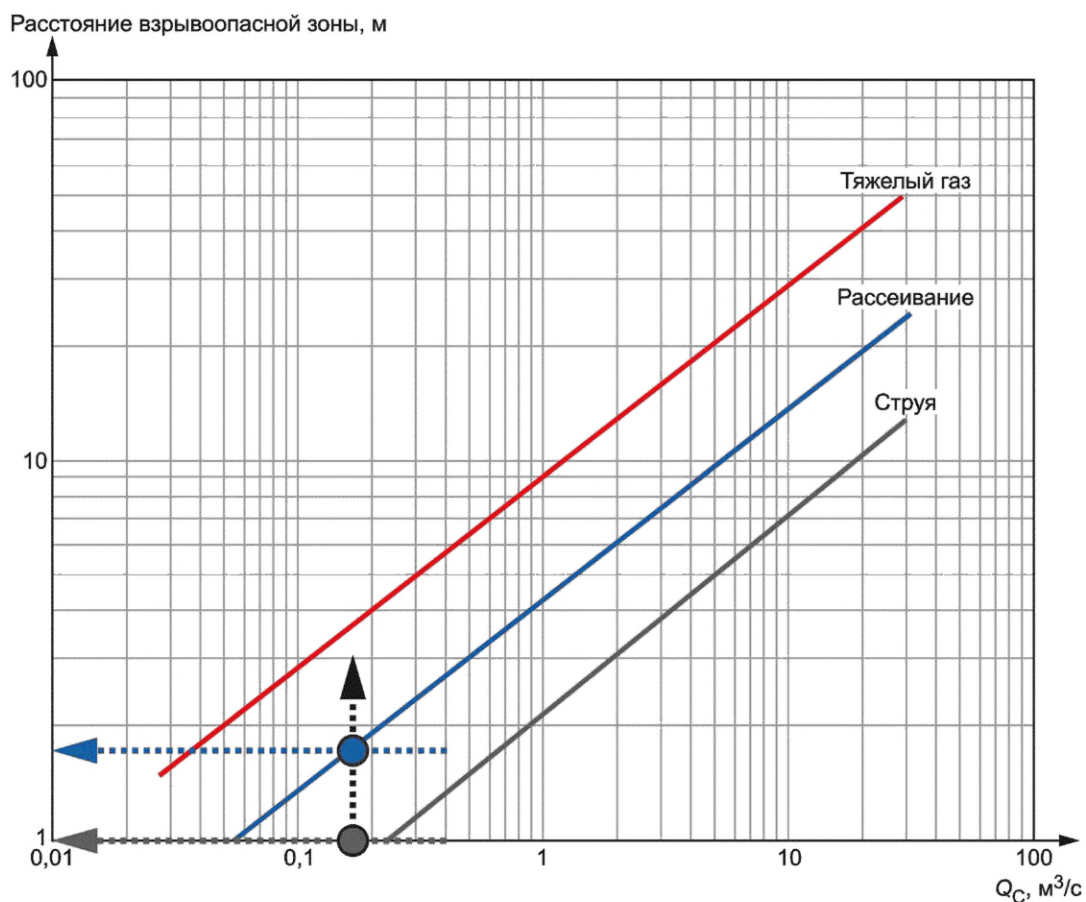


Рисунок Е.9 — Расстояние взрывоопасной зоны (Пример № 4)

Протяженность зоны (зон)  $r$  — от 1,0 м до 2,0 м из-за характеристик окружающей среды (т.е. беспрепятственная струйная утечка).

Поскольку диаграмма не применяется для расстояний менее 1 м, размер зоны определяется как 1 м. Если далее требуется уточнение протяженности данной зоны, то следует использовать другую методологию оценки.

#### Классификация взрывоопасных зон

Размеры взрывоопасной зоны основаны на оценке, проведенной по рисунку Е.9. Принимая во внимание соответствующие параметры, для рассматриваемого регулирующего клапана характерна следующая взрывоопасная зона (см. рисунок Е.10).

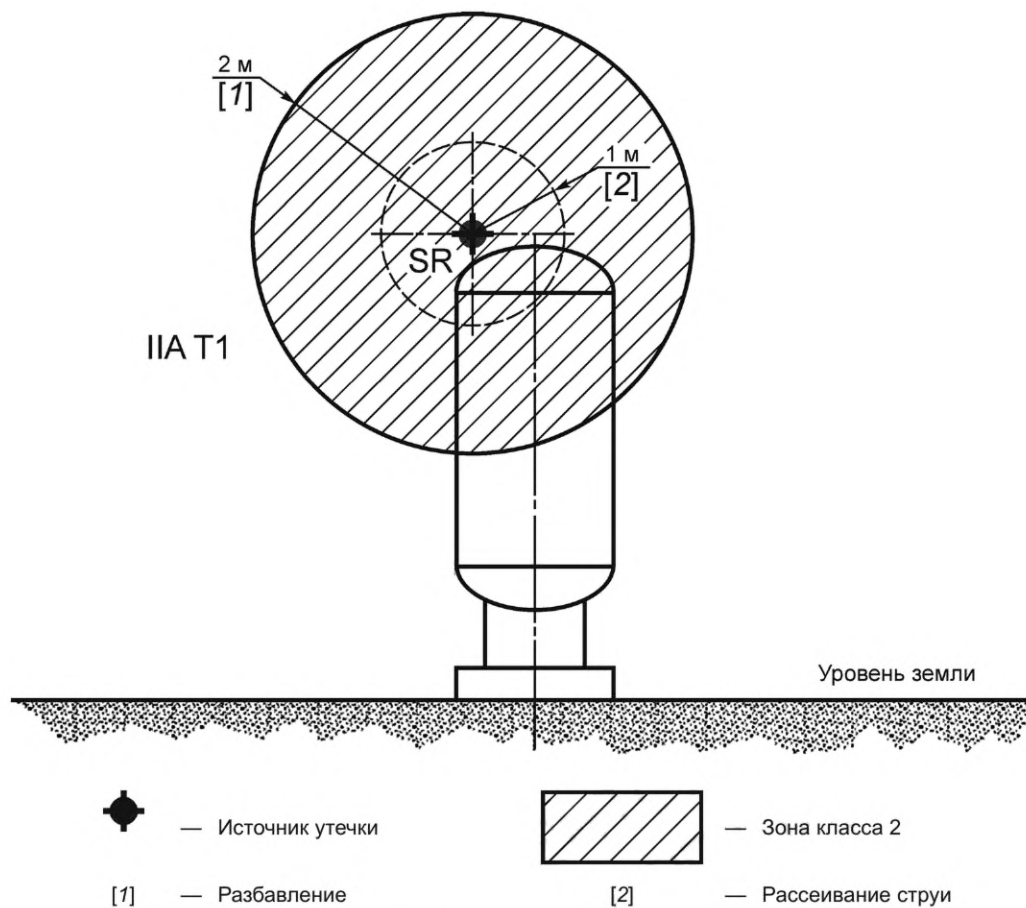


Рисунок Е.10 — Классификация зон (Пример № 4)

**Пример 5**

Замкнутая технологическая система трубопроводов, расположенная в помещении, транспортирующая горючий газ.

Характеристики утечек:

Горючее вещество	природный газ, богатый бензином, нефтяной
Молярная масса	20 кг/кмоль
Нижний концентрационный предел распространения пламени	4 % об. (0,04 об./об.)
Температура самовоспламенения	500 °С
Плотность газа, $\rho_f$	0,831 кг/м <sup>3</sup> (рассчитано для условий окружающей среды) Кривая на рисунке D.1 отображает плотность газа

Несколько источников утечки:

а) Степень утечки	Постоянная (неконтролируемые выбросы)
- тип	Арматура для трубопровода (повреждения трубопровода)
- скорость утечки газа на единицу, $W_g$	1,0 × 10 <sup>-9</sup> кг/с (лабораторные данные)
- объемный расход газа, $Q_g$	1,2 × 10 <sup>-9</sup> м <sup>3</sup> /с
- количество утечек	10



## ГОСТ 31610.10-1—2022

b) Степень утечки	Утечка первой степени (неконтролируемые выбросы)
- тип	Уплотнительные элементы на движущихся частях при низкой скорости (уплотнение регулирующего клапана)
- скорость утечки газа на единицу, $W_g$	$1,5 \times 10^{-6}$ кг/с (данные изготовителя)
- объемный расход газа, $Q_g$	$1,8 \times 10^{-6}$ м <sup>3</sup> /с
- количество утечек	3
c) Степень утечки	Утечка второй степени
- тип	Уплотнительные элементы на движущихся частях (фланец с уплотнением из фибры)
- скорость утечки газа на единицу, $W_g$	$1,7 \times 10^{-3}$ кг/с, определенная с учетом давления эксплуатации $p = 5$ бар, температуры $T = 15$ °С, размера отверстия $S = 2,5$ мм <sup>2</sup> , коэффициента сжимаемости $Z = 1$ , индекса политропии $\gamma = 1,1$ и коэффициента расхода $C_d = 0,75$
- объемный расход газа на единицу, $Q_g$	$2,05 \times 10^{-3}$ м <sup>3</sup> /с
- количество утечек	1, самая большая

### Характеристики расположения:

Условия внутри помещения	Помещения с естественной вентиляцией (ветром)
Давление окружающей среды, $p_a$	101 325 Па
Температура окружающей среды, $T$	20 °С (293 К)
Размер корпуса, $D \times Ш \times B = V_0$	$3,0 \text{ м} \times 3,0 \text{ м} \times 3,5 \text{ м} = 31,5 \text{ м}^3$
Расход воздуха, $Q_a$	189 м <sup>3</sup> /ч (0,053 м <sup>3</sup> /с)
Готовность расхода воздуха	Удовлетворительная, определяется с учетом худшего условия окружающей среды (скорость ветра в условиях метеорологического штиля)
Коэффициент неэффективности вентиляции, $f$	3
Скорость вентиляции, $u_w$	0,005 м/с по оценке $Q_a/(D \times B)$
Критическая концентрация, $X_{crit}$	0,01 об./об., равная $(0,25 \times \text{НКПР})$

### Последствия утечек из нескольких источников:

Степень утечки	Постоянная (неконтролируемые выбросы)
Суммарная скорость утечек $\Sigma W_g$	$1,0 \times 10^{-8}$ кг/с
Суммарный объемный расход газа, $\Sigma Q_g$	$1,2 \times 10^{-8}$ м <sup>3</sup> /с
Фоновая концентрация, $X_b$	$6,79 \times 10^{-7}$ об./об.
Сравнение концентраций	$X_b \ll X_{crit}$
Объемная характеристика утечки, $Q_c$	$3,01 \times 10^{-7}$ м <sup>3</sup> /с
Степень разбавления	Высокая
Тип зоны (зон)	Зона класса 0 незначительной протяженности
Степень утечки	Первая плюс постоянная (неконтролируемые выбросы)
Суммарная скорость утечек, $\Sigma W_g$	$4,51 \times 10^{-6}$ кг/с

Суммарный объемный расход газа, $\Sigma Q_g$	$5,42 \times 10^{-6} \text{ м}^3/\text{с}$
Фоновая концентрация, $X_b$	$3,1 \times 10^{-4} \text{ об./об.}$
Сравнение концентраций	$X_b < X_{\text{crit}}$
Объемная характеристика утечки, $Q_c$	$1,36 \times 10^{-4} \text{ м}^3/\text{с}$
Степень разбавления	Высокая
Тип зоны (зон)	Зона класса 1 незначительной протяженности
Степень утечки	Вторая плюс первая плюс постоянная
Скорость утечек, $W_g$	$1,7 \times 10^{-3} \text{ кг/с}$
Объемный расход газа, $Q_g$	$2,05 \times 10^{-3} \text{ м}^3/\text{с}$
Фоновая концентрация, $X_b$	0,12 об./об.
Сравнение концентраций	$X_b > X_{\text{crit}}$
Время, необходимое для достижения $X_{\text{crit}}$ , $t_d$	1,23 ч (коэффициент безопасности равен $f$ )
Объемная характеристика утечки, $Q_c$	0,051 $\text{м}^3/\text{с}$
Степень разбавления	Низкая из-за $X_b > X_{\text{crit}}$
Тип зоны (зон)	Зона класса 1
Подгруппа оборудования и температурный класс	IIA T1

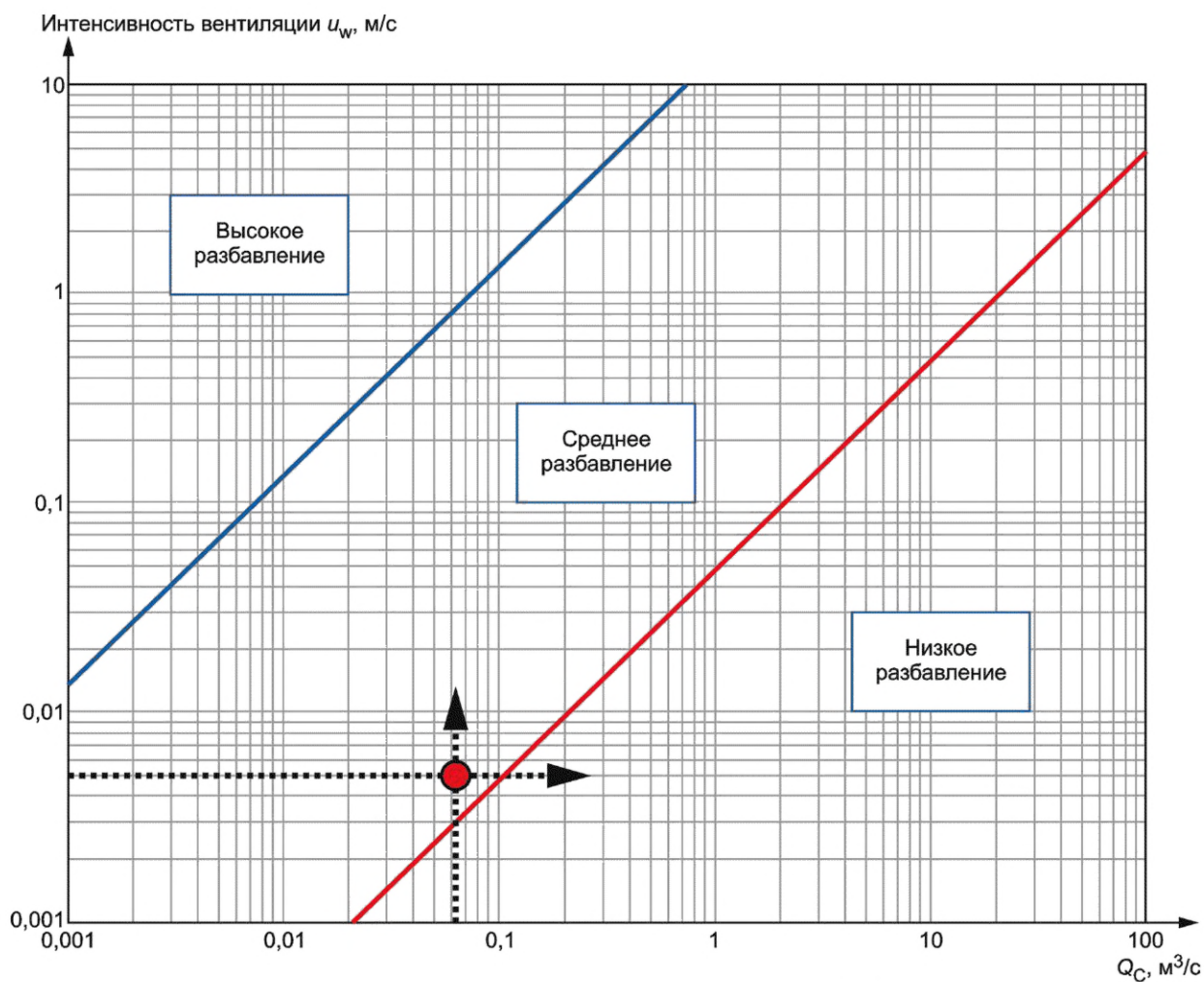


Рисунок Е.11 — Степень разбавления (Пример № 5)

В данном случае процедура оценки степени разбавления с помощью диаграммы не требуется, потому что фоновая концентрация в замкнутом пространстве выше критической ( $X_b > X_{crit}$ ). Степень разбавления все равно будет определена как низкая. На рисунке Е.11 точка пересечения находится в пределах области «среднее разбавление», но близко к границе. Принимая во внимание неопределенности в методологии, это показывает, что предыдущая оценка соответствует требованиям.

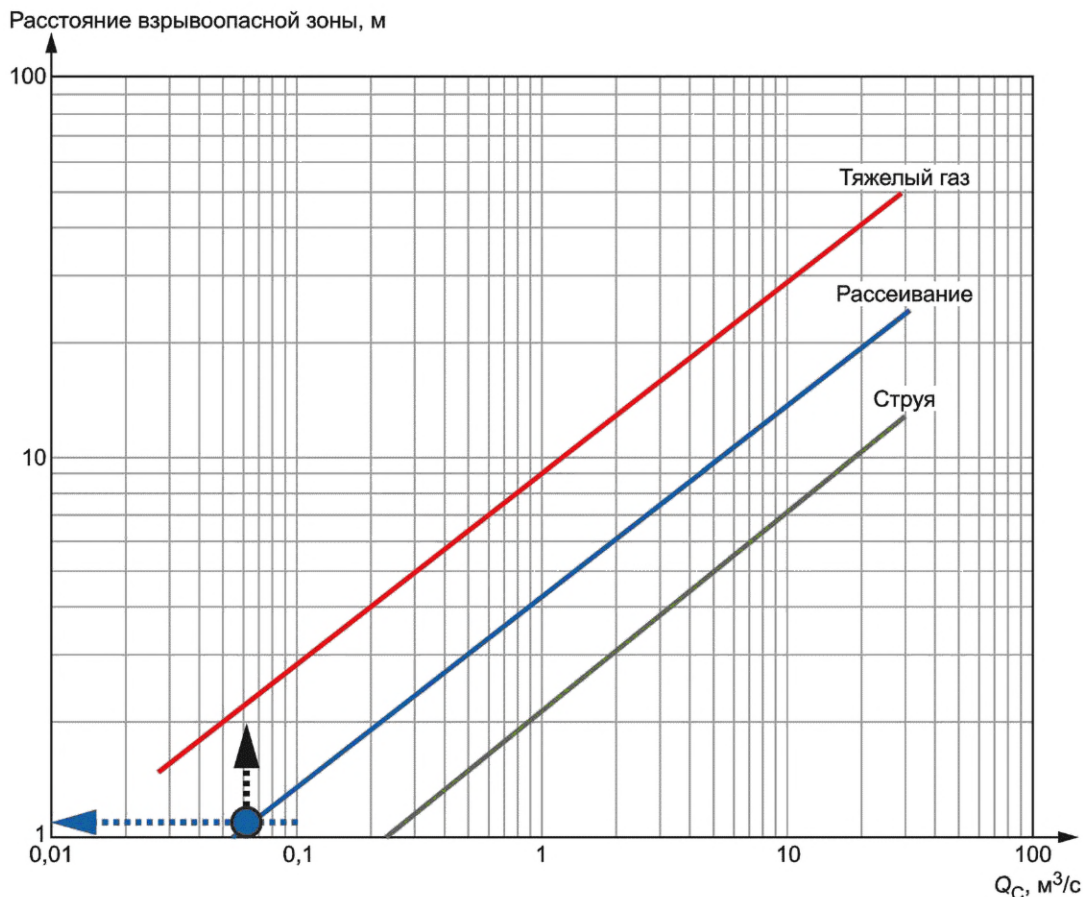


Рисунок Е.12 — Расстояние взрывоопасной зоны (Пример № 5)

Протяженность зоны (зон) (см. рисунок Е.12,  $r$  протяженность зоны равна приблизительно 1 м из-за окружающих характеристик (струйная утечка при наличии ограждений).

#### Классификация взрывоопасных зон

Образовавшаяся взрывоопасная зона будет охватывать весь объем помещения, поскольку фоновая концентрация превышает критическую концентрацию и значительное время занимает снижение концентрации до критического значения после прекращения утечки. Кроме того, протяженность зоны зависит от размера ограждения (см. С.3.6.1).

### Е.3 Типовой пример проводимого анализа для классификации взрывоопасных зон

Данный пример предназначен для пояснения методологического подхода при классификации взрывоопасных зон и иллюстрации способа нанесения классов зон. Подробная информация о зоне может отличаться в зависимости от конкретных данных установки или цели соответствующих руководств. Данный пример был приведен, потому что он содержит множество форм утечки, которые часто встречаются на практике по отдельности или в различных сочетаниях или в разных контекстах. Поэтому компрессорную установку в данном примере следует рассматривать просто как основу для методологического подхода, изложенного в стандарте.

Примером является компрессорная установка, работающая с природным газом (см. рисунок Е.13). Компрессор представляет собой агрегат на салазках, состоящий из газового двигателя, компрессора, комбинированного воздушного охладителя, технологических трубопроводов, газоочистителя, депульсаторов и вспомогательного оборудования.

В данном примере газовые двигатели и компрессоры считаются установленными в естественных условиях под вентилируемым укрытием с поступлением воздуха через жалюзийные проемы внизу и открытую переднюю часть укрытия и проем на крыше (см. таблицу Е.1).

Внешняя часть установки представляет собой комбинированные воздухоохладители с водяным охлаждением и технологическими газовыми теплообменниками, трубопроводами, клапанами (для аварийного отключения, блокировки и регулировки), газоочистителями и т. д.

Горючие вещества, представленные в данном примере, представлены в таблице Е.2:

1) технологический газ (природный газ с содержанием объемной доли метана 80%);  
2) конденсат технологического газа собирается в газоочистителях и автоматически сливается в коллектор (в основном более тяжелые углеводороды в количествах, определяемых соответствующим состоянием равновесия на каждой стадии сжатия);

3) топливо для газовых двигателей и пусковой газ (сухой природный газ, пригодный для трубопроводов, не менее 96% метана);

4) различные химические вещества, применяемые в процессе, например ингибиторы коррозии, антифризы.

Источники утечки, которые появляются в данном примере, представлены в таблице Е.3:

1) пусковой клапан газа (предсказуемый источник, который дает основную степень утечки; происходит при каждом запуске двигателя);

2) выпускное отверстие для продувки компрессора (предсказуемый источник, который дает степень утечки первой степени; происходит при каждой разгерметизации заблокированного компрессора);

3) вентиляция запорного клапана газового двигателя (относительно предсказуемый источник, утечка происходит при каждой остановке двигателя, когда поступающий топливный газ блокируется, и захваченный газ удаляется в атмосферу);

4) регулирующий давление клапан (непредсказуемый источник, который обычно дает утечку второй степени; происходит, если давление на входе превышает заданное значение; обычно в системе защиты компрессорных агрегатов от отключения установлено устройство защиты от остановки до открытия регулирующего клапана, и поэтому его обычно не следует рассматривать как источник утечки первой степени (см. В.2.2 и В.2.3);

5) клапан сальника поршневого штока (источник утечки, однако, если есть сомнения относительно мониторинга, контроля и качества технического обслуживания, этот клапан может рассматриваться как источник постоянной утечки (см. В.2.2 и В.2.3);

6) газовый двигатель, компрессор и воздухоохладитель (источники второй степени утечки);

7) газоочистители и дренажные системы технологических газов (источники второй степени утечки, жидкая фаза);

8) клапаны внутри и снаружи укрытия (источники второй степени утечки),

9) трубные соединения (источники второй степени утечки).

Скорость утечки в данном примере оценивается следующим образом:

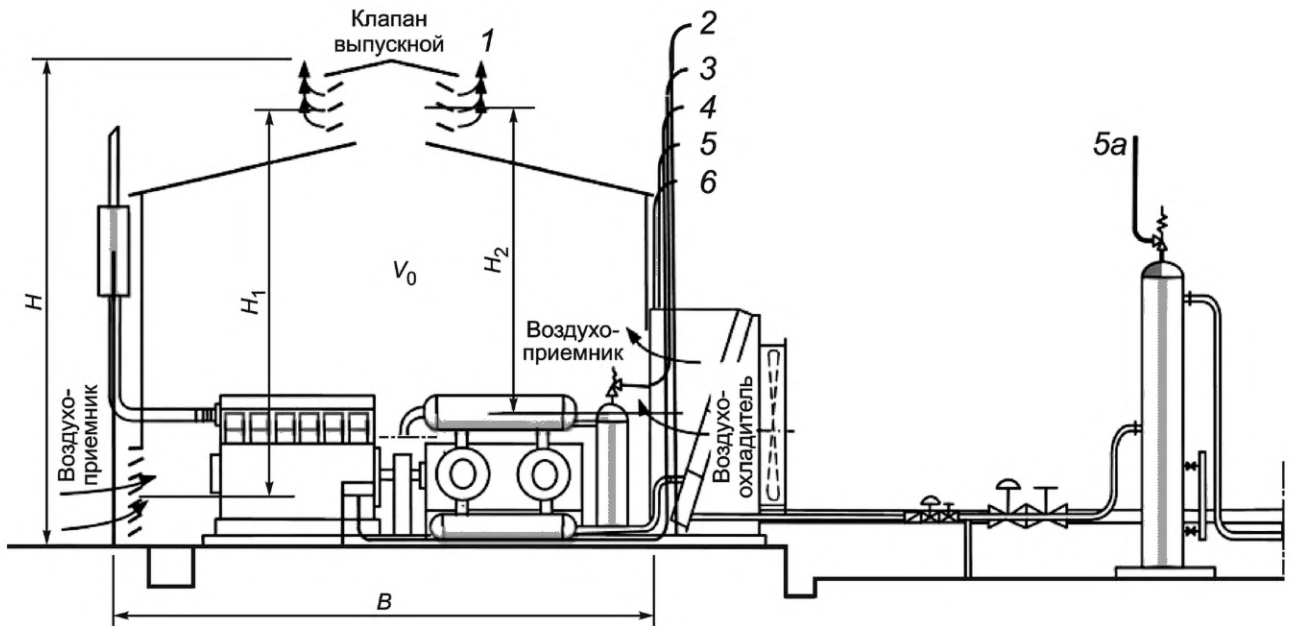
1) для пускового газа скорость потока газа указана в паспорте производителя для пневматических стартеров;  
2) для выпускного клапана определяют сжатый газ, попавший в цилиндры компрессора, газоочистителя, депульсаторов и технологические трубопроводы;

3) для запорного клапана газового двигателя определяют газ, застрявший в топливной магистрали и цилиндрах;

4) для регулирующих клапанов скорость потока газа указана в спецификации изготовителя для соответствующей уставки давления или расхода газа, рассчитанного в соответствии с В.7.2.3.2 или В.7.2.3.3, или определенным иным образом;

5) для всех других источников утечки — расход газа, рассчитанный в соответствии с В.7.2.3.2 или В.7.2.3.3, определен иным образом.





1 — вентиляционный проем для выхода воздуха; 2 — пусковой клапан газа; 3 — клапан продувки компрессора; 4 — запорный клапан топливного газа; 5 и 5а — клапаны сброса давления; 6 — клапан сальника поршневого штока

Рисунок Е.13 — Компрессор для работы с природным газом в закрытом помещении

Таблица Е.1 — Компрессорная установка, работающая с природным газом

Процедура классификации для укрытия		
№ п/п	Этапы определения	Содержание
1	Какие присутствуют горючие вещества?	Технологический газ, газовый конденсат, скапливающийся в промежуточных отсеках газоочистителей компрессора, и топливо для двигателей и пусковой газ
2	Состав указанных веществ?	Состав известен для технологического газа, топлива и пускового газа, но не известен для технологического газового конденсата. В данном примере предполагалось, что это смесь различных более тяжелых углеводородов, в основном пентана и гексана с водой
3	Для этого примера взяты значения, рассчитанные или принятые для нижнего концентрационного предела распространения пламени горючих веществ	- для технологического газа: НКПР = 0,04; - для топлива и пускового газа: НКПР = 0,05; - для конденсата: НКПР = от 0,013 до 0,08 в зависимости от стадии сжатия
4	Каковы источники утечки при наличии укрытия?	Трубные соединения на газовых двигателях, компрессорах, газоочистителях и трубопроводах, а также соединения с местными приборами
5	Какие степени утечки?	Все утечки второй степени. Предполагается, что в укрытии не должно быть газа при нормальных условиях эксплуатации при условии, что объект хорошо контролируется и обслуживается

Продолжение таблицы Е.1

Процедура классификации для укрытия		
№ п/п	Этапы определения	Содержание
6	Какой будет самый репрезентативный источник утечки в данных условиях?	Поршневые компрессоры редко протекают в цилиндрах. Однако, они являются оборудованием, где присутствует вибрация и технологический трубопровод, который подвергается воздействию динамических и термических напряжений. Следовательно, любое трубное соединение может быть источником утечки. Другой реальный источник утечки — уплотнение сальника поршневого штока. Когда уплотнение поршневого штока изнашивается или повреждается, то может произойти выброс сжатого газа, попасть в картер, а затем попасть через воздушный клапан в окружающую среду. Есть и другие источники утечки, которые необходимо тщательно проанализировать. Некоторые источники могут быть неочевидными и могут оставаться скрытыми некоторое время, что ставит под сомнение степень их утечки
7	Поскольку источники второй степени утечки не суммированы, следует выбрать, какие из них подходят для данного применения?	Следует выбрать источник с наибольшей скоростью утечки, например на втором этапе сжатия, который является более нагруженным, принимая, что площадь выпускного отверстия равна $2,5 \text{ мм}^2$ (см. таблицу В.1). - $M = 21,6 \text{ кг/кмоль}$ ; - $\gamma = 1,2$ ; - $p = 51 \text{ бар}$ ; - $T = 422 \text{ К}$ (максимально допустимая рабочая температура)
8	Предполагая, что утечка в поврежденном уплотнении будет избыточной, следует определять, какова будет скорость утечки?	Поскольку рабочее давление указывает на звуковую утечку, результат должен быть: $W_g \approx 1,54 \times 10^{-2} \text{ кг/с}$ ; с $C_d$ равным $0,75$ и $S$ равной $2,5 \text{ мм}^2$ (см. формулу В.4), $Q_g \approx 1,85 \times 10^{-2} \text{ м}^3/\text{с}$
9	Естественная вентиляция укрытия возможна при любых условиях в течение года?	Естественная вентиляция, вызванная движущей силой, будет возможна даже в жаркие летние дни, потому что тепло, рассеиваемое двигателями и компрессором, будет постоянно поддерживать температуру внутри выше окружающей. Конфигурация укрытия также позволит ветру улучшить вентиляцию независимо от того, в каком направлении он дует
10	Какие геометрические характеристики имеет строение?	- Длина укрытия: $L = 12 \text{ м}$ . - Ширина укрытия: $B = 12 \text{ м}$ . - Общая высота укрытия: $H = 8,0 \text{ м}$ . - Рассматриваемый общий объем: $V \approx 1\,000 \text{ м}^3$ — Рассматриваемый объем: $V_0 \approx 0,80 \times V = 800 \text{ м}^3$ ; объем меньше $V_0$ применяется как допуск на закрытое оборудование, который будет уменьшать полезный объем. - Общая полезная площадь отверстий для впуска воздуха: $A_1 = 30 \text{ м}^2$ - Общая полезная площадь отверстий для выпуска воздуха: $A_2 = 24 \text{ м}^2$ - Расстояние по вертикали между средними значениями входных и выходных проемов, расположенных сзади: $H_1 = 7,0 \text{ м}$ - Расстояние по вертикали между средними значениями входных и выходных проемов: $H_2 = 5,4 \text{ м}$ - Среднее расстояние по вертикали между серединами проемов: $X_a = 6,2 \text{ м}$

## Продолжение таблицы Е.1

Процедура классификации для укрытия		
№ п/п	Этапы определения	Содержание
11	Каков эквивалент эффективной площади проема, расположенного внизу?	$A_e \approx 26,5 \text{ м}^2$ (см. С.5.2)
12	Какие значения температур будут для самых неблагоприятных условий?	- Средняя внутренняя температура: $T_{in} = 316 \text{ К}$ - Наружная температура: $T_{out} = 313 \text{ К}$
13	Каков объемный расход свежего воздуха?	$Q_a \approx 10,7 \text{ м}^3/\text{с}$ , с $C_d 0,75$ (см. формулу С.4)
14	Какое количество воздуха в час проходит в рассматриваемом объеме?	$C \approx 48 \text{ ч}^{-1}$ . Для этого примера выбрано, что обмен воздуха происходит 48 раз в час для иллюстрации условий сильных сквозняков, и данное условие может быть неприменимо для реальной ситуации
15	Какая скорость вентиляции?	Скорость вентиляции следует рассчитывать в соответствии со схемой воздушного потока; это означает, что референтное поперечное сечение укрытия будет горизонтальным: $u_w \approx 0,075 \text{ м/с}$
16	Что является фоновой концентрацией в рассматриваемом объеме?	$x_b \approx 0,18\% \approx 4,5 \%$ НКПР (см. формулу С.1)
17	Что такое объемная характеристика утечки?	$Q_c \approx 0,5 \text{ м}^3/\text{с}$ Поскольку схема воздушного потока указывает на движение воздуха вверх, нет оснований применять более строгий коэффициент неэффективности вентиляции, чем 1,0
18	Какова степень разбавления?	См. диаграмму на рисунке С.1; необходимо пересечение значений для оси X и Y. Разбавление считается средним
19	Фоновая концентрация в заданном объеме выше 25% НКПР?	НКПР равен 4,5%. Принимая во внимание ответ, степень разбавления может считаться средней
20	Какова степень пригодности вентиляции?	Пригодность естественной вентиляции в закрытых помещениях никогда не должна считаться хорошей из-за различных естественных неопределенностей. Поэтому пригодность рассматривают как удовлетворительную
21	Какой класс зоны будет в укрытии?	С учетом степени утечки, степени разбавления и наличия вентиляции, зона класса 2 будет определена для внутреннего пространства укрытия (см. таблицу D.1)
22	Есть ли проемы, которые могут считаться источником утечки?	Это проем на крыше. Это проем типа А
23	Какова суммарная скорость утечки газа из отверстия?	$W_g = u_2 A_2 \rho_g X_b = u_w L B \rho_g X_b$ $W_g \approx 1,54 \times 10^{-2} \text{ кг/с}$ Результат такой же, как и в случае для формулы (В.4), который соответствует закону сохранения массы
24	Какая степень разбавления?	Степень разбавления также определяется с помощью диаграммы на рисунке С.1, за исключением тех случаев, когда скорость вентиляции $u_w$ равна скорости ветра. Предположительно значение 1,0 м/с является реалистичным приближенным значением с учетом высоты проема над землей (см. таблицу С.2). Степень разбавления по прежнему определена как средняя

## Окончание таблицы Е.1

Процедура классификации для укрытия		
№ п/п	Этапы определения	Содержание
25	Какая взрывоопасная зона будет вокруг проема?	Очевидно, что взрывоопасной зоной должна быть зона класса 2 (см. рисунок Е.14)
26	Какое расстояние взрывоопасной зоны будет вокруг проема?	Расстояние взрывоопасной зоны можно оценить, применив метод согласно приложению D (см. рисунок D.1). Принимая во внимание положение источника утечки, не следует быть излишне консервативными и логично выбрать нижнюю кривую. Расстояние взрывоопасной зоны на графике указано выше на 1,0 м, поэтому протяженность зоны будет 1,5 м (см. рисунок Е.14)
27	Заключение	Все пространство под укрытием будет зоной класса 2. Нет необходимости расширять зону за пределы стен, за исключением крыши, где воздух и газовая смесь могут улетучиться из-за силы тяги, вызванной естественной вентиляцией (см. рисунок Е.14 и рисунок Е.15)

Подобные подходы могут быть применены к другим источникам утечки, указанным в настоящем стандарте.



Таблица Е.2 — Исходные данные и показатели по классификации взрывоопасных зон — Часть I: Перечень и характеристики горючих веществ

Установка: компрессорная установка, работающая с природным газом (анализ случаев)		Рисунки Е.14, Е.15														
Зона		1	2	3	4	5	6	7	8	9	10	11	12	13	14	15
№ п/п	Наименование	Химический состав	Молекулярная масса (кг/моль)	Плотность газа по отношению к воздуху	Пожароопасность	Температура вспышки, °С	Температура самовоспламенения, °С	Испаряемость <sup>а)</sup>	НКПР			Ех-свойства			Другая информация и замечания (например, источник данных)	
									% об.	кг/м <sup>3</sup>	Категория взрывоопасной смеси (группа оборудования)	Категория взрывоопасной смеси (группа оборудования)	Температурный класс	Значения		Значения
1	Технологический газ	80 % объема CH <sub>4</sub> + высший углеводород	21,6	0,8	1,2	—	> 400	—	4,0	0,036/0,162	IIA	T2	Отчет лаборатории			
2	Конденсат технологического газа	Изо- и обычный пентан, гексан, гептан	46	> 3,0	—	< 30	< 300	Не известно	от 1,3 до 8,0/ВКПР не известны	0,025 до 0,153/ВКПР не известен	IIA	T3	Значения определены			
3	Пусковой газ и газовое топливо	96% объема CH <sub>4</sub> + высший углеводород	16,8	0,6	1,3	—	> 500	—	5,0/15	0,035/0,105	IIA	T1	Отчет лаборатории			

а) Обычно значение давления пара приводится, но при его отсутствии можно воспользоваться значением температуры кипения.

Таблица Е.3 — Исходные данные и показатели по классификации взрывоопасных зон — Часть II: Перечень источников утечек горючих веществ

Установка: компрессорная установка, работающая с природным газом (анализ случаев) Зона:		1	2	3	4	5	6	7	8	9	10	11	12	13	14	15	Чертеж/ Схема
№ п/п	Источник утечки	Располо- жение	Степень утечки <sup>а)</sup>	Интенсивность утечки, кг/м <sup>3</sup>	Характеристика утечки, м <sup>3</sup> /с	Номер горючего вещества в перечне <sup>б)</sup>	Горючий материал			Вентиляция			Взрывоопасная зона			Другая информация или замечания	
							Температура, °С	Давление, кПа	Состояние <sup>с)</sup>	Тип <sup>д)</sup>	Уровень разбавле- ния <sup>е)</sup>	Пригод- ность <sup>е)</sup>	Зона класса	Размеры зоны, м			
1	Выходное от- верстие газа	Крыша	В	$1,54 \times 10^{-2}$	0,5	1	-	101,325	Г	Е	Средний	Хорошая	2	1,5	1,5		
2	Клапан пускового газа	Над крышей	П	0,5	16	3	25	1000	Г	Е	Средний	Хорошая	1	9,0 из отверстия клапана	9,0 из отверстия клапана		Данные изгото- вителя
3	Клапан продувки компрессора	Над крышей	П	1,75	52	1	35	5000	Г	Е	Средний	Хорошая	1	8,0 из отверстия клапана	8,0 из отверстия клапана		Захва- ченный объем утечки
4	Запорный кла- пан газового топлива	Над крышей	П	0,25	7,7	3	25	50	Г	Е	Средний	Хорошая	1	6,0 из отверстия клапана	6,0 из отверстия клапана		Захва- ченный объем утечки
5	Предохра- нительный клапан	Над крышей	В	$1,8 \times 10^{-2}$	0,54	1	149	2800	Г	Е	Средний	Хорошая	2	3,0 из отверстия клапана	3,0 из от- верстия клапана		Утечка (не пол- ностью открытый клапан)
5а	Предохра- нительный клапан	Газоочис- титель	В	$1,8 \times 10^{-2}$	0,54	1	50	5000	Г	Е	Средний	Хорошая	2	3,0 из отверстия клапана	3,0 из отверстия клапана		Утечка (не пол- ностью открытый клапан)

## Продолжение таблицы Е.3

Установка: компрессорная установка, работающая с природным газом (анализ случаев) Зона:															Чертеж/ Схема				
1	2	3	4	5	6	7	8			9	10	11	12	13		14		15	
№ п/п	Описание	Располо- жение	Степень утечки <sup>в)</sup>	Интенсивность утечки, кг/м <sup>3</sup>	Характеристика утечки, м <sup>3</sup> /с	Номер горючего вещества в перечне <sup>б)</sup>	Горючий материал			Вентиляция			Взрывоопасная зона			Ссылка <sup>г)</sup>			
							Температура, °С	Давление, кПа	Характеристика вещества	Состояние <sup>с)</sup>	Тип <sup>д)</sup>	Уровень разбавле- ния <sup>е)</sup>	Пригод- ность <sup>е)</sup>	Зона класса	по вертикали		по горизон- тали	Размеры зоны, м	
6	Уплотнение поршневого штока	Над крышей	П/Н	$1,0 \times 10^{-2}$	0,3	1	25	101, 325	Г	Г	Е	Средний	Хорошая	0,1		1,5 из отверстия клапана			1,5 из отверстия клапана
7	Газовый двигатель	Внутри укрытия	В	$1,54 \times 10^{-2}$	0,5	3	25	50	Г	Г	Е	Средний	Удовлетворительная	2	Внутри укрытия	Внутри укрытия			
7а	Компрессор	Внутри укрытия	В	$1,54 \times 10^{-2}$	0,5	1	149	2000 до 5000	Г	Г	Е	Средний	Удовлетворительная	2	Внутри укрытия	Внутри укрытия			
7б	Охладитель воздуха	Перед укрытием	В	$1,8 \times 10^{-2}$	0,54	1	50	2500 до 5000	Г	Г	Е	Средний	Хорошая	2	3,0 из отверстия клапана	3,0 из отверстия клапана			
8	Газоочиститель	Внутри укрытия	В	$0,93 \times 10^{-2}$	0,4	1	50	2500	Ж	Ж	И	Средний	Удовлетворительная	2	Внутри укрытия	Внутри укрытия			
8а	Газоочиститель	Снаружи укрытия	В	$0,93 \times 10^{-2}$	0,4	2	50	5000	Ж	Ж	И	Средний	Хорошая	2	3,0 от газоочистителя	3,0 от газоочистителя			
9	Клапаны	Внутри укрытия	В	$1,8 \times 10^{-2}$	0,54	1/2/3	50	2500 до 5000	Г/Ж	Г/Ж	И	Средний	Удовлетворительная	2	Внутри укрытия	Внутри укрытия			

## Окончание таблицы Е.3

Установка: компрессорная установка, работающая с природным газом (анализ случаев) Зона:															Чертеж/ Схема			
1	2	3	4	5	6	7	8			9	10	11	12	13		14	15	
№ п/п	Описание	Источник утечки			Характеристика утечки, кг/м <sup>3</sup>	Интенсивность утечки, кг/м <sup>3</sup>	Характеристика утечки, м <sup>3</sup> /с	Номер горючего вещества в перечне <sup>b)</sup>	Горючий материал			Вентиляция			Взрывоопасная зона			Другая информация или замечания
		Располо- жение	Степень утечки <sup>a)</sup>	Интенсивность утечки, кг/м <sup>3</sup>					Температура, °С	Давление, кПа	Состояние <sup>c)</sup>	Тип <sup>d)</sup>	Уровень разбавле- ния <sup>e)</sup>	Пригод- ность <sup>e)</sup>	Зона класса	Размеры зоны, м		
9а	Клапаны	Снаружи укрытия	В	$1,8 \times 10^{-2}$	0,54	1/2/3	50	2500 до 5000	Г/Ж	И	Средний	Хорошая	2	3,0 от клапана	3,0 от клапана			
10	Соединения трубопровода	Внутри укрытия	В	$1,8 \times 10^{-2}$	0,54	1/2/3	50	2500 до 5000	Г/Ж	И	Средний	Удовлет- воритель- ная	2	Внутри укрытия	Внутри укрытия			
10а	Соединения трубопровода	Снаружи укрытия	В	$1,8 \times 10^{-2}$	0,54	1/2/3	50	2500 до 5000	Г/Ж	И	Средний	Хорошая	2	3,0 от соединений трубы	3,0 от соединений трубы			

а) Н — непрерывная (постоянная); В — вторая степень; П — первая степень.

б) см. часть 1.

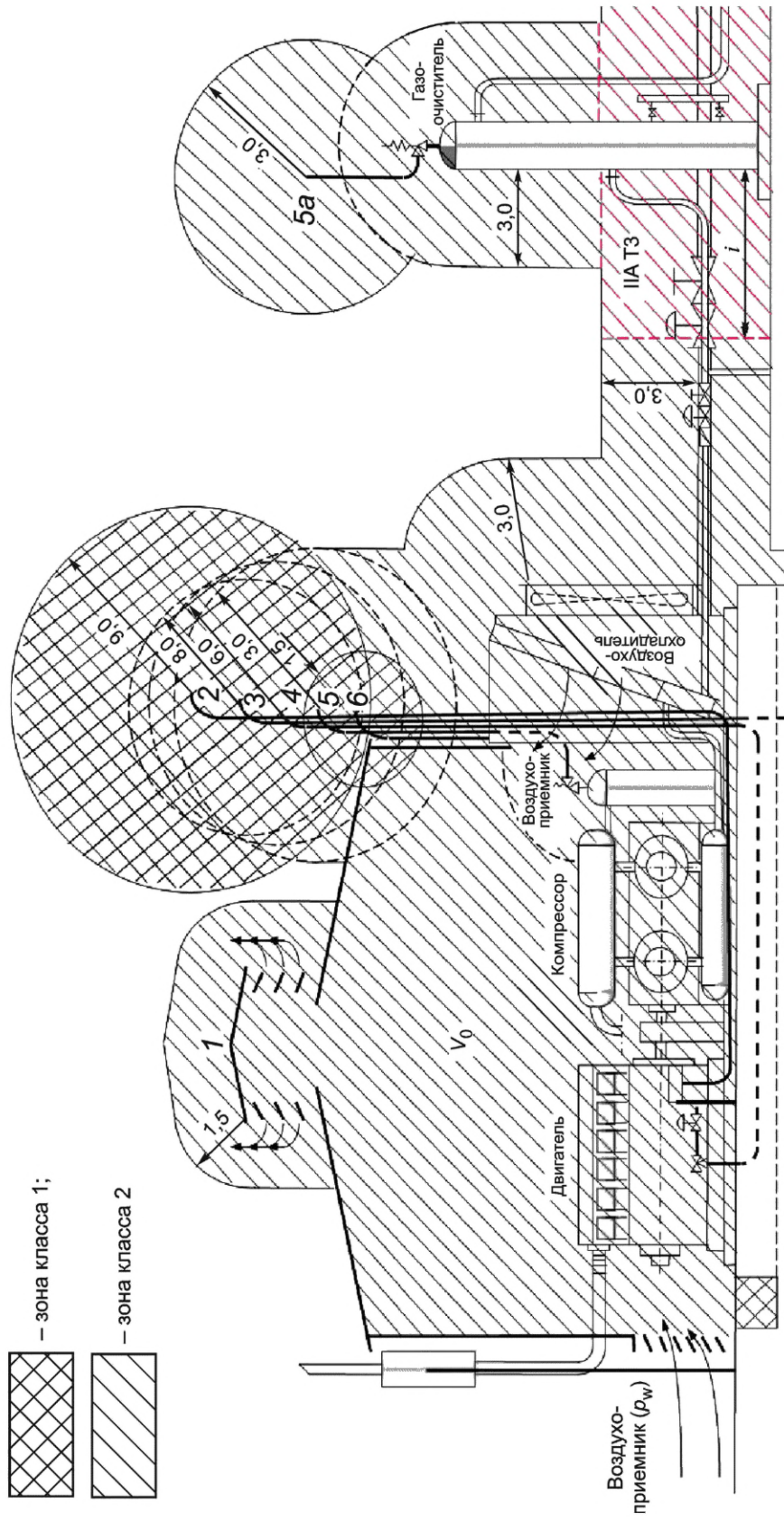
в) Г — газ; Ж — жидкость; СГ — сжиженный газ; Т — твердое вещество.

д) Е — естественная; ИО — искусственная общая; ИМ — искусственная местная.

е) См. приложение С.

ф) Ссылка на правила, если они используются, или ссылка на расчеты.





1 — клапан выпуска; 2 — клапан подачи топлива; 3 — клапан продувки компрессора; 4 — клапан прекращения подачи топливного газа; 5 и 5а — предохранительный клапан; 6 — выходные отверстия уплотнения штока компрессора

Рисунок Е.14 — Пример классификации компрессорной установки, работающей с природным газом (вертикальный вид)

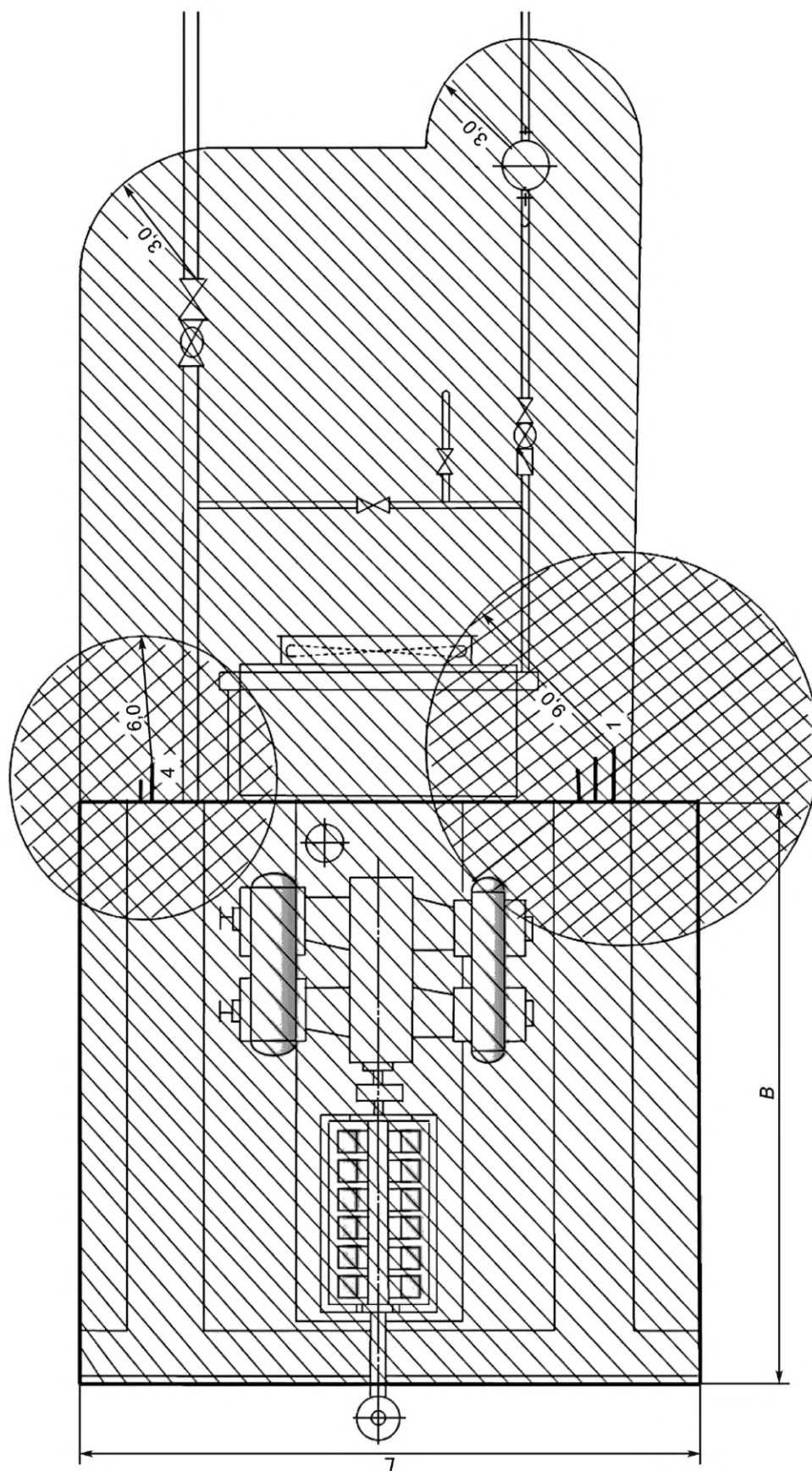
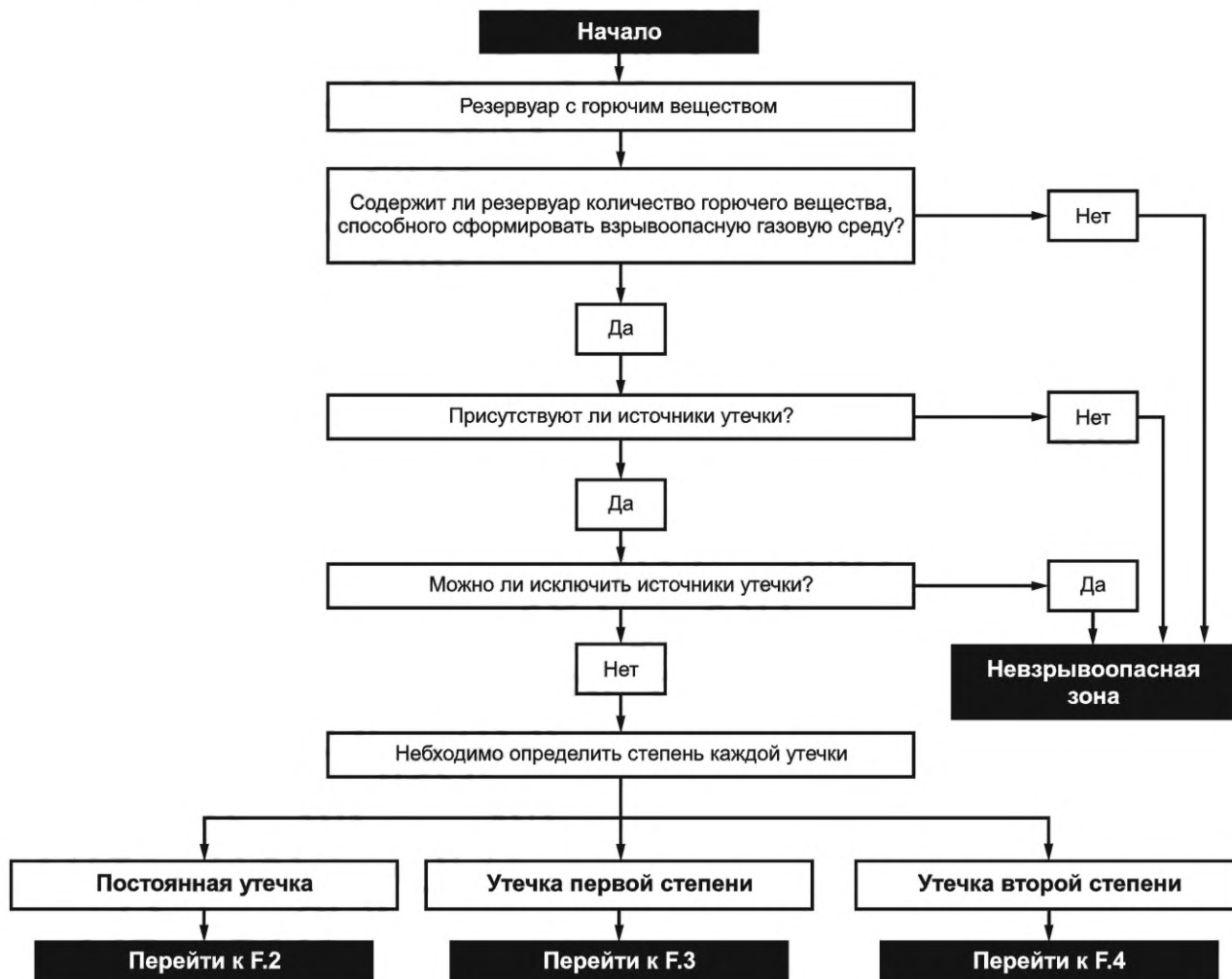


Рисунок Е.15 — Пример классификации компрессорной установки, работающей с природным газом (горизонтальный вид)

Приложение F  
(справочное)

Схемы алгоритмов классификации зон

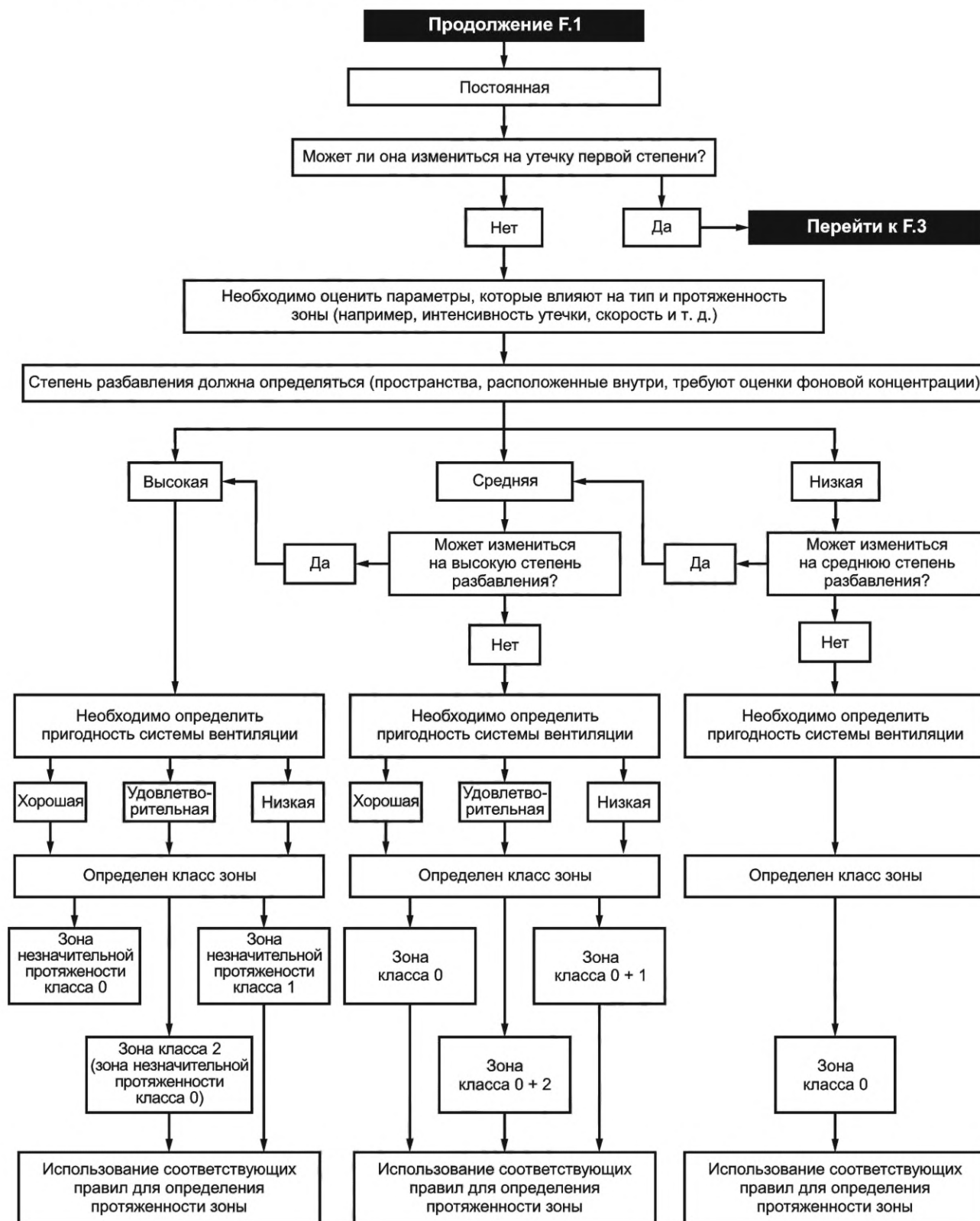
F.1 Схематичный подход к классификации зон



Примечание — Источник утечки может привести к сочетанию нескольких степеней утечки

Рисунок F.1 — Схематический подход к классификации

## F.2 Схематичный подход к классификации зон при постоянной утечке

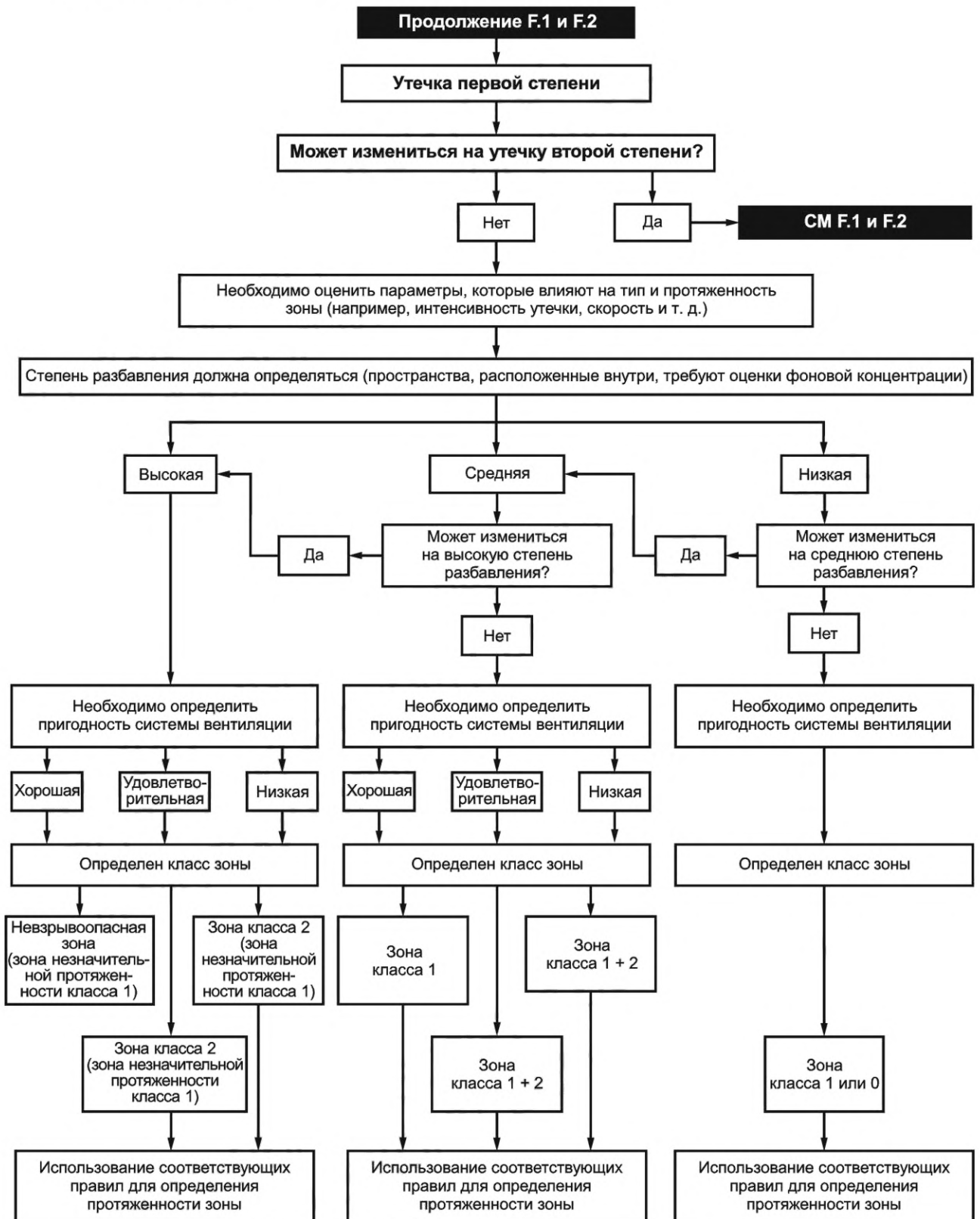


Примечание — Зона незначительной протяженности является зоной с незначительной протяженностью в нормальных условиях.

Рисунок F.2 — Схематичный подход к классификации зон при постоянной утечке



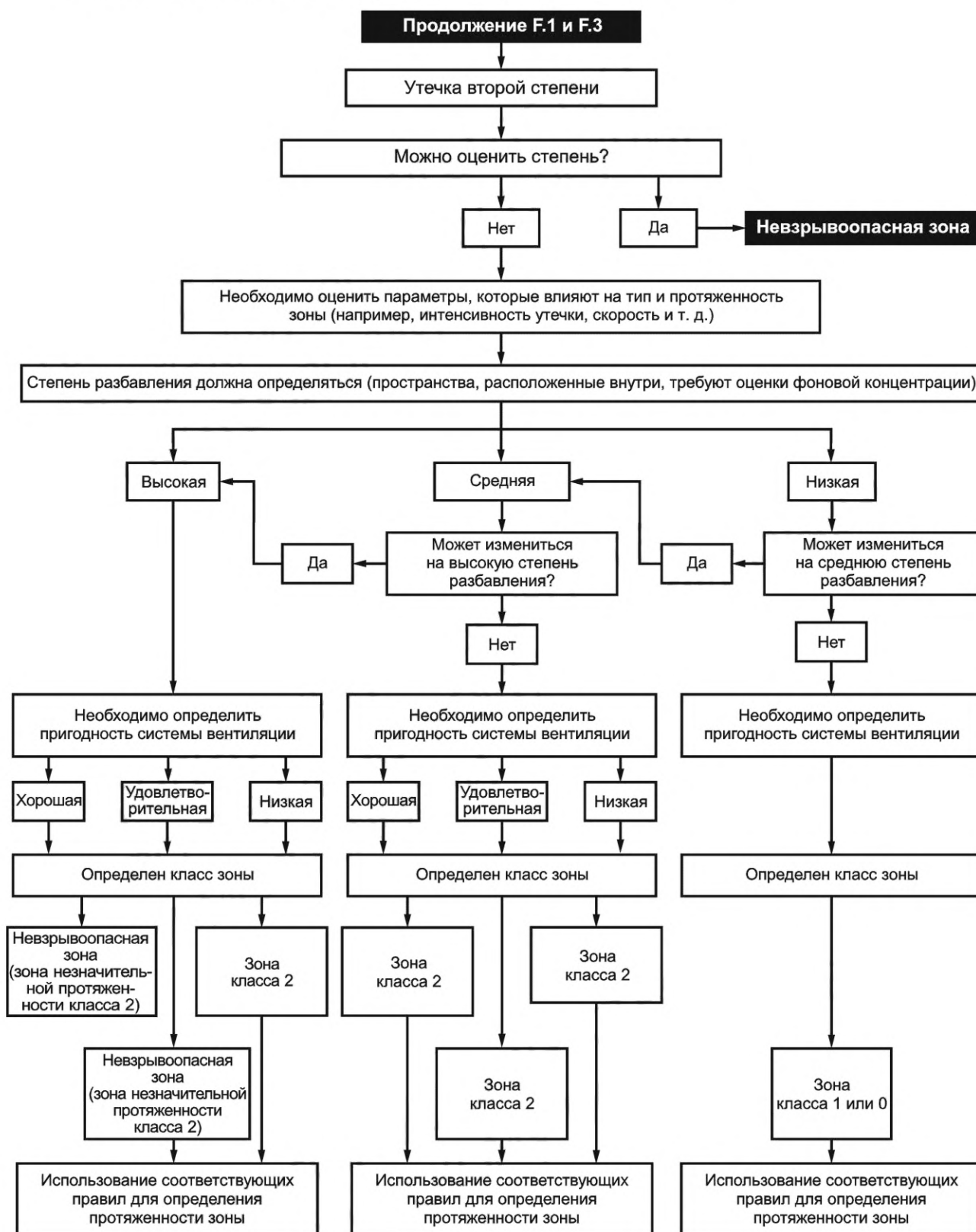
## F.3 Схематичный подход к классификации зон при утечке первой степени



Примечание — Зона незначительной протяженности является зоной с незначительной протяженностью в нормальных условиях.

Рисунок F.3 — Схематичный подход к классификации зон при утечке первой степени

## F.4 Схематичный подход к классификации зон при утечке второй степени



Примечание — Зона незначительной протяженности является зоной с незначительной протяженностью в нормальных условиях.

Рисунок F.4 — Схематичный подход к классификации зон при утечке второй степени

**Приложение G**  
**(справочное)****Горючие туманы**

G.1 При обращении с жидкостью при температуре вспышки или выше ее любая утечка будет оцениваться по обычной процедуре классификации взрывоопасных зон согласно настоящему стандарту. Если утечка произойдет ниже точки вспышки, при определенных условиях она может привести к образованию горючего облака тумана. Даже жидкости, которые в некоторых ситуациях могут рассматриваться как негорючие при технологических температурах, в некоторых случаях могут образовывать горючий туман, который может стать причиной взрыва. Примеры жидкости, которые обычно рассматриваются для данных случаев, включают жидкое топливо с высокой температурой вспышки, масла с теплообменом и смазочные масла.

G.2 На практике утечка жидкости обычно будет происходить в виде капель различного размера, при этом более крупные капли будут падать сразу и лишь небольшая часть утечки переносится по воздуху в виде горючего тумана. Воспламеняемость тумана зависит от концентрации в воздухе капель и любого пара, летучести жидкости и размеров капель в облаке.

Размер капель зависит от давления, при котором жидкость высвобождается, свойств жидкости (главным образом, от плотности, поверхностного натяжения и вязкости), а также от размера и формы отверстия, через которое происходит утечка (высвобождение). Обычно более высокое давление и меньшие размеры отверстия будут способствовать степени распыления струйной утечки, приводя к увеличению опасности взрыва. С другой стороны, при меньших размерах выпускных отверстий скорость утечки будет меньше, таким образом, опасность взрыва уменьшится.

G.3 Было доказано, что горючие капли размером с туман являются наиболее легко воспламеняемыми частями облака тумана, хотя обычно они являются небольшой частью общей утечки. Эта доля может увеличиваться, если струйная утечка ударяется о близлежащую поверхность.

**Примечания**

1 Горючие туманы — это маленькие (от субмикрона до 50 микрон) частицы, находящиеся во взвешенном состоянии в атмосфере.

2 Капли в диапазоне горючего тумана могут составлять всего 1 % от общей выпущенной в зависимости от условий утечки.

3 Облака из капель топлива обычно трудно воспламеняются, если нет достаточной массы пара или присутствуют очень маленькие капли.

G.4 Необходимо оценить вероятность того, что утечка жидкости приведет к образованию горючего тумана во время нормальной эксплуатации и/или ожидаемых неисправностей; а также вероятность событий, которые могут привести к такой утечке. Оценка может указывать на то, что утечка вещества имеет очень низкую вероятность или что облако тумана может образоваться только во время редких неисправностей или полного отказа. Оценки должны быть подкреплены ссылочными документами или опытом работы с аналогичными установками. Однако из-за термодинамической сложности тумана и большого количества факторов, влияющих на образование и воспламеняемость тумана, ссылка может быть недоступна для каждой конкретной ситуации. В таких случаях необходимое решение следует принимать на основе соответствующих данных.

G.5 Не каждая утечка вызывает образование тумана, например при утечке через повреждения фланцевых уплотнений или сальников/набивочных сальников, которые в большинстве случаев являются утечками второй степени в случае газов или паров, как правило, утечка будет незначительной, а в случае вязких жидкостей в большинстве случаев вызовет появление капель, а не тумана. Это означает, что вероятность образования тумана из-за утечек на фланцах труб, клапанов и так далее не стоит переоценивать. Оценка должна учитывать физические свойства жидкости, условия обращения, механические детали технологического оборудования, качество оборудования и наличие препятствий возле источника утечки.

**Примечания**

1 Для жидкостей, утечка которых произошла при значениях температуры значительно ниже температуры вспышки, взрывы тумана в промышленности происходят редко.

Вероятно, это связано с трудностью получения капель достаточно малых размеров при случайной утечке и трудностью воспламенения.

2 Горючие туманы могут воспламеняться от искр подобной энергии, что и при воспламенении пара, но обычно требуется очень высокая температура поверхности для воспламенения. Для воспламенения тумана при контакте с горячими поверхностями обычно требуется температура выше, чем при воспламенении пара.

G.6 Если считается возможным образование легковоспламеняющегося тумана, то источник утечки желательно сдерживать или контролировать, чтобы уменьшить опасность, например пористыми предохранительными решетками, чтобы способствовать объединению тумана, детекторов тумана или систем подавления. Если не могут быть гарантированы локализация или аналогичные меры контроля, следует учитывать потенциальную опасность

возникновения тумана. Поскольку механизмы диспергирования и критерии воспламеняемости для тумана отличаются от параметров для газов и паров, не следует использовать подход к классификации согласно приложению В.

#### Примечания

1 Условия, необходимые для формирования горючего тумана, настолько сложны, что при их оценке целесообразно использовать исключительно качественный подход. Следует определить факторы при перекачивании жидкости, которые способствуют образованию и воспламеняемости тумана. Может быть достаточно определить данные факторы и вероятность возникновения утечки жидкости, чтобы оценить степень опасности и определить, является ли зона взрывоопасной.

2 В общем, единственным элементом, имеющим отношение к определению класса зоны, является степень утечки. В большинстве случаев это будет утечка второй степени. Непрерывная утечка или утечка первой степени, как правило, будет связана с оборудованием, предназначенным для распыления, например окраска распылением.

G.7 Принимая во внимание, что существует много неопределенностей, связанных с формированием облака горючего тумана, оценка опасности тумана должна основываться на конкретных отраслевых правилах. Например, опасность возникновения тумана будет присутствовать при теплопередаче, когда жидкость нагревается до температуры, близкой к температуре воспламенения или выше, и используется при очень высоких температурах. Опасность тумана для типовых топливораспределительных сетей, спроектированных для подходящих трубопроводов, не учитывается на основании многолетнего опыта эксплуатации таких установок по всему миру.

Примечание — Отраслевые правила классификации взрывоопасных зон для горючих жидкостей обычно не учитывают запотевание. При возможном запотевании обычно рекомендуется использовать более крупные взрывоопасные зоны. Это также говорит о том, что не следует переоценивать возможность образования тумана из-за горючих жидкостей, когда горючие жидкости перекачиваются при аналогичном давлении и при целостности трубопроводов.

G.8 Если установлена опасность тумана, зону не следует классифицировать как зону класса 0, 1 или 2, так как виды взрывозащиты, используемые в данных взрывоопасных зонах, не требуются при оценке опасности тумана. См. *ГОСТ IEC 60079-14*. Возможность образования тумана следует обозначать на чертеже зон помимо взрывоопасных зон, связанных с газами и парами, например соответствующей маркировкой.

G.9 Даже туманы, которые не воспламеняются в соответствии с критериями к размерам капель, могут в конечном итоге осесть на горячей поверхности относительно температуры самовоспламенения пара, таким образом вызывая опасность пожара. Другие источники воспламенения с высокой энергией, такие как пламя, также должны учитываться. Следует соблюдать осторожность, чтобы локализовать потенциальные утечки и предотвратить контакт с горячими поверхностями и другие источники воспламенения с высокой энергией.

G.10 Для горючего тумана требуется минимальная концентрация (аналогично горючим парам или горючей пыли). Для жидкостей значительно ниже их температуры воспламенения облако будет снижать видимость.

Туманы обычно видны, и поэтому утечки обычно можно уменьшить. При оценке необходимо учитывать временные рамки до обнаружения утечки.

Примечание — Нижний концентрационный предел распространения пламени горючих туманов топлива аналогичен или ниже указанного для паров топлива.

G.11 Горючие туманы могут образовываться внутри оборудования из-за систем масляной смазки, разбрызгивания или перемешивания как часть технологических операций. Опасности, связанные с внутренними частями, следует учитывать, и может потребоваться применение специальных мер по смягчению последствий. Например система подавления взрыва или пожаротушения. При определенных условиях такие туманы также могут быть выпущены в атмосферу, например смазочные масляные туманы через отверстия картера, резервуара или редуктора, имеющего вентиляционные отверстия, что может привести к пожару. Утечка таких туманов должна устраняться туманоуловителями.

G.12 Следует учитывать дополнительно ситуации, когда жидкости распыляют намеренно, например окраска распылением. Классификация взрывоопасных зон в таких случаях обычно является предметом конкретных промышленных правил.

G.13 *ГОСТ IEC 60079-14* для выбора оборудования и установок не включает: требования к опасностям тумана из-за жидкостей с высокой температурой вспышки, где горючие пары отсутствуют.



## Приложение Н (справочное)

### Водород

Н.1 Диапазон воспламеняемости водорода в воздухе составляет от 4% до 77% объема. Водород также обычно содержится в смесях горючих газов, например в процессе нефтепереработки. Для газовых смесей подгруппы оборудования следует рассматривать как IIC или IIB + H<sub>2</sub>, где газовая смесь включает 30% или более водорода по объему, если не указаны другие конкретные данные. Значение температурного класса следует принимать за значение самой низкой температуры самовоспламенения для любого газа, превышающего 3% в смеси.

**Примечание** — *ГОСТ 31610.20-1* содержит руководство по определению газовых смесей, включая водород, таких как коксовый газ и промышленный метан для соответствующих подгрупп оборудования.

Н.2 Температура самовоспламенения водорода составляет 560 °С. Хотя очень высокие температуры необходимы для воспламенения смеси водорода с воздухом, следует принять меры предосторожности, чтобы утечки водорода не соприкасались с горячими поверхностями.

Н.3 Скорость диффузии газа за счет силы тяги пропорциональна его плотности относительно воздуха. Водород — это газ легче воздуха, который быстро рассеивается, поднимаясь снизу вверх. Однако по мере того, как газ диффундирует, объемная плотность данного объема будет стремиться приблизиться к свойствам воздуха. Поскольку концентрация водорода уменьшается, так что объемная плотность приближается к воздуху. При уменьшении концентрации водорода, когда объемная плотность приближается к воздуху, водород с низкой концентрацией будет стремиться перемещаться вместе с воздухом.

Н.4 Утечки водорода большого объема могут накапливаться в надземных помещениях. Утечка водорода может образовывать газовые карманы в нишах, пиках крыш и мансардных окнах, которые обычно плохо проветриваются. И наоборот, относительно небольшие отверстия в таких пространствах позволяют водороду высвобождаться и могут быть достаточными для предотвращения скопления водорода из-за уменьшения объема за счет удаления водорода.

Н.5 Утечки водорода обычно приводят к образованию струйного шлейфа по направлению от точки утечки. Как только импульс реактивной струи рассеивается, шлейф поднимается более вертикально и, как правило, распространяется в хорошо проветриваемом помещении без последствий.

Н.6 Разлив жидкого водорода, давление насыщения которого обычно составляет 4 бара, может внезапно подвергнуться воздействию низкотемпературной концентрации в резервуаре по сравнению с атмосферным давлением. Данное вещество мгновенно закипит или значительная часть жидкости превратится в низкотемпературный пар, в результате чего оставшееся содержимое разольется. Жидкий водород кипит при 20 К при 1 атмосфере, и содержимое вещество при воздействии температуры окружающей среды будет иметь достаточно тепла, чтобы быстро испарить жидкий водород. Открытая площадь поверхности разлива жидкого водорода влияет на скорость, с которой содержимое превращается в пар и нагревается. При температуре кипения водорода холодный водородный пар тяжелее воздуха, пока он не нагреется. Когда холодные пары смешиваются с воздухом, воздух может охлаждаться ниже температуры конденсации, вызывая конденсацию и образование видимого облака.

После пребывания у земли и достаточного нагревания видимое облако пара может образовывать шлейф при движении наверх.

Н.7 Фронты пламени, наблюдаемые при использовании смесей водорода с воздухом, горят хуже, когда они горят в горизонтальном направлении и тем более в нисходящем направлении.

При выделении большого количества водорода может образоваться шлейф с увеличивающейся концентрацией водорода по направлению к центральной линии шлейфа. Области с более низкой концентрацией водородно-воздушных смесей требуют большей энергии инициирования для воспламенения, чем области с более высокой концентрацией к центру шлейфа. Движение и водяной пар в шлейфе также приведут к большей энергии инициирования по сравнению со смесью того же состава, то есть сухой и без движения.

Таким образом, по мере того, как водородный шлейф поднимается, внешние области шлейфа (области, вероятно, столкнутся с источником воспламенения) с меньшей вероятностью воспламятся по сравнению с почти стехиометрическими смесями. Если возгорание происходит во внешней части шлейфа, только газ в непосредственной близости к источнику возгорания будет склонен к возгоранию, и есть вероятность возникновения пламени. Распространение или дефлаграция в облаке уменьшается. Поэтому, если происходит быстрое перемешивание водородного шлейфа с образованием почти стехиометрической смеси с воздухом на всем протяжении облака, обычные факторы, влияющие на перемешивание (диффузия, сила тяги, ветер и турбулентность) в утечке, не приведут к полному сгоранию шлейфа.

Н.8 Для снижения утечек водорода следует предусмотреть быстрый подъем газа на открытом воздухе вдали от конструкций, чтобы помочь предотвратить потенциальное воспламенение во время утечки. В помещении может быть предусмотрена дополнительная вентиляция и/или достаточное пространство для разбавления и рассеивания утечки. Если применяются газоанализаторы для контроля измерения, датчики должны быть размещены над точка-



ми утечек и/или возле потолка, вытяжного вентилятора или выходного канала. Требуется регулярная калибровка датчиков, и датчик следует калибровать только с использованием водорода в качестве калибровочного газа.

Н.9 Водородный газ имеет несколько последствий для безопасности и здоровья персонала, которые следует учитывать при установке объекта. Газообразный водород может вызвать дефицит кислорода. Повышенное содержание водорода в воздушной смеси может быть безопасным для дыхания в течение коротких периодов времени, но среда будет выше нижнего концентрационного предела распространения пламени (НКПР), что приведет к образованию потенциально взрывоопасной газовой среды.

Водородное пламя, если оно не содержит примеси, очень трудно увидеть при дневном свете. Это свойство в сочетании с низким коэффициентом излучения, обеспечивающим очень низкое инфракрасное излучение, делает горение водорода трудно видимым, пока не произойдет физический контакт с пламенем. Водород при горении на воздухе также образует ультрафиолетовое (УФ) излучение, способное производить аналогичные эффекты при пребывании на солнце. Прямое воздействие водородного пламени вызывает немедленные ожоги.

Водород очень легко воспламеняется там, где он выделяется, и обычно происходит возгорание и/или ожидается возникновение взрыва. Могут возникнуть небольшие утечки и возгорание, но они останутся незамеченными до тех пор, пока не будет проведено техническое обслуживание персоналом в зоне. Возгорающийся шлейф водорода быстро вернется к источнику водорода. С точки зрения контроля опасностей водородный пожар, локализованный в источнике или утечке, часто бывает преимущественно в увеличивающемся водородном шлейфе.

Известно, что утечки водорода представляют собой проблему, например для систем с очень высокими давлениями или температурами, поэтому следует предусмотреть дополнительные меры безопасности для источников утечки.

Данные меры могут включать:

- защиту от отклонения для ограничения импульса струи и улучшения рассеивания;
- паровые струи вокруг источника утечки для охлаждения высокотемпературных утечек, увлажнения газов и изменения характеристик рассеивания струи.

Полное сгорание водородного облака произойдет в течение нескольких секунд. Выделяемой тепловой энергии недостаточно для воспламенения типичных строительных материалов, используемых в здании. Персонал в непосредственной близости может получить серьезные ожоги и подвергнуться прямому воздействию, горючие жидкости также могут воспламениться.

Водород, хранящийся под высоким давлением, обычно при утечке образует струю. В случае воспламенения это приведет к возникновению большой струи почти невидимого пламени, которая была бы чрезвычайно опасна на всем ее пути. В системах высокого давления с соединениями, которые, как известно, подвержены утечкам, следует применять дополнительные меры контроля.

Н.10 [4] содержит дополнительное руководство по безопасности для водорода, но не учитывает классификацию взрывоопасных зон или ссылается на серию *стандартов на оборудование для работы во взрывоопасных средах*. В этом случае руководство по безопасности может быть полезным, но следует выполнять требования *серий стандартов на оборудование для работы во взрывоопасных средах*.

**Приложение I  
(справочное)****Комбинированные смеси****I.1 Общие требования**

Комбинированные смеси представляют собой смесь с воздухом горючего газа или пара с горючей пылью и (или) с горючими летучими частицами. Поведение комбинированной смеси может отличаться от поведения газа/пара или пыли в отдельности. Количество ситуаций, которые можно найти в промышленности, будет значительно различаться. Поэтому непрактично предоставлять специальное руководство. Однако в настоящем приложении приведено руководство по вопросам, которые необходимо учитывать при обнаружении комбинированных смесей.

**I.2 Применение вентиляции**

Применять вентиляцию в качестве средства контроля следует с осторожностью, поскольку вентиляция может снизить опасность газовой смеси, но увеличить опасность пыли или иметь другие различные последствия на различные компоненты смеси.

**I.3 Концентрационные пределы**

Комбинированные смеси могут образовывать взрывоопасные среды за пределами отдельных концентрационных пределов распространения пламени для газа/пара или для пыли, если нет дополнительных сведений, что комбинированную смесь считают взрывоопасной, если концентрация газа/пара превышает 25 % нижнего концентрационного предела распространения пламени или концентрация пыли превышает 25 % наиболее легко воспламеняемой концентрации.

**I.4 Химические реакции**

Необходимо учитывать химические реакции, которые могут происходить с веществами или газами в пыли, которые могут привести к увеличению газа при технологическом процессе.

**I.5 Предельные значения энергии/температуры**

При наличии комбинированной смеси минимальные параметры воспламенения (например, минимальная энергия самовоспламенения и температура самовоспламенения для газа/пара или минимальная температура самовоспламенения облака пыли) могут быть ниже, чем параметры компонентов смеси. В отсутствие другой информации применяемые параметры должны иметь самые низкие значения для компонента в смеси.

**I.6 Требования к классификации**

Необходимо учитывать при определении зон класса для газа или пыли с одинаковыми характеристиками оценки самых наихудших условий для любого компонента, например зона класса 21 с зоной класса 2 должны рассматриваться как зона класса 21 с зоной класса 1. Это должно быть определено, поскольку результат воспламенения любого компонента приведет к самым тяжелым последствиям, при оценке уровня взрывозащиты оборудования.

**Приложение J**  
**(справочное)**

**Полезные формулы для классификации взрывоопасных зон**

**J.1 Общие требования**

Подход к классификации взрывоопасных зон требует понимания свойств горючих веществ для определения их поведения при утечках различного рода. В данном приложении приведены формулы, которые можно использовать для расчета некоторых параметров, влияющих на рассеивание и разбавление горючего газа или пара в воздухе в условиях окружающей среды. При необходимости предпочтительны лабораторные или полевые испытания.

**J.2 Разбавление воздухом утечки горючего вещества**

Теоретическая минимальная скорость притока свежего воздуха при вентиляции для разбавления данной утечки горючего вещества до концентрации ниже нижнего предела воспламеняемости  $Q_{a \min}$  может быть рассчитана по формуле:

$$Q_{a \min} = \frac{Q_g}{LFL} \cdot \frac{T_a}{293}, \quad (\text{J.1})$$

где  $Q_{a \min}$  — теоретический минимальный приток свежего воздуха при вентиляции, необходимый для разбавления, м<sup>3</sup>/с;

$Q_g$  — объемная скорость выброса горючего вещества, м<sup>3</sup>/с;

$LFL$  — НКПР, об./об.;

$T_a$  — температура окружающей среды, К.

Всегда следует учитывать запасы безопасности с учетом других факторов, таких как турбулентность или неравномерное распределение свежего воздуха.

**Пример**

*Найдите теоретическую минимальную скорость притока свежего воздуха при вентиляции, необходимую для уменьшения скорости утечки  $Q_g = 8,64 \times 10^{-4}$  м<sup>3</sup>/с бензола за счет испарения локализованной поверхности жидкости при температуре окружающей среды 40 °С:*

$$Q_{a \min} = \frac{Q_g}{LFL} \cdot \frac{T_a}{293} = \frac{8,64 \cdot 10^{-4}}{0,012} \cdot \frac{313}{293} = 0,077 \text{ м}^3 / \text{с}.$$

*Запас безопасности может рассматриваться на основе здравого суждения и, следовательно, получится более высокое значение.*

Примечание — НКПР взят из ГОСТ 31610.20-1.

**J.3 Оценка времени, необходимого для разбавления утечки горючего вещества**

Теоретическое время  $t_d$ , необходимое для снижения концентрации горючего вещества из определенной стационарной фоновой концентрации  $X_b$  до требуемой критической концентрации  $X_{\text{crit}}$ , в удельном объеме, можно оценить по формуле

$$t_d = \frac{f}{C} \ln \left( \frac{X_b}{X_{\text{crit}}} \right), \quad (\text{J.2})$$

где  $t_d$  — теоретическое время, необходимое для разбавления определенного количества горючего вещества до концентрации меньше первой, с;

$f$  — коэффициент неэффективности вентиляции;

$C$  — количество воздухообменов в единицу времени в удельном объеме, с<sup>-1</sup>;

$X_b$  — фоновая концентрация горючего вещества в установившемся режиме, об./об.;

$X_{\text{crit}}$  — желаемое/критическое значение концентрации горючего вещества, об./об.

**Пример**

Найдите теоретическое время для снижения средней концентрации горючего вещества в искусственно вентилируемом корпусе с числом воздухообменов за единицу времени  $C = 0,002 \text{ с}^{-1}$  ( $\approx 6 \text{ ч}^{-1}$ ) от начального значения  $X_b = 0,012$  до желаемого значения  $X_{crit} = 0,0024$ , если фактор неэффективности вентиляции равен 3:

$$t_d = \frac{f}{C} \ln\left(\frac{X_b}{X_{crit}}\right) = \frac{3}{0,002} \ln\left(\frac{0,012}{0,0024}\right) = 2415 \text{ с} = 40,3 \text{ мин.}$$

Теоретическое время  $t_d$ , рассчитанное, как указано выше, основано на идеальном разбавлении горючего вещества, попавшего в корпус. Всегда следует принимать во внимание запасы безопасности, учитывающие другие факторы, такие как турбулентность или неравномерное распределение горючего вещества.

**Приложение К  
(справочное)**

**Примеры классификации взрывоопасных зон**

**К.1 Общие положения**

В целом, примеры классификации могут быть приняты в соответствии с национальными или отраслевыми стандартами, в которых может быть ясно продемонстрировано их применение в конкретной ситуации. Необходимо соблюдать любые критерии или ограничения, указанные в отраслевых правилах или национальных стандартах.

Если предполагается, что примеры, приведенные в справочных отраслевых правилах или национальных стандартах, необходимо использовать для классификации взрывоопасных зон, следует учитывать особенности каждого отдельного случая, например характеристики процесса и местоположения.

В целом примеры, приведенные в отраслевых правилах и национальных стандартах, основаны на допуске, что машины и оборудование находятся в надлежащем состоянии.

Правила и стандарты могут не применяться в определенных ситуациях, например когда:

- а) количество утечки очень велико либо очень мало;
- б) конструкция конкретной установки не соответствует всем требованиям соответствующих национальных стандартов или отраслевых правил; или же
- в) вентиляция, использование инертных газов, пароизоляция или другие методы используются для уменьшения степени опасности или вероятности возникновения конкретной взрывоопасной зоны.

Если используются примеры из конкретных правил или стандартов, стандарты и правила, рассматривающие одни и те же примеры, не следует менять местами, например там где выбран стандарт в качестве основы для оценки площадки или строения, примеры из другого стандарта не должны использоваться.

Несмотря на это, в некоторых случаях примеры классификации, приведенные в соответствующих отраслевых правилах или национальных стандартах, могут при необходимости использоваться для классификации некоторых компонентов более крупных установок, связанных с другими соответствующими национальными или отраслевыми правилами.

Если используются примеры из отраслевых правил или национальных стандартов, то они должны быть указаны в качестве основания для проведенной классификации, вместо *ГОСТ 31610.10-1*. Примеры национальных стандартов или отраслевых правил включают, но не ограничиваются, теми, которые показаны в таблице К.1.

Страны происхождения перечислены в алфавитном порядке

Т а б л и ц а К.1 — Примеры сводов правил и стандартов

Страна или регион происхождения (в алфавитном порядке)	Обозначение свода правил или стандарта	Название	Орган, разработавший стандарт/правила	Примечания по применению
Австралия и Новая Зеландия	AS/NZS(IEC) 60079-10-1	Взрывоопасные среды. Часть 10-1. Классификация зон. Взрывоопасные газовые среды	Стандарты Австралии/Новой Зеландии	Введены в стандарт AS/NZS(IEC) 60079-10-1 в качестве национального приложения
Германия	DGUV-Regel 113-001 Правила взрывозащиты	Правила взрывозащиты ExRL — Правила предотвращения опасности, связанной со взрывоопасной средой, с подборкой примеров по классификации взрывоопасных зон	DGUV	
Германия	TRBS 2152/ TRBS 720	Классы взрывоопасных зон — общая информация	Федеральный институт безопасности и гигиены труда	
Германия	TRBS 3151/ TRBS 751	Исключение опасности воспламенения, взрывов и в связи с воздействием избыточного давления на станциях авто- и газозаправочных для наземного транспорта	Федеральный институт безопасности и гигиены труда	



## Окончание таблицы К.1

Страна или регион происхождения (в алфавитном порядке)	Обозначение свода правил или стандарта	Название	Орган, разработавший стандарт/правила	Примечания по применению
Германия	TRGS 509	Хранение жидкостей и твердых опасных веществ в закрепленных контейнерах, а также места заполнения и опорожнения для передвижных контейнеров	Федеральный институт безопасности и гигиены труда	
Германия	TRGS 510	Хранение опасных веществ в передвижных контейнерах	Федеральный институт безопасности и гигиены труда	
Швеция	Классификация взрывоопасных зон	Классификация взрывоопасных зон	Шведский стандарт электроэнергии	Доступен только на шведском
Швейцария	SUVA Merkblatt Nr. 2153	Основы взрывозащиты — минимальные требования — зоны	Швейцарская страховая компания от несчастных случаев	
Нидерланды	NRP 7910-1	Практическое руководство NRP 7910-1 Нидерландов, классификация взрывоопасных зон по опасности взрыва — Часть 1. Опасность взрыва газа, на основе NEN-EN-IEC 60079-10-1	Институт стандартизации Нидерланд	
Великобритания	IP15	Модель свода правил для нефтяной промышленности. Часть 15. Правила классификации зон для нефтяных установок с использованием горючих жидкостей	Энергетический институт	EI15 используется в качестве общепромышленного стандарта в химической промышленности в большинстве стран
	IGEM/SR/25	Классификация опасных зон для установок, работающих на природном газе	Институт инженеров и руководителей газовой отрасли	
США	API PR505	Рекомендованная практика по классификации мест расположения электроустановок на нефтеперерабатывающих предприятиях, отнесенных к классу 1, зонам класса 0, 1 и 2	Американский институт нефти	
США	NFPA 59A	Стандарт по производству, хранению и перевозке сжиженного природного газа	Национальная ассоциация пожарной охраны	
США	NFPA 496	Стандарт на оболочки под избыточным давлением для электрооборудования	Национальная ассоциация пожарной охраны	Если применяется, к помещениям контроля под избыточным давлением

**Библиография**

- [1] Cox A.W.; Lee F.P. & Ang M.L.; Classification of Hazardous Locations, Ichem, 1993 (Кокс А.В.; Ли Ф.П. и Энг М.Л. Классификация взрывоопасных зон — Ичем, 1993)
- [2] IEC 61511-1:2016 Functional safety — Safety instrumented systems for the process industry sector — Part 1: Framework, definitions, system, hardware and application programming requirements (Функциональная безопасность. Инструментальные системы безопасности для перерабатывающей промышленности. Часть 1. Структура, определения, требования к системному, аппаратному и прикладному программированию)
- [3] BS 5925:1991. Code of practice for ventilation principles and designing for natural ventilation (Свод правил по принципам вентиляции и проектированию для естественной вентиляции)
- [4] ISO/TR 15916:2015 Basic considerations for the safety of hydrogen systems (Основные требования безопасности водородных систем)

УДК 621.3.002.5-213.34:006.354

МКС 29.260.20

MOD

Ключевые слова: оборудование для взрывоопасных сред, классификация взрывоопасных зон, зоны классов 0, 1, 2, утечка горючего вещества, степень утечки, вентиляция, уровень вентиляции, пригодность вентиляции, гипотетический объем взрывоопасной среды, время существования взрывоопасной среды

---

Редактор *Н.А. Аргунова*  
Технический редактор *В.Н. Прусакова*  
Корректор *О.В. Лазарева*  
Компьютерная верстка *Л.А. Круговой*

Сдано в набор 13.09.2022. Подписано в печать 29.09.2022. Формат 60×84½. Гарнитура Ариал.  
Усл. печ. л. 11,16. Уч.-изд. л. 10,06.

Подготовлено на основе электронной версии, предоставленной разработчиком стандарта

---

Создано в единичном исполнении в ФГБУ «РСТ»  
для комплектования Федерального информационного фонда стандартов,  
117418 Москва, Нахимовский пр-т, д. 31, к. 2.  
[www.gostinfo.ru](http://www.gostinfo.ru) [info@gostinfo.ru](mailto:info@gostinfo.ru)





**Поправка к ГОСТ 31610.10-1—2022 (IEC 60079-10-1:2020) Взрывоопасные среды. Часть 10-1. Классификация зон. Взрывоопасные газовые среды**

В каком месте	Напечатано	Должно быть		
Предисловие. Таблица согласования	—	Азербайджан	AZ	Азстандарт

(ИУС № 9 2023 г.)