
ФЕДЕРАЛЬНОЕ АГЕНТСТВО
ПО ТЕХНИЧЕСКОМУ РЕГУЛИРОВАНИЮ И МЕТРОЛОГИИ



НАЦИОНАЛЬНЫЙ
СТАНДАРТ
РОССИЙСКОЙ
ФЕДЕРАЦИИ

ГОСТ Р
70435—
2022

**Единая энергетическая система
и изолированно работающие энергосистемы**

РЕЛЕЙНАЯ ЗАЩИТА И АВТОМАТИКА

**Автоматическое противоаварийное управление
режимами энергосистем.**

**Устройства автоматики ограничения
повышения напряжения.**

Нормы и требования

Издание официальное

Москва
Российский институт стандартизации
2022

Предисловие

1 РАЗРАБОТАН Акционерным обществом «Системный оператор Единой энергетической системы» (АО «СО ЕЭС»)

2 ВНЕСЕН Техническим комитетом по стандартизации ТК 016 «Электроэнергетика»

3 УТВЕРЖДЕН И ВВЕДЕН В ДЕЙСТВИЕ Приказом Федерального агентства по техническому регулированию и метрологии от 25 октября 2022 г. № 1183-ст

4 ВВЕДЕН ВПЕРВЫЕ

Правила применения настоящего стандарта установлены в статье 26 Федерального закона от 29 июня 2015 г. № 162-ФЗ «О стандартизации в Российской Федерации». Информация об изменениях к настоящему стандарту публикуется в ежегодном (по состоянию на 1 января текущего года) информационном указателе «Национальные стандарты», а официальный текст изменений и поправок — в ежемесячном информационном указателе «Национальные стандарты». В случае пересмотра (замены) или отмены настоящего стандарта соответствующее уведомление будет опубликовано в ближайшем выпуске ежемесячного информационного указателя «Национальные стандарты». Соответствующая информация, уведомление и тексты размещаются также в информационной системе общего пользования — на официальном сайте Федерального агентства по техническому регулированию и метрологии в сети Интернет (www.rst.gov.ru)

© Оформление. ФГБУ «РСТ», 2022

Настоящий стандарт не может быть полностью или частично воспроизведен, тиражирован и распространен в качестве официального издания без разрешения Федерального агентства по техническому регулированию и метрологии

Содержание

1 Область применения	1
2 Нормативные ссылки	2
3 Термины, определения и сокращения	2
4 Требования к устройствам АОПН и АУВ с функцией УРОВ АОПН	4
5 Требования к испытаниям устройств АОПН и АУВ с функцией УРОВ АОПН	7
Приложение А (обязательное) Методика проведения испытаний устройств АОПН и АУВ с функцией УРОВ АОПН	10
Библиография	25

Введение

Согласно пункту 154 правил [1], владельцами объектов электроэнергетики должна быть обеспечена проверка комплексов и устройств противоаварийной автоматики, устанавливаемых на принадлежащих им объектах электроэнергетики и энергопринимающих установках, на заданную функциональность.

Общие требования к организации автоматического противоаварийного управления в электроэнергетической системе, функциональности комплексов и устройств противоаварийной автоматики установлены требованиями [2] и ГОСТ Р 55105.

Настоящий стандарт разработан в развитие указанных нормативных правовых актов и ГОСТ Р 55105 и направлен на обеспечение выполнения положений этих нормативных документов.

Единая энергетическая система и изолированно работающие энергосистемы

РЕЛЕЙНАЯ ЗАЩИТА И АВТОМАТИКА

Автоматическое противоаварийное управление режимами энергосистем.

Устройства автоматики ограничения повышения напряжения.

Нормы и требования

United power system and isolated power systems. Relay protection and automation.

Automatic emergency control of electric power systems. Automatic devices to limit the magnitude of the overvoltage.

Norms and requirements

Дата введения — 2022—12—01

1 Область применения

1.1 Настоящий стандарт устанавливает:

- основные требования к микропроцессорным устройствам автоматики ограничения повышения напряжения (АОПН, устройства АОПН), в том числе к микропроцессорным устройствам релейной защиты и автоматики (РЗА) в части реализации функции АОПН;

- основные требования к микропроцессорным устройствам РЗА, в которых реализована функция автоматики управления выключателем присоединения, в части реализации функции устройства резервирования отказа выключателя (УРОВ) АОПН (АУВ с функцией УРОВ АОПН);

- порядок и методику проведения испытаний устройств АОПН, АУВ с функцией УРОВ АОПН для проверки их соответствия указанным требованиям.

1.2 Требования настоящего стандарта предназначены для организаций, осуществляющих деятельность по разработке, изготовлению, созданию, модернизации устройств и комплексов РЗА, разработке алгоритмов функционирования устройств и комплексов РЗА, системного оператора и субъектов оперативно-диспетчерского управления в электроэнергетике в технологически изолированных территориальных электроэнергетических системах, субъектов электроэнергетики и потребителей электрической энергии, владеющих на праве собственности или ином законном основании объектами по производству электрической энергии, объектами электросетевого хозяйства и (или) энергопринимающими установками, входящими в состав электроэнергетической системы или присоединяемыми к ней, на которых установлены устройства АОПН, АУВ с функцией УРОВ АОПН, проектных и научно-исследовательских организаций.

1.3 Настоящий стандарт предназначен для применения при выборе и приобретении устройств РЗА, устанавливаемых на объектах электроэнергетики, в том числе при выполнении технических условий на технологическое присоединение объектов электроэнергетики и энергопринимающих установок потребителей электрической энергии к электрическим сетям, строительстве, реконструкции, модернизации и техническом перевооружении объектов электроэнергетики, создании (модернизации) устройств и комплексов противоаварийной автоматики, подготовке необходимой для этого технической и закупочной документации, проведении проверки выполнения технических условий на технологическое присоединение к электрическим сетям и технических решений, предусмотренных проектной (рабочей) документацией.

Требования настоящего стандарта также должны учитываться при обеспечении функционирования в составе электроэнергетической системы устройств АОПН, АУВ с функцией УРОВ АОПН, указанных в 1.4.

1.4 Требования настоящего стандарта распространяются на вновь устанавливаемые на объектах электроэнергетики устройства АОПН, АУВ с функцией УРОВ АОПН, а также на существующие устройства АОПН и АУВ с функцией УРОВ АОПН в случаях, указанных в 1.5, абзац четвертый.

1.5 Требования настоящего стандарта не распространяются (за исключением случаев, указанных в абзаце четвертом настоящего пункта) на устройства АОПН, АУВ с функцией УРОВ АОПН в случае, если такие устройства:

- установлены на объектах электроэнергетики до вступления в силу настоящего стандарта;
- подлежат установке на объектах электроэнергетики в соответствии с проектной (рабочей) документацией на создание (модернизацию) устройств или комплексов РЗА, согласованной и утвержденной в установленном порядке до вступления в силу настоящего стандарта.

Для указанных устройств АОПН, АУВ с функцией УРОВ АОПН выполнение требований настоящего стандарта должно быть обеспечено при их модернизации или в случае изменения алгоритма их функционирования (при наличии технической возможности), посредством установки версии алгоритма функционирования, успешно прошедшей испытания и проверку на соответствие требованиям настоящего стандарта, или при замене устройства АОПН, АУВ с функцией УРОВ АОПН.

Примечание — Под технической возможностью понимается совпадение типа (марки) модернизируемого устройства АОПН, АУВ с функцией УРОВ АОПН с типом (маркой) устройства АОПН, АУВ с функцией УРОВ АОПН, успешно прошедшего испытания и проверку на соответствие требованиям настоящего стандарта.

1.6 Настоящий стандарт не устанавливает требования к электромагнитной совместимости, условиям эксплуатации, сервисному обслуживанию, объему заводских проверок, пожаробезопасности, электробезопасности, информационной безопасности устройств АОПН, АУВ с функцией УРОВ АОПН, оперативному и техническому обслуживанию устройств АОПН, АУВ с функцией УРОВ АОПН.

2 Нормативные ссылки

В настоящем стандарте использованы нормативные ссылки на следующие стандарты:

ГОСТ Р 55105 Единая энергетическая система и изолированно работающие энергосистемы. Оперативно-диспетчерское управление. Автоматическое противоаварийное управление режимами энергосистем. Противоаварийная автоматика энергосистем. Нормы и требования

ГОСТ Р 57114 Единая энергетическая система и изолированно работающие энергосистемы. Электроэнергетические системы. Оперативно-диспетчерское управление в электроэнергетике и оперативно-технологическое управление. Термины и определения

ГОСТ Р 58601 Единая энергетическая система и изолированно работающие энергосистемы. Оперативно-диспетчерское управление. Релейная защита и автоматика. Автономные регистраторы аварийных событий. Нормы и требования

Примечание — При пользовании настоящим стандартом целесообразно проверить действие ссылочных стандартов в информационной системе общего пользования — на официальном сайте Федерального агентства по техническому регулированию и метрологии в сети Интернет или по ежегодному информационному указателю «Национальные стандарты», который опубликован по состоянию на 1 января текущего года, и по выпускам ежемесячного информационного указателя «Национальные стандарты» за текущий год. Если заменен ссылочный стандарт, на который дана недатированная ссылка, то рекомендуется использовать действующую версию этого стандарта с учетом всех внесенных в данную версию изменений. Если заменен ссылочный стандарт, на который дана датированная ссылка, то рекомендуется использовать версию этого стандарта с указанным выше годом утверждения (принятия). Если после утверждения настоящего стандарта в ссылочный стандарт, на который дана датированная ссылка, внесено изменение, затрагивающее положение, на которое дана ссылка, то это положение рекомендуется применять без учета данного изменения. Если ссылочный стандарт отменен без замены, то положение, в котором дана ссылка на него, рекомендуется применять в части, не затрагивающей эту ссылку.

3 Термины, определения и сокращения

3.1 В настоящем стандарте применены термины по ГОСТ Р 55105, ГОСТ Р 57114, а также следующие термины с соответствующими определениями:

3.1.1 **алгоритм автоматики ограничения повышения напряжения включенного конца линии электропередачи**; АОПН ВК: Алгоритм функционирования устройства АОПН, контролирующей в месте установки устройства сток реактивной мощности с линии электропередачи.

3.1.2 алгоритм автоматики ограничения повышения напряжения отключенного конца линии электропередачи; АОПН ОК: Алгоритм функционирования устройства АОПН, контролирующий в месте установки устройства отключенное положение выключателей линии электропередачи без контроля стока реактивной мощности с линии электропередачи.

3.1.3 устройство автоматики ограничения повышения напряжения: Микропроцессорное устройство противоаварийной автоматики, реализующее функцию АОПН, выполненное как в виде отдельного устройства противоаварийной автоматики, так и в виде микропроцессорного устройства РЗА, в котором реализована функция АОПН.

3.1.4 номер версии алгоритма функционирования устройства АОПН (АУВ с функцией УРОВ АОПН): Индивидуальный цифровой, буквенный или буквенно-цифровой набор (номер), в том числе входящий в состав номера версии программного обеспечения устройства АОПН (АУВ с функцией УРОВ АОПН), отличающий указанную версию алгоритма функционирования устройства АОПН (АУВ с функцией УРОВ АОПН) от других версий и подлежащий изменению при внесении изменений в алгоритм функционирования устройства АОПН (АУВ с функцией УРОВ АОПН) [включая изменения, вносимые при модификации, иной переработке или адаптации алгоритма функционирования устройства АОПН (АУВ с функцией УРОВ АОПН)].

3.1.5 номер версии программного обеспечения устройства АОПН (АУВ с функцией УРОВ АОПН): Индивидуальный цифровой, буквенный или буквенно-цифровой набор (номер), отличающий данную модификацию программного обеспечения устройства АОПН (АУВ с функцией УРОВ АОПН) от других версий.

3.1.6 программно-технический измерительный комплекс для релейной защиты и автоматики; ПТ ИК РЗА: Совокупность электронных устройств и блоков на базе специализированного испытательного прибора (устройства), соединенных в единый испытательный комплекс, позволяющий с помощью персонального компьютера со специальным программным обеспечением выполнять проверку устройств РЗА.

3.1.7 программно-аппаратный комплекс моделирования энергосистем в режиме реального времени; ПАК РВ: Программно-аппаратный комплекс, предназначенный для создания математической модели энергосистемы, расчета параметров электроэнергетического режима энергосистемы при заданных возмущающих воздействиях и обеспечивающий физическое подключение испытываемого (проверяемого) устройства РЗА к математической модели энергосистемы и получения устройством РЗА данных о параметрах режима в режиме реального времени.

3.1.8 тестовая модель энергосистемы: Цифровая модель энергосистемы, созданная в программно-аппаратном комплексе моделирования энергосистем в режиме реального времени, в объеме, необходимом для проведения испытаний устройства АОПН.

3.1.9 Устройство резервирования отаказа выключателя АОПН; УРОВ АОПН: Функция УРОВ АОПН, реализованная в устройстве АОПН или в АУВ.

3.2 В настоящем стандарте применены следующие сокращения:

АПВ	— автоматическое повторное включение;
АРВ	— автоматический регулятор возбуждения;
АСУ ТП	— автоматизированная система управления технологическими процессами объекта электроэнергетики;
АУВ	— автоматика управления выключателем;
ЛЭП	— линия электропередачи;
ПС	— подстанция;
СКРМ	— средства компенсации реактивной мощности;
ТН	— трансформатор напряжения;
ТО	— телеотключение;
ТТ	— трансформатор тока;
ТЭС	— тепловая электростанция;
УВ	— управляющее воздействие;
УРОВ	— устройство резервирования отаказа выключателя;
ШР	— шунтирующий реактор;
ЭС	— энергосистема.

4 Требования к устройствам АОПН и АУВ с функцией УРОВ АОПН

4.1 Устройства АОПН предназначены для предотвращения недопустимого по величине и длительности повышения напряжения на оборудовании объектов электроэнергетики.

4.2 Устройство АОПН должно обеспечивать возможность контроля параметров электроэнергетического режима в трех фазах ЛЭП.

4.3 Устройство АОПН должно обеспечивать:

- срабатывание при выявлении превышения напряжением в любой из трех фаз ЛЭП заданной величины;

- выдачу УВ через заданную выдержку времени.

4.4 В устройстве АОПН должна быть обеспечена пофазная фиксация:

- величины и длительности повышения действующего значения полного напряжения;

- величины и направления перетока реактивной мощности по ЛЭП;

- отключенного состояния выключателей ЛЭП и смежных присоединений в случае возможности схемного отключения ЛЭП, приводящего к недопустимому по величине и длительности повышению напряжения на оборудовании объектов электроэнергетики.

4.5 В устройстве АОПН должна быть предусмотрена возможность фиксации отключенного состояния каждой фазы ЛЭП в месте установки устройства АОПН по отключенному положению соответствующих фаз выключателей и положению ключей ремонтов выключателей ЛЭП.

Примечание — Необходимость оперативной фиксации ремонтного состояния выключателей в устройстве АОПН определяется при проектировании.

4.6 В устройстве АОПН должны предусматриваться две ступени, контролирующие величину и длительность повышения напряжения. При этом для первой ступени должна быть предусмотрена возможность выдачи УВ с несколькими выдержками времени.

4.7 В устройстве АОПН должна быть предусмотрена возможность реализации функции УРОВ АОПН.

4.8 Первая ступень устройства АОПН должна контролировать действующее значение полного напряжения и срабатывать:

- с первой и промежуточными выдержками времени на изменение эксплуатационного состояния СКРМ;

- с последней выдержкой времени на отключение ЛЭП с двух сторон с запретом трехфазного АПВ.

4.9 Для первой ступени должна быть предусмотрена возможность реализации УВ в зависимости от состояния ЛЭП в месте установки устройства АОПН посредством реализации АОПН ВК и АОПН ОК.

4.10 Пуск АОПН ВК должен обеспечиваться пофазно при одновременном выполнении следующих условий:

- превышение напряжением данной фазы ЛЭП заданной величины в месте установки устройства АОПН;

- направление перетока реактивной мощности по данной фазе ЛЭП к месту установки устройства АОПН;

- превышение перетоком реактивной мощности по данной фазе ЛЭП заданной величины.

4.11 При пуске АОПН ВК первая ступень устройства АОПН должна действовать:

а) с первой и промежуточными выдержками времени на:

- изменение эксплуатационного состояния СКРМ, расположенных со стороны установки устройства АОПН (при наличии СКРМ);

- пуск команды на изменение эксплуатационного состояния СКРМ, расположенных с противоположной стороны ЛЭП (при наличии СКРМ);

б) с последней выдержкой времени на:

- отключение и запрет трехфазного АПВ выключателей ЛЭП со стороны установки устройства АОПН (при наличии двух электромагнитов отключения выключателя действие на отключение должно выполняться на каждый такой электромагнит);

- пуск УРОВ АОПН со стороны установки АОПН;

- пуск команды на ТО (далее — «ТО от АОПН») для отключения ЛЭП с противоположной стороны.

4.12 Пуск АОПН ОК должен обеспечиваться пофазно при одновременном выполнении следующих условий:

- превышение напряжением данной фазы ЛЭП заданной величины в месте установки устройства АОПН;
- фиксация отключенного состояния данной фазы ЛЭП в месте установки устройства АОПН (определяется по отключенному положению соответствующих фаз выключателей).

4.13 При пуске АОПН ОК первая ступень устройства АОПН должна действовать:

- а) с первой и промежуточными выдержками времени на:
 - изменение эксплуатационного состояния СКРМ, расположенных со стороны установки устройства АОПН (при наличии СКРМ);
 - пуск команды на изменение эксплуатационного состояния СКРМ, расположенных с противоположной стороны ЛЭП (при наличии СКРМ);
- б) с последней выдержкой времени на:
 - отключение и запрет трехфазного АПВ выключателей ЛЭП со стороны установки устройства АОПН (при наличии двух электромагнитов отключения выключателя действие на отключение должно выполняться на каждый такой электромагнит) с пуском УРОВ АОПН со стороны установки АОПН;
 - пуск команды «ТО от АОПН» для отключения ЛЭП с противоположной стороны.

4.14 Для АОПН ОК и АОПН ВК должна быть предусмотрена возможность выдачи независимых УВ и задания разных выдержек времени на срабатывание.

4.15 Вторая ступень устройства АОПН должна контролировать действующее значение полного напряжения и срабатывать с выдержкой времени на:

- отключение и запрет трехфазного АПВ выключателей ЛЭП со стороны установки устройства АОПН (при наличии двух электромагнитов отключения выключателя действие на отключение должно выполняться на каждый такой электромагнит);
- пуск УРОВ АОПН со стороны установки устройства АОПН;
- пуск команды «ТО от АОПН» для отключения ЛЭП с противоположной стороны.

4.16 Для второй ступени должна быть предусмотрена возможность реализации УВ в зависимости от состояния ЛЭП в месте установки устройства АОПН посредством реализации АОПН ВК и АОПН ОК в соответствии с требованиями 4.10, 4.12, 4.14.

4.17 В устройстве АОПН должна быть предусмотрена возможность блокировки выдачи УВ на изменение эксплуатационного состояния СКРМ при получении сигнала о срабатывании защит СКРМ с возможностью последующей оперативной деблокировки выдачи данных УВ.

4.18 Устройство АОПН должно обеспечивать:

- коэффициент возврата измерительных органов не менее 0,99;
- возможность задания выдержки времени на возврат.

4.19 Устройства АОПН должны обеспечивать:

- контроль исправности цепей напряжения;
- возможность подключения одновременно к одному или двум ТН с заданием приоритета;
- при наличии возможности одновременного подключения к двум ТН и выявлении неисправности цепей напряжения одного из ТН возможность автоматического (при срабатывании блокировки при неисправности цепей напряжения и по сигналам от внешних устройств) и ручного переключения на цепи напряжения другого ТН, в которых отсутствует неисправность (на второй ТН защищаемой ЛЭП или ТН защищаемой системы (секции) шин).

4.20 После перерывов питания любой длительности устройство АОПН (АУВ с функцией УРОВ АОПН) должно восстанавливать работоспособность с заданными уставками и алгоритмом функционирования.

4.21 Устройство АОПН не должно срабатывать при:

- возникновении неисправностей в цепях напряжения;
- потере цепей напряжения;
- возникновении неисправностей в цепях тока;
- перезагрузке устройства;
- изменении уставок и отсутствии требования на срабатывание;
- замыкании на землю в одной точке в сети оперативного постоянного тока;
- снятии, подаче оперативного тока (в том числе обратной полярности);
- перерывах электропитания любой длительности и глубины снижения напряжения оперативного тока.

4.22 В устройстве АОПН должна быть предусмотрена возможность:

- оперативного ввода/вывода функции АОПН (для многофункциональных микропроцессорных устройств РЗА с функцией АОПН);
- ввода/вывода каждой ступени АОПН;
- ввода/вывода УРОВ АОПН;
- оперативного ввода/вывода АОПН ОК, АОПН ВК;
- ввода/вывода контроля величины и направления перетока реактивной мощности ЛЭП;
- ввода/вывода каждого УВ;
- фиксации ремонтного состояния выключателей.

Примечание — Необходимость оперативной фиксации ремонтного состояния выключателей в устройстве АОПН определяется при проектировании.

4.23 Устройство АОПН должно обеспечивать внешнюю сигнализацию о неисправности цепей напряжения, переключении на другой ТН, срабатывании каждой ступени.

4.24 Устройство АОПН должно предусматривать возможность выполнения своих функций при реализации функции УРОВ АОПН в АУВ.

4.25 При реализации УРОВ АОПН в АУВ состояние функции УРОВ АОПН не должно зависеть от состояния функции УРОВ, пуск которой осуществляется при действии РЗ на отключение данного выключателя.

4.26 В АУВ с функцией УРОВ АОПН должна быть предусмотрена возможность:

- оперативного ввода/вывода функции УРОВ АОПН;
- ввода/вывода пуска УРОВ АОПН с учетом наличия сигналов на отключение трех фаз выключателя.

4.27 Пуск УРОВ АОПН должен обеспечиваться при одновременном выполнении следующих условий:

- фиксация срабатывания любой ступени устройства АОПН на отключение выключателей ЛЭП в месте установки устройства АОПН и/или фиксация приема команды ТО от устройства АОПН, установленного с противоположной стороны ЛЭП;
- превышение током в любой фазе ЛЭП заданной величины в месте установки устройства АОПН.

4.28 Должна быть предусмотрена возможность пуска УРОВ АОПН с учетом наличия от АУВ сигналов о действии устройства АОПН на отключение трех фаз выключателя.

4.29 УРОВ АОПН должно действовать с выдержкой времени на отключение с запретом АПВ смежных присоединений, через которые возможна подача напряжения на участок схемы с отказавшим выключателем.

4.30 УРОВ АОПН должно обеспечивать:

- коэффициент возврата измерительных органов не менее 0,99;
- возможность задания выдержки времени на возврат.

4.31 В устройстве АОПН (АУВ с функцией УРОВ АОПН) должны быть предусмотрены:

а) внутренняя функция регистрации аналоговых сигналов и дискретных событий (осциллограмм) в объеме, необходимом для анализа работы устройства с временем длительности регистрации не менее 0,5 с доаварийного режима, полной длительности аварийного режима (существования условий пуска функции регистрации, но не более времени блокировки от длительного пуска по каждому из условий пуска) и не менее 0,5 с послеаварийного режима с максимальной длительностью регистрации одного события не менее 10 с;

б) наличие энергонезависимой памяти, обеспечивающей запись и хранение осциллограмм суммарной длительностью не менее 300 с при максимальном объеме регистрируемых аналоговых и дискретных сигналов;

в) возможность экспорта осциллограмм в установленном формате (см. [3]) с учетом требований ГОСТ Р 58601 в части требований к:

- наименованию файлов осциллограмм аварийных событий;
- наименованию аналоговых и дискретных сигналов в файлах осциллограмм аварийных событий;
- файлу заголовка (исключая требование о включении в файл перечня дискретных сигналов, изменивших свое состояние за время аварийного режима записи);
- файлу информации;
- файлу конфигурации;

г) сохранение в памяти данных регистрации (осциллограмм и журналов событий) при пропадании или плавном снижении питания устройства.

4.32 В устройстве АОПН (АУВ с функцией УРОВ АОПН) должна быть предусмотрена автоматическая самодиагностика исправности программно-аппаратных средств с сигнализацией о неисправности.

4.33 В устройстве АОПН (АУВ с функцией УРОВ АОПН) должна быть предусмотрена возможность синхронизации с глобальными навигационными системами. Все зарегистрированные в устройстве АОПН (АУВ с функцией УРОВ АОПН) данные должны иметь метки всемирного координированного времени.

4.34 Устройство АОПН (АУВ с функцией УРОВ АОПН) должно обеспечивать возможность передачи информации о его функционировании в АСУ ТП объекта электроэнергетики и во внешние регистраторы аварийных событий и процессов.

4.35 Устройство АОПН должно обеспечивать возможность экспорта конфигурации и параметров настройки (уставок).

4.36 Документация на устройство АОПН (АУВ с функцией УРОВ АОПН) должна быть в бумажном и электронном виде на русском языке и включать:

- а) руководство по эксплуатации устройства АОПН (АУВ с функцией УРОВ АОПН), содержащее:
- информацию об области применения устройства;
 - версию программного обеспечения устройства (при наличии — также версию алгоритма функционирования);
 - описание технических параметров (характеристик) устройства;
 - функционально-логические схемы и схемы программируемой логики устройства с описанием алгоритма работы данных схем;
 - схемы подключения устройства по всем входным и выходным цепям (электронный вид должен быть в редактируемом формате);
- б) документацию по техническому обслуживанию устройства АОПН (АУВ с функцией УРОВ АОПН), содержащую:
- инструкции по наладке, техническому обслуживанию и эксплуатации устройства с указанием требований по периодичности, виду обслуживания и необходимому объему профилактических работ по каждому виду обслуживания;
 - форму протокола технического обслуживания, учитывающую последовательность и объем работ по техническому обслуживанию устройств РЗА, установленных законодательством Российской Федерации в области электроэнергетики и, при необходимости, дополнительные объемы проверки, установленные организацией — изготовителем устройства АОПН (АУВ с функцией УРОВ АОПН);
 - инструкцию по обновлению программного обеспечения устройства с необходимым объемом проверочных работ при обновлении программного обеспечения.

Примечание — Документацию по техническому обслуживанию, указанную в 4.36, перечисление б), допускается включать в состав руководства по эксплуатации устройства АОПН (АУВ с функцией УРОВ АОПН);

в) методику расчета и выбора параметров настройки (уставок) и алгоритмов функционирования устройства АОПН (АУВ с функцией УРОВ АОПН), в том числе включающую бланк уставок (электронный вид должен быть в редактируемом формате), содержащий перечень всех параметров настройки (уставок) и алгоритмов функционирования, предусмотренных организацией — изготовителем устройства АОПН (АУВ с функцией УРОВ АОПН), условия выбора каждого параметра настройки (уставки) и алгоритма функционирования устройства АОПН (АУВ с функцией УРОВ АОПН), типовые примеры их выбора.

5 Требования к испытаниям устройств АОПН и АУВ с функцией УРОВ АОПН

5.1 Для проверки выполнения требований к устройствам АОПН и АУВ с функцией УРОВ АОПН, установленных настоящим стандартом, следует проводить испытания.

Результаты испытаний распространяются на конкретный тип устройства исходя из его функционального назначения (устройство АОПН или АУВ с функцией УРОВ АОПН) и конкретную версию алгоритма функционирования устройства АОПН (АУВ с функцией УРОВ АОПН), непосредственно прошедшую проверку выполнения указанных требований.

В случае изменения версии алгоритма функционирования устройства АОПН (АУВ с функцией УРОВ АОПН), прошедшего проверку, необходимо проводить повторные испытания устройства.

При изменении версии программного обеспечения устройства АОПН (АУВ с функцией УРОВ АОПН), не приводящем к изменению версии алгоритма функционирования устройства АОПН (АУВ с функцией УРОВ АОПН), ранее прошедшего испытания, проводить повторные испытания не требуется.

При изменении версии программного обеспечения устройства АОПН (АУВ с функцией УРОВ АОПН), приводящем к изменению версии алгоритма функционирования устройства АОПН (АУВ с функцией УРОВ АОПН), ранее прошедшего испытания, необходимо проводить повторные испытания.

5.2 Испытания устройств АОПН (АУВ с функцией УРОВ АОПН) следует проводить в соответствии с методикой проведения испытаний устройств АОПН и АУВ с функцией УРОВ АОПН согласно приложению А.

5.3 Испытания устройств АОПН проводятся с использованием ПАК РВ или ПТ ИК РЗА.

Испытания АУВ с функцией УРОВ АОПН проводятся с использованием ПТ ИК РЗА.

5.4 Для проведения испытаний устройства АОПН, АУВ с функцией УРОВ АОПН организация (испытательная лаборатория, испытательный центр), проводящая испытания (далее — организация, осуществляющая испытания), должна:

- быть оснащена соответствующей производственно-технической базой (техническими средствами), необходимой для проведения испытаний, включая математическую модель энергосистемы, созданную с применением ПАК РВ в составе тестовой схемы, либо ПТ ИК РЗА с характеристиками, требуемыми для проведения испытаний устройств АОПН (АУВ с функцией УРОВ АОПН) в соответствии с приложением А;

- обеспечить независимость и достоверность результатов испытаний, в том числе исключить вмешательство работников и иных представителей лица, по инициативе которого проводятся испытания, в ход проведения испытаний, регистрацию проводимых опытов и влияние на их результаты.

5.5 Указанные в 5.4 требования являются минимально необходимыми. В случаях, предусмотренных нормативными правовыми актами Российской Федерации, или по решению производителя устройства АОПН (АУВ с функцией УРОВ АОПН), собственника или иного законного владельца объекта электроэнергетики, на котором планируется к установке (установлено) устройство АОПН (АУВ с функцией УРОВ АОПН), или иного лица, заинтересованного в проведении испытаний (далее — владелец устройства), к организации, осуществляющей испытания, могут предъявляться дополнительные требования, установленные нормативными правовыми актами Российской Федерации или владельцем устройства соответственно.

5.6 Испытания следует проводить по программе, разработанной в соответствии с приложением А.

5.7 Для проведения испытаний владельцем устройства АОПН (АУВ с функцией УРОВ АОПН) должны быть предоставлены следующие документы и информация:

- руководство (инструкция) по эксплуатации устройства АОПН (АУВ с функцией УРОВ АОПН), включающее техническое описание с обязательным указанием типа (марки) устройства, номера версии алгоритма функционирования и номера версии программного обеспечения;

- функционально-логические схемы устройства АОПН (АУВ с функцией УРОВ АОПН) с описанием алгоритмов устройства, а также инструкция по монтажу, настройке и вводу в эксплуатацию устройства АОПН (АУВ с функцией УРОВ АОПН);

- номер версии алгоритма функционирования и номер версии программного обеспечения устройства АОПН (АУВ с функцией УРОВ АОПН), применяемого в устройстве АОПН (АУВ с функцией УРОВ АОПН), и краткое описание алгоритма функционирования устройства АОПН (АУВ с функцией УРОВ АОПН);

- параметры настройки устройства АОПН (АУВ с функцией УРОВ АОПН) для проведения испытаний, а также обоснование их выбора.

5.8 Для проведения испытаний владелец устройства передает организации, осуществляющей испытания, устройство АОПН (АУВ с функцией УРОВ АОПН) и согласовывает схемы их подключения к тестовой модели энергосистемы (к интерфейсным блокам ПАК РВ) либо к ПТ ИК РЗА, параметры настройки устройства АОПН (АУВ с функцией УРОВ АОПН).

5.9 Организация, осуществляющая испытания, проводит их в соответствии с этапами подготовки и проведения испытаний устройств АОПН (АУВ с функцией УРОВ АОПН) согласно А.2 приложения А.

5.10 Результаты испытаний оформляются протоколом. Протокол испытаний должен быть подписан всеми участниками испытаний и утвержден уполномоченным должностным лицом организации, осуществляющей испытания.

5.11 Протокол испытаний должен содержать следующую информацию:

- наименование и адрес производителя и владельца (если владелец не является производителем) устройства;
- наименование и адрес организации, проводившей испытания;
- номер и дату протокола испытаний, нумерацию каждой страницы протокола, а также общее количество страниц;
- дату (период) проведения испытаний;
- место проведения испытаний;
- перечень лиц, принявших участие в испытаниях;
- ссылку на настоящий стандарт, на соответствие которому проведены испытания;
- программу испытаний;
- описание устройства АОПН (АУВ с функцией УРОВ АОПН) (тип, номинальные параметры, номер версии алгоритма функционирования и номер версии программного обеспечения, структурная схема алгоритма функционирования и ее описание с учетом внесенных при испытаниях изменений);
- описание тестовой модели энергосистемы, на которой проводились испытания (при использовании ПАК РВ);
- параметры ПАК РВ или ПТ ИК РЗА (тип, модель, заводской номер);
- параметры настройки (уставки) испытываемого устройства АОПН (АУВ с функцией УРОВ АОПН) с обоснованием их выбора, представленные заявителем или уполномоченным им лицом;
- результаты проведенных испытаний, содержащие материалы (осциллограммы, отражающие все входные и выходные аналоговые и дискретные сигналы, а также информация о внутренних вычисляемых переменных и сигналах, показания регистрирующих приборов, журналы срабатываний испытываемого устройства АОПН (АУВ с функцией УРОВ АОПН) и т. п.), достаточные для оценки правильности функционирования испытываемого устройства АОПН (АУВ с функцией УРОВ АОПН) в каждом из проведенных опытов;
- скорректированные параметры настройки устройства АОПН (АУВ с функцией УРОВ АОПН) (в случае, если такие параметры были изменены по сравнению с первоначально выбранными параметрами настройки), с приложением обоснования корректировки;
- оценку правильности функционирования устройства АОПН (АУВ с функцией УРОВ АОПН) в каждом из проведенных опытов и выводы о соответствии или несоответствии проверяемых параметров, характеристик устройства АОПН (АУВ с функцией УРОВ АОПН) настоящему стандарту, в том числе отдельно по каждому проверяемому параметру, характеристике.

5.12 Устройство АОПН (АУВ с функцией УРОВ АОПН) считают успешно прошедшим испытания, если по результатам оценки правильности функционирования устройства АОПН (АУВ с функцией УРОВ АОПН) в каждом из проведенных опытов сделан вывод о соответствии всех проверяемых параметров, характеристик устройства АОПН (АУВ с функцией УРОВ АОПН) требованиям настоящего стандарта.

5.13 Информация о результатах испытаний с указанием наименования, вида устройства АОПН (АУВ с функцией УРОВ АОПН), версии алгоритма функционирования и версии программного обеспечения устройства АОПН (АУВ с функцией УРОВ АОПН), в отношении которой проводились испытания (далее — информация о результатах испытаний), и приложением копии протокола испытаний должна быть направлена владельцем устройства (уполномоченным им лицом) субъекту оперативно-диспетчерского управления в электроэнергетике.

Информация о результатах испытаний (протокол испытаний) должна храниться у владельца устройства.

В случае если испытания проводились по инициативе производителя устройства АОПН (АУВ с функцией УРОВ АОПН), информация о результатах испытаний (протокол испытаний) должна предоставляться им субъектам электроэнергетики и потребителям электрической энергии, владеющим на праве собственности или ином законном основании объектами по производству электрической энергии, объектами электросетевого хозяйства и (или) энергопринимающими установками, входящими в состав электроэнергетической системы или присоединяемыми к ней, при проведении закупочных процедур для подтверждения соответствия устройств требованиям настоящего стандарта.

5.14 Информация о результатах испытаний, полученная субъектом оперативно-диспетчерского управления в электроэнергетике в соответствии с 5.13, должна систематизироваться и размещаться на официальном сайте субъекта оперативно-диспетчерского управления в электроэнергетике или ином общедоступном ресурсе в сети Интернет.

**Приложение А
(обязательное)**

Методика проведения испытаний устройств АОПН и АУВ с функцией УРОВ АОПН

А.1 Область применения методики

Методика должна применяться при проведении испытаний микропроцессорных устройств АОПН и АУВ с функцией УРОВ АОПН для проверки их соответствия требованиям настоящего стандарта.

А.2 Этапы подготовки и проведения испытаний устройств АОПН (АУВ с функцией УРОВ АОПН)

А.2.1 Испытания устройств АОПН проводят с использованием ПАК РВ или ПТ ИК РЗА.

В случае проведения испытаний с использованием ПАК РВ сборку тестовой модели энергосистемы необходимо осуществлять в соответствии с А.3.

В случае проведения испытаний с использованием ПТ ИК РЗА, его настройка проводится в соответствии с инструкцией завода — изготовителя ПТ ИК РЗА и должна позволять провести опыты согласно А.5.

Испытания АУВ с функцией УРОВ АОПН проводят с использованием ПТ ИК РЗА.

Настройка ПТ ИК РЗА проводится в соответствии с инструкцией завода — изготовителя ПТ ИК РЗА и должна позволять провести опыты согласно А.5.

Минимальные требования к ПТ ИК РЗА указаны в А.4.

А.2.2 Испытания должны содержать следующие этапы:

- сборка тестовой модели энергосистемы (в случае проведения испытаний с использованием ПАК РВ) либо настройка ПТ ИК РЗА;
- установка в устройстве АОПН (АУВ с функцией УРОВ АОПН) представленных владельцем устройства параметров настройки;
- подключение испытываемого устройства АОПН к ПАК РВ либо к ПТ ИК РЗА, или подключение АУВ с функцией УРОВ АОПН к ПТ ИК РЗА;
- проведение испытаний устройства АОПН (АУВ с функцией УРОВ АОПН);
- анализ результатов испытаний;
- подготовка протокола испытаний с заключением.

А.3 Сборка тестовой модели энергосистемы

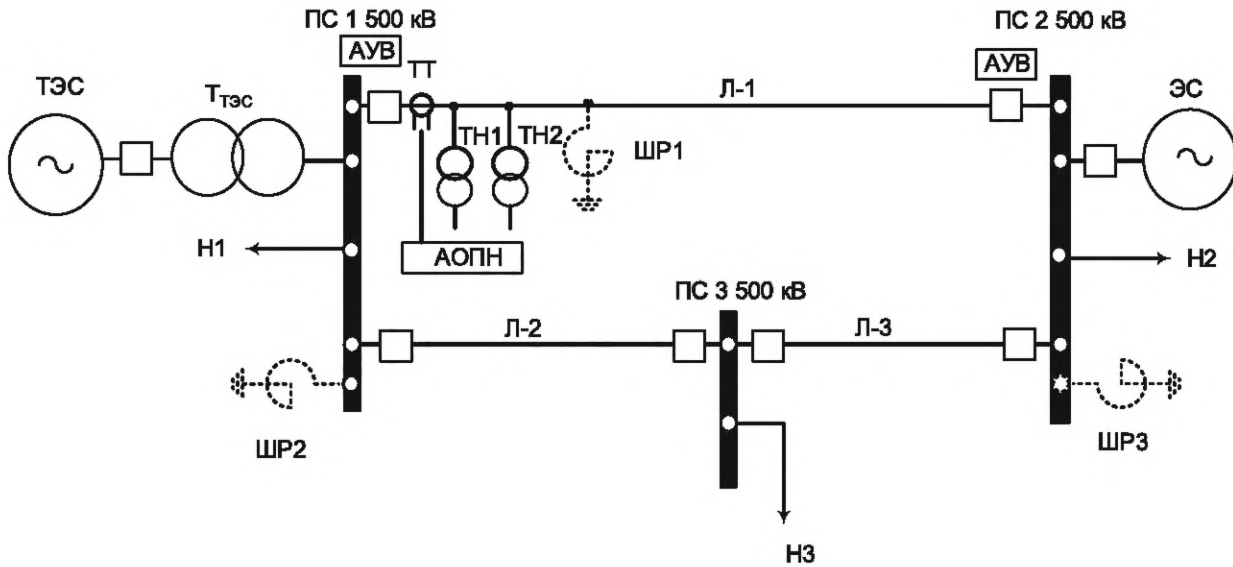
А.3.1 Тестовая модель энергосистемы должна быть собрана в соответствии со схемой, приведенной на рисунке А.1 (ШР1, ШР2, ШР3 отражены условно, без учета в тестовой модели).

А.3.2 Устройство АОПН должно подключаться на ПС № 1 к воздушной линии 500 кВ Л-1 (через ТТ Л-1 и к ТН1, ТН2 (в АОПН задана работа по умолчанию от ТН1)).

А.3.3 Параметры элементов тестовой модели энергосистемы должны соответствовать параметрам, приведенным в таблицах А.1—А.4.

Т а б л и ц а А.1 — Параметры ЛЭП тестовой модели энергосистемы

Номер линии	Номера ПС примыкания	Длина ВЛ	$R_1 + jX_1$	b
		км	Ом	мкСм
1	ПС1-ПС2	500	$17 + j155$	1985
2	ПС1-ПС3	250	$8,5 + j77,5$	992,5
3	ПС2-ПС3	250	$8,5 + j77,5$	992,5



ТЭС — тепловая электростанция 1; ПС 1, ПС 2, ПС 3 — подстанция 1, 2, 3; Л-1, Л-2, Л-3 — линия (электропередачи) 1, 2, 3; Т — трансформатор; ТН1, ТН2 — трансформатор напряжения 1, 2; ТТ — трансформатор тока; Н1, Н2, Н3 — нагрузка потребления 1, 2, 3; ШР1, ШР2, ШР3 — шунтирующий реактор 1, 2, 3; ЭС — энергосистема

Рисунок А.1 — Схема тестовой модели энергосистемы для проведения испытаний устройств АОПН

Таблица А.2 — Параметры генераторов тестовой модели энергосистемы

Генераторы	$P_{г\text{ ном}}$	$S_{г\text{ ном}}$	H	$U_{г\text{ ном}}$	$\cos \varphi$	Реактивные сопротивления					T_{do}
						X_d	$X_{d'}$	$X_{d''}$	X_q	$X_{q''}$	
	МВт	МВА	МВт · с/МВА	кВ	о.е.	о.е.	о.е.	о.е.	о.е.	с	
ЭС	Шины бесконечной мощности										
ТЭС	1000	1176,4	1,848	20	0,85	1,8	0,26	0,173	1,74	0,26	5,9

Таблица А.3 — Параметры трансформаторов тестовой модели энергосистемы

Трансформатор	$S_{\text{ ном}}$	$U_{\text{ВН ном}}$	$U_{\text{НН ном}}$	$R_{1\text{Т}}$	$X_{1\text{Т}}$	B
	МВА	кВ	кВ	Ом	Ом	мкСм
$T_{\text{ТЭС}}$	1000	500	20	0,55	36,24	13,78

Примечание — В таблицах А.1—А.3 используются следующие обозначения:

ПС1, ПС2, ПС3 — подстанции 1, 2, 3;

R_1 — активное сопротивление ЛЭП;

X_1 — реактивное сопротивление ЛЭП;

j — обозначение мнимой части комплексного числа;

b — емкостная проводимость ЛЭП;

$P_{г\text{ ном}}$ — номинальная активная мощность генератора;

$S_{г\text{ ном}}$ — номинальная полная мощность генератора;

$U_{г\text{ ном}}$ — напряжение на шинах генератора;

X_d — продольное синхронное индуктивное сопротивление;

$X_{d'}$ — продольное переходное индуктивное сопротивление;

$X_{d''}$ — продольное сверхпереходное индуктивное сопротивление;

X_q — поперечное синхронное индуктивное сопротивление;

$X_{q''}$ — поперечное сверхпереходное индуктивное сопротивление;

T_{do} — постоянная времени обмотки возбуждения при разомкнутой статорной обмотке;

H — механическая инерционная постоянная агрегата (генератора и турбины) относительно полной мощности;

$\cos \varphi$ — коэффициент мощности;
 $S_{\text{ном}}$ — номинальная мощность трансформатора;
 $U_{\text{ВН. ном}}$ — номинальное напряжение обмотки высшего напряжения трансформатора;
 $U_{\text{НН. ном}}$ — номинальное напряжение обмотки низшего напряжения трансформатора;
 $R_{1Т}$ — активное сопротивление прямой последовательности трансформатора;
 $X_{1Т}$ — индуктивное сопротивление прямой последовательности трансформатора;
 B — емкостная проводимость трансформатора.

Таблица А.4 — Параметры АРВ синхронных генераторов тестовой модели энергосистемы

Генератор	Тип системы возбуждения	Тип АРВ	Коэффициенты					$T_{\text{СВ}}$	$T_{\text{АРВ}}$
			K_U	K_{1U}	K_{1F}	K_F	K_{1F}		
			е.в.н./е.н.с.	е.в.н./е.н.с./с	е.в.н./е.т.р./с	е.в.н./Гц	е.в.н./Гц/с		
ТЭС	Тиристорная	АРВ-СД	50	3,6	1,25	1,5	3,5	0,03	0,04

Примечание — Используются следующие обозначения: K_U — коэффициент усиления пропорционального канала регулятора напряжения (по отклонению напряжения); K_{1U} — коэффициент усиления дифференциального канала регулятора напряжения (по производной напряжения); K_{1F} — коэффициент усиления канала внутренней стабилизации по производной тока ротора; K_F — коэффициент усиления канала системной стабилизации по частоте напряжения; K_{1F} — коэффициент усиления канала системной стабилизации по производной частоты напряжения; $T_{\text{СВ}}$ — постоянная времени системы возбуждения; $T_{\text{АРВ}}$ — постоянная времени АРВ; АРВ-СД — автоматический регулятор возбуждения сильного действия; е.в.н. — единица возбуждения номинальная; е.н.с. — единица напряжения статора; е.т.р. — единица тока ротора.

А.3.4 Значения параметров исходного режима тестовой модели энергосистемы должны соответствовать значениям, приведенным в таблице А.5.

Таблица А.5 — Значения параметров исходного режима тестовой модели энергосистемы для проведения испытаний устройств АОПН

Параметр режима	Единица измерений	Значение параметра режима
$U_{\text{ТЭС}}$	кВ	21
$P_{\text{ТЭС}} + Q_{\text{ТЭС}}$	МВт, МВар	863-j131,9
$P_{\text{ЭС}} + Q_{\text{ЭС}}$	МВт, МВар	535-j147,9
$U_{\text{ЭС}}$	кВ	520
$U_{\text{ПС1}}$	кВ	536,5
$U_{\text{ПС2}}$	кВ	520
$U_{\text{ПС3}}$	кВ	532,9
$P_{\text{Н1}} + Q_{\text{Н1}}$	МВт, МВар	300+j145
$P_{\text{Н2}} + Q_{\text{Н2}}$	МВт, МВар	750+j363
$P_{\text{Н3}} + Q_{\text{Н3}}$	МВт, МВар	340+j165

А.3.5 Тестовая модель энергосистемы должна быть оснащена системой контроля и регистрации параметров электроэнергетического режима, обеспечивающей:

- измерение параметров электроэнергетического режима с дискретностью не более 1 мс;
- запись параметров электроэнергетического режима с дискретностью не более 20 мс;
- запись параметров электроэнергетического режима в течение не менее 30 с.

А.4 Минимальные требования к ПТ ИК РЗА для проведения испытаний

А.4.1 В ПТ ИК РЗА должны быть предусмотрены:

- а) не менее двух регулируемых источников переменного тока в диапазоне от 0 до 50 А;
- б) не менее шести регулируемых источников переменного напряжения в диапазоне от 0 до 200 В;
- в) фазорегулятор в диапазоне от 0° до 360°;

г) измерительные приборы: амперметры, вольтметры и ваттметры переменного тока промышленной частоты класса точности 0,5;

д) источник постоянного напряжения 110 В и 220 В (оперативный ток);

е) сигнальные лампы, реостаты и т. п.;

ж) генератор дискретных сигналов на отключение трех фаз выключателя (для двух выключателей);

и) генератор дискретных сигналов отключенного состояния каждой из трех фаз выключателя (для двух выключателей);

к) генератор дискретных сигналов устройства передачи (приема) аварийных сигналов и команд о ТО противоположной стороны ЛЭП (сигнал, имитирующий команду «ТО от АОПН»);

л) генератор дискретных сигналов РЗА:

- сигнал, имитирующий срабатывание защит СКРМ (для блокировки выдачи устройством АОПН УВ на изменение эксплуатационного состояния СКРМ);

- сигнал, имитирующий пуск УРОВ от устройства АОПН (для испытаний АУВ с функцией УРОВ).

А.4.2 ПТ ИК РЗА должен также позволять:

- моделировать короткие замыкания различного типа с успешным и неуспешным АПВ;

- моделировать аварийные режимы с увеличением и уменьшением тока;

- воспроизводить аварийные возмущения с точностью задания времени реализации требуемой программы не менее 0,1 с;

- регистрировать режимные параметры и срабатывание ступеней устройств АОПН при помощи системы цифрового осциллографирования с периодом опроса входных сигналов с частотой не менее 0,01 с (их просмотр и дальнейшую обработку выполняют с помощью персональной электронно-вычислительной машины);

- экспортировать осциллограммы в соответствующем формате (формат экспортирования осциллограмм представлен в [3]);

- в различных режимах работы проверять соответствие измеряемых в устройстве АОПН режимных параметров их значениям, фиксируемых измерительными и сигнальными средствами ПТ ИК РЗА.

А.5 Проведение испытаний

А.5.1 Испытания проводят в соответствии с программой испытаний, разработанной организацией, осуществляющей испытания, и согласованной субъектом оперативно-диспетчерского управления в электроэнергетике.

А.5.2 Программа испытаний устройств АОПН и АУВ с функцией УРОВ АОПН должна включать опыты, приведенные в таблице А.6 и А.7 соответственно.

А.5.3 Программа испытаний и опыты могут быть дополнены с учетом индивидуальных особенностей выполнения и функционирования устройства АОПН (АУВ с функцией УРОВ АОПН).

А.5.4 Число опытов может быть сокращено, если опыты 2.1, 2.2, приведенные в таблице А.6, проводились в ходе заводских испытаний и подтверждены соответствующими протоколами испытаний.

А.5.5 Настройка испытываемых устройств АОПН должна быть выполнена в соответствии с представленными владельцем устройства АОПН параметрами настройки устройств АОПН для тестовой модели энергосистемы. Для испытаний с помощью ПТ ИК РЗА настройки устройства АОПН аналогичные.

А.5.6 Настройка испытываемой АУВ с функцией УРОВ АОПН должна быть выполнена в соответствии с представленными владельцем устройства параметрами настройки.

А.5.7 При выявлении необходимости корректировки выбранных параметров настройки устройств АОПН или АУВ с функцией УРОВ АОПН (отсутствии положительных результатов опытов в соответствии с таблицами А.6 и А.7 соответственно), заявитель или уполномоченное им лицо может осуществить корректировку параметров настройки устройств АОПН (АУВ с функцией УРОВ АОПН). Информация о корректировке параметров настройки устройств АОПН (АУВ с функцией УРОВ АОПН) при проведении испытаний должна быть указана в протоколе испытаний.

В указанном случае по решению организации, осуществляющей испытания, часть или все опыты, предусмотренные программой испытаний (за исключением опытов, для которых указано о необходимости изменения параметров настройки в таблице А.6), должны быть выполнены повторно с измененными параметрами настройки устройств АОПН (АУВ с функцией УРОВ АОПН).

А.5.8 Соответствие испытываемого устройства требованиям настоящего стандарта не может быть подтверждено при отсутствии возможности выбора параметров настройки, обеспечивающих наличие положительного результата каждого опыта.

А.5.9 Регистрацию параметров электроэнергетического режима необходимо выполнять для каждого опыта.

А.5.10 Для испытываемого устройства АОПН рекомендуется выбрать следующие уставки срабатывания:

а) для первой ступени по напряжению — 1,1 от номинального напряжения электрической сети [550 кВ (линейных)];

б) для второй ступени по напряжению — 1,22 от номинального напряжения электрической сети [610 кВ (линейных)] (кроме опыта 10.6 см. таблицу А.6);

в) по реактивной мощности — 150 МВар на фазу (кроме опытов 9.1, 10.4, 10.6 см. таблицу А.6) (по умолчанию введен контроль реактивной мощности);

г) АОПН ВК условно действует:

- с первой выдержкой времени на включение ШР2;
- со второй выдержкой времени на включение ШР1;
- с третьей выдержкой времени на включение ШР3;
- с четвертой выдержкой времени на отключение Л-1 со стороны ПС 1 и ТО на ПС 2;

д) АОПН ОК условно действует:

- с первой выдержкой времени на включение ШР1;
- со второй выдержкой времени на включение ШР3;
- с третьей выдержкой времени на отключение Л-1 со стороны ПС 1 и ТО на ПС 2.

А.6 Анализ результатов испытаний

А.6.1 Описание правильной работы устройства АОПН и АУВ с функцией УРОВ АОПН при проведении опытов приведено в таблицах А.6 и А.7 соответственно.

А.6.2 Устройство АОПН (АУВ с функцией УРОВ АОПН) считают прошедшими испытания, если в каждом из опытов оно работало правильно.

А.6.3 Устройство АОПН (АУВ с функцией УРОВ АОПН) считают не прошедшим испытания, если хотя бы в одном из опытов оно работало неправильно.

Таблица А.6 — Перечень опытов программы испытаний устройств АОПН

Цель испытаний	№ опыта	Настройка устройства. Предшествующий режим	Подключение устройства АОПН	Испытания	Корректное действие устройства АОПН
Проверка отсутствия срабатывания при включении и отключении питания	1.1	Заданы исходные уставки. Исходная схема	ЛЭП/ПТ ИК РЗА	Включение оперативного питания	Отсутствие срабатывания
	1.2			Отключение оперативного питания	Отсутствие срабатывания
Проверка отсутствия срабатывания при возникновении неисправности в цепях оперативного тока (при замыкании в одной точке в сети оперативного постоянного тока)	2.1		ЛЭП/ПТ ИК РЗА	Замыкание клеммы питания «+» на землю	Отсутствие срабатывания
	2.2			Замыкание клеммы питания «-» на землю	Отсутствие срабатывания
Проверка отсутствия срабатывания при потере и неисправностях цепей напряжения	3.1	Заданы исходные уставки. Исходная схема	Л-1/ПТ ИК РЗА	Отключение одной фазы вторичных цепей обмоток ТН, соединенных «звездой»	Отсутствие срабатывания
	3.2			Отключение двух фаз вторичных цепей обмоток ТН, соединенных «звездой»	Отсутствие срабатывания
	3.3			Отключение трех фаз вторичных цепей от обмоток ТН, соединенных «звездой»	Отсутствие срабатывания
	3.4			Замыкание фазы (не заземленной) вторичной цепи обмоток ТН, соединенных «звездой», на корпус (землю)	Отсутствие срабатывания
	3.5			Замыкание в нейтрали вторичной цепи от ТН на корпус (землю)	Отсутствие срабатывания
Проверка отсутствия срабатывания при потере и неисправностях цепей напряжения	3.6	Заданы исходные уставки. Исходная схема	Л-1/ПТ ИК РЗА	Смена фаз А и В вторичной цепи от ТН	Отсутствие срабатывания
	3.7			Отключение нулевого вывода обмоток ТН, соединенных «звездой», увеличение напряжения в одной фазе выше уставки срабатывания первой ступени	Отсутствие срабатывания

Продолжение таблицы А.6

Цель испытаний	№ опыта	Настройка устройства. Предшествующий режим	Подключение устройства АОПН	Испытания	Корректное действие устройства АОПН
Проверка отсутствия срабатывания при неисправности цепей переменного тока	4.1	Заданы исходные уставки Исходная схема	Л-1/ПТ ИК РЗА	Замыкание одной фазы вторичных цепей ТТ на нулевой провод	Отсутствие срабатывания
	4.2	Заданы исходные уставки. Исходная схема	Л-1/ПТ ИК РЗА	Замыкание двух фаз вторичных цепей ТТ	Отсутствие срабатывания
Проверка отсутствия срабатывания при перезагрузке	5	Заданы исходные уставки. Исходная схема	Л-1/ПТ ИК РЗА	Перезагрузка устройства (с помощью кнопки на устройстве, тумблера и т. д.)	Отсутствие срабатывания
Проверка отсутствия срабатывания при изменении уставок	6	Заданы исходные уставки. Исходная схема	Л-1/ПТ ИК РЗА	Изменение уставок в устройстве АОПН, в том числе УРОВ АОПН (при необходимости перезагрузка устройства). Через 5 с отключение Л-1 со стороны ПС 2. Напряжение на ПС 1 выше уставок срабатывания первой ступени. Имитируется отказ выключателя одной из фаз и через выдержку времени, заданную для пуска УРОВ АОПН первой ступенью АОПН, величина тока в одной из фаз Л-1 превышает номинальную уставку срабатывания по току УРОВ АОПН	Отсутствие срабатывания при изменении уставок. После отключения Л-1 со стороны ПС2 — пуск первой ступени и действие: с первой выдержкой времени (по явлению выходного сигнала) на имитацию включения ШР1, со второй выдержкой времени на имитацию включения ШР2; с третьей выдержкой времени на имитацию включения ШР3; с четвертой выдержкой времени на отключение Л-1, пуск УРОВ АОПН на ПС1 и ТО Л-1 на ПС2. С выдержкой времени срабатывает функция УРОВ АОПН с появлением выходного сигнала на отключение выключателей ТЭС1 и Л-2 на ПС1
Проверка восстановления работоспособности с заданными уставками и алгоритмом функционирования после перерыва питания	7	Заданы исходные уставки. Исходная схема	Л-1/ПТ ИК РЗА	Отключение оперативного питания. Включение оперативного питания через 60 с. За время отсутствия питания напряжение увеличивается выше уставки по напряжению первой ступени устройства АОПН	Восстановление работоспособности. Срабатывание первой ступени устройства АОПН с заданными уставками и алгоритмом функционирования после восстановления работоспособности

Продолжение таблицы А.6

Цель испытаний	№ опыта	Настройка устройства. Предшествующий режим	Подключение устройства АОПН	Испытания	Корректное действие устройства АОПН
Проверка корректной работы при переключении на другой ТН	8.1	Заданы исходные уставки. Исходная схема	Л-1/ПТ ИК РЗА	Отключение ТН1. Автоматическое переключение устройства АОПН на ТН2	Отсутствие срабатывания, отсутствие сбоев в работе
	8.2	Заданы исходные уставки. Исходная схема	Л-1/ПТ ИК РЗА	Перевод устройства АОПН ключом с ТН1 на ТН2	Отсутствие срабатывания, отсутствие сбоев в работе
Проверка обеспечения в устройстве АОПН контроля величины и направления реактивной мощности по ЛЭП	9.1	Заданы исходные уставки, уставка по реактивной мощности 35 МВар на фазу. Исходная схема	Л-1/ПТ ИК РЗА	Отключение трансформатора ТЭС. Напряжение на ПС1 выше уставки срабатывания по направлению первой ступени устройства АОПН. Реактивная мощность направлена в сторону ПС2	Отсутствие срабатывания
	9.2	Заданы исходные уставки. Введен контроль реактивной мощности. Исходная схема	Л-1/ПТ ИК РЗА	Отключение трансформатора ТЭС. Напряжение на ПС1 выше уставки срабатывания по направлению первой ступени устройства АОПН, переток реактивной мощности не достигает уставки срабатывания по реактивной мощности. Реактивная мощность направлена в сторону ПС2	Пуск первой ступени и действие: с первой выдержкой времени (по явлению выходного сигнала) на имитацию включения ШР1, со второй выдержкой времени на имитацию включения ШР2; с третьей выдержкой времени на отключение ШР3; с четвертой выдержкой времени на отключение Л-1, пуск УРОВ АОПН на ПС1 и ТО Л-1 на ПС2
Проверка срабатывания при аварийных режимах, приводящих к повышению напряжения	10.1	Заданы исходные уставки. Исходная схема	Л-1/ПТ ИК РЗА	Отключение Л-1 со стороны ПС2 (проверка функции устройства АОПН ВК). Реактивная мощность направлена по Л-1 к шинам ПС1. Напряжение на ПС1 выше уставки срабатывания по направлению первой ступени, а переток реактивной мощности превышает уставку по реактивной мощности в течение времени реализации всех УВ	Фиксация срабатывания функции АОПН ВК. Срабатывание первой ступени и действие: с первой выдержкой времени (появление выходного сигнала) на имитацию включения ШР1, со второй выдержкой времени на имитацию включения ШР2; с третьей выдержкой времени на имитацию включения ШР3; с четвертой выдержкой времени на отключение Л-1, пуск УРОВ АОПН на ПС1 и ТО Л-1 на ПС2

Цель испытаний	№ опыта	Настройка устройства. Предшествующий режим	Подключение устройства АОПН	Испытания	Корректное действие устройства АОПН
Проверка срабатывания при аварийных режимах, приводящих к повышению напряжения	10.2	Заданы исходные уставки. Исходная схема	Л-1/ПТ ИК РЗА	Отключение Л-1 со стороны ПС1 (проверка функции АОПН ОК). Напряжение на Л-1 со стороны ПС1 выше уставок срабатывания по напряжению первой и второй ступени в течение времени реализации всех УВ	Фиксация срабатывания функции АОПН ОК. Пуск первой и второй ступени и действие второй ступени с заданной выдержкой времени на отключение Л-1 на ПС1, пуск УРОВ АОПН на ПС1, ТО Л-1 на ПС2; действие первой ступени: с первой выдержкой времени (появление выходного сигнала) на имитацию включения ШР1, со второй выдержкой времени на имитацию включения ШР3, с третьей выдержкой времени на отключение Л-1 на ПС1, пуск УРОВ АОПН на ПС1, ТО Л-1 на ПС2
	10.3	Заданы исходные уставки. Функция АОПН ОК выведена. Исходная схема	Л-1/ПТ ИК РЗА	Отключение Л-1 со стороны ПС1. Напряжение на Л-1 со стороны ПС1 выше уставок срабатывания по напряжению первой и второй ступени в течение времени реализации всех УВ	Отсутствие срабатывания первой ступени. Пуск второй ступени и действие с заданной выдержкой времени с появлением выходного сигнала на отключение Л-1 на ПС1, пуск УРОВ АОПН на ПС1, ТО Л-1 на ПС2
	10.4	Заданы исходные уставки. Для второй ступени введены АОПН ОК, АОПН ВК. Напряжение на ТЭС 23,8 кВ	Л-1/ПТ ИК РЗА	Отключение двух фаз Л-1 со стороны ПС2 (проверка функции АОПН ВК). Реактивная мощность направлена по отключенным фазам Л-1 к шинам ПС1. Напряжение на ПС1 выше уставки срабатывания по напряжению первой и второй ступени и переток реактивной мощности превышает уставку срабатывания по реактивной мощности в течение времени реализации всех УВ	Фиксация срабатывания функции АОПН ВК. Пуск первой и второй ступени и действие второй ступени с заданной выдержкой времени с появлением выходного сигнала на отключение Л-1 на ПС1, пуск УРОВ АОПН на ПС1, ТО Л-1 на ПС2; действие первой ступени с первой выдержкой времени (появление выходного сигнала) на имитацию включения ШР1, со второй выдержкой времени на имитацию включения ШР2; с третьей выдержкой времени на имитацию

Продолжение таблицы А.6

Цель испытаний	№ опыта	Настройка устройства. Предшествующий режим	Подключение устройства АОПН	Испытания	Корректное действие устройства АОПН
Проверка срабатывания при аварийных режимах, приводящих к повышению напряжения	10.4		Л-1/ПТ ИК РЗА		включения ШРЗ; с четвертой выдержкой времени на отключение Л-1 на ПС1, пуск УРОВ АОПН на ПС1 и ТО Л-1 на ПС2
	10.5	Заданы исходные уставки. Исходная схема	Л-1/ПТ ИК РЗА	Отключение одной фазы Л-1 со стороны ПС1 (проверка функции АОПН ОК). Напряжение в отключенной фазе со стороны ПС1 выше уставки срабатывания первой и второй ступени по напряжению в течение времени реализации всех УВ	Фиксация срабатывания функции АОПН ОК. Пуск первой и второй ступени и действие второй ступени с заданной выдержкой времени с появлением выходного сигнала на отключение Л-1 на ПС1, пуск УРОВ АОПН на ПС1, ТО Л-1 на ПС2; действие первой ступени с первой выдержкой времени (появление выходного сигнала) на имитацию включения ШР1, со второй выдержкой времени на имитацию включения ШРЗ, с третьей выдержкой времени на отключение Л1 на ПС1, пуск УРОВ АОПН на ПС1 и ТО Л-1 на ПС2
Проверка срабатывания функции УРОВ АОПН	10.6	Заданы исходные уставки для первой ступени. Для второй ступени уставка 1.12Uном (560 кВ линейных), по реактивной мощности 35 МВар на фазу. Для второй ступени введены АОПН ОК, АОПН ВК. Исходная схема	Л-1/ПТ ИК РЗА	Отключение трансформатора ТЭС. Напряжение на ПС1 выше уставки срабатывания по напряжению первой и второй ступени устройства АОПН. Реактивная мощность направлена в сторону ПС2	Фиксация пуска первой и второй ступени, но отсутствие срабатывания, т. к. переток реактивной мощности направлен в сторону ПС2
	11.1	Заданы исходные уставки. Исходная схема	Л-1/ПТ ИК РЗА	Отключение Л-1 со стороны ПС2. Напряжение на ПС1 выше уставки срабатывания по напряжению первой ступени.	После срабатывания первой ступени с выдержкой времени срабатывает функция УРОВ АОПН с появлением выходного сигнала на

Цель испытаний	№ опыта	Настройка устройства. Предшествующий режим	Подключение устройства АОПН	Испытания	Корректное действие устройства АОПН
Проверка срабатывания функции УРОВ АОПН	11.1			После срабатывания устройства АОПН на отключение выключателя Л-1 со стороны ПС1, имитируется отказ выключателя одной из фаз, и величина тока в одной из фаз Л-1 превышает уставку срабатывания по току УРОВ АОПН	отключение выключателей ТЭС1 и Л-2 на ПС1
	11.2			Отключение Л-1 со стороны ПС2. Напряжение на ПС1 выше уставки срабатывания по напряжению первой ступени. После срабатывания устройства АОПН на отключение выключателя Л-1 со стороны ПС1, имитируется отказ выключателя одной из фаз, и величина тока в одной из фаз Л-1 превышает уставку срабатывания по току УРОВ АОПН. Через выдержку времени, меньшую уставки срабатывания УРОВ АОПН, снижение тока в фазе до нуля	После срабатывания первой ступени через выдержку времени фиксация пуска функции УРОВ АОПН. При снижении тока — сброс набранной выдержки времени и снятие сигнала о пуске УРОВ АОПН
	11.3			На входе устройства АОПН появление сигнала на ТО Л-1 (имитация срабатывания устройства АОПН со стороны ПС 2). Имитируется отказ выключателя одной из фаз, ток в одной из фаз Л-1 превышает уставку срабатывания по току УРОВ АОПН	Срабатывание функций УРОВ АОПН с появлением выходного сигнала на отключение выключателей ТЭС1 и Л-2 на ПС1
Проверка пуска функции УРОВ АОПН с учетом наличия сигналов на отключение трех фаз выключателя	12.1	Заданы исходные уставки. Исходная схема. В УРОВ АОПН включен контроль наличия сигнала отключения трех фаз выключателя при пуске	Л-1/ПТ ИК РЗА	Отключение Л-1 со стороны ПС2. Напряжение на ПС1 выше уставки срабатывания первой ступени по напряжению. После срабатывания устройства АОПН на отключение выключателя Л-1 со стороны ПС1, отсутствие сигнала на отключение трех фаз	Отсутствие срабатывания функции УРОВ АОПН

Продолжение таблицы А.6

Цель испытаний	№ опыта	Настройка устройства. Предшествующий режим	Подключение устройства АОПН	Испытания	Корректное действие устройства АОПН
Проверка пуска функции УРОВ АОПН с учетом наличия сигналов на отключение трех фаз выключателя	12.2			<p>выключателя. Величина тока по всем фазам Л-1 превышает уставки срабатывания по току УРОВ АОПН</p> <p>Отключение Л-1 со стороны ПС2. Напряжение на ПС1 выше уставки срабатывания первой ступени по напряжению. После срабатывания устройства АОПН на отключение выключателя Л-1 со стороны ПС1, наличие сигнала на отключение трех фаз выключателя. Величина тока по всем фазам Л-1 превышает уставки срабатывания по току УРОВ АОПН</p>	Срабатывание функции УРОВ АОПН
Проверка блокировки УВ на изменение эксплуатационного состояния СКРМ при получении сигнала о срабатывании защит СКРМ	13	Заданы исходные уставки. Исходная схема	Л-1/ПТ ИК РЗА	Отключение Л-1 со стороны ПС2. Напряжение на ПС1 выше уставки срабатывания по напряжению первой ступени, и величина перетока реактивной мощности превышает уставку по реактивной мощности в течение времени реализации всех УВ. До истечения первой выдержки времени, на входе устройства АОПН появление сигнала о срабатывании защит СКРМ	<p>Пуск первой ступени. При получении сигнала, имитирующего срабатывание защит СКРМ, блокировка срабатывания первой ступени с первой выдержкой времени и отсутствие сигнала на включение ШР1.</p> <p>Через вторую выдержку времени появление сигнала на включение ШР2, с третьей выдержкой времени на включение ШР3, с четвертой выдержкой времени на отключение Л1 на ПС1, пуск УРОВ на ПС 1 и ТО Л-1 на ПС 2</p>
Проверка коэффициента возврата	14.1	Заданы исходные уставки. Выведен контроль реактивной мощности. Исходная схема	Л-1/ПТ ИК РЗА	Плавное увеличение напряжения на генераторе ТЭС, приводящее к увеличению величины напряжения на ПС1 выше уставки срабатывания по напряжению первой ступени устройства АОПН и, до момента срабатывания выдержки времени	<p>При увеличении напряжения выше уставки первой ступени — фиксация сигнала пуска первой ступени. При уменьшении напряжения до уставки напряжения возврата — снятие сигнала пуска первой ступени.</p>

Цель испытаний	№ опыта	Настройка устройства. Предшествующий режим	Подключение устройства АОПН	Испытания	Корректное действие устройства АОПН
Проверка коэффициента возврата	14.1			<p>первой ступени АОПН, последующее скачкообразное уменьшение напряжения.</p> <p>Повторное увеличение напряжения на генераторе ТЭС, приводящее к увеличению величины напряжения на ПС1 выше уставки срабатывания по напряжению первой ступени устройства АОПН, срабатывание первой ступени АОПН и последующее плавное уменьшение напряжения после срабатывания ступени</p>	<p>При повторном увеличении напряжения, фиксация сигнала пуска первой ступени, через заданную выдержку времени — фиксация срабатывания первой ступени.</p> <p>При снижении напряжения, через заданную выдержку времени — снятие сигнала пуска первой ступени</p>
	14.2			<p>Отключение Л-1 со стороны ПС2. Напряжение на ПС1 выше уставки срабатывания по напряжению первой ступени.</p> <p>После срабатывания устройства АОПН на отключение выключателя Л-1 со стороны ПС1 величина тока в одной из фаз Л-1 превысит уставку срабатывания по току УРОВ АОПН, и до момента срабатывания выдержки времени УРОВ АОПН происходит последующее скачкообразное уменьшение тока.</p> <p>Повторное увеличение тока, приводящее к увеличению величины тока выше уставки срабатывания по току УРОВ АОПН, срабатывание УРОВ АОПН и последующее плавное уменьшение тока после срабатывания УРОВ АОПН</p>	<p>Срабатывание первой ступени устройства АОПН. При увеличении тока выше уставки — фиксация сигнала пуска УРОВ АОПН.</p> <p>При уменьшении тока до уставки тока возврата — снятие сигнала пуска.</p> <p>При повторном увеличении тока, фиксация сигнала пуска, через заданную выдержку времени — фиксация срабатывания УРОВ АОПН.</p> <p>При снижении тока, через заданную выдержку времени — снятие сигнала пуска УРОВ АОПН</p>

Таблица А.7 — Перечень опытов программы испытаний АУВ с функцией УРОВ АОПН

Цель испытаний	№ опыта	Настройка устройства. Предшествующий режим	Подключение АУВ с функцией УРОВ АОПН	Испытания	Корректное действие устройства АУВ с функцией УРОВ АОПН
Проверка отсутствия срабатывания при изменении уставок	6	Заданы исходные уставки	ПТ ИК РЗА	Изменение уставок в АУВ с функцией АОПН (при необходимости перезагрузка устройства). Через 5 с имитация срабатывания любой ступени устройства АОПН, превышение тока на входе АУВ с функцией УРОВ АОПН заданной величины	Отсутствие срабатывания при изменении уставок. Фиксация входного сигнала от устройства АОПН, фиксация срабатывания с заданной выдержкой времени АУВ с функцией УРОВ АОПН с имитацией входного сигнала на отключение выключателей смежных присоединений
Проверка восстановления работоспособности с заданными уставками и алгоритмом функционирования после перерыва питания	7	Заданы исходные уставки	ПТ ИК РЗА	Отключение оперативного питания. Включение оперативного питания через 60 с. За время отсутствия питания имитация срабатывания любой ступени устройства АОПН, превышение тока на входе АУВ с функцией УРОВ АОПН заданной величины	Восстановление работоспособности. После восстановления работоспособности фиксация входного сигнала от устройства АОПН, фиксация срабатывания с заданной выдержкой времени АУВ с функцией УРОВ АОПН с имитацией входного сигнала на отключение выключателей смежных присоединений
Проверка срабатывания АУВ с функцией УРОВ АОПН	8.1	Заданы исходные уставки	ПТ ИК РЗА	Имитация срабатывания любой ступени устройства АОПН, превышение тока на входе АУВ с функцией УРОВ АОПН заданной величины	Фиксация входного сигнала от устройства АОПН, фиксация срабатывания с заданной выдержкой времени АУВ с функцией УРОВ АОПН с имитацией входного сигнала на отключение выключателей смежных присоединений
	8.2			Имитация срабатывания любой ступени устройства АОПН, ток на входе АУВ с функцией УРОВ АОПН ниже заданной величины	Отсутствие срабатывания, регистрация получения сигнала на пуск от устройства АОПН
	8.3			На входе АУВ с функцией УРОВ АОПН появление сигнала «ТО от АОПН» (имитация срабатывания устройства АОПН с другой стороны ЛЭП), превышение тока на входе АУВ с функцией УРОВ АОПН заданной величины	Фиксация входного сигнала «ТО от АОПН», фиксация срабатывания с заданной выдержкой времени АУВ с функцией УРОВ АОПН с имитацией входного сигнала на отключение выключателей смежных присоединений

Цель испытаний	№ опыта	Настройка устройства. Предшествующий режим	Подключение АУВ с функцией УРОВ АОПН	Испытания	Корректное действие устройства АУВ с функцией УРОВ АОПН
Проверка срабатывания АУВ с функцией УРОВ АОПН	8.4	Заданы исходные уставки	ПТ ИК РЗА	На входе АУВ с функцией УРОВ АОПН появление сигнала «ТО от АОПН» (имитация срабатывания устройства АОПН с другой стороны ЛЭП), ток на входе АУВ с функцией УРОВ АОПН ниже заданной величины	Отсутствие срабатывания, регистрация получения сигнала «ТО от АОПН»
	8.5	Заданы исходные уставки. Введен контроль наличия сигнала на отключение трех фаз выключателя	ПТ ИК РЗА	Имитация срабатывания любой ступени устройства АОПН, превышение током на входе АУВ с функцией УРОВ АОПН заданной величины. Наличие сигнала на отключение трех фаз выключателя	Фиксация входного сигнала от устройства АОПН, фиксация срабатывания с заданной выдержкой времени АУВ с функцией УРОВ АОПН с имитацией выходного сигнала на отключение выключателей смежных присоединений
	8.6	Заданы исходные уставки. Введен контроль наличия сигнала на отключение трех фаз выключателя	ПТ ИК РЗА	Имитация срабатывания любой ступени устройства АОПН, превышение током на входе АУВ с функцией УРОВ АОПН заданной величины. Отсутствие сигнала на отключение трех фаз выключателя	Отсутствие срабатывания, регистрация получения сигнала на пуск от устройства АОПН
Проверка коэффициента возврата	9	Заданы исходные уставки. Исходная схема	ПТ ИК РЗА	Плавное увеличение тока выше уставки срабатывания по току УРОВ АОПН и, до момента срабатывания выдержки времени УРОВ АОПН, последующее скачкообразное уменьшение тока. Повторное увеличение тока, приводящее к увеличению величины тока выше уставки срабатывания по току УРОВ АОПН, срабатывание УРОВ АОПН и последующее плавное уменьшение тока после срабатывания УРОВ АОПН	При увеличении тока выше уставки— фиксация сигнала пуска УРОВ АОПН. При уменьшении тока до уставки тока возврата — снятие сигнала пуска. При повторном увеличении тока, фиксация сигнала пуска, через заданную выдержку времени — фиксация срабатывания УРОВ АОПН. При снижении тока, через заданную выдержку времени — снятие сигнала пуска УРОВ АОПН
Примечание — Опыты 1.1—5 проводят аналогично указанным в таблице А.6.					

Библиография

- [1] Правила технологического функционирования электроэнергетических систем (утверждены постановлением Правительства Российской Федерации от 13 августа 2018 г. № 937)
- [2] Требования к оснащению линий электропередачи и оборудования объектов электроэнергетики классом напряжения 110 кВ и выше устройствами и комплексами релейной защиты и автоматики, а также к принципам функционирования устройств и комплексов релейной защиты и автоматики (утверждены приказом Минэнерго России от 13 февраля 2019 г. № 101)
- [3] МЭК 60255-24:2013 Измерительные реле и устройства защиты. Часть 24. Общий формат для обмена данными переходных процессов (COMTRADE) для энергосистем (Measuring relays and protection equipment — Part 24: Common format for transient data exchange (COMTRADE) for power systems)

УДК 621.311:006.354

ОКС 27.010

Ключевые слова: противоаварийная автоматика, энергосистема, повышение напряжения, автоматика ограничения повышения напряжения

Редактор *В.Н. Шмельков*
Технический редактор *В.Н. Прусакова*
Корректор *М.И. Першина*
Компьютерная верстка *И.А. Налейкиной*

Сдано в набор 27.10.2022. Подписано в печать 03.11.2022. Формат 60×84½. Гарнитура Ариал.
Усл. печ. л. 3,72. Уч.-изд. л. 3,34.

Подготовлено на основе электронной версии, предоставленной разработчиком стандарта

Создано в единичном исполнении в ФГБУ «РСТ»
для комплектования Федерального информационного фонда стандартов,
117418 Москва, Нахимовский пр-т, д. 31, к. 2.
www.gostinfo.ru info@gostinfo.ru

