
ФЕДЕРАЛЬНОЕ АГЕНТСТВО
ПО ТЕХНИЧЕСКОМУ РЕГУЛИРОВАНИЮ И МЕТРОЛОГИИ



НАЦИОНАЛЬНЫЙ
СТАНДАРТ
РОССИЙСКОЙ
ФЕДЕРАЦИИ

ГОСТ Р
70394—
2022/

ISO/IEEE 11073-10103:2014

ИНФОРМАТИЗАЦИЯ ЗДОРОВЬЯ

Обмен данными с медицинскими приборами в месте
оказания медицинской помощи

Часть 10103

Номенклатура.
Имплантируемые кардиологические приборы

(ISO/IEEE 11073-10103:2014, IDT)

Издание официальное

Москва
Российский институт стандартизации
2022

Предисловие

1 ПОДГОТОВЛЕН Обществом с ограниченной ответственностью «Корпоративные электронные системы» (ООО «КЭЛС-центр») совместно с Федеральным государственным бюджетным учреждением «Российский институт стандартизации» (ФГБУ «РСТ») на основе собственного перевода на русский язык англоязычной версии стандарта, указанного в пункте 4

2 ВНЕСЕН Техническим комитетом по стандартизации ТК 468 «Информатизация здоровья»

3 УТВЕРЖДЕН И ВВЕДЕН В ДЕЙСТВИЕ Приказом Федерального агентства по техническому регулированию и метрологии от 17 октября 2022 г. № 1137-ст

4 Настоящий стандарт идентичен международному стандарту ISO/IEEE 11073-10103:2014 «Информатизация здоровья. Обмен данными с медицинскими приборами в месте оказания медицинской помощи. Часть 10103. Номенклатура. Имплантируемые кардиологические приборы» (ISO/IEEE 11073-10103:2014 «Health informatics — Point-of-care medical device communication — Part 10103: Nomenclature — Implantable device, cardiac», IDT).

При применении настоящего стандарта рекомендуется использовать вместо ссылочных международных стандартов соответствующие им национальные стандарты, сведения о которых приведены в дополнительном приложении ДА.

Дополнительные сноски в тексте стандарта, выделенные курсивом, приведены для пояснения текста оригинала

5 ВВЕДЕН ВПЕРВЫЕ

Правила применения настоящего стандарта установлены в статье 26 Федерального закона от 29 июня 2015 г. № 162-ФЗ «О стандартизации в Российской Федерации». Информация об изменениях к настоящему стандарту публикуется в ежегодном (по состоянию на 1 января текущего года) информационном указателе «Национальные стандарты», а официальный текст изменений и поправок — в ежемесячном информационном указателе «Национальные стандарты». В случае пересмотра (замены) или отмены настоящего стандарта соответствующее уведомление будет опубликовано в ближайшем выпуске ежемесячного информационного указателя «Национальные стандарты». Соответствующая информация, уведомление и тексты размещаются также в информационной системе общего пользования — на официальном сайте Федерального агентства по техническому регулированию и метрологии в сети Интернет (www.rst.gov.ru)

© ISO, 2014

© Оформление. ФГБУ «РСТ», 2022

Настоящий стандарт не может быть полностью или частично воспроизведен, тиражирован и распространен в качестве официального издания без разрешения Федерального агентства по техническому регулированию и метрологии

Содержание

1	Общие положения	1
1.1	Область применения	1
1.2	Назначение	1
1.3	Целевая аудитория	1
1.4	Контекст	2
2	Нормативные ссылки	2
3	Термины, определения и сокращения	2
3.1	Термины и определения	2
3.2	Сокращения	3
4	Введение в предметную область имплантируемых кардиологических приборов семейства стандартов ISO/IEEE 11073	4
5	Требования к номенклатуре	6
5.1	Обзор	6
5.2	Требования к области применения	6
5.3	Требования к организационной структуре	7
5.4	Семантические требования	7
6	Структура номенклатуры	7
6.1	Обзор	7
6.2	Узлы структуры содержания высшего уровня	9
7	Соответствие	13
7.1	Применимость	13
7.2	Спецификация соответствия	13
7.3	Заявления о соответствии реализации	13
7.4	Общая часть заявления о соответствии реализации	13
7.5	Обязательная часть заявления о соответствии реализации	14
7.6	Информационная часть заявления о соответствии реализации	14
8	Расширяемость/версионность	15
	Приложение А (обязательное) Базовые термины	16
	Приложение В (справочное) Дополнительные свойства основных терминов	40
	Приложение С (обязательное) Расширенные термины с систематическим именем и кодами	41
	Приложение D (обязательное) Перечисления	62
	Приложение E (справочное) Перечисления производителей	75
	Приложение F (справочное) Пример отчета	86
	Приложение G (справочное) Примечания по реализации	91
	Приложение H (справочное) XML-схема и XML-документы для номенклатуры	93
	Приложение I (справочное) Библиография	153
	Приложение ДА (справочное) Сведения о соответствии ссылочных международных стандартов и документов национальным стандартам	154

Введение

Настоящее введение не является частью стандарта IEEE 11073-10103:2012 «Информатизация здоровья. Обмен данными с медицинскими приборами в месте оказания медицинской помощи. Часть 10103. Номенклатура. Имплантируемые кардиологические приборы».

Настоящий стандарт устанавливает и унифицирует требования к передаче элементов дискретных данных, связанных с опросами (данных наблюдений) имплантируемых кардиологических приборов, в корпоративные приложения (например, клинические информационные системы). В настоящее время такой стандартизации не существует, что обычно приводит к обработке отчетов в виде бумажных документов, а не в электронном виде.

Из-за недостаточной стандартизации в этой области информация, полученная от имплантируемых кардиологических приборов, передается и хранится в централизованных медицинских картах с использованием собственных методов различных производителей или зачастую обрабатывается на бумажных носителях. Благодаря стандартизации терминологии, используемой для описания параметров настройки и показателей измерения этих приборов, отчеты как по заказам, так и по последующим врачебным наблюдениям можно проще интегрировать в такие медицинские приложения, как электронные медицинские карты, системы ввода заказов и электронные записи пациентов. Такая интеграция приведет к расширению доступа к критически важной информации о пациентах и автоматизированной проверке своевременности выполнения клинических заказов, что в конечном итоге приведет к повышению качества медицинской помощи и безопасности пациентов.

Требования к номенклатуре были предложены специалистами в предметной области. Специалисты в предметной области представлены членами Общества сердечного ритма (Heart Rhythm Society — HRS), которое является международным лидером в области науки, образования и пропаганды для специалистов и пациентов с сердечной аритмией, а также основным информационным ресурсом по нарушениям сердечного ритма.

Настоящий стандарт представляет собой отдельный и самостоятельный раздел в номенклатуре IEEE 11073-10101. Он должен представлять собой самодостаточную и всеобъемлющую номенклатуру для информации, относящейся к имплантируемым кардиологическим приборам.

Примечание — XML-схема, XSLT-преобразования и XML-файлы данных, приведенные в приложении H, доступны по следующему адресу: <http://standards.ieee.org/downloads/11073/11073-10103-2012/>.

ИНФОРМАТИЗАЦИЯ ЗДОРОВЬЯ

Обмен данными с медицинскими приборами в месте оказания медицинской помощи

Часть 10103

Номенклатура. Имплантируемые кардиологические приборы

Health informatics. Point-of-care medical device communication. Part 10103. Nomenclature. Implantable device, cardiac

Дата введения — 2023—03—01

Важное замечание. Настоящий стандарт не предназначен для обеспечения безопасности, охраны здоровья или защиты окружающей среды, а также защиты от взаимных помех с другими устройствами или сетями. Ответственность за применение мероприятий, необходимых для решения этих задач и выполнения действующих регуляторных требований, возлагается на пользователей стандарта.

Настоящий стандарт доступен для применения в соответствии с важными замечаниями и заявлениями об отказе от ответственности. Эти замечания и заявления об отказе от ответственности присутствуют во всех публикациях, содержащих настоящий документ под заголовком «важное замечание» или «важные замечания и заявления об отказе от ответственности при применении документов организации ИИЭР». Они могут быть также получены от организации ИИЭР по запросу или просмотрены на сайте <http://standards.ieee.org/IPR/disclaimers.html>.

1 Общие положения

1.1 Область применения

Настоящий стандарт для формирования терминологии, используемой в области имплантируемых кардиологических приборов, устанавливает их базовую номенклатуру, представленную в стандарте ISO/IEEE 11073-10101:2004. В эту номенклатуру входят такие имплантируемые приборы, как кардиостимуляторы, дефибрилляторы, приборы сердечной ресинхронизирующей терапии и имплантируемые кардиомониторы. В этой номенклатуре определены специальные термины, необходимые для передачи клинически значимой сводной информации, которая была получена в ходе запроса прибора. Расширения номенклатуры могут использоваться в сочетании с другими частями стандарта IEEE 11073 (например, ISO/IEEE 11073-10201 [B2]) или с другими стандартами, например Health Level Seven International (HL7).

1.2 Назначение

Настоящий стандарт является открытым и независимым стандартом для представления данных, собранных с любых производимых имплантируемых кардиологических приборов. Более широкая цель состоит в том, чтобы обеспечить основанный на стандартах обмен данными с имплантируемыми кардиологическими приборами между системами запроса от различных производителей и клиническими системами электронной медицинской документации.

1.3 Целевая аудитория

Целевой аудиторией настоящего стандарта являются те, кто работает с данными от имплантируемых кардиологических приборов в контексте системной интеграции и может включать в себя следующие амплуа, но не ограничивается ими:

- врачи-кардиологи или электрофизиологи;
- врачи — специалисты по сердечной недостаточности;

- клинический персонал или специалисты по кардиологии и приборам;
- врачи первичной медико-санитарной помощи;
- специалисты в области клинической информации;
- инженеры — разработчики клинических информационных систем;
- инженеры — разработчики имплантируемых кардиологических приборов;
- органы регулирования и управления качеством.

1.4 Контекст

Настоящая номенклатура была разработана в контексте более широкого семейства стандартов ISO/IEEE 11073 «Информатизация здоровья. Обмен данными с медицинскими приборами в месте оказания медицинской помощи». Ее целью является соответствие существующим стандартам ISO/IEEE 11073 и информационным моделям.

2 Нормативные ссылки

В настоящем стандарте использованы нормативные ссылки на следующие международные стандарты [для датированных ссылок применяют только указанное издание ссылочного стандарта, для недатированных — последнее издание (включая все изменения)]:

IEEE 11073-10101:2004, Health informatics — Point-of-care medical device communication — Part 10101: Nomenclature (Информатизация здоровья. Обмен данными с медицинскими приборами в месте оказания медицинской помощи. Часть 10101. Номенклатура)

The Unified Code for Units of Measure (UCUM), version 1.8¹⁾ (Унифицированные коды единиц измерения, версия 1.8)

3 Термины, определения и сокращения

3.1 Термины и определения

В настоящем стандарте применены следующие термины с соответствующими определениями. Термины, не определенные в данном разделе, должны находиться в онлайн-словаре стандартов ИИЭР.

3.1.1 **аритмия** (arrhythmia): Любое нарушение сердечного ритма. Примерами могут служить брадикардия, аритмия и тахикардия.

3.1.2 **кардиомониторы** (cardiac monitors): Прибор, который отображает электрические сигналы сердечно-сосудистой системы с целью измерения и лечения.

3.1.3 **сердечная ресинхронизирующая терапия** (cardiac resynchronization therapy): Лечение, которое может облегчить симптомы хронической сердечной недостаточности, улучшая согласованность сердечных сокращений.

3.1.4 **кардиолог** (cardiologist): Врач, специализирующийся на заболеваниях сердца.

3.1.5 **централизованная медицинская карта** (centralized health record): См. электронные медицинские карты.

3.1.6 **инженеры — разработчики клинических информационных систем** (clinic information system vendor engineers): Персонал, нанятый клиникой для создания, совершенствования и обслуживания компьютеризированных информационных систем, находящихся в клинике.

3.1.7 **совместное ограничение** (co-constraint): Правило, описывающее ограничение, область действия которого распространяется более чем на один элемент.

3.1.8 **ограничение** (constraint): Ограничение на набор присваиваемых значений.

3.1.9 **узел структуры содержания** (containment node): Промежуточный узел в иерархической структуре (древовидный граф) номенклатуры.

3.1.10 **дефибриллятор** (defibrillator): См. **имплантируемый кардиовертер-дефибриллятор**.

3.1.11 **аппаратная клиника** (device clinic): Специализированная медицинская клиника, которая осуществляет сопровождение пациентов с имплантированным кардиостимулятором или кардиовертером-дефибриллятором.

3.1.12 **дискриминаторы** (discriminators): Инструмент, обеспечивающий дополнительное семантическое уточнение многозначных терминов.

¹⁾ UCUM доступен по адресу <http://aurora.regenstrief.org/~ucum/ucum.html>. Система кодирования единиц измерения UCUM описана в ГОСТ Р ИСО 11240—2014.

3.1.13 **информационная модель предметной области**; DIM (domain information model, DIM): Модель, описывающая общие понятия и взаимосвязи в конкретной предметной области.

3.1.14 **электронные медицинские карты**; ЭМК (electronic health records, EHR): Продолжительное накопление электронной медицинской информации об отдельных пациентах или группах населения. Это запись в цифровом формате, которая, будучи интегрированной в подключенную к сети общепринятую информационную систему, может совместно использоваться в различных медицинских учреждениях.

3.1.15 **электрофизиолог** (electrophysiologist): Врач с углубленными знаниями электрофизиологической активности сердца.

3.1.16 **имплантируемый кардиологический прибор** (implantable cardiac device): Небольшой генератор электрических импульсов с автономным питанием, который имплантируется пациентам с целью поддержания частоты сердечных сокращений (ЧСС) или нанесения мощного импульса для коррекции сердечной аритмии. См. также: **дефибриллятор**; **кардиостимулятор**.

3.1.17 **инженеры — разработчики имплантируемых кардиологических приборов** (implantable cardiac device vendor engineers): Персонал, нанятый производителями имплантируемых кардиологических приборов, которые создают, совершенствуют и обслуживают компьютеризированные информационные системы, поддерживающие их приборы.

3.1.18 **имплантируемый кардиовертер-дефибриллятор**; ИКД (implantable cardioverter defibrillator, ICD): Небольшой генератор электрических импульсов с автономным питанием, который имплантируется пациентам, подверженным риску внезапной остановки сердца. Прибор запрограммирован на обнаружение сердечной аритмии и ее коррекцию путем подачи электрических импульсов.

3.1.19 **опрос** (interrogation): Процесс обмена сообщениями и получения данных от имплантируемых медицинских приборов.

3.1.20 **номенклатура** (nomenclature): Совокупность имен или названий, формирующих систематическую структуру для конкретной предметной области.

3.1.21 **кардиостимулятор** (pacemaker): Небольшой генератор электрических импульсов с автономным питанием, который имплантируется пациентам с целью поддержания или стабилизации ЧСС.

3.1.22 **программирование** (programming): Неинвазивная настройка программируемых параметров имплантируемого кардиологического прибора.

3.1.23 **ссылочный идентификатор** (reference ID): Уникальная, символьная и программируемая форма имени. Форма соотносится с контекстно-свободным кодом (т. е. по определению заголовки контекстно-свободны по отношению ко всем другим заголовкам); для согласованности все имена имеют префикс «MDC_IDC_».

3.1.24 **нарушение ритма** (rhythm disturbance): Нерегулярное сердцебиение (аритмия).

3.1.25 **системное имя** (systematic name): Система специфических условных описателей, уникальных для каждого понятия.

3.1.26 **терминология** (terminology): Синоним для номенклатуры.

3.1.27 **перечисления от производителей** (vendor enumerations): Перечисляемые значения термина, определяемые производителем.

3.1.28 **собственное оборудование производителя** (vendor proprietary equipment): Оборудование или системы от производителя приборов, используемые для управления этими приборами и анализа полученных от них данных.

3.2 Сокращения

В настоящем стандарте применены следующие сокращения:

AT	— предсердная тахикардия (atrial tachycardia);
ATP	— антитахикардальная стимуляция (antitachycardia pacing);
CRT	— сердечная ресинхронизирующая терапия (cardiac resynchronization therapy);
DIM	— информационная модель предметной области (domain information model);
HL7	— уровень здоровья 7 (набор международных стандартов передачи клинических данных) (Health Level Seven);
ICD	— имплантируемый кардиовертер-дефибриллятор (implantable cardioverter defibrillator);
ICS	— заявление о соответствии реализации (implementation conformance statement);

ID	— идентификатор (identifier);
IEEE	— Институт инженеров по электротехнике и радиоэлектронике (ИИЭР) (Institute of Electrical and Electronics Engineers);
IDC	— имплантируемый кардиологический прибор (implantable device, cardiac);
LA	— левое предсердие (left atrium);
LV	— левый желудочек (left ventricle);
MDC	— обмен данными с медицинским прибором (medical device communication);
NBG	— международный 5-буквенный номенклатурный код электрокардиостимуляторов (NASPE/BPEG generic);
RA	— правое предсердие (right atrium);
RV	— правый желудочек (right ventricle);
UCUM	— унифицированные коды единиц измерения (unified code of units of measure);
VF	— фибрилляция желудочков (ventricular fibrillation);
VT	— желудочковая тахикардия (ventricular tachycardia).

4 Введение в предметную область имплантируемых кардиологических приборов семейства стандартов ISO/IEEE 11073

Миллионы людей в какой-то момент своей жизни сталкиваются с нарушением сердцебиения. Большинство из этих нарушений, называемых аритмиями, безвредны и могут возникать у людей, не страдающих сердечными заболеваниями. Однако иногда нарушения ритма могут быть серьезными или даже смертельными.

Зачастую расстройства сердечного ритма или аритмии вызваны проблемами с электрической системой, которая регулирует равномерное, ритмичное биение сердца. Сердцебиение может быть слишком медленным или слишком быстрым; оно может оставаться равномерным, становиться хаотичным или недостаточным. Некоторые аритмии опасны и вызывают внезапную смерть от остановки сердца, в то время как другие могут быть неприятными, но не опасными для жизни.

Имплантируемые кардиологические приборы непрерывно контролируют сердечный ритм и могут осуществлять терапию с учетом выявленных состояний. Эти приборы предназначены для подачи контролируемого электрического импульса к сердцу для поддержания нормального ритма, повышения эффективности или купирования серьезных аритмий. Эти приборы могут иметь свои настройки, программируемые для оптимизации проведения терапии, и могут запоминать и хранить данные для последующего считывания и анализа. К таким приборам относятся кардиостимуляторы, имплантируемые кардиовертеры-дефибрилляторы (ИКД) или устройства для сердечной ресинхронизирующей терапии (СРТ).

Обычно имплантируемый кардиологический прибор состоит из двух основных компонентов: генератора импульсов и электродов. Генератор импульсов содержит источник питания и электронную микросхему. Генератор импульсов распознает физиологические условия, использует алгоритмы для определения терапии, хранит данные и генерирует выходные электрические импульсы. Некоторые приборы предназначены только для наблюдения и не обеспечивают терапию. Второй компонент, электрод, представляет собой изолированный проводник, используемый для соединения выводов генератора импульсов с тканью сердца и передачи электрических сигналов от сердца или других сенсорных компонентов к сенсорным цепям генератора импульсов.

На рисунке 1 представлен общий вид имплантированного генератора импульсов и электродов.

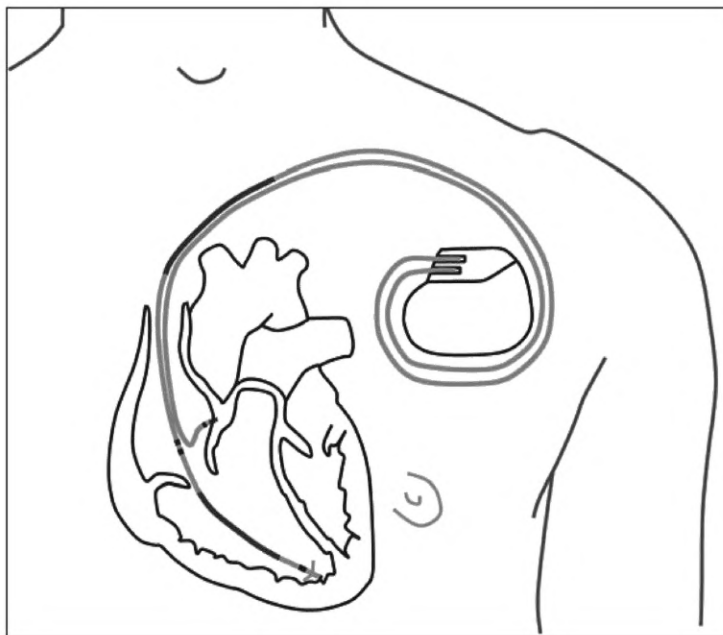
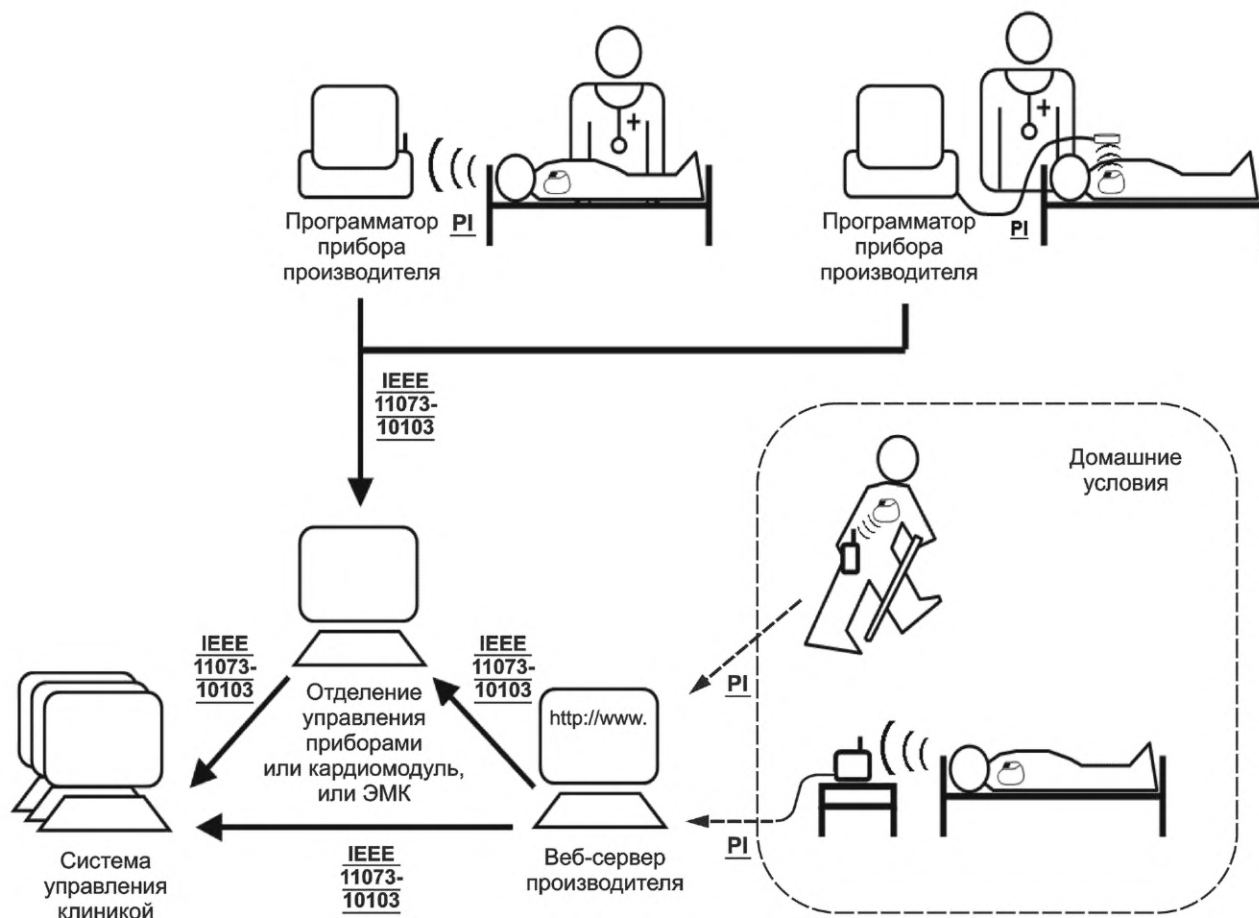


Рисунок 1 — Генератор импульсов/электроды

Кардиологи и электрофизиологи являются квалифицированными специалистами, занимающимися диагностикой аритмии и имплантацией соответствующих кардиологических приборов для диагностики и лечения. Как правило, кардиологи и электрофизиологи наблюдают за пациентами с имплантируемыми кардиологическими приборами, изготовленными различными производителями.

Информация из такого имплантируемого кардиологического прибора передается с помощью проприетарного оборудования и систем производителя. Такая процедура получения данных из имплантированного прибора называется «опрос». Опросы проводятся либо в клинике, либо удаленно, а данные хранятся в системах опроса производителей. Чтобы повысить эффективность рабочего процесса, клиникам необходимо интегрировать данные из нескольких систем опроса производителей в централизованную медицинскую карту. Преобразование информации из нескольких проприетарных форматов данных производителей в центральную систему здравоохранения является сложным и дорогостоящим процессом.

Настоящий стандарт содержит общий набор терминов, которые могут использоваться для обмена информацией между системами производителя и клиники. Централизованные системы медицинской документации используют преимущества стандартизированных интерфейсов. Номенклатура имплантируемых кардиологических приборов (IDC), представленная в настоящем стандарте, устанавливает стандартную терминологию для этих интерфейсов. На рисунке 2 показано, где можно использовать номенклатуру IDC, представленную в настоящем стандарте.



IEEE 11073-10103 — интерфейс на основе номенклатуры, представленной в настоящем стандарте;
 ПИ — проприетарный интерфейс

Рисунок 2 — Схема применения настоящего стандарта

5 Требования к номенклатуре

5.1 Обзор

В номенклатуре настоящего стандарта определены нормативные текстовые идентификаторы и числовые кодовые идентификаторы для обозначения данных имплантируемых кардиологических приборов. В ней также определены нормативные ограничения для обозначения семантического значения, типа данных, единиц измерения и значений перечислимого типа.

Требования определены специалистами в предметной области. Специалисты предметной области представлены членами Общества сердечного ритма (Heart Rhythm Society — HRS), которое является международным лидером в области науки, образования и пропаганды для специалистов и пациентов с сердечной аритмией, а также основным информационным ресурсом по нарушениям сердечного ритма.

Требования к номенклатуре подразделяют на несколько категорий:

- область применения номенклатуры;
- организационная структура номенклатуры;
- семантика номенклатуры.

5.2 Требования к области применения

К области применения и содержанию настоящего стандарта были применены следующие требования:

- уровень детализации — это сводная информация, необходимая и понятная для специалистов в предметной области;

- должны устанавливаться только те понятия, которые являются общими для всей предметной области;
- при необходимости должны быть предусмотрены специфические перечисления терминов от производителей.

5.3 Требования к организационной структуре

К организационной структуре стандарта были применены следующие требования:

- идентификаторы терминов должны быть организованы в последовательную иерархическую структуру классификации;
- организационная структура должна быть такой, чтобы избежать последующего согласования терминов.

5.4 Семантические требования

К семантическим определениям стандарта были применены следующие требования:

- обсуждать и определять семантические требования к терминам должны специалисты предметной области.

6 Структура номенклатуры

6.1 Обзор

Номенклатура настоящего стандарта структурирована на основе иерархической таксономии или иерархии вложенности. Для представления иерархии вложенности или семантической организации терминологии использован древовидный граф (рисунок 3). Базовым корневым узлом является MDC_IDC, что является сокращением от Medical Device Communication — Implantable Device Cardiac (Обмен данными с медицинскими приборами — Имплантируемый кардиологический прибор). Номенклатура IDC — это некоторое кодовое пространство в разделе номенклатуры ISO/IEEE 11073-10101.

Узлы древовидного графа определялись в ходе общения со специалистами в клинической области. Клинические понятия для этой области были установлены с помощью выявления и анализа типового сводного отчета прибора о последующем врачебном наблюдении. Понятия были систематизированы и организованы в иерархическую структуру узлов.

Для обеспечения дополнительного семантического уточнения, которое может быть применено к нескольким терминам, используются дискриминаторы. Дискриминаторы используются для управления сложностью в иерархии вложенности и могут применяться в любом узле иерархии вложенности. В моделях номенклатуры и списках они представлены с помощью квадратных скобок и текстовой метки, например, [Метка]. Метка дискриминатора расширяется путем использования определенного набора текстовых значений, семантически значимых для результирующего идентификатора термина. Наборы меток дискриминатора для иерархии содержания описаны в таблицах ниже и определяются именем метки. Например, узел LEADCHNL имеет суффикс дискриминатора [CHAMBER]. Метка CHAMBER расширяется путем использования совокупности сердечных камер (правое предсердие [RA], правый желудочек [RV], левое предсердие [LA] и левый желудочек [LV]), что порождает LEADCHNL_RA, LEADCHNL_RV, LEADCHNL_LA и LEADCHNL_LV.

Термин однозначно идентифицируется ссылочным идентификатором, системным именем и кодом в соответствии со структурой, описанной в ISO/IEEE 11073-10101:2004. Ссылочный идентификатор термина содержит последовательный путь по иерархии вложенности от корневого узла к конечному узлу. Каждый узел на этом пути становится компонентом ссылочного идентификатора термина и его системного имени и, соответственно, он представляет семантику термина. После расширения всех дискриминаторов каждому термину присваивается уникальный код из 16-битного раздела или кодового блока кодового пространства, описанного в ISO/IEEE 11073-10101:2004, который выделен исключительно для использования номенклатуры IDC.

Древовидная диаграмма иерархии вложенности показана на рисунке 3.

Для облегчения читаемости на рисунках с 4 (таблица 1) по 7 (таблица 4) показаны части древовидной структуры для узлов структуры содержания. Каждый узел графа содержит клиническое понятие и текстовый идентификатор. Показаны только корневой узел и другие узлы структуры содержания, поскольку они являются организующими понятиями номенклатуры. Экземпляры концевых узлов или терминов перечислены в приложениях А и С.



Рисунок 3 — Иерархическая структура содержания, используемая в настоящем стандарте

6.2 Узлы структуры содержания высшего уровня

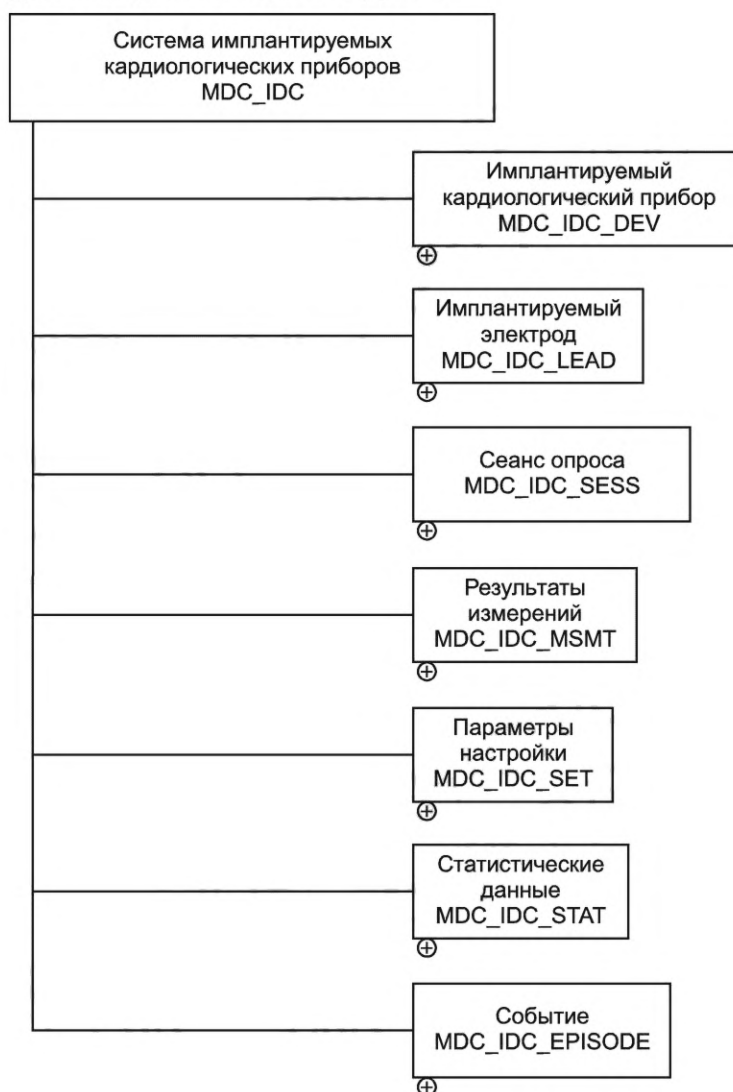


Рисунок 4 — Узлы структуры содержания высшего уровня

Таблица 1 — Описание узлов высшего уровня

Имя	Узел структуры содержания/компонент ссылочного идентификатора MDC_IDC_	Описание
Имплантируемый кардиологический прибор	DEV	Атрибуты, присущие физическому имплантируемому кардиологическому прибору
Имплантируемый электрод	LEAD	Атрибуты, присущие физическим электродам системы кардиологического прибора
Сеанс опроса	SESS	Сеанс опроса, в ходе которого были выполнены наблюдения
Результаты измерений	MSMT	Результаты измерений, характеризующие прибор или пациента
Параметры настройки	SET	Параметры прибора, определяющие его поведение
Статистические данные	STAT	Совокупные статистические данные, связанные с состоянием прибора или пациента
Событие	EPISODE	Воспринимаемые прибором события

6.2.1 Узлы результатов измерений

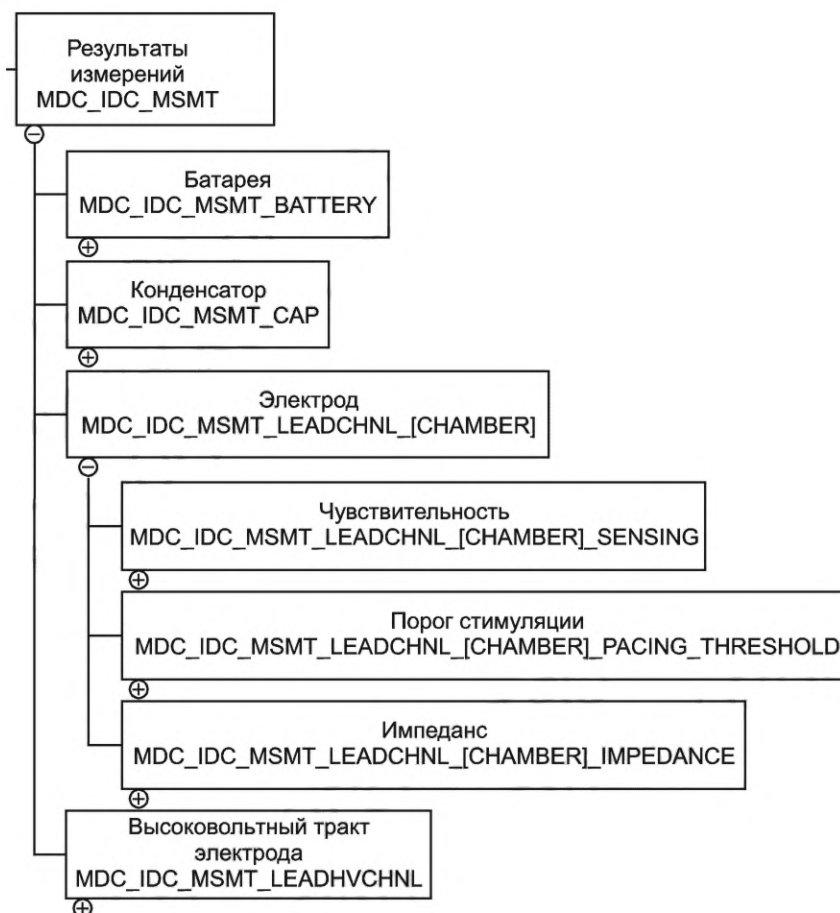


Рисунок 5 — Узлы результатов измерений

Таблица 2 — Описание узлов результатов измерений

Имя	Узел структуры содержания/компонент ссылочного идентификатора MDC_IDC_MSMT_	Описание
Батарея	BATTERY	Результаты измерений заряда батареи прибора
Конденсатор	CAP	Результаты измерений емкости конденсатора прибора
Электрод	LEADCHNL_[CHAMBER]	Результаты измерений проводящего электрического тракта прибора
Чувствительность	LEADCHNL_[CHAMBER]_SENSING	Результаты измерений чувствительности отдельного проводящего электрического тракта
Порог стимуляции	LEADCHNL_[CHAMBER]_PACING_THRESHOLD	Результаты измерений пороговых значений стимуляции для отдельного проводящего электрического тракта
Импеданс	LEADCHNL_[CHAMBER]_IMPEDANCE	Результаты измерений импеданса для отдельного проводящего электрического тракта
Высоковольтный тракт электрода	LEADHVCHNL	Результаты измерений высоковольтного тракта прибора

6.2.2 Узлы параметров настройки

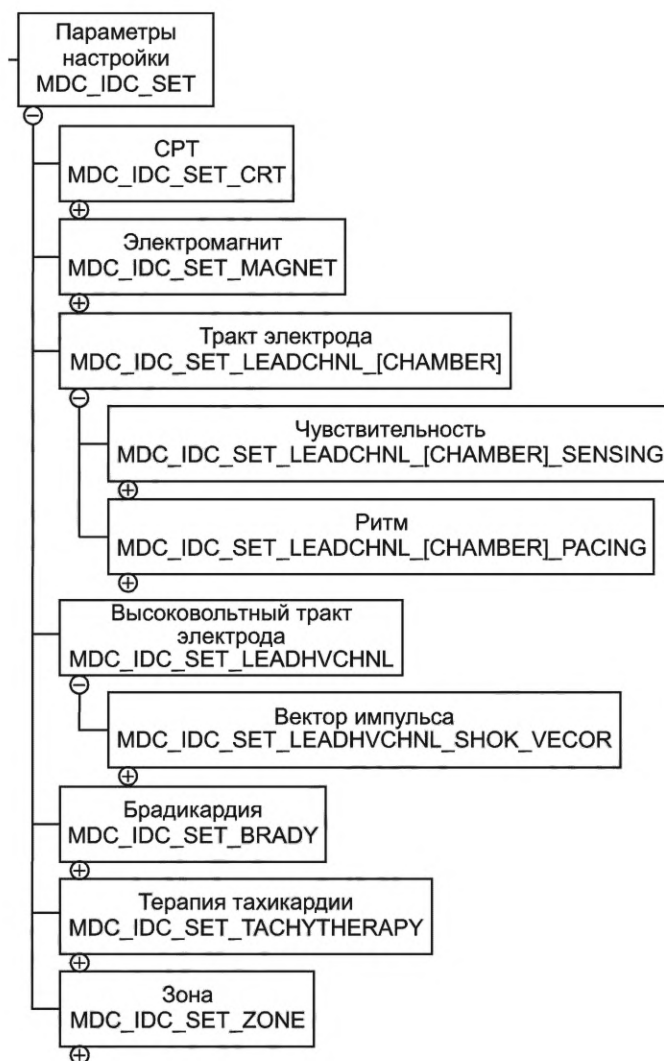


Рисунок 6 — Узлы параметров настройки

Таблица 3 — Описание узлов параметров настройки

Имя	Узел структуры содержания/ компонент ссылочного идентификатора MDC_IDC_SET_	Описание
CPT	CRT	Параметры настройки сердечной ресинхронизирующей терапии
Электромагнит	MAGNET	Параметры настройки электромагнита
Тракт электрода	LEADCHNL_[CHAMBER]	Параметры настройки проводящего электрического тракта
Чувствительность	LEADCHNL_[CHAMBER]_SENSING	Параметры настройки чувствительности для отдельного проводящего электрического тракта
Ритм	LEADCHNL_[CHAMBER]_PACING	Параметры настройки ритма для отдельного проводящего электрического тракта
Высоковольтный тракт электрода	LEADHVCHNL	Параметры настройки высоковольтного тракта электрода

Окончание таблицы 3

Имя	Узел структуры содержания/ компонент ссылочного идентификатора MDC_IDC_SET_	Описание
Вектор импульса	LEADHVCHNL_SHOCK_VECTOR	Параметры настройки вектора импульса высоковольтного тракта электрода
Брадикардия	BRADY	Параметры настройки терапии брадикардии
Терапия тахикардии	TACHYTHERAPY	Параметры настройки терапии тахикардии
Зона	ZONE	Параметры настройки зоны обнаружения/терапии тахикардии

6.2.3 Узлы статистических данных



Рисунок 7 — Узлы статистических данных

Таблица 4 — Описание узлов статистических данных

Имя	Узел структуры содержания/ компонент ссылочного идентификатора MDC_IDC_STAT_	Описание
Сердечный ритм	HEART_RATE	Статистические данные о ЧСС
Брадикардия	BRADY	Статистические данные терапии брадикардии
Предсердная тахикардия	AT	Статистические данные предсердной тахикардии
СРТ	CRT	Статистические данные сердечной ресинхронизирующей терапии
Терапия тахикардии	TACHYTHERAPY	Статистические данные терапии тахикардии
Событие	EPISODE	Статистические данные событий

6.2.4 Дискриминаторы в иерархической структуре вложенности

Для создания идентификаторов следующих узлов структуры содержания был использован один дискриминатор [CHAMBER]:

MDC_IDC_MSMT_LEADCHNL_[CHAMBER]

MDC_IDC_SET_LEADCHNL_[CHAMBER]

Обоснование:

Обычно имплантируемые кардиосистемы имеют более одного электрода и эти электроды могут размещаться в разных камерах сердца. Для уточнения этого и был использован дискриминатор, обозначающий каждую из четырех камер сердца и дополнительные места, где могут быть размещены электроды (таблица 5).

Т а б л и ц а 5 — Дискриминаторы узлов структуры содержания

Признак дискриминатора	Значение	Описание
CHAMBER	RA	Правое предсердие
	RV	Правый желудочек
	LA	Левое предсердие
	LV	Левый желудочек
	MIXED	Несколько камер

7 Соответствие

7.1 Применимость

Соответствие определениям настоящего стандарта в первую очередь задается в соответствующем прикладном или системном интерфейсе. Предполагается, что на этот стандарт будут ссылаться другие стандарты интеграции систем здравоохранения или профили, определяющие конкретные области применения номенклатуры.

7.2 Спецификация соответствия

Для обеспечения функциональной совместимости приложений и систем основанная на настоящем стандарте реализация должна содержать конкретные сведения о том, как применяются определения настоящего стандарта.

7.3 Заявления о соответствии реализации

Общий формат заявлений о соответствии реализации (ICSs) имеет вид таблиц. Шаблоны для них приведены в таблицах 6—8. Эти таблицы должны быть заполнены и предоставлены в виде документа с общими заявлениями о соответствии.

В общем случае заголовки столбцов таблицы ICS содержат следующую информацию:

- индекс, который является идентификатором (например, номером) конкретного элемента;
- свойство, которое кратко описывает характеристику, включающуюся в декларацию о соответствии;
- ссылка, которая является ссылкой на определение этого свойства (может быть не заполнено);
- статус, который определяет требование соответствия (т. е. требования к реализации соответствующего свойства). В некоторых случаях настоящий стандарт не определяет требования к соответствию, но все же требует определения статуса для конкретного свойства;
- поддержка, которая заполняется разработчиком и указывает характеристики свойства при реализации;
- комментарий, содержащий дополнительную информацию, предоставленную разработчиком.

7.4 Общая часть заявления о соответствии реализации

В общей части заявления о соответствии реализации верхнего уровня разработчик указывает версии/редакции, поддерживаемые реализацией, а также уровни соответствия.

Таблица 6 — Общие требования для соответствия

Индекс	Свойство	Ссылка	Статус	Поддержка	Комментарии
GEN-1	Описание реализации	—	Идентификация прибора/приложения. Описание функциональности		
GEN-2	Редакция стандарта	Документы стандарта	Идентификация поддерживаемых редакций настоящего стандарта	Набор поддерживаемых редакций настоящего стандарта	
GEN-3	Соблюдение соответствия — уровень 1	—	Базовая декларация соответствия прибора/приложения обязательным требованиям соответствия настоящего стандарта		
GEN-4	Соблюдение соответствия — уровень 2	—	В дополнение к декларации GEN-3 данное устройство/приложение соответствует необязательным требованиям соответствия настоящего стандарта		

7.5 Обязательная часть заявления о соответствии реализации

В обязательной части заявления о соответствии реализации разработчик указывает, как реализация поддерживает обязательные требования соответствия стандарту.

Таблица 7 — Обязательные требования соответствия

Индекс	Свойство	Ссылка	Статус	Поддержка	Комментарии
REQ-1	Идентификация	—	Обязательное. Соответствует ли реализация строгому соблюдению требований настоящего стандарта к уникальности ссылочного идентификатора?	Да/нет («нет» означает несоответствие)	
REQ-2	Кодировка	—	Обязательное. Соответствует ли реализация строгому соблюдению требований настоящего стандарта к кодам терминов?	Да/нет («нет» означает несоответствие)	
REQ-3	Атрибуты	—	Обязательное. Соответствует ли реализация строгому соблюдению требований настоящего стандарта к типу данных, формату данных и единицам измерения атрибутов терминов?	Да/нет («нет» означает несоответствие)	
REQ-4	Перечисления	—	Обязательное. Соответствует ли реализация строгому соблюдению требований настоящего стандарта к перечислению общих терминов?	Да/нет («нет» означает несоответствие)	
REQ-5	Семантика	—	Обязательное. Соответствует ли реализация строгому соблюдению требований настоящего стандарта к семантике терминов (определению)?	Да/нет («нет» означает несоответствие)	

7.6 Информационная часть заявления о соответствии реализации

В информационной части заявления о соответствии реализации разработчик указывает, какие необязательные требования соответствия стандарта поддерживает реализация.

Таблица 8 — Необязательные требования соответствия

Индекс	Свойство	Ссылка	Статус	Поддержка	Комментарии
ОРТ-1	Перечисление производителей	—	Необязательное. Соответствует ли реализация строгому соблюдению необязательных требований настоящего стандарта к перечислениям производителей?	Да/нет («нет» означает несоответствие уровню 2)	
ОРТ-2	Совместные ограничения	—	Необязательное. Соответствует ли реализация строгому соблюдению необязательных совместных ограничений настоящего стандарта к первичному ключу, опциональности, количеству элементов и правилам совместного ограничения?	Да/нет («нет» означает несоответствие уровню 2)	

8 Расширяемость/версионность

Обязательные определения для идентификаторов терминов в настоящем стандарте являются неизменяемыми. Идентификаторы никогда не будут удалены или использованы повторно.

Все остальные требования и текст стандарта могут быть переработаны. При этом стандарт будет иметь номер версии, который указывает на его доработку. Изменения текста в разделах стандарта или определений существующих терминов, а также добавление новых текстовых разделов или терминов повлекут за собой доработку и новый номер версии.

Идентификатор версии будет представлять собой строку, которая будет состоять из следующих элементов:

- номер базовой версии — это первое целое число в последовательности из трех таких чисел, разделенных точками. Номер базовой версии увеличится только после начала работы с версией со значительными изменениями, влияющими на обратную совместимость;

- номер дополнительной версии — это второе целое число в последовательности из трех таких чисел, разделенных точками. Номер дополнительной версии увеличится только после начала работы с версией с небольшими дополнениями, улучшениями или исправлениями по сравнению с последней версией;

- номер плавающей версии — это третье целое число в последовательности из трех таких чисел, разделенных точками. Номер плавающей версии увеличивается для версий, специфичных для конкретного производителя. Плавающие или специфические для производителей версии не являются обязательными. Если этот номер используется, то за ним должна следовать описанная ниже строка квалификатора версии. Для утвержденного стандарта номера плавающих версий всегда будут равны «0»;

- строка квалификатора версии — это удобочитаемая строка (в идеале состоящая только из символов ASCII, цифр, точек и тире), которая однозначно идентифицирует производителя, вносящего плавающий номер версий. Она должна присутствовать только в идентификаторе плавающих версий. Она должна быть единой для последующих номеров плавающих версий одного и того же производителя. Плавающие или специфические для производителей версии не считаются обязательными.

Примером номера версии может быть «1.02.03_vendor», где «1» — номер базовой версии, «02» — номер дополнительной версии, «03» — номер плавающей версии, а «_vendor» — строка квалификатора версии.

Приложение А
(обязательное)

Базовые термины

А.1 Обзор

В настоящем приложении представлены основные термины номенклатуры и их атрибуты. Базовый термин определяется как термин до его расширения любым включенным дискриминатором. Определение атрибутов на уровне базового термина упрощает работу с номенклатурой. В настоящей номенклатуре определены отдельные термины, которые необходимы для передачи клинически значимого резюме информации, полученной во время опроса имплантируемого кардиологического прибора. Ввиду специфического характера атрибутов имплантируемых кардиологических приборов и внутрисердечных наблюдений в ISO/IEEE 11073-10101:2004 был определен отдельный, особый и самостоятельный раздел.

В настоящем стандарте также представлены узлы структуры содержания, используемые для групповых терминов. Узлы структуры содержания группируют термины в наборы с родственной клинической семантикой. Узлы структуры содержания выделены серым цветом и имеют тип «GROUP».

А.2 Версия

В настоящем стандарте все термины имеют версию 1.0.0 для первого выпуска номенклатуры.

А.3 Атрибуты базового термина

А.3.1 Ссылочный идентификатор

Ссылочный идентификатор или ссылочный ID — это текстовая метка, которая однозначно идентифицирует каждый термин номенклатуры. Все ссылочные идентификаторы базовых терминов и узлов структуры содержания начинаются с текстовой метки «MDC_IDC_».

Ссылочные идентификаторы могут содержать дискриминаторы (см. раздел 6). Таблица дискриминаторов приведена в конце настоящего приложения.

А.3.2 Отображаемое имя

Отображаемое имя — это текстовая фраза, которая описывает термин и подходит для представления терминов в отчете или пользовательском интерфейсе.

А.3.3 Определение

Определение — это формальное выражение, описывающее значение или семантику термина.

А.3.4 Тип

Тип данных базового термина.

Для базовых терминов используются следующие типы данных:

- Date time — обозначает момент времени с использованием 24-часового формата;
- Enum (перечисление) — обозначает строку, значение которой принадлежит определенному множеству строковых значений. Перечни допустимых значений для перечисляемых терминов приведены в приложении С;
- Numeric (числовой) — обозначает число, представленное в виде последовательности числовых символов ASCII, состоящих из необязательного начального знака (+ или —), цифр и необязательной десятичной точки;
- String (строковый) — обозначает последовательность любых отображаемых символов ASCII, за исключением отдельных управляющих символов. Строки выравниваются по левому краю, а концевые пробелы необязательны. Узлы структуры содержания всегда имеют тип данных GROUP.

А.3.5 Формат

Формат данных для заданного типа данных. Определены следующие типы форматов данных¹⁾:

- длина строки — обозначается отдельным целым числом и определяет максимальную длину строкового параметра;
- формат числа — обозначается как $F_n.d$, где n — целое число, представляющее максимальное количество разрешенных цифр перед десятичным знаком, а d — целое число, представляющее максимальное количество разрешенных цифр после десятичного знака.

А.3.6 Единица измерения

Стандартная единица измерения или система единиц измерения, с помощью которых определяется или представляется значение термина. Используемые единицы измерения приведены в таблице А.1.

Т а б л и ц а А.1 — Единицы измерения

Единица измерения	Обозначение	Описание
Процент	%	Стандартная UCUM
Вольт	В	Стандартная UCUM

¹⁾ В остальных случаях формат не устанавливается (n/y).

Окончание таблицы А.1

Единица измерения	Обозначение	Описание
Милливольт	мВ	Стандартная UCUM
Ом	Ом	Стандартная UCUM
Джоуль	Дж	Стандартная UCUM
Минута	мин	Стандартная UCUM
Миллисекунда	мс	Стандартная UCUM
Секунда	с	Стандартная UCUM
Час	час	Стандартная UCUM
Месяц	месяц	Стандартная UCUM
Серия (последовательность)	{серии}	Количество серий
Импульс	{импульсы}	Количество терапевтических импульсов
Переключения режимов	{перекл.}	Количество переключений режимов
Пульс	{удары}	Количество ударов сердца
Удары сердца в минуту	{удары}/мин	Количество ударов сердца в минуту

А.3.7 Идентификатор перечислителя

Идентификатор перечислителя, который ссылается на набор перечислений для термина типа «перечислитель». Таблицы, в которых определены перечисления для конкретных идентификаторов перечислителей, приведены ниже в настоящем стандарте.

А.4 Информация о разделе

В ISO/IEEE 11073-10101:2004 было определено 32-битное кодовое пространство, содержащее несколько разделов. Настоящий стандарт является 11-м разделом в кодовом пространстве ISO/IEEE 11073-10101 с размером раздела 65536 значений. При умножении размера раздела 64К на номер раздела получается, что раздел начинается со значения смещения 720896 и заканчивается на 786432. Данное кодовое пространство было разделено на подразделы для терминологии, перечислений и расширений, специфичных для конкретного производителя. Первая половина подраздела используется для обязательных терминов, следующая четверть — для обязательных перечислений, а последняя четверть — для расширений, специфичных для конкретного производителя. Существующий подраздел для конкретного производителя поддерживает до 16 производителей, каждому из которых выделено 1024 кода. Конкретные значения терминов и кодов перечисления представлены в приложениях В—D.

А.5 Таблица базовых терминов

Таблица А.2 — Базовые термины^а

Ссылочный идентификатор. Добавить MDC_IDC_ (Примечание — Пробелы используются только для улучшения читаемости ^б .)	Отображаемое имя	Определение	Тип	Формат	Ед. изм.	Идентификатор перечислителя. Добавить MDC_IDC_ (Примечание — Пробелы используются только для улучшения читаемости.)	К	О	С	СС
DEV	Implantable cardiac device	Группа атрибутов кардиоприбора	GROUP	—	—	—	—	—	1..1	—
DEV_TYPE	Implantable cardiac device type	Тип кардиоприбора	Enum	n/y	—	ENUM_DEV_TYPE	—	R	—	—
DEV_MODEL	Implantable cardiac device model	Идентификатор модели кардиоприбора	String	50	—	—	Y	R	—	—
DEV_SERIAL	Implantable cardiac device serial number	Серийный номер кардиоприбора	String	40	—	—	Y	R	—	—
DEV_MFG	Implantable cardiac device manufacturer	Производитель кардиоприбора	Enum	n/y	—	ENUM_MFG	Y	R	—	—
DEV_IMPLANT_DT	Implantable cardiac device implant date	Дата имплантирования кардиоприбора	DateTime	n/y	—	—	—	—	—	—
DEV_IMPLANTER	Implantable cardiac device implanter	Фамилия врача, который имплантировал кардиоприбор	String	50	—	—	—	—	—	—
DEV_IMPLANTER_CONTACT_INFO	Implantable cardiac device implanter contact information	Контактная информация врача, который имплантировал кардиоприбор	String	100	—	—	—	—	—	—
DEV_IMPLANTING_FACILITY	Implantable cardiac device implanting facility	Учреждение (клиника/больница), где был имплантирован кардиоприбор	String	100	—	—	—	—	—	—
LEAD	Implantable lead attributes	Группа атрибутов электрода	GROUP	—	—	—	—	—	O..N	—

Продолжение таблицы А.2

Ссылочный идентификатор. Добавить MDC_IDC_ (Примечание — Пробелы используются только для улучшения читаемости*.)	Отображаемое имя	Определение	Тип	Формат	Ед. изм.	Идентификатор перечислителя. Добавить MDC_IDC_ (Примечание — Пробелы используются только для улучшения читаемости.)	К	О	С	СС
LEAD_MODEL	Implantable lead model	Модель электрода	String	50	—	—	Y	RE	—	—
LEAD_SERIAL	Implantable lead serial number	Серийный номер электрода	String	40	—	—	Y	RE	—	—
LEAD_MFG	Implantable lead manufacturer	Производитель электрода	Enum	n/y	—	ENUM_MFG	Y	RE	—	—
LEAD_IMPLANT_DT	Implantable lead implant date	Дата имплантирования электрода	DateTime	n/y	—	—	—	—	—	—
LEAD_POLARITY_TYPE	Implantable lead polarity type	Количество электродов на проводнике	Enum	n/y	—	ENUM_LEAD_POLARITY_TYPE	—	—	—	—
LEAD_LOCATION	Implantable lead location	Место фиксации электрода, как правило, обозначает камеру сердца	Enum	n/y	—	ENUM_LEAD_LOCATION_CHAMBER	—	—	—	—
LEAD_LOCATION_DETAIL_1	Implantable lead location detail 1	Первое слово словосочетания, описывающего дополнительные нюансы расположения	Enum	n/y	—	ENUM_LEAD_LOCATION_DETAIL	—	—	—	—
LEAD_LOCATION_DETAIL_2	Implantable lead location detail 2	Второе слово словосочетания, описывающего дополнительные нюансы расположения	Enum	n/y	—	ENUM_LEAD_LOCATION_DETAIL	—	—	—	—
LEAD_LOCATION_DETAIL_3	Implantable lead location detail 3	Третье слово словосочетания, описывающего дополнительные нюансы расположения	Enum	n/y	—	ENUM_LEAD_LOCATION_DETAIL	—	—	—	—
LEAD_CONNECTION_STATUS	Implantable lead connection status	Физическое состояние контакта электрода — подключен или отключен	Enum	n/y	—	ENUM_LEAD_STATUS	—	—	—	—
LEAD_SPECIAL_FUNCTION	Implantable lead special function	Описание какого-либо специального атрибута или функции электрода	String	20	—	—	—	—	—	—

Ссылочный идентификатор. Добавить MDC_IDC_ (Примечание — Пробелы используются только для улучшения читаемости.)	Отображаемое имя	Определение	Тип	Формат	Ед. изм.	Идентификатор перечислителя. Добавить MDC_IDC_ (Примечание — Пробелы используются только для улучшения читаемости.)	К	О	С	СС
SESS	Interrogation session	Группа атрибутов сеанса	GROUP	—	—	—	—	—	1..1	—
SESS_DTM	Date time interrogation session	Дата и время проведения очного или дистанционного сеанса опроса	DateTime	n/y	—	—	—	R	—	—
SESS_TYPE	Type interrogation session	Тип взаимодействия с прибором, сгенерированным текущий набор данных	Enum	n/y	—	ENUM_SESS_TYPE	—	R	—	—
SESS_REPROGRAMMED	Reprogrammed during session	Индикация того, был ли прибор перепрограммирован во время сеанса	Enum	n/y	—	ENUM_SESS_REPROGRAMMED	—	—	—	—
SESS_DTM_PREVIOUS	Date time previous interrogation session	Дата и время предыдущего очного или дистанционного сеанса опроса	DateTime	n/y	—	—	—	—	—	—
SESS_TYPE_PREVIOUS	Type previous interrogation session	Тип взаимодействия с прибором при предыдущем сеансе опроса	Enum	n/y	—	ENUM_SESS_TYPE	—	—	—	—
SESS_REPROGRAMMED_PREVIOUS	Reprogrammed during previous session	Индикация того, был ли прибор перепрограммирован во время предыдущего сеанса	Enum	n/y	—	ENUM_SESS_REPROGRAMMED	—	—	—	—
SESS_CLINICIAN_NAME	Clinician name	Фамилия врача, ответственного за проведение обследования	String	50	—	—	—	—	—	—
SESS_CLINICIAN_CONTACT_INFORMATION	Clinician contact information	Контактная информация ответственного врача	String	100	—	—	—	—	—	—
SESS_CLINIC_NAME	Clinic name	Название клиники, в которой проводилось обследование	String	50	—	—	—	—	—	—
MSMT	Measurements	Группа атрибутов измерений	GROUP	—	—	—	—	—	0..1	—

Продолжение таблицы А.2

Ссылочный идентификатор. Добавить MDC_IDC_ (Примечание — Пробелы используются только для улучшения читаемости.)	Отображаемое имя	Определение	Тип	Формат	Ед. изм.	Идентификатор перечислителя. Добавить MDC_IDC_ (Примечание — Пробелы используются только для улучшения читаемости.)	К	О	С	СС
MSMT_DTM_[STRTEND]	Measurement date time	Дата и время отдельных или групповых измерений	DateTime	n/y	—	—	—	—	—	—
MSMT_BATTERY	Battery measurements	Группа атрибутов измерения заряда батареи	GROUP	—	—	—	—	—	0..N	—
MSMT_BATTERY_DTM	Battery date time of measurements	Дата и время проведения измерений заряда батареи	DateTime	n/y	—	—	—	—	—	—
MSMT_BATTERY_STATUS	Battery status	Различные стадии истощения батареи	Enum	n/y	—	ENUM_BATTERY_STATUS	—	—	—	—
MSMT_BATTERY_VOLTAGE	Battery voltage	Измеренное напряжение батареи	Numeric	F6.2	В	—	—	—	—	—
MSMT_BATTERY_IMPEDANCE	Battery impedance	Измеренный импеданс батареи	Numeric	F6.0	Ом	—	—	—	—	—
MSMT_BATTERY_REMAINING_LONGEVITY	Battery remaining longevity	Примерный остаток емкости аккумулятора в месяцах	Numeric	F6.0	мес	—	—	—	—	—
MSMT_BATTERY_REMAINING_PERCENTAGE	Battery remaining percentage	Примерный остаток емкости аккумулятора в процентах	Numeric	3.1	%	—	—	—	—	—
MSMT_BATTERY_RRT_TRIGGER	Battery RRT Trigger	Критерий определения окончания срока службы батареи	String	50	—	—	—	—	—	—
MSMT_CAP	Capacitor measurements	Группа атрибутов измерения емкости конденсатора	GROUP	—	—	—	—	—	0..N	—
MSMT_CAP_CHARGE_DTM	Capacitor last charge date time	Дата и время заряда конденсатора	DateTime	n/y	—	—	—	—	—	—

Ссылочный идентификатор. Добавить MDC_IDC_ (Примечание — Проблемы используются только для улучшения читаемости.)	Отображаемое имя	Определение	Тип	Формат	Ед. изм.	Идентификатор перечислителя. Добавить MDC_IDC_ (Примечание — Проблемы используются только для улучшения читаемости.)	К	О	С	СС
MSMT_CAP_CHARGE_TIME	Capacitor charge time	Длительность заряда конденсатора в секундах	Numeric	F6.1	с	—	—	—	—	—
MSMT_CAP_CHARGE_ENERGY	Capacitor charge energy	Количество накопленной энергии после заряда конденсатора	Numeric	F4.0	Дж	—	—	—	—	—
MSMT_CAP_CHARGE_TYPE	Capacitor charge type	Тип заряда конденсатора	Enum	n/y	—	ENUM_CHARGE_TYPE	—	—	—	—
MSMT_LEADCHNL_[CHAMBER]	Lead channel measurements	Группа атрибутов измерений для конкретной камеры	GROUP	—	—	—	—	—	0..1	—
MSMT_LEADCHNL_[CHAMBER]_DTM_[STARTEND]	Lead channel measurements date and time	Дата и время измерений канала электрода	DateTime	n/y	—	—	—	—	—	—
MSMT_LEADCHNL_[CHAMBER]_LEAD_CHANNEL_STATUS	Lead channel status	Индикация необходимости проверки электрода	Enum	n/y	—	ENUM_CHANNEL_STATUS	—	—	—	—
MSMT_LEADCHNL_[CHAMBER]_SENSING	Lead channel sensing measurements	Группа атрибутов измерения чувствительности для конкретной камеры	GROUP	—	—	—	—	—	0..1	—
MSMT_LEADCHNL_[CHAMBER]_SENSING_INTR_AMPL_[MMM]	Lead channel sensing intrinsic amplitude	Измеренная амплитуда собственного кардиосигнала	Numeric	F3.2	мВ	—	—	—	—	—
MSMT_LEADCHNL_[CHAMBER]_SENSING_POLARITY	Lead channel sensing polarity	Тип полярности, используемый для измерения собственной амплитуды	Enum	n/y	—	ENUM_POLARITY	—	—	—	—
MSMT_LEADCHNL_[CHAMBER]_PACING_THRESHOLD	Lead channel pacing threshold measurements	Группа атрибутов измерения порога стимуляции для конкретной камеры	GROUP	—	—	—	—	—	0..1	—

Продолжение таблицы А.2

Ссылочный идентификатор. Добавить MDC_IDC_ (Примечание — Пробелы используются только для улучшения читаемости.)	Отображаемое имя	Определение	Тип	Формат	Ед. изм.	Идентификатор перечислителя. Добавить MDC_IDC_ (Примечание — Пробелы используются только для улучшения читаемости.)	К	О	С	СС
MSMT_LEADCHNL_[CHAMBER] PACING_THRESHOLD_AMPLITUDE	Lead channel pacing threshold amplitude	Минимальная амплитуда импульса, необходимая для фиксации ритма при заданной длительности импульса	Numeric	F3.3	B	—	—	—	—	—
MSMT_LEADCHNL_[CHAMBER] PACING_THRESHOLD_PULSEWIDTH	Lead channel pacing threshold pulse width	Длительность импульса, использованная при определении амплитуды значения порогового ритма	Numeric	F3.2	ms	—	—	—	—	—
MSMT_LEADCHNL_[CHAMBER] PACING_THRESHOLD_MEASUREMENT_METHOD	Lead channel pacing threshold measurement method	Метод, использованный для определения порога стимуляции	Enum	n/y	—	ENUM_MEASUREMENT_METHOD	—	—	—	—
MSMT_LEADCHNL_[CHAMBER] PACING_THRESHOLD_POLARITY	Lead channel pacing threshold polarity	Тип полярности электрода, использованный для измерения порога стимуляции	Enum	n/y	—	ENUM_POLARITY	—	—	—	—
MSMT_LEADCHNL_[CHAMBER] IMPEDANCE	Lead channel impedance measurements	Группа атрибутов измерения импеданса для конкретной камеры	GROUP	—	—	—	—	—	0..1	—
MSMT_LEADCHNL_[CHAMBER] IMPEDANCE_VALUE	Lead channel impedance value	Сумма импедансов проводящих электродов и контакта электрод-миокард	Numeric	F6.0	Om	—	—	—	—	—
MSMT_LEADCHNL_[CHAMBER] IMPEDANCE_POLARITY	Lead channel impedance polarity	Тип полярности электрода, используемый для измерения его импеданса	Enum	n/y	—	ENUM_POLARITY	—	—	—	—
MSMT_LEADHVCHNL	Lead high-voltage channel measurements	Группа атрибутов измерения высоковольтного канала	GROUP	—	—	—	—	—	0..N	—

Ссылочный идентификатор. Добавить MDC_IDC_ (Примечание — Пробелы используются только для улучшения читаемости.)	Отображаемое имя	Определение	Тип	Формат	Ед. изм.	Идентификатор перечислителя. Добавить MDC_IDC_ (Примечание — Пробелы используются только для улучшения читаемости.)	К	О	С	СС
MSMT_LEADHVCHNL_DTM_[STARTEND]	Lead high-voltage channel date time	Дата и время измерений параметров высокого вольтного канала электрода	DateTime	n/y	—	—	—	—	—	—
MSMT_LEADHVCHNL_IMPEDANCE	Lead high-voltage channel impedance	Сумма импедансов шоковых электродов и контактов электрод-миокард	Numeric	F6.0	Ом	—	—	—	—	—
MSMT_LEADHVCHNL_MEASUREMENT_TYPE	Lead high-voltage channel measurement type	Тип электрического импульса, используемый для измерения импеданса шокового электрода	Enum	n/y	—	ENUM_HVCHNL_MEASUREMENT_TYPE	—	—	—	—
MSMT_LEADHVCHNL_STATUS	Lead high-voltage channel status	Индикация необходимости проверки высокого вольтного электрода	Enum	n/y	—	ENUM_CHANNEL_STATUS	—	—	—	—
SET	Settings	Группа настроек	GROUP	—	—	—	—	—	0..1	—
SET_CRT	CRT settings	Группа настроек CRT	GROUP	—	—	—	—	—	0..1	—
SET_CRT_LVRV_DELAY	CRT LV-RV delay	Интервал между импульсами стимуляции LV и RV (положительные значения указывают на то, что LV будет первым)	Numeric	F4.0	мс	—	—	—	—	—
SET_CRT_PACED_CHAMBERS	Ventricular chambers paced during CRT pacing	Камеры желудочков, которые сокращались во время электрокардио-стимуляции	Enum	n/y	—	ENUM_CRT_PACED_CHAMBERS	—	—	—	—
SET_MAGNET	Magnet settings	Группа настроек электромагнита	GROUP	—	—	—	—	—	0..1	—
SET_MAGNET_RESP	Magnet response	Описание того, как прибор реагирует на магнит	String	100	—	—	—	—	—	—

Продолжение таблицы А.2

Ссылочный идентификатор. Добавить MDC_IDC_ (Примечание — Пробелы используются только для улучшения читаемости.)	Отображаемое имя	Определение	Тип	Формат	Ед. изм.	Идентификатор перечислителя. Добавить MDC_IDC_ (Примечание — Пробелы используются только для улучшения читаемости.)	К	О	С	СС
SET_LEADCHNL_[CHAMBER]	Lead channel settings	Группа настроек для конкретной камеры	GROUP	—	—	—	—	—	0..1	—
SET_LEADCHNL_[CHAMBER]_SENSING	Lead channel settings sensing	Группа настроек параметров чувствительности для конкретной камеры	GROUP	—	—	—	—	—	0..1	—
SET_LEADCHNL_[CHAMBER]_SENSING_SENSITIVITY	Lead channel setting sensing sensitivity	Минимальный электрический сигнал, на обнаружение которого запрограммирован сенсорный контур прибора	Numeric	F3.2	мВ	—	—	—	—	—
SET_LEADCHNL_[CHAMBER]_SENSING_POLARITY	Lead channel setting sensing polarity	Признак однополярной или биполярной конфигурации при измерении	Enum	n/y	—	ENUM_POLARITY	—	—	—	—
SET_LEADCHNL_[CHAMBER]_SENSING_ANODE_LOCATION_[1..3]	Lead channel setting sensing anode location	Расположение электродов, определяющих анод вектора чувствительности, учитываемая, что чувствительность нейтральна по полярности. Анод может состоять из нескольких электродов	Enum	n/y	—	ENUM_ELECTRODE_LOCATION	—	—	—	CC1
SET_LEADCHNL_[CHAMBER]_SENSING_ANODE_ELECTRODE_[1..3]	Lead channel setting sensing anode terminal	Тип электродов, определяющих анод вектора чувствительности, учитываемая, что чувствительность нейтральна по полярности. Анод может состоять из нескольких электродов	Enum	n/y	—	ENUM_ELECTRODE_NAME	—	—	—	CC1

Ссылочный идентификатор. Добавить MDC_IDC_ (Примечание — Проблемы используются только для улучшения читаемости ^р .)	Отображаемое имя	Определение	Тип	Формат	Ед. изм.	Идентификатор перечислителя. Добавить MDC_IDC_ (Примечание — Проблемы используются только для улучшения читаемости.)	К	О	С	СС
SET_LEADCHNL_[CHAMBER]_SENSING_CATHODE_LOCATION_[1..3]	Lead channel sensing cathode location	Расположение электродов, определяющих катод вектора чувствительности, учитывая, что чувствительность нейтральна по полярности. Катод может состоять из нескольких электродов	Enum	n/y	—	ENUM_ELECTRODE_LOCATION	—	—	—	CC1
SET_LEADCHNL_[CHAMBER]_SENSING_CATHODE_ELECTRODE_[1..3]	Lead channel sensing cathode terminal	Тип электродов, определяющих катод вектора чувствительности, учитывая, что чувствительность нейтральна по полярности. Катод может состоять из нескольких электродов	Enum	n/y	—	ENUM_ELECTRODE_NAME	—	—	—	CC1
SET_LEADCHNL_[CHAMBER]_SENSING_ADAPTATION_MODE	Lead channel sensing adaptation mode	Указывает, является ли чувствительность неизменным или адаптивным параметром	Enum	n/y	—	ENUM_SENSING_ADAPTATION_MODE	—	—	—	—
SET_LEADCHNL_[CHAMBER]_PACING	Lead channel settings pacing	Группа настроек стимуляции для заданной камеры	GROUP	—	—	—	—	—	0..1	—
SET_LEADCHNL_[CHAMBER]_PACING_AMPLITUDE	Lead channel settings pacing amplitude	Амплитуда выходного сигнала стимуляции	Numeric	F3.3	B	—	—	—	—	—
SET_LEADCHNL_[CHAMBER]_PACING_PULSEWIDTH	Lead channel settings pacing pulse width	Длительность выходного импульса стимуляции	Numeric	F3.2	ms	—	—	—	—	—
SET_LEADCHNL_[CHAMBER]_PACING_POLARITY	Lead channel settings pacing polarity	Признак однополярной или биполярной конфигурации при стимуляции	Enum	n/y	—	ENUM_POLARITY	—	—	—	—

Продолжение таблицы А.2

Ссылочный идентификатор. Добавить MDC_IDC_ (Примечание — Пробелы используются только для улучшения читаемости*.)	Отображаемое имя	Определение	Тип	Формат	Ед. изм.	Идентификатор перечислителя. Добавить MDC_IDC_ (Примечание — Пробелы используются только для улучшения читаемости.)	К	О	С	СС
SET_LEADCHNL_[CHAMBER] PACING_ ANODE_LOCATION_[1..3]	Lead channel setting pacing anode location	Расположение электродов, определяющих анод вектора стимуляции. Анод может состоять из нескольких электродов	Enum	n/y	—	ENUM_ELECTRODE_LOCATION	—	—	—	CC1
SET_LEADCHNL_[CHAMBER] PACING_ ANODE_ELECTRODE_[1..3]	Lead channel setting pacing anode terminal	Тип электродов, определяющих анод вектора стимуляции. Анод может состоять из нескольких электродов	Enum	n/y	—	ENUM_ELECTRODE_NAME	—	—	—	CC1
SET_LEADCHNL_[CHAMBER] PACING_ CATHODE_LOCATION_[1..3]	Lead channel setting pacing cathode location	Расположение электродов, определяющих катод вектора стимуляции. Катод может состоять из нескольких электродов	Enum	n/y	—	ENUM_ELECTRODE_LOCATION	—	—	—	CC1
SET_LEADCHNL_[CHAMBER] PACING_ CATHODE_ELECTRODE_[1..3]	Lead channel setting pacing cathode terminal	Тип электродов, определяющих катод вектора стимуляции. Катод может состоять из нескольких электродов	Enum	n/y	—	ENUM_ELECTRODE_NAME	—	—	—	CC1
SET_LEADCHNL_[CHAMBER] PACING_ CAPTURE_MODE	Lead channel setting capture mode	Метод, используемый прибором для управления захватом стимуляции	Enum	n/y	—	ENUM_PACING_CAPTURE_MODE	—	—	—	—
SET_LEADHVCHNL	Lead high-voltage channel setting	Группа настроек высоковольтных параметров	GROUP	—	—	—	—	—	0..1	—
SET_LEADHVCHNL_SHOCK_VECTOR	Lead high-voltage channel setting shock vector	Группа настроек вектора высоковольтного импульса	GROUP	—	—	—	—	—	0..1	—

Ссылочный идентификатор. Добавить MDC_IDC_ (Примечание — Пробелы используются только для улучшения читаемости.)	Отображаемое имя	Определение	Тип	Формат	Ед. изм.	Идентификатор перечислителя. Добавить MDC_IDC_ (Примечание — Пробелы используются только для улучшения читаемости.)	К	О	С	CC
SET_LEADHVCHNL_SHOCK_VECTOR_ANODE_LOCATION [1..3]	Lead high-voltage channel setting shock vector anode location	Расположение анодного конца, определяющего вектор шока для электрода. Анод может иметь несколько выводов	Enum	н/у	—	ENUM_ELECTRODE_LOCATION	—	—	—	CC1
SET_LEADHVCHNL_SHOCK_VECTOR_ANODE_ELECTRODE_ [1..3]	Lead high-voltage channel setting shock vector anode terminal	Вывод анодного проводника, определяющего вектор шока для электрода. Анод может иметь несколько выводов	Enum	н/у	—	ENUM_ELECTRODE_NAME	—	—	—	CC1
SET_LEADHVCHNL_SHOCK_VECTOR_CATHODE_LOCATION_ [1..3]	Lead high-voltage channel setting shock vector cathode location	Расположение катодного конца, определяющего вектор шока для электрода. Катод может иметь несколько выводов	Enum	н/у	—	ENUM_ELECTRODE_LOCATION	—	—	—	CC1
SET_LEADHVCHNL_SHOCK_VECTOR_CATHODE_ELECTRODE_ [1..3]	Lead high-voltage channel setting shock vector cathode terminal	Вывод катодного проводника, определяющего вектор шока для электрода. Катод может иметь несколько выводов	Enum	н/у	—	ENUM_ELECTRODE_NAME	—	—	—	CC1
SET_BRADY	Brady settings	Группа настроек терапии брадикардии	GROUP	—	—	—	—	—	0..1	—
SET_BRADY_MODE	Brady setting mode (NBG code)	Режим кардиостимуляции при брадикардии по стандарту NBG	Enum	н/у	—	ENUM_BRADY_MODE	—	—	—	—
SET_BRADY_VENDOR_MODE	Brady setting mode (vendor specific)	Режим кардиостимуляции при брадикардии, определенный кодами производителя	String	20	—	—	—	—	—	—

Продолжение таблицы А.2

Ссылочный идентификатор. Добавить MDC_IDC_ (Примечание — Пробелы используются только для улучшения читаемости*.)	Отображаемое имя	Определение	Тип	Формат	Ед. изм.	Идентификатор перечислителя. Добавить MDC_IDC_ (Примечание — Пробелы используются только для улучшения читаемости.)	К	О	С	СС
SET_BRADY_LOWRATE	Brady setting low-rate limit	Частота стимуляции прибора при отсутствии сердечного ритма, превышающего нижнюю границу, и без влияния со стороны функций, которые могут повлиять на частоту кардиостимуляции	Numeric	F3.0	{удары}/ мин	—	—	—	—	—
SET_BRADY_HYSTRATE	Brady setting hysteresis rate	Меньшая частота для функции гистерезиса	Numeric	F3.0	{удары}/ мин	—	—	—	—	—
SET_BRADY_NIGHT_RATE	Brady setting night rate	Меньшая частота для функции ночного ритма	Numeric	F3.0	{удары}/ мин	—	—	—	—	—
SET_BRADY_SENSOR_TYPE	Brady setting sensor type	Тип датчика, применяемого для адаптивной стимуляции сердечного ритма	String	20	—	—	—	—	—	—
SET_BRADY_MAX_TRACKING_RATE	Brady setting maximum tracking rate	Самый быстрый ритм предсердий, при котором происходит кардиостимуляция желудочков с синхронностью 1:1	Numeric	F3.0	{удары}/ мин	—	—	—	—	—
SET_BRADY_MAX_SENSOR_RATE	Brady setting maximum sensor rate	Наивысшая частота ритма, управляемая датчиками, которая может быть достигнута в адаптивной по скорости системе кардиостимуляции	Numeric	F3.0	{удары}/ мин	—	—	—	—	—
SET_BRADY_SAV_DELAY [HIGHLOW]	Brady setting SAV delay	Пауза между собственной (ощущаемой) Р-волной и событием стимуляции желудочка	Numeric	F4.0	мс	—	—	—	—	—

Ссылочный идентификатор. Добавить MDC_IDC_ (Примечание — Проблемы используются только для улучшения читаемости.)	Отображаемое имя	Определение	Тип	Формат	Ед. изм.	Идентификатор перечислителя. Добавить MDC_IDC_ (Примечание — Проблемы используются только для улучшения читаемости.)	К	О	С	СС
SET_BRADY_PAV_DELAY_ [HIGHLOW]	Brady setting PAV delay	Пауза между событиями стимуляции предсердия и событием стимуляции желудочка	Numeric	F4.0	мс	—	—	—	—	—
SET_BRADY_AT_MODE_ SWITCH_MODE	Brady setting AT mode switch mode	Режим переключения типа предсердной тахикардии	Enum	n/y	—	ENUM_BRADY_MODE	—	—	—	—
SET_BRADY_AT_MODE_ SWITCH_RATE	Brady setting AT mode switch rate	Частота переключения режимов типа предсердной тахикардии	Numeric	F3.0	{удары}/ мин	—	—	—	—	—
SET_TACHYTHERAPY	Tachy therapy settings	Группа высокоуровневых параметров настройки терапии тахикардии	GROUP	—	—	—	—	—	0..1	—
SET_TACHYTHERAPY_ VSTAT	Tachy therapy setting ventricular status	Запрограммированный статус высшего уровня для терапии желудочковой тахикардии	Enum	n/y	—	ENUM_THERAPY_ STATUS	—	—	—	—
SET_TACHYTHERAPY_ ASTAT	Tachy therapy setting atrial status	Запрограммированный статус высшего уровня для терапии предсердной тахикардии	Enum	n/y	—	ENUM_THERAPY_ STATUS	—	—	—	—
SET_ZONE	Zone settings	Группа настройки параметров зоны	GROUP	—	—	—	—	—	0..N	—
SET_ZONE_TYPE	Zone setting type category	Общий тип зоны для определения терапии тахикардии	Enum	n/y	—	ENUM_ZONE_TYPE	Y	RE	—	—
SET_ZONE_VENDOR_ TYPE	Zone setting vendor type category	Устанавливаемый производителем тип зоны для определения терапии тахикардии	Enum	n/y	—	ENUM_ZONE_VENDOR_ TYPE	Y	RE	—	—

Продолжение таблицы А.2

Ссылочный идентификатор. Добавить MDC_IDC_ (Примечание — Пробелы используются только для улучшения читаемости.)	Отображаемое имя	Определение	Тип	Формат	Ед. изм.	Идентификатор перечислителя. Добавить MDC_IDC_ (Примечание — Пробелы используются только для улучшения читаемости.)	К	О	С	СС
SET_ZONE_STATUS	Zone setting status	Статус зоны, является она активной или нет	Enum	n/y	—	ENUM_ZONE_STATUS	—	—	—	—
SET_ZONE_DETECTION_INTERVAL	Zone setting detection interval	Верхняя граница диапазона зоны для определения терапии тахикардии	Numeric	F4.0	мс	—	—	—	—	—
SET_ZONE_DETECTION_BEATS_NUMERATOR	Zone setting detection beats numerator	Часть числителя показателя терапии тахикардии	Numeric	F3.0	{удары}	—	—	—	—	CC2
SET_ZONE_DETECTION_BEATS_DENOMINATOR	Zone setting detection beats denominator	Часть знаменателя показателя терапии тахикардии	Numeric	F3.0	{удары}	—	—	—	—	CC2
SET_ZONE_DETECTION_DETAILS	Zone setting detection details	Текст, описывающий особенности обнаружения аритмии	String	50	—	—	—	—	—	—
SET_ZONE_TYPE_ATP [1..10]	Zone setting ATP type	Тип серий антитахикардальной стимуляции (АТС), запрограммированных для каждого типа АТС	Enum	n/y	—	ENUM_ATP_TYPE	—	—	—	CC3
SET_ZONE_NUM_ATP_SEQS [1..10]	Zone setting number of ATP sequences	Количество серий импульсов АТС, запрограммированных для каждого типа АТС	Numeric	F3.0	{серии}	—	—	—	—	CC3
SET_ZONE_SHOCK_ENERGY [1..10]	Zone setting shock energy	Импульсная энергия, передаваемая в отдельной серии зонной терапии	Numeric	F4.1	Дж	—	—	—	—	CC4
SET_ZONE_NUM_SHOCKS [1..10]	Zone Setting Number of Shocks	Максимальное количество импульсов, которое должно быть нанесено для заданной импульсной энергии	Numeric	F3.0	{удары}	—	—	—	—	CC4

Ссылочный идентификатор. Добавить MDC_IDC_ (Примечание — Пробелы используются только для улучшения читаемости.)	Отображаемое имя	Определение	Тип	Формат	Ед. изм.	Идентификатор перечислителя. Добавить MDC_IDC_ (Примечание — Пробелы используются только для улучшения читаемости.)	К	О	С	СС
STAT	Statistics	Группа статистических данных	GROUP	—	—	—	—	—	0..1	—
STAT_DTM_[STRTEND]	Statistic date time	Дата и период времени для сбора статистических данных	DateTime	n/y	—	—	—	RE	—	—
STAT_HEART_RATE	Statistic heart rate	Группа статистических данных сердечного ритма	GROUP	—	—	—	—	—	0..1	—
STAT_HEART_RATE_DTM_[STRTEND]	Statistic heart rate date time	Дата и период времени для сбора статистических данных сердечного ритма	DateTime	n/y	—	—	—	RE	—	CC5
STAT_HEART_RATE_ATRIAL_[MMMM]	Statistic atrial heart rate	Средняя частота сокращений предсердий в указанный период времени	Numeric	F3.0	{удары}/ мин	—	—	—	—	—
STAT_HEART_RATE_VENTRICULAR_[MMMM]	Statistic ventricular heart rate	Средняя частота сокращений желудочков сердца в указанный период времени	Numeric	F3.0	{удары}/ мин	—	—	—	—	—
STAT_BRADY	Brady statistics	Группа статистических данных брадикардии	GROUP	—	—	—	—	—	0..1	—
STAT_BRADY_DTM_[STRTEND]	Brady statistic date time	Дата и период времени для сбора статистических данных брадикардии	DateTime	n/y	—	—	—	RE	—	CC5
STAT_BRADY_RA_PERCENT_PACED	Brady statistic RA percent paced	Процент событий стимуляции в правой предсердной камере в указанный период времени	Numeric	F3.1	%	—	—	—	—	—

Продолжение таблицы А.2

Ссылочный идентификатор. Добавить MDC_IDC_ (Примечание — Пробелы используются только для улучшения читаемости.)	Отображаемое имя	Определение	Тип	Формат	Ед. изм.	Идентификатор перечислителя. Добавить MDC_IDC_ (Примечание — Пробелы используются только для улучшения читаемости.)	К	О	С	СС
STAT_BRADY_RV_PERCENT_PACED	Brady statistic RV percent paced	Процент событий стимуляции в камере правого желудочка в указанный период времени	Numeric	F3.1	%	—	—	—	—	—
STAT_BRADY_AP_VP_PERCENT	Brady statistic AP VP percent	Процент серий предсердно-желудочковых стимуляций по отношению ко всем предсердно-желудочковым сериям в указанный период времени	Numeric	F3.1	%	—	—	—	—	—
STAT_BRADY_AS_VP_PERCENT	Brady statistic AS VP percent	Процент серий предсердных восприятий—желудочковых стимуляций по отношению ко всем предсердно-желудочковым сериям в указанный период времени	Numeric	F3.1	%	—	—	—	—	—
STAT_BRADY_AP_VS_PERCENT	Brady statistic AP VS percent	Процент серий предсердных стимуляций—желудочковых восприятий по отношению ко всем предсердно-желудочковым сериям в указанный период времени	Numeric	F3.1	%	—	—	—	—	—
STAT_BRADY_AS_VS_PERCENT	Brady statistic AS VS percent	Процент серий предсердно-желудочковых восприятий по отношению ко всем предсердно-желудочковым сериям в указанный период времени	Numeric	F3.1	%	—	—	—	—	—
STAT_AT	Atrial tachy statistics	Группа статистических данных предсердной тахикардии (AT)	GROUP	—	—	—	—	—	0..1	—

Ссылочный идентификатор. Добавить MDC_IDC_ (Примечание — Пробелы используются только для улучшения читаемости ^р .)	Отображаемое имя	Определение	Тип	Формат	Ед. изм.	Идентификатор перечислителя. Добавить MDC_IDC_ (Примечание — Пробелы используются только для улучшения читаемости.)	К	О	С	CC
STAT_AT_DTM_ [STRTEND]	Atrial tachy statistic date time	Дата и период времени для сбора статистических данных предсердной тахикардии	DateTime	n/y	—	—	—	RE	—	CC5
STAT_AT_MODE_SW_ MAX_DURATION	Atrial tachy statistic maximum mode switch duration	Максимальное время непрерывной работы прибора в режиме AT в заданный период времени	Numeric	F8.0	с	—	—	—	—	—
STAT_AT_BURDEN_ PERCENT	Atrial tachy statistic AT/AF burden percent	Процент времени за сутки в режиме AT/AF в заданный период времени	Numeric	F3.0	%	—	—	—	—	—
STAT_AT_MODE_SW_ PERCENT_TIME	Atrial tachy statistic percent time in mode switch	Процент времени работы прибора в режиме AT в заданный период времени	Numeric	F3.0	%	—	—	—	—	—
STAT_AT_MODE_SW_ PERCENT_TIME_PER_ DAY	Atrial tachy statistic percent time in mode switch per day	Процент времени за сутки работы прибора в режиме AT в заданный период времени	Numeric	F3.0	%	—	—	—	—	—
STAT_AT_MODE_SW_ COUNT	Atrial tachy statistic number of mode switches	Количество переключений режимов в заданный период времени	Numeric	F8.0	{переключения}	—	—	—	—	—
STAT_AT_MODE_SW_ COUNT_PER_DAY	Atrial tachy statistic number of mode switches per day	Среднее количество переключений режимов в сутки в заданный период времени	Numeric	F8.0	{переключения}	—	—	—	—	—
STAT_CRT	CRT statistics	Группа статистических данных сердечной теле-синхронизирующей терапии (CRT)	GROUP	—	—	—	—	—	0..1	—

Продолжение таблицы А.2

Ссылочный идентификатор. Добавить MDC_IDC_ (Примечание — Пробелы используются только для улучшения читаемости*.)	Отображаемое имя	Определение	Тип	Формат	Ед. изм.	Идентификатор перечислителя. Добавить MDC_IDC_ (Примечание — Пробелы используются только для улучшения читаемости.)	К	О	С	СС
STAT_CRT_DTM_ [STRTEND]	CRT statistic date time	Дата и период времени для сбора статистических данных CRT	DateTime	n/y	—	—	—	RE	—	CC5
STAT_CRT_LV_ PERCENT_PACED	CRT statistic LV percent paced	Процент событий стимуляции LV по отношению ко всем событиям LV в указанный период времени	Numeric	F3.1	%	—	—	—	—	—
STAT_CRT_PERCENT_ PACED	CRT statistic CRT percent paced	Процент событий стимуляции LV, обусловленных режимом CRT, по отношению ко всем желудочковым событиям в указанный период времени	Numeric	F3.1	%	—	—	—	—	—
STAT_TACHYTHERAPY	Tachy therapy statistics	Группа статистических данных по терапии тахикардии	GROUP	—	—	—	—	—	0..1	—
STAT_TACHYTHERAPY_ SHOCKS_DELIVERED_ RECENT	Tachy therapy statistic recent shocks delivered	Количество нанесенных импульсов в указанный период времени	Numeric	F5.0	{мм-пульс}	—	—	—	—	—
STAT_TACHYTHERAPY_ SHOCKS_DELIVERED_ TOTAL	Tachy therapy statistic total shocks delivered	Общее количество нанесенных импульсов с момента имплантации или сброса устройства	Numeric	F5.0	{мм-пульс}	—	—	—	—	—
STAT_TACHYTHERAPY_ SHOCKS_ABORTED_ RECENT	Tachy therapy statistic recent shocks aborted	Количество отмененных импульсов в указанный период времени	Numeric	F5.0	{мм-пульс}	—	—	—	—	—
STAT_TACHYTHERAPY_ SHOCKS_ABORTED_ TOTAL	Tachy therapy statistic total shocks aborted	Общее количество отмененных импульсов с момента имплантации или сброса устройства	Numeric	F5.0	{мм-пульс}	—	—	—	—	—

Ссылочный идентификатор. Добавить MDC_IDC_ (Примечание — Пробелы используются только для улучшения читаемости ^р .)	Отображаемое имя	Определение	Тип	Формат	Ед. изм.	Идентификатор перечислителя. Добавить MDC_IDC_ (Примечание — Пробелы используются только для улучшения читаемости.)	К	О	С	СС
STAT_TACHYTHERAPY_ATP_DELIVERED_RECENT	Tachy therapy statistic recent ATP delivered	Количество серий анти-тахикардической стимуляции (АТС), поданных в указанный период времени	Numeric	F6.0	{серии}	—	—	—	—	—
STAT_TACHYTHERAPY_ATP_DELIVERED_TOTAL	Tachy therapy statistic total ATP delivered	Общее количество серий АТС, поданных с момента имплантации или сброса устройства	Numeric	F6.0	{серии}	—	—	—	—	—
STAT_TACHYTHERAPY_TOTAL_DTM_[STARTEND]	Tachy therapy statistic total date time	Дата и период времени для сбора общих статистических данных тахикардии	DateTime	n/y	—	—	—	—	—	—
STAT_TACHYTHERAPY_RECENT_DTM_[STARTEND]	Tachy therapy statistic recent date time	Дата и период времени последних статистических данных тахикардии	DateTime	n/y	—	—	—	RE	—	CC5
STAT_EPISODE	Episode statistics	Группа статистических данных для событий	GROUP	—	—	—	—	—	0..N	—
STAT_EPISODE_TYPE	Episode statistic type category	Общий тип сообщаемого события	Enum	n/y	—	ENUM_EPISODE_TYPE	Y	RE	—	—
STAT_EPISODE_TYPE_INDUCED	Episode statistic type induced	Признак того, было ли данное событие индуцировано или нет	Enum	n/y	—	ENUM_EPISODE_TYPE_INDUCED	—	—	—	—
STAT_EPISODE_VENDOR_TYPE	Episode statistic vendor type category	Тип сообщаемого события по определению производителя	Enum	n/y	—	ENUM_EPISODE_VENDOR_TYPE	Y	RE	—	—
STAT_EPISODE_RECENT_COUNT	Episode statistic recent count	Количество событий данного типа в указанный период времени	Numeric	F7.0	—	—	—	—	—	—

Продолжение таблицы А.2

Ссылочный идентификатор. Добавить MDC_IDC_ (Примечание — Пробелы используются только для улучшения читаемости*.)	Отображаемое имя	Определение	Тип	Формат	Ед. изм.	Идентификатор перечислителя. Добавить MDC_IDC_ (Примечание — Пробелы используются только для улучшения читаемости.)	К	О	С	СС
STAT_EPISODE_RECENT_COUNT_DTM_[STARTEND]	Episode statistic recent date time	Дата и период времени для последнего подсчета событий	DateTime	n/y	—	—	—	RE	—	—
STAT_EPISODE_TOTAL_COUNT	Episode statistic total count	Количество событий данного типа с момента имплантации или сброса устройства	Numeric	F7.0	—	—	—	—	—	—
STAT_EPISODE_TOTAL_COUNT_DTM_[STARTEND]	Episode statistic total date time	Дата и период времени для общего подсчета событий	DateTime	n/y	—	—	—	—	—	—
EPISODE	Episode	Группа событий	GROUP	—	—	—	—	—	0..N	—
EPISODE_ID	Episode identifier	Уникальный идентификатор события	String	100	—	—	Y	RE	—	—
EPISODE_DTM	Episode date time	Дата и время обнаружения события	DateTime	n/y	—	—	—	—	—	—
EPISODE_TYPE	Episode type category	Общий тип сообщаемого события	Enum	n/y	—	ENUM_EPISODE_TYPE	—	RE	—	—
EPISODE_TYPE_INDUCED	Episode type induced flag	Признак того, было ли данное событие индуцировано или нет	Enum	n/y	—	ENUM_EPISODE_TYPE_INDUCED	—	—	—	—
EPISODE_VENDOR_TYPE	Episode vendor type category	Тип сообщаемого события по определению производителя	Enum	n/y	—	ENUM_EPISODE_VENDOR_TYPE	Y	RE	—	—
EPISODE_ATRIAL_INTERVAL_AT_DETECTION	Episode deflection interval atrial	Предсердный интервал в момент обнаружения	Numeric	F4.0	мс	—	—	—	—	—
EPISODE_ATRIAL_INTERVAL_AT_TERMINATION	Episode termination interval atrial	Предсердный интервал в момент завершения	Numeric	F4.0	мс	—	—	—	—	—

Окончание таблицы А.2

Ссылочный идентификатор. Добавить MDC_IDC_ (Примечание — Пробелы используются только для улучшения читаемости ^а .)	Отображаемое имя	Определение	Тип	Формат	Ед. изм.	Идентификатор перечислителя. Добавить MDC_IDC_ (Примечание — Пробелы используются только для улучшения читаемости.)	К	О	С	СС
EPISODE_VENTRICULAR_INTERVAL_AT_DETECTION	Episode detection interval ventricular	Желудочковый интервал в момент обнаружения	Numeric	F4.0	мс	—	—	—	—	—
EPISODE_VENTRICULAR_INTERVAL_AT_TERMINATION	Episode termination interval ventricular	Желудочковый интервал в момент завершения	Numeric	F4.0	мс	—	—	—	—	—
EPISODE_DETECTION_THERAPY_DETAILS	Episode detection and therapy details	Текст, описывающий подробности об обнаружении события и проведенной терапии	String	100	—	—	—	—	—	—
EPISODE_THERAPY_RESULT	Episode therapy result	Признак успешности терапии	Enum	н/у	—	ENUM_EPISODE_THERAPY_RESULT	—	—	—	—
EPISODE_DURATION	Episode duration	Продолжительность события в секундах	Numeric	F8.0	с	—	—	—	—	—

^а Графы: К (первичный ключ), О (опциональность), С (кардинальность) и СС (совместное ограничение) носят справочный характер и подробно описаны в приложении В.

^б Примечания в тексте, таблицах и рисунках стандарта даны только для справки и не содержат требований, необходимых при реализации требований настоящего стандарта.

А.6 Таблица дискриминаторов

Таблица А.3 — Дискриминаторы

Идентификатор	Дискриминатор	Битов	№	Значения	Описание	Сдвиг
MDC_IDC_DISC_CHAMBER	CHAMBER	3	1	RA	Правое предсердие	0
			1	RV	Правый желудочек	1
			1	LA	Левое предсердие	2
			1	LV	Левый желудочек	3
			1	MIXED	Несколько камер	4
MDC_IDC_DISC_MMM	MMM	2	2	MIN	Минимум	0
			2	MAX	Максимум	1
			2	MEAN	Среднее значение	2
MDC_IDC_DISC_HIGHLOW	HIGHLOW	2	3	HIGH	Верхний	0
			3	LOW	Нижний	1
MDC_IDC_DISC_1_10	1..10	4	4	1	Первый экземпляр из десяти	0
			4	2	Второй экземпляр из десяти	1
			4	3	Третий экземпляр из десяти	2
			4	4	Четвертый экземпляр из десяти	3
			4	5	Пятый экземпляр из десяти	4
			4	6	Шестой экземпляр из десяти	5
			4	7	Седьмой экземпляр из десяти	6
			4	8	Восьмой экземпляр из десяти	7
			4	9	Девятый экземпляр из десяти	8
			4	10	Десятый экземпляр из десяти	9
MDC_IDC_DISC_1_3	1..3	3	5	1	Первый экземпляр из трех	0
			5	2	Второй экземпляр из трех	1
			5	3	Третий экземпляр из трех	2
MDC_IDC_DISC_STRTEND	STRTEND	4	6	START	Дата начала	0
			6	STOP	Дата окончания	1

Приложение В
(справочное)

Дополнительные свойства основных терминов

В.1 Обзор

В настоящем приложении описаны дополнительные справочные свойства к представленным в таблице А.2.

В.2 К — первичный ключ

Первичный ключ представляет собой справочное совместное ограничение и указывает, какие термины содержат первичный ключ для набора терминов узла **структуры содержания**. Термины, связанные с первичным ключом, содержат букву “У” в графе первичного ключа.

В.3 О — опциональность

Опциональность представляет собой справочное совместное ограничение и указывает, требуется ли термин в группе узлов структуры содержания. Для опциональности используются следующие значения:

- R (Required) — указывает, что термин должен быть представлен;

- RE (Required if Exists) — указывает, что термин требуется, если для узла структуры содержания сообщается информация.

В.4 С — кардинальность

Кардинальность представляет собой справочное совместное ограничение, которое определяет размерность (мощность) узлов структуры содержания. Значения кардинальности формируются с использованием классических методов моделирования данных (таблица В.1).

Т а б л и ц а В.1 — Коды кардинальности

Символ	Значение
0..1	Ноль к одному
0..N	Ноль ко многим
1..1	Один к одному
1..N	Один ко многим

В.5 СС — правила совместного ограничения

Правила совместного ограничения носят справочный характер и представляют собой текстовые положения, описывающие дополнительные совместные ограничения (таблица В.2), которые не могут быть представлены с помощью первичного ключа, опциональности или кардинальности. Правила совместного ограничения перечислены в таблице В.2.

В.5.1 Таблица правил совместного ограничения

Т а б л и ц а В.2 — Таблица правил совместного ограничения

Идентификатор	Требование совместного ограничения
СС1	При описании АНОДА или КАТОДА необходимо указать и расположение, и тип контакта
СС2	Числитель и знаменатель определения должны быть представлены в виде пары
СС3	Тип антитахикардальной стимуляции и количество серий антитахикардальных стимуляций должны быть представлены в виде пары
СС4	Мощность импульса и количество импульсов должны быть представлены в виде пары
СС5	Для статистических измерений должны быть указаны диапазон времени и дата

**Приложение С
(обязательное)****Расширенные термины с систематическим именем и кодами****С.1 Обзор**

В настоящем приложении представлены расширенные термины с указанием атрибутов ссылочного идентификатора, систематического имени и кода. Расширенные термины — это базовые термины, содержащие какие-либо расширенные дискриминаторы (таблица С.1).

С.2 Атрибуты расширенных терминов**С.2.1 Ссылочный идентификатор**

Ссылочный идентификатор или ссылочный ID — это текстовая метка, которая однозначно идентифицирует каждый термин номенклатуры. Подробное описание того, как формируются ссылочные идентификаторы, см. в разделе 6.

С.2.2 Систематическое имя

Систематическое имя — это набор слов или фраз естественного языка, представленных в иерархической структуре. Эта структура однозначно и семантически представляет каждый термин номенклатуры. Систематическое имя подходит для лингвистического перевода.

С.2.3 Код

Код — это числовая метка, однозначно идентифицирующая каждый элемент номенклатуры.

С.3 Расширенные термины с систематическим именем и кодами (нормативные)

Таблица С.1 — Расширенные термины

ОБЯЗАТЕЛЬНЫЕ		Код
Ссылочный идентификатор	Систематическое имя	
MDC_IDC_DEV_TYPE	type cardiac device idc mdc	720897
MDC_IDC_DEV_MODEL	model cardiac device idc mdc	720898
MDC_IDC_DEV_SERIAL	serial number cardiac device idc mdc	720899
MDC_IDC_DEV_MFG	manufacturer cardiac device idc mdc	720900
MDC_IDC_DEV_IMPLANT_DT	implant date cardiac device idc mdc	720901
MDC_IDC_DEV_IMPLANTER	implanter cardiac device idc mdc	720902
MDC_IDC_DEV_IMPLANTER_CONTACT_INFO	implanter contact information cardiac device idc mdc	720903
MDC_IDC_DEV_IMPLANTING_FACILITY	implanting facility cardiac device idc mdc	720904
MDC_IDC_LEAD_MODEL	model lead idc mdc	720961
MDC_IDC_LEAD_SERIAL	serial number lead idc mdc	720962
MDC_IDC_LEAD_MFG	manufacturer lead idc mdc	720963
MDC_IDC_LEAD_IMPLANT_DT	implant date lead idc mdc	720964
MDC_IDC_LEAD_POLARITY_TYPE	polarity type lead idc mdc	720965
MDC_IDC_LEAD_LOCATION	location lead idc mdc	720966
MDC_IDC_LEAD_LOCATION_DETAIL_1	detail 1 location lead idc mdc	720967
MDC_IDC_LEAD_LOCATION_DETAIL_2	detail 2 location lead idc mdc	720968
MDC_IDC_LEAD_LOCATION_DETAIL_3	detail 3 location lead idc mdc	720969
MDC_IDC_LEAD_CONNECTION_STATUS	connection status lead idc mdc	720970
MDC_IDC_LEAD_SPECIAL_FUNCTION	special function lead idc mdc	720971
MDC_IDC_SESS_DTM	date time session idc mdc	721025
MDC_IDC_SESS_TYPE	type session idc mdc	721026
MDC_IDC_SESS_REPROGRAMMED	reprogrammed session idc mdc	721027
MDC_IDC_SESS_DTM_PREVIOUS	previous date time session idc mdc	721028

Продолжение таблицы С.1

ОБЯЗАТЕЛЬНЫЕ		Код
Ссылочный идентификатор	Систематическое имя	
MDC_IDC_SESS_TYPE_PREVIOUS	previous type session idc mdc	721029
MDC_IDC_SESS_REPROGRAMMED_PREVIOUS	reprogrammed previous session idc mdc	721030
MDC_IDC_SESS_CLINICIAN_NAME	clinician name session idc mdc	721031
MDC_IDC_SESS_CLINICIAN_CONTACT_INFORMATION	clinician contact information session idc mdc	721032
MDC_IDC_SESS_CLINIC_NAME	clinic name session idc mdc	721033
MDC_IDC_MSMT_DTM	date time measurement idc mdc	721152
MDC_IDC_MSMT_DTM_START	date time_start measurement idc mdc	721153
MDC_IDC_MSMT_DTM_END	date time_end measurement idc mdc	721154
MDC_IDC_MSMT_BATTERY_DTM	date time battery measurement idc mdc	721216
MDC_IDC_MSMT_BATTERY_STATUS	status battery measurement idc mdc	721280
MDC_IDC_MSMT_BATTERY_VOLTAGE	voltage battery measurement idc mdc	721344
MDC_IDC_MSMT_BATTERY_IMPEDANCE	impedance battery measurement idc mdc	721408
MDC_IDC_MSMT_BATTERY_REMAINING_LONGEVITY	remaining longevity battery measurement idc m dc	721472
MDC_IDC_MSMT_BATTERY_REMAINING_PERCENTAGE	remaining percentage battery measurement idc mdc	721536
MDC_IDC_MSMT_BATTERY_RRT_TRIGGER	recommended replacement time trigger battery measurement idc mdc	721600
MDC_IDC_MSMT_CAP_CHARGE_DTM	last charge date time capacitor measurement idc mdc	721664
MDC_IDC_MSMT_CAP_CHARGE_TIME	charge time capacitor measurement idc mdc	721728
MDC_IDC_MSMT_CAP_CHARGE_ENERGY	charge energy capacitor measurement idc mdc	721792
MDC_IDC_MSMT_CAP_CHARGE_TYPE	charge type capacitor measurement idc mdc	721856
MDC_IDC_MSMT_LEADCHNL_RA_DTM	date time lead channel_ra measurement idc mdc	721920
MDC_IDC_MSMT_LEADCHNL_RA_DTM_START	date time_start lead channel_ra measurement idc mdc	721921
MDC_IDC_MSMT_LEADCHNL_RA_DTM_END	date time_end lead channel_ra measurement idc mdc	721922
MDC_IDC_MSMT_LEADCHNL_RV_DTM	date time lead channel_rv measurement idc mdc	721924
MDC_IDC_MSMT_LEADCHNL_RV_DTM_START	date time_start lead channel_rv measurement idc mdc	721925

ОБЯЗАТЕЛЬНЫЕ			Код
Ссылочный идентификатор	Систематическое имя		
MDC_IDC_MSMT_LEADCHNL_RV_DTM_END	date time_end lead channel_rv measurement idc mdc		721926
MDC_IDC_MSMT_LEADCHNL_LA_DTM	date time lead channel_la measurement idc mdc		721928
MDC_IDC_MSMT_LEADCHNL_LA_DTM_START	date time_start lead channel_la measurement idc mdc		721929
MDC_IDC_MSMT_LEADCHNL_LA_DTM_END	date time_end lead channel_la measurement idc mdc		721930
MDC_IDC_MSMT_LEADCHNL_LV_DTM	date time lead channel_lv measurement idc mdc		721932
MDC_IDC_MSMT_LEADCHNL_LV_DTM_START	date time_start lead channel_lv measurement idc mdc		721933
MDC_IDC_MSMT_LEADCHNL_LV_DTM_END	date time_end lead channel_lv measurement idc mdc		721934
MDC_IDC_MSMT_LEADCHNL_MIXED_DTM	date time lead channel_mixed measurement idc mdc		721936
MDC_IDC_MSMT_LEADCHNL_MIXED_DTM_START	date time_start lead channel_mixed measurement idc mdc		721937
MDC_IDC_MSMT_LEADCHNL_MIXED_DTM_END	date time_end lead channel_mixed measurement idc mdc		721938
MDC_IDC_MSMT_LEADCHNL_RA_LEAD_CHANNEL_STATUS	lead channel status lead channel_ra measurement idc mdc		721984
MDC_IDC_MSMT_LEADCHNL_RV_LEAD_CHANNEL_STATUS	lead channel status lead channel_rv measurement idc mdc		721985
MDC_IDC_MSMT_LEADCHNL_LA_LEAD_CHANNEL_STATUS	lead channel status lead channel_la measurement idc mdc		721986
MDC_IDC_MSMT_LEADCHNL_LV_LEAD_CHANNEL_STATUS	lead channel status lead channel_lv measurement idc mdc		721987
MDC_IDC_MSMT_LEADCHNL_MIXED_LEAD_CHANNEL_STATUS	lead channel status lead channel_mixed measurement idc mdc		721988
MDC_IDC_MSMT_LEADCHNL_RA_SENSING_INTR_AMPL	sensing intrinsic amplitude lead channel_ra measurement idc mdc		722048
MDC_IDC_MSMT_LEADCHNL_RA_SENSING_INTR_AMPL_MAX	sensing intrinsic amplitude_max lead channel_ra measurement idc mdc		722049
MDC_IDC_MSMT_LEADCHNL_RA_SENSING_INTR_AMPL_MIN	sensing intrinsic amplitude_min lead channel_ra measurement idc mdc		722050
MDC_IDC_MSMT_LEADCHNL_RA_SENSING_INTR_AMPL_MEAN	sensing intrinsic amplitude_mean lead channel_ra measurement idc mdc		722051
MDC_IDC_MSMT_LEADCHNL_RV_SENSING_INTR_AMPL	sensing intrinsic amplitude lead channel_rv measurement idc mdc		722052
MDC_IDC_MSMT_LEADCHNL_RV_SENSING_INTR_AMPL_MAX	sensing intrinsic amplitude_max lead channel_rv measurement idc mdc		722053
MDC_IDC_MSMT_LEADCHNL_RV_SENSING_INTR_AMPL_MIN	sensing intrinsic amplitude_min lead channel_rv measurement idc mdc		722054
MDC_IDC_MSMT_LEADCHNL_RV_SENSING_INTR_AMPL_MEAN	sensing intrinsic amplitude_mean lead channel_rv measurement idc mdc		722055
MDC_IDC_MSMT_LEADCHNL_LA_SENSING_INTR_AMPL	sensing intrinsic amplitude lead channel_la measurement idc mdc		722056

Продолжение таблицы С.1

ОБЯЗАТЕЛЬНЫЕ		Код
Ссылочный идентификатор	Систематическое имя	
MDC_IDC_MSMT_LEADCHNL_LA_SENSING_INTR_AMPL_MAX	sensing intrinsic amplitude_max lead channel_la measurement idc mdc	722057
MDC_IDC_MSMT_LEADCHNL_LA_SENSING_INTR_AMPL_MIN	sensing intrinsic amplitude_min lead channel_la measurement idc mdc	722058
MDC_IDC_MSMT_LEADCHNL_LA_SENSING_INTR_AMPL_MEAN	sensing intrinsic amplitude_mean lead channel_la measurement idc mdc	722059
MDC_IDC_MSMT_LEADCHNL_LV_SENSING_INTR_AMPL	sensing intrinsic amplitude lead channel_lv measurement idc mdc	722060
MDC_IDC_MSMT_LEADCHNL_LV_SENSING_INTR_AMPL_MAX	sensing intrinsic amplitude_max lead channel_lv measurement idc mdc	722061
MDC_IDC_MSMT_LEADCHNL_LV_SENSING_INTR_AMPL_MIN	sensing intrinsic amplitude_min lead channel_lv measurement idc mdc	722062
MDC_IDC_MSMT_LEADCHNL_LV_SENSING_INTR_AMPL_MEAN	sensing intrinsic amplitude_mean lead channel_lv measurement idc mdc	722063
MDC_IDC_MSMT_LEADCHNL_MIXED_SENSING_INTR_AMPL	sensing intrinsic amplitude lead channel_mixed measurement idc mdc	722064
MDC_IDC_MSMT_LEADCHNL_MIXED_SENSING_INTR_AMPL_MAX	sensing intrinsic amplitude_max lead channel_mixed measurement idc mdc	722065
MDC_IDC_MSMT_LEADCHNL_MIXED_SENSING_INTR_AMPL_MIN	sensing intrinsic amplitude_min lead channel_mixed measurement idc mdc	722066
MDC_IDC_MSMT_LEADCHNL_MIXED_SENSING_INTR_AMPL_MEAN	sensing intrinsic amplitude_mean lead channel_mixed measurement idc mdc	722067
MDC_IDC_MSMT_LEADCHNL_RA_SENSING_POLARITY	sensing polarity lead channel_ra measurement idc mdc	722112
MDC_IDC_MSMT_LEADCHNL_RV_SENSING_POLARITY	sensing polarity lead channel_rv measurement idc mdc	722113
MDC_IDC_MSMT_LEADCHNL_LA_SENSING_POLARITY	sensing polarity lead channel_la measurement idc mdc	722114
MDC_IDC_MSMT_LEADCHNL_LV_SENSING_POLARITY	sensing polarity lead channel_lv measurement idc mdc	722115
MDC_IDC_MSMT_LEADCHNL_MIXED_SENSING_POLARITY	sensing polarity lead channel_mixed measurement idc mdc	722116
MDC_IDC_MSMT_LEADCHNL_RA_PACING_THRESHOLD_AMPLITUDE	amplitude pacing threshold lead channel_ra measurement idc mdc	722176
MDC_IDC_MSMT_LEADCHNL_RV_PACING_THRESHOLD_AMPLITUDE	amplitude pacing threshold lead channel_rv measurement idc mdc	722177
MDC_IDC_MSMT_LEADCHNL_LA_PACING_THRESHOLD_AMPLITUDE	amplitude pacing threshold lead channel_la measurement idc mdc	722178
MDC_IDC_MSMT_LEADCHNL_LV_PACING_THRESHOLD_AMPLITUDE	amplitude pacing threshold lead channel_lv measurement idc mdc	722179
MDC_IDC_MSMT_LEADCHNL_MIXED_PACING_THRESHOLD_AMPLITUDE	amplitude pacing threshold lead channel_mixed measurement idc mdc	722180
MDC_IDC_MSMT_LEADCHNL_RA_PACING_THRESHOLD_PULSEWIDTH	pulse width pacing thresh old lead channel_ra measurement idc mdc	722240
MDC_IDC_MSMT_LEADCHNL_RV_PACING_THRESHOLD_PULSEWIDTH	pulse width pacing thresh old lead channel_rv measurement idc mdc	722241
MDC_IDC_MSMT_LEADCHNL_LA_PACING_THRESHOLD_PULSEWIDTH	pulse width pacing thresh old lead channel_la measurement idc mdc	722242

Продолжение таблицы С.1

ОБЯЗАТЕЛЬНЫЕ		Код
Ссылочный идентификатор	Систематическое имя	
MDC_IDC_MSMT_LEADCHNL_LV_PACING_THRESHOLD_PULSEWIDTH	pulse width pacing thresh old lead channel_lv measurement idc mdc	722243
MDC_IDC_MSMT_LEADCHNL_MIXED_PACING_THRESHOLD_PULSEWIDTH	pulse width pacing th reshold lead channel_mixed measurement idc mdc	722244
MDC_IDC_MSMT_LEADCHNL_RA_PACING_THRESHOLD_MEASUREMENT_METHOD	measurement method pacing threshold lead channel_ra measurement idc mdc	722304
MDC_IDC_MSMT_LEADCHNL_RV_PACING_THRESHOLD_MEASUREMENT_METHOD	measurement method pacing threshold lead channel_rv measurement idc mdc	722305
MDC_IDC_MSMT_LEADCHNL_LA_PACING_THRESHOLD_MEASUREMENT_METHOD	measurement method pacing threshold lead channel_la measurement idc mdc	722306
MDC_IDC_MSMT_LEADCHNL_LV_PACING_THRESHOLD_MEASUREMENT_METHOD	measurement method pacing threshold lead channel_lv measurement idc mdc	722307
MDC_IDC_MSMT_LEADCHNL_MIXED_PACING_THRESHOLD_MEASUREMENT_METHOD	measurement method pacing threshold lead channel_mixed measurement idc mdc	722308
MDC_IDC_MSMT_LEADCHNL_RA_PACING_THRESHOLD_POLARITY	polarity pacing threshold lead channel_ra measurement idc mdc	722368
MDC_IDC_MSMT_LEADCHNL_RV_PACING_THRESHOLD_POLARITY	polarity pacing threshold lead channel_rv measurement idc mdc	722369
MDC_IDC_MSMT_LEADCHNL_LA_PACING_THRESHOLD_POLARITY	polarity pacing threshold lead channel_la measurement idc mdc	722370
MDC_IDC_MSMT_LEADCHNL_LV_PACING_THRESHOLD_POLARITY	polarity pacing threshold lead channel_lv measurement idc mdc	722371
MDC_IDC_MSMT_LEADCHNL_MIXED_PACING_THRESHOLD_POLARITY	polarity pacing threshold lead channel_mixed measurement idc mdc	722372
MDC_IDC_MSMT_LEADCHNL_RA_IMPEDANCE_VALUE	value impedance lead channel_ra measurement idc mdc	722432
MDC_IDC_MSMT_LEADCHNL_RV_IMPEDANCE_VALUE	value impedance lead channel_rv measurement idc mdc	722433
MDC_IDC_MSMT_LEADCHNL_LA_IMPEDANCE_VALUE	value impedance lead channel_la measurement idc mdc	722434
MDC_IDC_MSMT_LEADCHNL_LV_IMPEDANCE_VALUE	value impedance lead channel_lv measurement idc mdc	722435
MDC_IDC_MSMT_LEADCHNL_MIXED_IMPEDANCE_VALUE	value impedance lead channel_mixed measurement idc mdc	722436
MDC_IDC_MSMT_LEADCHNL_RA_IMPEDANCE_POLARITY	polarity impedance lead channel_ra measurement idc mdc	722496
MDC_IDC_MSMT_LEADCHNL_RV_IMPEDANCE_POLARITY	polarity impedance lead channel_rv measurement idc mdc	722497
MDC_IDC_MSMT_LEADCHNL_LA_IMPEDANCE_POLARITY	polarity impedance lead channel_la measurement idc mdc	722498
MDC_IDC_MSMT_LEADCHNL_LV_IMPEDANCE_POLARITY	polarity impedance lead channel_lv measurement idc mdc	722499

Продолжение таблицы С.1

ОБЯЗАТЕЛЬНЫЕ		Код
Ссылочный идентификатор	Систематическое имя	
MDC_IDC_MSMT_LEADCHNL_MIXED_IMPEDANCE_POLARITY	polarity impedance lead channel_mixed measurement idc mdc	722500
MDC_IDC_MSMT_LEADHVCHNL_DTM	date time lead high-voltage channel measurement idc mdc	722560
MDC_IDC_MSMT_LEADHVCHNL_DTM_START	date time_start lead high-voltage channel measurement idc mdc	722561
MDC_IDC_MSMT_LEADHVCHNL_DTM_END	date time_end lead high-voltage channel measurement idc mdc	722562
MDC_IDC_MSMT_LEADHVCHNL_IMPEDANCE	impedance lead high-voltage channel measurement idc mdc	722624
MDC_IDC_MSMT_LEADHVCHNL_MEASUREMENT_TYPE	measurement type lead high-voltage channel measurement idc mdc	722688
MDC_IDC_MSMT_LEADHVCHNL_STATUS	status lead high-voltage channel measurement idc mdc	722752
MDC_IDC_SET_CRT_LVRV_DELAY	cardiac resynchronization therapy left ventricle right ventricle delay setting idc mdc	729344
MDC_IDC_SET_CRT_PACED_CHAMBERS	cardiac resynchronization therapy paced chambers setting idc mdc	729408
MDC_IDC_SET_MAGNET_RESP	magnet response setting idc mdc	729472
MDC_IDC_SET_LEADCHNL_RA_SENSING_SENSITIVITY	sensitivity sensing lead channel_ra setting idc mdc	729536
MDC_IDC_SET_LEADCHNL_RV_SENSING_SENSITIVITY	sensitivity sensing lead channel_rv setting idc mdc	729537
MDC_IDC_SET_LEADCHNL_LA_SENSING_SENSITIVITY	sensitivity sensing lead channel_la setting idc mdc	729538
MDC_IDC_SET_LEADCHNL_LV_SENSING_SENSITIVITY	sensitivity sensing lead channel_lv setting idc mdc	729539
MDC_IDC_SET_LEADCHNL_MIXED_SENSING_SENSITIVITY	sensitivity sensing lead channel_mixed setting idc mdc	729540
MDC_IDC_SET_LEADCHNL_RA_SENSING_POLARITY	polarity sensing lead channel_ra setting idc mdc	729600
MDC_IDC_SET_LEADCHNL_RV_SENSING_POLARITY	polarity sensing lead channel_rv setting idc mdc	729601
MDC_IDC_SET_LEADCHNL_LA_SENSING_POLARITY	polarity sensing lead channel_la setting idc mdc	729602
MDC_IDC_SET_LEADCHNL_LV_SENSING_POLARITY	polarity sensing lead channel_lv setting idc mdc	729603
MDC_IDC_SET_LEADCHNL_MIXED_SENSING_POLARITY	polarity sensing lead channel_mixed setting idc mdc	729604
MDC_IDC_SET_LEADCHNL_RA_SENSING_ANODE_LOCATION	anode location sensing lead channel_ra setting idc mdc	729664
MDC_IDC_SET_LEADCHNL_RA_SENSING_ANODE_LOCATION_1	anode location_1 sensing lead channel_ra setting idc mdc	729665
MDC_IDC_SET_LEADCHNL_RA_SENSING_ANODE_LOCATION_2	anode location_2 sensing lead channel_ra setting idc mdc	729666
MDC_IDC_SET_LEADCHNL_RA_SENSING_ANODE_LOCATION_3	anode location_3 sensing lead channel_ra setting idc mdc	729667

ОБЯЗАТЕЛЬНЫЕ			Код
Ссылочный идентификатор	Систематическое имя		
MDC_IDC_SET_LEADCHNL_RV_SENSING_ANODE_LOCATION	anode location sensing lead channel_rv setting idc mdc		729668
MDC_IDC_SET_LEADCHNL_RV_SENSING_ANODE_LOCATION_1	anode location_1 sensing lead channel_rv setting idc mdc		729669
MDC_IDC_SET_LEADCHNL_RV_SENSING_ANODE_LOCATION_2	anode location_2 sensing lead channel_rv setting idc mdc		729670
MDC_IDC_SET_LEADCHNL_RV_SENSING_ANODE_LOCATION_3	anode location_3 sensing lead channel_rv setting idc mdc		729671
MDC_IDC_SET_LEADCHNL_LA_SENSING_ANODE_LOCATION	anode location sensing lead channel_la setting idc mdc		729672
MDC_IDC_SET_LEADCHNL_LA_SENSING_ANODE_LOCATION_1	anode location_1 sensing lead channel_la setting idc mdc		729673
MDC_IDC_SET_LEADCHNL_LA_SENSING_ANODE_LOCATION_2	anode location_2 sensing lead channel_la setting idc mdc		729674
MDC_IDC_SET_LEADCHNL_LA_SENSING_ANODE_LOCATION_3	anode location_3 sensing lead channel_la setting idc mdc		729675
MDC_IDC_SET_LEADCHNL_LV_SENSING_ANODE_LOCATION	anode location sensing lead channel_lv setting idc mdc		729676
MDC_IDC_SET_LEADCHNL_LV_SENSING_ANODE_LOCATION_1	anode location_1 sensing lead channel_lv setting idc mdc		729677
MDC_IDC_SET_LEADCHNL_LV_SENSING_ANODE_LOCATION_2	anode location_2 sensing lead channel_lv setting idc mdc		729678
MDC_IDC_SET_LEADCHNL_LV_SENSING_ANODE_LOCATION_3	anode location_3 sensing lead channel_lv setting idc mdc		729679
MDC_IDC_SET_LEADCHNL_MIXED_SENSING_ANODE_LOCATION	anode location sensing lead channel_mixed setting idc mdc		729680
MDC_IDC_SET_LEADCHNL_MIXED_SENSING_ANODE_LOCATION_1	anode location_1 sensing lead channel_mixed setting idc mdc		729681
MDC_IDC_SET_LEADCHNL_MIXED_SENSING_ANODE_LOCATION_2	anode location_2 sensing lead channel_mixed setting idc mdc		729682
MDC_IDC_SET_LEADCHNL_MIXED_SENSING_ANODE_LOCATION_3	anode location_3 sensing lead channel_mixed setting idc mdc		729683
MDC_IDC_SET_LEADCHNL_RA_SENSING_ANODE_ELECTRODE	anode electrode sensing lead channel_ra setting idc mdc		729728
MDC_IDC_SET_LEADCHNL_RA_SENSING_ANODE_ELECTRODE_1	anode electrode_1 sensing lead channel_ra setting idc mdc		729729
MDC_IDC_SET_LEADCHNL_RA_SENSING_ANODE_ELECTRODE_2	anode electrode_2 sensing lead channel_ra setting idc mdc		729730
MDC_IDC_SET_LEADCHNL_RA_SENSING_ANODE_ELECTRODE_3	anode electrode_3 sensing lead channel_ra setting idc mdc		729731
MDC_IDC_SET_LEADCHNL_RV_SENSING_ANODE_ELECTRODE	anode electrode sensing lead channel_rv setting idc mdc		729732
MDC_IDC_SET_LEADCHNL_RV_SENSING_ANODE_ELECTRODE_1	anode electrode_1 sensing lead channel_rv setting idc mdc		729733
MDC_IDC_SET_LEADCHNL_RV_SENSING_ANODE_ELECTRODE_2	anode electrode_2 sensing lead channel_rv setting idc mdc		729734
MDC_IDC_SET_LEADCHNL_RV_SENSING_ANODE_ELECTRODE_3	anode electrode_3 sensing lead channel_rv setting idc mdc		729735
MDC_IDC_SET_LEADCHNL_LA_SENSING_ANODE_ELECTRODE	anode electrode sensing lead channel_la setting idc mdc		729736

Продолжение таблицы С.1

ОБЯЗАТЕЛЬНЫЕ		Код
Ссылочный идентификатор	Систематическое имя	
MDC_IDC_SET_LEADCHNL_LA_SENSING_ANODE_ELECTRODE_1	anode electrode_1 sensing lead channel_la setting idc mdc	729737
MDC_IDC_SET_LEADCHNL_LA_SENSING_ANODE_ELECTRODE_2	anode electrode_2 sensing lead channel_la setting idc mdc	729738
MDC_IDC_SET_LEADCHNL_LA_SENSING_ANODE_ELECTRODE_3	anode electrode_3 sensing lead channel_la setting idc mdc	729739
MDC_IDC_SET_LEADCHNL_LV_SENSING_ANODE_ELECTRODE	anode electrode sensing lead channel_lv setting idc mdc	729740
MDC_IDC_SET_LEADCHNL_LV_SENSING_ANODE_ELECTRODE_1	anode electrode_1 sensing lead channel_lv setting idc mdc	729741
MDC_IDC_SET_LEADCHNL_LV_SENSING_ANODE_ELECTRODE_2	anode electrode_2 sensing lead channel_lv setting idc mdc	729742
MDC_IDC_SET_LEADCHNL_LV_SENSING_ANODE_ELECTRODE_3	anode electrode_3 sensing lead channel_lv setting idc mdc	729743
MDC_IDC_SET_LEADCHNL_MIXED_SENSING_ANODE_ELECTRODE	anode electrode sensing lead channel_mixed setting idc mdc	729744
MDC_IDC_SET_LEADCHNL_MIXED_SENSING_ANODE_ELECTRODE_1	anode electrode_1 sensing lead channel_mixed setting idc mdc	729745
MDC_IDC_SET_LEADCHNL_MIXED_SENSING_ANODE_ELECTRODE_2	anode electrode_2 sensing lead channel_mixed setting idc mdc	729746
MDC_IDC_SET_LEADCHNL_MIXED_SENSING_ANODE_ELECTRODE_3	anode electrode_3 sensing lead channel_mixed setting idc mdc	729747
MDC_IDC_SET_LEADCHNL_RA_SENSING_CATHODE_LOCATION	cathode location sensing lead channel_ra setting idc mdc	729792
MDC_IDC_SET_LEADCHNL_RA_SENSING_CATHODE_LOCATION_1	cathode location_1 sensing lead channel_ra setting idc mdc	729793
MDC_IDC_SET_LEADCHNL_RA_SENSING_CATHODE_LOCATION_2	cathode location_2 sensing lead channel_ra setting idc mdc	729794
MDC_IDC_SET_LEADCHNL_RA_SENSING_CATHODE_LOCATION_3	cathode location_3 sensing lead channel_ra setting idc mdc	729795
MDC_IDC_SET_LEADCHNL_RV_SENSING_CATHODE_LOCATION	cathode location sensing lead channel_rv setting idc mdc	729796
MDC_IDC_SET_LEADCHNL_RV_SENSING_CATHODE_LOCATION_1	cathode location_1 sensing lead channel_rv setting idc mdc	729797
MDC_IDC_SET_LEADCHNL_RV_SENSING_CATHODE_LOCATION_2	cathode location_2 sensing lead channel_rv setting idc mdc	729798
MDC_IDC_SET_LEADCHNL_RV_SENSING_CATHODE_LOCATION_3	cathode location_3 sensing lead channel_rv setting idc mdc	729799
MDC_IDC_SET_LEADCHNL_LA_SENSING_CATHODE_LOCATION	cathode location sensing lead channel_la setting idc mdc	729800
MDC_IDC_SET_LEADCHNL_LA_SENSING_CATHODE_LOCATION_1	cathode location_1 sensing lead channel_la setting idc mdc	729801
MDC_IDC_SET_LEADCHNL_LA_SENSING_CATHODE_LOCATION_2	cathode location_2 sensing lead channel_la setting idc mdc	729802
MDC_IDC_SET_LEADCHNL_LA_SENSING_CATHODE_LOCATION_3	cathode location_3 sensing lead channel_la setting idc mdc	729803
MDC_IDC_SET_LEADCHNL_LV_SENSING_CATHODE_LOCATION	cathode location sensing lead channel_lv setting idc mdc	729804

ОБЯЗАТЕЛЬНЫЕ		Код
Ссылочный идентификатор	Систематическое имя	
MDC_IDC_SET_LEADCHNL_LV_SENSING_CATHODE_LOCATION_1	cathode location_1 sensing lead channel_lv setting idc mdc	729805
MDC_IDC_SET_LEADCHNL_LV_SENSING_CATHODE_LOCATION_2	cathode location_2 sensing lead channel_lv setting idc mdc	729806
MDC_IDC_SET_LEADCHNL_LV_SENSING_CATHODE_LOCATION_3	cathode location_3 sensing lead channel_lv setting idc mdc	729807
MDC_IDC_SET_LEADCHNL_MIXED_SENSING_CATHODE_LOCATION	cathode location sensing lead channel_mixed setting idc mdc	729808
MDC_IDC_SET_LEADCHNL_MIXED_SENSING_CATHODE_LOCATION_1	cathode location_1 sensing lead channel_mixed setting idc mdc	729809
MDC_IDC_SET_LEADCHNL_MIXED_SENSING_CATHODE_LOCATION_2	cathode location_2 sensing lead channel_mixed setting idc mdc	729810
MDC_IDC_SET_LEADCHNL_MIXED_SENSING_CATHODE_LOCATION_3	cathode location_3 sensing lead channel_mixed setting idc mdc	729811
MDC_IDC_SET_LEADCHNL_RA_SENSING_CATHODE_ELECTRODE	cathode electrode sensing lead channel_ra setting idc mdc	729856
MDC_IDC_SET_LEADCHNL_RA_SENSING_CATHODE_ELECTRODE_1	cathode electrode_1 sensing lead channel_ra setting idc mdc	729857
MDC_IDC_SET_LEADCHNL_RA_SENSING_CATHODE_ELECTRODE_2	cathode electrode_2 sensing lead channel_ra setting idc mdc	729858
MDC_IDC_SET_LEADCHNL_RA_SENSING_CATHODE_ELECTRODE_3	cathode electrode_3 sensing lead channel_ra setting idc mdc	729859
MDC_IDC_SET_LEADCHNL_RV_SENSING_CATHODE_ELECTRODE	cathode electrode sensing lead channel_rv setting idc mdc	729860
MDC_IDC_SET_LEADCHNL_RV_SENSING_CATHODE_ELECTRODE_1	cathode electrode_1 sensing lead channel_rv setting idc mdc	729861
MDC_IDC_SET_LEADCHNL_RV_SENSING_CATHODE_ELECTRODE_2	cathode electrode_2 sensing lead channel_rv setting idc mdc	729862
MDC_IDC_SET_LEADCHNL_RV_SENSING_CATHODE_ELECTRODE_3	cathode electrode_3 sensing lead channel_rv setting idc mdc	729863
MDC_IDC_SET_LEADCHNL_LA_SENSING_CATHODE_ELECTRODE	cathode electrode sensing lead channel_la setting idc mdc	729864
MDC_IDC_SET_LEADCHNL_LA_SENSING_CATHODE_ELECTRODE_1	cathode electrode_1 sensing lead channel_la setting idc mdc	729865
MDC_IDC_SET_LEADCHNL_LA_SENSING_CATHODE_ELECTRODE_2	cathode electrode_2 sensing lead channel_la setting idc mdc	729866
MDC_IDC_SET_LEADCHNL_LA_SENSING_CATHODE_ELECTRODE_3	cathode electrode_3 sensing lead channel_la setting idc mdc	729867
MDC_IDC_SET_LEADCHNL_LV_SENSING_CATHODE_ELECTRODE	cathode electrode sensing lead channel_lv setting idc mdc	729868
MDC_IDC_SET_LEADCHNL_LV_SENSING_CATHODE_ELECTRODE_1	cathode electrode_1 sensing lead channel_lv setting idc mdc	729869
MDC_IDC_SET_LEADCHNL_LV_SENSING_CATHODE_ELECTRODE_2	cathode electrode_2 sensing lead channel_lv setting idc mdc	729870
MDC_IDC_SET_LEADCHNL_LV_SENSING_CATHODE_ELECTRODE_3	cathode electrode_3 sensing lead channel_lv setting idc mdc	729871
MDC_IDC_SET_LEADCHNL_MIXED_SENSING_CATHODE_ELECTRODE	cathode electrode sensing lead channel_mixed setting idc mdc	729872

Продолжение таблицы С.1

ОБЯЗАТЕЛЬНЫЕ		Код
Ссылочный идентификатор	Систематическое имя	
MDC_IDC_SET_LEADCHNL_MIXED_SENSING_CATHODE_ELECTRODE_1	cathode electrode_1 sensing lead channel_mixed setting idc mdc	729873
MDC_IDC_SET_LEADCHNL_MIXED_SENSING_CATHODE_ELECTRODE_2	cathode electrode_2 sensing lead channel_mixed setting idc mdc	729874
MDC_IDC_SET_LEADCHNL_MIXED_SENSING_CATHODE_ELECTRODE_3	cathode electrode_3 sensing lead channel_mixed setting idc mdc	729875
MDC_IDC_SET_LEADCHNL_RA_SENSING_ADAPTATION_MODE	adaptation mode sensing lead channel_ra setting idc mdc	729920
MDC_IDC_SET_LEADCHNL_RV_SENSING_ADAPTATION_MODE	adaptation mode sensing lead channel_rv setting idc mdc	729921
MDC_IDC_SET_LEADCHNL_LA_SENSING_ADAPTATION_MODE	adaptation mode sensing lead channel_la setting idc mdc	729922
MDC_IDC_SET_LEADCHNL_LV_SENSING_ADAPTATION_MODE	adaptation mode sensing lead channel_lv setting idc mdc	729923
MDC_IDC_SET_LEADCHNL_MIXED_SENSING_ADAPTATION_MODE	adaptation mode sensing lead channel_mixed setting idc mdc	729924
MDC_IDC_SET_LEADCHNL_RA_PACING_AMPLITUDE	amplitude pacing lead channel_ra setting idc mdc	729984
MDC_IDC_SET_LEADCHNL_RV_PACING_AMPLITUDE	amplitude pacing lead channel_rv setting idc mdc	729985
MDC_IDC_SET_LEADCHNL_LA_PACING_AMPLITUDE	amplitude pacing lead channel_la setting idc mdc	729986
MDC_IDC_SET_LEADCHNL_LV_PACING_AMPLITUDE	amplitude pacing lead channel_lv setting idc mdc	729987
MDC_IDC_SET_LEADCHNL_MIXED_PACING_AMPLITUDE	amplitude pacing lead channel_mixed setting idc mdc	729988
MDC_IDC_SET_LEADCHNL_RA_PACING_PULSEWIDTH	pulse width pacing lead channel_ra setting idc mdc	730048
MDC_IDC_SET_LEADCHNL_RV_PACING_PULSEWIDTH	pulse width pacing lead channel_rv setting idc mdc	730049
MDC_IDC_SET_LEADCHNL_LA_PACING_PULSEWIDTH	pulse width pacing lead channel_la setting idc mdc	730050
MDC_IDC_SET_LEADCHNL_LV_PACING_PULSEWIDTH	pulse width pacing lead channel_lv setting idc mdc	730051
MDC_IDC_SET_LEADCHNL_MIXED_PACING_PULSEWIDTH	pulse width pacing lead channel_mixed setting idc mdc	730052
MDC_IDC_SET_LEADCHNL_RA_PACING_POLARITY	polarity pacing lead channel_ra setting idc mdc	730112
MDC_IDC_SET_LEADCHNL_RV_PACING_POLARITY	polarity pacing lead channel_rv setting idc mdc	730113
MDC_IDC_SET_LEADCHNL_LA_PACING_POLARITY	polarity pacing lead channel_la setting idc mdc	730114
MDC_IDC_SET_LEADCHNL_LV_PACING_POLARITY	polarity pacing lead channel_lv setting idc mdc	730115
MDC_IDC_SET_LEADCHNL_MIXED_PACING_POLARITY	polarity pacing lead channel_mixed setting idc mdc	730116
MDC_IDC_SET_LEADCHNL_RA_PACING_ANODE_LOCATION	anode location pacing lead channel_ra setting idc mdc	730176

ОБЯЗАТЕЛЬНЫЕ			Код
Ссылочный идентификатор	Систематическое имя		
MDC_IDC_SET_LEADCHNL_RA_PACING_ANODE_LOCATION_1	anode location_1 pacing lead channel_ra setting idc mdc		730177
MDC_IDC_SET_LEADCHNL_RA_PACING_ANODE_LOCATION_2	anode location_2 pacing lead channel_ra setting idc mdc		730178
MDC_IDC_SET_LEADCHNL_RA_PACING_ANODE_LOCATION_3	anode location_3 pacing lead channel_ra setting idc mdc		730179
MDC_IDC_SET_LEADCHNL_RV_PACING_ANODE_LOCATION	anode location pacing lead channel_rv setting idc mdc		730180
MDC_IDC_SET_LEADCHNL_RV_PACING_ANODE_LOCATION_1	anode location_1 pacing lead channel_rv setting idc mdc		730181
MDC_IDC_SET_LEADCHNL_RV_PACING_ANODE_LOCATION_2	anode location_2 pacing lead channel_rv setting idc mdc		730182
MDC_IDC_SET_LEADCHNL_RV_PACING_ANODE_LOCATION_3	anode location_3 pacing lead channel_rv setting idc mdc		730183
MDC_IDC_SET_LEADCHNL_LA_PACING_ANODE_LOCATION	anode location pacing lead channel_la setting idc mdc		730184
MDC_IDC_SET_LEADCHNL_LA_PACING_ANODE_LOCATION_1	anode location_1 pacing lead channel_la setting idc mdc		730185
MDC_IDC_SET_LEADCHNL_LA_PACING_ANODE_LOCATION_2	anode location_2 pacing lead channel_la setting idc mdc		730186
MDC_IDC_SET_LEADCHNL_LA_PACING_ANODE_LOCATION_3	anode location_3 pacing lead channel_la setting idc mdc		730187
MDC_IDC_SET_LEADCHNL_LV_PACING_ANODE_LOCATION	anode location pacing lead channel_lv setting idc mdc		730188
MDC_IDC_SET_LEADCHNL_LV_PACING_ANODE_LOCATION_1	anode location_1 pacing lead channel_lv setting idc mdc		730189
MDC_IDC_SET_LEADCHNL_LV_PACING_ANODE_LOCATION_2	anode location_2 pacing lead channel_lv setting idc mdc		730190
MDC_IDC_SET_LEADCHNL_LV_PACING_ANODE_LOCATION_3	anode location_3 pacing lead channel_lv setting idc mdc		730191
MDC_IDC_SET_LEADCHNL_MIXED_PACING_ANODE_LOCATION	anode location pacing lead channel_mixed setting idc mdc		730192
MDC_IDC_SET_LEADCHNL_MIXED_PACING_ANODE_LOCATION_1	anode location_1 pacing lead channel_mixed setting idc mdc		730193
MDC_IDC_SET_LEADCHNL_MIXED_PACING_ANODE_LOCATION_2	anode location_2 pacing lead channel_mixed setting idc mdc		730194
MDC_IDC_SET_LEADCHNL_MIXED_PACING_ANODE_LOCATION_3	anode location_3 pacing lead channel_mixed setting idc mdc		730195
MDC_IDC_SET_LEADCHNL_RA_PACING_ANODE_ELECTRODE	anode electrode pacing lead channel_ra setting idc mdc		730240
MDC_IDC_SET_LEADCHNL_RA_PACING_ANODE_ELECTRODE_1	anode electrode_1 pacing lead channel_ra setting idc mdc		730241
MDC_IDC_SET_LEADCHNL_RA_PACING_ANODE_ELECTRODE_2	anode electrode_2 pacing lead channel_ra setting idc mdc		730242
MDC_IDC_SET_LEADCHNL_RA_PACING_ANODE_ELECTRODE_3	anode electrode_3 pacing lead channel_ra setting idc mdc		730243
MDC_IDC_SET_LEADCHNL_RV_PACING_ANODE_ELECTRODE	anode electrode pacing lead channel_rv setting idc mdc		730244

Продолжение таблицы С.1

ОБЯЗАТЕЛЬНЫЕ		Код
Ссылочный идентификатор	Систематическое имя	
MDC_IDC_SET_LEADCHNL_RV_PACING_ANODE_ELECTRODE_1	anode electrode_1 pacing lead channel_rv setting idc mdc	730245
MDC_IDC_SET_LEADCHNL_RV_PACING_ANODE_ELECTRODE_2	anode electrode_2 pacing lead channel_rv setting idc mdc	730246
MDC_IDC_SET_LEADCHNL_RV_PACING_ANODE_ELECTRODE_3	anode electrode_3 pacing lead channel_rv setting idc mdc	730247
MDC_IDC_SET_LEADCHNL_LA_PACING_ANODE_ELECTRODE	anode electrode pacing lead channel_la setting idc mdc	730248
MDC_IDC_SET_LEADCHNL_LA_PACING_ANODE_ELECTRODE_1	anode electrode_1 pacing lead channel_la setting idc mdc	730249
MDC_IDC_SET_LEADCHNL_LA_PACING_ANODE_ELECTRODE_2	anode electrode_2 pacing lead channel_la setting idc mdc	730250
MDC_IDC_SET_LEADCHNL_LA_PACING_ANODE_ELECTRODE_3	anode electrode_3 pacing lead channel_la setting idc mdc	730251
MDC_IDC_SET_LEADCHNL_LV_PACING_ANODE_ELECTRODE	anode electrode pacing lead channel_lv setting idc mdc	730252
MDC_IDC_SET_LEADCHNL_LV_PACING_ANODE_ELECTRODE_1	anode electrode_1 pacing lead channel_lv setting idc mdc	730253
MDC_IDC_SET_LEADCHNL_LV_PACING_ANODE_ELECTRODE_2	anode electrode_2 pacing lead channel_lv setting idc mdc	730254
MDC_IDC_SET_LEADCHNL_LV_PACING_ANODE_ELECTRODE_3	anode electrode_3 pacing lead channel_lv setting idc mdc	730255
MDC_IDC_SET_LEADCHNL_MIXED_PACING_ANODE_ELECTRODE	anode electrode pacing lead channel_mixed setting idc mdc	730256
MDC_IDC_SET_LEADCHNL_MIXED_PACING_ANODE_ELECTRODE_1	anode electrode_1 pacing lead channel_mixed setting idc mdc	730257
MDC_IDC_SET_LEADCHNL_MIXED_PACING_ANODE_ELECTRODE_2	anode electrode_2 pacing lead channel_mixed setting idc mdc	730258
MDC_IDC_SET_LEADCHNL_MIXED_PACING_ANODE_ELECTRODE_3	anode electrode_3 pacing lead channel_mixed setting idc mdc	730259
MDC_IDC_SET_LEADCHNL_RA_PACING_CATHODE_LOCATION	cathode location pacing lead channel_ra setting idc mdc	730304
MDC_IDC_SET_LEADCHNL_RA_PACING_CATHODE_LOCATION_1	cathode location_1 pacing lead channel_ra setting idc mdc	730305
MDC_IDC_SET_LEADCHNL_RA_PACING_CATHODE_LOCATION_2	cathode location_2 pacing lead channel_ra setting idc mdc	730306
MDC_IDC_SET_LEADCHNL_RA_PACING_CATHODE_LOCATION_3	cathode location_3 pacing lead channel_ra setting idc mdc	730307
MDC_IDC_SET_LEADCHNL_RV_PACING_CATHODE_LOCATION	cathode location pacing lead channel_rv setting idc mdc	730308
MDC_IDC_SET_LEADCHNL_RV_PACING_CATHODE_LOCATION_1	cathode location_1 pacing lead channel_rv setting idc mdc	730309
MDC_IDC_SET_LEADCHNL_RV_PACING_CATHODE_LOCATION_2	cathode location_2 pacing lead channel_rv setting idc mdc	730310
MDC_IDC_SET_LEADCHNL_RV_PACING_CATHODE_LOCATION_3	cathode location_3 pacing lead channel_rv setting idc mdc	730311
MDC_IDC_SET_LEADCHNL_LA_PACING_CATHODE_LOCATION	cathode location pacing lead channel_la setting idc mdc	730312

ОБЯЗАТЕЛЬНЫЕ			Код
Ссылочный идентификатор	Систематическое имя		
MDC_IDC_SET_LEADCHNL_LA_PACING_CATHODE_LOCATION_1	cathode location_1 pacing lead channel_la setting idc mdc		730313
MDC_IDC_SET_LEADCHNL_LA_PACING_CATHODE_LOCATION_2	cathode location_2 pacing lead channel_la setting idc mdc		730314
MDC_IDC_SET_LEADCHNL_LA_PACING_CATHODE_LOCATION_3	cathode location_3 pacing lead channel_la setting idc mdc		730315
MDC_IDC_SET_LEADCHNL_LV_PACING_CATHODE_LOCATION	cathode location pacing lead channel_lv setting idc mdc		730316
MDC_IDC_SET_LEADCHNL_LV_PACING_CATHODE_LOCATION_1	cathode location_1 pacing lead channel_lv setting idc mdc		730317
MDC_IDC_SET_LEADCHNL_LV_PACING_CATHODE_LOCATION_2	cathode location_2 pacing lead channel_lv setting idc mdc		730318
MDC_IDC_SET_LEADCHNL_LV_PACING_CATHODE_LOCATION_3	cathode location_3 pacing lead channel_lv setting idc mdc		730319
MDC_IDC_SET_LEADCHNL_MIXED_PACING_CATHODE_LOCATION	cathode location pacing lead channel_mixed setting idc mdc		730320
MDC_IDC_SET_LEADCHNL_MIXED_PACING_CATHODE_LOCATION_1	cathode location_1 pacing lead channel_mixed setting idc mdc		730321
MDC_IDC_SET_LEADCHNL_MIXED_PACING_CATHODE_LOCATION_2	cathode location_2 pacing lead channel_mixed setting idc mdc		730322
MDC_IDC_SET_LEADCHNL_MIXED_PACING_CATHODE_LOCATION_3	cathode location_3 pacing lead channel_mixed setting idc mdc		730323
MDC_IDC_SET_LEADCHNL_RA_PACING_CATHODE_ELECTRODE	cathode electrode pacing lead channel_ra setting idc mdc		730368
MDC_IDC_SET_LEADCHNL_RA_PACING_CATHODE_ELECTRODE_1	cathode electrode_1 pacing lead channel_ra setting idc mdc		730369
MDC_IDC_SET_LEADCHNL_RA_PACING_CATHODE_ELECTRODE_2	cathode electrode_2 pacing lead channel_ra setting idc mdc		730370
MDC_IDC_SET_LEADCHNL_RA_PACING_CATHODE_ELECTRODE_3	cathode electrode_3 pacing lead channel_ra setting idc mdc		730371
MDC_IDC_SET_LEADCHNL_RV_PACING_CATHODE_ELECTRODE	cathode electrode pacing lead channel_rv setting idc mdc		730372
MDC_IDC_SET_LEADCHNL_RV_PACING_CATHODE_ELECTRODE_1	cathode electrode_1 pacing lead channel_rv setting idc mdc		730373
MDC_IDC_SET_LEADCHNL_RV_PACING_CATHODE_ELECTRODE_2	cathode electrode_2 pacing lead channel_rv setting idc mdc		730374
MDC_IDC_SET_LEADCHNL_RV_PACING_CATHODE_ELECTRODE_3	cathode electrode_3 pacing lead channel_rv setting idc mdc		730375
MDC_IDC_SET_LEADCHNL_LA_PACING_CATHODE_ELECTRODE	cathode electrode pacing lead channel_la setting idc mdc		730376
MDC_IDC_SET_LEADCHNL_LA_PACING_CATHODE_ELECTRODE_1	cathode electrode_1 pacing lead channel_la setting idc mdc		730377
MDC_IDC_SET_LEADCHNL_LA_PACING_CATHODE_ELECTRODE_2	cathode electrode_2 pacing lead channel_la setting idc mdc		730378
MDC_IDC_SET_LEADCHNL_LA_PACING_CATHODE_ELECTRODE_3	cathode electrode_3 pacing lead channel_la setting idc mdc		730379
MDC_IDC_SET_LEADCHNL_LV_PACING_CATHODE_ELECTRODE	cathode electrode pacing lead channel_lv setting idc mdc		730380

Продолжение таблицы С.1

ОБЯЗАТЕЛЬНЫЕ		Код
Ссылочный идентификатор	Систематическое имя	
MDC_IDC_SET_LEADCHNL_LV_PACING_CATHODE_ELECTRODE_1	cathode electrode_1 pacing lead channel_lv setting idc mdc	730381
MDC_IDC_SET_LEADCHNL_LV_PACING_CATHODE_ELECTRODE_2	cathode electrode_2 pacing lead channel_lv setting idc mdc	730382
MDC_IDC_SET_LEADCHNL_LV_PACING_CATHODE_ELECTRODE_3	cathode electrode_3 pacing lead channel_lv setting idc mdc	730383
MDC_IDC_SET_LEADCHNL_MIXED_PACING_CATHODE_ELECTRODE	cathode electrode pacing lead channel_mixed setting idc mdc	730384
MDC_IDC_SET_LEADCHNL_MIXED_PACING_CATHODE_ELECTRODE_1	cathode electrode_1 pacing lead channel_mixed setting idc mdc	730385
MDC_IDC_SET_LEADCHNL_MIXED_PACING_CATHODE_ELECTRODE_2	cathode electrode_2 pacing lead channel_mixed setting idc mdc	730386
MDC_IDC_SET_LEADCHNL_MIXED_PACING_CATHODE_ELECTRODE_3	cathode electrode_3 pacing lead channel_mixed setting idc mdc	730387
MDC_IDC_SET_LEADCHNL_RA_PACING_CAPTURE_MODE	capture mode pacing lead channel_ra setting idc mdc	730432
MDC_IDC_SET_LEADCHNL_RV_PACING_CAPTURE_MODE	capture mode pacing lead channel_rv setting idc mdc	730433
MDC_IDC_SET_LEADCHNL_LA_PACING_CAPTURE_MODE	capture mode pacing lead channel_la setting idc mdc	730434
MDC_IDC_SET_LEADCHNL_LV_PACING_CAPTURE_MODE	capture mode pacing lead channel_lv setting idc mdc	730435
MDC_IDC_SET_LEADCHNL_MIXED_PACING_CAPTURE_MODE	capture mode pacing lead channel_mixed setting idc mdc	730436
MDC_IDC_SET_LEADHVCHNL_SHOCK_VECTOR_ANODE_LOCATION	anode location vector shock lead high-voltage channel setting idc mdc	730496
MDC_IDC_SET_LEADHVCHNL_SHOCK_VECTOR_ANODE_LOCATION_1	anode location_1 vector shock lead high-voltage channel setting idc mdc	730497
MDC_IDC_SET_LEADHVCHNL_SHOCK_VECTOR_ANODE_LOCATION_2	anode location_2 vector shock lead high-voltage channel setting idc mdc	730498
MDC_IDC_SET_LEADHVCHNL_SHOCK_VECTOR_ANODE_LOCATION_3	anode location_3 vector shock lead high-voltage channel setting idc mdc	730499
MDC_IDC_SET_LEADHVCHNL_SHOCK_VECTOR_ANODE_ELECTRODE	anode electrode vector shock lead high-voltage channel setting idc mdc	730560
MDC_IDC_SET_LEADHVCHNL_SHOCK_VECTOR_ANODE_ELECTRODE_1	anode electrode_1 vector shock lead high-voltage channel setting idc mdc	730561
MDC_IDC_SET_LEADHVCHNL_SHOCK_VECTOR_ANODE_ELECTRODE_2	anode electrode_2 vector shock lead high-voltage channel setting idc mdc	730562
MDC_IDC_SET_LEADHVCHNL_SHOCK_VECTOR_ANODE_ELECTRODE_3	anode electrode_3 vector shock lead high-voltage channel setting idc mdc	730563
MDC_IDC_SET_LEADHVCHNL_SHOCK_VECTOR_CATHODE_LOCATION	cathode location vector shock lead high-voltage channel setting idc mdc	730624
MDC_IDC_SET_LEADHVCHNL_SHOCK_VECTOR_CATHODE_LOCATION_1	cathode location_1 vector shock lead high-voltage channel setting idc mdc	730625
MDC_IDC_SET_LEADHVCHNL_SHOCK_VECTOR_CATHODE_LOCATION_2	cathode location_2 vector shock lead high-voltage channel setting idc mdc	730626
MDC_IDC_SET_LEADHVCHNL_SHOCK_VECTOR_CATHODE_LOCATION_3	cathode location_3 vector shock lead high-voltage channel setting idc mdc	730627

ОБЯЗАТЕЛЬНЫЕ		
Ссылочный идентификатор	Систематическое имя	Код
MDC_IDC_SET_LEADHVCHNL_SHOCK_VECTOR_CATHODE_ELECTRODE	cathode electrode vector shock lead high-voltage channel setting idc mdc	730688
MDC_IDC_SET_LEADHVCHNL_SHOCK_VECTOR_CATHODE_ELECTRODE_1	cathode electrode_1 vector shock lead high-voltage channel setting idc mdc	730689
MDC_IDC_SET_LEADHVCHNL_SHOCK_VECTOR_CATHODE_ELECTRODE_2	cathode electrode_2 vector shock lead high-voltage channel setting idc mdc	730690
MDC_IDC_SET_LEADHVCHNL_SHOCK_VECTOR_CATHODE_ELECTRODE_3	cathode electrode_3 vector shock lead high-voltage channel setting idc mdc	730691
MDC_IDC_SET_BRADY_MODE	mode brady setting idc mdc	730752
MDC_IDC_SET_BRADY_VENDOR_MODE	mode brady setting idc mdc	730816
MDC_IDC_SET_BRADY_LOWRATE	lowrate brady setting idc mdc	730880
MDC_IDC_SET_BRADY_HYSTRATE	hystrate brady setting idc mdc	730944
MDC_IDC_SET_BRADY_NIGHT_RATE	night rate brady setting idc mdc	731008
MDC_IDC_SET_BRADY_SENSOR_TYPE	sensor type brady setting idc mdc	731072
MDC_IDC_SET_BRADY_MAX_TRACKING_RATE	maximum tracking rate brady setting idc mdc	731136
MDC_IDC_SET_BRADY_MAX_SENSOR_RATE	maximum sensor rate brady setting idc mdc	731200
MDC_IDC_SET_BRADY_SAV_DELAY	sav delay brady setting idc mdc	731264
MDC_IDC_SET_BRADY_SAV_DELAY_HIGH	sav delay_high brady setting idc mdc	731265
MDC_IDC_SET_BRADY_SAV_DELAY_LOW	sav delay_low brady setting idc mdc	731266
MDC_IDC_SET_BRADY_PAV_DELAY	pav delay brady setting idc mdc	731328
MDC_IDC_SET_BRADY_PAV_DELAY_HIGH	pav delay_high brady setting idc mdc	731329
MDC_IDC_SET_BRADY_PAV_DELAY_LOW	pav delay_low brady setting idc mdc	731330
MDC_IDC_SET_BRADY_AT_MODE_SWITCH_MODE	atrial tachy mode switch mode brady setting idc mdc	731392
MDC_IDC_SET_BRADY_AT_MODE_SWITCH_RATE	atrial tachy mode switch rate brady setting idc mdc	731456
MDC_IDC_SET_TACHYTHERAPY_VSTAT	ventricular status tachytherapy setting idc mdc	731520
MDC_IDC_SET_TACHYTHERAPY_ASTAT	atrial status tachytherapy setting idc mdc	731584

Продолжение таблицы С.1

ОБЯЗАТЕЛЬНЫЕ		Код
Ссылочный идентификатор	Систематическое имя	
MDC_IDC_SET_ZONE_TYPE	type zone setting idc mdc	731648
MDC_IDC_SET_ZONE_VENDOR_TYPE	vendor type zone setting idc mdc	731712
MDC_IDC_SET_ZONE_STATUS	status zone setting idc mdc	731776
MDC_IDC_SET_ZONE_DETECTION_INTERVAL	detection interval zone setting idc mdc	731840
MDC_IDC_SET_ZONE_DETECTION_BEATS_NUMERATOR	detection beats numerator zone setting idc mdc	731904
MDC_IDC_SET_ZONE_DETECTION_BEATS_DENOMINATOR	detection beats denominator zone setting idc mdc	731968
MDC_IDC_SET_ZONE_DETECTION_DETAILS	detection details zone setting idc mdc	732032
MDC_IDC_SET_ZONE_TYPE_ATP	type anti-tachycardia pacing pulse zone setting idc mdc	732096
MDC_IDC_SET_ZONE_TYPE_ATP_1	type anti-tachycardia pacing pulse_1 zone setting idc mdc	732097
MDC_IDC_SET_ZONE_TYPE_ATP_2	type anti-tachycardia pacing pulse_2 zone setting idc mdc	732098
MDC_IDC_SET_ZONE_TYPE_ATP_3	type anti-tachycardia pacing pulse_3 zone setting idc mdc	732099
MDC_IDC_SET_ZONE_TYPE_ATP_4	type anti-tachycardia pacing pulse_4 zone setting idc mdc	732100
MDC_IDC_SET_ZONE_TYPE_ATP_5	type anti-tachycardia pacing pulse_5 zone setting idc mdc	732101
MDC_IDC_SET_ZONE_TYPE_ATP_6	type anti-tachycardia pacing pulse_6 zone setting idc mdc	732102
MDC_IDC_SET_ZONE_TYPE_ATP_7	type anti-tachycardia pacing pulse_7 zone setting idc mdc	732103
MDC_IDC_SET_ZONE_TYPE_ATP_8	type anti-tachycardia pacing pulse_8 zone setting idc mdc	732104
MDC_IDC_SET_ZONE_TYPE_ATP_9	type anti-tachycardia pacing pulse_9 zone setting idc mdc	732105
MDC_IDC_SET_ZONE_TYPE_ATP_10	type anti-tachycardia pacing pulse_10 zone setting idc mdc	732106
MDC_IDC_SET_ZONE_NUM_ATP_SEQS	number of anti-tachycardia pacing pulse sequences zone setting idc mdc	732160
MDC_IDC_SET_ZONE_NUM_ATP_SEQS_1	number of anti-tachycardia pacing pulse sequences_1 zone setting idc mdc	732161
MDC_IDC_SET_ZONE_NUM_ATP_SEQS_2	number of anti-tachycardia pacing pulse sequences_2 zone setting idc mdc	732162
MDC_IDC_SET_ZONE_NUM_ATP_SEQS_3	number of anti-tachycardia pacing pulse sequences_3 zone setting idc mdc	732163
MDC_IDC_SET_ZONE_NUM_ATP_SEQS_4	number of anti-tachycardia pacing pulse sequences_4 zone setting idc mdc	732164
MDC_IDC_SET_ZONE_NUM_ATP_SEQS_5	number of anti-tachycardia pacing pulse sequences_5 zone setting idc mdc	732165

ОБЯЗАТЕЛЬНЫЕ			Код
Ссылочный идентификатор	Систематическое имя		
MDC_IDC_SET_ZONE_NUM_ATP_SEQS_6	number of anti-tachycardia pacing pulse sequences_6 zone set ting idc mdc		732166
MDC_IDC_SET_ZONE_NUM_ATP_SEQS_7	number of anti-tachycardia pacing pulse sequences_7 zone set ting idc mdc		732167
MDC_IDC_SET_ZONE_NUM_ATP_SEQS_8	number of anti-tachycardia pacing pulse sequences_8 zone set ting idc mdc		732168
MDC_IDC_SET_ZONE_NUM_ATP_SEQS_9	number of anti-tachycardia pacing pulse sequences_9 zone set ting idc mdc		732169
MDC_IDC_SET_ZONE_NUM_ATP_SEQS_10	number of anti-tachycardia pacing pulse sequences_10 zone set ting idc mdc		732170
MDC_IDC_SET_ZONE_SHOCK_ENERGY	shock energy zone setting idc mdc		732224
MDC_IDC_SET_ZONE_SHOCK_ENERGY_1	shock energy_1 zone setting idc mdc		732225
MDC_IDC_SET_ZONE_SHOCK_ENERGY_2	shock energy_2 zone setting idc mdc		732226
MDC_IDC_SET_ZONE_SHOCK_ENERGY_3	shock energy_3 zone setting idc mdc		732227
MDC_IDC_SET_ZONE_SHOCK_ENERGY_4	shock energy_4 zone setting idc mdc		732228
MDC_IDC_SET_ZONE_SHOCK_ENERGY_5	shock energy_5 zone setting idc mdc		732229
MDC_IDC_SET_ZONE_SHOCK_ENERGY_6	shock energy_6 zone setting idc mdc		732230
MDC_IDC_SET_ZONE_SHOCK_ENERGY_7	shock energy_7 zone setting idc mdc		732231
MDC_IDC_SET_ZONE_SHOCK_ENERGY_8	shock energy_8 zone setting idc mdc		732232
MDC_IDC_SET_ZONE_SHOCK_ENERGY_9	shock energy_9 zone setting idc mdc		732233
MDC_IDC_SET_ZONE_SHOCK_ENERGY_10	shock energy_10 zone setting idc mdc		732234
MDC_IDC_SET_ZONE_NUM_SHOCKS	number of shocks zone setting idc mdc		732288
MDC_IDC_SET_ZONE_NUM_SHOCKS_1	number of shocks_1 zone setting idc mdc		732289
MDC_IDC_SET_ZONE_NUM_SHOCKS_2	number of shocks_2 zone setting idc mdc		732290
MDC_IDC_SET_ZONE_NUM_SHOCKS_3	number of shocks_3 zone setting idc mdc		732291
MDC_IDC_SET_ZONE_NUM_SHOCKS_4	number of shocks_4 zone setting idc mdc		732292
MDC_IDC_SET_ZONE_NUM_SHOCKS_5	number of shocks_5 zone setting idc mdc		732293
MDC_IDC_SET_ZONE_NUM_SHOCKS_6	number of shocks_6 zone setting idc mdc		732294
MDC_IDC_SET_ZONE_NUM_SHOCKS_7	number of shocks_7 zone setting idc mdc		732295

Продолжение таблицы С.1

ОБЯЗАТЕЛЬНЫЕ		Код
Ссылочный идентификатор	Систематическое имя	
MDC_IDC_SET_ZONE_NUM_SHOCKS_8	number of shocks_8 zone setting idc mdc	732296
MDC_IDC_SET_ZONE_NUM_SHOCKS_9	number of shocks_9 zone setting idc mdc	732297
MDC_IDC_SET_ZONE_NUM_SHOCKS_10	number of shocks_10 zone setting idc mdc	732298
MDC_IDC_STAT_DTM	date time statistic idc mdc	737488
MDC_IDC_STAT_DTM_START	date time_start statistic idc mdc	737489
MDC_IDC_STAT_DTM_END	date time_end statistic idc mdc	737490
MDC_IDC_STAT_HEART_RATE_DTM	date time heart rate statistic idc mdc	737616
MDC_IDC_STAT_HEART_RATE_DTM_START	date time_start heart rate statistic idc mdc	737617
MDC_IDC_STAT_HEART_RATE_DTM_END	date time_end heart rate statistic idc mdc	737618
MDC_IDC_STAT_HEART_RATE_ATRIAL	atrial heart rate statistic idc mdc	737632
MDC_IDC_STAT_HEART_RATE_ATRIAL_MAX	atrial_max heart rate statistic idc mdc	737633
MDC_IDC_STAT_HEART_RATE_ATRIAL_MIN	atrial_min heart rate statistic idc mdc	737634
MDC_IDC_STAT_HEART_RATE_ATRIAL_MEAN	atrial_mean heart rate statistic idc mdc	737635
MDC_IDC_STAT_HEART_RATE_VENTRICULAR	ventricular heart rate statistic idc mdc	737648
MDC_IDC_STAT_HEART_RATE_VENTRICULAR_MAX	ventricular_max heart rate statistic idc mdc	737649
MDC_IDC_STAT_HEART_RATE_VENTRICULAR_MIN	ventricular_min heart rate statistic idc mdc	737650
MDC_IDC_STAT_HEART_RATE_VENTRICULAR_MEAN	ventricular_mean heart rate statistic idc mdc	737651
MDC_IDC_STAT_BRADY_DTM	date time brady statistic idc mdc	737504
MDC_IDC_STAT_BRADY_DTM_START	date time_start brady statistic idc mdc	737505
MDC_IDC_STAT_BRADY_DTM_END	date time_end brady statistic idc mdc	737506
MDC_IDC_STAT_BRADY_RA_PERCENT_PACED	right atrial percent paced brady statistic idc mdc	737520
MDC_IDC_STAT_BRADY_RV_PERCENT_PACED	right ventricle percent paced brady statistic idc mdc	737536
MDC_IDC_STAT_BRADY_AP_VP_PERCENT	ap-vp percent brady statistic idc mdc	737552
MDC_IDC_STAT_BRADY_AS_VP_PERCENT	as-vp percent brady statistic idc mdc	737568
MDC_IDC_STAT_BRADY_AP_VS_PERCENT	ap-vs percent brady statistic idc mdc	737584

ОБЯЗАТЕЛЬНЫЕ			Код
Ссылочный идентификатор	Систематическое имя		
MDC_IDC_STAT_BRADY_AS_VS_PERCENT	as-vs percent brady statistic idc mdc		737600
MDC_IDC_STAT_AT_DTM	date time atrial tachy statistic idc mdc		737664
MDC_IDC_STAT_AT_DTM_START	date time_start atrial tachy statistic idc mdc		737665
MDC_IDC_STAT_AT_DTM_END	date time_end atrial tachy statistic idc mdc		737666
MDC_IDC_STAT_AT_MODE_SW_MAX_DURATION	mode switch maximum duration atrial tachy statistic idc mdc		737680
MDC_IDC_STAT_AT_BURDEN_PERCENT	burden percent atrial tachy statistic idc mdc		737696
MDC_IDC_STAT_AT_MODE_SW_PERCENT_TIME	mode switch percent of time atrial tachy statistic idc mdc		737712
MDC_IDC_STAT_AT_MODE_SW_PERCENT_TIME_PER_DAY	mode switch percent of time per day atrial tachy statistic idc mdc		737728
MDC_IDC_STAT_AT_MODE_SW_COUNT	mode switch count atrial tachy statistic idc mdc		737744
MDC_IDC_STAT_AT_MODE_SW_COUNT_PER_DAY	mode switch count per day atrial tachy statistic idc mdc		737760
MDC_IDC_STAT_CRT_DTM	date time cardiac resynchronization therapy statistic idc mdc		737776
MDC_IDC_STAT_CRT_DTM_START	date time_start cardiac resynchronization therapy statistic idc mdc		737777
MDC_IDC_STAT_CRT_DTM_END	date time_end cardiac resynchronization therapy statistic idc mdc		737778
MDC_IDC_STAT_CRT_LV_PERCENT_PACED	left ventricle percent paced cardiac resynchronization therapy statistic idc mdc		737792
MDC_IDC_STAT_CRT_PERCENT_PACED	percent paced cardiac resynchronization therapy statistic idc mdc		737808
MDC_IDC_STAT_TACHYTHERAPY_SHOCKS_DELIVERED_RECENT	recent shocks delivered tachy therapy statistic idc mdc		737824
MDC_IDC_STAT_TACHYTHERAPY_SHOCKS_DELIVERED_TOTAL	total shocks delivered tachy therapy statistic idc mdc		737840
MDC_IDC_STAT_TACHYTHERAPY_SHOCKS_ABORTED_RECENT	recent shocks aborted tachy therapy statistic idc mdc		737856
MDC_IDC_STAT_TACHYTHERAPY_SHOCKS_ABORTED_TOTAL	total shocks aborted tachy therapy statistic idc mdc		737872
MDC_IDC_STAT_TACHYTHERAPY_ATP_DELIVERED_RECENT	recent anti-tachycardia pacing delivered tachy therapy statistic idc mdc		737888
MDC_IDC_STAT_TACHYTHERAPY_ATP_DELIVERED_TOTAL	total anti-tachycardia pacing delivered tachy therapy statistic idc mdc		737904
MDC_IDC_STAT_TACHYTHERAPY_TOTAL_DTM	date time total tachy therapy statistic idc mdc		737920
MDC_IDC_STAT_TACHYTHERAPY_TOTAL_DTM_START	date time_start total tachy therapy statistic idc mdc		737921
MDC_IDC_STAT_TACHYTHERAPY_TOTAL_DTM_END	date time_end total tachy therapy statistic idc mdc		737922
MDC_IDC_STAT_TACHYTHERAPY_RECENT_DTM	date time recent tachy therapy statistic idc mdc		737936

Окончание таблицы С.1

ОБЯЗАТЕЛЬНЫЕ		Код
Ссылочный идентификатор	Систематическое имя	
MDC_IDC_STAT_TACHYTHERAPY_RECENT_DTM_START	date time_start recent tachy therapy statistic idc mdc	737937
MDC_IDC_STAT_TACHYTHERAPY_RECENT_DTM_END	date time_end recent tachy therapy statistic idc mdc	737938
MDC_IDC_STAT_EPISODE_TYPE	type episode statistic idc mdc	737952
MDC_IDC_STAT_EPISODE_TYPE_INDUCED	type induced episode statistic idc mdc	737968
MDC_IDC_STAT_EPISODE_VENDOR_TYPE	vendor type episode statistic idc mdc	737984
MDC_IDC_STAT_EPISODE_RECENT_COUNT	recent count episode statistic idc mdc	738000
MDC_IDC_STAT_EPISODE_RECENT_COUNT_DTM	date time recent episode statistic idc mdc	738016
MDC_IDC_STAT_EPISODE_RECENT_COUNT_DTM_START	date time_start recent episode statistic idc mdc	738017
MDC_IDC_STAT_EPISODE_RECENT_COUNT_DTM_END	date time_end recent episode statistic idc mdc	738018
MDC_IDC_STAT_EPISODE_TOTAL_COUNT	total count episode statistic idc mdc	738032
MDC_IDC_STAT_EPISODE_TOTAL_COUNT_DTM	date time total episode statistic idc mdc	738048
MDC_IDC_STAT_EPISODE_TOTAL_COUNT_DTM_START	date time_start total episode statistic idc mdc	738049
MDC_IDC_STAT_EPISODE_TOTAL_COUNT_DTM_END	date time_end total episode statistic idc mdc	738050
MDC_IDC_EPISODE_ID	identifier episode idc mdc	739536
MDC_IDC_EPISODE_	DTM date time episode idc mdc	739552
MDC_IDC_EPISODE_TYPE	type episode idc mdc	739568
MDC_IDC_EPISODE_TYPE_INDUCED	type induced episode idc mdc	739584
MDC_IDC_EPISODE_VENDOR_TYPE	vendor type episode idc mdc	739600
MDC_IDC_EPISODE_ATRIAL_INTERVAL_AT_DETECTION	atrial interval at detection episode idc mdc	739616
MDC_IDC_EPISODE_ATRIAL_INTERVAL_AT_TERMINATION	atrial interval at termination episode idc mdc	739632
MDC_IDC_EPISODE_VENTRICULAR_INTERVAL_AT_DETECTION	ventricular interval at detection episode idc mdc	739648
MDC_IDC_EPISODE_VENTRICULAR_INTERVAL_AT_TERMINATION	ventricular interval at termination episode idc mdc	739664
MDC_IDC_EPISODE_DETECTION_THERAPY_DETAILS	detection therapy details episode idc mdc	739680
MDC_IDC_EPISODE_THERAPY_RESULT	therapy result episode idc mdc	739696
MDC_IDC_EPISODE_DURATION	duration episode idc mdc	739712

**Приложение D
(обязательное)**

Перечисления

D.1 Обзор

Перечисление — это ограниченный набор значений, предусмотренных для перечисляемого термина. Существует два типа перечислений: перечисления, общие для предметной области, и перечисления, специфичные для конкретного производителя. Перечисления производителей являются справочными. Перечисления, общие для данной области, являются обязательными. В настоящем приложении представлены обязательные перечисления с атрибутами корня перечислителя, кода перечисления, отображаемым именем и определением (таблица D.1).

D.2 Атрибуты перечислений

D.2.1 Идентификатор перечислителя

Идентификатор перечислителя — это текстовый идентификатор, который ссылается на набор перечисляемых терминов. Базовые термины, являющиеся перечисляемыми, имеют соответствующий идентификатор перечислителя (см. приложение A).

D.2.2 Код перечисления

Код перечисления — это числовая метка, однозначно идентифицирующая каждое перечисление номенклатуры.

D.2.3 Отображаемое имя

Отображаемое имя — это текстовое выражение, которое описывает перечисление и подходит для представления перечислений в отчете или пользовательском интерфейсе.

D.2.4 Определение

Определение — это формальное выражение, описывающее смысл или семантику перечисления.

D.3 Перечисления

Таблица D.1 — Перечисления

Идентификатор перечислителя	Код перечисления (мнемонический)	Отображаемое имя	Определение	Версия	Код
MDC_IDC_ENUM_DEV_TYPE	IPG	Pacemaker	Имплантируемое устройство с автономным питанием, использующее низковольтные импульсы для стимуляции сердца, когда оно бьется слишком медленно	1.0.0	753665
	ICD	Defibrillator	Имплантируемое устройство с автономным питанием, использующее высоковольтные шоковые импульсы для электрического воздействия на сердце, когда оно бьется слишком быстро, и обычно включающее функции кардиостимулятора	1.0.0	753666
	CRT_D	Cardiac Resynchronization Therapy — Defibrillator	Имплантируемое устройство с автономным питанием, использующее низковольтные импульсы для стимуляции желудочков сердца в нескольких местах для повышения эффективности перекачивания крови, а также включающее функции кардиостимулятора и дефибриллятора	1.0.0	753667
	CRT_P	Cardiac Resynchronization Therapy — Pacemaker	Имплантируемое устройство с автономным питанием, использующее низковольтные импульсы для стимуляции желудочков сердца в нескольких местах для повышения эффективности перекачивания крови, а также включающее функции кардиостимулятора	1.0.0	753668
	Monitor	Implantable Diagnostic Monitor	Имплантируемое устройство с автономным питанием, контролирующее и регистрирующее сердечную деятельность и не обеспечивающее никакой терапии	1.0.0	753669
	Other	Other	Тип устройства, отличный от указанных в номенклатуре	1.0.0	753670
MDC_IDC_ENUM_MFG	ANGN	Angeion Corp.	Наименование производителя	1.0.0	753729
	APC	American Pacemaker Corp.	Наименование производителя	1.0.0	753730
	BIO	Biotronik	Наименование производителя	1.0.0	753731
	BSX	Boston Scientific	Наименование производителя	1.0.0	753732
	CCS	Cardiac Control Systems	Наименование производителя	1.0.0	753733
	CIM	Cardiac Impulse	Наименование производителя	1.0.0	753734

♀ Продолжение таблицы D.1

Идентификатор перечислителя	Код перечисления (мнемонический)	Отображаемое имя	Определение	Версия	Код
	CPM	Cardio-Pace Medi-cal	Наименование производителя	1.0.0	753735
	CKP	Cook Pacemaker Corp.	Наименование производителя	1.0.0	753736
	CATM	Coratomic Inc.	Наименование производителя	1.0.0	753737
	COR	Cordis	Наименование производителя	1.0.0	753738
	ELA	ELA Medical	Наименование производителя	1.0.0	753739
	GDT	Guidant	Наименование производителя	1.0.0	753740
	IMC	Intermedics	Наименование производителя	1.0.0	753741
	IMT	Implantronik	Наименование производителя	1.0.0	753742
	MCO	Medico	Наименование производителя	1.0.0	753743
	MDT	Medtronic	Наименование производителя	1.0.0	753744
	OSC	Oscor	Наименование производителя	1.0.0	753745
	OSY	Osyuka	Наименование производителя	1.0.0	753746
	PCS	Pacesetter	Наименование производителя	1.0.0	753747
	SIE	Siemens	Наименование производителя	1.0.0	753748
	SOM	Somedics	Наименование производителя	1.0.0	753749
	SOR	Sorin	Наименование производителя	1.0.0	753750
	STJ	St.Jude Medical	Наименование производителя	1.0.0	753751
	STO	Stoekert	Наименование производителя	1.0.0	753752
	TEL	Teletronics	Наименование производителя	1.0.0	753753
	VEN	Ventritex	Наименование производителя	1.0.0	753754
	VIT	Vitatron	Наименование производителя	1.0.0	753755
	Other	Other	Производитель, отличный от указанных в данной номенклатуре	1.0.0	753756

Продолжение таблицы D.1

Идентификатор перечислителя	Код перечисления (мнемонический)	Отображаемое имя	Определение	Версия	Код
MDC_IDC_ENUM_LEAD_POLARITY_TYPE	UNI	Unipolar Lead	Проводник с одним электродом	1.0.0	753793
	BI	Bipolar Lead	Проводник с двумя электродами	1.0.0	753794
	TRI	Triplar Lead	Проводник с тремя электродами	1.0.0	753795
	QUAD	Quadripolar Lead	Проводник с четырьмя электродами	1.0.0	753796
	MULTI	Multipolar Lead	Проводник более чем с четырьмя электродами	1.0.0	753797
	Unknown	Unknown	Признак, указывающий, что тип полярности для проводника неизвестен	1.0.0	753798
MDC_IDC_ENUM_LEAD_LOCATION_CHAMBER	LA	Left Atrium	Левое предсердие сердца	1.0.0	753857
	LV	Left Ventricle	Левый желудочек сердца	1.0.0	753858
	RA	Right Atrium	Правое предсердие сердца	1.0.0	753859
	RV	Right Ventricle	Правый желудочек сердца	1.0.0	753860
	OTHER	Other	Расположение, отличное от камер сердца	1.0.0	753861
	Unknown	Unknown	Признак, указывающий, что местоположение электродов неизвестно	1.0.0	753862
MDC_IDC_ENUM_LEAD_LOCATION_DETAIL	Anterior	Anterior	Передняя часть сердца или дополнительный дескриптор сердечных вен	1.0.0	753921
	Apex	Apex	Самое высокое или самое низкое физическое расположение в камере сердца	1.0.0	753922
	Appendage	Appendage	Ушко левого предсердия	1.0.0	753923
	CardiacVein	Cardiac Vein	Сердечная вена	1.0.0	753924
	VenaCava	Vena Cava	Полая вена	1.0.0	753925
	CoronarySinus	Coronary Sinus	Вена коронарного синуса	1.0.0	753926
	Distal	Distal	Наиболее удаленное от заданной привязки местоположение	1.0.0	753927
	Epicardial	Epicardial	Внешняя поверхность сердца	1.0.0	753928

Идентификатор перечислителя	Код перечисления (мнемонический)	Отображаемое имя	Определение	Версия	Код
	FreeWall	Free Wall	Дополнительная подробность для определения местоположения в сердце	1.0.0	753929
	Great	Great	Дополнительный дескриптор сердечных вен	1.0.0	753930
	High	High	Дополнительный дескриптор для определения местоположения в сердце	1.0.0	753931
	Lateral	Lateral	Дополнительный дескриптор для определения местоположения в сердце	1.0.0	753932
	Left	Left	Дополнительный дескриптор для определения местоположения в сердце	1.0.0	753933
	Low	Low	Дополнительный дескриптор для определения местоположения в сердце	1.0.0	753934
	Marginal	Marginal	Дополнительный дескриптор для определения местоположения в сердце	1.0.0	753935
	Middle	Middle	Дополнительный дескриптор для определения местоположения в сердце	1.0.0	753936
	Myocardial	Myocardial	Мышечная ткань сердца	1.0.0	753937
	OutflowTract	Outflow Tract	Часть левого желудочка, где кровь выходит через легочную артерию	1.0.0	753938
	Posterior	Posterior	Задняя часть сердца или дополнительный дескриптор сердечных вен	1.0.0	753939
	Proximal	Proximal	Ближайшее к указанной привязке местоположение	1.0.0	753940
	Right	Right	Дополнительный дескриптор для определения местоположения в сердце	1.0.0	753941
	Septum	Septum	Перегородки, разделяющие камеры сердца	1.0.0	753942
	Subclavian	Subclavian	Главная артерия, соединенная с сердцем	1.0.0	753943
	Subcutaneous	Subcutaneous	Местоположение под кожей	1.0.0	753944
	Superior	Superior	Специфическая сердечная вена сердца	1.0.0	753945
	HISbundle	HIS bundle	Проводящие волокна (пучок Гиса) в сердце, внутри перегородки между левым и правым желудочками	1.0.0	753946

Продолжение таблицы D.1

Идентификатор перечислителя	Код перечисления (мнемонический)	Отображаемое имя	Определение	Версия	Код
	Other	Other	Местоположение, отличное от указанных в данной номенклатуре	1.0.0	753947
	Unknown	Unknown	Признак, указывающий, что местоположение электродов неизвестно	1.0.0	753948
MDC_IDC_ENUM_LEAD_STATUS	Connected	Connected	Признак того, что сердечный электрод работоспособен и используется	1.0.0	753985
	Abandoned	Abandoned	Признак того, что сердечный электрод нефункционален и не используется	1.0.0	753986
MDC_IDC_ENUM_SESS_TYPE	Implant	Implant	Признак того, что данные были получены во время хирургической имплантации	1.0.0	754049
	InClinic	In Clinic	Признак того, что данные были получены, когда пациент находился в больнице или клинике	1.0.0	754050
	Remote	Remote	Признак того, что данные были получены, когда пациент находился вне больницы или клиники	1.0.0	754051
	RemoteDeviceInitiated	Remote Device Initiated	Признак того, что данные были получены с помощью передающего оборудования и вследствие состояния, обнаруженного устройством, когда пациент находился вне больницы или клиники	1.0.0	754052
	RemoteScheduled	Remote Scheduled	Признак того, что данные были получены с помощью передающего оборудования и в заранее запланированное время, когда пациент находился вне больницы или клиники	1.0.0	754053
	RemotePatientInitiated	Remote Patient Initiated	Признак того, что данные были получены с использованием передающего оборудования в результате действий пациента в незапланированное заранее время, когда пациент находился вне больницы или клиники	1.0.0	754054
	Other	Other	Тип сеанса опроса, который в настоящее время не определен в номенклатуре	1.0.0	754055
	Unknown	Unknown	Признак, указывающий, что для сеанса опроса тип сеанса неизвестен	1.0.0	754056
MDC_IDC_ENUM_BATTERY_STATUS	BOS	Beginning of Service	Батарея прибора в начале своего срока службы	1.0.0	754113

Идентификатор перечислителя	Код перечисления (мнемонический)	Отображаемое имя	Определение	Версия	Код
	EOS	End of Service	Батарея прибора разряжена	1.0.0	754114
	RRT	Recommended Replacement Time	Индикатор необходимости замены элемента	1.0.0	754115
	MOS	Middle of Service	Батарея прибора используется, но не разряжена и не близка к разрядке	1.0.0	754116
	Unknown	Unknown	Индикатор, показывающий, что состояние батареи неизвестно	1.0.0	754117
MDC_IDC_ENUM_CHARGE_TYPE	Shock	Shock	Измерение проводилось, когда конденсатор заряжался с целью нанесения высоковольтного импульса	1.0.0	754177
	Reformation	Reformation	Измерение проводилось, когда конденсатор заряжался для повседневной эксплуатации, не связанной с импульсной нагрузкой	1.0.0	754178
	Unknown	Unknown	Признак, указывающий, что тип заряда неизвестен	1.0.0	754179
MDC_IDC_ENUM_CHANNEL_STATUS	CheckLead	Check Lead	Уведомление о том, что по критериям конкретного производителя прибора электрод, похоже, не функционирует должным образом	1.0.0	754241
	Null	Null	Отсутствие уведомления о статусе электрода	1.0.0	754242
MDC_IDC_ENUM_POLARITY	UNI	Unipolar	Измерение или настройка параметров электрода выполняется между однополярным электродом и корпусом устройства	1.0.0	754305
	BI	Bipolar	Измерение или настройка параметров электрода выполняется между двумя электродами	1.0.0	754306
	Unknown	Unknown	Признак, указывающий, что полярность для электрода неизвестна	1.0.0	754307
MDC_IDC_ENUM_MEASUREMENT_METHOD	ProgrammerManual	Programmer Manual	Выполнялось ручное измерение с помощью программатора. Измерение проводилось врачом, программирующим различные параметры прибора и регистрирующим, когда наблюдаются изменения	1.0.0	754369
	ProgrammerAutomatic	Programmer Automatic	Измерение проводилось врачом с помощью автоматической процедуры в программируемом устройстве	1.0.0	754370

Продолжение таблицы D.1

Идентификатор перечислителя	Код перечисления (мнемонический)	Отображаемое имя	Определение	Версия	Код
	DeviceAutomatic	Device Automatic	Измерение проводилось в автоматическом режиме, обеспечиваемом прибором	1.0.0	754371
	Unknown	Unknown	Признак, показывающий, что способ измерения неизвестен	1.0.0	754372
MDC_IDC_ENUM_HVCHNL_MEASUREMENT_TYPE	LowVoltage	Low Voltage Pulse	Измерение проводилось с использованием уровней напряжения, сопоставимых с сердечными ритмическими импульсами или ниже	1.0.0	754433
	Shock	Shock	Измерение проводилось с использованием высоковольтной энергии во время нанесения шокового импульса	1.0.0	754434
	Unknown	Unknown	Индикатор, показывающий, что тип измерения для высоковольтного канала неизвестен	1.0.0	754435
MDC_IDC_ENUM_ELECTRODE_LOCATION	RA	Right Atrium	Правое предсердие	1.0.0	754497
	RV	Right Ventricle	Правый желудочек	1.0.0	754498
	LA	Left Atrium	Левое предсердие	1.0.0	754499
	LV	Left Ventricle	Левый желудочек	1.0.0	754500
	SVC	Superior Vena Cava	Верхняя полая вена	1.0.0	754501
	Other	Other	Другое местоположение	1.0.0	754502
	Unknown	Unknown	Признак, указывающий, что местоположение электрода неизвестно	1.0.0	754503
MDC_IDC_ENUM_ELECTRODE_NAME	Tip	Tip	Дистальный полюс электрода	1.0.0	754561
	Ring	Ring	Кольцевой полюс электрода	1.0.0	754562
	Ring1	Ring 1	Первый относительно дистального конца кольцевой полюс многоэлектродного провода	1.0.0	754563
	Ring2	Ring 2	Второй относительно дистального конца кольцевой полюс многоэлектродного провода	1.0.0	754564
	Ring3	Ring 3	Третий относительно дистального конца кольцевой полюс многоэлектродного провода	1.0.0	754565

Идентификатор перечислителя	Код перечисления (мнемонический)	Отображаемое имя	Определение	Версия	Код
	Ring4	Ring 4	Четвертый относительно дистального конца кольцевой полюс многоэлектродного провода	1.0.0	754566
	Coil	Coil	Спираль дистального полюса электрода	1.0.0	754567
	SubQPatch	Subcutaneous Patch	Подкожный электрод	1.0.0	754568
	Can	Can	Корпусный контакт прибора	1.0.0	754569
	Other1	Other1	Другой полюс 1	1.0.0	754570
	Other2	Other2	Другой полюс 2	1.0.0	754571
	Other3	Other3	Другой полюс 3	1.0.0	754572
	Other4	Other4	Другой полюс 4	1.0.0	754573
	Other5	Other5	Другой полюс 5	1.0.0	754574
	Other6	Other6	Другой полюс 6	1.0.0	754575
	Other7	Other7	Другой полюс 7	1.0.0	754576
	Other8	Other8	Другой полюс 8	1.0.0	754577
	Other9	Other9	Другой полюс 9	1.0.0	754578
	Other10	Other10	Другой полюс 10	1.0.0	754579
	Unknown	Unknown	Признак, указывающий, что тип полюса неизвестен	1.0.0	754580
MDC_IDC_ENUM_SENSING_ADAPTATION_MODE	AdaptiveSensing	Adaptive	Порог чувствительности изменяется автоматически	1.0.0	754625
	FixedSensing	Fixed	Порог чувствительности неизменен	1.0.0	754626
MDC_IDC_ENUM_PACING_CAPTURE_MODE	AdaptiveCapture	Adaptive	Стимулирующие параметры изменяются автоматически для обеспечения захвата ритма	1.0.0	754689
	FixedPacing	Fixed Pacing	Стимулирующие параметры фиксированы	1.0.0	754690
	MonitorCapture	Monitor	Прибор измеряет порог стимула для кардиостимуляции, но автоматически не изменяет стимул	1.0.0	754691
	Other	Other	Режим захвата, отличный от указанных в номенклатуре	1.0.0	754692

Продолжение таблицы D.1

Идентификатор перечислителя	Код перечисления (мнемонический)	Отображаемое имя	Определение	Версия	Код
MDC_IDC_ENUM_BRADY_ MODE	AAI	AAI	Режим стимуляции в соответствии со стандартом NBG	1.0.0	754753
	AAIR	AAIR	Режим стимуляции в соответствии со стандартом NBG	1.0.0	754754
	AAT	AAT	Режим стимуляции в соответствии со стандартом NBG	1.0.0	754755
	AATR	AATR	Режим стимуляции в соответствии со стандартом NBG	1.0.0	754756
	AOO	AOO	Режим стимуляции в соответствии со стандартом NBG	1.0.0	754757
	AOOR	AOOR	Режим стимуляции в соответствии со стандартом NBG	1.0.0	754758
	DAD	DAD	Режим стимуляции в соответствии со стандартом NBG	1.0.0	754759
	DDD	DDD	Режим стимуляции в соответствии со стандартом NBG	1.0.0	754760
	DDDR	DDDR	Режим стимуляции в соответствии со стандартом NBG	1.0.0	754761
	DDI	DDI	Режим стимуляции в соответствии со стандартом NBG	1.0.0	754762
	DDIR	DDIR	Режим стимуляции в соответствии со стандартом NBG	1.0.0	754763
	DOO	DOO	Режим стимуляции в соответствии со стандартом NBG	1.0.0	754764
	DOOR	DOOR	Режим стимуляции в соответствии со стандартом NBG	1.0.0	754765
	DVI	DVI	Режим стимуляции в соответствии со стандартом NBG	1.0.0	754766
	DVIR	DVIR	Режим стимуляции в соответствии со стандартом NBG	1.0.0	754767
	VAT	VAT	Режим стимуляции в соответствии со стандартом NBG	1.0.0	754768
	VDD	VDD	Режим стимуляции в соответствии со стандартом NBG	1.0.0	754769
	VDDR	VDDR	Режим стимуляции в соответствии со стандартом NBG	1.0.0	754770
	VOO	VOO	Режим стимуляции в соответствии со стандартом NBG	1.0.0	754771
	VOOR	VOOR	Режим стимуляции в соответствии со стандартом NBG	1.0.0	754772
	VVI	VVI	Режим стимуляции в соответствии со стандартом NBG	1.0.0	754773
	VVIR	VVIR	Режим стимуляции в соответствии со стандартом NBG	1.0.0	754774
	VVT	VVT	Режим стимуляции в соответствии со стандартом NBG	1.0.0	754775
	OOO	OOO	Режим стимуляции в соответствии со стандартом NBG	1.0.0	754776

Идентификатор перечислителя	Код перечисления (мнемонический)	Отражаемое имя	Определение	Версия	Код
	OOOR	OOOR	Режим стимуляции в соответствии со стандартом NBG	1.0.0	754777
	VDI	VDI	Режим стимуляции в соответствии со стандартом NBG	1.0.0	754778
	VDIR	VDIR	Режим стимуляции в соответствии со стандартом NBG	1.0.0	754779
	ODO	ODO	Режим стимуляции в соответствии со стандартом NBG	1.0.0	754780
	VVTR	VVTR	Режим стимуляции в соответствии со стандартом NBG	1.0.0	754781
	DDTR	DDTR	Режим стимуляции в соответствии со стандартом NBG	1.0.0	754782
	OVO	OVO	Режим стимуляции в соответствии со стандартом NBG	1.0.0	754783
	DVTR	DVTR	Режим стимуляции в соответствии со стандартом NBG	1.0.0	754784
	DDT	DDT	Режим стимуляции в соответствии со стандартом NBG	1.0.0	754785
	VDTR	VDTR	Режим стимуляции в соответствии со стандартом NBG	1.0.0	754786
	VDT	VDT	Режим стимуляции в соответствии со стандартом NBG	1.0.0	754787
	ADIR	ADIR	Режим стимуляции в соответствии со стандартом NBG	1.0.0	754788
	ADI	ADI	Режим стимуляции в соответствии со стандартом NBG	1.0.0	754789
	Unknown	Unknown	Признак, указывающий, что для прибора режим брадикардии неизвестен	1.0.0	754790
MDC_IDC_ENUM_THERAPY_STATUS	On	On	Признак, указывающий, что терапия тахикардии ВКЛЮЧЕНА	1.0.0	754817
	Off	Off	Признак, указывающий, что терапия тахикардии ВЫКЛЮЧЕНА	1.0.0	754818
	Unknown	Unknown	Признак, указывающий, что для прибора состояние терапии тахикардии неизвестно	1.0.0	754819
MDC_IDC_ENUM_EPISODE_TYPE	Epis_VF	VF	Событие фибрилляции желудочков	1.0.0	754881
	Epis_VT	VT	Событие желудочковой тахикардии	1.0.0	754882
	Epis_ATAF	AT/AF	Событие предсердной тахикардии без уточнения, что это фибрилляция, трепетание или тахикардия	1.0.0	754883
	Epis_SVT	SVT	Событие наджелудочковой тахикардии	1.0.0	754884

Продолжение таблицы D.1

Идентификатор перечислителя	Код перечисления (мнемонический)	Отображаемое имя	Определение	Версия	Код
	Epis_Monitor	Monitor	Событие, которое только наблюдается	1.0.0	754885
	Epis_PeriodicEGM	Periodic EGM	Событие, которое наблюдается периодически	1.0.0	754886
	Epis_PatientActivated	PatientActivated	Событие, которое запускается пациентом	1.0.0	754887
	Epis_Other	Other	Событие, не включенное в перечисления	1.0.0	754888
MDC_IDC_ENUM_ZONE_	Zone_VF	VF	Зона фибрилляции желудочков	1.0.0	754945
	Zone_VT	VT	Зона желудочковой тахикардии	1.0.0	754946
	Zone_ATAF	AT/AF	Зона предсердной тахикардии без уточнения, что это фибрилляция, трепетание или тахикардия	1.0.0	754947
	Zone_Other	Other	Указывает на выбор, отличный от любого другого из списка вариантов	1.0.0	754948
MDC_IDC_ENUM_ZONE_STA-	Active	Active	Признак, указывающий, что для заданной камеры обнаружение и терапия тахикардии включены	1.0.0	755009
TUS	Inactive	Inactive	Признак, указывающий, что для заданной камеры обнаружение и терапия тахикардии выключены	1.0.0	755010
	Monitor	Monitor	Признак, указывающий, что для заданной камеры обнаружение тахикардии включено, а терапия выключена	1.0.0	755011
	Unknown	Unknown	Признак, указывающий, что для заданной камеры обнаружение и терапия тахикардии неизвестны	1.0.0	755012
MDC_IDC_ENUM_ATP_TYPE	Burst	Burst	Терапия тахикардии, при которой используется стимуляция ритма с фиксированной частотой для определенного количества импульсов	1.0.0	755073
	Ramp	Ramp	Терапия тахикардии, при которой используется стимуляция ритма с частотой, которая увеличивается или снижается	1.0.0	755074
	BursScan	Burst+Scan	Терапия тахикардии, при которой используется стимуляция ритма с фиксированной частотой, при этом время между импульсами АТС в каждой последующей серии уменьшается (с обратной связью и адаптацией)	1.0.0	755075
	RampScan	Ramp+Scan	Терапия тахикардии, при которой используется стимуляция ритма с изменяющейся частотой, при этом время между импульсами АТС в каждой последующей серии уменьшается (с обратной связью и адаптацией)	1.0.0	755076

Идентификатор перечислителя	Код перечисления (мнемонический)	Отображаемое имя	Определение	Версия	Код
	Other	Other	Указывает на выбор, отличный от любого другого из списка вариантов	1.0.0	755077
	Unknown	Unknown	Признак, указывающий, что тип АТС неизвестен	1.0.0	755078
MDC_IDC_ENUM_EPISODE_THERAPY_RESULT	Successful	Successful	Признак, указывающий, что специфическая терапия успешно купировала тахикардию	1.0.0	755137
	Unsuccessful	Unsuccessful	Признак, указывающий, что специфическая терапия не привела к прекращению тахикардии	1.0.0	755138
	Unknown	Unknown	Признак, указывающий, что результат специфической терапии неизвестен	1.0.0	755139
MDC_IDC_ENUM_SESS_REPROGRAMMED	YES	YES	Признак, указывающий, что прибор был перепрограммирован во время последнего сеанса	1.0.0	755201
	NO	NO	Признак, указывающий, что прибор не был перепрограммирован во время последнего сеанса	1.0.0	755202
	Unknown	Unknown	Признак, указывающий, что неизвестно, был ли прибор перепрограммирован	1.0.0	755203
MDC_IDC_ENUM_CRT_PACED_CHAMBERS	RVOnly	RVOnly	Признак, указывающий, что для ресинхронизации используется только камера правого желудочка	1.0.0	755265
	LVOnly	LVOnly	Признак, указывающий, что для ресинхронизации используется только камера левого желудочка	1.0.0	755266
	BiV	BiV	Признак, указывающий, что для ресинхронизации используются камеры правого и левого желудочков	1.0.0	755267
	Unknown	Unknown	Признак, указывающий, что для прибора неизвестны используемые для CRT камеры	1.0.0	755268
MDC_IDC_ENUM_EPISODE_TYPE_INDUCED	YES	YES	Признак, указывающий, что данное событие было индуцировано	1.0.0	755329
	NO	NO	Признак, указывающий, что данное событие не было индуцировано	1.0.0	755330
	Unknown	Unknown	Признак, указывающий, что неизвестно, было ли данное событие индуцировано или нет	1.0.0	755331

**Приложение Е
(справочное)****Перечисления производителей****Е.1 Обзор**

Перечисление — это ограниченный набор значений, предусмотренных для перечисляемого термина. Существует два типа перечислений: перечисления, общие для предметной области, и перечисления, специфичные для конкретного производителя. Перечисления производителей являются справочными. Перечисления, общие для данной области, являются обязательными. В настоящем приложении представлены справочные перечисления производителей с атрибутами корня перечислителя, кода перечисления, отображаемым именем и определением (таблицы Е.1 — Е.5).

Е.2 Атрибуты перечислений**Е.2.1 Идентификатор перечислителя**

Идентификатор перечислителя — это текстовый идентификатор, который ссылается на набор перечисляемых терминов. Базовые термины, являющиеся перечисляемыми, имеют соответствующий идентификатор перечислителя (см. приложение А).

Е.2.2 Код перечисления

Код перечисления — это числовая метка, однозначно идентифицирующая каждое перечисление номенклатуры.

Е.2.3 Отображаемое имя

Отображаемое имя — это текстовое выражение, которое описывает перечисление и подходит для представления перечислений в отчете или пользовательском интерфейсе.

Е.2.4 Определение

Определение — это формальное выражение, описывающее смысл или семантику перечисления.

Е.3 Перечисления производителей
Е.3.1 Перечисления Biotronik

Таблица Е.1 — Перечисления Biotronik

Идентификатор перечислителя	Код перечисления (мнемонический)	Отображаемое имя	Определение	Версия	Код
MDC_IDC_ENUM_EPISODE_VENDOR_TYPE	BIO-Epis_VF	VF	Событие фибрилляции желудочков (BIOTRONIK)	1.0.0	770049
	BIO-Epis_VT	VT	Событие желудочковой тахикардии (BIOTRONIK)	1.0.0	770050
	BIO-Epis_VT1	VT1	Событие VT1 желудочковой тахикардии (BIOTRONIK)	1.0.0	770051
	BIO-Epis_VT2	VT2	Событие VT2 желудочковой тахикардии (BIOTRONIK)	1.0.0	770052
	BIO-Epis_NSVT	NSVT	Событие неустойчивой желудочковой тахикардии (BIOTRONIK)	1.0.0	770053
	BIO-Epis_SVT	SVT	Событие наджелудочковой (суправентрикулярной) тахикардии (BIOTRONIK)	1.0.0	770054
	BIO-Epis_ATAF	AT/AF	Событие предсердной тахикардии без уточнения, что это фибрилляция, трепетание или тахикардия (BIOTRONIK)	1.0.0	770055
	BIO-Epis_AFlut	AFlut	Событие предсердного трепетания (BIOTRONIK)	1.0.0	770056
	BIO-Epis_AFib	AFib	Событие предсердной фибрилляции (BIOTRONIK)	1.0.0	770057
	BIO-Epis_AT	AT	Событие предсердной тахикардии (BIOTRONIK)	1.0.0	770058
	BIO-Epis_ModeSw	ModeSw	Событие переключения режимов (BIOTRONIK)	1.0.0	770059
	BIO-Epis_AMon	Atr. Mon	Событие мониторинга предсердий (BIOTRONIK)	1.0.0	770060
	BIO-Epis_VMon	Ven. Mon	Событие мониторинга желудочков (BIOTRONIK)	1.0.0	770061
	BIO-Epis_HVR	High Ven. Rate	Событие высокой частоты сокращений желудочков (BIOTRONIK)	1.0.0	770062
	BIO-Epis_HAR	High Atr. Rate	Событие высокой частоты сокращений предсердий (BIOTRONIK)	1.0.0	770063
	BIO-Epis_HR	High Rate	Событие высокой частоты сокращений (BIOTRONIK)	1.0.0	770064
	BIO-Epis_PMT	PMT	Событие тахикардии, индуцированной кардиостимулятором (BIOTRONIK)	1.0.0	770065
	BIO-Epis_PIEGM	Periodic IEGM	Периодическая внутрисердечная электрограмма (BIOTRONIK)	1.0.0	770066

Окончание таблицы Е.1

Идентификатор перечислителя	Код перечисления (мнемонический)	Отображаемое имя	Определение	Версия	Код
	BIO-Epis_PAT	Pat. Triggered	Иницилируемая пациентом внутрисердечная электрограмма (BIOTRONIK)	1.0.0	770067
MDC_IDC_ENUM_ZONE_VENDOR_TYPE	BIO-Zone_VF	VF	Зона фибрилляции желудочков (BIOTRONIK)	1.0.0	770113
	BIO-Zone_VT	VT	Зона желудочковой тахикардии (BIOTRONIK)	1.0.0	770114
	BIO-Zone_VT1	VT1	Зона 1 желудочковой тахикардии (BIOTRONIK)	1.0.0	770115
	BIO-Zone_VT2	VT2	Зона 2 желудочковой тахикардии (BIOTRONIK)	1.0.0	770116
	BIO-Zone_SVT	SVT	Зона наджелудочковой (суправентрикулярной) тахикардии (BIOTRONIK)	1.0.0	770117
	BIO-Zone_ATAF	AT/AF	Зона тахикардии/фибрилляции предсердия (BIOTRONIK)	1.0.0	770118
	BIO-Zone_AFlut	AFlut	Зона предсердного трепетания (BIOTRONIK)	1.0.0	770119
	BIO-Zone_AFib	AFib	Зона предсердной фибрилляции (BIOTRONIK)	1.0.0	770120
	BIO-Zone_AT	AT	Зона предсердной тахикардии (BIOTRONIK)	1.0.0	770121
	BIO-Zone_ModeSw	ModeSw	Зона переключения режимов (BIOTRONIK)	1.0.0	770122
	BIO-Zone_Amon	Atr. Mon	Зона мониторинга предсердий (BIOTRONIK)	1.0.0	770123
	BIO-Zone_VMon	Ven. Mon	Зона мониторинга желудочков (BIOTRONIK)	1.0.0	770124
	BIO-Zone_HVR	High Ven. Rate	Зона высокой частоты сокращений желудочков (BIOTRONIK)	1.0.0	770125
	BIO-Zone_HAR	High Atr. Rate	Зона высокой частоты сокращений предсердий (BIOTRONIK)	1.0.0	770126
	BIO-Zone_HR	High Rate	Зона высокой частоты сокращений (BIOTRONIK)	1.0.0	770127

Е.3.2 Перечисления Boston Scientific

Таблица Е.2 — Перечисления Boston Scientific

Идентификатор перечислителя	Код перечисления (мнемонический)	Отображаемое имя	Определение	Версия	Код
MDC_IDC_ENUM_EPISODE_VENDOR_TYPE	BSX-Epis_VF	VF	Событие фибрилляции желудочков по классификации Boston Scientific	1.0.0	771073
	BSX-Epis_VT	VT	Событие желудочковой тахикардии по классификации Boston Scientific	1.0.0	771074

Продолжение таблицы Е.2

Идентификатор перечислителя	Код перечисления (мнемонический)	Отображаемое имя	Определение	Версия	Код
	BSX-Epis_VT1	VT-1	Событие быстрой желудочковой тахикардии по классификации Boston Scientific	1.0.0	771075
	BSX-Epis_SVT	SVT	Событие наджелудочковой (суправентрикулярной) тахикардии по классификации Boston Scientific	1.0.0	771076
	BSX-Epis_NSVT	NSVT	Событие неустойчивой желудочковой тахикардии по классификации Boston Scientific	1.0.0	771077
	BSX-Epis_ATR	ATR	Событие предсердной тахикардии по классификации Boston Scientific	1.0.0	771078
	BSX-Epis_PMT	PMT	Событие тахикардии, индуцированной кардиостимулятором, по классификации Boston Scientific	1.0.0	771079
	BSX-Epis_PTM	PTM	Событие инициируемого пациентом мониторинга по классификации Boston Scientific	1.0.0	771080
	BSX-Epis_AFib	AFib	Событие предсердной фибрилляции по классификации Boston Scientific	1.0.0	771081
	BSX-Epis_AF	AF	Событие предсердной фибрилляции по классификации Boston Scientific	1.0.0	771082
	BSX-Epis_AT	AT	Событие предсердной тахикардии по классификации Boston Scientific	1.0.0	771083
	BSX-Epis_RMS	RMS	Событие реверсивного переключения режима по классификации Boston Scientific	1.0.0	771084
	BSX-Epis_APMRT	APMRT	Событие расширенного управления пациентом в режиме реального времени по классификации Boston Scientific	1.0.0	771085
MDC_IDC_ENUM_ZONE_VENDOR_TYPE	BSX-Zone_VT	VT	Зона желудочковой тахикардии по классификации Boston Scientific	1.0.0	771137
	BSX-Zone_VT1	VT1	Зона быстрой желудочковой тахикардии по классификации Boston Scientific	1.0.0	771138
	BSX-Zone_VF	VF	Зона фибрилляции желудочков по классификации Boston Scientific	1.0.0	771139
	BSX-Zone_SVT	SVT	Зона наджелудочковой (суправентрикулярной) тахикардии по классификации Boston Scientific	1.0.0	771140

Окончание таблицы Е.2

Идентификатор перечислителя	Код перечисления (мнемонический)	Отображаемое имя	Определение	Версия	Код
	BSX-Zone_AFib	AFib	Зона предсердной фибрилляции по классификации Boston Scientific	1.0.0	771141
	BSX-Zone_AF	AF	Зона предсердной фибрилляции по классификации Boston Scientific	1.0.0	771142
	BSX-Zone_AT	AT	Зона предсердной тахикардии по классификации Boston Scientific	1.0.0	771143

Е.3.3 Перечисления Medtronic

Таблица Е.3 — Перечисления Medtronic

Идентификатор перечислителя	Код перечисления (мнемонический)	Отображаемое имя	Определение	Версия	Код
MDC_IDC_ENUM_EPISODE_VENDOR_TYPE	MDT-Epis_VF	VF	Событие фибрилляции желудочков по классификации Medtronic	1.0.0	772097
	MDT-Epis_VT	VT	Событие желудочковой тахикардии по классификации Medtronic	1.0.0	772098
	MDT-Epis_Fast_VT	Fast VT	Событие быстрой желудочковой тахикардии по классификации Medtronic	1.0.0	772099
	MDT-Epis_AT_AF	AT AF	Событие предсердной тахикардии без уточнения, что это фибрилляция, трепетание или тахикардии по классификации Medtronic	1.0.0	772100
	MDT-Epis_Fast_AT_AF	Fast AT AF	Событие быстрой предсердной тахикардии без уточнения, что это фибрилляция, трепетание или тахикардии по классификации Medtronic	1.0.0	772101
	MDT-Epis_SVT	SVT	Событие наджелудочковой (суправентрикулярной) тахикардии по классификации Medtronic	1.0.0	772102
	MDT-Epis_NS_VT	NSVT	Событие неустойчивой желудочковой тахикардии по классификации Medtronic	1.0.0	772103
	MDT-Epis_Periodic_EGM	Periodic EGM	Событие периодической регистрации EGM по классификации Medtronic	1.0.0	772104
	MDT-Epis_Rate_Drop	Rate Drop	Событие внезапного падения ЧСС по классификации Medtronic	1.0.0	772105

Идентификатор перечислителя	Код перечисления (мнемонический)	Отображаемое имя	Определение	Версия	Код
	MDT-Epis_V_Sensing	V Sensing	Событие детекции в желудочках, приводящее к ингибированию (прекращению) стимуляции желудочков по классификации Medtronic	1.0.0	772106
	MDT-Epis_HR	High Rate	Событие высокой ЧСС без указания на предсердную или желудочковую тахикардию по классификации Medtronic	1.0.0	772107
	MDT-Epis_VHR	V High Rate	Событие высокой частоты желудочковых сокращений по классификации Medtronic	1.0.0	772108
	MDT-Epis_AHR	A High Rate	Событие высокой частоты сокращений предсердий по классификации Medtronic	1.0.0	772109
MDC_IDC_ENUM_ZONE_VENDOR_TYPE	MDT-Zone_VF	VF	Зона фибрилляции желудочков по классификации Medtronic	1.0.0	772161
	MDT-Zone_VT	VT	Зона желудочковой тахикардии по классификации Medtronic	1.0.0	772162
	MDT-Zone_FastVT	FastVT	Зона быстрой желудочковой тахикардии по классификации Medtronic	1.0.0	772163
	MDT-Zone_FastATAF	FastATAF	Зона быстрой предсердной тахикардии без уточнения, что это фибрилляция, трепетание или тахикардия по классификации Medtronic	1.0.0	772164
	MDT-Zone_MonVT	MonVT	Зона желудочковой тахикардии, которая только наблюдается без какой-либо терапии, по классификации Medtronic	1.0.0	772165
	MDT-Zone_MonATAF	MonATAF	Зона предсердной тахикардии без уточнения, что это фибрилляция, трепетание или тахикардия, которая только наблюдается без какой-либо терапии, по классификации Medtronic	1.0.0	772166
	MDT-Zone_HR	High Rate	Зона высокой ЧСС без указания на предсердную или желудочковую тахикардию по классификации Medtronic	1.0.0	772167
	MDT-Zone_VHR	V High Rate	Зона высокой частоты желудочковых сокращений по классификации Medtronic	1.0.0	772168
	MDT-Zone_AHR	A High Rate	Зона высокой частоты сокращений предсердий по классификации Medtronic	1.0.0	772169

Е.3.4 Перечисления Sorin

Таблица Е.4 — Перечисления Sorin

Идентификатор перечислителя	Код перечисления (мнемонический)	Отображаемое имя	Определение	Версия	Код
MDC_IDC_ENUM_EPISODE_VENDOR_TYPE	SOR-Epis_VF	VF	Событие фибрилляции желудочков (Sorin)	1.0.0	774145
	SOR-Epis_FastVT	FastVT	Событие быстрой желудочковой тахикардии (Sorin)	1.0.0	774146
	SOR-Epis_VT	VT	Событие желудочковой тахикардии (Sorin)	1.0.0	774147
	SOR-Epis_SlowVT	SlowVT	Событие медленной желудочковой тахикардии (Sorin)	1.0.0	774148
	SOR-Epis_SVT	SVT	Событие наджелудочковой (суправентрикулярной) тахикардии (Sorin)	1.0.0	774149
	SOR-Epis_SVTVT	SVT-VT	Событие примененной терапии при наджелудочковой (суправентрикулярной) тахикардии (Sorin)	1.0.0	774150
	SOR-Epis_SVTST	SVT-ST	Событие непримененной терапии при наджелудочковой (суправентрикулярной) тахикардии (Sorin)	1.0.0	774151
	OR-Epis_ModeSwitch	Mode Switch	Событие переключения режимов (Sorin)	1.0.0	774152
	SOR-Epis_NST	Non Sustained	Событие неустойчивой желудочковой тахикардии (Sorin)	1.0.0	774153
	SOR-Epis_ABurst	A Burst	Событие Burst-терапии в предсердии (Sorin)	1.0.0	774154
	SOR-Epis_VBurst	V Burst	Событие Burst-терапии в желудочке (Sorin)	1.0.0	774155
	SOR-Epis_AVBI	AVB I	Событие атриовентрикулярной блокады I в режиме SafeR (Sorin)	1.0.0	774156
	SOR-Epis_AVBII	AVB II	Событие атриовентрикулярной блокады II в режиме SafeR (Sorin)	1.0.0	774157
	SOR-Epis_AVBIII	AVB III	Событие атриовентрикулярной блокады III в режиме SafeR (Sorin)	1.0.0	774158
	SOR-Epis_Pause	Pause	Событие приостановки режима SafeR (Sorin)		
	SOR-Epis_Security	Security	Событие предсердно-желудочковой блокады (AVB) в окнах безопасности в режиме SafeR (Sorin)	1.0.0	774159
	SOR-Epis_PMT	PMT	Событие выявления индуцированной кардиостимулятором тахикардии (Sorin).	1.0.0	774160

Идентификатор перечислителя	Код перечисления (мнемонический)	Отображаемое имя	Определение	Версия	Код
	SOR-Epis_Impedance	Impedance	Событие отклонения значений в двух тестах импеданса (Sorin)	1.0.0	774161
	SOR-Epis_VCapture	V Capture	Событие отклонения значений в двух автоматических пороговых тестах (Sorin)	1.0.0	774162
	SOR-Epis_FU	Follow-up	Событие в ходе последующего наблюдения (Sorin)	1.0.0	774163
MDC_IDC_ENUM_ZONE_VENDOR_TYPE	SOR-Zone_VF	VF	Зона фибрилляции желудочков (Sorin)	1.0.0	774209
	SOR-Zone_FastVT	FastVT	Зона быстрой желудочковой тахикардии (Sorin)	1.0.0	774210
	SOR-Zone_VT	VT	Зона желудочковой тахикардии (Sorin)	1.0.0	774211
	SOR-Zone_SlowVT	SlowVT	Зона медленной желудочковой тахикардии (Sorin)	1.0.0	774212

Е.3.5 Перечисления St. Jude Medical

Таблица Е.5 — Перечисления St. Jude Medical

Идентификатор перечислителя	Код перечисления (мнемонический)	Отображаемое имя	Определение	Версия	Код
MDC_IDC_ENUM_EPISODE_VENDOR_TYPE	STJ-Epis_VF	VF	Событие фибрилляции желудочков по классификации St. Jude Medical	1.0.0	773121
	STJ-Epis_VT	VT	Событие желудочковой тахикардии по классификации St. Jude Medical	1.0.0	773122
	STJ-Epis_SVT	SVT	Событие наджелудочковой (суправентрикулярной) тахикардии по классификации St. Jude Medical	1.0.0	773123
	STJ-Epis_VT1	VT1	Событие более медленной желудочковой тахикардии по классификации St. Jude Medical	1.0.0	773124
	STJ-Epis_VT2	VT2	Событие более быстрой желудочковой тахикардии по классификации St. Jude Medical	1.0.0	773125
	STJ-Epis_AT_AF	AT/AF	Событие предсердной тахикардии без уточнения, что это фибрилляция, трепетание или тахикардия по классификации St. Jude Medical	1.0.0	773126
	STJ-Epis_AMS	AMS	Событие автоматического переключения режимов по классификации St. Jude Medical	1.0.0	773127

Продолжение таблицы Е.5

Идентификатор перечислителя	Код перечисления (мнемонический)	Отображаемое имя	Определение	Версия	Код
	STJ-Epis_NoiseReversion	Noise Reversion	Событие реверсии помех по классификации St. Jude Medical	1.0.0	773128
	STJ-Epis_PMTTermination	PMT Termination	Событие прекращения индуцированной кардиостимулятором тахикардии по классификации St. Jude Medical	1.0.0	773129
	STJ-Epis_MagnetResp.	Magnet Response	Событие электромагнитного отклика по классификации St. Jude Medical	1.0.0	773130
	STJ-Epis_EmergencyShock	Emergency Shock	Событие экстренного импульса по классификации St. Jude Medical	1.0.0	773131
	STJ-Epis_MorphTemplate	Morphology Template	Событие обновления морфологического шаблона по классификации St. Jude Medical	1.0.0	773132
	STJ-Epis_ReturnToSinus	Return to Sinus	Событие состояния восстановления синусового ритма по классификации St. Jude Medical	1.0.0	773133
	STJ-Epis_HighVRate	High V-Rate	Событие высокой частоты желудочковых сокращений по классификации St. Jude Medical	1.0.0	773134
	STJ-Epis_HighARate	High A-Rate	Событие высокой частоты сокращений предсердий по классификации St. Jude Medical	1.0.0	773135
	STJ-Epis_AMSEntry	AMS Entry	Событие перехода в автоматический режим переключения по классификации St. Jude Medical	1.0.0	773136
	STJ-Epis_AMSExit	AMS Exit	Событие выхода из автоматического режима переключения по классификации St. Jude Medical	1.0.0	773137
	STJ-Epis_AdvHysteresis	Advanced Hysteresis	Событие расширенного гистерезиса по классификации St. Jude Medical	1.0.0	773138
	STJ-Epis_Consecutive_PVCs	Consecutive PVCs	Событие постоянных несвоевременных сокращений желудочков по классификации St. Jude Medical	1.0.0	773139
	STJ-Epis_LossOfCapture	Loss of Capture	Событие потери захвата по классификации St. Jude Medical	1.0.0	773140
	STJ-Epis_CannotDetermineSummary	Cannot Determine Summary	Событие без общего описания по классификации St. Jude Medical	1.0.0	773141
	STJ-Epis_VTTimeout	VT Timeout	Событие задержки терапии желудочковой тахикардии по классификации St. Jude Medical	1.0.0	773142

Идентификатор перечислителя	Код перечисления (мнемонический)	Отображаемое имя	Определение	Версия	Код
	STJ-Epis_SVT_VTTimeout	SVT/VT Timeout	Событие задержки терапии наджелудочковой или желудочковой тахикардии по классификации St. Jude Medical	1.0.0	773143
	STJ-Epis_SVTTimeout	SVT Timeout	Событие задержки терапии наджелудочковой тахикардии по классификации St. Jude Medical	1.0.0	773144
	STJ-Epis_DBT	DBT	Событие тестирования средствами прибора по классификации St. Jude Medical	1.0.0	773145
	STJ-Epis_Non-sustained	Non-sustained VT	Событие неустойчивой желудочковой тахикардии по классификации St. Jude Medical	1.0.0	773146
	STJ-Epis_VF_RVLeadNoise	RV Lead noise-VF	Событие помех от электрода, воспринятых как желудочковая фибрилляция, по классификации St. Jude Medical	1.0.0	773147
	STJ-Epis_VT_RVLeadNoise	RV Lead noise-VT	Событие помех от электрода, воспринятых как желудочковая тахикардия, по классификации St. Jude Medical	1.0.0	773148
	STJ-Epis_VT1_RVLeadNoise	RV Lead noise-VT1	Событие помех от электрода, воспринятое как более медленная желудочковая тахикардия, по классификации St. Jude Medical	1.0.0	773149
	STJ-Epis_VT2_RVLeadNoise	RV Lead noise-VT2	Событие помех от электрода, воспринятое как более быстрая желудочковая тахикардия, по классификации St. Jude Medical	1.0.0	773150
	STJ-Epis_VF_SecureSenseTimeout	Secure Sense-VF	Событие, воспринятое алгоритмом SecureSense как желудочковая фибрилляция, по классификации St. Jude Medical	1.0.0	773151
	STJ-Epis_VT_SecureSenseTimeout	Secure Sense Timeout-VT	Событие, воспринятое алгоритмом SecureSense как желудочковая тахикардия, по классификации St. Jude Medical	1.0.0	773152
	STJ-Epis_VT1_SecureSenseTimeout	Secure Sense Timeout-VT1	Событие, воспринятое алгоритмом SecureSense как более медленная желудочковая тахикардия, по классификации St. Jude Medical	1.0.0	773153
	STJ-Epis_VT2_SecureSenseTimeout	Secure Sense Timeout-VT2	Событие, воспринятое алгоритмом SecureSense как более быстрая желудочковая тахикардия, по классификации St. Jude Medical	1.0.0	773154
	STJ-Epis_SVT_RVLeadNoise	Lead Noise-SVT	Событие помех от электрода, воспринятых как наджелудочковая тахикардия, по классификации St. Jude Medical	1.0.0	773155

Окончание таблицы Е.5

Идентификатор перечислителя	Код перечисления (мнемонический)	Отображаемое имя	Определение	Версия	Код
	STJ-Epis_SVTTimeout_RVLeadNoise	Lead Noise-SVT Timeout	Событие помех от электрода, воспринятое как наджелудочковая тахикардия в зоне задержки терапии, по классификации St. Jude Medical	1.0.0	773156
	STJ-Epis_Nonsustained_RVLeadNoise	Lead Noise-Non-Sustained	Событие помех от электрода, воспринятых как неустойчивая наджелудочковая тахикардия, по классификации St. Jude Medical	1.0.0	773157
	STJ-Epis_RVLeadNoise	RV Lead Noise	Событие помех от электрода правого желудочка по классификации St. Jude Medical	1.0.0	773158
	STJ-Epis_SecureSenseTimeout	Secure Sense Timeout	Событие интервала ожидания алгоритма SecureSense по классификации St. Jude Medical	1.0.0	773159
MDC_IDC_ENUM_ZONE_VENDOR_TYPE	STJ-Zone_VF	VF	Зона фибрилляции желудочков по классификации St. Jude Medical	1.0.0	773185
	STJ-Zone_VT	VT	Зона желудочковой тахикардии по классификации St. Jude Medical	1.0.0	773186
	STJ-Zone_SVT	SVT	Зона наджелудочковой (суправентрикулярной) тахикардии по классификации St. Jude Medical	1.0.0	773187
	STJ-Zone_VT1	VT1	Зона медленной желудочковой тахикардии по классификации St. Jude Medical	1.0.0	773188
	STJ-Zone_VT2	VT2	Зона быстрой желудочковой тахикардии по классификации St. Jude Medical	1.0.0	773189
	STJ-Zone_AT_AF	AT/AF	Зона предсердной тахикардии без уточнения, что это фибрилляция, трепетание или тахикардия по классификации St. Jude Medical	1.0.0	773190

**Приложение F
(справочное)**

Пример отчета

Имя пациента (Patient Name):	Doe, John	--> IEEE 11073-10101
Дата рождения (Date of Birth):	Jan 1, 1940	--> IEEE 11073-10101
Пол (Gender):	Male	--> IEEE 11073-10101

Дата и тип опроса (Interrogation Date, Type):	Oct 25, 2007 10:00 AM, Remote
Дата и тип предыдущего опроса, отметка о программировании (Previous Interrogation Date, Type, Program):	Sep 25, 2007 10:00 AM, In-Clinic (Reprogrammed)
Врач, клиника (Clinician Name, Clinic):	Dr. Anderson, Main Heart Center New Jersey
Данные для обращения (Clinician Contact):	Phone: +1 12 345 6789, e-mail: follow-upphysician@clinic.org

Характеристика прибора (Device Demographics)

Тип прибора (Device Type):	CRT-D
Производитель (Device Manufacturer):	Manufacturer Name
Модель (Device Model):	Device Model Name
Серийный номер (Device Serial Number):	5867463524
Дата имплантации (Device Implant Date):	May 1, 2005
Кто и где имплантировал (Device Implanter, Facility):	Dr. Miller, Main Heart Center New York
Данные для связи (Device Implanter Contact):	Phone: +1 12 345 6789

Характеристика электродов (Lead Demographics)

	Электрод 1 (Lead 1)	Электрод 2 (Lead 2)	Электрод 3 (Lead 3)	—
Камера расположения (Lead Location Chamber):	RA	RV	LV	
Уточнение расположения (Lead Location Detail):	Appendage	Apex	Free wall	
Дата установки (Lead Implant Date):	05/01/2005	05/01/2005	05/01/2005	
Производитель (Lead Manufacturer):	Vendor Name	Vendor Name	Vendor Name	
Модель (Lead Model):	SuperSense	SuperSense	SuperSense	
Серийный номер (Lead Serial Number):	1234567812	1234567813	1234567814	
Тип полярности (Lead Polarity Type):	Unipolar	Bipolar	Quadrupolar	
Состояние (Lead Connection Status):	Connected	Connected	Connected	
Дополнительная функциональность (Lead Special Function):	Pressure Sensor			

Статус/измеренные значения (Status/Measurement)

Батарея (Battery)	08/25/2007	Зарядка (Capacitor)	(most recent charging)
Состояние (Battery Status):	MOS	Дата зарядки (Charge Date):	June 1, 2006 10:00 a.m.
Напряжение (Battery Voltage):	6.3 V	Время зарядки (Charge Time):	8.1 s
Импеданс (Battery Impedance):	2500 Ohm	Энергия зарядки (Charge Energy):	36 J
Остаток заряда (Battery Remaining):	75 % 4 years 11 months	Тип заряда (Charge Type):	Reformation
Предельные значения (RRT (ERI) Trigger):	Battery voltage < 5.7 V / Cap. Charge time > 12 s		

Измерения/состояния по каналу электрода (Lead Channel Measurements/Status)	Дата и время наблюдения (интервал) (Observation date/time (interval)):					
	08/24/2007 02:01 - 08/25/2007 02:01 (24 h)					
	1) 08/21/2007 02:01 - 08/22/2007 02:01 (24 h)					
	Правое предсердие (RA)		Правый желудочек (RV)		Левый желудочек (LV) ¹⁾	
Среднее значение амплитуды спонтанного сигнала (Mean Intrinsic Amplitude):	2.5 mV	(BP)	4.7 mV	(BP)	3.5 mV	(BP)
Минимальное значение амплитуды спонтанного сигнала (Min Intrinsic Amplitude):	2.2 mV	(BP)	4.0 mV	(BP)	2.2 mV	(BP)
Импеданс (Impedance):	500 Ω	(BP)	>3000 Ω	(BP)	500 Ω	(BP)
Порог стимуляции (Pacing Threshold):	0.7 V @ 0.5 ms	(BP)	0.6V @ 0.5 ms	(UP)	0.6 V @ 0.5 ms	(BP)
			0.4V @ 0.5 ms	(BP)		
Метод измерения порога (Threshold Measurement Method):	Progr manual		Dev automatic		Progr automatic	
Состояние канала электрода (Lead Channel Status):	—		Check Lead		—	

Конфигурация и измерение шокового электрода (Shock Lead Configuration and Measurement)		
Катод — Анод+ (Cathode- — Anode+)	Импеданс, дата/время, тип измерения (Impedance, Date/Time, Measurement-Type)	Состояние (Status)
RV Coil, RA Coil — Can	330 Ω, 10/03/2007, low-voltage pulse	Check lead

Статистические данные терапии брадикардии (Brady Statistics) ¹⁾		
Стимуляция правого предсердия (RA Pacing):	50 %	2)

Статистические данные терапии предсердной тахикардии (Atrial Tachy Statistics) ²⁾	
Объем предсердных тахикардии/фибрилляции предсердий за день (AT/AF Burden per day):	10 %

1) С 09/25/2007 10:01 a.m. по 10/25/2007 10:00 a.m. (предыдущие 4 недели).

2) С 10/24/2007 09:20 a.m. по 10/25/2007 09:20 a.m. (последние 24 часа).

Стимуляция правого желудочка (RV Pacing):	30 %	1)
Стимуляция предсердия — желудочка (AP—VP):	10 %	
Детекция предсердия — стимуляция желудочка (AS—VP):	20 %	
Стимуляция предсердия — детекция желудочка (AP—VS):	40 %	
Детекция предсердия — детекция желудочка (AS—VS):	60 %	

Средняя ЧСС в предсердии (Mean Atr. Heart Rate) ²⁾ :	72 bpm	
Средняя ЧСС в желудочке (Mean Ven. Heart Rate) ²⁾ :	72 bpm	

Максимальная длительность события переключения режимов (Max ModeSw-Epis Duration):	48.6 h
Время переключения режимов в день (Time in ModeSw per day):	5 %
Количество переключений режимов за день (Number of ModeSw per day):	360

Статистические данные CPT (CRT Statistics) ¹⁾	
Стимуляция LV (LV Pacing):	95 %
Стимуляции CPT (CRT Pacing):	80 %

Счетчики/события (Counters/Episodes)

Количество событий (Episode Counts)		
Тип (Type)	Недавно (Recent) ²⁾	Всего (Total) ³⁾
Фибрилляция желудочков (VF)	1	4
Желудочковая тахикардия (VT1)	0	0
Переключения режима (ModeSw)	2	150
Тахикардия/фибрилляция предсердий (AT/AF)	3	3
...

Счетчики терапии (Therapy Counts)		
Терапия (Therapy)	Недавно (Recent) ²⁾	Всего (Total) ³⁾
Нанесенные шоковые импульсы (Shocks delivered)	1	5
Отмененные шоковые импульсы (Shocks aborted)	0	0
Серии ATP (ATPs)	2	3

Список событий (Episode List)							
ID	Дата/время (Date/Time)	Тип (Type)	Применяемая терапия (Therapy applied/Details)	Результат (Result)	Предс./желуд. при обнаружении (Atr./Ven. Detect)	ЧСС по завершении (Rate [bpm] Term)	Длительность чч:мм:сс (Duration hh:mm:ss)
1723	03/30/2009 02:00:16	Periodic IEGM	Monitoring only	-/-	-/-	-	-
...
7	10/27/2007 07:04:02	VT1	No therapies	-	80/140	101/103	00:00:17

1) С 10/24/2007 09:20 а.м. по 10/25/2007 09:20 а.м. (последние 24 часа).

2) С 09/27/2009 10:12 а.м. (последние 3 недели).

3) С даты имплантации (05/01/2005) или сброса прибора.

Список событий (Episode List)							
ID	Дата/время (Date/Time)	Тип (Type)	Применяемая терапия (Therapy applied/Details)	Результат (Result)	Предс./желуд. при обнаружении (Atr./Ven. Detect)	ЧСС по завершении (Rate [bpm] Term)	Длительность чч:мм:сс (Duration hh:mm:ss)
6	10/27/2007 12:10:03	VT2	2 ATP, 5x 30J / 30J Shock ineffective	Unsuccessful	83/140	75/75	00:00:17
5	10/24/2007 23:00:04	ATR	10 ATP	Successful	200/60	60/60	43:00:13
4	10/11/2007 10:12:05	NST	-/Non sustained	-	95/158	75/75	00:00:30
3	08/09/2007 02:00:12	Periodic IEGM	Monitoring only -	- / -	-/-	-	-
...
1	07/09/2007 08:15:12	V F (induced)	30J Shock	Successful	104/210	102/102	00:00:11

Параметры прибора (Device Settings)

Параметры терапии брадикардии (Brady Settings)		Параметры терапии предсердной тахикардии (Atrial Tachyarrhythmia Settings)	
Режим брадикардии (Brady Mode):	DDDR	Параметры переключения режима предсердной тахикардии (AT Mode Switch Mode):	DDIR
Нижняя ЧСС (Lower Rate):	60 bpm	Частота переключения режима предсердной тахикардии (AT Mode Switch Rate):	180 bpm
Гистерезис ЧСС (Hysteresis Rate):	55 bpm		
Ночная ЧСС (Night Rate):	55 bpm		
Тип сенсора (Sensor Type):	Accelerometer		
Максимальная частота слежения (Max Tracking Rate):	130 bpm		
Максимальная частота сенсора (Max Sensor Rate):	120 bpm		
Задержка SAV ¹⁾ (SAV Delay):	140..180 ms		
Задержка PAV ²⁾ (PAV Delay):	110..150 ms		
		Параметры CPT (CRT Settings)	
		Стимулируемые камеры при CPT (CRT Paced chambers):	BiV
		Задержка LV-RV (LV-RV Delay):	-20 ms
		Режим магнита (Magnet Mode):	Detection and therapies temporarily suspended

¹⁾ С 09/25/2007 10:01 а.м. по 10/25/2007 10:00 а.м. (предыдущие 4 недели).

²⁾ С 10/24/2007 09:20 а.м. по 10/25/2007 09:20 а.м. (последние 24 часа).

Параметры настройки зоны тахикардии (Tachyarrhythmia Zone Settings)						
				Терапия желудочка: ВКЛ (Ventricular Therapy: ON)	Терапия предсердия: ВЫКЛ (Atrial Therapy: N/A)	
Зона (Zone)	Предел ЧСС (уд./мин) (Limit bpm)	Обнаружен X из Y (Detection X of Y)	Серия АТР	Импульсы (Shocks)	Подробности (Details)	Состояние (Status)
VF	195	12/18	1x Ramp	5x 30J		Active
VT1	165	9/12	5x Burst	1x 20J, 1x 30J, 5x 30J	SMART detection and redetection on	Active
FastVT	165	9/12	5x Ramp+ Scan	1x 20J, 5x 30J	Progressive therapy	Active
VTMon	145	-	-	-		Active
AT/AF	200	12/15	-	-	Triggers Mode Switch	Inactive
Periodic IEGM	-	-	-	-	Every 30 days	Active
...

Параметры настройки канала электрода (Lead Channel Settings)			
	Правое предсердие (RA)	Правый желудочек (RV)	Левый желудочек (LV)
Чувствительность (Sensitivity):	0.8 mV (fixed)	1.3 mV (adaptive)	1 mV (fixed)
Полярность (Sensing Polarity):	Unipolar	Bipolar	Bipolar
Вектор (Sensing Vector):	RA Tip — Can	RV Tip — RV Ring	LV Tip — LV Ring
Выходной сигнал стимуляции (Pacing Output):	1.8 V (fixed)	2.0 V (adaptive)	2.0 V (adaptive)
Длительность импульса сигнала стимуляции (Pacing Pulse Width):	0.5 ms	0.5 ms	0.5 ms
Полярность сигнала стимуляции (Pacing Polarity):	Unipolar	Bipolar	Bipolar
Вектор сигнала стимуляции (Pacing Vector):	RA Ring — Can	RV Tip — RV Ring	LV Tip — RV Ring

Приложение G (справочное)

Примечания по реализации

G.1 Обзор

При применении настоящей номенклатуры следует учитывать следующие аспекты реализации.

G.2 Идентификаторы на основе дискриминатора [HIGHLOW]

Идентификаторы, основанные на дискриминаторе [HIGHLOW], информируют о диапазоне параметра или значения. В некоторых случаях система отчетности может предоставить только одно значение, указывающее постоянную величину вместо диапазона. Потребительские системы должны уметь обрабатывать такие данные и правильно отображать особые значения.

Пример — Репортер сообщает только значение $MDC_IDC_SET_BRADY_SAV_DELAY_HIGH = 50$ мс, а значение $_LOW$ отсутствует. В системе отчетности должно отображаться $SAV\ delay = 50$ мс вместо неправильной $SAV\ delay = \dots 50$ мс или подобной (см. также пример отчета, приложение F).

G.3 Дополнительные флажки, дополнительные коды «null flavors»

Измеренные значения по разным причинам могут быть недоступны (измерение не может быть завершено из-за дополнительных условий, или функция специально отключена в приборе, или значение находится вне диапазона). Поэтому в дополнение к переданным (или не переданным) измеренным значениям рекомендуется использовать и обрабатывать дополнительные флажки (или коды «null flavors»). Коды для дополнительных флажков не рассматриваются в настоящем стандарте, но могут быть найдены в соответствующем профиле реализации или подтексте стандарта.

Примеры

1 Система отчетности сообщает значение $MDC_IDC_MSMT_LEADCHNL_RV_IMPEDANCE_VALUE = 3000$ Ом и дополнительный флажок «больше, чем». Потребительская система должна отобразить значение $RV\ Impedance = > 3000$ Ом (см. также пример отчета, приложение F) вместо неправильного $RV\ Impedance = 3000$ Ом.

2 Система отчетности предоставляет только дополнительный флажок «ВЫКЛ», прикрепленный к значению $MDC_IDC_MSMT_LEADCHNL_RV_IMPEDANCE_VALUE$. Потребительская система должна отобразить значение $RV\ Impedance = ВЫКЛ$, обозначающее, что измерение в принципе возможно, но в данный момент выключено. Никогда не следует отображать «ВЫКЛ» или что-то подобное, если система отчетности вообще не предоставляет этот параметр.

G.4 Ведение списка событий

В системах, предоставляющих данные о событиях, основанных на настоящем стандарте, будут использоваться в основном уникальные идентификаторы событий ($MDC_IDC_EPISODE_ID$). Они могут не быть уникальными в течение всего времени службы прибора в результате перезагрузки или чего-то подобного. Поэтому потребительские системы должны однозначно идентифицировать событие с помощью идентификатора, а также даты и времени его обнаружения. Это позволит потребительским системам идентифицировать уже принятые события, чтобы для каждого пациента можно было вести и предоставлять полный список событий без избыточного содержания.

G.5 Идентификаторы, содержащие дискриминатор [MMM] (Min, Max, Mean)

Минимальные и максимальные значения предоставляются редко. Поэтому потребительские системы общего назначения могут ориентироваться на средние значения. Для детального статистического анализа и правильного представления на графике могут быть важны дополнительные значения. Значения измерений без одного из дискриминаторов [MMM] не должны использоваться для предоставления значений.

Если статистическое значение было установлено для (более или менее) определенного момента времени, системы отчетности могут обозначить это, указав интервал измерения нулевой длины.

Пример — Средняя ЧСС была определена в 11 часов 13 минут 40 секунд и составила 60 ударов в минуту.

**$MDC_IDC_STAT_HEART_RATE_VENTRICULAR_MEAN = 60$
 $MDC_IDC_STAT_HEART_RATE_DTM_START = 20100205111340$
 $MDC_IDC_STAT_HEART_RATE_DTM_END = 20100205111340$.**

G.6 Идентификаторы с нулевым дискриминатором

Для предоставления данных не следует использовать идентификаторы с нулевым дискриминатором (например, MDC_IDC_STAT_HEART_RATE_VENTRICULAR). Они должны использоваться только для структуризации сообщения или передачи.

*Пример — MDC_IDC_STAT_HEART_RATE_VENTRICULAR не может использоваться.
MDC_IDC_STAT_HEART_RATE_VENTRICULAR_MAX может использоваться.
MDC_IDC_STAT_HEART_RATE_VENTRICULAR_MIN может использоваться.
MDC_IDC_STAT_HEART_RATE_VENTRICULAR_MEAN может использоваться.*

G.7 Дата и время измерений (_DTM_[STRTEND])

В системах отчетности для представления данных о дате и времени измерений следует использовать только идентификаторы даты и времени настоящей номенклатуры (например, MDC_IDC_MSMT_DTM_START/_END), а не частично доступные поля даты и времени в подтексте стандарта (например, OBX.14 в HL7). Это позволит избежать противоречий между производителями и обеспечить управляемость количеством дат для потребителя.

Если составитель отчета указывает только время начала _START или только окончания _END, то потребительские системы должны интерпретировать это как измерение в момент времени, когда XXX_START = XXX_END.

Если для раздела измерения временная метка не указана, то в качестве ее принимаются дата и время сеанса (MDC_IDC_SESS_DTM).

Для полей даты и времени следует указать смещение часового пояса, если такое имеется. Метки времени и даты для внутренних измерений прибора могут не содержать смещения.

G.8 Дата и время измерений для счетчика событий (_COUNT_DTM)

Получатель может принять несколько значений _COUNT_DTM_[STAND] для разных типов событий, но для всех должен использовать/отображать только первое полученное.

Составителю отчета разрешается передавать только одно значение _COUNT_DTM_[STREND] для каждого типа эпизода, которое затем действительно для всех предоставленных счетчиков событий.

Примечание — Не имеет смысла передавать счетчики AT, VT и VF для разных временных интервалов (например, за последние несколько месяцев) в одном сообщении.

Приложение Н (справочное)

XML-схема и XML-документы для номенклатуры

Н.1 Описание

Для верификации терминология обязательных частей базовой номенклатуры описана с использованием XML. Был создан XML-документ, содержащий разделы для определения терминов и связанных перечислений. Была создана XML-схема, которая определяет ограничения для конкретных структур и содержимого XML-документа. Наконец, был создан XSLT-скрипт, который расширяет базовую номенклатуру с помощью дискриминаторов, тем самым создавая окончательный список нормативных терминов и связанных с ними числовых кодов.

Последующие разделы содержат следующее:

Н.2 Схема. XML-схема для XML-файла, содержащего нормативную базовую номенклатуру.

Н.3 XML. XML-документ, содержащий нормативную базовую номенклатуру.

Н.4 XSLT. XSLT-скрипт, используемый для расширения нормативных базовых терминов с использованием дискриминаторов и назначения цифровых кодов.

Н.5 XML-дискриминаторы. XML-документ и связанная схема, содержащая информацию дискриминатора, используемую XSLT-скриптом для расширения терминов.

П р и м е ч а н и е — XML-схемы, XSLT-преобразования и файлы данных XML, содержащиеся в данном приложении, доступны по следующему URL-адресу: <http://standards.ieee.org/downloads/11073/11073-10103-2012/>.

Н.2 Схема

```
<?xml version="1.0" encoding="UTF-8"?>
<!-- edited with XMLSpy v2008 sp1 (http://www.altova.com) by Nicholas Steblay (Boston Scientific) -->
<!-- file: terms.v0.8g.xsd -->
<!-- Schema for IEEE P11073-10102 aECG and P11073-10103 IDC Nomenclature Terms -->
<!-- Paul Schluter 2009-01-30T17 -->
<xs:schema xmlns="http://www.ieee.org/11073/nomenclature" xmlns:xs="http://www.w3.org/2001/XMLSchema"
targetNamespace="http://www.ieee.org/11073/nomenclature"
elementFormDefault="qualified">
<!-- -->
<!-- Type definitions -->
<!-- -->
<xs:simpleType name="ListOfUnitsIEEE">
<xs:list itemType="xs:token"/>
</xs:simpleType>
<xs:simpleType name="ListOfUnitsUCUM">
<xs:list itemType="xs:token"/>
</xs:simpleType>
<xs:simpleType name="ListOfEnums">
<xs:list itemType="xs:token"/>
</xs:simpleType>
<xs:simpleType name="ListOfEnumGroups">
<xs:list itemType="xs:token"/>
</xs:simpleType>
<xs:simpleType name="ListOfUnitGroups">
<xs:list itemType="xs:token"/>
</xs:simpleType>
<xs:simpleType name="ListOfEnumCard">
<xs:restriction base="xs:string">
<xs:pattern value="(0\.\.1|0\.\.1|1\.\.1|1\.\.1*)(\s((token(\srefid?))(refid(\stoken?))))?"/>
</xs:restriction>
</xs:simpleType>
<xs:simpleType name="CanonicalUnitDimensions">
<xs:restriction base="xs:string">
<xs:pattern value="(L-?d)?(M-?d)?(T-?d)?(I-?d)?(Q-?d)?(N-?d)?(J-?d)?(\[arb\])?"/>
</xs:restriction>
</xs:simpleType>
<xs:simpleType name="ListOfVendorID">
```

```

<xs:list itemType="xs:token"/>
</xs:simpleType>
<xs:simpleType name="ListOfDataType">
<xs:list itemType="xs:token"/>
</xs:simpleType>
<!-- -->
<!-- Term partition definition -->
<!-- -->
<xs:element name="partition">
<xs:complexType>
<xs:sequence>
<!-- -->
<xs:element name="partitionDescription">
<xs:complexType>
<xs:sequence>
<xs:element name="title" type="xs:string"/>
<xs:element name="date" type="xs:date"/>
<xs:element name="version" type="xs:string"/>
<xs:element name="component" type="xs:string" minOccurs="0"/>
<xs:element name="discriminatorRef" minOccurs="0" maxOccurs="10">
<xs:complexType>
<xs:attribute name="idref" type="xs:token" use="required"/>
</xs:complexType>
</xs:element>
<xs:element name="basePart" type="xs:unsignedShort" minOccurs="0"/>
<xs:element name="baseCode" type="xs:unsignedShort" minOccurs="0"/>
</xs:sequence>
</xs:complexType>
</xs:element>
<!-- -->
<xs:element name="Terms" minOccurs="0">
<xs:complexType>
<xs:sequence maxOccurs="unbounded">
<xs:element name="term" minOccurs="0" maxOccurs="unbounded">
<xs:complexType>
<xs:sequence>
<xs:sequence maxOccurs="unbounded">
<xs:choice>
<xs:element name="REFID" type="xs:string"/>
<xs:element name="SysName" type="xs:string"/>
<xs:element name="Description">
<xs:complexType mixed="true">
<xs:sequence minOccurs="0" maxOccurs="unbounded">
<xs:element name="sidenote" type="xs:string" minOccurs="0"/>
<xs:element name="bullet" type="xs:string" minOccurs="0"/>
<xs:element name="footnote" type="xs:string" minOccurs="0"/>
</xs:sequence>
</xs:complexType>
</xs:element>
<xs:element name="DisplayName" type="xs:string" minOccurs="0"/>
<xs:element name="CommonTerm" type="xs:string" minOccurs="0"/>
<xs:element name="Mnemonic" minOccurs="0">
<xs:complexType>
<xs:simpleContent>
<xs:extension base="xs:string">
<xs:attribute name="indent" type="xs:unsignedShort" default="0"/>
</xs:extension>
</xs:simpleContent>
</xs:complexType>
</xs:element>
<xs:element name="PART" type="xs:unsignedShort" minOccurs="0"/>

```

```

<xs:element name="ECODE10" type="xs:unsignedLong"/>
<xs:element name="CF_CODE10" type="xs:unsignedInt" minOccurs="0"/>
<xs:element name="UOM_UCUM" type="ListOfUnitsUCUM" minOccurs="0"/>
<xs:element name="UOM_MDC" type="ListOfUnitsIEEE" minOccurs="0"/>
<xs:element name="UPART" type="xs:unsignedShort" minOccurs="0"/>
<xs:element name="UCODE10" type="xs:unsignedShort" minOccurs="0"/>
<xs:element name="CF_UCODE10" type="xs:unsignedInt" minOccurs="0"/>
<xs:element name="DIM" type="CanonicalUnitDimensions" minOccurs="0"/>
<xs:element name="Enum_Values" type="ListOfEnums" minOccurs="0"/>
<xs:element name="Enum_Card" type="ListOfEnumCard" minOccurs="0"/>
<xs:element name="External_Sites" type="ListOfEnums" minOccurs="0"/>
<xs:element name="DataType" type="ListOfDataType" minOccurs="0"/>
<!-- the following columns/elements provide additional information about each term -->
<xs:element name="scp" type="xs:string" minOccurs="0"/>
<xs:element name="mit-bih" type="xs:string" minOccurs="0"/>
<xs:element name="other" type="xs:string" minOccurs="0"/>
<xs:element name="auxinfo" type="xs:string" minOccurs="0"/>
</xs:choice>
</xs:sequence>
<xs:sequence>
<xs:any namespace="##other" processContents="lax" minOccurs="0" maxOccurs="unbounded"/>
</xs:sequence>
</xs:sequence>
<xs:attribute name="exclude" type="xs:string"/>
</xs:complexType>
</xs:element>
<xs:element name="termSectionTitle" minOccurs="0">
<xs:complexType mixed="true">
<xs:sequence minOccurs="0" maxOccurs="unbounded">
<xs:element name="footnote" type="xs:string" minOccurs="0"/>
</xs:sequence>
</xs:complexType>
</xs:element>
</xs:sequence>
</xs:complexType>
</xs:element>
<!-- -->
<xs:element name="note" type="xs:string" minOccurs="0" maxOccurs="unbounded"/>
<!-- -->
<xs:element name="Enums" minOccurs="0">
<xs:annotation>
<xs:documentation>Local enums are searched first followed by common enums in an external file.
</xs:documentation>
</xs:annotation>
<xs:complexType>
<xs:sequence>
<xs:element name="term" minOccurs="0" maxOccurs="unbounded">
<xs:complexType>
<xs:sequence>
<xs:sequence maxOccurs="unbounded">
<xs:choice>
<xs:element name="_ENUM_GROUPS" type="ListOfEnumGroups"/>
<xs:element name="GroupDescription" type="xs:string"/>
<xs:element name="TOKEN" type="xs:string"/>
<xs:element name="REFID" type="xs:token"/>
<xs:element name="PART" type="xs:unsignedShort" minOccurs="0"/>
<xs:element name="ECODE10" type="xs:unsignedLong" minOccurs="0"/>
<xs:element name="CF_CODE10" type="xs:unsignedInt" minOccurs="0"/>
<xs:element name="DisplayName" type="xs:string" minOccurs="0"/>
<xs:element name="CommonTerm" type="xs:string" minOccurs="0"/>
<xs:element name="Description" type="xs:string" minOccurs="0"/>

```

```

<xs:element name="ApplicationDescription" type="xs:string" minOccurs="0"/>
<xs:element name="VendorID" type="ListOfVendorID" minOccurs="0"/>
<xs:element name="Discussion" type="xs:string" minOccurs="0"/>
</xs:choice>
</xs:sequence>
</xs:sequence>
</xs:complexType>
</xs:element>
</xs:sequence>
</xs:complexType>
</xs:element>
<!-- -->
<xs:element name="Units" minOccurs="0">
<xs:annotation>
<xs:documentation>Units are located in a common external file.</xs:documentation>
</xs:annotation>
<xs:complexType>
<xs:sequence>
<xs:element name="term" maxOccurs="unbounded">
<xs:complexType>
<xs:all>
<xs:element name="Dimension" type="xs:string" minOccurs="0"/>
<xs:element name="Unit_of_Measure" type="xs:string" minOccurs="0"/>
<xs:element name="Symbol" type="xs:unsignedShort" minOccurs="0"/>
<xs:element name="UOM_UCUM" type="ListOfUnitsUCUM"/>
<xs:element name="REFID" type="xs:token"/>
<xs:element name="ECODE10" type="xs:unsignedShort" minOccurs="0"/>
<xs:element name="DIM" type="CanonicalUnitDimensions" minOccurs="0"/>
<xs:element name="_UOM_GROUPS" type="ListOfUnitGroups" minOccurs="0"/>
<xs:element name="Discussion" type="xs:string" minOccurs="0"/>
</xs:all>
</xs:complexType>
</xs:element>
</xs:sequence>
</xs:complexType>
</xs:element>
<!-- -->
</xs:sequence>
</xs:complexType>
</xs:element>
</xs:schema>

```

H.3 XML

```

<?xml version="1.0" encoding="UTF-8"?>
<!--Sample XML file generated by XMLSpy v2008 sp1 (http://www.altova.com)-->
<partition xmlns="http://www.ieee.org/11073/nomenclature" xmlns:xsi="http://www.w3.org/2001/XMLSchema-instance"
xsi:schemaLocation="http://www.ieee.org/11073/nomenclature terms.8g.xsd">
  <partitionDescription>
    <title>IDC Terminology</title>
    <date>2010-06-12</date>
    <version>8g</version>
    <component>IDC</component>
    <basePart>11</basePart>
    <baseCode>0</baseCode>
  </partitionDescription>
  <Terms>
    <term>
      <REFID>MDC_IDC_DEV_TYPE</REFID>
      <SysName>type | cardiac device | idc | mdc</SysName>
      <Description>The type of cardiac device.</Description>
      <DisplayName>Implantable Cardiac Device Type</DisplayName>
      <ECODE10>720897</ECODE10>
    </term>
  </Terms>
</partition>

```

```

    <UOM_MDC/>
    <Enum_Values>_MDC_IDC_ENUM_DEV_TYPE</Enum_Values>
  </term>
  <term>
    <REFID>MDC_IDC_DEV_MODEL</REFID>
    <SysName>model | cardiac device | idc | mdc</SysName>
    <Description>The model identifier of a cardiac device.</Description>
    <DisplayName>Implantable Cardiac Device Model</DisplayName>
    <ECODE10>720898</ECODE10>
    <UOM_MDC/>
  </term>
  <term>
    <REFID>MDC_IDC_DEV_SERIAL</REFID>
    <SysName>serial number | cardiac device | idc | mdc</SysName>
    <Description>The serial number of a cardiac device.</Description>
    <DisplayName>Implantable Cardiac Device Serial Number</DisplayName>
    <ECODE10>720899</ECODE10>
    <UOM_MDC/>
  </term>
  <term>
    <REFID>MDC_IDC_DEV_MFG</REFID>
    <SysName>manufacturer | cardiac device | idc | mdc</SysName>
    <Description>The manufacturer of the cardiac device.</Description>
    <DisplayName>Implantable Cardiac Device Manufacturer</DisplayName>
    <ECODE10>720900</ECODE10>
    <UOM_MDC/>
    <Enum_Values>_MDC_IDC_ENUM_MFG</Enum_Values>
  </term>
  <term>
    <REFID>MDC_IDC_DEV_IMPLANT_DT</REFID>
    <SysName>implant date | cardiac device | idc | mdc</SysName>
    <Description>The implant date of the cardiac device.</Description>
    <DisplayName>Implantable Cardiac Device Implant Date</DisplayName>
    <ECODE10>720901</ECODE10>
    <UOM_MDC/>
  </term>
  <term>
    <REFID>MDC_IDC_DEV_IMPLANTER</REFID>
    <SysName>implanter | cardiac device | idc | mdc</SysName>
    <Description>The name of the physician that implanted the cardiac device.</Description>
    <DisplayName>Implantable Cardiac Device Implanter</DisplayName>
    <ECODE10>720902</ECODE10>
    <UOM_MDC/>
  </term>
  <term>
    <REFID>MDC_IDC_DEV_IMPLANTER_CONTACT_INFO</REFID>
    <SysName>implanter contact information | cardiac device | idc | mdc</SysName>
    <Description>The contact information of the physician that implanted the cardiac device.</Description>
    <DisplayName>Implantable Cardiac Device Implanter Contact Information</DisplayName>
    <ECODE10>720903</ECODE10>
    <UOM_MDC/>
  </term>
  <term>
    <REFID>MDC_IDC_DEV_IMPLANTING_FACILITY</REFID>
    <SysName>implanting facility | cardiac device | idc | mdc</SysName>
    <Description>The facility (clinic/hospital) where the cardiac device was implanted.</Description>
    <DisplayName>Implantable Cardiac Device Implanting Facility</DisplayName>
    <ECODE10>720904</ECODE10>
    <UOM_MDC/>
  </term>
  <term>
    <REFID>MDC_IDC_LEAD_MODEL</REFID>

```

```

    <SysName>model | lead | idc | mdc</SysName>
    <Description>The model of the lead.</Description>
    <DisplayName>Implantable Lead Model</DisplayName>
    <ECODE10>720961</ECODE10>
    <UOM_MDC/>
</term>
<term>
    <REFID>MDC_IDC_LEAD_SERIAL</REFID>
    <SysName>serial number | lead | idc | mdc</SysName>
    <Description>The serial number of the lead.</Description>
    <DisplayName>Implantable Lead Serial Number</DisplayName>
    <ECODE10>720962</ECODE10>
    <UOM_MDC/>
</term>
<term>
    <REFID>MDC_IDC_LEAD_MFG</REFID>
    <SysName>manufacturer | lead | idc | mdc</SysName>
    <Description>The manufacturer of the lead.</Description>
    <DisplayName>Implantable Lead Manufacturer</DisplayName>
    <ECODE10>720963</ECODE10>
    <UOM_MDC/>
    <Enum_Values>_MDC_IDC_ENUM_MFG</Enum_Values>
</term>
<term>
    <REFID>MDC_IDC_LEAD_IMPLANT_DT</REFID>
    <SysName>implant date | lead | idc | mdc</SysName>
    <Description>The implant date of the lead.</Description>
    <DisplayName>Implantable Lead Implant Date</DisplayName>
    <ECODE10>720964</ECODE10>
    <UOM_MDC/>
</term>
<term>
    <REFID>MDC_IDC_LEAD_POLARITY_TYPE</REFID>
    <SysName>polarity type | lead | idc | mdc</SysName>
    <Description>The number of electrodes on the lead. </Description>
    <DisplayName>Implantable Lead Polarity Type</DisplayName>
    <ECODE10>720965</ECODE10>
    <UOM_MDC/>
    <Enum_Values>_MDC_IDC_ENUM_LEAD_POLARITY_TYPE</Enum_Values>
</term>
<term>
    <REFID>MDC_IDC_LEAD_LOCATION</REFID>
    <SysName>location | lead | idc | mdc</SysName>
    <Description>The fixation location of the lead, usually indicating a chamber of the heart.</Description>
    <DisplayName>Implantable Lead Location</DisplayName>
    <ECODE10>720966</ECODE10>
    <UOM_MDC/>
    <Enum_Values>_MDC_IDC_ENUM_LEAD_LOCATION_CHAMBER</Enum_Values>
</term>
<term>
    <REFID>MDC_IDC_LEAD_LOCATION_DETAIL_1</REFID>
    <SysName>detail 1 | location | lead | idc | mdc</SysName>
    <Description>The first word of a combination of words describing further details of the location.</Description>
    <DisplayName>Implantable Lead Location Detail 1</DisplayName>
    <ECODE10>720967</ECODE10>
    <UOM_MDC/>
    <Enum_Values>_MDC_IDC_ENUM_LEAD_LOCATION_DETAIL</Enum_Values>
</term>
<term>
    <REFID>MDC_IDC_LEAD_LOCATION_DETAIL_2</REFID>
    <SysName>detail 2 | location | lead | idc | mdc</SysName>

```



```

<Description>The second word of a combination of words describing further details of the location.</Description>
<DisplayName>Implantable Lead Location Detail 2</DisplayName>
<ECODE10>720968</ECODE10>
<UOM_MDC/>
<Enum_Values>_MDC_IDC_ENUM_LEAD_LOCATION_DETAIL</Enum_Values>
</term>
<term>
<REFID>MDC_IDC_LEAD_LOCATION_DETAIL_3</REFID>
<SysName>detail 3 | location | lead | idc | mdc</SysName>
<Description>The third word of a combination of words describing further details of the location.</Description>
<DisplayName>Implantable Lead Location Detail 3</DisplayName>
<ECODE10>720969</ECODE10>
<UOM_MDC/>
<Enum_Values>_MDC_IDC_ENUM_LEAD_LOCATION_DETAIL</Enum_Values>
</term>
<term>
<REFID>MDC_IDC_LEAD_CONNECTION_STATUS</REFID>
<SysName>connection status | lead | idc | mdc</SysName>
<Description>The physical connection status of the lead, either connected or abandoned.</Description>
<DisplayName>Implantable Lead Connection Status</DisplayName>
<ECODE10>720970</ECODE10>
<UOM_MDC/>
<Enum_Values>_MDC_IDC_ENUM_LEAD_STATUS</Enum_Values>
</term>
<term>
<REFID>MDC_IDC_LEAD_SPECIAL_FUNCTION</REFID>
<SysName>special function | lead | idc | mdc</SysName>
<Description>A description of any special attribute or function of the lead.</Description>
<DisplayName>Implantable Lead Special Function</DisplayName>
<ECODE10>720971</ECODE10>
<UOM_MDC/>
</term>
<term>
<REFID>MDC_IDC_SESS_DTM</REFID>
<SysName>date time | session | idc | mdc</SysName>
<Description>The date and time of the in-clinic or remote interrogation session.</Description>
<DisplayName>Date Time Interrogation Session </DisplayName>
<ECODE10>721025</ECODE10>
<UOM_MDC/>
</term>
<term>
<REFID>MDC_IDC_SESS_TYPE</REFID>
<SysName>type | session | idc | mdc</SysName>
<Description>The type of device interaction that generated the current data set. </Description>
<DisplayName>Type Interrogation Session </D isplayName>
<ECODE10>721026</ECODE10>
<UOM_MDC/>
<Enum_Values>_MDC_IDC_ENUM_SESS_TYPE</Enum_Values>
</term>
<term>
<REFID>MDC_IDC_SESS_REPROGRAMMED</REFID>
<SysName>reprogrammed | session | idc | mdc</SysName>
<Description>The indication of whether the device was re-programmed during the session.</Description>
<DisplayName>Re-programmed During Session</DisplayName>
<ECODE10>721027</ECODE10>
<UOM_MDC/>
<Enum_Values>_MDC_IDC_ENUM_SESS_REPROGRAMMED</Enum_Values>
</term>
<term>
<REFID>MDC_IDC_SESS_DTM_PREVIOUS</REFID>
<SysName>previous date time | session | idc | mdc</SysName>

```

```

    <Description>The date and time of a previous in-clinic or remote interrogation.</Description>
    <DisplayName>Date Time Previous Interrogation Session </DisplayName>
    <ECODE10>721028</ECODE10>
    <UOM_MDC/>
</term>
<term>
    <REFID>MDC_IDC_SESS_TYPE_PREVIOUS</REFID>
    <SysName>previous type | session | idc | mdc</SysName>
    <Description>The type of device interaction of the previous interrogation.</Description>
    <DisplayName>Type Previous Interrogation Session </DisplayName>
    <ECODE10>721029</ECODE10>
    <UOM_MDC/>
    <Enum_Values>_MDC_IDC_ENUM_SESS_TYPE</Enum_Values>
</term>
<term>
    <REFID>MDC_IDC_SESS_REPROGRAMMED_PREVIOUS</REFID>
    <SysName>reprogrammed previous | session | idc | mdc</SysName>
    <Description>The indication of whether the device was re-programmed along with the previous interrogation.</Description>
    <DisplayName>Re-programmed During Previous Session</DisplayName>
    <ECODE10>721030</ECODE10>
    <UOM_MDC/>
    <Enum_Values>_MDC_IDC_ENUM_SESS_REPROGRAMMED</Enum_Values>
</term>
<term>
    <REFID>MDC_IDC_SESS_CLINICIAN_NAME</REFID>
    <SysName>clinician name | session | idc | mdc</SysName>
    <Description>The name of the clinician that is responsible for the examination.</Description>
    <DisplayName>Clinician Name</DisplayName>
    <ECODE10>721031</ECODE10>
    <UOM_MDC/>
</term>
<term>
    <REFID>MDC_IDC_SESS_CLINICIAN_CONTACT_INFORMATION</REFID>
    <SysName>clinician contact information | session | idc | mdc</SysName>
    <Description>The contact information for the responsible clinician.</Description>
    <DisplayName>Clinician Contact Information</DisplayName>
    <ECODE10>721032</ECODE10>
    <UOM_MDC/>
</term>
<term>
    <REFID>MDC_IDC_SESS_CLINIC_NAME</REFID>
    <SysName>clinic name | session | idc | mdc</SysName>
    <Description>The name of the clinic where the examination took place. </Description>
    <DisplayName>Clinic Name</DisplayName>
    <ECODE10>721033</ECODE10>
    <UOM_MDC/>
</term>
<term>
    <REFID>MDC_IDC_MSMT_DTM_[STRTEND]</REFID>
    <SysName>date time_[STRTEND] | measurement | idc | mdc</SysName>
    <Description>The date and time of a discrete or a group of measurements.</Description>
    <DisplayName>Measurement Date Time</DisplayName>
    <ECODE10>721152</ECODE10>
    <UOM_MDC/>
</term>
<term>
    <REFID>MDC_IDC_MSMT_BATTERY_DTM</REFID>
    <SysName>date time | battery | measurement | idc | mdc</SysName>
    <Description>The date and time of the battery measurements.</Description>
    <DisplayName>Battery Date Time of Measurements</DisplayName>
    <ECODE10>721216</ECODE10>

```

```

    <UOM_MDC/>
  </term>
  <term>
    <REFID>MDC_IDC_MSMT_BATTERY_STATUS</REFID>
    <SysName>status | battery | measurement | idc | mdc</SysName>
    <Description>The different stages of battery depletion. </Description>
    <DisplayName>Battery Status </DisplayName>
    <ECODE10>721280</ECODE10>
    <UOM_MDC/>
    <Enum_Values>_MDC_IDC_ENUM_BATTERY_STATUS</Enum_Values>
  </term>
  <term>
    <REFID>MDC_IDC_MSMT_BATTERY_VOLTAGE</REFID>
    <SysName>voltage | battery | measurement | idc | mdc</SysName>
    <Description>The measured battery voltage.</Description>
    <DisplayName>Battery Voltage </DisplayName>
    <ECODE10>721344</ECODE10>
    <UOM_MDC>V</UOM_MDC>
  </term>
  <term>
    <REFID>MDC_IDC_MSMT_BATTERY_IMPEDANCE</REFID>
    <SysName>impedance | battery | measurement | idc | mdc</SysName>
    <Description>The measured battery impedance.</Description>
    <DisplayName>Battery Impedance </DisplayName>
    <ECODE10>721408</ECODE10>
    <UOM_MDC>Ohm</UOM_MDC>
  </term>
  <term>
    <REFID>MDC_IDC_MSMT_BATTERY_REMAINING_LONGEVITY</REFID>
    <SysName>remaining longevity | battery | measurement | idc | mdc</SysName>
    <Description>The estimated amount of battery capacity remaining in months.</Description>
    <DisplayName>Battery Remaining Longevity</DisplayName>
    <ECODE10>721472</ECODE10>
    <UOM_MDC>mo</UOM_MDC>
  </term>
  <term>
    <REFID>MDC_IDC_MSMT_BATTERY_REMAINING_PERCENTAGE</REFID>
    <SysName>remaining percentage | battery | measurement | idc | mdc</SysName>
    <Description>The estimated amount of battery capacity remaining in percent.</Description>
    <DisplayName>Battery Remaining Percentage</DisplayName>
    <ECODE10>721536</ECODE10>
    <UOM_MDC>%</UOM_MDC>
  </term>
  <term>
    <REFID>MDC_IDC_MSMT_BATTERY_RRT_TRIGGER</REFID>
    <SysName>recommended replacement time trigger | battery | measurement | idc | mdc</SysName>
    <Description>The criteria for determining battery end of service condition.</Description>
    <DisplayName>Battery RRT Trigger</DisplayName>
    <ECODE10>721600</ECODE10>
    <UOM_MDC/>
  </term>
  <term>
    <REFID>MDC_IDC_MSMT_CAP_CHARGE_DTM</REFID>
    <SysName>last charge date time | capacitor | measurement | idc | mdc</SysName>
    <Description>The date and time of the capacitor charge.</Description>
    <DisplayName>Capacitor Last Charge Date Time </DisplayName>
    <ECODE10>721664</ECODE10>
    <UOM_MDC/>
  </term>
  <term>
    <REFID>MDC_IDC_MSMT_CAP_CHARGE_TIME</REFID>

```

```

    <SysName>charge time | capacitor | measurement | idc | mdc</SysName>
    <Description>The duration in seconds of the capacitor charge.</Description>
    <DisplayName>Capacitor Charge Time </DisplayName>
    <ECODE10>721728</ECODE10>
    <UOM_MDC>s</UOM_MDC>
</term>
<term>
    <REFID>MDC_IDC_MSMT_CAP_CHARGE_ENERGY</REFID>
    <SysName>charge energy | capacitor | measurement | idc | mdc</SysName>
    <Description>The amount of energy stored after the capacitor charge.</Description>
    <DisplayName>Capacitor Charge Energy </DisplayName>
    <ECODE10>721792</ECODE10>
    <UOM_MDC>J</UOM_MDC>
</term>
<term>
    <REFID>MDC_IDC_MSMT_CAP_CHARGE_TYPE</REFID>
    <SysName>charge type | capacitor | measurement | idc | mdc</SysName>
    <Description>The type of the capacitor charge.</Description>
    <DisplayName>Capacitor Charge Type </DisplayName>
    <ECODE10>721856</ECODE10>
    <UOM_MDC/>
    <Enum_Values>_MDC_IDC_ENUM_CHARGE_TYPE</Enum_Values>
</term>
<term>
    <REFID>MDC_IDC_MSMT_LEADCHNL_[CHAMBER]_DTM_[STRTEND]</REFID>
    <SysName>date time_[STRTEND] | lead channel_[CHAMBER] | measurement | idc | mdc</SysName>
    <Description>The date and time of the lead channel measurements.</Description>
    <DisplayName>Lead Channel Measurements Date and Time</DisplayName>
    <ECODE10>721920</ECODE10>
    <UOM_MDC/>
</term>
<term>
    <REFID>MDC_IDC_MSMT_LEADCHNL_[CHAMBER]_LEAD_CHANNEL_STATUS</REFID>
    <SysName>lead channel status | lead channel_[CHAMBER] | measurement | idc | mdc</SysName>
    <Description>The indication whether to check the lead.</Description>
    <DisplayName>Lead Channel Status </DisplayName>
    <ECODE10>721984</ECODE10>
    <UOM_MDC/>
    <Enum_Values>_MDC_IDC_ENUM_CHANNEL_STATUS</Enum_Values>
</term>
<term>
    <REFID>MDC_IDC_MSMT_LEADCHNL_[CHAMBER]_SENSING_INTR_AMPL_[MMM]</REFID>
    <SysName>sensing intrinsic amplitude_[MMM] | lead channel_[CHAMBER] | measurement | idc | mdc</SysName>
    <Description>The measured amplitude of the intrinsic cardiac signal.</Description>
    <DisplayName>Lead Channel Sensing Intrinsic Amplitude </DisplayName>
    <ECODE10>722048</ECODE10>
    <UOM_MDC>mV</UOM_MDC>
</term>
<term>
    <REFID>MDC_IDC_MSMT_LEADCHNL_[CHAMBER]_SENSING_POLARITY</REFID>
    <SysName>sensing polarity | lead channel_[CHAMBER] | measurement | idc | mdc</SysName>
    <Description>The type of polarity used for the intrinsic amplitude measurement. </Description>
    <DisplayName>Lead Channel Sensing Polarity </DisplayName>
    <ECODE10>722112</ECODE10>
    <UOM_MDC/>
    <Enum_Values>_MDC_IDC_ENUM_POLARITY</Enum_Values>
</term>
<term>
    <REFID>MDC_IDC_MSMT_LEADCHNL_[CHAMBER]_PACING_THRESHOLD_AMPLITUDE</REFID>
    <SysName>amplitude | pacing threshold | lead channel_[CHAMBER] | measurement | idc | mdc</SysName>
    <Description>The minimum pulse amplitude needed for pacing capture for a given pulse width.</Description>

```

<DisplayName>Lead Channel Pacing Threshold Amplitude </DisplayName>
 <ECODE10>722176</ECODE10>
 <UOM_MDC>V</UOM_MDC>
 </term>
 <term>
 <REFID>MDC_IDC_MSMT_LEADCHNL_[CHAMBER]_PACING_THRESHOLD_PULSEWIDTH</REFID>
 <SysName>pulse width | pacing threshold | lead channel_[CHAMBER] | measurement | idc | mdc</SysName>
 <Description>The pulse width that was applied when determining the pacing threshold amplitude.</Description>
 <DisplayName>Lead Channel Pacing Threshold Pulse Width </DisplayName>
 <ECODE10>722240</ECODE10>
 <UOM_MDC>ms</UOM_MDC>
 </term>
 <term>
 <REFID>MDC_IDC_MSMT_LEADCHNL_[CHAMBER]_PACING_THRESHOLD_MEASUREMENT_METHOD</REFID>
 <SysName>measurement method | pacing threshold | lead channel_[CHAMBER] | measurement | idc | mdc</SysName>
 <Description>The method that was used to obtain the pacing threshold.</Description>
 <DisplayName>Lead Channel Pacing Threshold Measurement Method</DisplayName>
 <ECODE10>722304</ECODE10>
 <UOM_MDC/>
 <Enum_Values>_MDC_IDC_ENUM_MEASUREMENT_METHOD</Enum_Values>
 </term>
 <term>
 <REFID>MDC_IDC_MSMT_LEADCHNL_[CHAMBER]_PACING_THRESHOLD_POLARITY</REFID>
 <SysName>polarity | pacing threshold | lead channel_[CHAMBER] | measurement | idc | mdc</SysName>
 <Description>The type of lead polarity that was used for the pacing threshold measurement.</Description>
 <DisplayName>Lead Channel Pacing Threshold Polarity </DisplayName>
 <ECODE10>722368</ECODE10>
 <UOM_MDC/>
 <Enum_Values>_MDC_IDC_ENUM_POLARITY</Enum_Values>
 </term>
 <term>
 <REFID>MDC_IDC_MSMT_LEADCHNL_[CHAMBER]_IMPEDANCE_VALUE</REFID>
 <SysName>value | impedance | lead channel_[CHAMBER] | measurement | idc | mdc</SysName>
 <Description>The sum of the impedances of the lead wires and the electrode-myocardial interface. </Description>
 <DisplayName>Lead Channel Impedance Value </DisplayName>
 <ECODE10>722432</ECODE10>
 <UOM_MDC>Ohm</UOM_MDC>
 </term>
 <term>
 <REFID>MDC_IDC_MSMT_LEADCHNL_[CHAMBER]_IMPEDANCE_POLARITY</REFID>
 <SysName>polarity | impedance | lead channel_[CHAMBER] | measurement | idc | mdc</SysName>
 <Description>The type of lead polarity used for measuring the lead impedance.</Description>
 <DisplayName>Lead Channel Impedance Polarity </DisplayName>
 <ECODE10>722496</ECODE10>
 <UOM_MDC/>
 <Enum_Values>_MDC_IDC_ENUM_POLARITY</Enum_Values>
 </term>
 <term>
 <REFID>MDC_IDC_MSMT_LEADHVCHNL_DTM_[STRTEND]</REFID>
 <SysName>date time_[STRTEND] | lead high-voltage channel | measurement | idc | mdc</SysName>
 <Description>The date and time of the high-voltage lead channel measurements.</Description>
 <DisplayName>Lead High-voltage Channel Date Time </DisplayName>
 <ECODE10>722560</ECODE10>
 <UOM_MDC/>
 </term>
 <term>
 <REFID>MDC_IDC_MSMT_LEADHVCHNL_IMPEDANCE</REFID>
 <SysName>impedance | lead high-voltage channel | measurement | idc | mdc</SysName>
 <Description>The sum of the impedances of the shock lead wires and the electrode-myocardial interface. </Description>
 <DisplayName>Lead High-voltage Channel Impedance </DisplayName>
 <ECODE10>722624</ECODE10>

```

    <UOM_MDC>Ohm</UOM_MDC>
  </term>
  <term>
    <REFID>MDC_IDC_MSMT_LEADHVCHNL_MEASUREMENT_TYPE</REFID>
    <SysName>measurement type | lead high-voltage channel | measurement | idc | mdc</SysName>
    <Description>The electric pulse type used for measuring the shock lead impedance.</Description>
    <DisplayName>Lead High-voltage Channel Measurement Type</DisplayName>
    <ECODE10>722688</ECODE10>
    <UOM_MDC/>
    <Enum_Values>_MDC_IDC_ENUM_HVCHNL_MEASUREMENT_TYPE</Enum_Values>
  </term>
  <term>
    <REFID>MDC_IDC_MSMT_LEADHVCHNL_STATUS</REFID>
    <SysName>status | lead high-voltage channel | measurement | idc | mdc</SysName>
    <Description>The indication whether to check the high-voltage lead.</Description>
    <DisplayName>Lead High-voltage Channel Status</DisplayName>
    <ECODE10>722752</ECODE10>
    <UOM_MDC/>
    <Enum_Values>_MDC_IDC_ENUM_CHANNEL_STATUS</Enum_Values>
  </term>
  <term>
    <REFID>MDC_IDC_SET_CRT_LVRV_DELAY</REFID>
    <SysName>cardiac resynchronization therapy left ventricle right ventricle delay | setting | idc | mdc</SysName>
    <Description>The time between the LV and RV pacing pulses (positive values indicate LV is first).</Description>
    <DisplayName>CRT LV-RV Delay</DisplayName>
    <ECODE10>729344</ECODE10>
    <UOM_MDC>ms</UOM_MDC>
  </term>
  <term>
    <REFID>MDC_IDC_SET_CRT_PACED_CHAMBERS</REFID>
    <SysName>cardiac resynchronization therapy paced chambers | setting | idc | mdc</SysName>
    <Description>The ventricular chambers paced during CRT pacing.</Description>
    <DisplayName>Ventricular chambers paced during CRT pacing.</DisplayName>
    <ECODE10>729408</ECODE10>
    <UOM_MDC/>
    <Enum_Values>_MDC_IDC_ENUM_CRT_PACED_CHAMBERS</Enum_Values>
  </term>
  <term>
    <REFID>MDC_IDC_SET_MAGNET_RESP</REFID>
    <SysName>magnet response | setting | idc | mdc</SysName>
    <Description>A description of how the device responds to a magnet.</Description>
    <DisplayName>Magnet Response</DisplayName>
    <ECODE10>729472</ECODE10>
    <UOM_MDC/>
  </term>
  <term>
    <REFID>MDC_IDC_SET_LEADCHNL_[CHAMBER]_SENSING_SENSITIVITY</REFID>
    <SysName>sensitivity | sensing | lead channel_[CHAMBER] | setting | idc | mdc</SysName>
    <Description>The smallest electrical signal programmed to be detected by the device's sensing circuitry.</Description>
    <DisplayName>Lead Channel Setting Sensing Sensitivity</DisplayName>
    <ECODE10>729536</ECODE10>
    <UOM_MDC>mV</UOM_MDC>
  </term>
  <term>
    <REFID>MDC_IDC_SET_LEADCHNL_[CHAMBER]_SENSING_POLARITY</REFID>
    <SysName>polarity | sensing | lead channel_[CHAMBER] | setting | idc | mdc</SysName>
    <Description>The indication of unipolar or bipolar configuration for sensing.</Description>
    <DisplayName>Lead Channel Setting Sensing Polarity </DisplayName>
    <ECODE10>729600</ECODE10>
    <UOM_MDC/>
    <Enum_Values>_MDC_IDC_ENUM_POLARITY</Enum_Values>
  </term>

```



```

<term>
  <REFID>MDC_IDC_SET_LEADCHNL_[CHAMBER]_SENSING_ANODE_LOCATION_[1..3]</REFID>
  <SysName>anode location_[1..3] | sensing | lead channel_[CHAMBER] | setting | idc | mdc</SysName>
  <Description>The location of the electrodes that define the sensing vector's anode, noting that sensing is
polarity neutral. An anode may consist of more than one electrode.</Description>
  <DisplayName>Lead Channel Setting Sensing Anode Location</DisplayName>
  <ECODE10>729664</ECODE10>
  <UOM_MDC/>
  <Enum_Values>_MDC_IDC_ENUM_ELECTRODE_LOCATION</Enum_Values>
</term>
<term>
  <REFID>MDC_IDC_SET_LEADCHNL_[CHAMBER]_SENSING_ANODE_ELECTRODE_[1..3]</REFID>
  <SysName>anode electrode_[1..3] | sensing | lead channel_[CHAMBER] | setting | idc | mdc</SysName>
  <Description>The type of the electrodes that define the sensing vector's anode, noting that sensing is polarity
neutral. An anode may consist of more than one electrode.</Description>
  <DisplayName>Lead Channel Setting Sensing Anode Terminal</DisplayName>
  <ECODE10>729728</ECODE10>
  <UOM_MDC/>
  <Enum_Values>_MDC_IDC_ENUM_ELECTRODE_NAME</Enum_Values>
</term>
<term>
  <REFID>MDC_IDC_SET_LEADCHNL_[CHAMBER]_SENSING_CATHODE_LOCATION_[1..3]</REFID>
  <SysName>cathode location_[1..3] | sensing | lead channel_[CHAMBER] | setting | idc | mdc</SysName>
  <Description>The location of the electrodes that define the sensing vector's cathode, noting that sensing is
polarity neutral. A cathode may consist of more than one electrode.</Description>
  <DisplayName>Lead Channel Setting Sensing Cathode Location</DisplayName>
  <ECODE10>729792</ECODE10>
  <UOM_MDC/>
  <Enum_Values>_MDC_IDC_ENUM_ELECTRODE_LOCATION</Enum_Values>
</term>
<term>
  <REFID>MDC_IDC_SET_LEADCHNL_[CHAMBER]_SENSING_CATHODE_ELECTRODE_[1..3]</REFID>
  <SysName>cathode electrode_[1..3] | sensing | lead channel_[CHAMBER] | setting | idc | mdc</SysName>
  <Description>The type of the electrodes that define the sensing vector's cathode, noting that sensing is polarity
neutral. A cathode may consist of more than one electrode.</Description>
  <DisplayName>Lead Channel Setting Sensing Cathode Terminal</DisplayName>
  <ECODE10>729856</ECODE10>
  <UOM_MDC/>
  <Enum_Values>_MDC_IDC_ENUM_ELECTRODE_NAME</Enum_Values>
</term>
<term>
  <REFID>MDC_IDC_SET_LEADCHNL_[CHAMBER]_SENSING_ADAPTATION_MODE</REFID>
  <SysName>adaptation mode | sensing | lead channel_[CHAMBER] | setting | idc | mdc</SysName>
  <Description>Specifies whether the sensitivity is fixed or adapting.</Description>
  <DisplayName>Lead Channel Setting Sensing Adaptation Mode</DisplayName>
  <ECODE10>729920</ECODE10>
  <UOM_MDC/>
  <Enum_Values>_MDC_IDC_ENUM_SENSING_ADAPTATION_MODE</Enum_Values>
</term>
<term>
  <REFID>MDC_IDC_SET_LEADCHNL_[CHAMBER]_PACING_AMPLITUDE</REFID>
  <SysName>amplitude | pacing | lead channel_[CHAMBER] | setting | idc | mdc</SysName>
  <Description>The pacing output amplitude.</Description>
  <DisplayName>Lead Channel Setting Pacing Amplitude</DisplayName>
  <ECODE10>729984</ECODE10>
  <UOM_MDC>V</UOM_MDC>
</term>
<term>
  <REFID>MDC_IDC_SET_LEADCHNL_[CHAMBER]_PACING_PULSEWIDTH</REFID>
  <SysName>pulse width | pacing | lead channel_[CHAMBER] | setting | idc | mdc</SysName>
  <Description>The pacing output pulse width.</Description>

```

```

    <DisplayName>Lead Channel Setting Pacing Pulse Width</DisplayName>
    <ECODE10>730048</ECODE10>
    <UOM_MDC>ms</UOM_MDC>
</term>
<term>
    <REFID>MDC_IDC_SET_LEADCHNL_[CHAMBER]_PACING_POLARITY</REFID>
    <SysName>polarity | pacing | lead channel_[CHAMBER] | setting | idc | mdc</SysName>
    <Description>The indication of unipolar or bipolar configuration for pacing.</Description>
    <DisplayName>Lead Channel Setting Pacing Polarity</DisplayName>
    <ECODE10>730112</ECODE10>
    <UOM_MDC/>
    <Enum_Values>_MDC_IDC_ENUM_POLARITY</Enum_Values>
</term>
<term>
    <REFID>MDC_IDC_SET_LEADCHNL_[CHAMBER]_PACING_ANODE_LOCATION_[1..3]</REFID>
    <SysName>anode location_[1..3] | pacing | lead channel_[CHAMBER] | setting | idc | mdc</SysName>
    <Description>The location of the electrodes that define the pacing vector's anode. An anode may consist of
more than one electrode.</Description>
    <DisplayName>Lead Channel Setting Pacing Anode Location</DisplayName>
    <ECODE10>730176</ECODE10>
    <UOM_MDC/>
    <Enum_Values>_MDC_IDC_ENUM_ELECTRODE_LOCATION</Enum_Values>
</term>
<term>
    <REFID>MDC_IDC_SET_LEADCHNL_[CHAMBER]_PACING_ANODE_ELECTRODE_[1..3]</REFID>
    <SysName>anode electrode_[1..3] | pacing | lead channel_[CHAMBER] | setting | idc | mdc</SysName>
    <Description>The type of the electrodes that define the pacing vector's anode. An anode may consist of more
than one electrode.</Description>
    <DisplayName>Lead Channel Setting Pacing Anode Terminal</DisplayName>
    <ECODE10>730240</ECODE10>
    <UOM_MDC/>
    <Enum_Values>_MDC_IDC_ENUM_ELECTRODE_NAME</Enum_Values>
</term>
<term>
    <REFID>MDC_IDC_SET_LEADCHNL_[CHAMBER]_PACING_CATHODE_LOCATION_[1..3]</REFID>
    <SysName>cathode location_[1..3] | pacing | lead channel_[CHAMBER] | setting | idc | mdc</SysName>
    <Description>The location of the electrodes that define the pacing vector's cathode. A cathode may consist of
more than one electrode.</Description>
    <DisplayName>Lead Channel Setting Pacing Cathode Location</DisplayName>
    <ECODE10>730304</ECODE10>
    <UOM_MDC/>
    <Enum_Values>_MDC_IDC_ENUM_ELECTRODE_LOCATION</Enum_Values>
</term>
<term>
    <REFID>MDC_IDC_SET_LEADCHNL_[CHAMBER]_PACING_CATHODE_ELECTRODE_[1..3]</REFID>
    <SysName>cathode electrode_[1..3] | pacing | lead channel_[CHAMBER] | setting | idc | mdc</SysName>
    <Description>The type of the electrodes that define the pacing vector's cathode. A cathode may consist of more
than one electrode.</Description>
    <DisplayName>Lead Channel Setting Pacing Cathode Terminal</DisplayName>
    <ECODE10>730368</ECODE10>
    <UOM_MDC/>
    <Enum_Values>_MDC_IDC_ENUM_ELECTRODE_NAME</Enum_Values>
</term>
<term>
    <REFID>MDC_IDC_SET_LEADCHNL_[CHAMBER]_PACING_CAPTURE_MODE</REFID>
    <SysName>capture mode | pacing | lead channel_[CHAMBER] | setting | idc | mdc</SysName>
    <Description>The method the device uses for managing pacing capture.</Description>
    <DisplayName>Lead Channel Setting Pacing Capture Mode</DisplayName>
    <ECODE10>730432</ECODE10>
    <UOM_MDC/>
    <Enum_Values>_MDC_IDC_ENUM_PACING_CAPTURE_MODE</Enum_Values>
</term>

```

<term>
 <REFID>MDC_IDC_SET_LEADHVCHNL_SHOCK_VECTOR_ANODE_LOCATION_[1..3]</REFID>
 <SysName>anode location_[1..3] | vector | shock | lead high-voltage channel | setting | idc | mdc</SysName>
 <Description>The location of the anode electrode that defines the shocking vector for the lead. An anode may consist of more than one electrode.</Description>
 <DisplayName>Lead High-voltage Channel Setting Shock Vector Anode Location</DisplayName>
 <ECODE10>730496</ECODE10>
 <UOM_MDC/>
 <Enum_Values>_MDC_IDC_ENUM_ELECTRODE_LOCATION</Enum_Values>
 </term>

<term>
 <REFID>MDC_IDC_SET_LEADHVCHNL_SHOCK_VECTOR_ANODE_ELECTRODE_[1..3]</REFID>
 <SysName>anode electrode_[1..3] | vector | shock | lead high-voltage channel | setting | idc | mdc</SysName>
 <Description>The anode electrode terminal that defines the shocking vector for the lead. An anode may consist of more than one electrode.</Description>
 <DisplayName>Lead High-voltage Channel Setting Shock Vector Anode Terminal</DisplayName>
 <ECODE10>730560</ECODE10>
 <UOM_MDC/>
 <Enum_Values>_MDC_IDC_ENUM_ELECTRODE_NAME</Enum_Values>
 </term>

<term>
 <REFID>MDC_IDC_SET_LEADHVCHNL_SHOCK_VECTOR_CATHODE_LOCATION_[1..3]</REFID>
 <SysName>cathode location_[1..3] | vector | shock | lead high-voltage channel | setting | idc | mdc</SysName>
 <Description>The location of the cathode electrode that defines the shocking vector for the lead. A cathode may consist of more than one electrode.</Description>
 <DisplayName>Lead High-voltage Channel Setting Shock Vector Cathode Location</DisplayName>
 <ECODE10>730624</ECODE10>
 <UOM_MDC/>
 <Enum_Values>_MDC_IDC_ENUM_ELECTRODE_LOCATION</Enum_Values>
 </term>

<term>
 <REFID>MDC_IDC_SET_LEADHVCHNL_SHOCK_VECTOR_CATHODE_ELECTRODE_[1..3]</REFID>
 <SysName>cathode electrode_[1..3] | vector | shock | lead high-voltage channel | setting | idc | mdc</SysName>
 <Description>The cathode electrode terminal that defines the shocking vector for the lead. A cathode may consist of more than one electrode.</Description>
 <DisplayName>Lead High-voltage Channel Setting Shock Vector Cathode Terminal</DisplayName>
 <ECODE10>730688</ECODE10>
 <UOM_MDC/>
 <Enum_Values>_MDC_IDC_ENUM_ELECTRODE_NAME</Enum_Values>
 </term>

<term>
 <REFID>MDC_IDC_SET_BRADY_MODE</REFID>
 <SysName>mode | brady | setting | idc | mdc</SysName>
 <Description>The brady pacing mode according to the NBG standard.</Description>
 <DisplayName>Brady Setting Mode (NBG Code)</DisplayName>
 <ECODE10>730752</ECODE10>
 <UOM_MDC/>
 <Enum_Values>_MDC_IDC_ENUM_BRADY_MODE</Enum_Values>
 </term>

<term>
 <REFID>MDC_IDC_SET_BRADY_VENDOR_MODE</REFID>
 <SysName>mode | brady | setting | idc | mdc</SysName>
 <Description>The brady pacing mode as defined by vendor-specific codes.</Description>
 <DisplayName>Brady Setting Mode (Vendor-specific)</DisplayName>
 <ECODE10>730816</ECODE10>
 <UOM_MDC/>
 </term>

<term>
 <REFID>MDC_IDC_SET_BRADY_LOWRATE</REFID>
 <SysName>lowrate | brady | setting | idc | mdc</SysName>
 <Description>The rate at which the device paces in the absence of a cardiac rhythm faster than the lower rate and without influence from features that can affect the pacing rate.</Description>

```

    <DisplayName>Brady Setting Lower Rate Limit</DisplayName>
    <ECODE10>730880</ECODE10>
    <UOM_MDC>{beats}/min</UOM_MDC>
</term>
<term>
    <REFID>MDC_IDC_SET_BRADY_HYSTRATE</REFID>
    <SysName>hystrate | brady | setting | idc | mdc</SysName>
    <Description>The lower rate for the hysteresis feature.</Description>
    <DisplayName>Brady Setting Hysteresis Rate</DisplayName>
    <ECODE10>730944</ECODE10>
    <UOM_MDC>{beats}/min</UOM_MDC>
</term>
<term>
    <REFID>MDC_IDC_SET_BRADY_NIGHT_RATE</REFID>
    <SysName>night rate | brady | setting | idc | mdc</SysName>
    <Description>The lower rate for the night rate feature.</Description>
    <DisplayName>Brady Setting Night Rate</DisplayName>
    <ECODE10>731008</ECODE10>
    <UOM_MDC>{beats}/min</UOM_MDC>
</term>
<term>
    <REFID>MDC_IDC_SET_BRADY_SENSOR_TYPE</REFID>
    <SysName>sensor type | brady | setting | idc | mdc</SysName>
    <Description>The type of sensor applied for rate adaptive pacing.</Description>
    <DisplayName>Brady Setting Sensor Type</DisplayName>
    <ECODE10>731072</ECODE10>
    <UOM_MDC/>
</term>
<term>
    <REFID>MDC_IDC_SET_BRADY_MAX_TRACKING_RATE</REFID>
    <SysName>maximum tracking rate | brady | setting | idc | mdc</SysName>
    <Description>The fastest atrial rate at which ventricular pacing occurs with 1:1 synchrony.</Description>
    <DisplayName>Brady Setting Maximum Tracking Rate</DisplayName>
    <ECODE10>731136</ECODE10>
    <UOM_MDC>{beats}/min</UOM_MDC>
</term>
<term>
    <REFID>MDC_IDC_SET_BRADY_MAX_SENSOR_RATE</REFID>
    <SysName>maximum sensor rate | brady | setting | idc | mdc</SysName>
    <Description>The fastest sens or-driven pacing rate that can be achieved in a rate-adaptive pacing
system.</Description>
    <DisplayName>Brady Setting Maximum Sensor Rate</DisplayName>
    <ECODE10>731200</ECODE10>
    <UOM_MDC>{beats}/min</UOM_MDC>
</term>
<term>
    <REFID>MDC_IDC_SET_BRADY_SAV_DELAY_[HIGHLOW]</REFID>
    <SysName>sav delay_[HIGHLOW] | brady | setting | idc | mdc</SysName>
    <Description>The interval from an intrinsic (sensed) P wave to a paced ventricular event.</Description>
    <DisplayName>Brady Setting SAV Delay</DisplayName>
    <ECODE10>731264</ECODE10>
    <UOM_MDC>ms</UOM_MDC>
</term>
<term>
    <REFID>MDC_IDC_SET_BRADY_PAV_DELAY_[HIGHLOW]</REFID>
    <SysName>pav delay_[HIGHLOW] | brady | setting | idc | mdc</SysName>
    <Description>The interval from a paced atrial event to a paced ventricular event.</Description>
    <DisplayName>Brady Setting PAV Delay</DisplayName>
    <ECODE10>731328</ECODE10>
    <UOM_MDC>ms</UOM_MDC>
</term>

```

```

<term>
  <REFID>MDC_IDC_SET_BRADY_AT_MODE_SWITCH_MODE</REFID>
  <SysName>atrial tachy mode switch mode | brady | setting | idc | mdc</SysName>
  <Description>The atria l tachycardia mode switch mode.</Description>
  <DisplayName>Brady Setting AT Mode Switch Mode</DisplayName>
  <ECODE10>731392</ECODE10>
  <UOM_MDC/>
  <Enum_Values>_MDC_IDC_ENUM_BRADY_MODE</Enum_Values>
</term>
<term>
  <REFID>MDC_IDC_SET_BRADY_AT_MODE_SWITCH_RATE</REFID>
  <SysName>atrail tachy mode switch rate | brady | setting | idc | mdc</SysName>
  <Description>The atrial tachycardia mode switch rate.</Description>
  <DisplayName>Brady Setting AT Mode Switch Rate</DisplayName>
  <ECODE10>731456</ECODE10>
  <UOM_MDC>{beats}/min</UOM_MDC>
</term>
<term>
  <REFID>MDC_IDC_SET_TACHYTHERAPY_VSTAT</REFID>
  <SysName>ventricular status | tachytherapy | setting | idc | mdc</SysName>
  <Description>The high level programmed status for ventricular tachy therapies.</Description>
  <DisplayName>Tachy Therapy Setting Ventricular Status</DisplayName>
  <ECODE10>731520</ECODE10>
  <UOM_MDC/>
  <Enum_Values>_MDC_IDC_ENUM_THERAPY_STATUS</Enum_Values>
</term>
<term>
  <REFID>MDC_IDC_SET_TACHYTHERAPY_ASTAT</REFID>
  <SysName>atrial status | tachytherapy | setting | idc | mdc</SysName>
  <Description>The high level programmed status for atrial tachy therapies.</Description>
  <DisplayName>Tachy Therapy Setting Atrial Status</DisplayName>
  <ECODE10>731584</ECODE10>
  <UOM_MDC/>
  <Enum_Values>_MDC_IDC_ENUM_THERAPY_STATUS</Enum_Values>
</term>
<term>
  <REFID>MDC_IDC_SET_ZONE_TYPE</REFID>
  <SysName>type | zone | setting | idc | mdc</SysName>
  <Description>The general type of the zone for tachy therapy detection. </Description>
  <DisplayName>Zone Setting Type Category</DisplayName>
  <ECODE10>731648</ECODE10>
  <UOM_MDC/>
  <Enum_Values>_MDC_IDC_ENUM_ZONE_TYPE</Enum_Values>
</term>
<term>
  <REFID>MDC_IDC_SET_ZONE_VENDOR_TYPE</REFID>
  <SysName>vendor type | zone | setting | idc | mdc</SysName>
  <Description>The vendor-specific type of the zone for tachy therapy detection. </Description>
  <DisplayName>Zone Setting Vendor Type Category</DisplayName>
  <ECODE10>731712</ECODE10>
  <UOM_MDC/>
  <Enum_Values>_MDC_IDC_ENUM_ZONE_VENDOR_TYPE</Enum_Values>
</term>
<term>
  <REFID>MDC_IDC_SET_ZONE_STATUS</REFID>
  <SysName>status | zone | setting | idc | mdc</SysName>
  <Description>The status of the zone, whether it is active or not.</Description>
  <DisplayName>Zone Setting Status</DisplayName>
  <ECODE10>731776</ECODE10>
  <UOM_MDC/>
  <Enum_Values>_MDC_IDC_ENUM_ZONE_STATUS</Enum_Values>
</term>

```



```

<term>
  <REFID>MDC_IDC_SET_ZONE_DETECTION_INTERVAL</REFID>
  <SysName>detection interval | zone | setting | idc | mdc</SysName>
  <Description>The upper interval limit of the zone for tachy therapy detection.</Description>
  <DisplayName>Zone Setting Detection Interval</DisplayName>
  <ECODE10>731840</ECODE10>
  <UOM_MDC>ms</UOM_MDC>
</term>
<term>
  <REFID>MDC_IDC_SET_ZONE_DETECTION_BEATS_NUMERATOR</REFID>
  <SysName>detection beats numerator | zone | setting | idc | mdc</SysName>
  <Description>The numerator portion of the tachy detection ratio.</Description>
  <DisplayName>Zone Setting Detection Beats Numerator</DisplayName>
  <ECODE10>731904</ECODE10>
  <UOM_MDC>{beats}</UOM_MDC>
</term>
<term>
  <REFID>MDC_IDC_SET_ZONE_DETECTION_BEATS_DENOMINATOR</REFID>
  <SysName>detection beats denominator | zone | setting | idc | mdc</SysName>
  <Description>The denominator portion of the tachy detection ratio.</Description>
  <DisplayName>Zone Setting Detection Beats Denominator</DisplayName>
  <ECODE10>731968</ECODE10>
  <UOM_MDC>{beats}</UOM_MDC>
</term>
<term>
  <REFID>MDC_IDC_SET_ZONE_DETECTION_DETAILS</REFID>
  <SysName>detection details | zone | setting | idc | mdc</SysName>
  <Description>A text describing arrhythmia detection details.</Description>
  <DisplayName>Zone Setting Detection Details</DisplayName>
  <ECODE10>732032</ECODE10>
  <UOM_MDC/>
</term>
<term>
  <REFID>MDC_IDC_SET_ZONE_TYPE_ATP_[1..10]</REFID>
  <SysName>type anti -tachycardia pacing pulse_[1..10] | zone | setting | idc | mdc</SysName>
  <Description>The type of anti-tachycardia pacing (ATP) sequences programmed per ATP type.</Description>
  <DisplayName>Zone Setting ATP Type</DisplayName>
  <ECODE10>732096</ECODE10>
  <UOM_MDC/>
  <Enum_Values>_MDC_IDC_ENUM_ATP_TYPE</Enum_Values>
</term>
<term>
  <REFID>MDC_IDC_SET_ZONE_NUM_ATP_SEQS_[1..10]</REFID>
  <SysName>number of anti-tachycardia pacing pulse sequences_[1..10] | zone | setting | idc | mdc</SysName>
  <Description>The number of anti-tachycardia pacing pulse (ATP) sequences programmed per ATP
type.</Description>
  <DisplayName>Zone Setting Number of ATP Sequences</DisplayName>
  <ECODE10>732160</ECODE10>
  <UOM_MDC>{seq}</UOM_MDC>
</term>
<term>
  <REFID>MDC_IDC_SET_ZONE_SHOCK_ENERGY_[1..10]</REFID>
  <SysName>shock energy_[1..10] | zone | setting | idc | mdc</SysName>
  <Description>The shock energy delivered at a particular sequence of a zone therapy.</Description>
  <DisplayName>Zone Setting Shock Energy</DisplayName>
  <ECODE10>732224</ECODE10>
  <UOM_MDC>J</UOM_MDC>
</term>
<term>
  <REFID>MDC_IDC_SET_ZONE_NUM_SHOCKS_[1..10]</REFID>
  <SysName>number of shocks_[1..10] | zone | setting | idc | mdc</SysName>

```



```

<Description>The maximum number of shocks set to be delivered at the given shock energy.</Description>
<DisplayName>Zone Setting Number of Shocks</DisplayName>
<ECODE10>732288</ECODE10>
<UOM_MDC>{shocks}</UOM_MDC>
</term>
<term>
  <REFID>MDC_IDC_STAT_DTM_[STRTEND]</REFID>
  <SysName>date time_[STRTEND] | statistic | idc | mdc</SysName>
  <Description>The date and time period for the aggregated statistics.</Description>
  <DisplayName>Statistic Date Time</DisplayName>
  <ECODE10>737488</ECODE10>
  <UOM_MDC/>
</term>
<term>
  <REFID>MDC_IDC_STAT_HEART_RATE_DTM_[STRTEND]</REFID>
  <SysName>date time_[STRTEND] | heart rate | statistic | idc | mdc</SysName>
  <Description>The date and time period for the heart rate statistics.</Description>
  <DisplayName>Statistic Heart Rate Date Time</DisplayName>
  <ECODE10>737616</ECODE10>
  <UOM_MDC/>
</term>
<term>
  <REFID>MDC_IDC_STAT_HEART_RATE_ATRIAL_[MMM]</REFID>
  <SysName>atrial_[MMM] | heart rate | statistic | idc | mdc</SysName>
  <Description>The mean atrial heart rate over the specified time period.</Description>
  <DisplayName>Statistic Atrial Heart Rate</DisplayName>
  <ECODE10>737632</ECODE10>
  <UOM_MDC>{beats}/min</UOM_MDC>
</term>
<term>
  <REFID>MDC_IDC_STAT_HEART_RATE_VENTRICULAR_[MMM]</REFID>
  <SysName>ventricular_[MMM] | heart rate | statistic | idc | mdc</SysName>
  <Description>The mean ventricular heart rate over the specified time period.</Description>
  <DisplayName>Statistic Ventricular Heart Rate</DisplayName>
  <ECODE10>737648</ECODE10>
  <UOM_MDC>{beats}/min</UOM_MDC>
</term>
<term>
  <REFID>MDC_IDC_STAT_BRADY_DTM_[STRTEND]</REFID>
  <SysName>date time_[STRTEND] | brady | statistic | idc | mdc</SysName>
  <Description>The date time period of the brady statistics.</Description>
  <DisplayName>Brady Statistic Date Time</DisplayName>
  <ECODE10>737504</ECODE10>
  <UOM_MDC/>
</term>
<term>
  <REFID>MDC_IDC_STAT_BRADY_RA_PERCENT_PACED</REFID>
  <SysName>right atrial percent paced | brady | statistic | idc | mdc</SysName>
  <Description>The percentage of pacing events in the right atrial chamber over the specified time
period.</Description>
  <DisplayName>Brady Statistic RA Percent Paced</DisplayName>
  <ECODE10>737520</ECODE10>
  <UOM_MDC>%</UOM_MDC>
</term>
<term>
  <REFID>MDC_IDC_STAT_BRADY_RV_PERCENT_PACED</REFID>
  <SysName>right ventricle percent paced | brady | statistic | idc | mdc</SysName>
  <Description>The percentage of pacing events in the right ventricular chamber over the specified time
period.</Description>
  <DisplayName>Brady Statistic RV Percent Paced</DisplayName>
  <ECODE10>737536</ECODE10>

```

```

    <UOM_MDC>%</UOM_MDC>
  </term>
  <term>
    <REFID>MDC_IDC_STAT_BRADY_AP_VP_PERCENT</REFID>
    <SysName>ap-vp percent | brady | statistic | idc | mdc</SysName>
    <Description>The percentage of atrial pace-ventricular pace sequences in relationship to all AV sequences over
the specified time period.</Description>
    <DisplayName>Brady Statistic AP VP Percent</DisplayName>
    <ECODE10>737552</ECODE10>
    <UOM_MDC>%</UOM_MDC>
  </term>
  <term>
    <REFID>MDC_IDC_STAT_BRADY_AS_VP_PERCENT</REFID>
    <SysName>as-vp percent | brady | statistic | idc | mdc</SysName>
    <Description>The percentage of atrial sense-ventricular pace sequences in relationship to all AV sequences
over the specified time period.</Description>
    <DisplayName>Brady Statistic AS VP Percent</DisplayName>
    <ECODE10>737568</ECODE10>
    <UOM_MDC>%</UOM_MDC>
  </term>
  <term>
    <REFID>MDC_IDC_STAT_BRADY_AP_VS_PERCENT</REFID>
    <SysName>ap-vs percent | brady | statistic | idc | mdc</SysName>
    <Description>The percentage of atrial pace-ventricular sense sequences in relationship to all AV sequences
over the specified time period.</Description>
    <DisplayName>Brady Statistic AP VS Percent</DisplayName>
    <ECODE10>737584</ECODE10>
    <UOM_MDC>%</UOM_MDC>
  </term>
  <term>
    <REFID>MDC_IDC_STAT_BRADY_AS_VS_PERCENT</REFID>
    <SysName>as-vs percent | brady | statistic | idc | mdc</SysName>
    <Description>The percentage of atrial sense-ventricular sense sequences in relationship to all AV sequences
over the specified time period.</Description>
    <DisplayName>Brady Statistic AS VS Percent</DisplayName>
    <ECODE10>737600</ECODE10>
    <UOM_MDC>%</UOM_MDC>
  </term>
  <term>
    <REFID>MDC_IDC_STAT_AT_DTM_[STRTEND]</REFID>
    <SysName>date time_[STRTEND] | atrial tachy | statistic | idc | mdc</SysName>
    <Description>The date and time period for the AT statistics.</Description>
    <DisplayName>Atrial Tachy Statistic Date Time</DisplayName>
    <ECODE10>737664</ECODE10>
    <UOM_MDC/>
  </term>
  <term>
    <REFID>MDC_IDC_STAT_AT_MODE_SW_MAX_DURATION</REFID>
    <SysName>mode switch maximum duration | atrial tachy | statistic | idc | mdc</SysName>
    <Description>The maximum contiguous time the device is in AT mode switch over the specified time
period.</Description>
    <DisplayName>Atrial Tachy Statistic Maximum Mode Switch Duration</DisplayName>
    <ECODE10>737680</ECODE10>
    <UOM_MDC>s</UOM_MDC>
  </term>
  <term>
    <REFID>MDC_IDC_STAT_AT_BURDEN_PERCENT</REFID>
    <SysName>burden percent | atrial tachy | statistic | idc | mdc</SysName>
    <Description>The percent of time in AT AF per day over the specified time period.</Description>
    <DisplayName>Atrial Tachy Statistic AT/AF Burden Percent</DisplayName>
    <ECODE10>737696</ECODE10>

```

```

    <UOM_MDC>%</UOM_MDC>
  </term>
  <term>
    <REFID>MDC_IDC_STAT_AT_MODE_SW_PERCENT_TIME</REFID>
    <SysName>mode switch percent of time | atrial tachy | statistic | idc | mdc</SysName>
    <Description>The percentage of time the device is in AT mode switch over the specified time period.</Description>
    <DisplayName>Atrial Tachy Statistic Percent Time In Mode Switch</DisplayName>
    <ECODE10>737712</ECODE10>
    <UOM_MDC>%</UOM_MDC>
  </term>
  <term>
    <REFID>MDC_IDC_STAT_AT_MODE_SW_PERCENT_TIME_PER_DAY</REFID>
    <SysName>mode switch percent of time per day | atrial tachy | statistic | idc | mdc</SysName>
    <Description>The percentage of time per day the device is in AT mode switch over the specified time
period.</Description>
    <DisplayName>Atrial Tachy Statistic Percent Time In Mode Switch Per Day</DisplayName>
    <ECODE10>737728</ECODE10>
    <UOM_MDC>%</UOM_MDC>
  </term>
  <term>
    <REFID>MDC_IDC_STAT_AT_MODE_SW_COUNT</REFID>
    <SysName>mode switch count | atrial tachy | statistic | idc | mdc</SysName>
    <Description>The number of mode switches over the specified time period.</Description>
    <DisplayName>Atrial Tachy Statistic Number Of Mode Switches</DisplayName>
    <ECODE10>737744</ECODE10>
    <UOM_MDC>{switches}</UOM_MDC>
  </term>
  <term>
    <REFID>MDC_IDC_STAT_AT_MODE_SW_COUNT_PER_DAY</REFID>
    <SysName>mode switch count per day | atrial tachy | statistic | idc | mdc</SysName>
    <Description>The average number of mode switches per day over the specified time period.</Description>
    <DisplayName>Atrial Tachy Statistic Number Of Mode Switches Per Day</DisplayName>
    <ECODE10>737760</ECODE10>
    <UOM_MDC>{switches}</UOM_MDC>
  </term>
  <term>
    <REFID>MDC_IDC_STAT_CRT_DTM_[STRTEND]</REFID>
    <SysName>date time_[STRTEND] | cardiac resynchronization therapy | statistic | idc | mdc</SysName>
    <Description>The date and time period for the CRT statistics.</Description>
    <DisplayName>CRT Statistic Date Time</DisplayName>
    <ECODE10>737776</ECODE10>
    <UOM_MDC/>
  </term>
  <term>
    <REFID>MDC_IDC_STAT_CRT_LV_PERCENT_PACED</REFID>
    <SysName>left ventricle percent paced | cardiac resynchronization therapy | statistic | idc | mdc</SysName>
    <Description>The percentage of LV pacing events in relation to all LV events over the specified time
period.</Description>
    <DisplayName>CRT Statistic LV Percent Paced</DisplayName>
    <ECODE10>737792</ECODE10>
    <UOM_MDC>%</UOM_MDC>
  </term>
  <term>
    <REFID>MDC_IDC_STAT_CRT_PERCENT_PACED</REFID>
    <SysName>percent paced | cardiac resynchronization therapy | statistic | idc | mdc</SysName>
    <Description>The percentage of LV pacing events due to CRT mode in relation to all ventricular events over the
specified time period.</Description>
    <DisplayName>CRT Statistic CRT Percent Paced</DisplayName>
    <ECODE10>737808</ECODE10>
    <UOM_MDC>%</UOM_MDC>
  </term>

```

```

<term>
  <REFID>MDC_IDC_STAT_TACHYTHERAPY_SHOCKS_DELIVERED_RECENT</REFID>
  <SysName>recent shocks delivered | tachy therapy | statistic | idc | mdc</SysName>
  <Description>The number of shocks applied over the specified time period.</Description>
  <DisplayName>Tachy Therapy Statistic Recent Shocks Delivered</DisplayName>
  <ECODE10>737824</ECODE10>
  <UOM_MDC>{shocks}</UOM_MDC>
</term>
<term>
  <REFID>MDC_IDC_STAT_TACHYTHERAPY_SHOCKS_DELIVERED_TOTAL</REFID>
  <SysName>total shocks delivered | tachy therapy | statistic | idc | mdc</SysName>
  <Description>The total number of shocks applied since implantation or device reset.</Description>
  <DisplayName>Tachy Therapy Statistic Total Shocks Delivered</DisplayName>
  <ECODE10>737840</ECODE10>
  <UOM_MDC>{shocks}</UOM_MDC>
</term>
<term>
  <REFID>MDC_IDC_STAT_TACHYTHERAPY_SHOCKS_ABORTED_RECENT</REFID>
  <SysName>recent shocks aborted | tachy therapy | statistic | idc | mdc</SysName>
  <Description>The number of shocks aborted over the specified time period.</Description>
  <DisplayName>Tachy Therapy Statistic Recent Shocks Aborted</DisplayName>
  <ECODE10>737856</ECODE10>
  <UOM_MDC>{shocks}</UOM_MDC>
</term>
<term>
  <REFID>MDC_IDC_STAT_TACHYTHERAPY_SHOCKS_ABORTED_TOTAL</REFID>
  <SysName>total shocks aborted | tachy therapy | statistic | idc | mdc</SysName>
  <Description>The total number of shocks aborted since implantation or device reset.</Description>
  <DisplayName>Tachy Therapy Statistic Total Shocks Aborted</DisplayName>
  <ECODE10>737872</ECODE10>
  <UOM_MDC>{shocks}</UOM_MDC>
</term>
<term>
  <REFID>MDC_IDC_STAT_TACHYTHERAPY_ATP_DELIVERED_RECENT</REFID>
  <SysName>recent anti-tachycardia pacing delivered | tachy therapy | statistic | idc | mdc</SysName>
  <Description>The number of anti-tachycardia pacing (ATP) sequences delivered over the specified time
period.</Description>
  <DisplayName>Tachy Therapy Statistic Recent ATP Delivered</DisplayName>
  <ECODE10>737888</ECODE10>
  <UOM_MDC>{seq}</UOM_MDC>
</term>
<term>
  <REFID>MDC_IDC_STAT_TACHYTHERAPY_ATP_DELIVERED_TOTAL</REFID>
  <SysName>total anti-tachycardia pacing delivered | tachy therapy | statistic | idc | mdc</SysName>
  <Description>The total number of anti-tachycardia pacing (ATP) sequences delivered since implantation or
device reset.</Description>
  <DisplayName>Tachy Therapy Statistic Total ATP Delivered</DisplayName>
  <ECODE10>737904</ECODE10>
  <UOM_MDC>{seq}</UOM_MDC>
</term>
<term>
  <REFID>MDC_IDC_STAT_TACHYTHERAPY_TOTAL_DTM_[STRTEND]</REFID>
  <SysName>date time_[STRTEND] | total | tachy therapy | statistic | idc | mdc</SysName>
  <Description>The date and time period for the total tachy therapy statistics.</Description>
  <DisplayName>Tachy Therapy Statistic Total Date Time</DisplayName>
  <ECODE10>737920</ECODE10>
  <UOM_MDC/>
</term>
<term>
  <REFID>MDC_IDC_STAT_TACHYTHERAPY_RECENT_DTM_[STRTEND]</REFID>
  <SysName>date time_[STRTEND] | recent | tachy therapy | statistic | idc | mdc</SysName>

```

```

<Description>The date and time period for the recent tachy therapy statistics.</Description>
<DisplayName>Tachy Therapy Statistic Recent Date Time</DisplayName>
<ECODE10>737936</ECODE10>
<UOM_MDC/>
</term>
<term>
  <REFID>MDC_IDC_STAT_EPISODE_TYPE</REFID>
  <SysName>type | episode | statistic | idc | mdc</SysName>
  <Description>The generic type of the episode being reported.</Description>
  <DisplayName>Episode Statistic Type Category</DisplayName>
  <ECODE10>737952</ECODE10>
  <UOM_MDC/>
  <Enum_Values>_MDC_IDC_ENUM_EPISODE_TYPE</Enum_Values>
</term>
<term>
  <REFID>MDC_IDC_STAT_EPISODE_TYPE_INDUCED</REFID>
  <SysName>type induced | episode | statistic | idc | mdc</SysName>
  <Description>The indication of whether the episode has been induced or not.</Description>
  <DisplayName>Episode Statistic Type Induced</DisplayName>
  <ECODE10>737968</ECODE10>
  <UOM_MDC/>
  <Enum_Values>_MDC_IDC_ENUM_EPISODE_TYPE_INDUCED</Enum_Values>
</term>
<term>
  <REFID>MDC_IDC_STAT_EPISODE_VENDOR_TYPE</REFID>
  <SysName>vendor type | episode | statistic | idc | mdc</SysName>
  <Description>The vendor type of the episode being reported.</Description>
  <DisplayName>Episode Statistic Vendor Type Category</DisplayName>
  <ECODE10>737984</ECODE10>
  <UOM_MDC/>
  <Enum_Values>_MDC_IDC_ENUM_EPISODE_VENDOR_TYPE</Enum_Values>
</term>
<term>
  <REFID>MDC_IDC_STAT_EPISODE_RECENT_COUNT</REFID>
  <SysName>recent count | episode | statistic | idc | mdc</SysName>
  <Description>The number of episodes per episode type over the specified time period.</Description>
  <DisplayName>Episode Statistic Recent Count</DisplayName>
  <ECODE10>738000</ECODE10>
  <UOM_MDC/>
</term>
<term>
  <REFID>MDC_IDC_STAT_EPISODE_RECENT_COUNT_DTM_[STRTEEND]</REFID>
  <SysName>date time_[STRTEEND] | recent | episode | statistic | idc | mdc</SysName>
  <Description>The date and time period for the recent episode counts.</Description>
  <DisplayName>Episode Statistic Recent Date Time</DisplayName>
  <ECODE10>738016</ECODE10>
  <UOM_MDC/>
</term>
<term>
  <REFID>MDC_IDC_STAT_EPISODE_TOTAL_COUNT</REFID>
  <SysName>total count | episode | statistic | idc | mdc</SysName>
  <Description>The number of episodes per episode type since implantation or device reset.</Description>
  <DisplayName>Episode Statistic Total Count</DisplayName>
  <ECODE10>738032</ECODE10>
  <UOM_MDC/>
</term>
<term>
  <REFID>MDC_IDC_STAT_EPISODE_TOTAL_COUNT_DTM_[STRTEEND]</REFID>
  <SysName>date time_[STRTEEND] | total | episode | statistic | idc | mdc</SysName>
  <Description>The date and time period for the total episode counts.</Description>
  <DisplayName>Episode Statistic Total Date Time</DisplayName>

```

```

    <ECODE10>738048</ECODE10>
    <UOM_MDC/>
</term>
<term>
    <REFID>MDC_IDC_EPISODE_ID</REFID>
    <SysName>identifier | episode | idc | mdc</SysName>
    <Description>The unique identifier for the episode.</Description>
    <DisplayName>Episode Identifier</DisplayName>
    <ECODE10>739536</ECODE10>
    <UOM_MDC/>
</term>
<term>
    <REFID>MDC_IDC_EPISODE_DTM</REFID>
    <SysName>date time | episode | idc | mdc</SysName>
    <Description>The detection date and time of the episode.</Description>
    <DisplayName>Episode Date Time</DisplayName>
    <ECODE10>739552</ECODE10>
    <UOM_MDC/>
</term>
<term>
    <REFID>MDC_IDC_EPISODE_TYPE</REFID>
    <SysName>type | episode | idc | mdc</SysName>
    <Description>The generic type of the episode being reported. </Description>
    <DisplayName>Episode Type Category</DisplayName>
    <ECODE10>739568</ECODE10>
    <UOM_MDC/>
    <Enum_Values>_MDC_IDC_ENUM_EPISODE_TYPE</Enum_Values>
</term>
<term>
    <REFID>MDC_IDC_EPISODE_TYPE_INDUCED</REFID>
    <SysName>type induced | episode | idc | mdc</SysName>
    <Description>The indication of whether the episode has been induced or not.</Description>
    <DisplayName>Episode Type Induced Flag </DisplayName>
    <ECODE10>739584</ECODE10>
    <UOM_MDC/>
    <Enum_Values>_MDC_IDC_ENUM_EPISODE_TYPE_INDUCED</Enum_Values>
</term>
<term>
    <REFID>MDC_IDC_EPISODE_VENDOR_TYPE</REFID>
    <SysName>vendor type | episode | idc | mdc</SysName>
    <Description>The vendor type of the episode being reported.</Description>
    <DisplayName>Episode Vendor Type Category</DisplayName>
    <ECODE10>739600</ECODE10>
    <UOM_MDC/>
    <Enum_Values>_MDC_IDC_ENUM_EPISODE_VENDOR_TYPE</Enum_Values>
</term>
<term>
    <REFID>MDC_IDC_EPISODE_ATRIAL_INTERVAL_AT_DETECTION</REFID>
    <SysName>atrial interval at detection | episode | idc | mdc</SysName>
    <Description>The atrial interval at the time of detection.</Description>
    <DisplayName>Episode Detection Interval Atrial</DisplayName>
    <ECODE10>739616</ECODE10>
    <UOM_MDC>ms</UOM_MDC>
</term>
<term>
    <REFID>MDC_IDC_EPISODE_ATRIAL_INTERVAL_AT_TERMINATION</REFID>
    <SysName>atrial interval at termination | episode | idc | mdc</SysName>
    <Description>The atrial interval at the time of termination.</Description>
    <DisplayName>Episode Termination Interval Atrial</DisplayName>
    <ECODE10>739632</ECODE10>
    <UOM_MDC>ms</UOM_MDC>
</term>

```



```

<term>
  <REFID>MDC_IDC_EPISODE_VENTRICULAR_INTERVAL_AT_DETECTION</REFID>
  <SysName>ventricular interval at detection | episode | idc | mdc</SysName>
  <Description>The ventricular interval at the time of detection.</Description>
  <DisplayName>Episode Detection Interval Ventricular</DisplayName>
  <ECODE10>739648</ECODE10>
  <UOM_MDC>ms</UOM_MDC>
</term>
<term>
  <REFID>MDC_IDC_EPISODE_VENTRICULAR_INTERVAL_AT_TERMINATION</REFID>
  <SysName>ventricular interval at termination | episode | idc | mdc</SysName>
  <Description>The ventricular interval at the time of termination.</Description>
  <DisplayName>Episode Termination Interval Ventricular</DisplayName>
  <ECODE10>739664</ECODE10>
  <UOM_MDC>ms</UOM_MDC>
</term>
<term>
  <REFID>MDC_IDC_EPISODE_DETECTION_THERAPY_DETAILS</REFID>
  <SysName>detection therapy details | episode | idc | mdc</SysName>
  <Description>A text describing details about the detection and therapy delivered.</Description>
  <DisplayName>Episode Detection And Therapy Details</DisplayName>
  <ECODE10>739680</ECODE10>
  <UOM_MDC/>
</term>
<term>
  <REFID>MDC_IDC_EPISODE_THERAPY_RESULT</REFID>
  <SysName>therapy result | episode | idc | mdc</SysName>
  <Description>The indicator of therapy success.</Description>
  <DisplayName>Episode Therapy Result</DisplayName>
  <ECODE10>739696</ECODE10>
  <UOM_MDC/>
  <Enum_Values>_MDC_IDC_ENUM_EPISODE_THERAPY_RESULT</Enum_Values>
</term>
<term>
  <REFID>MDC_IDC_EPISODE_DURATION</REFID>
  <SysName>duration | episode | idc | mdc</SysName>
  <Description>The duration of the episode in seconds.</Description>
  <DisplayName>Episode Duration</DisplayName>
  <ECODE10>739712</ECODE10>
  <UOM_MDC>s</UOM_MDC>
</term>
</Terms>
<Enums>
  <term>
    <_ENUM_GROUPS>_MDC_IDC_ENUM_DEV_TYPE</_ENUM_GROUPS>
    <TOKEN>IPG</TOKEN>
    <REFID>MDC_IDC_ENUM_DEV_TYPE_IPG</REFID>
    <ECODE10>753665</ECODE10>
    <DisplayName>Pacemaker</DisplayName>
    <Description>A battery powered implantable device that uses low voltage pulses to stimulate the heart when it
is beating too slow.</Description>
  </term>
  <term>
    <_ENUM_GROUPS>_MDC_IDC_ENUM_DEV_TYPE</_ENUM_GROUPS>
    <TOKEN>ICD</TOKEN>
    <REFID>MDC_IDC_ENUM_DEV_TYPE_ICD</REFID>
    <ECODE10>753666</ECODE10>
    <DisplayName>Defibrillator</DisplayName>
    <Description>A battery powered implantable device that uses high-voltage energy to shock the heart when it
beating too fast and mostly includes pacemaker functionality. </Description>
  </term>

```

```

<term>
  <_ENUM_GROUPS>_MDC_IDC_ENUM_DEV_TYPE</_ENUM_GROUPS>
  <TOKEN>CRT_D</TOKEN>
  <REFID>MDC_IDC_ENUM_DEV_TYPE_CRT_D</REFID>
  <ECODE10>753667</ECODE10>
  <DisplayName>Cardiac Resynchronization Therapy - Defibrillator</DisplayName>
  <Description>A battery powered implantable device that uses low voltage pulses to stimulate the ventricles
of the heart in multiple locations to increase blood pumping efficiency and also includes pacemaker and defibrillator
functionality.</Description>
</term>
<term>
  <_ENUM_GROUPS>_MDC_IDC_ENUM_DEV_TYPE</_ENUM_GROUPS>
  <TOKEN>CRT_P</TOKEN>
  <REFID>MDC_IDC_ENUM_DEV_TYPE_CRT_P</REFID>
  <ECODE10>753668</ECODE10>
  <DisplayName>Cardiac Resynchronization Therapy - Pacemaker</DisplayName>
  <Description>A battery powered implantable device that uses low voltage pulses to stimulate the ventricles of the
heart in multiple locations to increase blood pumping efficiency and also includes pacemaker functionality.</Description>
</term>
<term>
  <_ENUM_GROUPS>_MDC_IDC_ENUM_DEV_TYPE</_ENUM_GROUPS>
  <TOKEN>Monitor</TOKEN>
  <REFID>MDC_IDC_ENUM_DEV_TYPE_Monitor</REFID>
  <ECODE10>753669</ECODE10>
  <DisplayName>Implantable Diagnostic Monitor</DisplayName>
  <Description>A battery powered implantable device that monitors and records cardiac activity and does not
deliver any therapy.</Description>
</term>
<term>
  <_ENUM_GROUPS>_MDC_IDC_ENUM_DEV_TYPE</_ENUM_GROUPS>
  <TOKEN>Other</TOKEN>
  <REFID>MDC_IDC_ENUM_DEV_TYPE_Other</REFID>
  <ECODE10>753670</ECODE10>
  <DisplayName>Other</DisplayName>
  <Description>A device type other than those included in the nomenclature.</Description>
</term>
<term>
  <_ENUM_GROUPS>_MDC_IDC_ENUM_MFG</_ENUM_GROUPS>
  <TOKEN>ANGN</TOKEN>
  <REFID>MDC_IDC_ENUM_MFG_ANGN</REFID>
  <ECODE10>753729</ECODE10>
  <DisplayName>Angeion Corp.</DisplayName>
  <Description>A manufacturer name</Description>
</term>
<term>
  <_ENUM_GROUPS>_MDC_IDC_ENUM_MFG</_ENUM_GROUPS>
  <TOKEN>APC</TOKEN>
  <REFID>MDC_IDC_ENUM_MFG_APC</REFID>
  <ECODE10>753730</ECODE10>
  <DisplayName>American Pacemaker Corp.</DisplayName>
  <Description>A manufacturer name</Description>
</term>
<term>
  <_ENUM_GROUPS>_MDC_IDC_ENUM_MFG</_ENUM_GROUPS>
  <TOKEN>BIO</TOKEN>
  <REFID>MDC_IDC_ENUM_MFG_BIO</REFID>
  <ECODE10>753731</ECODE10>
  <DisplayName>Biotronik</DisplayName>
  <Description>A manufacturer name</Description>
</term>
<term>
  <_ENUM_GROUPS>_MDC_IDC_ENUM_MFG</_ENUM_GROUPS>

```

```

<TOKEN>BSX</TOKEN>
<REFID>MDC_IDC_ENUM_MFG_BSX</REFID>
<ECODE10>753732</ECODE10>
<DisplayName>Boston Scientific</DisplayName>
<Description>A manufacturer name</Description>
</term>
<term>
  <_ENUM_GROUPS>_MDC_IDC_ENUM_MFG</_ENUM_GROUPS>
  <TOKEN>CCS</TOKEN>
  <REFID>MDC_IDC_ENUM_MFG_CCS</REFID>
  <ECODE10>753733</ECODE10>
  <DisplayName>Cardiac Control Systems</DisplayName>
  <Description>A manufacturer name</Description>
</term>
<term>
  <_ENUM_GROUPS>_MDC_IDC_ENUM_MFG</_ENUM_GROUPS>
  <TOKEN>CIM</TOKEN>
  <REFID>MDC_IDC_ENUM_MFG_CIM</REFID>
  <ECODE10>753734</ECODE10>
  <DisplayName>Cardiac Impulse</DisplayName>
  <Description>A manufacturer name</Description>
</term>
<term>
  <_ENUM_GROUPS>_MDC_IDC_ENUM_MFG</_ENUM_GROUPS>
  <TOKEN>CPM</TOKEN>
  <REFID>MDC_IDC_ENUM_MFG_CPM</REFID>
  <ECODE10>753735</ECODE10>
  <DisplayName>Cardio-Pace Medical</DisplayName>
  <Description>A manufacturer name</Description>
</term>
<term>
  <_ENUM_GROUPS>_MDC_IDC_ENUM_MFG</_ENUM_GROUPS>
  <TOKEN>CKP</TOKEN>
  <REFID>MDC_IDC_ENUM_MFG_CKP</REFID>
  <ECODE10>753736</ECODE10>
  <DisplayName>Cook Pacemaker Corp.</DisplayName>
  <Description>A manufacturer name</Description>
</term>
<term>
  <_ENUM_GROUPS>_MDC_IDC_ENUM_MFG</_ENUM_GROUPS>
  <TOKEN>CATM</TOKEN>
  <REFID>MDC_IDC_ENUM_MFG_CATM</REFID>
  <ECODE10>753737</ECODE10>
  <DisplayName>Coratomic Inc. </DisplayName>
  <Description>A manufacturer name</Description>
</term>
<term>
  <_ENUM_GROUPS>_MDC_IDC_ENUM_MFG</_ENUM_GROUPS>
  <TOKEN>COR</TOKEN>
  <REFID>MDC_IDC_ENUM_MFG_COR</REFID>
  <ECODE10>753738</ECODE10>
  <DisplayName>Cordis</DisplayName>
  <Description>A manufacturer name</Description>
</term>
<term>
  <_ENUM_GROUPS>_MDC_IDC_ENUM_MFG</_ENUM_GROUPS>
  <TOKEN>ELA</TOKEN>
  <REFID>MDC_IDC_ENUM_MFG_ELA</REFID>
  <ECODE10>753739</ECODE10>
  <DisplayName>ELA Medical</DisplayName>
  <Description>A manufacturer name</Description>
</term>

```

```

<term>
  <_ENUM_GROUPS>_MDC_IDC_ENUM_MFG</_ENUM_GROUPS>
  <TOKEN>GDT</TOKEN>
  <REFID>MDC_IDC_ENUM_MFG_GDT</REFID>
  <ECODE10>753740</ECODE10>
  <DisplayName>Guidant</DisplayName>
  <Description>A manufacturer name</Description>
</term>
<term>
  <_ENUM_GROUPS>_MDC_IDC_ENUM_MFG</_ENUM_GROUPS>
  <TOKEN>IMC</TOKEN>
  <REFID>MDC_IDC_ENUM_MFG_IMC</REFID>
  <ECODE10>753741</ECODE10>
  <DisplayName>Intermedics</DisplayName>
  <Description>A manufacturer name</Description>
</term>
<term>
  <_ENUM_GROUPS>_MDC_IDC_ENUM_MFG</_ENUM_GROUPS>
  <TOKEN>IMT</TOKEN>
  <REFID>MDC_IDC_ENUM_MFG_IMT</REFID>
  <ECODE10>753742</ECODE10>
  <DisplayName>Implantronik</DisplayName>
  <Description>A manufacturer name</Description>
</term>
<term>
  <_ENUM_GROUPS>_MDC_IDC_ENUM_MFG</_ENUM_GROUPS>
  <TOKEN>MCO</TOKEN>
  <REFID>MDC_IDC_ENUM_MFG_MCO</REFID>
  <ECODE10>753743</ECODE10>
  <DisplayName>Medico</DisplayName>
  <Description>A manufacturer name</Description>
</term>
<term>
  <_ENUM_GROUPS>_MDC_IDC_ENUM_MFG</_ENUM_GROUPS>
  <TOKEN>MDT</TOKEN>
  <REFID>MDC_IDC_ENUM_MFG_MDT</REFID>
  <ECODE10>753744</ECODE10>
  <DisplayName>Medtronic</DisplayName>
  <Description>A manufacturer name</Description>
</term>
<term>
  <_ENUM_GROUPS>_MDC_IDC_ENUM_MFG</_ENUM_GROUPS>
  <TOKEN>OSC</TOKEN>
  <REFID>MDC_IDC_ENUM_MFG_OSC</REFID>
  <ECODE10>753745</ECODE10>
  <DisplayName>Oscor</DisplayName>
  <Description>A manufacturer name</Description>
</term>
<term>
  <_ENUM_GROUPS>_MDC_IDC_ENUM_MFG</_ENUM_GROUPS>
  <TOKEN>OSY</TOKEN>
  <REFID>MDC_IDC_ENUM_MFG_OSY</REFID>
  <ECODE10>753746</ECODE10>
  <DisplayName>Osyпка</DisplayName>
  <Description>A manufacturer name</Description>
</term>
<term>
  <_ENUM_GROUPS>_MDC_IDC_ENUM_MFG</_ENUM_GROUPS>
  <TOKEN>PCS</TOKEN>
  <REFID>MDC_IDC_ENUM_MFG_PCS</REFID>
  <ECODE10>753747</ECODE10>

```

```

    <DisplayName>Pacesetter</DisplayName>
    <Description>A manufacturer name</Description>
</term>
<term>
  <_ENUM_GROUPS>_MDC_IDC_ENUM_MFG</_ENUM_GROUPS>
  <TOKEN>SIE</TOKEN>
  <REFID>MDC_IDC_ENUM_MFG_SIE</REFID>
  <ECODE10>753748</ECODE10>
  <DisplayName>Siemens</DisplayName>
  <Description>A manufacturer name</Description>
</term>
<term>
  <_ENUM_GROUPS>_MDC_IDC_ENUM_MFG</_ENUM_GROUPS>
  <TOKEN>SOM</TOKEN>
  <REFID>MDC_IDC_ENUM_MFG_SOM</REFID>
  <ECODE10>753749</ECODE10>
  <DisplayName>Somedics</DisplayName>
  <Description>A manufacturer name</Description>
</term>
<term>
  <_ENUM_GROUPS>_MDC_IDC_ENUM_MFG</_ENUM_GROUPS>
  <TOKEN>SOR</TOKEN>
  <REFID>MDC_IDC_ENUM_MFG_SOR</REFID>
  <ECODE10>753750</ECODE10>
  <DisplayName>Sorin</DisplayName>
  <Description>A manufacturer name</Description>
</term>
<term>
  <_ENUM_GROUPS>_MDC_IDC_ENUM_MFG</_ENUM_GROUPS>
  <TOKEN>STJ</TOKEN>
  <REFID>MDC_IDC_ENUM_MFG_STJ</REFID>
  <ECODE10>753751</ECODE10>
  <DisplayName>St.Jude Medical</DisplayName>
  <Description>A manufacturer name</Description>
</term>
<term>
  <_ENUM_GROUPS>_MDC_IDC_ENUM_MFG</_ENUM_GROUPS>
  <TOKEN>STO</TOKEN>
  <REFID>MDC_IDC_ENUM_MFG_STO</REFID>
  <ECODE10>753752</ECODE10>
  <DisplayName>Stoeckert</DisplayName>
  <Description>A manufacturer name</Description>
</term>
<term>
  <_ENUM_GROUPS>_MDC_IDC_ENUM_MFG</_ENUM_GROUPS>
  <TOKEN>TEL</TOKEN>
  <REFID>MDC_IDC_ENUM_MFG_TEL</REFID>
  <ECODE10>753753</ECODE10>
  <DisplayName>Teletronics</DisplayName>
  <Description>A manufacturer name</Description>
</term>
<term>
  <_ENUM_GROUPS>_MDC_IDC_ENUM_MFG</_ENUM_GROUPS>
  <TOKEN>VEN</TOKEN>
  <REFID>MDC_IDC_ENUM_MFG_VEN</REFID>
  <ECODE10>753754</ECODE10>
  <DisplayName>Ventritex</DisplayName>
  <Description>A manufacturer name</Description>
</term>
<term>
  <_ENUM_GROUPS>_MDC_IDC_ENUM_MFG</_ENUM_GROUPS>

```

```

<TOKEN>VIT</TOKEN>
<REFID>MDC_IDC_ENUM_MFG_VIT</REFID>
<ECODE10>753755</ECODE10>
<DisplayName>Vitatron</DisplayName>
<Description>A manufacturer name</Description>
</term>
<term>
  <_ENUM_GROUPS>_MDC_IDC_ENUM_MFG</_ENUM_GROUPS>
  <TOKEN>Other</TOKEN>
  <REFID>MDC_IDC_ENUM_MFG_Other</REFID>
  <ECODE10>753756</ECODE10>
  <DisplayName>Other</DisplayName>
  <Description>A manufacturer other than that contained in the current nomenclature.</Description>
</term>
<term>
  <_ENUM_GROUPS>_MDC_IDC_ENUM_LEAD_POLARITY_TYPE</_ENUM_GROUPS>
  <TOKEN>UNI</TOKEN>
  <REFID>MDC_IDC_ENUM_LEAD_POLARITY_TYPE_UNI</REFID>
  <ECODE10>753793</ECODE10>
  <DisplayName>Unipolar Lead</DisplayName>
  <Description>A lead with a single electrode.</Description>
</term>
<term>
  <_ENUM_GROUPS>_MDC_IDC_ENUM_LEAD_POLARITY_TYPE</_ENUM_GROUPS>
  <TOKEN>BI</TOKEN>
  <REFID>MDC_IDC_ENUM_LEAD_POLARITY_TYPE_BI</REFID>
  <ECODE10>753794</ECODE10>
  <DisplayName>Bipolar Lead</DisplayName>
  <Description>A lead with a two electrodes.</Description>
</term>
<term>
  <_ENUM_GROUPS>_MDC_IDC_ENUM_LEAD_POLARITY_TYPE</_ENUM_GROUPS>
  <TOKEN>TRI</TOKEN>
  <REFID>MDC_IDC_ENUM_LEAD_POLARITY_TYPE_TRI</REFID>
  <ECODE10>753795</ECODE10>
  <DisplayName>Tripolar Lead</DisplayName>
  <Description>A lead with a three electrodes.</Description>
</term>
<term>
  <_ENUM_GROUPS>_MDC_IDC_ENUM_LEAD_POLARITY_TYPE</_ENUM_GROUPS>
  <TOKEN>QUAD</TOKEN>
  <REFID>MDC_IDC_ENUM_LEAD_POLARITY_TYPE_QUAD</REFID>
  <ECODE10>753796</ECODE10>
  <DisplayName>Quadripolar Lead</DisplayName>
  <Description>A lead with a four electrodes.</Description>
</term>
<term>
  <_ENUM_GROUPS>_MDC_IDC_ENUM_LEAD_POLARITY_TYPE</_ENUM_GROUPS>
  <TOKEN>MULTI</TOKEN>
  <REFID>MDC_IDC_ENUM_LEAD_POLARITY_TYPE_MULTI</REFID>
  <ECODE10>753797</ECODE10>
  <DisplayName>Multipolar Lead</DisplayName>
  <Description>A lead with more than four electrodes.</Description>
</term>
<term>
  <_ENUM_GROUPS>_MDC_IDC_ENUM_LEAD_POLARITY_TYPE</_ENUM_GROUPS>
  <TOKEN>Unknown</TOKEN>
  <REFID>MDC_IDC_ENUM_LEAD_POLARITY_TYPE_Unknown</REFID>
  <ECODE10>753798</ECODE10>
  <DisplayName>Unknown</DisplayName>
  <Description>An indicator showing that polarity type is unknown for the lead.</Description>
</term>

```



```

<term>
  <_ENUM_GROUPS>_MDC_IDC_ENUM_LEAD_LOCATION_CHAMBER</_ENUM_GROUPS>
  <TOKEN>LA</TOKEN>
  <REFID>MDC_IDC_ENUM_LEAD_LOCATION_CHAMBER_LA</REFID>
  <ECODE10>753857</ECODE10>
  <DisplayName>Left Atrium</DisplayName>
  <Description>The left atrium of the heart.</Description>
</term>
<term>
  <_ENUM_GROUPS>_MDC_IDC_ENUM_LEAD_LOCATION_CHAMBER</_ENUM_GROUPS>
  <TOKEN>LV</TOKEN>
  <REFID>MDC_IDC_ENUM_LEAD_LOCATION_CHAMBER_LV</REFID>
  <ECODE10>753858</ECODE10>
  <DisplayName>Left Ventricle</DisplayName>
  <Description>The left ventricle of the heart.</Description>
</term>
<term>
  <_ENUM_GROUPS>_MDC_IDC_ENUM_LEAD_LOCATION_CHAMBER</_ENUM_GROUPS>
  <TOKEN>RA</TOKEN>
  <REFID>MDC_IDC_ENUM_LEAD_LOCATION_CHAMBER_RA</REFID>
  <ECODE10>753859</ECODE10>
  <DisplayName>Right Atrium</DisplayName>
  <Description>The right atrium of the heart.</Description>
</term>
<term>
  <_ENUM_GROUPS>_MDC_IDC_ENUM_LEAD_LOCATION_CHAMBER</_ENUM_GROUPS>
  <TOKEN>RV</TOKEN>
  <REFID>MDC_IDC_ENUM_LEAD_LOCATION_CHAMBER_RV</REFID>
  <ECODE10>753860</ECODE10>
  <DisplayName>Right Ventricle</DisplayName>
  <Description>The right ventricle of the heart.</Description>
</term>
<term>
  <_ENUM_GROUPS>_MDC_IDC_ENUM_LEAD_LOCATION_CHAMBER</_ENUM_GROUPS>
  <TOKEN>OTHER</TOKEN>
  <REFID>MDC_IDC_ENUM_LEAD_LOCATION_CHAMBER_OTHER</REFID>
  <ECODE10>753861</ECODE10>
  <DisplayName>Other</DisplayName>
  <Description>A location other than the heart chambers.</Description>
</term>
<term>
  <_ENUM_GROUPS>_MDC_IDC_ENUM_LEAD_LOCATION_CHAMBER</_ENUM_GROUPS>
  <TOKEN>Unknown</TOKEN>
  <REFID>MDC_IDC_ENUM_LEAD_LOCATION_CHAMBER_Unknown</REFID>
  <ECODE10>753862</ECODE10>
  <DisplayName>Unknown</DisplayName>
  <Description>An indicator showing that the lead location is unknown for the lead.</Description>
</term>
<term>
  <_ENUM_GROUPS>_MDC_IDC_ENUM_LEAD_LOCATION_DETAIL</_ENUM_GROUPS>
  <TOKEN>Anterior</TOKEN>
  <REFID>MDC_IDC_ENUM_LEAD_LOCATION_DETAIL_Anterior</REFID>
  <ECODE10>753921</ECODE10>
  <DisplayName>Anterior</DisplayName>
  <Description>The front of the heart or further descriptor of the cardiac veins.</Description>
</term>
<term>
  <_ENUM_GROUPS>_MDC_IDC_ENUM_LEAD_LOCATION_DETAIL</_ENUM_GROUPS>
  <TOKEN>Apex</TOKEN>
  <REFID>MDC_IDC_ENUM_LEAD_LOCATION_DETAIL_Apex</REFID>
  <ECODE10>753922</ECODE10>

```

```

    <DisplayName>Apex</DisplayName>
    <Description>The highest or lowest physical location in a heart chamber.</Description>
</term>
<term>
  <_ENUM_GROUPS>_MDC_IDC_ENUM_LEAD_LOCATION_DETAIL</_ENUM_GROUPS>
  <TOKEN>Appendage</TOKEN>
  <REFID>MDC_IDC_ENUM_LEAD_LOCATION_DETAIL_Appendage</REFID>
  <ECODE10>753923</ECODE10>
  <DisplayName>Appendage</DisplayName>
  <Description>A muscular pouch in the left atrium of the heart.</Description>
</term>
<term>
  <_ENUM_GROUPS>_MDC_IDC_ENUM_LEAD_LOCATION_DETAIL</_ENUM_GROUPS>
  <TOKEN>CardiacVein</TOKEN>
  <REFID>MDC_IDC_ENUM_LEAD_LOCATION_DETAIL_CardiacVein</REFID>
  <ECODE10>753924</ECODE10>
  <DisplayName>Cardiac Vein</DisplayName>
  <Description>The cardiac vein of the heart.</Description>
</term>
<term>
  <_ENUM_GROUPS>_MDC_IDC_ENUM_LEAD_LOCATION_DETAIL</_ENUM_GROUPS>
  <TOKEN>VenaCava</TOKEN>
  <REFID>MDC_IDC_ENUM_LEAD_LOCATION_DETAIL_VenaCava</REFID>
  <ECODE10>753925</ECODE10>
  <DisplayName>Vena Cava</DisplayName>
  <Description>The vena cava of the heart.</Description>
</term>
<term>
  <_ENUM_GROUPS>_MDC_IDC_ENUM_LEAD_LOCATION_DETAIL</_ENUM_GROUPS>
  <TOKEN>CoronarySinus</TOKEN>
  <REFID>MDC_IDC_ENUM_LEAD_LOCATION_DETAIL_CoronarySinus</REFID>
  <ECODE10>753926</ECODE10>
  <DisplayName>Coronary Sinus</DisplayName>
  <Description>A specific cardiac vein of the heart.</Description>
</term>
<term>
  <_ENUM_GROUPS>_MDC_IDC_ENUM_LEAD_LOCATION_DETAIL</_ENUM_GROUPS>
  <TOKEN>Distal</TOKEN>
  <REFID>MDC_IDC_ENUM_LEAD_LOCATION_DETAIL_Distal</REFID>
  <ECODE10>753927</ECODE10>
  <DisplayName>Distal</DisplayName>
  <Description>A location furthest from a specified reference.</Description>
</term>
<term>
  <_ENUM_GROUPS>_MDC_IDC_ENUM_LEAD_LOCATION_DETAIL</_ENUM_GROUPS>
  <TOKEN>Epicardial</TOKEN>
  <REFID>MDC_IDC_ENUM_LEAD_LOCATION_DETAIL_Epicardial</REFID>
  <ECODE10>753928</ECODE10>
  <DisplayName>Epicardial</DisplayName>
  <Description>The outside surface of the heart.</Description>
</term>
<term>
  <_ENUM_GROUPS>_MDC_IDC_ENUM_LEAD_LOCATION_DETAIL</_ENUM_GROUPS>
  <TOKEN>FreeWall</TOKEN>
  <REFID>MDC_IDC_ENUM_LEAD_LOCATION_DETAIL_FreeWall</REFID>
  <ECODE10>753929</ECODE10>
  <DisplayName>Free Wall</DisplayName>
  <Description>A further detail for a location within the heart.</Description>
</term>
<term>
  <_ENUM_GROUPS>_MDC_IDC_ENUM_LEAD_LOCATION_DETAIL</_ENUM_GROUPS>

```

```

<TOKEN>Great</TOKEN>
<REFID>MDC_IDC_ENUM_LEAD_LOCATION_DETAIL_Great</REFID>
<ECODE10>753930</ECODE10>
<DisplayName>Great</DisplayName>
<Description>A further descriptor of the cardiac veins.</Description>
</term>
<term>
  <_ENUM_GROUPS>_MDC_IDC_ENUM_LEAD_LOCATION_DETAIL</_ENUM_GROUPS>
  <TOKEN>High</TOKEN>
  <REFID>MDC_IDC_ENUM_LEAD_LOCATION_DETAIL_High</REFID>
  <ECODE10>753931</ECODE10>
  <DisplayName>High</DisplayName>
  <Description>A further descriptor for a location within the heart.</Description>
</term>
<term>
  <_ENUM_GROUPS>_MDC_IDC_ENUM_LEAD_LOCATION_DETAIL</_ENUM_GROUPS>
  <TOKEN>Lateral</TOKEN>
  <REFID>MDC_IDC_ENUM_LEAD_LOCATION_DETAIL_Lateral</REFID>
  <ECODE10>753932</ECODE10>
  <DisplayName>Lateral</DisplayName>
  <Description>A further descriptor for a location within the heart.</Description>
</term>
<term>
  <_ENUM_GROUPS>_MDC_IDC_ENUM_LEAD_LOCATION_DETAIL</_ENUM_GROUPS>
  <TOKEN>Left</TOKEN>
  <REFID>MDC_IDC_ENUM_LEAD_LOCATION_DETAIL_Left</REFID>
  <ECODE10>753933</ECODE10>
  <DisplayName>Left</DisplayName>
  <Description>A further descriptor for a location within the heart.</Description>
</term>
<term>
  <_ENUM_GROUPS>_MDC_IDC_ENUM_LEAD_LOCATION_DETAIL</_ENUM_GROUPS>
  <TOKEN>Low</TOKEN>
  <REFID>MDC_IDC_ENUM_LEAD_LOCATION_DETAIL_Low</REFID>
  <ECODE10>753934</ECODE10>
  <DisplayName>Low</DisplayName>
  <Description>A further descriptor for a location within the heart.</Description>
</term>
<term>
  <_ENUM_GROUPS>_MDC_IDC_ENUM_LEAD_LOCATION_DETAIL</_ENUM_GROUPS>
  <TOKEN>Marginal</TOKEN>
  <REFID>MDC_IDC_ENUM_LEAD_LOCATION_DETAIL_Marginal</REFID>
  <ECODE10>753935</ECODE10>
  <DisplayName>Marginal</DisplayName>
  <Description>A further descriptor for a location within the heart.</Description>
</term>
<term>
  <_ENUM_GROUPS>_MDC_IDC_ENUM_LEAD_LOCATION_DETAIL</_ENUM_GROUPS>
  <TOKEN>Middle</TOKEN>
  <REFID>MDC_IDC_ENUM_LEAD_LOCATION_DETAIL_Middle</REFID>
  <ECODE10>753936</ECODE10>
  <DisplayName>Middle</DisplayName>
  <Description>A further descriptor for a location within the heart.</Description>
</term>
<term>
  <_ENUM_GROUPS>_MDC_IDC_ENUM_LEAD_LOCATION_DETAIL</_ENUM_GROUPS>
  <TOKEN>Myocardial</TOKEN>
  <REFID>MDC_IDC_ENUM_LEAD_LOCATION_DETAIL_Myocardial</REFID>
  <ECODE10>753937</ECODE10>
  <DisplayName>Myocardial</DisplayName>
  <Description>The muscle tissue of the heart.</Description>
</term>

```

```

<term>
  <_ENUM_GROUPS>_MDC_IDC_ENUM_LEAD_LOCATION_DETAIL</_ENUM_GROUPS>
  <TOKEN>OutflowTract</TOKEN>
  <REFID>MDC_IDC_ENUM_LEAD_LOCATION_DETAIL_OutflowTract</REFID>
  <ECODE10>753938</ECODE10>
  <DisplayName>Outflow Tract</DisplayName>
  <Description>The part of the left ventricle where the blood exits through the pulmonary artery.</Description>
</term>
<term>
  <_ENUM_GROUPS>_MDC_IDC_ENUM_LEAD_LOCATION_DETAIL</_ENUM_GROUPS>
  <TOKEN>Posterior</TOKEN>
  <REFID>MDC_IDC_ENUM_LEAD_LOCATION_DETAIL_Posterior</REFID>
  <ECODE10>753939</ECODE10>
  <DisplayName>Posterior</DisplayName>
  <Description>The back of the heart or further descriptor of the cardiac veins.</Description>
</term>
<term>
  <_ENUM_GROUPS>_MDC_IDC_ENUM_LEAD_LOCATION_DETAIL</_ENUM_GROUPS>
  <TOKEN>Proximal</TOKEN>
  <REFID>MDC_IDC_ENUM_LEAD_LOCATION_DETAIL_Proximal</REFID>
  <ECODE10>753940</ECODE10>
  <DisplayName>Proximal</DisplayName>
  <Description>A location nearest to a specified reference.</Description>
</term>
<term>
  <_ENUM_GROUPS>_MDC_IDC_ENUM_LEAD_LOCATION_DETAIL</_ENUM_GROUPS>
  <TOKEN>Right</TOKEN>
  <REFID>MDC_IDC_ENUM_LEAD_LOCATION_DETAIL_Right</REFID>
  <ECODE10>753941</ECODE10>
  <DisplayName>Right</DisplayName>
  <Description>A further descriptor for a location within the heart.</Description>
</term>
<term>
  <_ENUM_GROUPS>_MDC_IDC_ENUM_LEAD_LOCATION_DETAIL</_ENUM_GROUPS>
  <TOKEN>Septum</TOKEN>
  <REFID>MDC_IDC_ENUM_LEAD_LOCATION_DETAIL_Septum</REFID>
  <ECODE10>753942</ECODE10>
  <DisplayName>Septum</DisplayName>
  <Description>The walls that separate the chambers of the heart.</Description>
</term >
<term>
  <_ENUM_GROUPS>_MDC_IDC_ENUM_LEAD_LOCATION_DETAIL</_ENUM_GROUPS>
  <TOKEN>Subclavian</TOKEN>
  <REFID>MDC_IDC_ENUM_LEAD_LOCATION_DETAIL_Subclavian</REFID>
  <ECODE10>753943</ECODE10>
  <DisplayName>Subclavian</DisplayName>
  <Description>A major artery connected to the heart.</Description>
</term>
<term>
  <_ENUM_GROUPS>_MDC_IDC_ENUM_LEAD_LOCATION_DETAIL</_ENUM_GROUPS>
  <TOKEN>Subcutaneous</TOKEN>
  <REFID>MDC_IDC_ENUM_LEAD_LOCATION_DETAIL_Subcutaneous</REFID>
  <ECODE10>753944</ECODE10>
  <DisplayName>Subcutaneous</DisplayName>
  <Description>A location under the skin.</Description>
</term>
<term>
  <_ENUM_GROUPS>_MDC_IDC_ENUM_LEAD_LOCATION_DETAIL</_ENUM_GROUPS>
  <TOKEN>Superior</TOKEN>
  <REFID>MDC_IDC_ENUM_LEAD_LOCATION_DETAIL_Superior</REFID>
  <ECODE10>753945</ECODE10>

```

```

    <DisplayName>Superior</DisplayName>
    <Description>A specific cardiac vein of the heart.</Description>
</term>
<term>
  <_ENUM_GROUPS>_MDC_IDC_ENUM_LEAD_LOCATION_DETAIL</_ENUM_GROUPS>
  <TOKEN>HISbundle</TOKEN>
  <REFID>MDC_IDC_ENUM_LEAD_LOCATION_DETAIL_HISbundle</REFID>
  <ECODE10>753946</ECODE10>
  <DisplayName>HIS bundle</DisplayName>
  <Description>The electrical fibers in the heart, inside the septum between the left and right ventricles.</Description>
</term>
<term>
  <_ENUM_GROUPS>_MDC_IDC_ENUM_LEAD_LOCATION_DETAIL</_ENUM_GROUPS>
  <TOKEN>Other</TOKEN>
  <REFID>MDC_IDC_ENUM_LEAD_LOCATION_DETAIL_Other</REFID>
  <ECODE10>753947</ECODE10>
  <DisplayName>Other</DisplayName>
  <Description>A location other than that which is contained in current nomenclature.</Description>
</term>
<term>
  <_ENUM_GROUPS>_MDC_IDC_ENUM_LEAD_LOCATION_DETAIL</_ENUM_GROUPS>
  <TOKEN>Unknown</TOKEN>
  <REFID>MDC_IDC_ENUM_LEAD_LOCATION_DETAIL_Unknown</REFID>
  <ECODE10>753948</ECODE10>
  <DisplayName>Unknown</DisplayName>
  <Description>An indicator showing that the lead location detail is unknown for the lead.</Description>
</term>
<term>
  <_ENUM_GROUPS>_MDC_IDC_ENUM_LEAD_STATUS</_ENUM_GROUPS>
  <TOKEN>Connected</TOKEN>
  <REFID>MDC_IDC_ENUM_LEAD_STATUS_Connected</REFID>
  <ECODE10>753985</ECODE10>
  <DisplayName>Connected</DisplayName>
  <Description>An indicator that a cardiac lead is functional and in use.</Description>
</term>
<term>
  <_ENUM_GROUPS>_MDC_IDC_ENUM_LEAD_STATUS</_ENUM_GROUPS>
  <TOKEN>Abandoned</TOKEN>
  <REFID>MDC_IDC_ENUM_LEAD_STATUS_Abandoned</REFID>
  <ECODE10>753986</ECODE10>
  <DisplayName>Abandoned</DisplayName>
  <Description>An indicator that a cardiac lead is non-functional and not in use.</Description>
</term>
<term>
  <_ENUM_GROUPS>_MDC_IDC_ENUM_SESS_TYPE</_ENUM_GROUPS>
  <TOKEN>Implant</TOKEN>
  <REFID>MDC_IDC_ENUM_SESS_TYPE_Implant</REFID>
  <ECODE10>754049</ECODE10>
  <DisplayName>Implant</DisplayName>
  <Description>An indicator that the data was acquired at the time of the surgical implant.</Description>
</term>
<term>
  <_ENUM_GROUPS>_MDC_IDC_ENUM_SESS_TYPE</_ENUM_GROUPS>
  <TOKEN>InClinic</TOKEN>
  <REFID>MDC_IDC_ENUM_SESS_TYPE_InClinic</REFID>
  <ECODE10>754050</ECODE10>
  <DisplayName>In Clin ic</DisplayName>
  <Description>An indicator that the data was acquired when the patient was in a hospital or clinic.</Description>
</term>
<term>
  <_ENUM_GROUPS>_MDC_IDC_ENUM_SESS_TYPE</_ENUM_GROUPS>

```

```

    <TOKEN>Remote</TOKEN>
    <REFID>MDC_IDC_ENUM_SESS_TYPE_Remote</REFID>
    <ECODE10>754051</ECODE10>
    <DisplayName>Remote </D isplayName>
    <Description>An indicator that the data was acquired while the patient was outside a hospital or clinic.</
Description>
</term>
<term>
  <_ENUM_GROUPS>_MDC_IDC_ENUM_SESS_TYPE</_ENUM_GROUPS>
  <TOKEN>RemoteDeviceInitiated</TOKEN>
  <REFID>MDC_IDC_ENUM_SESS_TYPE_RemoteDeviceInitiated</REFID>
  <ECODE10>754052</ECODE10>
  <DisplayName>Remote Device Initiated</DisplayName>
  <Description>An indicator that the data was acquired while the patient was outside a hospital or clinic using
transmission equipment and because of a condition the device detected.</Description>
</term>
<term>
  <_ENUM_GROUPS>_MDC_IDC_ENUM_SESS_TYPE</_ENUM_GROUPS>
  <TOKEN>RemoteScheduled</TOKEN>
  <REFID>MDC_IDC_ENUM_SESS_TYPE_RemoteScheduled</REFID>
  <ECODE10>754053</ECODE10>
  <DisplayName>Remote Scheduled</DisplayName>
  <Description>An indicator that the data was acquired while the patient was outside a hospital or clinic using
transmission equipment and at a time that was planned in advance.</Description>
</term>
<term>
  <_ENUM_GROUPS>_MDC_IDC_ENUM_SESS_TYPE</_ENUM_GROUPS>
  <TOKEN>RemotePatientInitiated</TOKEN>
  <REFID>MDC_IDC_ENUM_SESS_TYPE_RemotePatientInitiated</REFID>
  <ECODE10>754054</ECODE10>
  <DisplayName>Remote Patient Initiated</DisplayName>
  <Description>An indicator that the data was acquired while the patient was outside a hospital or clinic using
transmission equipment and because of an action by the patient at a time that was not planned in advance.</Description>
</term>
<term>
  <_ENUM_GROUPS>_MDC_IDC_ENUM_SESS_TYPE</_ENUM_GROUPS>
  <TOKEN>Other</TOKEN>
  <REFID>MDC_IDC_ENUM_SESS_TYPE_Other</REFID>
  <ECODE10>754055</ECODE10>
  <DisplayName>Other</DisplayName>
  <Description>An interrogation session type not currently defined within the nomenclature.</Description>
</term>
<term>
  <_ENUM_GROUPS>_MDC_IDC_ENUM_SESS_TYPE</_ENUM_GROUPS>
  <TOKEN>Unknown</TOKEN>
  <REFID>MDC_IDC_ENUM_SESS_TYPE_Unknown</REFID>
  <ECODE10>754056</ECODE10>
  <DisplayName>Unknown</DisplayName>
  <Description>An indicator showing that the session type is unknown for the interrogation session.</Description>
</term>
<term>
  <_ENUM_GROUPS>_MDC_IDC_ENUM_BATTERY_STATUS</_ENUM_GROUPS>
  <TOKEN>BOS</TOKEN>
  <REFID>MDC_IDC_ENUM_BATTERY_STATUS_BOS</REFID>
  <ECODE10>754113</ECODE10>
  <DisplayName>Beginning of Service</DisplayName>
  <Description>The device battery is at the beginning of its service.</Description>
</term>
<term>
  <_ENUM_GROUPS>_MDC_IDC_ENUM_BATTERY_STATUS</_ENUM_GROUPS>
  <TOKEN>EOS</TOKEN>

```



```

    <REFID>MDC_IDC_ENUM_BATTERY_STATUS_EOS</REFID>
    <ECODE10>754114</ECODE10>
    <DisplayName>End of Service</DisplayName>
    <Description>The device battery is depleted.</Description>
</term>
<term>
  <_ENUM_GROUPS>_MDC_IDC_ENUM_BATTERY_STATUS</_ENUM_GROUPS>
  <TOKEN>RRT</TOKEN>
  <REFID>MDC_IDC_ENUM_BATTERY_STATUS_RRT</REFID>
  <ECODE10>754115</ECODE10>
  <DisplayName>Recommended Replacement Time</DisplayName>
  <Description>An indicator that the device should be replaced.</Description>
</term>
<term>
  <_ENUM_GROUPS>_MDC_IDC_ENUM_BATTERY_STATUS</_ENUM_GROUPS>
  <TOKEN>MOS</TOKEN>
  <REFID>MDC_IDC_ENUM_BATTERY_STATUS_MOS</REFID>
  <ECODE10>754116</ECODE10>
  <DisplayName>Middle of Service</DisplayName>
  <Description>The device battery is in use but not depleted or nearing depletion.</Description>
</term>
<term>
  <_ENUM_GROUPS>_MDC_IDC_ENUM_BATTERY_STATUS</_ENUM_GROUPS>
  <TOKEN>Unknown</TOKEN>
  <REFID>MDC_IDC_ENUM_BATTERY_STATUS_Unknown</REFID>
  <ECODE10>754117</ECODE10>
  <DisplayName>Unknown</DisplayName>
  <Description>An indicator showing that the battery status is unknown for the battery.</Description>
</term>
<term>
  <_ENUM_GROUPS>_MDC_IDC_ENUM_CHARGE_TYPE</_ENUM_GROUPS>
  <TOKEN>Shock</TOKEN>
  <REFID>MDC_IDC_ENUM_CHARGE_TYPE_Shock</REFID>
  <ECODE10>754177</ECODE10>
  <DisplayName>Shock</DisplayName>
  <Description>The measurement was made when the capacitor was being charged for the purpose of delivering
a high-voltage shock.</Description>
</term>
<term>
  <_ENUM_GROUPS>_MDC_IDC_ENUM_CHARGE_TYPE</_ENUM_GROUPS>
  <TOKEN>Reformation</TOKEN>
  <REFID>MDC_IDC_ENUM_CHARGE_TYPE_Reformation</REFID>
  <ECODE10>754178</ECODE10>
  <DisplayName>Reformation</DisplayName>
  <Description>The measurement was made when the capacitor was being charged for routine maintenance not
involving shock delivery.</Description>
</term>
<term>
  <_ENUM_GROUPS>_MDC_IDC_ENUM_CHARGE_TYPE</_ENUM_GROUPS>
  <TOKEN>Unknown</TOKEN>
  <REFID>MDC_IDC_ENUM_CHARGE_TYPE_Unknown</REFID>
  <ECODE10>754179</ECODE10>
  <DisplayName>Unknown</DisplayName>
  <Description>An indicator showing that the charge type is unknown for the charge.</Description>
</term>
<term>
  <_ENUM_GROUPS>_MDC_IDC_ENUM_CHANNEL_STATUS</_ENUM_GROUPS>
  <TOKEN>CheckLead</TOKEN>
  <REFID>MDC_IDC_ENUM_CHANNEL_STATUS_CheckLead</REFID>
  <ECODE10>754241</ECODE10>
  <DisplayName>Check Lead</DisplayName>

```

<Description>A notification that the lead appears to be not functioning properly per the device vendor-specific criterion.</Description>

</term>

<term>

<_ENUM_GROUPS>_MDC_IDC_ENUM_CHANNEL_STATUS</_ENUM_GROUPS>

<TOKEN>Null</TOKEN>

<REFID>MDC_IDC_ENUM_CHANNEL_STATUS_Null</REFID>

<ECODE10>754242</ECODE10>

<DisplayName>Null</DisplayName>

<Description>The absence of a lead status notification.</Description>

</term>

<term>

<_ENUM_GROUPS>_MDC_IDC_ENUM_POLARITY</_ENUM_GROUPS>

<TOKEN>UNI</TOKEN>

<REFID>MDC_IDC_ENUM_POLARITY_UNI</REFID>

<ECODE10>754305</ECODE10>

<DisplayName>Unipolar</DisplayName>

<Description>The lead measurement or setting is between one lead electrode and the device can.</Description>

</term>

<term>

<_ENUM_GROUPS>_MDC_IDC_ENUM_POLARITY</_ENUM_GROUPS>

<TOKEN>BI</TOKEN>

<REFID>MDC_IDC_ENUM_POLARITY_BI</REFID>

<ECODE10>754306</ECODE10>

<DisplayName>Bipolar</DisplayName>

<Description>The lead measurement or setting is between two lead electrodes.</Description>

</term>

<term>

<_ENUM_GROUPS>_MDC_IDC_ENUM_POLARITY</_ENUM_GROUPS>

<TOKEN>Unknown</TOKEN>

<REFID>MDC_IDC_ENUM_POLARITY_Unknown</REFID>

<ECODE10>754307</ECODE10>

<DisplayName>Unknown</DisplayName>

<Description>An indicator showing that the polarity is unknown for the electrode.</Description>

</term>

<term>

<_ENUM_GROUPS>_MDC_IDC_ENUM_MEASUREMENT_METHOD</_ENUM_GROUPS>

<TOKEN>ProgrammerManual</TOKEN>

<REFID>MDC_IDC_ENUM_MEASUREMENT_METHOD_ProgrammerManual</REFID>

<ECODE10>754369</ECODE10>

<DisplayName>Programmer Manual</DisplayName>

<Description>A manual measurement made using a programmer. The measurement was made by a clinician programming different device values and noting when changes were observed.</Description>

</term>

<term>

<_ENUM_GROUPS>_MDC_IDC_ENUM_MEASUREMENT_METHOD</_ENUM_GROUPS>

<TOKEN>ProgrammerAutomatic</TOKEN>

<REFID>MDC_IDC_ENUM_MEASUREMENT_METHOD_ProgrammerAutomatic</REFID>

<ECODE10>754370</ECODE10>

<DisplayName>Programmer Automatic</DisplayName>

<Description>The measurement was made by a clinician using an automatic routine within the programmer.</Description>

</term>

<term>

<_ENUM_GROUPS>_MDC_IDC_ENUM_MEASUREMENT_METHOD</_ENUM_GROUPS>

<TOKEN>DeviceAutomatic</TOKEN>

<REFID>MDC_IDC_ENUM_MEASUREMENT_METHOD_DeviceAutomatic</REFID>

<ECODE10>754371</ECODE10>

<DisplayName>Device Automatic</DisplayName>

<Description>The measurement was made by an automatic routine within the device.</Description>

</term>

```

<term>
  <_ENUM_GROUPS>_MDC_IDC_ENUM_MEASUREMENT_METHOD</_ENUM_GROUPS>
  <TOKEN>Unknown</TOKEN>
  <REFID>MDC_IDC_ENUM_MEASUREMENT_METHOD_Unknown</REFID>
  <ECODE10>754372</ECODE10>
  <DisplayName>Unknown</DisplayName>
  <Description>An indicator showing that the measurement method is unknown.</Description>
</term>
<term>
  <_ENUM_GROUPS>_MDC_IDC_ENUM_HVCHNL_MEASUREMENT_TYPE</_ENUM_GROUPS>
  <TOKEN>LowVoltage</TOKEN>
  <REFID>MDC_IDC_ENUM_HVCHNL_MEASUREMENT_TYPE_LowVoltage</REFID>
  <ECODE10>754433</ECODE10>
  <DisplayName>Low Voltage Pulse</DisplayName>
  <Description>The measurement was made using voltage levels associated with a cardiac pacing pulses or
lower.</Description>
</term>
<term>
  <_ENUM_GROUPS>_MDC_IDC_ENUM_HVCHNL_MEASUREMENT_TYPE</_ENUM_GROUPS>
  <TOKEN>Shock</TOKEN>
  <REFID>MDC_IDC_ENUM_HVCHNL_MEASUREMENT_TYPE_Shock</REFID>
  <ECODE10>754434</ECODE10>
  <DisplayName>Shock</DisplayName>
  <Description>The measurement was made using high-voltage energy during delivery of a shock.</Description>
</term>
<term>
  <_ENUM_GROUPS>_MDC_IDC_ENUM_HVCHNL_MEASUREMENT_TYPE</_ENUM_GROUPS>
  <TOKEN>Unknown</TOKEN>
  <REFID>MDC_IDC_ENUM_HVCHNL_MEASUREMENT_TYPE_Unknown</REFID>
  <ECODE10>754435</ECODE10>
  <DisplayName>Unknown</DisplayName>
  <Description>An indicator showing that the measurement type is unknown for the high-voltage channel
measurement.</Description>
</term>
<term>
  <_ENUM_GROUPS>_MDC_IDC_ENUM_ELECTRODE_LOCATION</_ENUM_GROUPS>
  <TOKEN>RA</TOKEN>
  <REFID>MDC_IDC_ENUM_ELECTRODE_LOCATION_RA</REFID>
  <ECODE10>754497</ECODE10>
  <DisplayName>Right Atrium</DisplayName>
  <Description>The right atrium of the heart.</Description>
</term>
<term>
  <_ENUM_GROUPS>_MDC_IDC_ENUM_ELECTRODE_LOCATION</_ENUM_GROUPS>
  <TOKEN>RV</TOKEN>
  <REFID>MDC_IDC_ENUM_ELECTRODE_LOCATION_RV</REFID>
  <ECODE10>754498</ECODE10>
  <DisplayName>Right Ventricle</DisplayName>
  <Description>The right ventricle of the heart.</Description>
</term>
<term>
  <_ENUM_GROUPS>_MDC_IDC_ENUM_ELECTRODE_LOCATION</_ENUM_GROUPS>
  <TOKEN>LA</TOKEN>
  <REFID>MDC_IDC_ENUM_ELECTRODE_LOCATION_LA</REFID>
  <ECODE10>754499</ECODE10>
  <DisplayName>Left Atrium</DisplayName>
  <Description>The left atrium of the heart.</Description>
</term>
<term>
  <_ENUM_GROUPS>_MDC_IDC_ENUM_ELECTRODE_LOCATION</_ENUM_GROUPS>
  <TOKEN>LV</TOKEN>
  <REFID>MDC_IDC_ENUM_ELECTRODE_LOCATION_LV</REFID>

```

```

    <ECODE10>754500</ECODE10>
    <DisplayName>Left Ventricle</DisplayName>
    <Description>The left ventricle of the heart.</Description>
</term>
<term>
  <_ENUM_GROUPS>_MDC_IDC_ENUM_ELECTRODE_LOCATION</_ENUM_GROUPS>
  <TOKEN>SVC</TOKEN>
  <REFID>MDC_IDC_ENUM_ELECTRODE_LOCATION_SVC</REFID>
  <ECODE10>754501</ECODE10>
  <DisplayName>Superior Vena Cava</DisplayName>
  <Description>The superior vena cava.</Description>
</term>
<term>
  <_ENUM_GROUPS>_MDC_IDC_ENUM_ELECTRODE_LOCATION</_ENUM_GROUPS>
  <TOKEN>Other</TOKEN>
  <REFID>MDC_IDC_ENUM_ELECTRODE_LOCATION_Other</REFID>
  <ECODE10>754502</ECODE10>
  <DisplayName>Other</DisplayName>
  <Description>Other location.</Description>
</term>
<term>
  <_ENUM_GROUPS>_MDC_IDC_ENUM_ELECTRODE_LOCATION</_ENUM_GROUPS>
  <TOKEN>Unknown</TOKEN>
  <REFID>MDC_IDC_ENUM_ELECTRODE_LOCATION_Unknown</REFID>
  <ECODE10>754503</ECODE10>
  <DisplayName>Unknown</DisplayName>
  <Description>An indicator showing that the location is unknown for the electrode.</Description>
</term>
<term>
  <_ENUM_GROUPS>_MDC_IDC_ENUM_ELECTRODE_NAME</_ENUM_GROUPS>
  <TOKEN>Tip</TOKEN>
  <REFID>MDC_IDC_ENUM_ELECTRODE_NAME_Tip</REFID>
  <ECODE10>754561</ECODE10>
  <DisplayName>Tip</DisplayName>
  <Description>A tip electrode of the lead.</Description>
</term>
<term>
  <_ENUM_GROUPS>_MDC_IDC_ENUM_ELECTRODE_NAME</_ENUM_GROUPS>
  <TOKEN>Ring</TOKEN>
  <REFID>MDC_IDC_ENUM_ELECTRODE_NAME_Ring</REFID>
  <ECODE10>754562</ECODE10>
  <DisplayName>Ring</DisplayName>
  <Description>A ring electrode of the lead.</Description>
</term>
<term>
  <_ENUM_GROUPS>_MDC_IDC_ENUM_ELECTRODE_NAME</_ENUM_GROUPS>
  <TOKEN>Ring1</TOKEN>
  <REFID>MDC_IDC_ENUM_ELECTRODE_NAME_Ring1</REFID>
  <ECODE10>754563</ECODE10>
  <DisplayName>Ring1</DisplayName>
  <Description>The first ring electrode of a multi-electrode lead relative to the distal end of the lead.</Description>
</term>
<term>
  <_ENUM_GROUPS>_MDC_IDC_ENUM_ELECTRODE_NAME</_ENUM_GROUPS>
  <TOKEN>Ring2</TOKEN>
  <REFID>MDC_IDC_ENUM_ELECTRODE_NAME_Ring2</REFID>
  <ECODE10>754564</ECODE10>
  <DisplayName>Ring2</DisplayName>
  <Description>The second ring electrode of a multi-electrode lead relative to the distal end of the lead.</Description>
</term>
<term>
  <_ENUM_GROUPS>_MDC_IDC_ENUM_ELECTRODE_NAME</_ENUM_GROUPS>

```

```

<TOKEN>Ring3</TOKEN>
<REFID>MDC_IDC_ENUM_ELECTRODE_NAME_Ring3</REFID>
<ECODE10>754565</ECODE10>
<DisplayName>Ring3</DisplayName>
<Description>The third ring electrode of a multi-electrode lead relative to the distal end of the lead.</Description>
</term>
<term>
  <_ENUM_GROUPS>_MDC_IDC_ENUM_ELECTRODE_NAME</_ENUM_GROUPS>
  <TOKEN>Ring4</TOKEN>
  <REFID>MDC_IDC_ENUM_ELECTRODE_NAME_Ring4</REFID>
  <ECODE10>754566</ECODE10>
  <DisplayName>Ring4</DisplayName>
  <Description>The fourth ring electrode of a multi-electrode lead relative to the distal end of the lead.</Description>
</term>
<term>
  <_ENUM_GROUPS>_MDC_IDC_ENUM_ELECTRODE_NAME</_ENUM_GROUPS>
  <TOKEN>Coil</TOKEN>
  <REFID>MDC_IDC_ENUM_ELECTRODE_NAME_Coil</REFID>
  <ECODE10>754567</ECODE10>
  <DisplayName>Coil</DisplayName>
  <Description>A coil electrode of the lead.</Description>
</term>
<term>
  <_ENUM_GROUPS>_MDC_IDC_ENUM_ELECTRODE_NAME</_ENUM_GROUPS>
  <TOKEN>SubQPatch</TOKEN>
  <REFID>MDC_IDC_ENUM_ELECTRODE_NAME_SubQPatch</REFID>
  <ECODE10>754568</ECODE10>
  <DisplayName>Subcutaneous Patch</DisplayName>
  <Description>A subcutaneous patch electrode.</Description>
</term>
<term>
  <_ENUM_GROUPS>_MDC_IDC_ENUM_ELECTRODE_NAME</_ENUM_GROUPS>
  <TOKEN>Can</TOKEN>
  <REFID>MDC_IDC_ENUM_ELECTRODE_NAME_Can</REFID>
  <ECODE10>754569</ECODE10>
  <DisplayName>Can</DisplayName>
  <Description>The housing electrode of the device.</Description>
</term>
<term>
  <_ENUM_GROUPS>_MDC_IDC_ENUM_ELECTRODE_NAME</_ENUM_GROUPS>
  <TOKEN>Other1</TOKEN>
  <REFID>MDC_IDC_ENUM_ELECTRODE_NAME_Other1</REFID>
  <ECODE10>754570</ECODE10>
  <DisplayName>Other1</DisplayName>
  <Description>Other electrode 1.</ Description>
</term>
<term>
  <_ENUM_GROUPS>_MDC_IDC_ENUM_ELECTRODE_NAME</_ENUM_GROUPS>
  <TOKEN>Other2</TOKEN>
  <REFID>MDC_IDC_ENUM_ELECTRODE_NAME_Other2</REFID>
  <ECODE10>754571</ECODE10>
  <DisplayName>Other2</DisplayName>
  <Description>Other electrode 2.</ Description>
</term>
<term>
  <_ENUM_GROUPS>_MDC_IDC_ENUM_ELECTRODE_NAME</_ENUM_GROUPS>
  <TOKEN>Other3</TOKEN>
  <REFID>MDC_IDC_ENUM_ELECTRODE_NAME_Other3</REFID>
  <ECODE10>754572</ECODE10>
  <DisplayName>Other3</DisplayName>
  <Description>Other electrode 3.</ Description>
</term>

```

```

<term>
  <_ENUM_GROUPS>_MDC_IDC_ENUM_ELECTRODE_NAME</_ENUM_GROUPS>
  <TOKEN>Other4</TOKEN>
  <REFID>MDC_IDC_ENUM_ELECTRODE_NAME_Other4</REFID>
  <ECODE10>754573</ECODE10>
  <DisplayName>Other4</DisplayName>
  <Description>Other electrode 4.</ Description>
</term>
<term>
  <_ENUM_GROUPS>_MDC_IDC_ENUM_ELECTRODE_NAME</_ENUM_GROUPS>
  <TOKEN>Other5</TOKEN>
  <REFID>MDC_IDC_ENUM_ELECTRODE_NAME_Other5</REFID>
  <ECODE10>754574</ECODE10>
  <DisplayName>Other5</DisplayName>
  <Description>Other electrode 5.</ Description>
</term>
<term>
  <_ENUM_GROUPS>_MDC_IDC_ENUM_ELECTRODE_NAME</_ENUM_GROUPS>
  <TOKEN>Other6</TOKEN>
  <REFID>MDC_IDC_ENUM_ELECTRODE_NAME_Other6</REFID>
  <ECODE10>754575</ECODE10>
  <DisplayName>Other6</DisplayName>
  <Description>Other electrode 6.</ Description>
</term>
<term>
  <_ENUM_GROUPS>_MDC_IDC_ENUM_ELECTRODE_NAME</_ENUM_GROUPS>
  <TOKEN>Other7</TOKEN>
  <REFID>MDC_IDC_ENUM_ELECTRODE_NAME_Other7</REFID>
  <ECODE10>754576</ECODE10>
  <DisplayName>Other7</DisplayName>
  <Description>Other electrode 7.</ Description>
</term>
<term>
  <_ENUM_GROUPS>_MDC_IDC_ENUM_ELECTRODE_NAME</_ENUM_GROUPS>
  <TOKEN>Other8</TOKEN>
  <REFID>MDC_IDC_ENUM_ELECTRODE_NAME_Other8</REFID>
  <ECODE10>754577</ECODE10>
  <DisplayName>Other8</DisplayName>
  <Description>Other electrode 8.</ Description>
</term>
<term>
  <_ENUM_GROUPS>_MDC_IDC_ENUM_ELECTRODE_NAME</_ENUM_GROUPS>
  <TOKEN>Other9</TOKEN>
  <REFID>MDC_IDC_ENUM_ELECTRODE_NAME_Other9</REFID>
  <ECODE10>754578</ECODE10>
  <DisplayName>Other9</DisplayName>
  <Description>Other electrode 9.</ Description>
</term>
<term>
  <_ENUM_GROUPS>_MDC_IDC_ENUM_ELECTRODE_NAME</_ENUM_GROUPS>
  <TOKEN>Other10</TOKEN>
  <REFID>MDC_IDC_ENUM_ELECTRODE_NAME_Other10</REFID>
  <ECODE10>754579</ECODE10>
  <DisplayName>Other10</DisplayName>
  <Description>Other electrode 10.</ Description>
</term>
<term>
  <_ENUM_GROUPS>_MDC_IDC_ENUM_ELECTRODE_NAME</_ENUM_GROUPS>
  <TOKEN>Unknown</TOKEN>
  <REFID>MDC_IDC_ENUM_ELECTRODE_NAME_Unknown</REFID>
  <ECODE10>754580</ECODE10>

```



```

    <DisplayName>Unknown</DisplayName>
    <Description>An indicator showing that the type is unknown for the electrode.</Description>
</term>
<term>
  <_ENUM_GROUPS>_MDC_IDC_ENUM_SENSING_ADAPTATION_MODE</_ENUM_GROUPS>
  <TOKEN>AdaptiveSensing</TOKEN>
  <REFID>MDC_IDC_ENUM_SENSING_ADAPTATION_MODE_AdaptiveSensing</REFID>
  <ECODE10>754625</ECODE10>
  <DisplayName>Adaptive</DisplayName>
  <Description>The sensing threshold changes auto matically.</Description>
</term>
<term>
  <_ENUM_GROUPS>_MDC_IDC_ENUM_SENSING_ADAPTATION_MODE</_ENUM_GROUPS>
  <TOKEN>FixedSensing</TOKEN>
  <REFID>MDC_IDC_ENUM_SENSING_ADAPTATION_MODE_FixedSensing</REFID>
  <ECODE10>754626</ECODE10>
  <DisplayName>Fixed </D isplayName>
  <Description>The sensing threshold is fixed.</Description>
</term>
<term>
  <_ENUM_GROUPS>_MDC_IDC_ENUM_PACING_CAPTURE_MODE</_ENUM_GROUPS>
  <TOKEN>AdaptiveCapture</TOKEN>
  <REFID>MDC_IDC_ENUM_PACING_CAPTURE_MODE_AdaptiveCapture</REFID>
  <ECODE10>754689</ECODE10>
  <DisplayName>Adaptive</DisplayName>
  <Description>The pacing stimulus changes automatically to maintain capture.</Description>
</term>
<term>
  <_ENUM_GROUPS>_MDC_IDC_ENUM_PACING_CAPTURE_MODE</_ENUM_GROUPS>
  <TOKEN>FixedPacing</TOKEN>
  <REFID>MDC_IDC_ENUM_PACING_CAPTURE_MODE_FixedPacing</REFID>
  <ECODE10>754690</ECODE10>
  <DisplayName>Fixed Pacing</DisplayName>
  <Description>The pacing stimulus is fixed.</Description>
</term>
<term>
  <_ENUM_GROUPS>_MDC_IDC_ENUM_PACING_CAPTURE_MODE</_ENUM_GROUPS>
  <TOKEN>MonitorCapture</TOKEN>
  <REFID>MDC_IDC_ENUM_PACING_CAPTURE_MODE_MonitorCapture</REFID>
  <ECODE10>754691</ECODE10>
  <DisplayName>Monitor</DisplayName>
  <Description>The device measures the stimulus threshold for cardiac pacing but does not automatically change
the stimulus.</Description>
</term>
<term>
  <_ENUM_GROUPS>_MDC_IDC_ENUM_PACING_CAPTURE_MODE</_ENUM_GROUPS>
  <TOKEN>Other</TOKEN>
  <REFID>MDC_IDC_ENUM_PACING_CAPTURE_MODE_Other</REFID>
  <ECODE10>754692</ECODE10>
  <DisplayName>Other</DisplayName>
  <Description>A capture mode other than those included in the nomenclature.</Description>
</term>
<term>
  <_ENUM_GROUPS>_MDC_IDC_ENUM_BRADY_MODE</_ENUM_GROUPS>
  <TOKEN>AAI</TOKEN>
  <REFID>MDC_IDC_ENUM_BRADY_MODE_AAI</REFID>
  <ECODE10>754753</ECODE10>
  <DisplayName>AAI</DisplayName>
  <Description>The pacing mode per the NBG standard.</Description>
</term>
<term>
  <_ENUM_GROUPS>_MDC_IDC_ENUM_BRADY_MODE</_ENUM_GROUPS>

```

```

<TOKEN>AAIR</TOKEN>
<REFID>MDC_IDC_ENUM_BRADY_MODE_AAIR</REFID>
<ECODE10>754754</ECODE10>
<DisplayName>AAIR</DisplayName>
<Description>The pacing mode per the NBG standard.</Description>
</term>
<term>
  <_ENUM_GROUPS>_MDC_IDC_ENUM_BRADY_MODE</_ENUM_GROUPS>
  <TOKEN>AAT</TOKEN>
  <REFID>MDC_IDC_ENUM_BRADY_MODE_AAT</REFID>
  <ECODE10>754755</ECODE10>
  <DisplayName>AAT</DisplayName>
  <Description>The pacing mode per the NBG standard.</Description>
</term>
<term>
  <_ENUM_GROUPS>_MDC_IDC_ENUM_BRADY_MODE</_ENUM_GROUPS>
  <TOKEN>AATR</TOKEN>
  <REFID>MDC_IDC_ENUM_BRADY_MODE_AATR</REFID>
  <ECODE10>754756</ECODE10>
  <DisplayName>AATR</DisplayName>
  <Description>The pacing mode per the NBG standard.</Description>
</term>
<term>
  <_ENUM_GROUPS>_MDC_IDC_ENUM_BRADY_MODE</_ENUM_GROUPS>
  <TOKEN>AOO</TOKEN>
  <REFID>MDC_IDC_ENUM_BRADY_MODE_AOO</REFID>
  <ECODE10>754757</ECODE10>
  <DisplayName>AOO</DisplayName>
  <Description>The pacing mode per the NBG standard.</Description>
</term>
<term>
  <_ENUM_GROUPS>_MDC_IDC_ENUM_BRADY_MODE</_ENUM_GROUPS>
  <TOKEN>AOOR</TOKEN>
  <REFID>MDC_IDC_ENUM_BRADY_MODE_AOOR</REFID>
  <ECODE10>754758</ECODE10>
  <DisplayName>AOOR</DisplayName>
  <Description>The pacing mode per the NBG standard.</Description>
</term>
<term>
  <_ENUM_GROUPS>_MDC_IDC_ENUM_BRADY_MODE</_ENUM_GROUPS>
  <TOKEN>DAD</TOKEN>
  <REFID>MDC_IDC_ENUM_BRADY_MODE_DAD</REFID>
  <ECODE10>754759</ECODE10>
  <DisplayName>DAD</DisplayName>
  <Description>The pacing mode per the NBG standard.</Description>
</term>
<term>
  <_ENUM_GROUPS>_MDC_IDC_ENUM_BRADY_MODE</_ENUM_GROUPS>
  <TOKEN>DDD</TOKEN>
  <REFID>MDC_IDC_ENUM_BRADY_MODE_DDD</REFID>
  <ECODE10>754760</ECODE10>
  <DisplayName>DDD</DisplayName>
  <Description>The pacing mode per the NBG standard.</Description>
</term>
<term>
  <_ENUM_GROUPS>_MDC_IDC_ENUM_BRADY_MODE</_ENUM_GROUPS>
  <TOKEN>DDDR</TOKEN>
  <REFID>MDC_IDC_ENUM_BRADY_MODE_DDDR</REFID>
  <ECODE10>754761</ECODE10>
  <DisplayName>DDDR</DisplayName>
  <Description>The pacing mode per the NBG standard.</Description>
</term>

```

```

<term>
  <_ENUM_GROUPS>_MDC_IDC_ENUM_BRADY_MODE</_ENUM_GROUPS>
  <TOKEN>DDI</TOKEN>
  <REFID>MDC_IDC_ENUM_BRADY_MODE_DDI</REFID>
  <ECODE10>754762</ECODE10>
  <DisplayName>DDI</DisplayName>
  <Description>The pacing mode per the NBG standard.</Description>
</term>
<term>
  <_ENUM_GROUPS>_MDC_IDC_ENUM_BRADY_MODE</_ENUM_GROUPS>
  <TOKEN>DDIR</TOKEN>
  <REFID>MDC_IDC_ENUM_BRADY_MODE_DDIR</REFID>
  <ECODE10>754763</ECODE10>
  <DisplayName>DDIR</DisplayName>
  <Description>The pacing mode per the NBG standard.</Description>
</term>
<term>
  <_ENUM_GROUPS>_MDC_IDC_ENUM_BRADY_MODE</_ENUM_GROUPS>
  <TOKEN>DOO</TOKEN>
  <REFID>MDC_IDC_ENUM_BRADY_MODE_DOO</REFID>
  <ECODE10>754764</ECODE10>
  <DisplayName>DOO</DisplayName>
  <Description>The pacing mode per the NBG standard.</Description>
</term>
<term>
  <_ENUM_GROUPS>_MDC_IDC_ENUM_BRADY_MODE</_ENUM_GROUPS>
  <TOKEN>DOOR</TOKEN>
  <REFID>MDC_IDC_ENUM_BRADY_MODE_DOOR</REFID>
  <ECODE10>754765</ECODE10>
  <DisplayName>DOOR</DisplayName>
  <Description>The pacing mode per the NBG standard.</Description>
</term>
<term>
  <_ENUM_GROUPS>_MDC_IDC_ENUM_BRADY_MODE</_ENUM_GROUPS>
  <TOKEN>DVI</TOKEN>
  <REFID>MDC_IDC_ENUM_BRADY_MODE_DVI</REFID>
  <ECODE10>754766</ECODE10>
  <DisplayName>DVI</DisplayName>
  <Description>The pacing mode per the NBG standard.</Description>
</term>
<term>
  <_ENUM_GROUPS>_MDC_IDC_ENUM_BRADY_MODE</_ENUM_GROUPS>
  <TOKEN>DVIR</TOKEN>
  <REFID>MDC_IDC_ENUM_BRADY_MODE_DVIR</REFID>
  <ECODE10>754767</ECODE10>
  <DisplayName>DVIR</DisplayName>
  <Description>The pacing mode per the NBG standard.</Description>
</term>
<term>
  <_ENUM_GROUPS>_MDC_IDC_ENUM_BRADY_MODE</_ENUM_GROUPS>
  <TOKEN>VAT</TOKEN>
  <REFID>MDC_IDC_ENUM_BRADY_MODE_VAT</REFID>
  <ECODE10>754768</ECODE10>
  <DisplayName>VAT</DisplayName>
  <Description>The pacing mode per the NBG standard.</Description>
</term>
<term>
  <_ENUM_GROUPS>_MDC_IDC_ENUM_BRADY_MODE</_ENUM_GROUPS>
  <TOKEN>VDD</TOKEN>
  <REFID>MDC_IDC_ENUM_BRADY_MODE_VDD</REFID>
  <ECODE10>754769</ECODE10>
  <DisplayName>VDD</DisplayName>

```

```

    <Description>The pacing mode per the NBG standard.</Description>
</term>
<term>
  <_ENUM_GROUPS>_MDC_IDC_ENUM_BRADY_MODE</_ENUM_GROUPS>
  <TOKEN>VDDR</TOKEN>
  <REFID>MDC_IDC_ENUM_BRADY_MODE_VDDR</REFID>
  <ECODE10>754770</ECODE10>
  <DisplayName>VDDR</DisplayName>
  <Description>The pacing mode per the NBG standard.</Description>
</term>
<term>
  <_ENUM_GROUPS>_MDC_IDC_ENUM_BRADY_MODE</_ENUM_GROUPS>
  <TOKEN>VOO</TOKEN>
  <REFID>MDC_IDC_ENUM_BRADY_MODE_VOO</REFID>
  <ECODE10>754771</ECODE10>
  <DisplayName>VOO</DisplayName>
  <Description>The pacing mode per the NBG standard.</Description>
</term>
<term>
  <_ENUM_GROUPS>_MDC_IDC_ENUM_BRADY_MODE</_ENUM_GROUPS>
  <TOKEN>VOOR</TOKEN>
  <REFID>MDC_IDC_ENUM_BRADY_MODE_VOOR</REFID>
  <ECODE10>754772</ECODE10>
  <DisplayName>VOOR</DisplayName>
  <Description>The pacing mode per the NBG standard.</Description>
</term>
<term>
  <_ENUM_GROUPS>_MDC_IDC_ENUM_BRADY_MODE</_ENUM_GROUPS>
  <TOKEN>VVI</TOKEN>
  <REFID>MDC_IDC_ENUM_BRADY_MODE_VVI</REFID>
  <ECODE10>754773</ECODE10>
  <DisplayName>VVI</DisplayName>
  <Description>The pacing mode per the NBG standard.</Description>
</term>
<term>
  <_ENUM_GROUPS>_MDC_IDC_ENUM_BRADY_MODE</_ENUM_GROUPS>
  <TOKEN>VVIR</TOKEN>
  <REFID>MDC_IDC_ENUM_BRADY_MODE_VVIR</REFID>
  <ECODE10>754774</ECODE10>
  <DisplayName>VVIR</DisplayName>
  <Description>The pacing mode per the NBG standard.</Description>
</term>
<term>
  <_ENUM_GROUPS>_MDC_IDC_ENUM_BRADY_MODE</_ENUM_GROUPS>
  <TOKEN>VVT</TOKEN>
  <REFID>MDC_IDC_ENUM_BRADY_MODE_VVT</REFID>
  <ECODE10>754775</ECODE10>
  <DisplayName>VVT</DisplayName>
  <Description>The pacing mode per the NBG standard.</Description>
</term>
<term>
  <_ENUM_GROUPS>_MDC_IDC_ENUM_BRADY_MODE</_ENUM_GROUPS>
  <TOKEN>OOO</TOKEN>
  <REFID>MDC_IDC_ENUM_BRADY_MODE_OOO</REFID>
  <ECODE10>754776</ECODE10>
  <DisplayName>OOO</DisplayName>
  <Description>The pacing mode per the NBG standard.</Description>
</term>
<term>
  <_ENUM_GROUPS>_MDC_IDC_ENUM_BRADY_MODE</_ENUM_GROUPS>
  <TOKEN>OOR</TOKEN>

```

```

<REFID>MDC_IDC_ENUM_BRADY_MODE_OOOR</REFID>
<ECODE10>754777</ECODE10>
<DisplayName>OOOR</DisplayName>
<Description>The pacing mode per the NBG standard.</Description>
</term>
<term>
  <_ENUM_GROUPS>_MDC_IDC_ENUM_BRADY_MODE</_ENUM_GROUPS>
  <TOKEN>VDI</TOKEN>
  <REFID>MDC_IDC_ENUM_BRADY_MODE_VDI</REFID>
  <ECODE10>754778</ECODE10>
  <DisplayName>VDI</DisplayName>
  <Description>The pacing mode per the NBG standard.</Description>
</term>
<term>
  <_ENUM_GROUPS>_MDC_IDC_ENUM_BRADY_MODE</_ENUM_GROUPS>
  <TOKEN>VDIR</TOKEN>
  <REFID>MDC_IDC_ENUM_BRADY_MODE_VDIR</REFID>
  <ECODE10>754779</ECODE10>
  <DisplayName>VDIR</DisplayName>
  <Description>The pacing mode per the NBG standard.</Description>
</term>
<term>
  <_ENUM_GROUPS>_MDC_IDC_ENUM_BRADY_MODE</_ENUM_GROUPS>
  <TOKEN>ODO</TOKEN>
  <REFID>MDC_IDC_ENUM_BRADY_MODE_ODO</REFID>
  <ECODE10>754780</ECODE10>
  <DisplayName>ODO</DisplayName>
  <Description>The pacing mode per the NBG standard.</Description>
</term>
<term>
  <_ENUM_GROUPS>_MDC_IDC_ENUM_BRADY_MODE</_ENUM_GROUPS>
  <TOKEN>VVTR</TOKEN>
  <REFID>MDC_IDC_ENUM_BRADY_MODE_VVTR</REFID>
  <ECODE10>754781</ECODE10>
  <DisplayName>VVTR</DisplayName>
  <Description>The pacing mode per the NBG standard.</Description>
</term>
<term>
  <_ENUM_GROUPS>_MDC_IDC_ENUM_BRADY_MODE</_ENUM_GROUPS>
  <TOKEN>DDTR</TOKEN>
  <REFID>MDC_IDC_ENUM_BRADY_MODE_DDTR</REFID>
  <ECODE10>754782</ECODE10>
  <DisplayName>DDTR</DisplayName>
  <Description>The pacing mode per the NBG standard.</Description>
</term>
<term>
  <_ENUM_GROUPS>_MDC_IDC_ENUM_BRADY_MODE</_ENUM_GROUPS>
  <TOKEN>OVO</TOKEN>
  <REFID>MDC_IDC_ENUM_BRADY_MODE_OVO</REFID>
  <ECODE10>754783</ECODE10>
  <DisplayName>OVO</DisplayName>
  <Description>The pacing mode per the NBG standard.</Description>
</term>
<term>
  <_ENUM_GROUPS>_MDC_IDC_ENUM_BRADY_MODE</_ENUM_GROUPS>
  <TOKEN>DVTR</TOKEN>
  <REFID>MDC_IDC_ENUM_BRADY_MODE_DVTR</REFID>
  <ECODE10>754784</ECODE10>
  <DisplayName>DVTR</DisplayName>
  <Description>The pacing mode per the NBG standard.</Description>
</term>

```

```

<term>
  <_ENUM_GROUPS>_MDC_IDC_ENUM_BRADY_MODE</_ENUM_GROUPS>
  <TOKEN>DDT</TOKEN>
  <REFID>MDC_IDC_ENUM_BRADY_MODE_DDT</REFID>
  <ECODE10>754785</ECODE10>
  <DisplayName>DDT</DisplayName>
  <Description>The pacing mode per the NBG standard.</Description>
</term>
<term>
  <_ENUM_GROUPS>_MDC_IDC_ENUM_BRADY_MODE</_ENUM_GROUPS>
  <TOKEN>VDTR</TOKEN>
  <REFID>MDC_IDC_ENUM_BRADY_MODE_VDTR</REFID>
  <ECODE10>754786</ECODE10>
  <DisplayName>VDTR</DisplayName>
  <Description>The pacing mode per the NBG standard.</Description>
</term>
<term>
  <_ENUM_GROUPS>_MDC_IDC_ENUM_BRADY_MODE</_ENUM_GROUPS>
  <TOKEN>VDT</TOKEN>
  <REFID>MDC_IDC_ENUM_BRADY_MODE_VDT</REFID>
  <ECODE10>754787</ECODE10>
  <DisplayName>VDT</DisplayName>
  <Description>The pacing mode per the NBG standard.</Description>
</term>
<term>
  <_ENUM_GROUPS>_MDC_IDC_ENUM_BRADY_MODE</_ENUM_GROUPS>
  <TOKEN>ADIR</TOKEN>
  <REFID>MDC_IDC_ENUM_BRADY_MODE_ADIR</REFID>
  <ECODE10>754788</ECODE10>
  <DisplayName>ADIR</DisplayName>
  <Description>The pacing mode per the NBG standard.</Description>
</term>
<term>
  <_ENUM_GROUPS>_MDC_IDC_ENUM_BRADY_MODE</_ENUM_GROUPS>
  <TOKEN>ADI</TOKEN>
  <REFID>MDC_IDC_ENUM_BRADY_MODE_ADI</REFID>
  <ECODE10>754789</ECODE10>
  <DisplayName>ADI</DisplayName>
  <Description>The pacing mode per the NBG standard.</Description>
</term>
<term>
  <_ENUM_GROUPS>_MDC_IDC_ENUM_BRADY_MODE</_ENUM_GROUPS>
  <TOKEN>Unknown</TOKEN>
  <REFID>MDC_IDC_ENUM_BRADY_MODE_Unknown</REFID>
  <ECODE10>754790</ECODE10>
  <DisplayName>Unknown</DisplayName>
  <Description>An indicator showing that the brady mode is unknown for the brady device.</Description>
</term>
<term>
  <_ENUM_GROUPS>_MDC_IDC_ENUM_THERAPY_STATUS</_ENUM_GROUPS>
  <TOKEN>On</TOKEN>
  <REFID>MDC_IDC_ENUM_THERAPY_STATUS_On</REFID>
  <ECODE10>754817</ECODE10>
  <DisplayName>On</DisplayName>
  <Description>An indicator showing that tachy therapies are on.</Description>
</term>
<term>
  <_ENUM_GROUPS>_MDC_IDC_ENUM_THERAPY_STATUS</_ENUM_GROUPS>
  <TOKEN>Off</TOKEN>
  <REFID>MDC_IDC_ENUM_THERAPY_STATUS_Off</REFID>
  <ECODE10>754818</ECODE10>
  <DisplayName>Off</DisplayName>

```



```

    <Description>An indicator showing that tachy therapies are off.</Description>
</term>
<term>
  <_ENUM_GROUPS>_MDC_IDC_ENUM_THERAPY_STATUS</_ENUM_GROUPS>
  <TOKEN>Unknown</TOKEN>
  <REFID>MDC_IDC_ENUM_THERAPY_STATUS_Unknown</REFID>
  <ECODE10>754819</ECODE10>
  <DisplayName>Unknown</DisplayName>
  <Description>An indicator showing that the tachy therapy status is unknown for the tachy device.</Description>
</term>
<term>
  <_ENUM_GROUPS>_MDC_IDC_ENUM_EPISODE_TYPE</_ENUM_GROUPS>
  <TOKEN>Epis_VF</TOKEN>
  <REFID>MDC_IDC_ENUM_EPISODE_TYPE_Epis_VF</REFID>
  <ECODE10>754881</ECODE10>
  <DisplayName>VF</DisplayName>
  <Description>An episode type of ventricular fibrillation.</Description>
</term>
<term>
  <_ENUM_GROUPS>_MDC_IDC_ENUM_EPISODE_TYPE</_ENUM_GROUPS>
  <TOKEN>Epis_VT</TOKEN>
  <REFID>MDC_IDC_ENUM_EPISODE_TYPE_Epis_VT</REFID>
  <ECODE10>754882</ECODE10>
  <DisplayName>VT</DisplayName>
  <Description>An episode type of ventricular tachycardia.</Description>
</term>
<term>
  <_ENUM_GROUPS>_MDC_IDC_ENUM_EPISODE_TYPE</_ENUM_GROUPS>
  <TOKEN>Epis_ATAF</TOKEN>
  <REFID>MDC_IDC_ENUM_EPISODE_TYPE_Epis_ATAF</REFID>
  <ECODE10>754883</ECODE10>
  <DisplayName>AT/AF</DisplayName>
  <Description>An episode type of atrial tachyarrhythmia without being specific about it being fibrillation, flutter, or
tachycardia.</Description>
</term>
<term>
  <_ENUM_GROUPS>_MDC_IDC_ENUM_EPISODE_TYPE</_ENUM_GROUPS>
  <TOKEN>Epis_SVT</TOKEN>
  <REFID>MDC_IDC_ENUM_EPISODE_TYPE_Epis_SVT</REFID>
  <ECODE10>754884</ECODE10>
  <DisplayName>SVT</DisplayName>
  <Description>An episode type of supraventricular tachycardia.</Description>
</term>
<term>
  <_ENUM_GROUPS>_MDC_IDC_ENUM_EPISODE_TYPE</_ENUM_GROUPS>
  <TOKEN>Epis_Monitor</TOKEN>
  <REFID>MDC_IDC_ENUM_EPISODE_TYPE_Epis_Monitor</REFID>
  <ECODE10>754885</ECODE10>
  <DisplayName>Monitor</DisplayName>
  <Description>An episode type that is only being observed.</Description>
</term>
<term>
  <_ENUM_GROUPS>_MDC_IDC_ENUM_EPISODE_TYPE</_ENUM_GROUPS>
  <TOKEN>Epis_PeriodicEGM</TOKEN>
  <REFID>MDC_IDC_ENUM_EPISODE_TYPE_Epis_PeriodicEGM</REFID>
  <ECODE10>754886</ECODE10>
  <DisplayName>Periodic EGM </DisplayName>
  <Description>An episode type that is being observed periodically.</Description>
</term>
<term>
  <_ENUM_GROUPS>_MDC_IDC_ENUM_EPISODE_TYPE</_ENUM_GROUPS>

```

```

    <TOKEN>Epis_PatientActivated</TOKEN>
    <REFID>MDC_IDC_ENUM_EPISODE_TYPE_Epis_PatientActivated</REFID>
    <ECODE10>754887</ECODE10>
    <DisplayName>Patient Activated</DisplayName>
    <Description>An episode type that is triggered by the patient.</Description>
</term>
<term>
  <_ENUM_GROUPS>_MDC_IDC_ENUM_EPISODE_TYPE</_ENUM_GROUPS>
  <TOKEN>Epis_Other</TOKEN>
  <REFID>MDC_IDC_ENUM_EPISODE_TYPE_Epis_Other</REFID>
  <ECODE10>754888</ECODE10>
  <DisplayName>Other</DisplayName>
  <Description>An episode that is not included in the enumerations.</Description>
</term>
<term>
  <_ENUM_GROUPS>_MDC_IDC_ENUM_ZONE_TYPE</_ENUM_GROUPS>
  <TOKEN>Zone_VF</TOKEN>
  <REFID>MDC_IDC_ENUM_ZONE_TYPE_Zone_VF</REFID>
  <ECODE10>754945</ECODE10>
  <DisplayName>VF</DisplayName>
  <Description>An zone type of ventricular fibrillation.</Description>
</term>
<term>
  <_ENUM_GROUPS>_MDC_IDC_ENUM_ZONE_TYPE</_ENUM_GROUPS>
  <TOKEN>Zone_VT</TOKEN>
  <REFID>MDC_IDC_ENUM_ZONE_TYPE_Zone_VT</REFID>
  <ECODE10>754946</ECODE10>
  <DisplayName>VT</DisplayName>
  <Description>An zone type of ventricular tachycardia.</Description>
</term>
<term>
  <_ENUM_GROUPS>_MDC_IDC_ENUM_ZONE_TYPE</_ENUM_GROUPS>
  <TOKEN>Zone_ATAF</TOKEN>
  <REFID>MDC_IDC_ENUM_ZONE_TYPE_Zone_ATAF</REFID>
  <ECODE10>754947</ECODE10>
  <DisplayName>AT/AF</DisplayName>
  <Description>An zone type of atrial tachyarrhythmia without being specific about it being fibrillation, flutter, or
tachycardia.</Description>
</term>
<term>
  <_ENUM_GROUPS>_MDC_IDC_ENUM_ZONE_TYPE</_ENUM_GROUPS>
  <TOKEN>Zone_Other</TOKEN>
  <REFID>MDC_IDC_ENUM_ZONE_TYPE_Zone_Other</REFID>
  <ECODE10>754948</ECODE10>
  <DisplayName>Other</DisplayName>
  <Description>Indicates a selection other than any in the list of selections.</Description>
</term>
<term>
  <_ENUM_GROUPS>_MDC_IDC_ENUM_ZONE_STATUS</_ENUM_GROUPS>
  <TOKEN>Active</TOKEN>
  <REFID>MDC_IDC_ENUM_ZONE_STATUS_Active</REFID>
  <ECODE10>755009</ECODE10>
  <DisplayName>Active</DisplayName>
  <Description>An indicator showing that tachyarrhythmia detection and therapy is on for the designated
chamber.</Description>
</term>
<term>
  <_ENUM_GROUPS>_MDC_IDC_ENUM_ZONE_STATUS</_ENUM_GROUPS>
  <TOKEN>Inactive</TOKEN>
  <REFID>MDC_IDC_ENUM_ZONE_STATUS_Inactive</REFID>
  <ECODE10>755010</ECODE10>
  <DisplayName>Inactive</DisplayName>

```

<Description>An Indicator showing that tachyarrhythmia detection and therapy is off for the designated chamber.</Description>

</term>

<term>

<_ENUM_GROUPS>_MDC_IDC_ENUM_ZONE_STATUS</_ENUM_GROUPS>

<TOKEN>Monitor</TOKEN>

<REFID>MDC_IDC_ENUM_ZONE_STATUS_Monitor</REFID>

<ECODE10>755011</ECODE10>

<DisplayName>Monitor</DisplayName>

<Description>An indicator showing that tachyarrhythmia detection is on but therapy is off for the designated chamber.</Description>

</term>

<term>

<_ENUM_GROUPS>_MDC_IDC_ENUM_ZONE_STATUS</_ENUM_GROUPS>

<TOKEN>Unknown</TOKEN>

<REFID>MDC_IDC_ENUM_ZONE_STATUS_Unknown</REFID>

<ECODE10>755012</ECODE10>

<DisplayName>Unknown</DisplayName>

<Description>An indicator showing that tachyarrhythmia detection an therapy is unknown for the designated chamber.</Description>

</term>

<term>

<_ENUM_GROUPS>_MDC_IDC_ENUM_ATP_TYPE</_ENUM_GROUPS>

<TOKEN>Burst</TOKEN>

<REFID>MDC_IDC_ENUM_ATP_TYPE_Burst</REFID>

<ECODE10>755073</ECODE10>

<DisplayName>Burst</DisplayName>

<Description>A tachyarrhythmia therapy that uses pacing stimulus at a fixed pacing rate for a specific number of pulses.</Description>

</term>

<term>

<_ENUM_GROUPS>_MDC_IDC_ENUM_ATP_TYPE</_ENUM_GROUPS>

<TOKEN>Ramp</TOKEN>

<REFID>MDC_IDC_ENUM_ATP_TYPE_Ramp</REFID>

<ECODE10>755074</ECODE10>

<DisplayName>Ramp</DisplayName>

<Description>A tachyarrhythmia therapy that uses pacing stimulus at a pacing rate that increases or decreases.</Description>

</term>

<term>

<_ENUM_GROUPS>_MDC_IDC_ENUM_ATP_TYPE</_ENUM_GROUPS>

<TOKEN>BurstScan</TOKEN>

<REFID>MDC_IDC_ENUM_ATP_TYPE_BurstScan</REFID>

<ECODE10>755075</ECODE10>

<DisplayName>Burst+Scan</DisplayName>

<Description>A tachyarrhythmia therapy that uses pacing stimulus at a fixed pacing rate with the time between ATP pulses being reduced with each subsequent burst.</Description>

</term>

<term>

<_ENUM_GROUPS>_MDC_IDC_ENUM_ATP_TYPE</_ENUM_GROUPS>

<TOKEN>RampScan</TOKEN>

<REFID>MDC_IDC_ENUM_ATP_TYPE_RampScan</REFID>

<ECODE10>755076</ECODE10>

<DisplayName>Ramp+Scan</DisplayName>

<Description>A tachyarrhythmia therapy that uses pacing stimulus at a pacing rate with the time between ATP pulses being reduced with each subsequent burst.</Description>

</term>

<term>

<_ENUM_GROUPS>_MDC_IDC_ENUM_ATP_TYPE</_ENUM_GROUPS>

<TOKEN>Other</TOKEN>

<REFID>MDC_IDC_ENUM_ATP_TYPE_Other</REFID>

<ECODE10>755077</ECODE10>

<DisplayName>Other</DisplayName>

<Description>Indicates a selection other than any in the list of selections.</Description>
 </term>
 <term>
 <_ENUM_GROUPS>_MDC_IDC_ENUM_ATP_TYPE</_ENUM_GROUPS>
 <TOKEN>Unknown</TOKEN>
 <REFID>MDC_IDC_ENUM_ATP_TYPE_Unknown</REFID>
 <ECODE10>755078</ECODE10>
 <DisplayName>Unknown</DisplayName>
 <Description>An indicator showing that ATP type is unknown for the ATP pulses.</Description>
 </term>
 <term>
 <_ENUM_GROUPS>_MDC_IDC_ENUM_EPISODE_THERAPY_RESULT</_ENUM_GROUPS>
 <TOKEN>Successful</TOKEN>
 <REFID>MDC_IDC_ENUM_EPISODE_THERAPY_RESULT_Successful</REFID>
 <ECODE10>755137</ECODE10>
 <DisplayName>Successful</DisplayName>
 <Description>An indicator that shows the specific therapy was successful in terminating the tachyarrhythmia.</Description>
 </term>
 <term>
 <_ENUM_GROUPS>_MDC_IDC_ENUM_EPISODE_THERAPY_RESULT</_ENUM_GROUPS>
 <TOKEN>Unsuccessful</TOKEN>
 <REFID>MDC_IDC_ENUM_EPISODE_THERAPY_RESULT_Unsuccessful</REFID>
 <ECODE10>755138</ECODE10>
 <DisplayName>Unsuccessful</DisplayName>
 <Description>An indicator that shows the specific therapy was not successful in terminating the tachyarrhythmia.</Description>
 </term>
 <term>
 <_ENUM_GROUPS>_MDC_IDC_ENUM_EPISODE_THERAPY_RESULT</_ENUM_GROUPS>
 <TOKEN>Unknown</TOKEN>
 <REFID>MDC_IDC_ENUM_EPISODE_THERAPY_RESULT_Unknown</REFID>
 <ECODE10>755139</ECODE10>
 <DisplayName>Unknown</DisplayName>
 <Description>An indicator that shows the results of the specific therapy was unknown.</Description>
 </term>
 <term>
 <_ENUM_GROUPS>_MDC_IDC_ENUM_SESS_REPROGRAMMED</_ENUM_GROUPS>
 <TOKEN>YES</TOKEN>
 <REFID>MDC_IDC_ENUM_SESS_REPROGRAMMED_YES</REFID>
 <ECODE10>755201</ECODE10>
 <DisplayName>YES</DisplayName>
 <Description>An indicator that shows the device was re-programmed during the last session.</Description>
 </term>
 <term>
 <_ENUM_GROUPS>_MDC_IDC_ENUM_SESS_REPROGRAMMED</_ENUM_GROUPS>
 <TOKEN>NO</TOKEN>
 <REFID>MDC_IDC_ENUM_SESS_REPROGRAMMED_NO</REFID>
 <ECODE10>755202</ECODE10>
 <DisplayName>NO</DisplayName>
 <Description>An indicator that shows the device was not re-programmed during the last session.</Description>
 </term>
 <term>
 <_ENUM_GROUPS>_MDC_IDC_ENUM_SESS_REPROGRAMMED</_ENUM_GROUPS>
 <TOKEN>Unknown</TOKEN>
 <REFID>MDC_IDC_ENUM_SESS_REPROGRAMMED_Unknown</REFID>
 <ECODE10>755203</ECODE10>
 <DisplayName>Unknown</DisplayName>
 <Description>An indicator that shows that device re-programming is unknown.</Description>
 </term>
 <term>
 <_ENUM_GROUPS>_MDC_IDC_ENUM_CRT_PACED_CHAMBERS</_ENUM_GROUPS>

```

<TOKEN>RV_Only</TOKEN>
<REFID>MDC_IDC_ENUM_CRT_PACED_CHAMBERS_RV_Only</REFID>
<ECODE10>755265</ECODE10>
<DisplayName>RVOnly</DisplayName>
<Description>An indicator that shows that only the RV chamber is being paced for resynchronization.</
Description>
</term>
<term>
  <_ENUM_GROUPS>_MDC_IDC_ENUM_CRT_PACED_CHAMBERS</_ENUM_GROUPS>
  <TOKEN>LV_Only</TOKEN>
  <REFID>MDC_IDC_ENUM_CRT_PACED_CHAMBERS_LV_Only</REFID>
  <ECODE10>755266</ECODE10>
  <DisplayName>LVOnly</DisplayName>
  <Description>An indicator that shows that only the LV chamber is being paced for resynchronization.</
Description>
</term>
<term>
  <_ENUM_GROUPS>_MDC_IDC_ENUM_CRT_PACED_CHAMBERS</_ENUM_GROUPS>
  <TOKEN>BiV</TOKEN>
  <REFID>MDC_IDC_ENUM_CRT_PACED_CHAMBERS_BiV</REFID>
  <ECODE10>755267</ECODE10>
  <DisplayName>BiV</DisplayName>
  <Description>An indicator that shows that both the RV and LV chamber are being paced for resynchronization.</
Description>
</term>
<term>
  <_ENUM_GROUPS>_MDC_IDC_ENUM_CRT_PACED_CHAMBERS</_ENUM_GROUPS>
  <TOKEN>Unknown</TOKEN>
  <REFID>MDC_IDC_ENUM_CRT_PACED_CHAMBERS_Unknown</REFID>
  <ECODE10>755268</ECODE10>
  <DisplayName>Unknown</DisplayName>
  <Description>An indicator showing that CRT paced chambers are unknown for the CRT device.</Description>
</term>
<term>
  <_ENUM_GROUPS>_MDC_IDC_ENUM_EPISODE_TYPE_INDUCED</_ENUM_GROUPS>
  <TOKEN>YES</TOKEN>
  <REFID>MDC_IDC_ENUM_EPISODE_TYPE_INDUCED_YES</REFID>
  <ECODE10>755329</ECODE10>
  <DisplayName>YES</DisplayName>
  <Description>An indicator that shows that the episode was induced.</Description>
</term>
<term>
  <_ENUM_GROUPS>_MDC_IDC_ENUM_EPISODE_TYPE_INDUCED</_ENUM_GROUPS>
  <TOKEN>NO</TOKEN>
  <REFID>MDC_IDC_ENUM_EPISODE_TYPE_INDUCED_NO</REFID>
  <ECODE10>755330</ECODE10>
  <DisplayName>NO</DisplayName>
  <Description>An indicator that shows that the episode was not induced.</Description>
</term>
<term>
  <_ENUM_GROUPS>_MDC_IDC_ENUM_EPISODE_TYPE_INDUCED</_ENUM_GROUPS>
  <TOKEN>Unknown</TOKEN>
  <REFID>MDC_IDC_ENUM_EPISODE_TYPE_INDUCED_Unknown</REFID>
  <ECODE10>755331</ECODE10>
  <DisplayName>Unknown</DisplayName>
  <Description>An indicator showing that whether the episode was induced or not unknown for the recorded
episode.</Description>
</term>
</Enums>
</partition>

```

H.4 XSLT

```
<?xml version="1.0" encoding="UTF-8"?>
<xsl:stylesheet version="2.0"
xpath-default-namespace="http://www.ieee.org/11073/nomenclature"
xmlns:xsl="http://www.w3.org/1999/XSL/Transform"
xmlns:xs="http://www.w3.org/2001/XMLSchema"
xmlns:fo="http://www.w3.org/1999/XSL/Format">
<!--
codeOutput.8f.xsl 2009-05-02T14
Expand IEEE P11073 nomenclature partition of base terms that has zero or more discriminators.
2009-01-14 Added support the "named" discriminator groups, e.g. _[CHAMBER] for IDC nomenclature.
2009-05-01 Changed tag names to match version 8f; added "part" attribute to <xid> output elements.
2009-05-02 Create a dtoken list (rather than subtree) to avoid namespace issues. WORKS with no default IEEE namespace.
2009-05-12 Added number(...) to several variables to work around XSLT type errors.
Paul Schluter and Nate Stoddard, GE Healthcare
- - -
Outputs xml file containing expanded RefID strings and code values, e.g. <xid part="10" code="256">MDC_ECG_WAVC_
PWAVE</xid>
- - -
Limitations:
1. The input file is a single IEEE P1073 nomenclature partition; batch processing of multiple partitions currently not
supported.
2. Optimize (speed) by using a xsl:for-each to process least significant discriminator.
- - -
-->
<xsl:output method="xml"/>
<!-- Filename for discriminators (need to add wildcard support for aECG, IDC and other partitions -->
<!-- <xsl:variable name="discrimFileName" select="ECG_ANN_discrims.8f.xml"/> -->
<!-- <xsl:variable name="discrimFileName" select="IDC_discrims.8f.xml"/> -->
<xsl:variable name="discrimFileName" select="discrims.8g.xml"/>
<!-- root template -->
<xsl:template match="/">
<!-- -->
<xsl:text>
</xsl:text>
<xsl:element name="terms">
<!-- Find each <term> find a match -->
<xsl:apply-templates select="/partition/Terms/term" mode="TermSearch"/>
</xsl:element>
</xsl:template>
<!-- Find each term -->
<xsl:template match="term" mode="TermSearch">
<!-- -->
<!-- Build a temporary dtokens list of the idref attribute value for each discriminator. -->
<xsl:variable name="dtokens" as="xs:token*">
<xsl:analyze-string select="./REFID" regex="_\[(.+?)\]"><!-- regex-group(2) will have desired discrim ID string -->
<xsl:matching-substring>
<xsl:sequence select="xs:token(regex-group(2))"/> <!-- select substring inside [ ... ] -->
</xsl:matching-substring>
</xsl:analyze-string>
<xsl:for-each select="/partition/partitionDescription/discriminatorRef">
<xsl:sequence select="current()/@idref"/>
</xsl:for-each>
</xsl:variable>
<!-- -->
<!-- -->
<xsl:choose>
<xsl:when test="count($dtokens) = 0">
<!-- Discriminators are not used for this term. Just list code and ReferenceID. -->
<xsl:element name="xid">
```



```

<xsl:attribute name="part"><xsl:value-of select="(./PART, /partition/partitionDescription/basePart, '?')[1]" /></xsl:attribute>
<xsl:attribute name="code"><xsl:value-of select="(./ECODE10, '?')[1]" /></xsl:attribute>
<xsl:attribute name="sysname"><xsl:value-of select="./SysName" /></xsl:attribute>
<xsl:attribute name="enumvalues"><xsl:value-of select="./Enum_Values" /></xsl:attribute>
<xsl:value-of select="./REFID" />
</xsl:element>
<!-- Output new line for readability -->
<xsl:text>
</xsl:text>
</xsl:when>
<!-- -->
<xsl:otherwise>
<!-- Discriminators are used with this term: process "named" and "tail-end" discriminators for each term -->
<xsl:call-template name="Discriminator">
<xsl:with-param name="ptokens" as="xs:token*" select="$dtokens" />
<xsl:with-param name="counter" select="1" />
<xsl:with-param name="string" select="./REFID" />
<xsl:with-param name="sysname" select="./SysName" />
<xsl:with-param name="enumvalues" select="./Enum_Values" />
<xsl:with-param name="part" select="(./PART, /partition/partitionDescription/basePart, '?')[1]" />
<xsl:with-param name="code" select="./ECODE10" />
<xsl:with-param name="runningOffset" select="0" />
<xsl:with-param name="parentIndex" select="0" />
<xsl:with-param name="excludeList" select="concat(normalize-space(@exclude), ' ')" />
</xsl:call-template>
</xsl:otherwise>
</xsl:choose>
</xsl:template>
<!-- -->
<!-- Template: Output a row for each Discriminator -->
<!-- -->
<xsl:template name="Discriminator">
<xsl:param name="ptokens" />
<xsl:param name="counter" />
<xsl:param name="string" />
<xsl:param name="sysname" />
<xsl:param name="enumvalues" />
<xsl:param name="part" />
<xsl:param name="code" />
<xsl:param name="runningOffset" />
<xsl:param name="parentIndex" />
<xsl:param name="excludeList" />
<!-- Walk through all the Discriminators -->
<xsl:for-each select="$ptokens">
<xsl:if test="$counter = position()">
<xsl:variable name="clDREF" select="current()" /><!-- current discrim IDREF without underscore and braces -->
<xsl:variable name="_clDREF" select="concat('_', $clDREF, ' ')" /><!-- _[IDREF] with underscore and braces -->
<xsl:variable name="rgx_clDREF" select="concat('_', $clDREF, '\\')" /><!-- _[IDREF] as a regex target string ("." in "[1..10]"
ok ;) -->
<xsl:variable name="currentBits" select="number(document($discrimFileName)//discriminator[@id=current()]/dBits)" />
<xsl:variable name="currentSpan" select="number(subsequence(('1', '2', '4', '8', '16', '32', '64', '128', '256'), $currentBits+1,
1))" />
<xsl:for-each select="document($discrimFileName)//discriminator[@id=current()]/discrim">
<xsl:variable name="suffix" select="dSuffix" />
<xsl:variable name="pos" select="dOffset" />
<!-- Some interesting math here
pos = the position of this Discriminator
currentOffset = using all the parents offsets (index * span), plus the running offset from our direct parent.
thisOffset = the end offset of this subterm... uses the pos along with previously calculated offsets.
-->
<xsl:variable name="currentOffset" select="($currentSpan * (number($parentIndex) + number($runningOffset)))" />

```

```

<xsl:variable name="thisOffset" select="$currentOffset + number($pos) + 0"/>
<!-- If this is the lowest level discriminator, then output XML, otherwise pass to the next level -->
<xsl:choose>
<xsl:when test="count($ptokens) = $counter">
<!-- Here we have valid combination of a Reference ID and discriminator terms. -->
<!-- Determine whether the Reference ID contains any excluded discriminator terms. -->
<xsl:variable name="has-token">
<xsl:call-template name="contains-token">
<xsl:with-param name="refidString" select="if (contains($string, $_cIDREF)) then replace($string, $rgx_cIDREF, $suffix)
else concat($string, $suffix)"/>
<xsl:with-param name="discrimList" select="$excludeList"/>
</xsl:call-template>
</xsl:variable>
<!-- If no excluded terms, then output the <xid> element containing the RefID and numeric code -->
<xsl:if test="$has-token='false'">
<xsl:element name="xid">
<!-- Output partition number -->
<xsl:attribute name="part"><xsl:value-of select="$part"/></xsl:attribute>
<!-- Add the code for this term to the offset -->
<xsl:attribute name="code"><xsl:value-of select="$thisOffset+$code"/></xsl:attribute>
<!-- Join systematic name with this subterm -->
<xsl:attribute name="sysname"><xsl:value-of select="if (contains($sysname, $_cIDREF)) then replace($sysname, $rgx_
cIDREF, lower-case($suffix)) else concat($sysname,
lower-case($suffix)"/></xsl:attribute>
<!-- Output enumeration -->
<xsl:attribute name="enumvalues"><xsl:value-of select="$enumvalues"/></xsl:attribute>
<!-- Join the parent string with this subterm -->
<xsl:value-of select="if (contains($string, $_cIDREF)) then replace($string, $rgx_cIDREF, $suffix) else concat($string,
$suffix)"/>
</xsl:element>
<!-- Output new line for readability -->
<xsl:text>
</xsl:text>
</xsl:if>
</xsl:when>
<xsl:otherwise>
<!-- Call the template again, with the updated offsets, and joined strings -->
<xsl:call-template name="Discriminator">
<xsl:with-param name="ptokens" select="$ptokens"/>
<xsl:with-param name="counter" select="$counter+1"/>
<xsl:with-param name="string" select="if (contains($string, $_cIDREF)) then replace($string, $rgx_cIDREF, $suffix) else
concat($string, $suffix)"/>
<xsl:with-param name="sysname" select="if (contains($sysname, $_cIDREF)) then replace($sysname, $rgx_cIDREF,
lower-case($suffix)) else concat($sysname, lowercase($
suffix)"/>
<xsl:with-param name="part" select="$part"/>
<xsl:with-param name="code" select="$code"/>
<xsl:with-param name="runningOffset" select="$currentOffset"/>
<xsl:with-param name="parentIndex" select="$pos"/>
<xsl:with-param name="excludeList" select="$excludeList"/>
</xsl:call-template>
</xsl:otherwise>
</xsl:choose>
</xsl:for-each>
</xsl:if>
</xsl:for-each>
</xsl:template>
<!-- -->
<!-- Template: Test ReferenceID string to see if it contains any excluded discriminators -->
<!-- -->
<xsl:template name="contains-token">

```

```

<xsl:param name="refidString"/>
<xsl:param name="discrimList"/>
<xsl:variable name="nlist" select="concat(normalize-space($discrimList), ' ')/>
<xsl:variable name="first" select="substring-before($nlist, ' ')/>
<xsl:variable name="rest" select="substring-after($nlist, ' ')/>
<xsl:choose>
<xsl:when test="$first">
<xsl:choose>
<xsl:when test="contains(concat($refidString, '_'), concat($first, '_'))">true</xsl:when>
<xsl:otherwise>
<xsl:call-template name="contains-token">
<xsl:with-param name="refidString" select="$refidString"/>
<xsl:with-param name="discrimList" select="$rest"/>
</xsl:call-template>
</xsl:otherwise>
</xsl:choose>
</xsl:when>
<xsl:otherwise>>false</xsl:otherwise>
</xsl:choose>
</xsl:template>
<!-- Fin -->
</xsl:stylesheet>

```

Н.5 Дискриминаторы XML

```

<?xml version="1.0" encoding="UTF-8"?>
<discriminators xmlns="http://www.ieee.org/11073/nomenclature"
xsi:schemaLocation="http://www.ieee.org/11073/nomenclature discrim.8g.xsd"
xmlns:v="http://www.vendor.com" xmlns:xsi="http://www.w3.org/2001/XMLSchema-instance">
  <!-- file: IDC_discrim.8g.xml -->
  <!-- Initial set of IDC "named" discriminators -->
  <!-- Nick Steblay and Paul Schluter 2009-05-12T15 -->
  <!-- -->
  <!-- PACEMAKER CHAMBER "_RA", "_RV", "_LA", "_LV" and "_MIXED" -->
  <!-- -->
  <discriminator id=" CHAMBER">
    <dDescription1>Pacemaker Chamber</dDescription1>
    <dDescription2>Choices=6, no default permitted.</dDescription2>
    <dCase>CHAMBER</dCase>
    <dBits>3</dBits>
    <discrim>
      <dSuffix>_RA</dSuffix>
      <dOffset>0</dOffset>
      <dDescription>Right Atrial</dDescription>
    </discrim>
    <discrim>
      <dSuffix>_RV</dSuffix>
      <dOffset>1</dOffset>
      <dDescription>Right Ventricular</dDescription>
    </discrim>
    <discrim>
      <dSuffix>_LA</dSuffix>
      <dOffset>2</dOffset>
      <dDescription>Left Atrial</dDescription>
    </discrim>
    <discrim>
      <dSuffix>_LV</dSuffix>
      <dOffset>3</dOffset>
      <dDescription>Left Ventricular</dDescription>
    </discrim>
    <discrim>
      <dSuffix>_MIXED</dSuffix>
      <dOffset>4</dOffset>

```

```

        <dDescription>Multiple Chambers</dDescription>
    </discrim>
</discriminator>
<!-- -->
<!-- Statistical Discriminators "", "_MAX", "_MIN" and "_MEAN" -->
<!-- -->
<discriminator id=" MMM">
    <dDescription1>Statistical Discriminators max, min, mean </dDescription1>
    <dDescription2>Choices=4, Def ault=0: null.</dDescription2>
    <dCase>STATISTICAL</dCase>
    <dBits>2</dBits>
    <discrim>
        <dSuffix/>
        <dOffset>0</dOffset>
        <dDescription>not specified</dDescription>
    </discrim>
    <discrim>
        <dSuffix>_MAX</dSuffix>
        <dOffset>1</dOffset>
        <dDescription>maximum value observed over an interval</dDescription>
    </discrim>
    <discrim>
        <dSuffix>_MIN</dSuffix>
        <dOffset>2</dOffset>
        <dDescription>minimum value observed over an interval</dDescription>
    </discrim>
    <discrim>
        <dSuffix>_MEAN</dSuffix>
        <dOffset>3</dOffset>
        <dDescription>mean value observed over an interval</dDescription>
    </discrim>
</discriminator>
<!-- -->
<!-- Discriminators "", "_HIGH" and "_LOW" -->
<!-- -->
<discriminator id=" HIGHLOW">
    <dDescription1>Upper and lower limits</dDescription1>
    <dDescription2>Choices=3, Default=0: null.</dDescription2>
    <dCase>HIGHLOW</dCase>
    <dBits>2</dBits>
    <discrim>
        <dSuffix/>
        <dOffset>0</dOffset>
        <dDescription>not specified</dDescription>
    </discrim>
    <discrim>
        <dSuffix>_HIGH</dSuffix>
        <dOffset>1</dOffset>
        <dDescription>upper limit</dDescription>
    </discrim>
    <discrim>
        <dSuffix>_LOW</dSuffix>
        <dOffset>2</dOffset>
        <dDescription>lower limit</dDescription>
    </discrim>
</discriminator>
<!-- -->
<!-- Discriminators "", "_1", "_2", ... "_10" -->
<!-- -->
<discriminator id=" 1..10">
    <dDescription1>Instance Counts</dDescription1>
    <dDescription2>Choices=10+null, Def ault=0: null.</dDescription2>

```

```

<dCase>ICOUNT</dCase>
<dBits>4</dBits>
<discrim>
  <dSuffix/>
  <dOffset>0</dOffset>
  <dDescription>not specified</dDescription>
</discrim>
<discrim>
  <dSuffix>_1</dSuffix>
  <dOffset>1</dOffset>
  <dDescription>first instance</dDescription>
</discrim>
<discrim>
  <dSuffix>_2</dSuffix>
  <dOffset>2</dOffset>
  <dDescription>second instance</dDescription>
</discrim>
<discrim>
  <dSuffix>_3</dSuffix>
  <dOffset>3</dOffset>
  <dDescription>third instance</dDescription>
</discrim>
<discrim>
  <dSuffix>_4</dSuffix>
  <dOffset>4</dOffset>
  <dDescription>fourth instance</dDescription>
</discrim>
<discrim>
  <dSuffix>_5</dSuffix>
  <dOffset>5</dOffset>
  <dDescription>fifth instance</dDescription>
</discrim>
<discrim>
  <dSuffix>_6</dSuffix>
  <dOffset>6</dOffset>
  <dDescription>sixth instance</dDescription>
</discrim>
<discrim>
  <dSuffix>_7</dSuffix>
  <dOffset>7</dOffset>
  <dDescription>seventh instance</dDescription>
</discrim>
<discrim>
  <dSuffix>_8</dSuffix>
  <dOffset>8</dOffset>
  <dDescription>eighth instance</dDescription>
</discrim>
<discrim>
  <dSuffix>_9</dSuffix>
  <dOffset>9</dOffset>
  <dDescription>ninth instance</dDescription>
</discrim>
<discrim>
  <dSuffix>_10</dSuffix>
  <dOffset>10</dOffset>
  <dDescription>tenth instance</dDescription>
</discrim>
</discriminator>
<!-- -->
<!-- Discriminators "", "_1", "_2", "_3" -->
<!-- -->

```

```

<discriminator id=" 1..3">
  <dDescription1>Instance Counts</dDescription1>
  <dDescription2>Choices=3+null, Def ault=0: null.</dDescription2>
  <dCase>ICOUNT</dCase>
  <dBits>2</dBits>
  <discrim>
    <dSuffix/>
    <dOffset>0</dOffset>
    <dDescription>not specified</dDescription>
  </discrim>
  <discrim>
    <dSuffix>_1</dSuffix>
    <dOffset>1</dOffset>
    <dDescription>first instance</dDescription>
  </discrim>
  <discrim>
    <dSuffix>_2</dSuffix>
    <dOffset>2</dOffset>
    <dDescription>second instance</dDescription>
  </discrim>
  <discrim>
    <dSuffix>_3</dSuffix>
    <dOffset>3</dOffset>
    <dDescription>third instance</dDescription>
  </discrim>
</discriminator>
<!-- -->
<!-- Discriminators "", "_START" and "_END" -->
<!-- -->
<discriminator id=" STRTEND">
  <dDescription1>Start and end date</dDescription1>
  <dDescription2>Choices=3, Def ault=0: null.</dDescription2>
  <dCase>STRTEND</dCase>
  <dBits>2</dBits>
  <discrim>
    <dSuffix/>
    <dOffset>0</dOffset>
    <dDescription>not specified</dDescription>
  </discrim>
  <discrim>
    <dSuffix>_START</dSuffix>
    <dOffset>1</dOffset>
    <dDescription>start date </dDescription>
  </discrim>
  <discrim>
    <dSuffix>_END</dSuffix>
    <dOffset>2</dOffset>
    <dDescription>end date </dDescription>
  </discrim>
</discriminator>
<!-- -->
</discriminators>

```


**Приложение I
(справочное)****Библиография**

Библиографические ссылки — это источники, которые предоставляют дополнительный или полезный материал, но не нуждаются в понимании или использовании для реализации настоящего стандарта. Ссылка на эти источники сделана только для ознакомления.

- [B1] Hayes, D. L., and S. J. Asirvatham, Dictionary of Caridac Pacing, Defibrillation, Resynchronization, and Arrhythmias, Minneapolis, MN, caridotext, 2007.
- [B2] ISO/IEEE 11073-10201:2004, Health informatics — Point-of-care medical device communication — Part 10201: Domain information model¹⁾.

¹⁾ Публикации ISO/IEC доступны в Центральном секретариате ISO (<http://www.iso.org/>). Публикации ISO также доступны в Соединенных Штатах в Американском национальном институте стандартов (<http://www.ansi.org/>).

**Приложение ДА
(справочное)**

**Сведения о соответствии ссылочных международных стандартов и документов
национальным стандартам**

Таблица ДА.1

Обозначение ссылочного международного стандарта, документа	Степень соответствия	Обозначение и наименование соответствующего национального стандарта
IEEE 11073-10101:2004	IDT	ГОСТ Р 56842—2015/ISO/IEEE 11073-10101:2004 «Информатизация здоровья. Информационное взаимодействие с персональными медицинскими приборами. Часть 10101. Номенклатура»
The Unified Code for Units of Measure (UCUM), version 1.8	—	*
<p>* Соответствующий национальный стандарт отсутствует. До его принятия рекомендуется использовать перевод на русский язык данного международного документа. Перевод данного международного документа находится в Федеральном информационном фонде стандартов.</p> <p>Примечание — В настоящей таблице использовано следующее условное обозначение степени соответствия стандартов: - IDT — идентичный стандарт.</p>		

УДК 61:004:006.354

ОКС 35.240.80

Ключевые слова: здравоохранение, информатизация здоровья, взаимодействие медицинских приборов, номенклатура, имплантируемые кардиологические приборы

Редактор *Л.В. Коретникова*
Технический редактор *В.Н. Прусакова*
Корректор *О.В. Лазарева*
Компьютерная верстка *Е.О. Асташина*

Сдано в набор 19.10.2022. Подписано в печать 01.11.2022. Формат 60×84%. Гарнитура Ариал.
Усл. печ. л. 18,14. Уч.-изд. л. 17,00.

Подготовлено на основе электронной версии, предоставленной разработчиком стандарта

Создано в единичном исполнении в ФГБУ «РСТ»
для комплектования Федерального информационного фонда стандартов,
117418 Москва, Нахимовский пр-т, д. 31, к. 2.
www.gostinfo.ru info@gostinfo.ru