

---

МЕЖГОСУДАРСТВЕННЫЙ СОВЕТ ПО СТАНДАРТИЗАЦИИ, МЕТРОЛОГИИ И СЕРТИФИКАЦИИ  
(МГС)  
INTERSTATE COUNCIL FOR STANDARDIZATION, METROLOGY AND CERTIFICATION  
(ISC)

---

МЕЖГОСУДАРСТВЕННЫЙ  
СТАНДАРТ

**ГОСТ**  
**25675—**  
**2022**  
**(IEC 60526:1978)**

---

# **РАЗЪЕМЫ ВЫСОКОГО НАПРЯЖЕНИЯ МЕДИЦИНСКИХ РЕНТГЕНОВСКИХ АППАРАТОВ**

## **Типы и основные размеры**

**(IEC 60526:1978, High-voltage cable plug and socket connections for medical X-ray  
equipment. Types and basic sizes, MOD)**

Издание официальное

Москва  
Российский институт стандартизации  
2022

## Предисловие

Цели, основные принципы и общие правила проведения работ по межгосударственной стандартизации установлены ГОСТ 1.0 «Межгосударственная система стандартизации. Основные положения» и ГОСТ 1.2 «Межгосударственная система стандартизации. Стандарты межгосударственные, правила и рекомендации по межгосударственной стандартизации. Правила разработки, принятия, обновления и отмены»

### Сведения о стандарте

1 ПОДГОТОВЛЕН Обществом с ограниченной ответственностью «Медтехстандарт» (ООО «Медтехстандарт») на основе собственного перевода на русский язык англоязычной версии стандарта, указанного в пункте 5

2 ВНЕСЕН Федеральным агентством по техническому регулированию и метрологии

3 ПРИНЯТ Межгосударственным советом по стандартизации, метрологии и сертификации (протокол от 22 ноября 2022 г. № 156-П)

За принятие проголосовали:

Краткое наименование страны по МК (ИСО 3166) 004—97	Код страны по МК (ИСО 3166) 004—97	Сокращенное наименование национального органа по стандартизации
Армения	AM	ЗАО «Национальный орган по стандартизации и метрологии» Республики Армения
Беларусь	BY	Госстандарт Республики Беларусь
Россия	RU	Росстандарт
Узбекистан	UZ	Узстандарт

4 Приказом Федерального агентства по техническому регулированию и метрологии от 22 ноября 2022 г. № 1341-ст межгосударственный стандарт ГОСТ 25675—2022 (IEC 60526:1978) введен в действие в качестве национального стандарта Российской Федерации с 1 июля 2023 г.

5 Настоящий стандарт является модифицированным по отношению к международному стандарту IEC 60526:1978 «Разъемы высоковольтные для медицинских рентгеновских аппаратов» («High-voltage cable plug and socket connections for medical X-ray equipment», MOD) путем включения дополнительных положений и замены нормативных ссылок оригинала, которые выделены в тексте курсивом.

Международный стандарт разработан подкомитетом 62В IEC «Рентгеновские изделия с рабочим напряжением до 400 кВ» Технического комитета 62 «Электрооборудование в медицинской практике»

6 ВЗАМЕН ГОСТ 25675—83

*Информация о введении в действие (прекращении действия) настоящего стандарта и изменений к нему на территории указанных выше государств публикуется в указателях национальных стандартов, издаваемых в этих государствах, а также в сети Интернет на сайтах соответствующих национальных органов по стандартизации.*

*В случае пересмотра, изменения или отмены настоящего стандарта соответствующая информация будет опубликована на официальном интернет-сайте Межгосударственного совета по стандартизации, метрологии и сертификации в каталоге «Межгосударственные стандарты»*

© IEC, 1978

© Оформление. ФГБУ «Институт стандартизации», 2022



В Российской Федерации настоящий стандарт не может быть полностью или частично воспроизведен, тиражирован и распространен в качестве официального издания без разрешения Федерального агентства по техническому регулированию и метрологии

## Содержание

1 Область применения . . . . .	1
2 Терминология . . . . .	1
3 Размеры . . . . .	7
4 Соединения . . . . .	7
5 Маркировка . . . . .	10
6 Констатация соответствия требованиям . . . . .	10

## **Введение**

Настоящий стандарт является вторым изданием, которое отменяет и заменяет первое издание IEC 526, опубликованное в 1975 г.



---

## РАЗЪЕМЫ ВЫСОКОГО НАПРЯЖЕНИЯ МЕДИЦИНСКИХ РЕНТГЕНОВСКИХ АППАРАТОВ

### Типы и основные размеры

High-voltage cable plug and socket connections for medical X-ray equipment. Types and basic sizes

---

Дата введения — 2023—07—01

## 1 Область применения

Настоящий стандарт распространяется:

- на основные размеры для обеспечения взаимозаменяемости;
  - рекомендуемые размеры;
  - схему соединений контактов кабельного наконечника и ввода;
  - маркировку контактов кабельного наконечника и ввода
- при использовании трехжильного и четырехжильного высоковольтных кабелей и разъемов в медицинских рентгеновских изделиях.

### Примечания

1 Максимальную разность потенциалов и тока в настоящем стандарте не рассматривают, т. к. свойства высоковольтного разъема зависят от материалов кабельного наконечника и ввода, а также от условий окружающей среды.

2 В настоящем стандарте не рассматривают детали или особенности средств, которые исключают возможность отвернуть кольцевую гайку (см. 2.2) или вынуть кабельный наконечник без использования инструмента.

3 В случаях использования высоковольтных разъемов, не удовлетворяющих требованиям настоящего стандарта, рентгеновский аппарат должен удовлетворять требованиям *других нормативных документов или технических условий*.

## 2 Терминология

### 2.1 Степень обязательности требований

В настоящем стандарте значение вспомогательных глаголов:

- «должен» — соответствие требованиям обязательно для соответствия настоящему стандарту;
- «следует» — соответствие требованиям рекомендовано, но не обязательно для соответствия настоящему стандарту;
- «может» — описание допустимых путей достижения соответствия требованиям.

### 2.2 Термины

Высоковольтный разъем согласно настоящему стандарту состоит:

- из кабельного наконечника в сборе, включающего:
  - 1) кольцевую гайку (позиция 1 на рисунках 1 и 5);
  - 2) наконечник (позиция 2 на рисунках 1 и 5);
  - 3) контактные штыри (позиция 3 на рисунках 1 и 5), соответствующие подготовленному концу кабеля с необходимым обеспечением заземления, изоляции и герметичности;

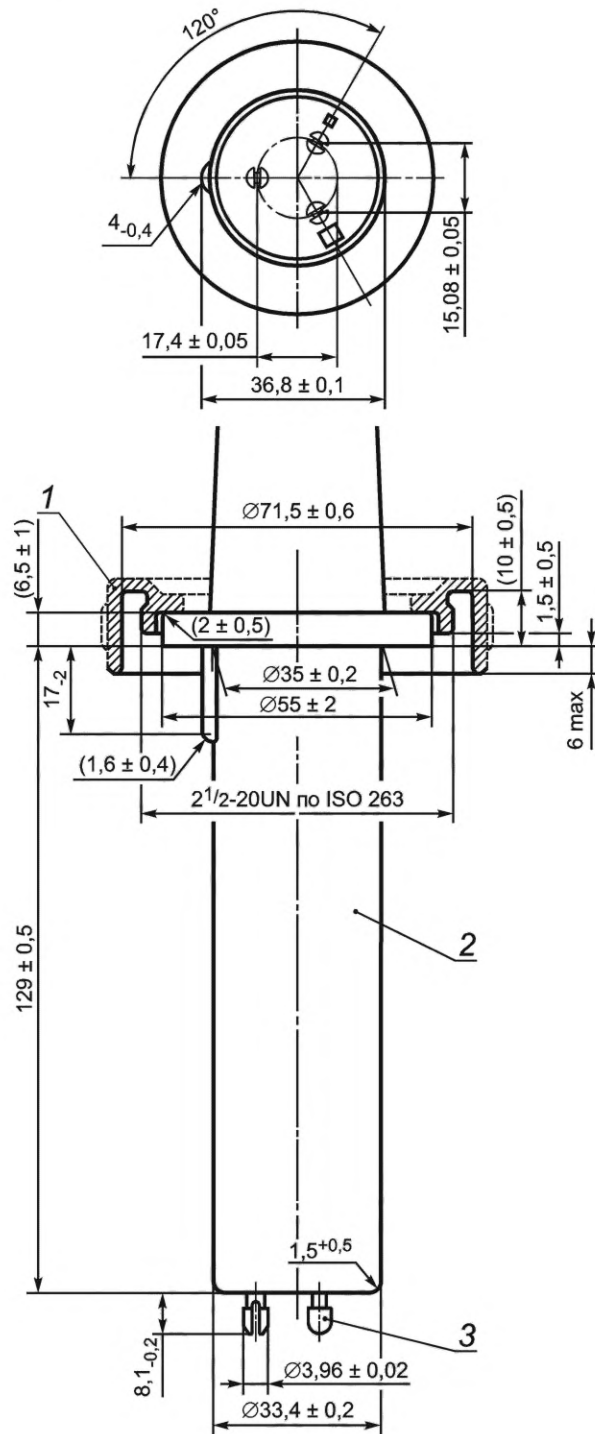
- приемного высоковольтного ввода в сборе, включающего:

- 1) установочный фланец (позиция 4 на рисунке 3);
- 2) упорное кольцо (позиция 5 на рисунке 4).

*Примечание* — Возможно применение двух видов упорного кольца с отверстиями под  $120^\circ$  [см. рисунок 3 а)] или под  $180^\circ$  [см. рисунок 3 б)];

3) ввод (стакан) с контактными гнездами и присоединительными клеммами (позиция 6 на рисунках 2 и 6).

Установочный фланец является частью высоковольтного генератора рентгеновского излучателя или другой части аппарата.



1 — кольцевая гайка; 2 — наконечник; 3 — контактные штыри

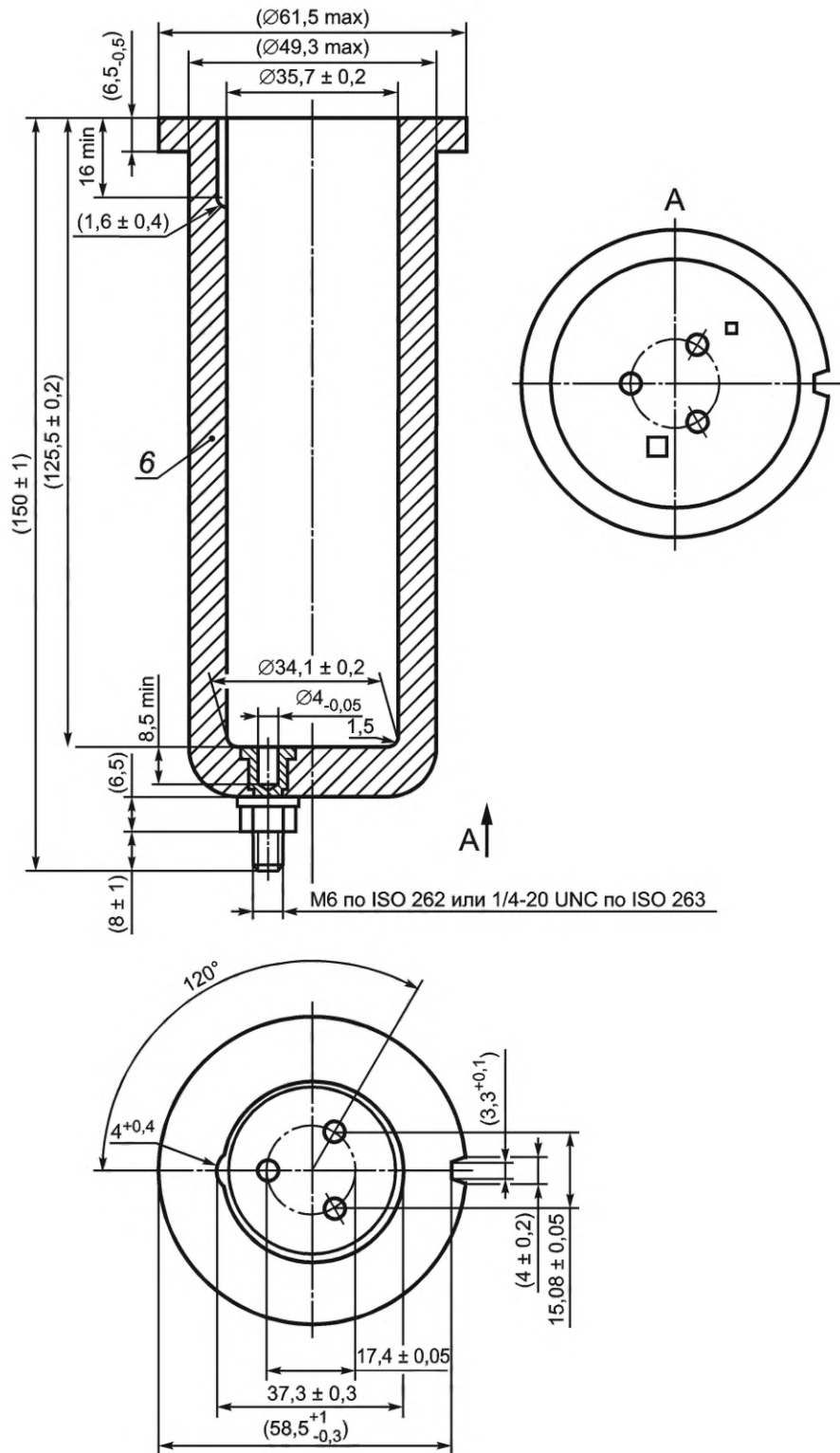
*Примечания*

1 Размеры, заключенные в скобки, являются рекомендуемыми.

2 Необязательная маркировка контактных штырей — по таблице 1.

Рисунок 1 — Кабельный наконечник для трехжильного кабеля



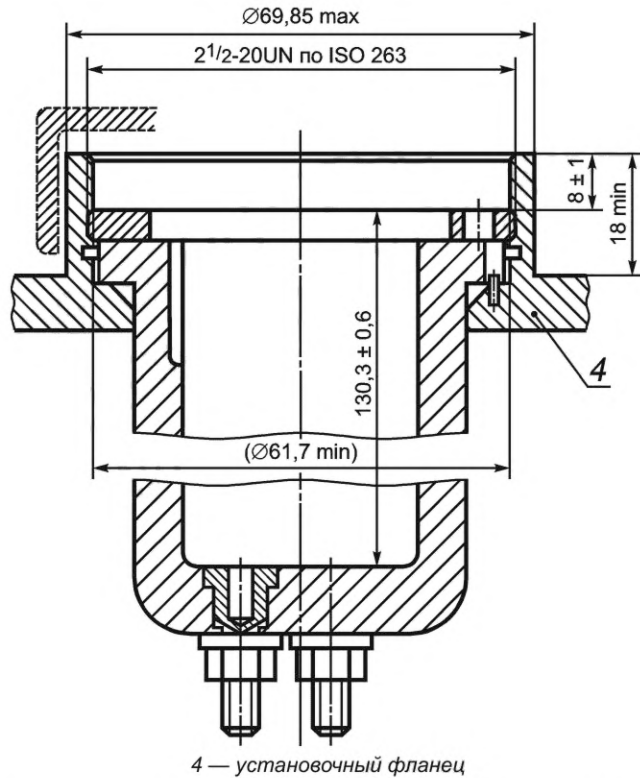


6 — ввод (стакан) с контактными гнездами и соединительными клеммами

**Примечания**

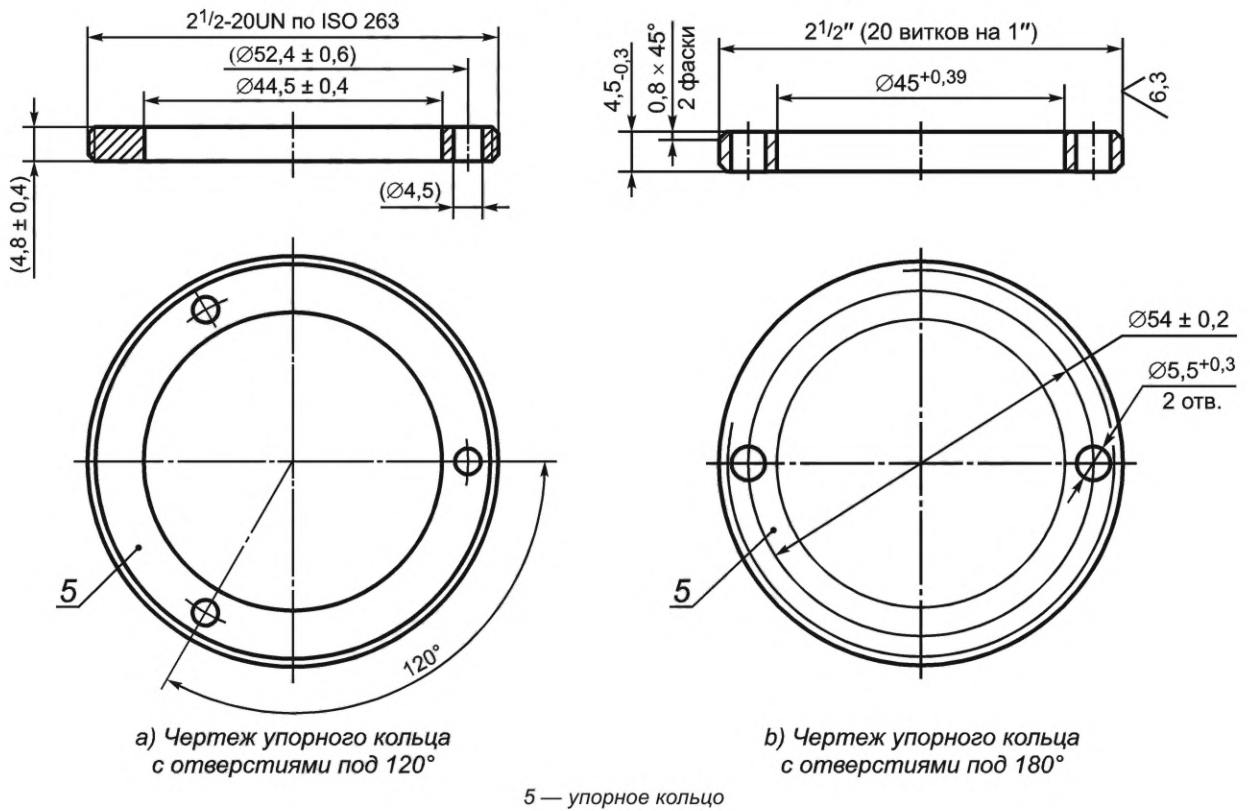
- 1 Размеры, заключенные в скобки, являются рекомендуемыми.
- 2 Маркировка соединительных клемм — по таблице 1.

Рисунок 2 — Высоковольтный ввод (стакан) для трехжильного кабеля



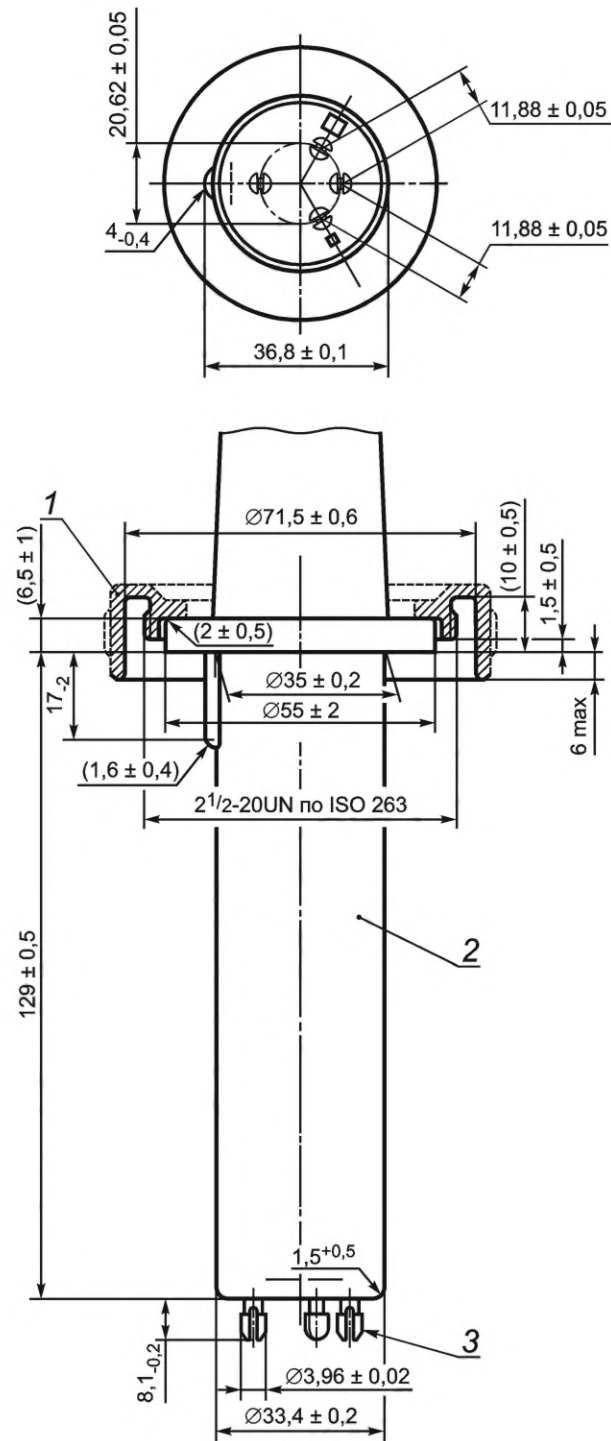
Примечание — Размеры, заключенные в скобки, являются рекомендуемыми.

Рисунок 3 — Высоковольтный ввод в сборе



Примечание — Размеры, заключенные в скобки, являются рекомендуемыми.

Рисунок 4 — Упорное кольцо



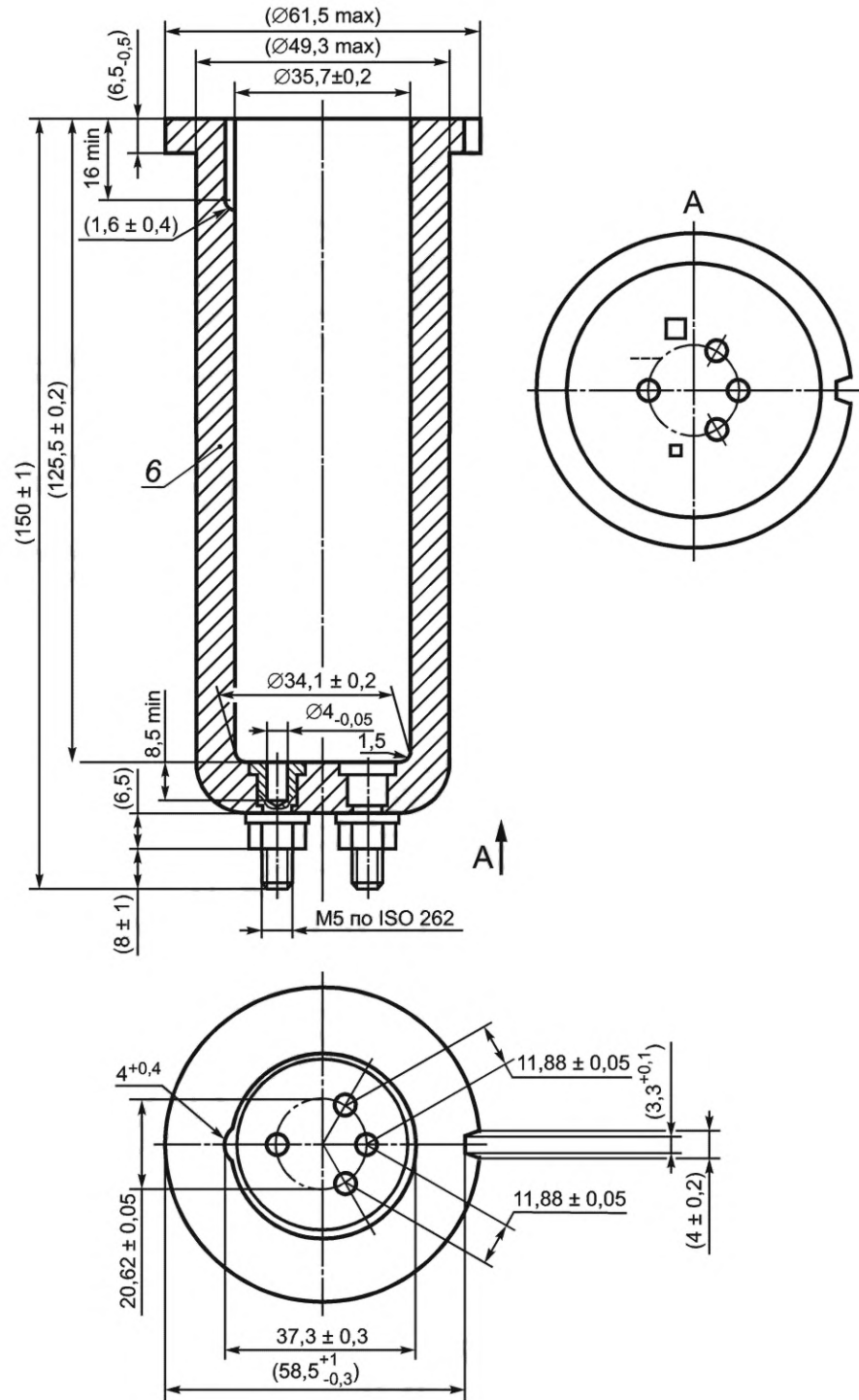
1 — кольцевая гайка; 2 — наконечник; 3 — контактные штыри

*Примечания*

1 Размеры, заключенные в скобки, являются рекомендуемыми.

2 Необязательная маркировка контактных штырей — по таблице 2.

Рисунок 5 — Кабельный наконечник для четырехжильного кабеля



б — ввод (стакан) с контактными гнездами и присоединительными клеммами

**Примечания**

- 1 Размеры, заключенные в скобки, являются рекомендуемыми.
- 2 Маркировка присоединительных клемм — по таблице 2.

Рисунок 6 — Высоковольтный ввод (стакан) для четырехжильного кабеля

### **3 Размеры**

Размеры высоковольтного разъема должны соответствовать приведенным на рисунках 1—4 или 3—6, в зависимости от обстоятельств, а также им следует соответствовать размерам, указанным в скобках.

### **4 Соединения**

Соединения высоковольтного генератора и рентгеновского излучателя с присоединительными клеммами стаканов и соединения двух контактов кабельных наконечников и кабеля должны осуществляться как указано в таблицах 1 и 2.

Таблица 1 — Соединения трехжильного кабельного наконечника и высоковольтного ввода и маркировка

Обозначение присоединительных клемм высоковольтного ввода и обязательное обозначение штырей кабельного наконечника				Соединения			
				Присоединительные клеммы высоковольтного ввода излучателя		Кабель с кабельными наконечниками с обеих сторон	Присоединительные клеммы высоковольтного ввода ввода генератора
Штырь или клемма	Графический символ (альтернативно)	Сторона катода с нитью накала		Сторона катода с источником накала			Сторона анода
		для двух- или однофокусной трубки	только для однофокусной трубки	Двухфокусная трубка	Однофокусная трубка		
Общий(ая)	Отсутствует	C	Один конец обоих источников питания накала L и S	Все присоединительные клеммы соединены между собой	Один конец нити накала	Все присоединительные клеммы соединены между собой	
Накал большего фокуса L		L	Другой конец источника питания накала L	Соответствующие контактные штыри соединены между собой	Другой конец нити накала	Другой конец нити накала	
Накал меньшего фокуса S		S	Другой конец источника питания накала S		Другой конец нити накала S	Другой конец нити накала или см.*	
Схемы соединений: общий(ая) — C; большой фокус — L; меньший фокус — S							

\* Дополнительный функциональный потенциал (если требуется).

Таблица 2 — Соединения четырехжильного кабельного наконечника и высоковольтного ввода и маркировка

Обозначение присоединительных клемм высоковольтного ввода и обязательное обозначение штырей кабельного наконечника				Соединения			
				Присоединительные клеммы высоковольтного ввода генератора		Присоединительные клеммы высоковольтного ввода излучателя	
				Сторона катода с источником накала	Сторона анода	Сторона катода с нитью накала	Сторона анода
Штырь или клемма	Графический символ (альтернативно)	Буквенный символ	Сторона катода с источником накала	Сторона анода	Кабель с наконечниками с обеих сторон	Сторона катода с нитью накала	Сторона анода
			для двух- или однофокусной трубки	только для однофокусной трубки		Двухфокусная трубка	Однофокусная трубка
Общий(ая)	Отсутствует	C	Один конец обоих источников накала L и S и один конец источника вспомогательного потенциала	Один конец источника питания накала и один конец источника вспомогательного потенциала	Соответствующие контактные штыри соединены между собой	Один конец нитей накала L и S и один конец вспомогательного устройства	Один конец нити накала и один конец вспомогательного устройства
Накал большего фокуса L		L	Другой конец источника питания накала L	Другой конец источника питания накала		Другой конец нити накала L	Другой конец нити накала
Накал меньшего фокуса S		S	Другой конец источника питания накала S	Присоединительные клеммы L и S соединены между собой		Другой конец нити накала S	Другой конец нити накала
Вспомогательное устройство	---	G	Другой конец источника вспомогательного потенциала	Другой конец источника вспомогательного потенциала		Другой конец вспомогательного устройства	Другой конец вспомогательного устройства
Схемы соединений: общий(ая) — C; большой фокус — L; меньший фокус — S; вспомогательное устройство — G							

## 5 Маркировка

Присоединительные клеммы высоковольтного ввода (стакана) должны иметь графическое или буквенное обозначение, как указано в таблице 1 или 2 и показано на рисунке 2 или 6.

Если контактные штыри кабельного наконечника маркируют, то их обозначение должно соответствовать таблице 1 или 2 и рисунку 1 или 5.

## 6 Констатация соответствия требованиям

Если требуется указать соответствие кабельного наконечника и/или высоковольтного ввода требованиям настоящего стандарта, то это должно быть выражено следующим образом:

- трехжильный высоковольтный разъем — *ГОСТ 25675*;
  - трехжильный кабельный наконечник — *ГОСТ 25675*;
  - трехжильный высоковольтный ввод — *ГОСТ 25675*
- или
- четырехжильный высоковольтный разъем — *ГОСТ 25675*;
  - четырехжильный кабельный наконечник — *ГОСТ 25675*;
  - четырехжильный высоковольтный ввод — *ГОСТ 25675*.

---

УДК 621.386.1:006.354

МКС 11.040.50

MOD

Ключевые слова: медицинские рентгеновские аппараты, разъемы, наконечник, ввод, размеры, маркировка

---

Редактор *М.В. Митрофанова*  
Технический редактор *В.Н. Прусакова*  
Корректор *И.А. Королева*  
Компьютерная верстка *А.Н. Золотаревой*

Сдано в набор 01.12.2022. Подписано в печать 07.12.2022. Формат 60×84%. Гарнитура Ариал.  
Усл. печ. л. 1,86. Уч.-изд. л. 1,64.

Подготовлено на основе электронной версии, предоставленной разработчиком стандарта

---

Создано в единичном исполнении в ФГБУ «Институт стандартизации» для комплектования Федерального информационного фонда стандартов, 117418 Москва, Нахимовский пр-т, д. 31, к. 2.  
[www.gostinfo.ru](http://www.gostinfo.ru) [info@gostinfo.ru](mailto:info@gostinfo.ru)