
ФЕДЕРАЛЬНОЕ АГЕНТСТВО
ПО ТЕХНИЧЕСКОМУ РЕГУЛИРОВАНИЮ И МЕТРОЛОГИИ



НАЦИОНАЛЬНЫЙ
СТАНДАРТ
РОССИЙСКОЙ
ФЕДЕРАЦИИ

ГОСТ Р
70574—
2022

**МАТЕРИАЛЫ ГЕОСИНТЕТИЧЕСКИЕ
БЕНТОНИТОВЫЕ РУЛОННЫЕ
С ГЕОТЕКСТИЛЬНОЙ ОСНОВОЙ
ДЛЯ ГИДРОИЗОЛЯЦИИ**

**Методы испытания на водопроницаемость
и устойчивость к воздействию рассола**

Издание официальное

Москва
Российский институт стандартизации
2023

Предисловие

1 РАЗРАБОТАН Акционерным обществом «Всероссийский научно-исследовательский институт гидротехники имени Б.Е. Веденеева» (АО «ВНИИГ им. Б.Е. Веденеева»)

2 ВНЕСЕН Техническим комитетом по стандартизации ТК 465 «Строительство»

3 УТВЕРЖДЕН И ВВЕДЕН В ДЕЙСТВИЕ Приказом Федерального агентства по техническому регулированию и метрологии от 20 декабря 2022 г. № 1538-ст

4 ВВЕДЕН ВПЕРВЫЕ

Правила применения настоящего стандарта установлены в статье 26 Федерального закона от 29 июня 2015 г. № 162-ФЗ «О стандартизации в Российской Федерации». Информация об изменениях к настоящему стандарту публикуется в ежегодном (по состоянию на 1 января текущего года) информационном указателе «Национальные стандарты», а официальный текст изменений и поправок — в ежемесячном информационном указателе «Национальные стандарты». В случае пересмотра (замены) или отмены настоящего стандарта соответствующее уведомление будет опубликовано в ближайшем выпуске ежемесячного информационного указателя «Национальные стандарты». Соответствующая информация, уведомление и тексты размещаются также в информационной системе общего пользования — на официальном сайте Федерального агентства по техническому регулированию и метрологии в сети Интернет (www.rst.gov.ru)

© Оформление. ФГБУ «Институт стандартизации», 2023

Настоящий стандарт не может быть полностью или частично воспроизведен, тиражирован и распространен в качестве официального издания без разрешения Федерального агентства по технологическому регулированию и метрологии

Содержание

1 Область применения	1
2 Нормативные ссылки	1
3 Термины и определения	2
4 Метод определения водопроницаемости бентонитового мата	2
5 Метод определения устойчивости бентонитового мата к воздействию рассола	9

Введение

Цель разработки настоящего стандарта — установление методов испытаний на водопроницаемость и устойчивость к воздействию рассола геосинтетических бентонитовых рулонных материалов с геотекстильной основой для гидроизоляции.

Работа выполнена авторским коллективом АО «ВНИИГ им. Б.Е. Веденеева» (д-р техн. наук *С.В. Сольский*, канд геол.-мин. наук *О.Н. Котлов*, *Е.Е. Легина*, *Д.А. Широков*, *С.А. Быковская*, *В.А. Клушенцев*, *П.В. Чернов*).

**МАТЕРИАЛЫ ГЕОСИНТЕТИЧЕСКИЕ БЕНТОНИТОВЫЕ РУЛОННЫЕ
С ГЕОТЕКСТИЛЬНОЙ ОСНОВОЙ ДЛЯ ГИДРОИЗОЛЯЦИИ****Методы испытания на водопроницаемость и устойчивость к воздействию рассола**

Geosynthetic bentonite roll waterproofing materials with geotextile base.
Methods of testing for water permeability and brine resistance

Дата введения — 2023—02—01

1 Область применения

1.1 Настоящий стандарт распространяется на геосинтетические бентонитовые рулонные материалы с геотекстильной основой (далее — бентонитовые маты), применяемые для гидроизоляции туннелей, фундаментов и подземных частей зданий и сооружений, устройства противofильтрационных экранов при строительстве объектов размещения коммунальных и промышленных отходов, а также их рекультивации, устройства противofильтрационных экранов земляных насыпей в транспортном строительстве, объектов нефтегазодобывающей и перерабатывающей промышленности, объектов агропромышленного комплекса, устройства противofильтрационных элементов гидротехнических сооружений.

1.2 Настоящий стандарт не распространяется на бентонитовые маты с основой в виде геомембраны, геопленки или полимерного покрытия.

2 Нормативные ссылки

В настоящем стандарте использованы нормативные ссылки на следующие документы:

ГОСТ 8.423 Государственная система обеспечения единства измерений. Секундомеры механические. Методы и средства поверки

ГОСТ 166 (ИСО 3599-76) Штангенциркули. Технические условия

ГОСТ 427 Линейки измерительные металлические. Технические условия

ГОСТ 12026 Бумага фильтровальная лабораторная. Технические условия

ГОСТ 27065 Качество вод. Термины и определения

ГОСТ 28498 Термометры жидкостные стеклянные. Общие технические требования. Методы испытаний

ГОСТ 29252 (ИСО 385-2—84) Посуда лабораторная стеклянная. Бюретки. Часть 2. Бюретки без установленного времени ожидания

ГОСТ ISO 9862 Материалы геосинтетические. Порядок отбора и подготовки образцов для испытаний

ГОСТ Р 51268 Ножницы. Общие технические условия

ГОСТ Р 53225 Материалы геотекстильные. Термины и определения

ГОСТ Р 53228 Весы неавтоматического действия. Часть 1. Метрологические и технические требования. Испытания

ГОСТ Р 58144 Вода дистиллированная. Технические условия

СП 23.13330.2018 «СНиП 2.02.02-85* Основания гидротехнических сооружений»

СП 39.13330.2012 «СНиП 2.06.05-84* Плотины из грунтовых материалов»

СП 58.13330.2019 «СНиП 33-01-2003 Гидротехнические сооружения. Основные положения»

Примечание — При пользовании настоящим стандартом целесообразно проверить действие ссылочных стандартов (сводов правил) в информационной системе общего пользования — на официальном сайте Федерального агентства по техническому регулированию и метрологии в сети Интернет или по ежегодному информационному указателю «Национальные стандарты», который опубликован по состоянию на 1 января текущего года, и по выпускам ежемесячного информационного указателя «Национальные стандарты» за текущий год. Если заменен ссылочный документ, на который дана недатированная ссылка, то рекомендуется использовать действующую версию этого документа с учетом всех внесенных в данную версию изменений. Если заменен ссылочный документ, на который дана датированная ссылка, то рекомендуется использовать версию этого документа с указанным выше годом утверждения (принятия). Если после утверждения настоящего стандарта в ссылочный документ, на который дана датированная ссылка, внесено изменение, затрагивающее положение, на которое дана ссылка, то это положение рекомендуется применять без учета данного изменения. Если ссылочный документ отменен без замены, то положение, в котором дана ссылка на него, рекомендуется применять в части, не затрагивающей эту ссылку. Сведения о действии сводов правил целесообразно проверить в Федеральном информационном фонде стандартов.

3 Термины и определения

В настоящем стандарте применены термины по ГОСТ 27065, ГОСТ Р 53225, а также следующие термины с соответствующими определениями:

3.1

геосинтетические бентонитовые рулонные материалы: Материалы, имеющие гибкий геотекстильный каркас, состоящий, по меньшей мере, из двух слоев геотекстиля (тканого, нетканого), внутри которого заключен натриевый бентонит в виде гранул или порошка.

Примечание — К таким материалам относят глиноматы, глиняные геосинтетические барьеры, бентонитовые маты.

[ГОСТ Р 70090—2022, пункт 3.7]

3.2

интенсивность потока, $\text{м}^3/(\text{м}^2 \cdot \text{с})$: Объем воды, проходящий за единицу времени через единицу площади глиномата при заданном градиенте напора жидкости.

[ГОСТ Р 70090—2022, пункт 3.5]

3.3

рассолы: Воды с минерализацией свыше $50 \text{ г} \cdot \text{дм}^{-3}$.

[ГОСТ 27065—86, пункт 26]

3.4

основа: Геотекстильный материал, образующий геотекстильный каркас глиномата, служащий для формоустойчивости и придания механической прочности.

[ГОСТ Р 70090—2022, пункт 3.8]

4 Метод определения водопроницаемости бентонитового мата

4.1 Сущность метода

4.1.1 Сущность метода заключается в определении коэффициента фильтрации и интенсивности потока через образец бентонитового мата с геотекстильной основой с помощью фильтрационно-компрессионного устройства (ФКУ) с приложением воздействия механической нагрузки 35 кПа и давления воды 530 кПа на площадь фильтрующей поверхности образца в течение 48 ч. Фильтрация осуществляется с использованием дистиллированной воды за счет понижения давления на стороне оттока воды от испытуемого образца до 515 кПа.

4.1.2 Метод предназначен для определения значения коэффициента фильтрации образца бентонитового мата с геотекстильной основой не более 10^{-5} м/сут.

4.1.3 Метод может быть использован для выполнения испытаний по моделированию проектных нагрузок, действующих на противодиффузионное устройство, выполненное с использованием бентонитового мата. Моделирование проектных нагрузок осуществляется путем создания разности давлений с противоположных сторон образца, эквивалентных действующим в процессе эксплуатации. Модели-

рование выполняется с учетом нагрузки от веса пригрузочного (защитного) слоя, окружающих конструкций и/или складываемых материалов.

4.2 Средства испытаний

4.2.1 Для проведения испытаний применяют:

- гидравлическую систему;
- систему противодействия для облегчения водонасыщения образца бентонитового мата;
- систему измерения параметров фильтрационного потока;
- ФКУ для определения водопроницаемости бентонитового мата, имеющего геотекстильную основу;
- фильтровальную бумагу по ГОСТ 12026;
- весы лабораторные по ГОСТ Р 53228;
- термометр по ГОСТ 28498;
- секундомер по ГОСТ 8.423;
- ножницы по ГОСТ Р 51268;
- шаблон для изготовления образца;
- линейку измерительную металлическую по ГОСТ 427;
- штангенциркуль по ГОСТ 166.

4.2.2 Применяемые приборы и оборудование должны обеспечивать измерения с погрешностью не более:

- 0,2 °С — температура;
- 0,1 с — время;
- 1 мм — высота водяного столба (напор);
- 1 % — объем воды;
- 3 % — давление на образец;
- 0,1 мм — толщина образца.

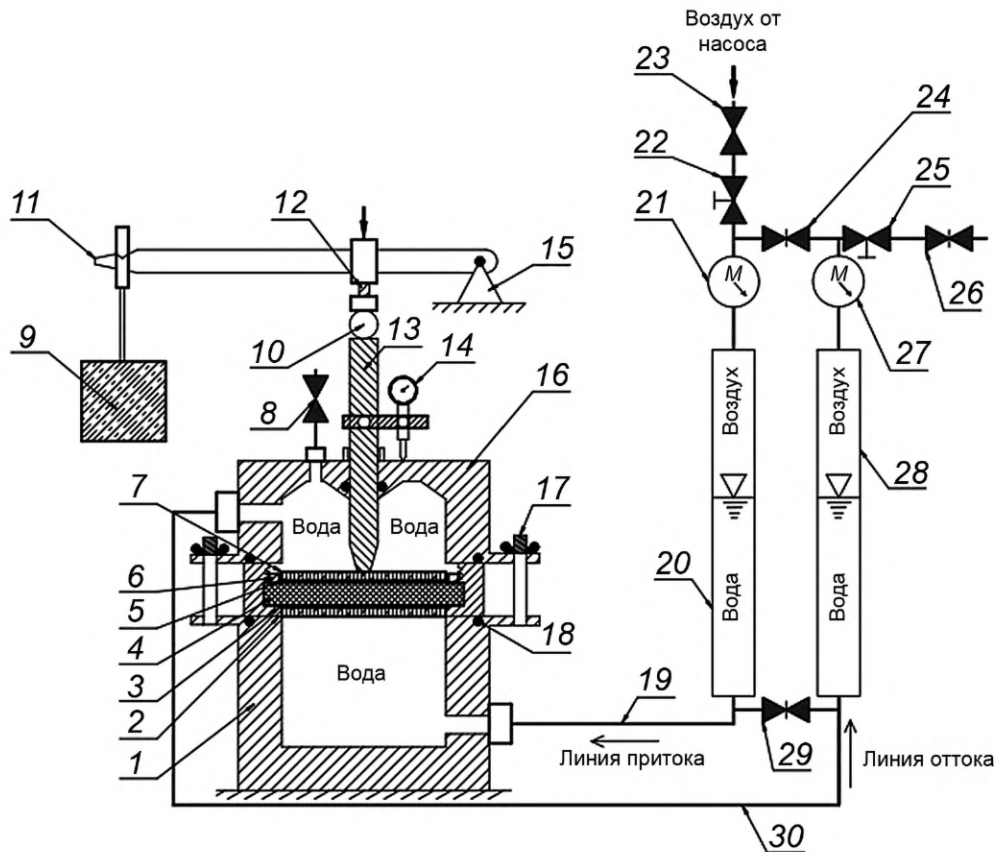
4.2.3 Гидравлическая система может быть использована следующих типов:

- система с постоянным напором — должна быть предусмотрена возможность поддержания постоянного гидравлического давления в пределах $\pm 5\%$. Система должна включать в себя средства измерения гидравлического давления в пределах установленного допуска;
- с убывающим напором — должна быть предусмотрена возможность измерения приложенной потери напора в пределах $\pm 5\%$ в любой момент времени;
- с постоянной скоростью потока — должна быть предусмотрена возможность поддержания постоянной скорости потока, проходящего через образец, с точностью $\pm 5\%$.

4.2.4 Система противодействия должна быть обеспечена возможностью применения, регулирования и измерения в пределах $\pm 5\%$ приложенного давления.

4.2.5 Система измерения параметров фильтрационного потока должна обеспечивать измерения его объемов с подходящей точностью с помощью градуированной бюретки 1-го класса по ГОСТ 29252 с внутренним диаметром 5,5 мм.

4.2.6 Схема ФКУ для определения коэффициента фильтрации и интенсивности потока приведена на рисунке 1.



1 — нижняя часть ФКУ; 2 — корпус формы; 3 — нижний слой фильтровальной бумаги; 4 — исследуемый образец бентонитового мата; 5 — верхний слой фильтровальной бумаги; 6 — прижимное кольцо; 7 — прижимная решетка; 8 — кран выпуска воздуха; 9 — гиря; 10 — шарик перераспределения нагрузки; 11 — рычаг; 12 — регулировочный винт; 13 — шток; 14 — индикатор часового типа; 15 — опора нагрузочного рычага; 16 — верхняя часть ФКУ; 17 — зажимные шпильки; 18 — манжета для герметизации стыков; 19 — напорная магистраль; 20 — задающая измерительная бюретка; 21 — задающий манометр; 22 — регулятор давления; 23, 24 — краны для регулировки напора в системе; 25 — регулятор давления; 26 — кран для регулировки напора в системе; 27 — принимающий манометр; 28 — принимающая измерительная бюретка; 29 — кран для регулировки напора в системе; 30 — сбросная магистраль

Рисунок 1 — Схема ФКУ для определения водопроницаемости бентонитового мата, имеющего геотекстильную основу

4.2.7 При проведении испытаний необходимо обеспечивать наблюдение за изменением толщины (деформацией) образца бентонитового мата с помощью измерительного устройства, например индикатора часового типа 14 (см. рисунок 1) с ценой деления 0,01 мм. В ходе испытаний необходимо обеспечивать герметичность ФКУ для предотвращения фильтрационных утечек. Необходимо исключить боковое перемещение или наклон образца бентонитового мата.

4.2.8 Измерительные приборы и устройства, применяемые для определения водопроницаемости бентонитовых матов, должны быть поверены в сроки, предусмотренные в технической документации, но не реже одного раза в год.

4.2.9 Температура воды должна быть от 19 °С до 23 °С. Вода должна быть деаэрирована и деионизирована. Для предотвращения обратного насыщения воды воздухом деаэрированная вода не должна подвергаться воздействию воздуха в течение длительного времени.

4.3 Отбор образцов

4.3.1 Отбор объединенного образца бентонитового мата, необходимого для получения из него всех требуемых единичных образцов для испытаний, выполняют в соответствии с ГОСТ ISO 9862.

4.4 Подготовка образцов для испытаний

4.4.1 Общее число единичных образцов для определения коэффициента фильтрации и интенсивности потока должно быть не менее шести.

4.4.2 Диаметр единичного образца составляет (110 ± 2) мм. При подготовке к испытаниям на объединенный образец наносят контур единичного образца с помощью шаблона. На линию среза единичного образца наносят дистиллированную воду для предотвращения потери бентонитовых гранул при вырезании. Кромка вырезанного образца должна быть ровной.

4.4.3 Из фильтровальной бумаги вырезают два листа диаметром (100 ± 2) мм.

4.4.4 Во время и после отбора образцов бентонитовых матов, согласно ГОСТ ISO 9862, должны быть приняты меры, обеспечивающие неизменность физического состояния объединенного образца до начала проведения испытаний. Влагосодержание отобранных образцов бентонитовых матов должно поддерживаться в состоянии, имевшим место во время их отбора. Если объединенный образец бентонитовых матов не подлежит немедленному разрезанию на единичные образцы для испытаний, его хранят при температуре окружающей среды в сухом темном месте, защищенном от пыли, химического и физического воздействий.

4.5 Методика проведения испытаний

4.5.1 Испытания образцов бентонитового мата состоят из трех этапов:

- подготовка к циклу замачивания;
- выполнение цикла замачивания;
- определение коэффициента фильтрации и интенсивности потока.

4.5.2 Для подготовки к циклу замачивания выполняют сборку ФКУ в следующей последовательности (см. рисунок 1): в корпус формы 2 закладывают нижний слой фильтровальной бумаги 3, помещают образец бентонитового мата 4, закрепляют образец бентонитового мата 4 в корпусе формы 2 прижимным кольцом 6, закладывают верхний слой фильтровальной бумаги 5, заполняют нижнюю часть 1 водой до уровня верхних бортиков, подсоединяют нижнюю часть 1 к напорной магистрали 19, помещают в корпус формы 2 для закрепления образца бентонитового мата 4 прижимную решетку 7.

Помещают корпус формы 2 с образцом бентонитового мата 4 на заполненную водой нижнюю часть 1, контролируя отсутствие посторонних частиц на манжетах для герметизации стыков 18, доливают воду в корпус формы 2 до уровня верхних бортиков, размещают верхнюю часть 16 на собранную нижнюю часть 1, стягивают верхнюю часть 16 и нижнюю часть 1 устройства зажимными шпильками 17, открывают кран выпуска воздуха 8, заполняют верхнюю часть 16 через отверстие для штока 13 водой до заполнения всего объема верхней части 16, контролируя выход воздуха из крана выпуска воздуха 8, подсоединяют верхнюю часть 16 к сбросной магистрали 30 для воды, помещают шток 13 в отверстие в верхней части 16, закрывают кран выпуска воздуха 8 из верхней части 16, закрепляют на верхней части штока 13 индикатор часового типа 14, помещают на шток 13 шарик перераспределения нагрузки 10, размещают собранную конструкцию из верхней 16 и нижней 1 частей устройства под рычагом 11, закрепленным на опоре нагрузочного рычага 15, размещают гирю 9 расчетного веса на рычаг 11, регулировочным винтом 12 устанавливают рычаг в горизонтальное положение, выставляют стрелку индикатора часового типа 14 на середину шкалы индикатора, доливают воду в систему и регулятором давления 22 выставляют давление воздуха в системе, равное 530 кПа. Затем сбрасывают давление воздуха в системе до нуля. ФКУ готово к циклу замачивания.

Вышеперечисленные действия выполняют один раз за весь цикл испытания для обеспечения заданного давления в системе.

4.5.3 Цикл замачивания проводят по следующей методике: задают давление в напорной 19 и сбросной 30 магистралях, равное 35 кПа по показаниям задающего манометра 21, выдерживают заданный режим на 1-й ступени в течение 1 ч; повторяют действия по ступеням 2, 3, 4 в соответствии с таблицей 1 набора давления ступенями, на 7—8-й ступенях набора давления проводят пробное испытание в течение 5 мин на каждой ступени (ступени 7а и 8а). Фиксируют показания принимающей измерительной бюретки 28 и задающей измерительной бюретки 20. Иницируют начало фильтрации воды через образец бентонитового мата 4, понижая давление в сбросной камере устройства (верхней части 16) на 7-й ступени с 455 кПа до 440 кПа, а на 8-й ступени с 530 кПа до 515 кПа, создавая разницу давления между нижней 1 и верхней 16 частями устройства, составляющую 15 кПа по принимающему манометру 27, фиксируют время пробного испытания.

Проведение испытания продолжают при условии, что в течение 1 мин разница показаний в бюретках 20 и 28 составляет значение меньше 60—70 мм.

Проведение испытания останавливают при условии, что в течение 1 мин разница показаний в бюретках 20 и 28 составляет значение больше 60—70 мм.

После проведения пробных испытаний выравнивают давление между нижней 1 и верхней 16 частями устройства, при этом выравниваются уровни в бюретках 20 и 28, добавляют давление в систему на 7-й ступени до отметки 455 кПа, на 8-й ступени — 530 кПа, продолжают замачивание в соответствии с таблицей 1.

Т а б л и ц а 1 — Циклы задания нагрузок на образец

Ступень набора давления в ФКУ	Показания задающего манометра, кПа	Показания принимающего манометра, кПа	Время выдержки на ступени, мин	Механическая нагрузка на площадь фильтрующей поверхности образца, кгс/см ²
1	35	35	60	0,35* или требуемая нагрузка**
2	105	105		
3	175	175		
4	245	245		
5	315	315		
6	385	385		
7а (пробное испытание)	455	440	5	
7	455	455	60	
8а (пробное испытание)	530	515	5	
8	530	530	2400	

* Значение 0,35 кгс/см² соответствует 35 кПа.
 ** По желанию заказчика испытания могут быть проведены при воздействии нагрузок, действующих на противомембранное устройство, выполненное с использованием бентонитового мата. Расчет нагрузки осуществляют с учетом требований соответствующих разделов СП 23.13330, СП 39.13330 и СП 58.13330.

4.5.4 Определение интенсивности потока проводят при заданном градиенте напора по способу В и вычисляют по формуле (1). Определение коэффициента фильтрации может быть выполнено тремя способами: А, Б, В, вычисления проводят по формулам (3), (5) и (6). Способ испытания определяется типом используемой гидравлической системы. При стандартной схеме испытания применяют гидравлическую систему с постоянным напором.

4.5.4.1 Способ А. Убывающий напор — Понижение давления напорной воды / повышение давления сбросной воды

На манометрах 21 и 27 выставляют давление воздуха, равное 530 кПа, перекрывают регулятор давления напорной магистрали 22. Записывают показания бюреток 20, 28 и индикатора часового типа 14, выставляют на манометре 27 давление воздуха, равное 515 кПа, перекрывают сброс воздуха в сбросную магистраль 30 напорной системы. Запускают секундомер на 5 мин, через 5 мин фиксируют показания бюреток 20 и 28.

Проведение испытания завершают при условии, что показания каждой из измерительных бюреток 20 и 28 больше 7 мм. Проведение испытания продолжают дополнительно в течение 5 мин при условии, что показания бюреток 20 и 28 меньше или равны 7 мм.

Добавляют давление в системе до 530 кПа, продолжают испытания с интервалом между испытаниями в 1 ч до достижения критерия завершения испытания.

Значение коэффициента фильтрации вычисляют по формуле (3).

4.5.4.2 Способ Б. Убывающий напор — Постоянное давление напорной воды / растущее давление сбросной воды

Регулятор давления воздуха 22 в напорной магистрали настраивают на давление, равное 530 кПа. Регулятор давления 22 остается открытым и поддерживает в напорной магистрали 19 давление, равное 530 кПа. Записывают показания бюреток 20, 28 и индикатора часового типа 14, выставляют на манометре 27 давление 515 кПа и перекрывают сброс воздуха в сбросную магистраль 30. Запускают секундомер на 5 мин, через 5 мин фиксируют показания бюреток 20 и 28.

Проведение испытания завершают при условии, что показания каждой из бюреток 20 и 28 больше 7 мм.

Проведение испытания продолжают дополнительно в течение 5 мин при условии, что показания бюреток 20 и 28 меньше или равны 7 мм.

Добавляют давление в системе до 530 кПа, продолжают испытания с интервалом между испытаниями в 1 ч до достижения критерия завершения испытания.

Значение коэффициента фильтрации вычисляют по формуле (5).

4.5.4.3 Способ В. Постоянный напор — Постоянная скорость потока воды

Регулятор давления воздуха 22 настраивают на давление, равное 530 кПа. Регулятор давления 22 остается открытым на протяжении всего испытания и поддерживает давление в напорной магистрали 19, равное 530 кПа. Регулятор давления воздуха 25 в сбросной магистрали 30 настраивают на давление сброса воздуха, равное 515 кПа. Регулятор давления 25 остается открытым на протяжении всего испытания и поддерживает давление в сбросной магистрали 30, равное 515 кПа. Записывают показания бюреток 20, 28 и индикатора часового типа 14. Запускают секундомер на 5 мин. При проведении испытаний следят за изменением уровней воды в бюретках 20 и 28.

Испытание останавливают в том случае, когда уровень воды в бюретках 20, 28 превышает шкалу измерения. Для продолжения испытания сокращают время его проведения.

Проведение испытания завершают при условии, что показания каждой из бюреток 20 и 28 больше 7 мм.

Проведение испытания продолжают дополнительно в течение 5 мин при условии, что показания бюреток 20 и 28 меньше или равно 7 мм.

Добавляют давление в системе до 530 кПа, продолжают испытания с интервалом между испытаниями в 1 ч до достижения критерия завершения испытания.

Значение интенсивности потока вычисляют по формуле (1). Значение коэффициента фильтрации вычисляют по формуле (6).

4.6 Критерий завершения испытания

Испытания завершают при следующих условиях:

- за 8 ч должно быть определено не менее трех значений коэффициента фильтрации и интенсивности потока;
- должны отсутствовать любые заметные тенденции к повышению или понижению значений коэффициента фильтрации и интенсивности потока для последних трех последовательных испытаний;
- ни одно из последних трех значений коэффициента фильтрации и/или интенсивности потока не должно быть меньше среднего значения коэффициента фильтрации и/или интенсивности потока, умноженного на 0,75, и больше среднего значения, умноженного на 1,25;
- указываемое в отчете значение коэффициента фильтрации и/или интенсивности потока вычисляется путем усреднения последних трех последовательных вычисленных значений.

4.7 Обработка результатов

4.7.1 Значение интенсивности потока q_i , $\text{м}^3/(\text{м}^2 \cdot \text{с})$, рассчитывают по формуле

$$q_i = \frac{Q}{At}, \quad (1)$$

где Q — величина потока, принятая равной среднеарифметическому значению притока и оттока (объем воды, профильтрованной через образец, м^3), определяемая по формуле

$$Q = \frac{(a_{in} \cdot h_1) + (a_{out} \cdot h_2)}{2}, \quad (2)$$

где a_{in} — площадь поперечного сечения задающей измерительной бюретки 20, м^2 ;

a_{out} — площадь поперечного сечения принимающей измерительной бюретки 28, м^2 ;

$h_1 = h_{in0} - h_{int}$;

где h_{in0} — уровень в задающей бюретке 20 в момент времени $t = 0$;

h_{int} — уровень в задающей бюретке 20 в момент времени t ;

$$h_2 = h_{outt} - h_{out0},$$

где h_{out0} — уровень в принимающей бюретке 28 в момент времени $t = 0$;

h_{outt} — уровень в принимающей бюретке 28 в момент времени t ;

A — площадь фильтрующей поверхности образца, m^2 ;

t — время проведения испытания, с.

4.7.2 Расчет значения коэффициента фильтрации

Значение коэффициента фильтрации K , м/с, по способу А рассчитывают по формуле

$$K = \frac{a_{in} a_{out} T}{At(a_{in} + a_{out})} \cdot \ln \left(\frac{H_1}{H_2} \right), \quad (3)$$

где H_1 — потеря напора с противоположных сторон образца в момент начала испытания, м вод. ст., определяется как разница значений давления по манометрам 21 и 27;

H_2 — потеря напора с противоположных сторон образца в момент окончания испытания, м вод. ст.

Потерю напора с противоположных сторон образца в момент окончания испытания, м вод. ст., рассчитывают по формуле

$$H_2 = H_1 - [(h_1 - h_2) - 0,007] \cdot 0,030303, \quad (4)$$

где h_1 — уровень в задающей бюретке 20 в момент начала испытания образца, м;

h_2 — уровень в задающей бюретке 20 в момент окончания испытания образца, м;

0,030303 — цена деления бюретки 1 мм (м вод. ст.);

0,007 — поправочный коэффициент — потеря напора в системе в момент максимальной разницы напоров между нижней и верхней частями ФКУ (м вод. ст.).

Значение коэффициента фильтрации K , м/с, по способу Б рассчитывают по формуле

$$K = \frac{a \cdot T}{A \cdot t} \cdot \ln \left(\frac{H_1}{H_2} \right). \quad (5)$$

Значение коэффициента фильтрации K , м/с, по способу В рассчитывают по формуле

$$K = \frac{Q \cdot T}{A \cdot t \cdot h}, \quad (6)$$

где T — толщина глинистой составляющей образца, м, после проведения испытания, исключая толщину геотекстильных подложек. Толщину глинистой составляющей образца определяют следующим образом:

- перед проведением испытания измеряют толщину геотекстильных подложек у сухого образца, м, с помощью штангенциркуля (измерение выполняют не менее шести раз и вычисляют среднее значение);

- после проведения испытания измеряют общую толщину образца, м, с помощью штангенциркуля (измерение производят не менее шести раз и вычисляют среднее значение) и определяют толщину глинистой составляющей путем вычитания толщин геотекстильных подложек из общей толщины образца, м;

- толщину глинистой составляющей образца предыдущего измерения T , м, рассчитывают по формуле

$$T = T_{n-1} = T_n \pm (N_n - N_{n-1}), \quad (7)$$

где N_n — величина изменения толщины образца бентонитового мата в момент завершения выполнения очередного измерения значений коэффициента фильтрации и интенсивности потока, м;

N_{n-1} — предыдущее значение изменения толщины образца бентонитового мата, полученное в момент завершения выполнения предыдущего измерения значений коэффициента фильтрации и/или интенсивности потока, м.

4.8 Отчет об испытаниях

Отчет об испытаниях должен содержать следующую информацию:

- информацию об испытательной лаборатории;
- обозначение настоящего стандарта;
- тип, наименование материала и данные изготовителя (поставщика);
- метод отбора образцов для испытаний;
- количество и размеры испытанных образцов;
- условия, при которых выполнено испытание (температура воздуха и воды, относительная влажность воздуха);
- используемое для испытаний оборудование;
- результаты определения значения интенсивности потока q_f , $\text{м}^3/(\text{м}^2 \cdot \text{с})$;
- результаты определения значения коэффициента фильтрации K , м/с ;
- толщину образца бентонитового мата до и после проведения испытания T , м ;
- ФИО лица, проводившего испытание;
- дату проведения испытания.

5 Метод определения устойчивости бентонитового мата к воздействию рассола

5.1 Сущность метода

5.1.1 Определение устойчивости бентонитового мата с геотекстильными подложками к воздействию рассола выполняют сравнением результатов испытания по определению коэффициента фильтрации и интенсивности потока образцов бентонитового мата, подвергшихся воздействию фильтруемой жидкости, представленной рассолом заданной концентрации, в течение 72 ч, с результатами испытания контрольных образцов, не подвергавшихся такому воздействию. Данный метод испытания обеспечивает определение устойчивости бентонитовых матов с геотекстильными подложками к воздействию рассолов и может быть использован для оценки пригодности материала для гидроизоляции хранилищ жидких отходов, в частности рассолохранилищ и шламовых амбаров.

5.1.2 Метод предназначен для определения значения коэффициента фильтрации не более 10^{-5} м/сут.

5.2 Средства испытаний, реактивы

5.2.1 Средства испытания должны соответствовать приведенным в 4.2.

5.2.2 Раствор соли, соответствующий по составу и концентрации рассолу, предназначенному для складирования в хранилище жидких отходов. Раствор соли для проведения испытаний готовят с использованием дистиллированной воды по ГОСТ Р 58144.

5.2.3 Температура рассола для проведения испытаний должна быть от 19 °С до 23 °С. Определение коэффициента фильтрации бентонитовых матов с использованием рассола в качестве фильтруемой жидкости следует проводить при температуре от 19 °С до 23 °С и относительной влажности воздуха от 30 % до 70 %.

5.3 Отбор образцов

Отбор объединенного образца бентонитового мата, необходимого для получения из него всех требуемых единичных образцов для испытаний, выполняют в соответствии с ГОСТ ISO 9862.

5.4 Подготовка образцов для испытаний

5.4.1 Общее число единичных образцов для определения устойчивости бентонитовых матов к воздействию рассола должно быть не менее 12:

- не менее шести контрольных единичных образцов для определения водопроницаемости бентонитового мата, испытание проводят в соответствии с разделом 4;
- не менее шести единичных образцов для определения устойчивости бентонитового мата к воздействию рассола.

5.4.2 Подготовку единичных образцов для испытаний производят в соответствии с 4.4.

5.5 Методика проведения испытаний

5.5.1 Испытания по определению устойчивости образцов бентонитового мата к воздействию рассола состоят из трех этапов:

- подготовка к циклу замачивания;
- выполнение цикла замачивания;
- определение проницаемости (коэффициента фильтрации, интенсивности потока) с использованием рассола заданной концентрации, используемого в качестве фильтруемой жидкости.

5.5.2 Выполнение цикла замачивания может быть осуществлено двумя способами:

- способ А: замачивание образцов бентонитового мата выполняют в рассоле заданной концентрации;
- способ Б: замачивание образцов бентонитового мата выполняют в дистиллированной воде (предварительное водонасыщение).

Способ замачивания выбирают с учетом проектных или эксплуатационных требований, предъявляемых к строительной конструкции, включающей бентонитовый мат.

5.5.3 Для подготовки к циклу замачивания выполняют сборку ФКУ согласно 4.5.2.

5.5.4 Цикл замачивания выполняют согласно 4.5.3 с тем отличием, что при выполнении определения устойчивости бентонитовых матов к воздействию рассола по способу Б насыщающая жидкость — рассол заданной концентрации.

5.5.5 Испытания при выполнении определения устойчивости бентонитовых матов к воздействию рассола могут быть выполнены по трем способам, требования к которым приведены в 4.5.4. Фильтруемая жидкость при проведении испытания — рассол заданной концентрации.

5.6 Критерий завершения испытания

Критерий завершения испытания должен соответствовать 4.6.

5.7 Обработка результатов

Обработку результатов производят в соответствии с 4.7.

5.8 Отчет об испытаниях

Отчет об испытаниях должен содержать:

- информацию об испытательной лаборатории;
- обозначение настоящего стандарта;
- тип, наименование материала и данные изготовителя (поставщика);
- метод отбора образцов для испытаний;
- количество и размеры испытанных образцов;
- условия, при которых выполнено испытание (температура воздуха, воды и рассола, относительная влажность воздуха);
- используемое для испытаний оборудование;
- сведения о способе замачивания образцов;
- сведения о химическом составе и концентрации рассола, мг/л;
- сведения о продолжительности испытания;
- толщину образца бентонитового мата до и после проведения испытания T , м;
- результаты определения значения показателя интенсивности потока q_f , $\text{м}^3/(\text{м}^2 \cdot \text{с})$, контрольных образцов и образцов, подвергшихся воздействию фильтруемой жидкости, представленной рассолом заданной концентрации;
- результаты определения значения коэффициента фильтрации K , м/с, контрольных образцов и образцов, подвергшихся воздействию фильтруемой жидкости, представленной рассолом заданной концентрации;
- изменение значения q_f , $\text{м}^3/(\text{м}^2 \cdot \text{с})$, после воздействия фильтруемой жидкости, представленной рассолом заданной концентрации;
- изменение значения коэффициента фильтрации K , м/с, после воздействия фильтруемой жидкости, представленной рассолом заданной концентрации;
- Ф.И.О. лица, проводившего испытание;
- дату проведения испытания.

УДК 691.261.1: 006.354

ОКС 91.100.50

Ключевые слова: маты гидроизоляционные на основе бентонитовой глины с геотекстильными подложками, методы испытаний, коэффициент фильтрации, интенсивность потока через образец, рассол, гидроизоляция

Редактор *В.Н. Шмельков*
Технический редактор *И.Е. Черепкова*
Корректор *О.В. Лазарева*
Компьютерная верстка *И.Ю. Литовкиной*

Сдано в набор 21.12.2022. Подписано в печать 11.01.2023. Формат 60×84%. Гарнитура Ариал.
Усл. печ. л. 1,86. Уч-изд. л. 1,68.

Подготовлено на основе электронной версии, предоставленной разработчиком стандарта

Создано в единичном исполнении в ФГБУ «Институт стандартизации»
для комплектования Федерального информационного фонда стандартов,
117418 Москва, Нахимовский пр-т, д. 31, к. 2.
www.gostinfo.ru info@gostinfo.ru