
МЕЖГОСУДАРСТВЕННЫЙ СОВЕТ ПО СТАНДАРТИЗАЦИИ, МЕТРОЛОГИИ И СЕРТИФИКАЦИИ
(МГС)
INTERSTATE COUNCIL FOR STANDARDIZATION, METROLOGY AND CERTIFICATION
(ISC)

МЕЖГОСУДАРСТВЕННЫЙ
СТАНДАРТ

ГОСТ
10935—
2022

ВАГОНЫ ГРУЗОВЫЕ КРЫТЫЕ

Общие технические условия

Издание официальное

Москва
Российский институт стандартизации
2023

Предисловие

Цели, основные принципы и общие правила проведения работ по межгосударственной стандартизации установлены ГОСТ 1.0 «Межгосударственная система стандартизации. Основные положения» и ГОСТ 1.2 «Межгосударственная система стандартизации. Стандарты межгосударственные, правила и рекомендации по межгосударственной стандартизации. Правила разработки, принятия, обновления и отмены»

Сведения о стандарте

1 РАЗРАБОТАН Обществом с ограниченной ответственностью «Всесоюзный научно-исследовательский центр транспортных технологий» (ООО «ВНИЦТТ»)

2 ВНЕСЕН Межгосударственным техническим комитетом по стандартизации МТК 524 «Железнодорожный транспорт»

3 ПРИНЯТ Межгосударственным советом по стандартизации, метрологии и сертификации (протокол от 26 декабря 2022 г. № 157-П)

За принятие проголосовали:

Краткое наименование страны по МК (ИСО 3166) 004—97	Код страны по МК (ИСО 3166) 004—97	Сокращенное наименование национального органа по стандартизации
Армения	AM	ЗАО «Национальный орган по стандартизации и метрологии» Республики Армения
Беларусь	BY	Госстандарт Республики Беларусь
Казахстан	KZ	Госстандарт Республики Казахстан
Киргизия	KG	Кыргызстандарт
Россия	RU	Росстандарт
Узбекистан	UZ	Узстандарт

4 Приказом Федерального агентства по техническому регулированию и метрологии от 27 декабря 2022 г. № 1617-ст межгосударственный стандарт ГОСТ 10935—2022 введен в действие в качестве национального стандарта Российской Федерации с 1 июня 2024 г. с правом досрочного применения

5 ВЗАМЕН ГОСТ 10935—2019

6 Межгосударственный совет по стандартизации, метрологии и сертификации не несет ответственности за патентную чистоту настоящего стандарта. Патентообладатель может заявить о своих правах и направить в национальный орган по стандартизации своего государства аргументированное предложение о внесении в настоящий стандарт поправки для указания информации о наличии в стандарте объектов патентного права и патентообладателя

Информация о введении в действие (прекращении действия) настоящего стандарта и изменений к нему на территории указанных выше государств публикуется в указателях национальных стандартов, издаваемых в этих государствах, а также в сети Интернет на сайтах соответствующих национальных органов по стандартизации.

В случае пересмотра, изменения или отмены настоящего стандарта соответствующая информация будет опубликована на официальном интернет-сайте Межгосударственного совета по стандартизации, метрологии и сертификации в каталоге «Межгосударственные стандарты»

© Оформление. ФГБУ «Институт стандартизации», 2023



В Российской Федерации настоящий стандарт не может быть полностью или частично воспроизведен, тиражирован и распространен в качестве официального издания без разрешения Федерального агентства по техническому регулированию и метрологии

Содержание

1 Область применения	1
2 Нормативные ссылки	1
3 Термины и определения	3
4 Технические требования	4
5 Требования охраны труда и окружающей среды	10
6 Правила приемки	11
7 Методы контроля	14
8 Транспортирование и хранение	19
9 Указания по эксплуатации	19
10 Гарантии изготовителя	19
Приложение А (рекомендуемое) Расположение несъемного оборудования	20
Приложение Б (обязательное) Требования к поручням, подножкам, лестницам и помостам	22
Библиография	24

Поправка к ГОСТ 10935—2022 Вагоны грузовые крытые. Общие технические условия

В каком месте	Напечатано	Должно быть
Пункт 9.7	по его утилизации	по его безопасной утилизации

(ИУС № 11 2023 г.)

ВАГОНЫ ГРУЗОВЫЕ КРЫТЫЕ**Общие технические условия**

Box cars. General specifications

Дата введения — 2024—06—01
с правом досрочного применения**1 Область применения**

Настоящий стандарт распространяется на универсальные крытые грузовые вагоны (далее — вагоны), предназначенные для перевозки штучных, тарно-штучных, пакетированных, перевозимых навалом, насыпью и других грузов, требующих защиты от атмосферных осадков, по железнодорожным путям общего и необщего пользования шириной колеи 1520 мм, оборудованные тележками по ГОСТ 9246 или ГОСТ 34763.1.

2 Нормативные ссылки

В настоящем стандарте использованы ссылки на следующие межгосударственные стандарты:

- ГОСТ 2.601¹⁾ Единая система конструкторской документации. Эксплуатационные документы
- ГОСТ 2.602 Единая система конструкторской документации. Ремонтные документы
- ГОСТ 2.610²⁾ Единая система конструкторской документации. Правила выполнения эксплуатационных документов
- ГОСТ 8.051 Государственная система обеспечения единства измерений. Погрешности, допускаемые при измерении линейных размеров до 500 мм
- ГОСТ 9.402 Единая система защиты от коррозии и старения. Покрyтия лакокрасочные. Подготовка металлических поверхностей к окрашиванию
- ГОСТ 12.4.026 Система стандартов безопасности труда. Цвета сигнальные, знаки безопасности и разметка сигнальная. Назначение и правила применения. Общие технические требования и характеристики. Методы испытаний
- ГОСТ 15.309 Система разработки и постановки продукции на производство. Испытания и приемка выпускаемой продукции. Основные положения
- ГОСТ 15.902 Система разработки и постановки продукции на производство. Железнодорожный подвижной состав. Порядок разработки и постановки на производство
- ГОСТ 27.002³⁾ Надежность в технике. Термины и определения
- ГОСТ 27.301 Надежность в технике. Расчет надежности. Основные положения
- ГОСТ 166 (ИСО 3599) Штангенциркули. Технические условия
- ГОСТ 380 Сталь углеродистая обыкновенного качества. Марки

¹⁾ В Российской Федерации действует ГОСТ Р 2.601 «Единая система конструкторской документации. Эксплуатационные документы».

²⁾ В Российской Федерации действует ГОСТ Р 2.610 «Единая система конструкторской документации. Правила выполнения эксплуатационных документов».

³⁾ В Российской Федерации действует ГОСТ Р 27.102—2021 «Надежность в технике. Надежность объекта. Термины и определения».

- ГОСТ 427 Линейки измерительные металлические. Технические условия
- ГОСТ 535 Прокат сортовой и фасонный из стали углеродистой обыкновенного качества. Общие технические условия
- ГОСТ 977 Отливки стальные. Общие технические условия
- ГОСТ 1050 Металлопродукция из нелегированных конструкционных качественных и специальных сталей. Общие технические условия
- ГОСТ 3191 Вагоны железных дорог колеи 1520 мм. Детали из древесины и древесных материалов. Общие технические условия
- ГОСТ 6996 (ИСО 4136—89, ИСО 5173—81, ИСО 5177—81) Сварные соединения. Методы определения механических свойств
- ГОСТ 7409—2018 Вагоны грузовые. Требования к лакокрасочным покрытиям и противокоррозионной защите и методы их контроля
- ГОСТ 7502 Рулетки измерительные металлические. Технические условия
- ГОСТ 7505 Поковки стальные штампованные. Допуски, припуски и кузнечные напуски
- ГОСТ 8026 Линейки поверочные. Технические условия
- ГОСТ 8479 Поковки из конструкционной, углеродистой и легированной стали. Общие технические условия
- ГОСТ 9238 Габариты железнодорожного подвижного состава и приближения строений
- ГОСТ 9246—2013 Тележки двухосные трехэлементные грузовых вагонов железных дорог колеи 1520 мм. Общие технические условия
- ГОСТ 9454 Металлы. Метод испытания на ударный изгиб при пониженных, комнатной и повышенных температурах
- ГОСТ 13837 Динамометры общего назначения. Технические условия
- ГОСТ 14637 (ИСО 4995) Прокат толстолистовой из углеродистой стали обыкновенного качества. Технические условия
- ГОСТ 15150 Машины, приборы и другие технические изделия. Исполнения для различных климатических районов. Категории, условия эксплуатации, хранения и транспортирования в части воздействия климатических факторов внешней среды
- ГОСТ 16523 Прокат тонколистовой из углеродистой стали качественной и обыкновенного качества общего назначения. Технические условия
- ГОСТ 17066 Прокат тонколистовой из стали повышенной прочности. Технические условия
- ГОСТ 18321—73¹⁾ Статистический контроль качества. Методы случайного отбора выборок штучной продукции
- ГОСТ 19281 Прокат повышенной прочности. Общие технические условия
- ГОСТ 20022.6 Защита древесины. Способы пропитки
- ГОСТ 21447 Контур зацепления автосцепки. Размеры
- ГОСТ 22235—2010 Вагоны грузовые магистральных железных дорог колеи 1520 мм. Общие требования по обеспечению сохранности при производстве погрузочно-разгрузочных и маневровых работ
- ГОСТ 22703 Детали литые сцепных и автосцепных устройств железнодорожного подвижного состава. Общие технические условия
- ГОСТ 24297 Верификация закупленной продукции. Организация проведения и методы контроля
- ГОСТ 26358 Отливки из чугуна. Общие технические условия
- ГОСТ 29329 Весы для статического взвешивания. Общие технические требования²⁾
- ГОСТ 32203 Железнодорожный подвижной состав. Акустика. Измерение внешнего шума
- ГОСТ 32700 Железнодорожный подвижной состав. Методы контроля сцепляемости
- ГОСТ 32880 Тормоз стояночный железнодорожного подвижного состава. Технические условия
- ГОСТ 32894 Продукция железнодорожного назначения. Инспекторский контроль. Общие положения
- ГОСТ 32913 Аппараты поглощающие сцепных и автосцепных устройств железнодорожного подвижного состава. Технические требования и правила приемки
- ГОСТ 33211—2014 Вагоны грузовые. Требования к прочности и динамическим качествам

¹⁾ В Российской Федерации действует ГОСТ Р 50779.12—2021 «Статистические методы. Статистический контроль качества. Методы случайного отбора выборок штучной продукции».

²⁾ В Российской Федерации действует ГОСТ Р 53228—2008 «Весы неавтоматического действия. Часть 1. Метрологические и технические требования. Испытания».

ГОСТ 33434—2015 Устройство сцепное и автосцепное железнодорожного подвижного состава. Технические требования и правила приемки

ГОСТ 33597 Тормозные системы железнодорожного подвижного состава. Методы испытаний

ГОСТ 33788—2016 Вагоны грузовые и пассажирские. Методы испытаний на прочность и динамические качества

ГОСТ 33976 Соединения сварные в стальных конструкциях железнодорожного подвижного состава. Требования к проектированию, выполнению и контролю качества

ГОСТ 34434 Тормозные системы грузовых железнодорожных вагонов. Технические требования и правила расчета

ГОСТ 34468 Пятники грузовых вагонов железных дорог колеи 1520 мм. Общие технические условия

ГОСТ 34530 Транспорт железнодорожный. Основные понятия. Термины и определения

ГОСТ 34632—2020 Вагоны грузовые. Методы эксплуатационных испытаний на надежность

ГОСТ 34759 Железнодорожный подвижной состав. Нормы допустимого воздействия на железнодорожный путь и методы испытаний

ГОСТ 34763.1—2021 Тележки трех- и четырехосные грузовых вагонов железных дорог. Общие технические требования

ГОСТ OIML R 76-1 Государственная система обеспечения единства измерений. Весы неавтоматического действия. Часть 1. Метрологические и технические требования. Испытания

Примечание — При пользовании настоящим стандартом целесообразно проверить действие ссылочных стандартов и классификаторов на официальном интернет-сайте Межгосударственного совета по стандартизации, метрологии и сертификации (www.easc.by) или по указателям национальных стандартов, издаваемым в государствах, указанных в предисловии, или на официальных сайтах соответствующих национальных органов по стандартизации. Если на документ дана недатированная ссылка, то следует использовать документ, действующий на текущий момент, с учетом всех внесенных в него изменений. Если заменен ссылочный документ, на который дана датированная ссылка, то следует использовать указанную версию этого документа. Если после принятия настоящего стандарта в ссылочный документ, на который дана датированная ссылка, внесено изменение, затрагивающее положение, на которое дана ссылка, то это положение применяется без учета данного изменения. Если ссылочный документ отменен без замены, то положение, в котором дана ссылка на него, применяется в части, не затрагивающей эту ссылку.

3 Термины и определения

В настоящем стандарте применены термины по ГОСТ 27.002¹⁾ и ГОСТ 34530, а также следующие термины с соответствующими определениями:

3.1 вагон-аналог [аналогичная продукция]: Вагон, расчетные параметры которого отличаются не более чем на 5 % от соответствующих параметров рассматриваемого вагона, что обеспечивает необходимую идентичность технических характеристик данных вагонов, при этом эти вагоны оборудованы тележками одного типа с боковыми скользунами одного типа.

Примечание — Под расчетными параметрами понимают: длина по осям сцепления вагона, база вагона, осевая нагрузка, высота центра тяжести вагона, база тележки, параметры жесткости и демпфирования рессорного подвешивания тележки и боковых скользунов с упругими элементами, необрессоренная масса тележки.

3.2 владелец инфраструктуры: Государственная организация, юридическое лицо или индивидуальный предприниматель, имеющие инфраструктуру железнодорожного транспорта на праве собственности или ином праве.

3.3 заказчик: Предприятие (организация, объединение или другой субъект хозяйственной деятельности), по заявке или контракту с которым производится создание и (или) поставка продукции (в том числе научно-технической).

3.4

изготовитель: Предприятие (организация, объединение), осуществляющее выпуск продукции. [ГОСТ 15.902—2014, статья 3.15]

¹⁾ В Российской Федерации действует ГОСТ Р 27.102—2021 «Надежность в технике. Надежность объекта. Термины и определения».

максимальная расчетная статическая осевая нагрузка: Максимальный вес вагона брутто, передаваемый на рельсы одной колесной парой.
[ГОСТ 33211—2014, статья 3.2]

4 Технические требования

4.1 Общие требования

4.1.1 Технические условия и руководства по эксплуатации на вагоны должны включать следующие параметры, размеры и сведения:

- а) грузоподъемность, т;
- б) массу тары, т;
- в) количество осей, шт.;
- г) максимальную расчетную статическую осевую нагрузку, кН (тс);
- д) максимальную статическую погонную нагрузку, кН/м;
- е) номинальный объем кузова, м³;
- ж) площадь пола, м²;
- и) длину по осям сцепления автосцепок, мм;
- к) длину по концевым балкам рамы, мм;
- л) базу вагона, мм;
- м) номинальные внутренние размеры кузова (длина, ширина, высота), мм;
- н) максимальную ширину вагона (или номинальное значение с указанием отклонений), мм;
- п) максимальную высоту вагона от уровня головок рельсов (или номинальное значение с указанием отклонений), мм;
- р) расстояние от уровня головок рельсов до продольной оси автосцепки, мм;
- с) расчетное значение высоты центра тяжести порожнего вагона от уровня головок рельсов, мм;
- т) допускаемое смещение общего центра тяжести груза в вагоне в продольном и поперечном направлении, мм;
- у) габарит;
- ф) конструкционную скорость, км/ч;
- х) модель тележки;
- ц) установочную высоту скользунов постоянного контакта по 4.2.18;
- ч) количество и тип дверей;
- ш) номинальные размеры в свету (ширина и высота) дверного проема, мм;
- щ) номинальное расстояние от уровня головок рельсов до уровня пола в порожнем состоянии вагона, мм;
- э) количество и номинальные размеры в свету (ширина и высота) люков боковой стены (при наличии), мм;
- ю) количество и номинальные размеры в свету (диаметр или ширина и длина) загрузочных люков крыши (при наличии), мм.

4.1.2 Вагоны должны соответствовать климатическому исполнению УХЛ1 по ГОСТ 15150 с обеспечением работоспособного состояния в диапазоне рабочих температур от минус 60 °С до плюс 50 °С.

4.1.3 Габарит вагонов — по ГОСТ 9238.

4.1.4 Вагоны должны иметь кузов, состоящий из рамы, пола, боковых и торцевых стен, крыши. Вагоны должны быть оборудованы:

- а) тележками по ГОСТ 9246 или ГОСТ 34763.1;
- б) автосцепными устройствами по ГОСТ 33434, с контуром зацепления автосцепки по ГОСТ 21447, с оборудованием автосцепок нижним ограничителем вертикальных перемещений и расцепным приводом с блокировочной цепью и поглощающими аппаратами по ГОСТ 32913;
- в) тормозной системой по ГОСТ 34434;
- г) стояночным тормозом по ГОСТ 32880;
- д) пятниками или пятниковыми местами по ГОСТ 34468;
- е) кронштейнами для крепления хвостовых сигнальных устройств;
- ж) подножками и поручнями составителя поездов;

- и) устройствами для закрепления грузов внутри вагона;
- к) дверями;
- л) поручнями, расположенными на каждой правой двери снаружи;
- м) подножками, расположенными у каждого дверного проема;
- н) лестницей, ведущей на крышу и помостами на крыше (при наличии на крыше загрузочных люков и (или) печных разделок);
- п) местами крепления устройств, обеспечивающих автоматическую идентификацию бортового номера вагона.

4.1.5 В конструкции вагонов должны быть предусмотрены тяговые кронштейны для перемещения вагонов нерельсовым транспортом.

4.1.6 В конструкции вагонов должны быть предусмотрены места установки домкратов для подъема кузова как в порожнем, так и в груженом состоянии.

4.1.7 Вагоны по требованию заказчика могут быть оборудованы:

- а) переходной площадкой, оснащенной стоп-краном, органами управления стояночным тормозом;
- б) концевыми балками для установки буферных комплектов;
- в) раскрывающейся, сдвижной или съёмной крышей;
- г) сдвижными или раздвижными стенами. При этом дверями, поручнями дверей и подножками у дверного проема допускается вагоны не оборудовать;
- д) люками в крыше, люками в боковых стенах;
- е) устройствами для механизации и автоматизации погрузочно-разгрузочных работ;
- ж) устройствами, обеспечивающими автоматическую идентификацию: бортового номера вагона, колесных пар, литых деталей тележек и (или) других составных частей;
- и) местом крепления или креплением для установки датчиков систем глобального позиционирования и (или) оценки состояния вагона;
- к) другими устройствами для обеспечения автоматизации идентификации и контроля;
- л) устройствами, препятствующими несанкционированному доступу к грузу и составным частям вагона.

4.1.8 Составные части вагонов должны сохранять свои свойства в нормируемых пределах при повышении температуры при погрузочно-разгрузочных работах в соответствии с ГОСТ 22235.

4.1.9 Конструкция и оборудование вагонов должны обеспечивать безопасность работ, сохранность груза и не вызывать повреждений вагона при проведении погрузочно-разгрузочных и маневровых работ по ГОСТ 22235.

4.1.10 Вагоны, оборудованные боковыми дверями, имеющие деревянный или деревометаллический пол, должны быть изготовлены с установкой двух печных разделок в крыше¹⁾.

Печная разделка представляет собой устройство для пропуска трубы печи. Печная разделка должна состоять из патрубка, свариваемого в металлический лист крыши или в крышку люка, в случае совпадения расположения разделки и люка в крыше, а также крышки этого патрубка с петлями и запорными устройствами. При этом должны быть выполнены следующие требования:

- минимальное расстояние от оси патрубка до возгораемых элементов конструкции вагона — 440 мм;
- внутренний диаметр патрубка — 130^{+5} мм;
- проходное сечение патрубка должно быть ограничено четырьмя противоположно расположенными выступами, в которые должна вписываться окружность диаметром 125_{-5} мм;
- патрубки должны быть приварены к листу крыши или крышке люка с наружной стороны сплошным (непрерывным) швом;
- крышка патрубка в закрытом положении должна предохранять внутреннее помещение кузова от попадания туда искр и влаги, в открытом — иметь возможность откидываться на петлях, полностью освобождая при этом пространство над патрубком;
- петли крышки патрубка должны быть соединены с крышей или люками в крыше неразъемным соединением.

В вагонах, имеющих деревометаллический пол и печные разделки в крыше, должно быть обеспечено крепление печи. Способ крепления печи указывают в эксплуатационных документах.

¹⁾ Для вагонов, предназначенных для обращения на рынке государств — членов Евразийского экономического союза.

4.1.11 Вагоны, оборудованные боковыми дверями, имеющие деревянный или деревометаллический пол, а также внутреннюю обшивку стен, дверей и крыши из древесных или иных теплоизоляционных материалов, должны быть изготовлены с несъемным оборудованием¹⁾ для установки нар, дверных закладок (или скоб дверного бруса), ружейных зубчаток.

Расположение в вагоне деталей несъемного оборудования приведено в приложении А.

4.1.12 Двери вагонов сдвижной конструкции, сдвижные или раздвижные стены вагонов должны иметь упоры амортизирующего типа, ограничивающие перемещение при полном открывании, или конструктивное исполнение дверей, сдвижных или раздвижных стен должно обеспечивать ограничение перемещения при полном открывании.

4.1.13 Двери вагонов должны иметь несъемные приспособления для облегчения их открывания усилием одного человека из закрытого положения, а также их свободного перемещения. Усилие открывания дверей вагонов должно быть не более 200 Н.

4.1.14 Двери, сдвижные или раздвижные стены вагонов должны иметь запорные устройства.

4.1.15 Люки (при наличии) в боковых стенах и крыше вагонов должны быть оборудованы крышками с запорными устройствами.

В закрытом состоянии крышки люков в боковых стенах и крыше должны предотвращать попадание атмосферных осадков внутрь вагона и исключать возможность преднамеренного их открывания снаружи.

Конструкция люков в боковых стенах должна препятствовать доступу к грузу при открытии крышек люков для проветривания.

4.1.16 Запорные устройства дверей (сдвижных или раздвижных стен) должны обеспечивать установку съемных запорно-пломбировочных устройств.

4.1.17 Конструкция вагонов должна исключать непредусмотренные касания составных частей между собой при проходе одиночного вагона по горизонтальной кривой минимального радиуса в соответствии с ГОСТ 22235—2010 (подраздел 6.1).

Конструкция вагонов также должна исключать непредусмотренные касания составных частей тормозной рычажной передачи между собой и с другими составными частями вагонов при выполнении торможения.

4.1.18 Технические условия и руководства по эксплуатации на вагоны должны содержать следующие показатели:

а) назначенный срок службы, лет;

б) норматив периодичности проведения капитального ремонта, лет;

в) нормативы периодичности проведения деповского ремонта по комбинированному критерию, тыс. км, лет:

1) первый после постройки;

2) после деповского ремонта;

3) после капитального ремонта;

г) нормативы периодичности проведения деповского ремонта по единичному критерию, лет:

1) первый после постройки;

2) после деповского ремонта в период до первого капитального ремонта;

3) после деповского ремонта в период после первого капитального ремонта;

4) после капитального ремонта.

4.2 Требования к конструкции, материалам и комплектующим изделиям

4.2.1 Для изготовления элементов несущей конструкции кузова (балки, стойки, раскосы, обвязки, несущие панели), каркасы крыши, рычагов и тяг тормозной рычажной передачи из проката рекомендуется применять металлопродукцию из стального проката по ГОСТ 19281.

4.2.2 Для остальных элементов кузова рекомендуется применять металлопродукцию из сталей по ГОСТ 380 и ГОСТ 1050; стального проката — по ГОСТ 535, ГОСТ 14637, ГОСТ 16523, ГОСТ 17066 и ГОСТ 19281.

4.2.3 Пол вагонов должен быть металлическим с рифленой поверхностью, или из древесных материалов, или из композиционных материалов, или другой конструкции.

¹⁾ Для вагонов, предназначенных для обращения на рынке государств — членов Евразийского экономического союза.

Пол из древесных материалов, по требованию заказчика, может быть армирован металлическим рифленным листом толщиной не менее 4 мм.

4.2.4 Доски настила пола (при изготовлении пола вагона из древесных материалов) и деревянные балки несъемного оборудования должны быть поверхностно антисептированы по ГОСТ 20022.6.

4.2.5 Сварные стальные соединения кузова должны соответствовать требованиям ГОСТ 33976.

4.2.6 Литые детали автосцепного устройства, кроме деталей поглощающих аппаратов, должны соответствовать ГОСТ 22703; литые стальные детали кузова — ГОСТ 977.

4.2.7 Литые чугунные детали кузова должны соответствовать ГОСТ 26358.

4.2.8 Поковки и штамповки кузова должны соответствовать ГОСТ 8479 и ГОСТ 7505.

4.2.9 Детали кузова из древесины и древесных материалов — в соответствии с ГОСТ 3191.

4.2.10 Для изготовления кузовов вагонов и их элементов допускается применение других материалов, при условии выполнения остальных требований настоящего стандарта.

4.2.11 Требования к лакокрасочным покрытиям вагонов — по ГОСТ 7409. Подготовка металлических поверхностей к окрашиванию — по ГОСТ 9.402.

Поверхности деталей и сборочных единиц, не доступные для окрашивания в собранном виде, должны быть окрашены до сборки.

На внутренние поверхности сварных стальных конструкций замкнутого профиля, свариваемых сплошными швами, покрытия не наносят.

4.2.12 Тип смазки и необходимость ее применения должны быть установлены разработчиком в конструкторской документации на вагоны с обеспечением выполнения 4.1.2.

Для проведения монтажа неподвижных соединений допускается использование смазок без учета требования 4.1.2 в части климатического исполнения.

4.2.13 Расстояние от уровня головок рельсов до продольной оси автосцепки должно соответствовать ГОСТ 33434—2015 (пункт 5.1.9).

4.2.14 Разность расстояний от уровня головок рельсов до продольной оси автосцепки по обоим концам вагона должна соответствовать ГОСТ 33434—2015 (пункт 5.1.10).

4.2.15 Каждая концевая балка рамы вагона должна быть оборудована поручнем составителя поездов, расположенным на стороне, противоположной расцепному рычагу автосцепки.

Допускается не устанавливать поручень составителя поездов на концевую балку рамы в случае, если вал стояночного тормоза может служить в качестве поручня (при расположении привода стояночного тормоза на концевой балке), при этом для вала стояночного тормоза должны выполняться следующие требования:

- номинальный диаметр — не менее 16 мм;
- длина рабочей части — не менее 500 мм;
- зазор между рабочей частью и элементами конструкции — не менее 65 мм.

4.2.16 Вагоны должны быть оборудованы подножками с поручнями составителя поездов с их расположением на боковых сторонах вагона в консольных частях кузова со стороны расцепного рычага автосцепки.

При расположении в консольной части кузова переходной площадки допускается совмещение подножек с поручнями составителя поездов с подножками и поручнями переходной площадки.

4.2.17 Поручни, подножки, лестницы (при наличии) и помосты (при наличии) должны соответствовать требованиям, указанным в приложении Б.

4.2.18 При оборудовании вагонов тележками с боковыми скользунами постоянного контакта установочная высота скользунов должна быть указана в конструкторской документации на вагон в соответствии с конструкторской документацией на тележку.

При оборудовании вагонов тележками с боковыми скользунами зазорного типа величина допустимых зазоров между рабочей поверхностью боковых скользунов и ответной поверхностью боковых опор кузова должна быть установлена в конструкторской документации на вагон.

Способы обеспечения установочных высот боковых скользунов постоянного контакта и зазоров для боковых скользунов зазорного типа — в соответствии с ГОСТ 9246—2013 (пункт 5.3.22) или ГОСТ 34763.1—2021 (пункт 5.3.18).

4.2.19 Откидывающиеся и открывающиеся элементы конструкции вагонов в транспортном положении не должны выступать за пределы строительного очертания вагона.

4.2.20 Уровень внешнего шума, создаваемый вагоном при движении, не должен превышать 80 дБА на расстоянии 50 м от железнодорожного пути.

4.2.21 В конструкции вагонов должна быть обеспечена возможность индивидуальной замены сменяемых составных частей в условиях ремонтных и эксплуатационных предприятий.

4.2.22 Материалы или внутренние покрытия кузова вагонов, контактирующие с пищевыми грузами, и их применение на вагоне должны быть согласованы с соответствующими национальными надзорными органами.

4.3 Требования к прочности, динамическим качествам, воздействию на путь и тормозной эффективности

4.3.1 Конструкция вагонов должна обеспечивать соответствие требованиям ГОСТ 33211¹⁾ следующих показателей:

- а) напряжения при квазистатических нагружениях;
- б) напряжения при соударениях;
- в) напряжения при проведении погрузочно-разгрузочных работ;
- г) напряжения при проведении ремонтных работ;
- д) коэффициента запаса сопротивления усталости;
- е) коэффициента запаса устойчивости колеса от схода с рельсов;
- ж) коэффициента запаса устойчивости колеса от схода с рельсов при выжимании;
- и) коэффициента запаса устойчивости от опрокидывания;
- к) отношения рамной силы к статической осевой нагрузке не хуже уровня «допустимый» по ГОСТ 33211—2014 (таблица 14);
- л) коэффициента динамической добавки обрессоренных и необрессоренных частей не хуже уровня «допустимый» по ГОСТ 33211—2014 (таблица 14);
- м) вертикального и бокового ускорения обрессоренных частей не хуже уровня «допустимый» по ГОСТ 33211—2014 (таблица 14);
- н) автоматического сцепления и прохода сцепленными вагонами кривых участков пути;
- п) обеспечения прохода вагонов в сцепе сортировочной горки и аппаратного съезда паррома, при этом для вагонов, оборудованных тележками по ГОСТ 34763.1, требования к показателям по перечислениям е), к), л) (коэффициент запаса устойчивости колеса от схода с рельсов, отношение рамной силы к статической осевой нагрузке, коэффициенты динамической добавки), принимают по ГОСТ 34763.1.

4.3.2 Максимальная статическая погонная нагрузка от вагона на железнодорожный путь должна соответствовать национальным (государственным) документам по стандартизации²⁾, но при этом она не должна превышать 102,9 кН/м.

4.3.3 Максимальная расчетная статическая осевая нагрузка не должна превышать допускаемую максимальную расчетную статическую осевую нагрузку для используемого типа тележки.

4.3.4 Динамическая погонная нагрузка от тележек вагонов на железнодорожный путь должна соответствовать ГОСТ 34759.

4.3.5 Предельно допустимые силы по воздействию вагона на железнодорожный путь должны соответствовать требованиям ГОСТ 34759.

4.3.6 Тормозная система вагонов должна обеспечивать тормозные пути в порожнем и груженом состоянии вагонов в соответствии с ГОСТ 34434.

4.3.7 Ручной стояночный тормоз должен обеспечивать предотвращение самопроизвольного ухода вагона, загруженного до максимальной грузоподъемности, с места стоянки в соответствии с ГОСТ 32880.

4.4 Требования надежности

4.4.1 В технических условиях на конкретную модель вагона должны быть указаны следующие значения показателя надежности:

- гамма-процентный ресурс до деповского ремонта, определенный при вероятности γ не менее 95 %;

¹⁾ В Российской Федерации рекомендуется дополнительно к соблюдению требований настоящего стандарта руководствоваться требованиями Норм для расчета и проектирования вагонов железных дорог МПС колеи 1520 мм (несамоходных) — М., ГосНИИВ-ВНИИЖТ, 1996 г.

²⁾ В Российской Федерации — по СП 238.1326000.2015 «Железнодорожный путь».

- гамма-процентный ресурс между плановыми ремонтами, определенный при вероятности γ не менее 95 %;
- гамма-процентный ресурс до капитального ремонта, определенный при вероятности γ не менее 90 %.

Примечание — Значения показателя характеризуют наработку вагона, в течение которой он не достигнет предельного состояния применительно к каждому из видов планового ремонта по деградационным отказам, отказам конструктивного или производственного характера, при вероятности γ , выраженной в процентах.

4.4.2 Численные значения показателя надежности по 4.4.1 должны быть установлены с учетом ГОСТ 27.301 на стадии проектирования вагона на основе технических требований и (или) анализа показателей надежности вагонов других моделей, находящихся в эксплуатации.

4.5 Требования к комплектности

4.5.1 В комплект поставки вагонов должны входить:

- технический паспорт на вагон по форме, установленной железнодорожной администрацией;
- копия документа об обязательном подтверждении соответствия вагона или копия заменяющего его документа;
- копия руководства по эксплуатации вагона по ГОСТ 2.610¹⁾.

4.5.2 По согласованию с заказчиком допускается копии документов об обязательном подтверждении соответствия и руководства по эксплуатации прилагать в одном экземпляре на отправляемую заказчику партию вагонов.

4.5.3 Ремонтные документы разрабатывают в соответствии с ГОСТ 2.602. Перечень передаваемых ремонтных документов, а также сроки их поставки устанавливают в договоре между владельцем ремонтных документов и заказчиком.

Примечание — В качестве заказчика может выступать покупатель или собственник подвижного состава, ремонтная организация или иные лица, заинтересованные в получении ремонтных документов.

4.6 Требования к маркировке

4.6.1 Вагоны должны иметь следующую маркировку:

- единый знак обращения на рынке²⁾;
- условный номер изготовителя по справочнику [1], а также его наименование и (или) товарный знак;
- порядковый номер вагона по системе нумерации изготовителя или сетевой номер (при наличии);
- дату изготовления (обозначают арабскими цифрами по форме ДД.ММ.ГГГГ);
- грузоподъемность вагона, т;
- масса тары вагона, т;
- объем кузова, м³.

Примечание — Количество знаков после запятой для грузоподъемности, массы тары и объема кузова устанавливают в технических условиях;

- конструкционная скорость, км/ч;
- код государства-собственника по классификатору [2];
- надписи о датах (или датах и пробеге) последующих плановых ремонтов (даты обозначают арабскими цифрами по форме ДД.ММ.ГГГГ);
- надпись «Авторежим» (при наличии устройства на вагоне) и надписи расчетной силы нажатия тормозных колодок на ось в пересчете на чугунные колодки (в тс) и интервала необходимого давления воздуха в тормозных цилиндрах (в кгс/см² — без указания размерности или в МПа — с указанием размерности) при полном служебном торможении порожнего вагона и груженого вагона;
- обозначение мест для домкрата;
- прочую маркировку в соответствии с альбомом [3].

¹⁾ В Российской Федерации — по ГОСТ Р 2.610 «Единая система конструкторской документации. Правила выполнения эксплуатационных документов».

²⁾ Для вагонов, предназначенных для обращения на рынке государств — членов Евразийского экономического союза.

4.6.2 На металлическую табличку, приваренную на наружной поверхности хребтовой или боковой балки вагона, наносят:

- порядковый номер вагона по системе нумерации изготовителя;
- условный номер изготовителя по справочнику [1], а также его наименование или товарный знак;
- модель вагона;
- марку материала хребтовой балки;
- дату изготовления (обозначают арабскими цифрами по форме ДД.ММ.ГГ).

Информация на табличку должна быть нанесена с высотой шрифта не менее 10 мм способом литья, давления, ударным или иным способом. Информация на табличке должна быть сохранена в течение назначенного срока службы вагона.

4.6.3 Единый знак обращения на рынке наносят на отдельную табличку или на элемент вагона с расположением в непосредственной близости к металлической табличке по 4.6.2. Места расположения маркировки, указанной в 4.6.1, установленные альбомом [3], должны соответствовать альбому [3].

4.6.4 Допускается наносить дополнительную маркировку, согласованную с заказчиком и железнодорожной администрацией (владельцем инфраструктуры), страны приписки вагонов с соблюдением требований положения [4].

Допускается окраска наружных поверхностей кузовов вагонов в фирменном (корпоративном) стиле с соблюдением требований положения [4].

4.6.5 Способ нанесения маркировки должен обеспечивать ее четкость.

4.6.6 Описание маркировки должно быть приведено и пояснено в руководстве по эксплуатации вагона.

5 Требования охраны труда и окружающей среды

5.1 Конструкция вагонов и расположение оборудования должны обеспечивать безопасность обслуживающего персонала, а также доступ к оборудованию при осмотре, ремонте, монтаже и демонтаже.

5.2 В местах, предназначенных для установки домкратов, должны быть установлены планки с рифленой поверхностью или предусмотрена иная поверхность, препятствующая скольжению.

5.3 Переходная площадка (при наличии) должна иметь поверхность, препятствующую скольжению, и обеспечивать сток попадающей на них жидкости.

Переходная площадка должна иметь ограждение высотой не менее 1000 мм и быть оборудована подножками и поручнями для подъема на нее. При высоте ограждения более 1200 мм в его конструкции должна быть предусмотрена промежуточная горизонтальная тетива. Допускается не устанавливать поручни в случае, если ограждение переходной площадки может служить в качестве поручней.

5.4 При креплении болтами поручней, подножек и другого оборудования должно быть исключено самопроизвольное отвинчивание гаек и болтов.

5.5 В зоне расположения лестниц, ведущих на крышу, должны быть нанесены знаки безопасности, предупреждающие об опасности поражения электрическим током по ГОСТ 12.4.026.

5.6 Конструкция вагонов должна исключать падение составных частей на железнодорожный путь в эксплуатации.

Шарнирно закрепленные составные части вагонов, включая тормозную рычажную передачу, а также составные части, разъединение или излом которых может вызвать их падение на железнодорожный путь или выход из предусмотренного габарита вагонов (нижнее очертание), должны иметь предохранительные устройства, препятствующие этому.

5.7 Вагоны с деревянным или деревометаллическим полом с предусмотренной возможностью применения чугунных тормозных колодок должны иметь искроотражающие экраны в зоне тормозных колодок.

5.8 Наконечники и головки рукавов тормозной магистрали, концевые краны, разобщительные краны, трехходовые краны, толкатели выпускного клапана воздухораспределителя, ручки переключения режимов торможения (при наличии), штурвалы стояночного тормоза, рукоятки поводков отпускового клапана (при наличии), сигнальные отростки замков автосцепок, торцевая часть кронштейнов для установки поездных сигналов, тяговые кронштейны должны быть окрашены в красный цвет.

5.9 Для предотвращения травмирования обслуживающего персонала выступающие детали конструкции вагонов и оборудования не должны иметь острых ребер, кромок и углов.

5.10 Конструкция вагонов при соблюдении правил эксплуатации, обслуживания и ремонта должна обеспечивать экологическую безопасность перевозки грузов.

6 Правила приемки

6.1 Для проверки соответствия вагонов требованиям настоящего стандарта проводят приемо-сдаточные, периодические и типовые испытания по ГОСТ 15.309, приемочные и квалификационные испытания по ГОСТ 15.902. Наименование контролируемых технических требований и виды испытаний для вагонов приведены в таблице 1, а также в 6.8 и 6.9.

Таблица 1

Контролируемое техническое требование	Вид испытаний				Структурный элемент стандарта	
	Приемочные*	Квалификационные*	Приемо-сдаточные	Периодические	технических требований	методов контроля
1 Масса тары вагона	—	—	+	—	4.1.1	7.4
2 Длина по осям сцепления автосцепок	+	+	—	+	4.1.1	7.6
3 База вагона	+	+	—	+	4.1.1	7.7
4 Конструкционная скорость	+	—	—	—	4.1.1	7.8, 7.31
5 Наличие параметров, размеров и показателей в технических условиях и руководствах по эксплуатации	+	—	—	—	4.1.1, 4.1.18	7.9
6 Климатическое исполнение	+	+	—	—	4.1.2	7.10
7 Вписывание вагона в габарит	—	—	+	—	4.1.3, 4.2.19	7.11
8 Наличие составных частей вагона, установки тележек, тормозного оборудования	—	—	+	—	4.1.4	7.12
9 Наличие несъемного оборудования**	—	—	+	—	4.1.11	7.12
10 Наличие и расположение подножек и поручней, лестниц и помостов**	—	—	+	—	4.1.4, 4.2.15, 4.2.16, 4.2.17	7.12
11 Наличие кронштейнов для крепления хвостовых сигнальных устройств; мест крепления устройств, обеспечивающих автоматическую идентификацию бортового номера вагона; тяговых кронштейнов; мест для установки домкратов	—	—	+	—	4.1.4, 4.1.5, 4.1.6, 4.2.15	7.12
12 Наличие оборудования вагона**	—	—	+	—	4.1.7	7.12
13 Сохранение работоспособного состояния при повышении температуры	+	—	—	—	4.1.8	7.14
14 Обеспечение безопасности работ, сохранности груза и отсутствия повреждений вагона при погрузочно-разгрузочных и маневровых работах	+	—	—	—	4.1.9	7.15
15 Наличие печной разделки и ее размеры**	+	+	—	+	4.1.10	7.12, 7.18
16 Наличие ограничения перемещения дверей, сдвижных или раздвижных стен вагонов при полном открывании**	—	—	+	—	4.1.12	7.12
17 Наличие несъемных приспособлений для открывания дверей	—	—	+	—	4.1.13	7.12

Продолжение таблицы 1

Контролируемое техническое требование	Вид испытаний				Структурный элемент стандарта	
	Приемочные*	Квалификационные*	Приемо-сдаточные	Периодические	технических требований	методов контроля
18 Проверка усилия открывания двери вагона**	+	—	—	—	4.1.13	7.16
19 Наличие запорных устройств дверей, сдвижных или раздвижных стен вагонов**	—	—	+	—	4.1.14	7.12
20 Наличие крышек люков, запорных устройств крышек люков	—	—	+	—	4.1.15	7.12
21 Проверка отсутствия попадания атмосферных осадков; отсутствия возможности преднамеренного открывания снаружи крышек люков; отсутствия доступа к грузу	+	—	—	—	4.1.15	7.15
22 Возможность установки запорно-пломбировочных устройств**	+	—	—	—	4.1.16	7.15
23 Отсутствие непредусмотренных конструкцией вагона касаний составных частей	+	—	—	—	4.1.17	7.17
24 Коэффициент запаса сопротивления усталости при заданном назначенном сроке службы вагона	+	—	—	—	4.3.1, перечисление д), с учетом 4.1.18	7.22
25 Размеры подножек и поручней, размеры лестниц**	+	+	—	+	4.2.15, 4.2.17	7.18
26 Выполнение требований к материалам и комплектующим	+	+	—	+	4.2.1, 4.2.2, 4.2.6—4.2.10	7.19
27 Исполнение пола	+	—	—	—	4.2.3	7.14
28 Наличие антисептирования**	+	+	—	—	4.2.4	7.14
29 Выполнение требований к покрытиям	—	—	+	—	4.2.11, 5.8	7.21
30 Наличие смазки**	—	—	+	—	4.2.12	7.12
31 Установочная высота боковых скользунов постоянного контакта или зазоры между рабочей поверхностью боковых скользунов зазорного типа и ответной поверхностью боковых опор кузова	—	—	+	—	4.2.18	7.18
32 Показатели прочности вагона	+	—	—	—	4.3.1, перечисления а)—д)	7.22, 7.31
33 Показатели динамических качеств вагона	+	—	—	—	4.3.1, перечисления е)—м)	7.23, 7.31
34 Показатели сцепляемости вагона	+	—	—	—	4.3.1, перечисления н), п)	7.24
35 Максимальная статическая погонная нагрузка от вагонов на железнодорожный путь	+	—	—	—	4.3.2	7.25

Окончание таблицы 1

Контролируемое техническое требование	Вид испытаний				Структурный элемент стандарта	
	Приемочные*	Квалификационные*	Приемо-сдаточные	Периодические	технических требований	методов контроля
36 Максимальная расчетная статическая осевая нагрузка	+	—	—	—	4.3.3	7.5
37 Динамическая погонная нагрузка от тележек вагонов на железнодорожный путь	+	—	—	—	4.3.4	7.26, 7.31
38 Предельно допустимые силы по воздействию вагонов на железнодорожный путь	+	—	—	—	4.3.5	7.26, 7.31
39 Выполнение требований по установленным значениям показателя надежности	—	—	—	+	4.4.1	7.28
40 Комплектность поставки	—	—	—	+	4.5.1, 4.5.2	7.12
41 Маркировка	—	—	+	—	4.6.1—4.6.5, 5.5	7.12
42 Наличие сведений в эксплуатационной документации	+	—	—	—	4.1.1, 4.1.18, 4.6.6, 9.5, 9.7	7.9
43 Обеспечение безопасности обслуживающего персонала и доступ к оборудованию	+	—	—	—	5.1	7.12
44 Выполнение требований к поверхности подножек, ступеней лестниц, мест установки домкратов	—	—	+	—	4.2.17, 5.2	7.12
45 Выполнение требований к поверхности переходной площадки**	—	—	+	—	5.3	7.12
46 Высота ограждения переходной площадки**	+	—	—	—	5.3	7.15
47 Наличие предохранения крепления	—	—	+	—	5.4	7.12
48 Наличие устройств, предотвращающих падение составных частей вагона на путь и их выход из габарита	—	—	+	—	5.6	7.12
49 Предотвращение падения составных частей вагона на путь и их выход из габарита. Прочность устройств	+	—	—	—	5.6	7.29, 7.31
50 Наличие искрогасящих экранов**	—	—	+	—	5.7	7.12
51 Отсутствие острых ребер, кромок и углов	+	+	—	+	5.9	7.12
52 Обеспечение экологической безопасности перевозки грузов	+	—	—	—	5.10	7.30
53 Наличие согласования материалов, внутренних покрытий	+	—	—	—	4.2.22	7.14
54 Выполнение требования по уровню внешнего шума	+	—	—	—	4.2.20	7.32
<p>* Приведен рекомендуемый минимальный перечень контролируемых требований для приемочных и квалификационных испытаний. Окончательный перечень контролируемых требований указывают в программе испытаний (см. 6.7).</p> <p>** Испытание или проверку выполняют в случае, если оборудование предусмотрено в конструкции вагона (составной части вагона) или требование распространяется на данный вагон (составную часть вагона).</p> <p>Примечание — Знак «+» означает, что испытание или проверку проводят; знак «—» — испытания или проверку не проводят.</p>						

6.2 Контроль качества сварных соединений по 4.2.5 выполняют при производственном контроле в течение всего производственного цикла, на всех этапах изготовления сварных конструкций по 7.20.

6.3 При приемо-сдаточных испытаниях проверяют соответствие каждого вагона требованиям настоящего стандарта.

6.4 Периодическим испытаниям на соответствие требованиям настоящего стандарта подвергают один вновь изготовленный вагон. Периодические испытания проводят не реже, чем один раз в пять лет.

6.5 Типовым испытаниям подвергают вагоны после внесения в конструкцию или технологию их изготовления изменений, которые могут повлиять на технические характеристики, связанные с безопасностью для жизни, здоровья или имущества граждан, либо повлиять на эксплуатацию вагонов, в том числе на важнейшие потребительские свойства вагонов или соблюдение условий охраны окружающей среды.

Типовые испытания проводят по утвержденной программе. Решение о проведении типовых испытаний принимает изготовитель по согласованию с держателем подлинника конструкторской документации.

6.6 Отбор образцов для периодических испытаний, а также для целей обязательного подтверждения соответствия¹⁾, проводят методом с применением случайных чисел или отбора «вслепую» в соответствии с ГОСТ 18321—73²⁾ (подразделы 3.2 и 3.4) из числа вагонов, выдержавших приемо-сдаточные испытания.

6.7 Приемочные и квалификационные испытания вагонов проводят по утвержденным программам, разработанным в соответствии с ГОСТ 15.902. Количество опытных образцов для приемочных испытаний и образцов для квалификационных испытаний — не менее одного.

Приемочным и квалификационным испытаниям подвергают вагон, выдержавший приемо-сдаточные испытания.

6.8 Правила приемки тормозной системы и стояночного тормоза по перечислениям в) и г) 4.1.4; 4.3.6 и 4.3.7 — по ГОСТ 32880, ГОСТ 34434.

6.9 Правила приемки автосцепных устройств по перечислению б) 4.1.4; 4.2.13 и 4.2.14 — в соответствии с ГОСТ 33434.

6.10 Выполнение требований по каждому установленному значению показателя надежности (см. 4.4.1) проверяют на периодических испытаниях, к дате проведения которых зафиксировано достижение минимальным числом вагонов соответствующего вида ремонта, и далее на каждых последующих периодических испытаниях. Значение минимального числа вагонов определяют по ГОСТ 34632—2020 (пункты 5.3.1 и 5.3.2).

6.11 Результаты испытаний считают отрицательными, а вагон — не выдержавшим испытания, если в ходе испытаний установлено несоответствие вагона хотя бы одному требованию, заданному для испытания данного вида.

При несоответствии результатов испытаний какому-либо требованию принимают меры по устранению недостатков, после чего проводят повторные испытания по этому требованию, пока не будут получены положительные результаты, или принимают решение о нецелесообразности продолжения испытаний.

6.12 Результаты приемо-сдаточных, периодических и типовых испытаний оформляют по ГОСТ 15.309, результаты приемочных и квалификационных испытаний оформляют по ГОСТ 15.902.

6.13 В случае принятия решения о проведении инспекторского контроля потребителем или изготовителем вагонов процедура проведения инспекторского контроля должна соответствовать ГОСТ 32894.

7 Методы контроля

7.1 Условия проведения испытаний — по ГОСТ 33788—2016 (раздел 7).

7.2 Работы по подготовке и проведению испытаний проводят с соблюдением требований безопасности и охраны труда в соответствии с ГОСТ 33788—2016 (раздел 11).

¹⁾ Обязательное подтверждение соответствия вагонов требованиям технического регламента Евразийского экономического союза, для обращения вагонов на рынке государств — членов Евразийского экономического союза.

²⁾ В Российской Федерации — по ГОСТ Р 50779.12—2021 «Статистические методы. Статистический контроль качества. Методы случайного отбора выборок штучной продукции».

7.3 Средства измерений должны быть поверены и (или) калиброваны, испытательное оборудование — аттестовано в соответствии с национальным законодательством¹⁾. Средства допускового контроля подлежат метрологическому обеспечению в порядке, установленном их владельцем.

7.4 Массу тары по 4.1.1 контролируют взвешиванием порожнего вагона на вагонных весах по ГОСТ 29329²⁾ или на весах по ГОСТ OIML R 76-1. Пределы допускаемой погрешности весов не более:

- ± 50 кг при массе тары вагона до 40 т включительно;
- ± 60 кг при массе тары вагона от 40 до 50 т включительно;
- ± 75 кг при массе тары вагона свыше 50 т.

7.5 Выполнение требования по максимальной расчетной статической осевой нагрузке по 4.3.3 проверяют при анализе конструкторской документации сравнением нагрузки, полученной от деления суммы максимальной массы тары вагона и его грузоподъемности (пересчитанных в кН) на число осей, с максимальной расчетной статической осевой нагрузкой по ГОСТ 9246 или ГОСТ 34763.1.

Величина, полученная для вагона, не должна превышать максимальную расчетную статическую осевую нагрузку для выбранного типа тележки.

7.6 При проверке длины по осям сцепления автосцепок по 4.1.1 измеряют расстояние между нитями отвесов, приложенных к вертикальным осям сцепления автосцепок вагона. Расположение вертикальных осей сцепления автосцепок определяют по размерам контура зацепления по ГОСТ 21447. Допускается применение шаблонов. Измерения выполняют в состоянии покоя нитей на одинаковом расстоянии от головок рельсов рулеткой 2-го класса точности по ГОСТ 7502. Должно быть исключено провисание ленты рулетки. Ленту рулетки располагают параллельно плоскости, проходящей через головки рельсов.

Допускается выполнение измерений с использованием лазерного нивелира и дальномера, при этом погрешность дальномера должна быть не выше, чем погрешность рулетки 2-го класса точности.

7.7 Для проверки базы вагона по 4.1.1 кузов поднимают и измеряют расстояние между образующими отверстий под шкворень в пятниках. Для измерения принимают образующие, расположенные на продольной оси вагона в одинаковой стороне относительно центров отверстий под шкворень. Измерения проводят рулеткой 2-го класса точности по ГОСТ 7502. Должно быть исключено провисание ленты рулетки. Ленту рулетки располагают параллельно плоскости, проходящей через головки рельсов.

Допускается выполнение измерений с использованием лазерного дальномера, при этом погрешность дальномера должна быть не выше, чем погрешность рулетки 2-го класса точности.

Допускается проводить проверку базы вагона на раме, расположенной пятниками вверх, при ее изготовлении.

7.8 Конструкционную скорость по 4.1.1 проверяют при ходовых динамических испытаниях по ГОСТ 33788—2016 (подраздел 8.3), при этом показатели динамических качеств вагона, определяемые согласно ГОСТ 33788—2016 (подраздел 8.3), должны находиться в пределах допустимых значений.

7.9 Наличие параметров, размеров и показателей по 4.1.1 и 4.1.18 проверяют по техническим условиям и руководству по эксплуатации на вагон. Наличие сведений по 4.6.6, 9.5 и 9.7 — по руководству по эксплуатации.

7.10 Климатическое исполнение по 4.1.2 подтверждают:

- анализом сопроводительной документации на комплектующие изделия на их соответствие климатическому исполнению вагона (с учетом его конструкции);
- проверкой показателя ударной вязкости сталей, из которых изготовлены элементы несущей конструкции кузова (балки, стойки, раскосы, обвязки, несущие панели), каркасы крыши, рычаги и тяги тормозной рычажной передачи при температуре не выше минус 60 °С по сертификатам качества на материал или путем испытаний по ГОСТ 6996, ГОСТ 9454.

7.11 Вписывание вагона в габарит по 4.1.3, отсутствие выступания за пределы строительного очертания вагона откидывающихся и открывающихся элементов его конструкции по 4.2.19 проверяют по ГОСТ 9238.

7.12 Визуальным методом контроля проверяют:

- наличие составных частей вагона, установки тележек, тормозного оборудования по 4.1.4;

¹⁾ В Российской Федерации — в соответствии с Федеральным законом от 26 июня 2008 г. № 102-ФЗ «Об обеспечении единства измерений» и ГОСТ Р 8.568—2017 «Государственная система обеспечения единства измерений. Аттестация испытательного оборудования. Основные положения».

²⁾ В Российской Федерации — на весах по ГОСТ Р 53228—2008 «Весы неавтоматического действия. Часть 1. Метрологические и технические требования. Испытания».

- наличие несъемного оборудования по 4.1.11;
- наличие и расположение подножек и поручней, лестниц и помостов по 4.1.4, 4.2.15, 4.2.16 и 4.2.17;
- наличие кронштейнов для крепления хвостовых сигнальных устройств, мест крепления устройств, обеспечивающих автоматическую идентификацию бортового номера вагона, тяговых кронштейнов, мест для установки домкратов по 4.1.4, 4.1.5, 4.1.6, 4.2.15;
- наличие оборудования вагона по 4.1.7;
- наличие печных разделок по 4.1.10;
- наличие ограничения перемещения дверей (сдвижных или раздвижных стен) вагонов при полном открывании по 4.1.12;
- наличие несъемных приспособлений для облегчения открытия и свободного перемещения дверей вагонов по 4.1.13;
- наличие запорных устройств дверей, сдвижных или раздвижных стен вагонов по 4.1.14;
- наличие крышек люков, запорных устройств крышек люков по 4.1.15;
- наличие смазки по 4.2.12;
- комплектность поставки по 4.5.1 и 4.5.2;
- маркировку по 4.6 и 5.5;
- обеспечение безопасности обслуживающего персонала и доступ к оборудованию по 5.1;
- выполнение требований к поверхности подножек, ступеней лестниц, переходной площадки, мест установки домкратов по 4.2.17, 5.2 и 5.3;
- наличие предохранения крепления по 5.4;
- наличие устройств, предотвращающих падение составных частей вагона на путь и их выход из габарита по 5.6;
- наличие искрогасящих экранов по 5.7;
- отсутствие острых ребер, кромок и углов по 5.9.

7.13 Правильность установки и комплектность автосцепных устройств по перечислению б) 4.1.4 проверяют визуальным методом контроля и измерениями на соответствие требованиям ГОСТ 33434.

Расстояние от уровня головок рельсов до продольной оси автосцепки по 4.2.13 контролируют универсальными средствами измерений (путем установки на рельсы поверочной линейки по ГОСТ 8026 и измерением высоты рулеткой 2-го класса точности по ГОСТ 7502) или специализированными средствами измерений. Измерения выполняют для обеих автосцепок вагона. Разность расстояний по 4.2.14 определяют по модулю разности соответствующих высот.

Железнодорожный путь в месте проведения контроля должен быть прямолинейным, без углов поворота вправо и влево, протяженностью не менее двойной длины по осям сцепления автосцепок проверяемого вагона. Ширина колеи должна быть в пределах (1520 ± 2) мм, если внутри колеи уложены специальные контррельсы с расстоянием между их рабочими гранями (1433^{+1}) мм. В тех случаях, когда путь уложен без контррельсов, ширина колеи должна быть (1512 ± 2) мм. Превышение высоты одного рельса над другим должно быть не более 1 мм. Допуск прямолинейности рельсов в горизонтальной и вертикальной плоскости принимают согласно требованиям национальных документов по стандартизации¹⁾.

7.14 Сохранение работоспособного состояния при повышении температуры по 4.1.8, исполнение пола по 4.2.3, наличие антисептирования по 4.2.4, применяемые материалы, внутренние покрытия по 4.2.22 проверяют при анализе конструкторской и (или) сопроводительной документации на используемые в конструкции вагонов составные части и материалы.

7.15 Обеспечение безопасности работ, сохранности груза и отсутствия повреждений вагона при погрузочно-разгрузочных и маневровых работах по 4.1.9 проверяют при анализе конструкторской и эксплуатационной документации.

Отсутствие возможности преднамеренного открывания снаружи крышек люков, а также попадания через них атмосферных осадков внутрь вагона и проверка отсутствия доступа к грузу при открытии крышек люков в боковых стенах для проветривания по 4.1.15, возможность установки запорно-пломбировочных устройств по 4.1.16, высоту ограждения переходной площадки по 5.3 контролируют при анализе конструкторской документации.

7.16 Усилие открывания двери вагона по 4.1.13 контролируют динамометром по ГОСТ 13837.

¹⁾ В Российской Федерации — по ГОСТ Р 51685—2013 «Рельсы железнодорожные. Общие технические условия».

7.17 Отсутствие непредусмотренных конструкцией вагона касаний составных частей между собой при проходе горизонтальной кривой (см. 4.1.17) проверяют визуально при прохождении вагоном горизонтальной кривой в груженом состоянии со скоростью не более 5 км/ч. Количество проходов вагона — не менее трех. Состояние железнодорожного пути, на котором проводят испытания, должно соответствовать требованиям национального законодательства¹⁾.

Допускается проведение проверки с использованием контрольных меток (маяков), устанавливаемых на составные части вагона в местах, труднодоступных для наблюдения.

Допускается проведение проверки прохождения горизонтальной кривой путем поворота тележек вагона относительно его кузова на углы, соответствующие углам их поворота в горизонтальной кривой по 4.1.17. Поворот обеих тележек выполняют на положительные и отрицательные углы не менее трех раз.

Отсутствие непредусмотренных конструкцией вагона касаний составных частей при выполнении торможения (см. 4.1.17) проверяют визуально.

7.18 Размеры печной разделки по 4.1.10, номинальный диаметр, длину рабочей части и зазор до элементов конструкции для вала стояночного тормоза по 4.2.15, размеры подножек и поручней, размеры лестниц по 4.2.17, установочную высоту боковых скользунов постоянного контакта или зазоры между рабочей поверхностью боковых скользунов зазорного типа и ответной поверхностью боковых опор кузова по 4.2.18 определяют посредством измерений.

Для измерений используют рулетки 2-го класса точности по ГОСТ 7502, линейки по ГОСТ 427, штангенциркули по ГОСТ 166, щупы, шаблоны. При измерении размеров не более 500 мм применяют средства измерений с допускаемой погрешностью по ГОСТ 8.051; при измерении размеров свыше 500 мм — средства измерений с допускаемой погрешностью не более 1/3 допуска размера.

Требования к железнодорожному пути в месте проведения контроля установочной высоты скользунов или зазоров в скользунах — по 7.13.

7.19 Выполнение требований к материалам и комплектующим по 4.2.1, 4.2.2, 4.2.6—4.2.10 проверяют при входном контроле в соответствии с ГОСТ 24297 по сопроводительной документации (при необходимости заводскими лабораторными испытаниями), а также при анализе конструкторской документации.

7.20 Контроль качества сварных соединений по 4.2.5 проводят в соответствии с ГОСТ 33976.

7.21 Выполнение требований к покрытиям деталей, сборочных единиц и вагона в целом по 4.2.11 и 5.8 проверяют визуально и по ГОСТ 7409—2018 (раздел 8).

7.22 Показатели прочности вагона по перечислениям а)—д) 4.3.1 проверяют при статических испытаниях, испытаниях при соударении, ходовых прочностных испытаниях и при проведении погрузочно-разгрузочных работ в соответствии с ГОСТ 33788—2016 (подразделы 8.1, 8.2, 8.3, 8.8 и 8.9). Испытания при соударении с использованием метода накатывания вагона-бойка на испытываемый вагон осуществляют для свободностоящего испытываемого вагона.

Подтверждение коэффициента запаса сопротивления усталости при заданном назначенном сроке службы вагона [см. 4.1.18, перечисление д) 4.3.1] выполняют расчетным путем с учетом результатов ходовых прочностных испытаний.

7.23 Показатели динамических качеств вагона по перечислениям е), к)—м) 4.3.1 проверяют при ходовых динамических испытаниях в соответствии с ГОСТ 33788—2016 (подраздел 8.3).

Показатели динамических качеств по перечислениям ж), и) 4.3.1 проверяют в соответствии с ГОСТ 33211—2014 (раздел 7) расчетным методом.

7.24 Показатели сцепляемости вагона по перечислениям н), п) 4.3.1 проверяют в соответствии с ГОСТ 32700.

7.25 Максимальную статическую погонную нагрузку от вагонов на железнодорожный путь по 4.3.2 рассчитывают как результат деления максимального веса брутто вагона на номинальную длину по осям сцепления автосцепок.

7.26 Соответствие динамической погонной нагрузки от тележек вагонов на железнодорожный путь по 4.3.4 и предельно допустимых сил по воздействию вагонов на железнодорожный путь по 4.3.5 определяют в соответствии с ГОСТ 34759.

7.27 Методы контроля тормозной системы и стояночного тормоза по перечислениям в), г) 4.1.4; 4.3.6 и 4.3.7 — по ГОСТ 32880, ГОСТ 33597 и ГОСТ 34434.

¹⁾ В Российской Федерации в соответствии с Правилами технической эксплуатации железных дорог Российской Федерации (утверждены приказом Минтранса России от 23 июня 2022 г. № 250).

7.28 Выполнение требований по установленным значениям показателя надежности по 4.4.1 контролируют по статистическим данным из эксплуатации. Метод обработки данных — по ГОСТ 34632—2020 (раздел 9).

7.29 Подтверждение предотвращения падения составных частей вагона на железнодорожный путь и их выход из габарита по 5.6 осуществляют проведением испытаний на соударение в соответствии с ГОСТ 33788—2016 (подраздел 8.2).

Проверку на прочность устройств, предотвращающих падение на железнодорожный путь составных частей вагона, проводят в соответствии с ГОСТ 33788—2016 (пункт 8.1.8).

7.30 Обеспечение экологической безопасности перевозки грузов по 5.10 проверяют визуальным методом путем проверки (в зависимости от конструкции вагона):

- наличия и целостности крыши, боковых и торцевых стен, пола, крышек люков, дверей (сдвижных или раздвижных стен), устройств для крепления груза;
- наличия и работоспособности запорных устройств крышек люков, дверей (сдвижных или раздвижных стен).

7.31 Для подтверждения соответствия требованиям по конструкционной скорости по 4.1.1, коэффициенту запаса устойчивости колеса от схода с рельсов по перечислению е) 4.3.1, отношению рамной силы к статической осевой нагрузке по перечислению к) 4.3.1, коэффициентам динамической добавки по перечислению л) 4.3.1, ускорению обрессоренных частей по перечислению м) 4.3.1, динамической погонной нагрузке от тележек вагонов на железнодорожный путь и предельно допустимым силам по воздействию вагонов на железнодорожный путь по 4.3.4 и 4.3.5 допускается использовать результаты испытаний вагона-аналога.

Для подтверждения соответствия требованиям по напряжениям при различных видах нагружения по перечислениям а)—г) 4.3.1, предотвращению падения составных частей на железнодорожный путь и их выхода из габарита по 5.6 допускается использовать результаты испытаний вагона-аналога в случае, если он имеет одинаковую с рассматриваемым вагоном конструкцию и отличается только по своему назначению.

Для подтверждения соответствия требованиям по коэффициенту запаса сопротивления усталости по перечислению д) 4.3.1 допускается использовать результаты испытаний вагона-аналога в случае, если он имеет одинаковую с рассматриваемым вагоном конструкцию несущих элементов, а также и ненесущих элементов, влияющих на параметры усталостной прочности. При этом допускаются отличия в конструкции несущих элементов рассматриваемого вагона относительно вагона-аналога, если они направлены на повышение параметров усталостной прочности (например, исключение сварного шва и т. п.), а также отличия в конструкции ненесущих элементов, не влияющих на параметры усталостной прочности.

Для подтверждения соответствия требованию по тормозному пути по 4.3.6 допускается использовать результаты испытаний вагона-аналога в случае, если он имеет одинаковую с рассматриваемым вагоном конструкцию тормозной системы и отличается от рассматриваемого вагона только по параметрам массы тары и грузоподъемности:

- допускается отличие минимальной массы тары рассматриваемого вагона от массы тары вагона-аналога только в большую сторону, но не более чем на 5 %;
- допускается отличие максимальной массы брутто (сумма максимальной массы тары вагона и его грузоподъемности) рассматриваемого вагона от массы брутто вагона-аналога только в меньшую сторону, но не более чем на 5 %.

Примечания

1 Для подтверждения соответствия требованиям, указанным в пункте 7.31, для одного проверяемого вагона могут быть использованы результаты испытаний разных вагонов-аналогов.

2 Для подтверждения соответствия требованию по тормозному пути для проверяемого вагона могут быть использованы результаты испытаний вагонов-аналогов других типов (например, полувагона).

7.32 Измерение уровня внешнего шума по 4.2.20 выполняют по ГОСТ 32203, при этом испытания проводят с использованием одного опытного образца вагона.

8 Транспортирование и хранение

8.1 Вагоны транспортируют к месту эксплуатации по железнодорожным путям как груз на своих осях.

8.2 Хранение вагонов — по группе условий хранения 8 (ОЖЗ) ГОСТ 15150. В случае длительного хранения вагона головки рукавов тормозной магистрали должны быть защищены от проникновения внутрь воды, снега, пыли и посторонних тел; необходимые трущиеся места вагона должны быть законсервированы, а для предотвращения контактной коррозии в подшипниках буксовых узлов вагон необходимо перекачивать на расстояние не менее 60 м не реже одного раза в три месяца.

Перечень трущихся мест, подлежащих консервации, с указанием применяемых консервантов должен быть указан в руководстве по эксплуатации вагона.

9 Указания по эксплуатации

9.1 Эксплуатацию вагонов осуществляют в соответствии с эксплуатационными документами по ГОСТ 2.601¹⁾, ремонтными документами по ГОСТ 2.602 и национальным законодательством²⁾.

9.2 При эксплуатации вагонов следует выполнять общие требования по обеспечению сохранности, установленные ГОСТ 22235.

9.3 Материалы и вещества (жидкости, горюче-смазочные материалы), применяемые в процессе эксплуатации, технического обслуживания и ремонта вагона и его составных частей, не должны являться причиной возникновения опасных воздействий на окружающую среду.

9.4 Для перемещения и транспортировки вагонов используют специально предназначенные для этого элементы (автосцепки, тяговые кронштейны).

9.5 В руководстве по эксплуатации вагона должны быть приведены указания о допустимых способах транспортирования вагона при заклинивании колесной пары.

9.6 Списанные вагоны подлежат разборке. Составные части вагонов подлежат сортировке по материалам, переработке или утилизации.

Непригодные для дальнейшей эксплуатации и ремонта съемные комплектующие узлы вагонов подлежат утилизации.

9.7 В руководстве по эксплуатации вагона должны быть приведены указания по его утилизации.

10 Гарантии изготовителя

10.1 Изготовитель вагонов гарантирует их соответствие требованиям настоящего стандарта при соблюдении условий транспортирования и хранения (см. раздел 8) и эксплуатации (см. раздел 9).

10.2 Гарантийный срок должен быть не менее срока от изготовления до первого планового вида ремонта и не должен заканчиваться в межремонтный период. Гарантийный срок устанавливают в контракте на поставку вагонов.

¹⁾ В Российской Федерации — по ГОСТ Р 2.601 «Единая система конструкторской документации. Эксплуатационные документы».

²⁾ В Российской Федерации в соответствии с Правилами технической эксплуатации железных дорог Российской Федерации (утверждены приказом Минтранса России от 23 июня 2022 г. № 250).

Приложение А
(рекомендуемое)

Расположение несъемного оборудования

А.1 Несъемное оборудование, расположенное внутри кузова вагона, для установки нар, дверных закладок, ружейных зубчаток содержит: балки несъемного оборудования, кронштейны для ружейных зубчаток, скобы дверного бруса, фонарный крюк.

А.2 Вариант расположения и размеры балок несъемного оборудования в вагоне приведены на рисунке 1 главы 11 технических условий [5].

А.3 В вагоне на одной боковой стене устанавливают четыре кронштейна для размещения ружейных зубчаток таким образом, чтобы размещение ружейных зубчаток не препятствовало размещению в вагоне нар на балках несъемного оборудования (см. А.2). Вариант расположения в вагоне кронштейнов для ружейных зубчаток приведен на рисунке А.1.

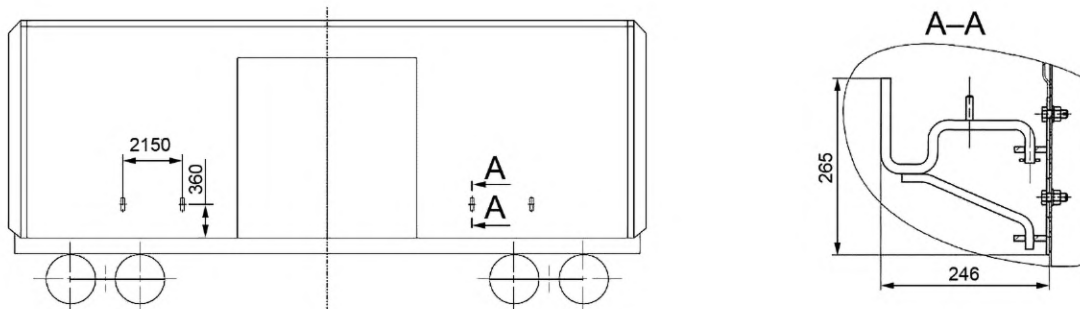


Рисунок А.1 — Вариант расположения кронштейнов для ружейных зубчаток

А.4 Для каждого дверного проема устанавливают дверные закладки или скобы дверного бруса. Вариант расположения в вагоне скоб дверного бруса приведен на рисунке А.2.

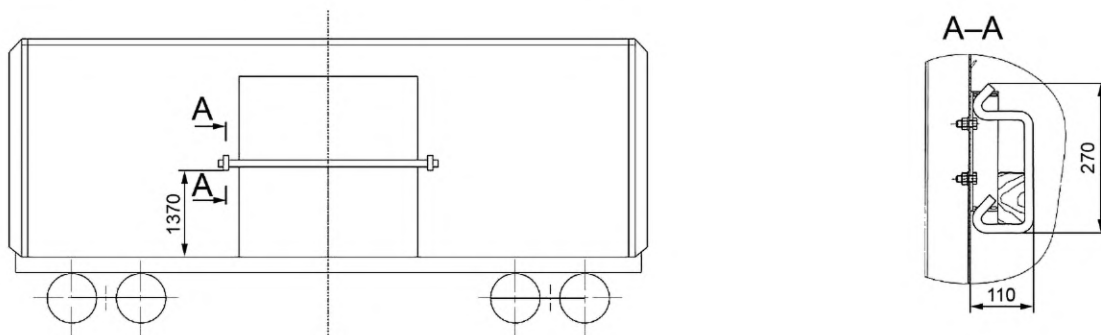


Рисунок А.2 — Вариант расположения скоб дверного бруса

А.5 Над одним из дверных проемов устанавливают фонарный крюк. Вариант расположения в вагоне фонарного крюка приведен на рисунке А.3.

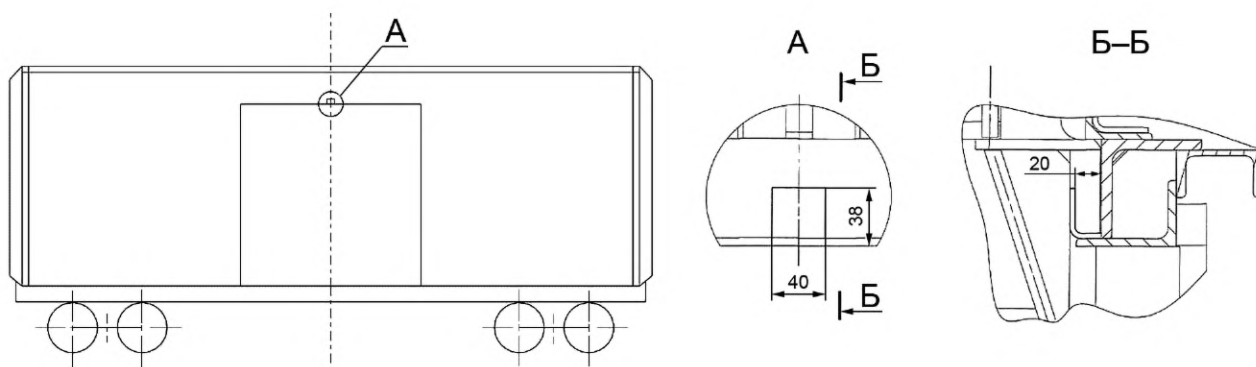


Рисунок А.3 — Вариант расположения фонарного крюка

А.6 По согласованию с заказчиком кронштейны для ружейных зубчаток, дверных закладок или скоб дверного бруса и фонарный крюк допускается в вагоне не устанавливать.

**Приложение Б
(обязательное)****Требования к поручням, подножкам, лестницам и помостам**

Б.1 Поручни составителя поездов должны быть изготовлены из проката круглого сечения номинальным диаметром от 16 до 30 мм и быть одного номинального размера на всей длине. Длина рабочей части поручня составителя поездов с боковой стороны вагонов должна быть не менее 700 мм, на концевой балке — не менее 500 мм. Зазор между рабочей частью поручня составителя поездов с боковой стороны вагонов и элементами конструкции вагонов — не менее 150 мм, а на концевой балке — не менее 65 мм. Расстояние от нижнего конца рабочей части поручня составителя поездов с боковой стороны вагонов до уровня головок рельсов — не более 1500 мм, на концевой балке — не более 850 мм. Расстояние от начала ближней к хребтовой балке рабочей части поручня составителя поездов на концевой балке до продольной оси вагонов, проходящей через центры пятников, — не менее 500 мм.

Допускается уменьшение длины рабочей части поручня составителя поездов на боковой стороне вагонов до 550 мм (по согласованию с заказчиком).

Допускается уменьшение зазора между рабочей частью поручня составителя поездов с боковой стороны вагонов и элементами конструкции вагонов до величины, наибольшей по условиям вписывания в габарит подвижного состава или определяемой конструктивными особенностями вагона, но не менее 65 мм.

Рабочая часть поручня составителя поездов с боковой стороны вагонов должна быть размещена в пространстве, ограниченном линиями продолжения тетив подножки, вертикально или наклонно под углом не более 35° относительно вертикали со смещением верхней точки крепления к середине вагона. Если конструктивные особенности вагона не позволяют выполнить данное требование, то по согласованию с заказчиком допускается смещение поручня относительно вертикальной оси подножки не более чем на 480 мм.

Б.2 Поручень составителя поездов на концевой балке рамы должен быть размещен горизонтально или наклонно под углом не более 15° к горизонтали со смещением ближней к автосцепке точки крепления поручня вниз относительно другой точки крепления.

Б.3 Поручень на двери и прочие поручни вагона (не являющиеся поручнями составителя поездов) должны быть изготовлены из проката круглого сечения или трубы номинальным диаметром в пределах от 12 до 30 мм, длиной рабочей части — не менее 220 мм. Зазор между рабочей частью поручня и элементами конструкции вагона — не менее 50 мм. Расстояние от нижнего конца рабочей части поручня на двери до уровня головок рельсов должно быть не более 1500 мм.

Б.4 Поручни с длиной рабочей части более 1000 мм должны иметь промежуточные опоры с расстоянием между ними не более 750 мм.

Б.5 Ширина подножек составителя поездов по опорным поверхностям их ступеней должна быть не менее 350 мм, глубина нижней ступени — не менее 250 мм. Расстояние между ступенями — в пределах от 250 до 350 мм, а разность расстояний между ступенями — не более 50 мм. Расстояние от опорной поверхности нижней ступени подножки составителя поездов до уровня головок рельсов должно быть в пределах от 470 до 650 мм. Высота свободного пространства над опорной поверхностью нижней ступени подножки составителя поездов по всей ее поверхности — не менее 250 мм.

Допускается увеличение расстояния от опорной поверхности нижней ступени подножки составителя до уровня головок рельсов до минимально возможного по условиям вписывания в габарит подвижного состава.

Передняя (внешняя) кромка нижней ступени подножки составителя должна быть отогнута вниз, задняя (внутренняя) — вверх, образуя ограничитель.

Б.6 Помост на крыше вагона должен быть шириной не менее 350 мм и совпадать с лестницей для подъема на крышу. Помост должен иметь поручень, облегчающий переход с лестницы на помост.

Б.7 Опорная поверхность нижней ступени подножки составителя поездов и помосты должны иметь поверхность, препятствующую скольжению ноги человека, и обеспечивать сток попадающей на них жидкости.

Б.8 Ширина подножек дверного проема по опорным поверхностям их ступеней должна быть не менее 250 мм, глубина — не менее 50 мм. Расстояние между ступенями — в пределах от 250 до 350 мм, а разность расстояний между ступенями — не более 50 мм. Расстояние от опорной поверхности нижней ступени подножки до уровня головок рельсов — в пределах от 470 до 650 мм.

Допускается увеличение расстояния от опорной поверхности нижней ступени подножки до уровня головок рельсов до минимально возможного по условиям вписывания в габарит подвижного состава.

Б.9 Подножки, расположенные на боковой стороне вагонов в их консольных частях, функционально не являющиеся подножками составителя поездов, должны отвечать требованиям, предъявляемым к подножкам составителя поездов.

Б.10 Ширина лестниц должна быть не менее 350 мм. Расстояние между ступенями — в пределах от 300 до 350 мм. Ступени лестниц должны быть круглыми или плоскими. Круглые ступени должны быть изготовлены из проката круглого сечения номинальным диаметром от 16 до 30 мм. Ширина плоских ступеней должна быть от 30 до 50 мм. Расстояние от опорной поверхности нижней ступени лестницы до уровня головок рельсов — в пределах от 470 до 650 мм. Расстояние между ступенью лестницы и выполняющим роль ступени элементом конструкции

вагона — не более 350 мм. Расстояние между нижней ступенью лестницы и верхней ступенью, сочетающейся с ней подножки — не более 350 мм.

Допускается увеличение расстояния от опорной поверхности нижней ступени лестницы до уровня головок рельсов до минимально возможного по условиям вписывания в габарит железнодорожного подвижного состава.

Лестницы полностью или частично могут быть образованы последовательно расположенными поручнями-ступенями, в том числе откидными, укрепленными на стене вагона.

Зазор между ступенями лестницы и элементами конструкции вагона должен быть не менее 60 мм.

Лестницы, расположенные под углом менее 70° к горизонтали, должны быть снабжены поручнями.

Б.11 Плоские ступени лестниц должны иметь поверхность, препятствующую скольжению ноги человека.

Б.12 Лестницы, подножки (кроме подножек составителя поездов) и поручни должны крепиться к кузову вагона или его элементам заклепками диаметром не менее 12 мм или болтами диаметром не менее 16 мм. Подножки составителя должны крепиться заклепками диаметром не менее 12 мм.

Б.13 Конструкция поручней, подножек, лестниц (включая откидные ступени), помостов и ограждений, а также их расположение не должны препятствовать проведению работ по техническому обслуживанию, ремонтных и погрузочно-разгрузочных работ.

Библиография

- [1] Справочник «Условные коды предприятий» С ЖА 1001 15 (утвержден на 56-м заседании Комиссии специалистов по информатизации железнодорожного транспорта от 17—19 марта 2015 г.)
- [2] Классификатор «Железнодорожные администрации государств — участников Содружества Независимых Государств, Латвийской Республики, Литовской Республики, Эстонской Республики и сопредельных с ними государств» КЖА 1001 04 (утвержден на 33-м заседании Комиссии специалистов по информатизации железнодорожного транспорта от 20—21 сентября 2005 г.)
- [3] Знаки и надписи на вагонах грузового парка железных дорог колеи 1520 мм. Альбом-справочник 632-2011 ПКБ ЦВ (утвержден на 57-м заседании Совета по железнодорожному транспорту государств — участников Содружества Независимых Государств от 16—17 октября 2012 г.)
- [4] Положение об окраске собственных грузовых вагонов (утверждено Советом по железнодорожному транспорту государств — участников Содружества Независимых Государств, протокол от 6—7 мая 2014 г. № 60)
- [5] Технические условия размещения и крепления грузов, Приложение 3 к Соглашению о международном железнодорожном грузовом сообщении (СМГС)

УДК 629:006.354

МКС 45.060.20

Ключевые слова: крытый грузовой вагон, универсальный крытый вагон, грузовой вагон, вагон-аналог, железнодорожный подвижной состав, общие технические условия

Редактор *З.А. Лиманская*
Технический редактор *И.Е. Черепкова*
Корректор *М.И. Першина*
Компьютерная верстка *Е.А. Кондрашовой*

Сдано в набор 28.12.2022. Подписано в печать 09.01.2023. Формат 60×84%. Гарнитура Ариал.
Усл. печ. л. 3,26. Уч.-изд. л. 2,95.

Подготовлено на основе электронной версии, предоставленной разработчиком стандарта

Создано в единичном исполнении в ФГБУ «Институт стандартизации»
для комплектования Федерального информационного фонда стандартов,
117418 Москва, Нахимовский пр-т, д. 31, к. 2.
www.gostinfo.ru info@gostinfo.ru

Поправка к ГОСТ 10935—2022 Вагоны грузовые крытые. Общие технические условия

В каком месте	Напечатано	Должно быть
Пункт 9.7	по его утилизации	по его безопасной утилизации

(ИУС № 11 2023 г.)