
ФЕДЕРАЛЬНОЕ АГЕНТСТВО
ПО ТЕХНИЧЕСКОМУ РЕГУЛИРОВАНИЮ И МЕТРОЛОГИИ



НАЦИОНАЛЬНЫЙ
СТАНДАРТ
РОССИЙСКОЙ
ФЕДЕРАЦИИ

ГОСТ Р
70594—
2022

ИЗУМРУДЫ ПРИРОДНЫЕ НЕОБРАБОТАННЫЕ

Требования
к сортировке и первичной классификации,
сортировке и аттестации

Издание официальное

Москва
Российский институт стандартизации
2023

Предисловие

1 РАЗРАБОТАН Федеральным казенным учреждением «Государственное учреждение по формированию Государственного фонда драгоценных металлов и драгоценных камней Российской Федерации, хранению, отпуску и использованию драгоценных металлов и драгоценных камней (Гохран России) при Министерстве финансов Российской Федерации»

2 ВНЕСЕН Техническим комитетом по стандартизации ТК 408 «Драгоценные камни»

3 УТВЕРЖДЕН И ВВЕДЕН В ДЕЙСТВИЕ Приказом Федерального агентства по техническому регулированию и метрологии от 27 декабря 2022 г. № 1599-ст

4 ВВЕДЕН ВПЕРВЫЕ

Правила применения настоящего стандарта установлены в статье 26 федерального закона от 29 июня 2015 г. № 162-ФЗ «О стандартизации в Российской Федерации». Информация об изменениях к настоящему стандарту публикуется в ежегодном (по состоянию на 1 января текущего года) информационном указателе «Национальные стандарты», а официальный текст изменений и поправок — в ежемесячном информационном указателе «Национальные стандарты». В случае пересмотра (замены) или отмены настоящего стандарта соответствующее уведомление будет опубликовано в ближайшем выпуске ежемесячного информационного указателя «Национальные стандарты». Соответствующая информация, уведомление и тексты размещаются также в информационной системе общего пользования — на официальном сайте Федерального агентства по техническому регулированию и метрологии в сети Интернет (www.rst.gov.ru)

© Оформление. ФГБУ «Институт стандартизации», 2023

Настоящий стандарт не может быть полностью или частично воспроизведен, тиражирован и распространен в качестве официального издания без разрешения Федерального агентства по техническому регулированию и метрологии

Содержание

1 Область применения	1
2 Нормативные ссылки	1
3 Термины и определения.	2
4 Сортировка и первичная классификация, сортировка и аттестация	3
5 Классификация.	4
6 Методы испытаний и контроля	6
7 Набор образцов	8
8 Требования к оценке соответствия	8
9 Маркировка, сопроводительная документация, упаковка и упаковывание	9
Приложение А (справочное) Линейные размеры необработанного природного изумруда.	10
Библиография	11

ИЗУМРУДЫ ПРИРОДНЫЕ НЕОБРАБОТАННЫЕ

Требования к сортировке и первичной классификации, сортировке и аттестации

Rough emeralds. Requirements for sorting and primary classification, sorting and certification

Дата введения — 2023—02—01

1 Область применения

1.1 Настоящий стандарт распространяется на необработанные природные изумруды:

- добытые на территории Российской Федерации и подлежащие сортировке и первичной классификации;
- находящиеся в производстве, использовании, обращении на территории Российской Федерации и подлежащие сортировке и аттестации согласно [1].

1.2 Настоящий стандарт не распространяется:

- на природные изумруды, подвергшиеся химическому или физическому воздействию с целью изменения внешнего вида;
- необработанные природные изумруды линейных размеров менее 2 мм, непригодные для изготовления ювелирных и других изделий из драгоценных металлов и (или) драгоценных камней [2];
- частично обработанные природные изумруды, прошедшие одну или несколько технологических операций (стадий) обработки.

1.3 Настоящий стандарт:

а) определяет терминологию в области сортировки и первичной классификации, сортировки и аттестации необработанных природных изумрудов;

б) устанавливает:

- 1) классификацию необработанных природных изумрудов и наименование классификационных признаков;
- 2) требования к сортировке и первичной классификации, сортировке и аттестации необработанных природных изумрудов, а также к показателям качества, методам испытаний и контролю, образцам, оценке соответствия, маркировке, упаковке и упаковыванию.

1.4 Сортировку и первичную классификацию, сортировку и аттестацию необработанных природных изумрудов следует проводить в соответствии с настоящим стандартом, действующим классификатором на необработанные природные изумруды и образцами необработанных природных изумрудов, утвержденными в установленном порядке [3], [4], нормативными документами организации, которая имеет возможность осуществлять сортировку и первичную классификацию, сортировку и аттестацию необработанных природных изумрудов.

2 Нормативные ссылки

В настоящем стандарте использованы нормативные ссылки на следующие стандарты:

- ГОСТ 8.417 Государственная система обеспечения единства измерений. Единицы величин
ГОСТ 166 (ИСО 3599—76) Штангенциркули. Технические условия
ГОСТ 7721 Источники света для измерений цвета. Типы. Технические требования. Маркировка
ГОСТ OIML R 76-1 Весы неавтоматического действия. Часть 1. Метрологические и технические требования. Испытания

Примечание — При пользовании настоящим стандартом целесообразно проверить действие ссылочных стандартов в информационной системе общего пользования — на официальном сайте Федерального агентства по техническому регулированию и метрологии в сети Интернет или по ежегодному информационному указателю «Национальные стандарты», который опубликован по состоянию на 1 января текущего года, и по выпускам ежемесячного информационного указателя «Национальные стандарты» за текущий год. Если заменен ссылочный стандарт, на который дана недатированная ссылка, то рекомендуется использовать действующую версию этого стандарта с учетом всех внесенных в данную версию изменений. Если заменен ссылочный стандарт, на который дана датированная ссылка, то рекомендуется использовать версию этого стандарта с указанным выше годом утверждения (принятия). Если после утверждения настоящего стандарта в ссылочный стандарт, на который дана датированная ссылка, внесено изменение, затрагивающее положение, на которое дана ссылка, то это положение рекомендуется применять без учета данного изменения. Если ссылочный стандарт отменен без замены, то положение, в котором дана ссылка на него, рекомендуется применять в части, не затрагивающей эту ссылку.

3 Термины и определения

В настоящем стандарте применены следующие термины с соответствующими определениями:

3.1 природный изумруд (минералогия): Разновидность берилла зеленого цвета — минерала класса кольцевых силикатов, имеющего химический состав $(\text{Be}_3\text{Al}_2[\text{Si}_6\text{O}_{18}])$, кристаллизующегося в гексагональной сингонии.

3.2

сортировка и первичная классификация драгоценных камней: Завершающая часть процесса обогащения, позволяющая на основании утвержденных коллекций типовых образцов и классификаторов выделить из извлеченного минерального сырья драгоценные камни, а также разделить их на отдельные сорта, соответствующие принятым на мировом рынке.
[[1], статья 1]

3.3 сортировка необработанных природных изумрудов (процесс): Разделение необработанных природных изумрудов по классификационным признакам в соответствии с требованиями настоящего стандарта.

3.4 аттестация необработанного природного изумруда (процесс): Установление и присвоение классификационной характеристики конкретному необработанному природному изумруду в соответствии с действующим классификатором, которая была определена в ходе испытаний и контроля, проводимых в соответствии с требованиями настоящего стандарта.

3.5 необработанный природный изумруд: Разновидность минерала берилла зеленого цвета, классификационная характеристика которого соответствует действующему классификатору и требованиям настоящего стандарта.

3.6 классификатор: Нормативный документ, утверждаемый приказом уполномоченного федерального органа исполнительной власти, устанавливающий классификационные признаки необработанных природных изумрудов (сорта, цвета, размерности), а также обозначения классификационных характеристик.

Примечание — См. [5].

3.7 Термины и определения, применяемые в области сортировки и первичной классификации, сортировки и аттестации необработанных природных изумрудов

3.7.1 классификация необработанных природных изумрудов: Система разделения необработанных природных изумрудов по классификационным признакам (сорт, цвету, размерности), установленным в настоящем стандарте.

3.7.2 классификационные признаки необработанного природного изумруда: Показатели качества необработанного природного изумруда (сорт, цвет, размерность), требования к которым установлены в действующем классификаторе и настоящем стандарте.

3.7.3 характеристика классификационного признака необработанного природного изумруда: Характеристика одного классификационного признака, требования к которому установлены в действующем классификаторе и настоящем стандарте.

3.7.4 классификационная характеристика необработанного природного изумруда: Совокупность характеристик классификационных признаков, установленная в действующем классификаторе и присвоенная конкретному необработанному природному изумруду.

3.7.5 сорт необработанного природного изумруда (классификационный признак): Показатель качества, характеризующийся дефектностью (прозрачностью, внутренними дефектами и зональностью).

3.7.6 цвет необработанного природного изумруда (классификационный признак): Показатель качества, характеризующийся цветовым тоном, светлотой и насыщенностью.

3.7.7 размерность необработанного природного изумруда (классификационный признак): Показатель качества, характеризующийся диапазонами значений линейных размеров.

3.8 Термины, описывающие образцы необработанных природных изумрудов

3.8.1 образец необработанного природного изумруда: Необработанный природный изумруд, классификационные характеристики которого приняты и утверждены в установленном порядке.

3.8.2 комплект образцов необработанных природных изумрудов: Два и более образца необработанных природных изумрудов, характеризующих диапазон изменения сорта и размерности и низ цвета в пределах одной классификационной характеристики.

3.8.3 набор образцов необработанных природных изумрудов: Комплект образцов необработанных природных изумрудов, характеризующих классификационные признаки и объединенных по совокупности этих признаков в зависимости от размерности.

3.8.4 контрольно-арбитражные образцы необработанных природных изумрудов: Набор образцов необработанных природных изумрудов, входящих в состав Государственного фонда драгоценных металлов и драгоценных камней Российской Федерации, применяемых для формирования контрольных образцов.

Примечание — Контрольно-арбитражные образцы могут выполнять функции контрольных образцов [3].

3.8.5 контрольные образцы необработанных природных изумрудов: Набор образцов необработанных природных изумрудов, формируемый в соответствии с контрольно-арбитражными образцами необработанных природных изумрудов, утверждаемый организациями в установленном порядке, применяемый для формирования рабочих образцов.

3.8.6 рабочие образцы необработанных природных изумрудов: Набор образцов необработанных природных изумрудов, формируемых в соответствии с контрольными образцами необработанных природных изумрудов и применяемых для осуществления сортировки и первичной классификации, сортировки и аттестации.

4 Сортировка и первичная классификация, сортировка и аттестация

4.1 Технологические процессы «Сортировка и первичная классификация необработанных природных изумрудов» и «Сортировка и аттестация необработанных природных изумрудов» осуществляются в целях определения классификационных характеристик в соответствии с требованиями настоящего стандарта.

4.1.1 Организации, которые имеют возможность осуществлять сортировку и первичную классификацию, сортировку и аттестацию необработанных природных изумрудов, должны разработать и утвердить нормативные документы, регламентирующие проведение технологических процессов (операций; действий) по сортировке и первичной классификации, сортировке и аттестации необработанных природных изумрудов (см. 4.3).

Организация, в зависимости от особенностей осуществления технологического процесса в конкретных производственных условиях, устанавливает необходимое количество и последовательность технологических операций, действий.

4.1.2 Сортировку и первичную классификацию, сортировку и аттестацию необработанных природных изумрудов осуществляют эксперты (специалисты), имеющие знания, навыки, опыт в данной области.

4.2 Необработанные природные изумруды должны быть представлены на сортировку и первичную классификацию, сортировку и аттестацию в виде очищенных от вмещающих пород кристаллов, сростков кристаллов и/или их обломков. Кристаллы, сростки кристаллов и/или их обломки должны быть разделенные по глубоким и сквозным трещинам, а также по трещинам, заполненным вмещающей породой.

Допускаются примазки вмещающих пород, покрывающие не более 20 % поверхности необработанного природного изумруда, а также пиленые кристаллы.

4.2.1 Сортировку и первичную классификацию, сортировку и аттестацию необработанных природных изумрудов осуществляют после проведения геммологической диагностики.

Упаковка с необработанными природными изумрудами, прошедшими геммологическую диагностику, должна содержать соответствующую маркировку на упаковке (см. раздел 9), а также записи в первичных учетных и/или вспомогательных документах, формы которых могут быть утверждены организацией самостоятельно (далее — учетные документы).

4.3 Сортировка и первичная классификация, сортировка и аттестация необработанных природных изумрудов может включать в себя следующие технологические операции, действия:

- подготовительные мероприятия;
- прием по массе (в граммах) (см. 6.6);
- входной контроль массы (в граммах);
- сортировка (см. 4.4);
- аттестация (см. 4.5);
- контроль массы (в граммах);
- контроль качества сортировки;
- контроль качества аттестации;
- маркировка упаковки и упаковывание;
- оформление сопроводительной документации;
- сдача по массе (в граммах) (см. 6.6);
- заключительные мероприятия (см. 4.7),

а также иные технологические операции, действия, предусмотренные нормативными документами организации, которая имеет возможность осуществлять сортировку и первичную классификацию, сортировку и аттестацию необработанных природных изумрудов.

4.4 Сортировка необработанных природных изумрудов включает в себя:

- определение характеристик классификационных признаков необработанных природных изумрудов (сорта, цвета, размерности) в соответствии с утвержденным набором образцов необработанных природных изумрудов и требованиями раздела 5;
- разделение массива необработанных природных изумрудов по классификационным признакам или их сочетанию на одноименные сорта, цвета, размерности.

4.5 Аттестация необработанных природных изумрудов включает в себя установление и присвоение классификационной характеристики для конкретного необработанного природного изумруда в соответствии с действующим классификатором.

4.6 После сортировки необработанных природных изумрудов в упаковке допускается содержание необработанных природных изумрудов со смежными характеристиками классификационных признаков, не превышающее 10 % от общего значения массы содержимого в упаковке.

4.7 Заключительные мероприятия включают в себя:

- сверку фактических данных с данными в учетных документах и на упаковке;
- составление учетных документов [6], маркировку упаковки, упаковывание аттестованных необработанных природных изумрудов в соответствии с разделом 9.

5 Классификация

5.1 Классификационные признаки

Классификационными признаками необработанных природных изумрудов являются сорт, цвет, размерность.

5.2 Классификация необработанных природных изумрудов по сорту

5.2.1 Сорт необработанных природных изумрудов характеризуется дефектностью, т. е. прозрачностью, внутренними дефектами, зональностью.

5.2.2 В зависимости от степени прозрачности, обнаружения внутренних дефектов и их количества, а также зональности необработанные природные изумруды разделяют на три сорта в соответствии с таблицей 1.

Таблица 1

Сорт по классификатору	Описание дефектности
Сорт I	Прозрачные и/или частично потерявшие прозрачность в отдельных зонах камня. При визуальном просмотре невооруженным глазом видимые единичные небольшие дефекты или небольшие дефекты, образующие скопления в отдельных участках камня
Сорт II	Потерявшие прозрачность почти во всем объеме камня. При визуальном просмотре невооруженным глазом хорошо видимые многочисленные большие дефекты, образующие скопления во всем объеме камня
Сорт III	Потерявшие прозрачность во всем объеме камня, могут наблюдаться просвечивающие участки. При визуальном просмотре невооруженным глазом очень большие и многочисленные большие дефекты, образующие скопления во всем объеме камня

5.2.3 Сорт необработанных природных изумрудов определяют в соответствии с 6.7.

5.2.4 Сорт необработанных природных изумрудов обозначают римской цифрой.

5.3 Классификация необработанных природных изумрудов по цвету

5.3.1 Цвет необработанных природных изумрудов характеризуется цветовым тоном, светлотой, насыщенностью.

5.3.2 Основным цветовым тоном необработанных природных изумрудов является чистый спектральный зеленый. В зависимости от оттенков цветового тона необработанные природные изумруды описывают как зеленые с голубым оттенком или зеленые с желтым оттенком.

5.3.3 По светлоте необработанные природные изумруды разделяют:

- на темные;
- средние;
- светлые.

5.3.4 По насыщенности необработанные природные изумруды разделяют:

- с сильной насыщенностью;
- умеренной насыщенностью;
- со слабой насыщенностью.

5.3.5 В зависимости от цветового тона, светлоты и насыщенности необработанные природные изумруды разделяют на три группы цвета в соответствии с таблицей 2.

Таблица 2

Группа цвета по классификатору	Описание светлоты и цветового тона
Цвет 1	Темный зеленый
Цвет 2	Средний зеленый
Цвет 3	Светлый зеленый

5.3.6 Оттенки цветового тона и насыщенность необработанных природных изумрудов не влияют на разделение по группам цвета.

5.3.7 Цвет необработанных природных изумрудов определяют в соответствии с 6.8.

5.3.8 Цвет необработанных природных изумрудов обозначают арабской цифрой.

5.4 Классификация необработанных природных изумрудов по размерности

5.4.1 Размерность необработанных природных изумрудов характеризуется условно-ситовым классом и/или ситовым размером (в миллиметрах).

5.4.2 В зависимости от условно-ситового класса и/или ситового размера необработанные природные изумруды разделяют на три группы размерности в соответствии с таблицей 3.

Таблица 3

Размерность по классификатору	
в условно-ситовых классах	в ситовых размерах, мм
+2—10	От 2 до 10
+10—20	От 10 до 20
+20	От 20 и более

5.4.3 Размерность необработанных природных изумрудов определяют в соответствии с 6.9.

6 Методы испытаний и контроля

6.1 Методы испытаний или контроля, используемые в ходе сортировки и первичной классификации, сортировки и аттестации должны быть неразрушающими.

6.2 К выполнению испытаний или контроля, а также обработке их результатов допускаются лица (эксперты, специалисты), имеющие профессиональные навыки, обученные безопасным приемам работы, прошедшие инструктаж по охране труда и освоившие положения настоящего стандарта.

6.3 Требования к оборудованию, инструментам и вспомогательным материалам

6.3.1 Средства измерений (электронные весы, штангенциркуль и т. п.) должны проходить периодическую поверку в установленном порядке [7].

6.3.2 Испытательное оборудование и средства допускового контроля должны быть проверены перед испытаниями или контролем с целью подтверждения их исправности и пригодности к использованию по назначению в соответствии с эксплуатационной и/или технологической документацией на оборудование, технологические процессы (операции, действия).

6.4 Требования к производственным помещениям, предназначенным для взвешивания необработанных природных изумрудов, должны быть установлены в эксплуатационной и/или технологической документации на оборудование, технологические процессы (операции, действия) [7].

6.5 В производственных помещениях и на рабочих местах необходимо соблюдать требования санитарно-гигиенических норм и правил, а также требования нормативных документов организации [8].

6.6 Определение значения массы

Значение массы необработанных природных изумрудов определяют:

- в граммах;
- методом взвешивания на электронных весах с дискретностью не более 0,1 г (по ГОСТ OIML R 76-1), обеспечивающих точность измерения.

Примечание — Соотношение единиц СИ: $1 \text{ г} = 10^{-3} \text{ кг}$ (ГОСТ 8.417);

- запись массы необработанных природных изумрудов — до целого значения без округления полученного значения массы.

Примеры

1 Значение массы 1,2 г, указанное на табло электронных весов, принимают равным 1 г.

2 Значение массы 1,9 г, указанное на табло электронных весов, принимают равным 1 г.

3 Если значение массы, указанное на табло электронных весов, менее 1 г, то в соответствующих графах учетных документов делают запись «менее учетной единицы».

6.7 Определение сорта

6.7.1 В ходе определения сорта используют визуальный (органолептический) метод сравнения дефектности необработанного природного изумруда с дефектностью утвержденных набором образцов необработанных природных изумрудов [3], [4].

Сущность визуального (органолептического) сравнительного метода состоит в том, что эксперт (специалист) без использования увеличения на основе зрительного восприятия различий характеристик дефектности (прозрачности, внутренних дефектов, зональности), их размера, количества, расположения и т. п. и степени их (характеристик) проявления у необработанного природного изумруда и образцов необработанных природных изумрудов по сорту сопоставляет, анализирует полученную

информацию и осуществляет разделение необработанных природных изумрудов по сорту согласно таблице 1.

6.7.2 В ходе определения сорта необработанного природного изумруда используют:

- лампы дневного рассеянного света или иное искусственное освещение с применением стандартных источников света, имитирующих источник излучения типа D_{65} по ГОСТ 7721;
- белую бумагу с коэффициентом белизны не менее 98 % или бумагу с аналогичными параметрами.

6.7.2.1 Расстояние от источника освещения до необработанного природного изумруда и от источника освещения до образца необработанного природного изумруда должны быть одинаковыми.

6.7.2.2 Во время определения сорта не допускается прямое попадание солнечного света и/или его отражения (блика) в помещение, на рабочие места и органы зрения эксперта (специалиста).

6.7.3 Сорт определяют в следующей последовательности:

- просматривают необработанный природный изумруд со всех сторон и на просвет, применяя освещение (см. 6.7.2), и изучают его прозрачность, размер, количество, расположение внутренних дефектов и зональность;
- определяют степень прозрачности и проявления внутренних дефектов, зональности по описанию таблицы 1;
- сравнивают полученные результаты необработанного природного изумруда с образцом необработанного природного изумруда;
- присваивают необработанному природному изумруду сорт согласно таблице 1.

Необработанные природные изумруды сортов I и II, выходящие за пределы образцов необработанных природных изумрудов цвета 3 указанных сортов, аттестуют по сорту III и цвету 3.

6.8 Определение цвета

6.8.1 В ходе определения цвета используют визуальный (органолептический) метод путем сравнения цвета необработанного природного изумруда с цветом утвержденных набором образцов необработанных природных изумрудов [3], [4].

Сущность визуального (органолептического) сравнительного метода состоит в том, что эксперт (специалист) без использования лупы на основе зрительного восприятия различий цвета (цветового тона, светлоты) необработанного природного изумруда и цвета образцов необработанных природных изумрудов по цвету сопоставляет, анализирует полученную информацию и осуществляет разделение необработанных природных изумрудов по группам цвета согласно таблице 2.

6.8.2 В ходе определения цвета необработанного природного изумруда используют:

- лампы дневного рассеянного света или иное искусственное освещение с применением стандартных источников света, имитирующих источник излучения типа D_{65} по ГОСТ 7721;
- белую бумагу с коэффициентом белизны не менее 98 % или бумагу с аналогичными параметрами.

Примечание — Периодичность замены листа белой бумаги определяет эксперт (специалист) по мере ее загрязнения.

6.8.2.1 Во время определения цвета не допускается прямое попадание солнечного света и/или его отражения (блика) в помещение, на рабочие места и органы зрения эксперта (специалиста).

6.8.2.2 Расстояние от источника освещения до необработанного природного изумруда и от источника освещения до образца необработанного природного изумруда должны быть одинаковыми.

6.8.3 Цвет определяют в следующей последовательности:

- просматривают необработанный природный изумруд со всех сторон на фоне белой бумаги, применяя освещение (см. 6.8.2), изучают цвет и равномерность его распределения;
- определяют цветовой тон, светлоту и по описанию таблицы 2 предварительно определяют группу цвета;
- располагают необработанный природный изумруд и образец необработанного природного изумруда по цвету на белой бумаге;
- сравнивают цвет необработанного природного изумруда с цветом образца необработанного природного изумруда;
- присваивают необработанному природному изумруду группу цвета согласно таблице 2.

6.9 Определение размерности

В ходе определения размерности необработанных природных изумрудов применяют один из двух способов:

- с помощью сита с перфорированными круглыми отверстиями;
- с помощью средства измерений — штангенциркуля (см. ГОСТ 166).

6.9.1 Определение размерности с помощью сита

Разделение необработанных природных изумрудов по размерности осуществляют на ситах с перфорированными круглыми отверстиями и определяют размерность в условно-ситовых классах согласно таблице 3.

6.9.2 Определение размерности с помощью средства измерений

6.9.2.1 Разделение необработанных природных изумрудов по размерности осуществляют путем измерения линейных размеров необработанных природных изумрудов с помощью средства измерений, например штангенциркуля, и определяют размерность в ситовых размерах согласно таблице 3.

6.9.2.2 Значение линейных размеров необработанных природных изумрудов определяют:

- в миллиметрах;
- с помощью средства измерений, обеспечивающего точность измерения 1 мм.

Примечание — Соотношение единиц СИ: 1 мм = 10^{-3} м (ГОСТ 8.417).

Полученный на средстве измерений результат измерения линейных размеров необработанного природного изумруда:

- округляют (отбрасывают значащие цифры справа) до целых без изменения последней сохраняемой цифры;
- сравнивают с диапазоном значений линейных размеров по таблице 3;
- определяют размерность в ситовых размерах и присваивают соответствующую размерность.

Примеры

1 Если на шкале штангенциркуля зафиксировано значение линейного размера 9,95 мм, то значение принимают равным 9 мм и по таблице 3 определяют размерность в ситовых классах «+2—10».

2 Если на шкале штангенциркуля зафиксировано значение линейного размера 12,25 мм, то значение принимают равным 12 мм и по таблице 3 определяют размерность в ситовых классах «+10—20».

3 Если на шкале штангенциркуля зафиксировано значение линейного размера 22,95 мм, то значение принимают равным 22 мм и по таблице 3 определяют размерность в ситовых классах «+20».

6.9.2.3 Определение размерности кристалла необработанного природного изумруда и/или его обломка осуществляют по среднему, выбранному из трех значений линейных размеров.

Пример — Если линейные размеры кристалла необработанного природного изумруда или его обломка имеют следующие значения линейных размеров:

- длина кристалла 12,0 мм;
- ширина кристалла 9,0 мм;
- высота кристалла 2,0 мм,

то размерность определяют по среднему значению линейных размеров, выбранного из трех измеренных значений, т. е. в приведенном примере — по значению ширины 9 — размерность «+2—10».

Примечание — Линейные размеры необработанного природного изумруда приведены в приложении А.

7 Набор образцов

В ходе сортировки и первичной классификации, сортировки и аттестации необработанных природных изумрудов применяют рабочие образцы необработанных природных изумрудов, утверждаемые в установленном организацией порядке.

8 Требования к оценке соответствия

8.1 Оценку соответствия требованиям нормативных документов организации проводят в форме контроля (внутреннего, внешнего или приемочного и т. п.), проверки, аудита, подтверждения соответствия или в иной форме [9].

8.2 Оценке соответствия требованиям настоящего стандарта подлежат показатели качества, характеристики необработанных природных изумрудов, приведенные в таблице 4.

Таблица 4

Наименование контролируемого показателя качества, характеристики	Подраздел настоящего стандарта	
	Требование	Метод оценки (контроля) соответствия
Сорт	5.2	6.7
Цвет	5.3	6.8
Размерность	5.4	6.9
Масса (значение)	6.6	6.6

8.3 Необработанные природные изумруды считаются соответствующими настоящему стандарту, если контролируемые показатели качества (характеристики) отвечают требованиям настоящего стандарта.

9 Маркировка, сопроводительная документация, упаковка и упаковывание

9.1 Маркировка упаковки аттестованных необработанных природных изумрудов и сопроводительная документация для целей обеспечения идентификации (установления соответствия необработанных природных изумрудов данным на упаковке и сопроводительной документации) должна содержать следующую информацию:

- наименование драгоценного камня (ценности): «Изумруд природный необработанный»;
- обозначение настоящего стандарта;
- данные действующего классификатора: наименование, дата и номер приказа о его утверждении;
- классификационную характеристику по действующему классификатору, присвоенную конкретному необработанному природному изумруду или нескольким необработанным природным изумрудам, находящимся в упаковке;
- значение массы в граммах одного или нескольких необработанных природных изумрудов, находящихся в упаковке.

9.2 Маркировка упаковки, а также сопроводительная документация могут содержать иную информацию, установленную в нормативных документах организации и не противоречащую законодательству Российской Федерации.

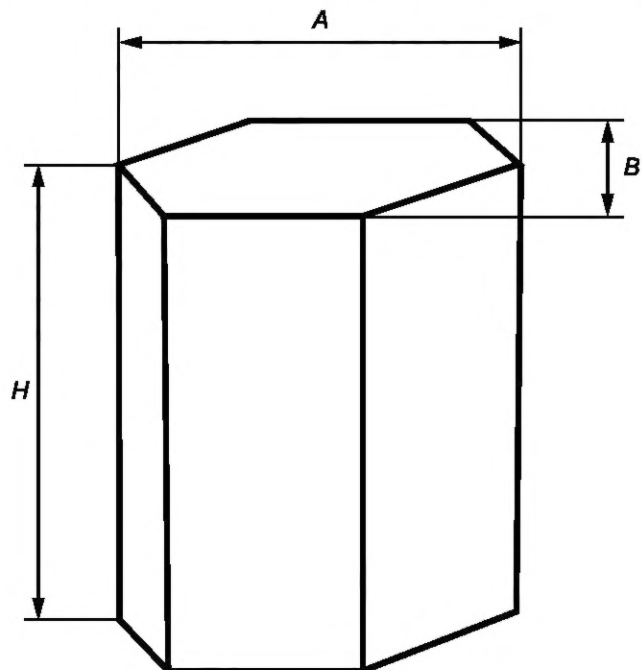
9.3 Необработанные природные изумруды упаковывают и опломбируют в порядке, установленном в нормативных документах организации.

9.4 Упаковка должна обеспечивать целостность, сохранность и защиту необработанных природных изумрудов и соответствовать иным требованиям нормативных документов организации.

Приложение А
(справочное)

Линейные размеры необработанного природного изумруда

А.1 Линейные размеры необработанного природного изумруда приведены на рисунке А.1.



A — длина; B — ширина; H — высота

Рисунок А.1

Библиография

- [1] Федеральный закон от 26 марта 1998 г. № 41-ФЗ «О драгоценных металлах и драгоценных камнях»
- [2] Постановление Правительства Российской Федерации от 17 мая 2016 г. № 437 «Об утверждении Правил отнесения драгоценных камней к непригодным для изготовления ювелирных и других изделий из драгоценных металлов и (или) драгоценных камней»
- [3] Постановление Правительства Российской Федерации от 24 октября 2015 г. № 1137 «Об утверждении правил сортировки, первичной классификации и первичной оценки драгоценных камней»
- [4] Приказ Министерства финансов Российской Федерации от 28 марта 2016 г. № 35н «Об утверждении Порядка формирования контрольно-арбитражных образцов драгоценных камней»
- [5] Приказ Министерства финансов Российской Федерации от 10 марта 2016 г. № 82 «Об утверждении классификаторов «Необработанные природные алмазы», «Необработанные природные изумруды» и «Необработанные природные александриты»
- [6] Постановление Правительства Российской Федерации от 28 сентября 2000 г. № 731 «Об утверждении Правил учета и хранения драгоценных металлов, драгоценных камней и продукции из них, а также ведения соответствующей отчетности»
- [7] Федеральный закон от 26 июня 2008 г. № 102-ФЗ «Об обеспечении единства измерений»
- [8] Трудовой кодекс Российской Федерации от 30 декабря 2001 г. № 197-ФЗ
- [9] Федеральный закон от 27 декабря 2020 г. № 184-ФЗ «О техническом регулировании»

Ключевые слова: изумруд природный необработанный, классификационные признаки, характеристики классификационных признаков, классификационная характеристика, сортировка и первичная классификация, сортировка и аттестация, методы испытаний и контроля, образцы, маркировка, упаковка и упаковывание

Редактор *В.Н. Таланова*
Технический редактор *В.Н. Прусакова*
Корректор *С.И. Фирсова*
Компьютерная верстка *И.Ю. Литовкиной*

Сдано в набор 28.12.2022. Подписано в печать 18.01.2023. Формат 60×84%. Гарнитура Ариал.
Усл. печ. л. 1,86. Уч-изд. л. 1,68.

Подготовлено на основе электронной версии, предоставленной разработчиком стандарта

Создано в единичном исполнении в ФГБУ «Институт стандартизации»
для комплектования Федерального информационного фонда стандартов,
117418 Москва, Нахимовский пр-т, д. 31, к. 2.
www.gostinfo.ru info@gostinfo.ru