
ФЕДЕРАЛЬНОЕ АГЕНТСТВО
ПО ТЕХНИЧЕСКОМУ РЕГУЛИРОВАНИЮ И МЕТРОЛОГИИ



НАЦИОНАЛЬНЫЙ
СТАНДАРТ
РОССИЙСКОЙ
ФЕДЕРАЦИИ

ГОСТ Р
70532—
2022
(ИСО 3337:2000)

ФРЕЗЫ С ТВЕРДОСПЛАВНЫМИ ПЛАСТИНАМИ ДЛЯ ОБРАБОТКИ Т-ОБРАЗНЫХ ПАЗОВ

Технические условия

(ISO 3337:2000, T-slot cutters with cylindrical shanks and with Morse taper shanks
having tapped hole, MOD)

Издание официальное

Москва
Российский институт стандартизации
2023

Предисловие

1 ПОДГОТОВЛЕН Акционерным обществом «ВНИИИНСТРУМЕНТ» (АО «ВНИИИНСТРУМЕНТ») на основе собственного перевода на русский язык англоязычной версии стандарта, указанного в пункте 4

2 ВНЕСЕН Техническим комитетом по стандартизации ТК 095 «Инструмент»

3 УТВЕРЖДЕН И ВВЕДЕН В ДЕЙСТВИЕ Приказом Федерального агентства по техническому регулированию и метрологии от 26 декабря 2022 г. № 1589-ст

4 Настоящий стандарт является модифицированным по отношению к международному стандарту ИСО 3337:2000 «Фрезы с цилиндрическими хвостовиками и с коническими хвостовиками Морзе с резьбовым отверстием для Т-образных пазов» (ISO 3337:2000 «T-slot cutters with cylindrical shanks and with Morse taper shanks having tapped hole», MOD) путем изменения отдельных фраз (слов, значений показателей, ссылок), которые выделены в тексте курсивом.

При этом потребности национальной экономики Российской Федерации учтены в дополнительных разделах, пунктах, которые выделены путем заключения их в рамки из тонких линий, а информация с объяснением причин включения этих положений приведена в дополнительном приложении ДБ, а также путем изменения его структуры для приведения в соответствие с правилами, установленными в ГОСТ 1.5—2001 (подразделы 4.2 и 4.3), и внесения дополнительных положений.

Международный стандарт разработан техническим комитетом по стандартизации ИСО/ТК 29 «Инструмент», подкомитетом ПК 2 «Режущие инструменты из быстрорежущей стали и приспособления к ним» Международной организации по стандартизации (ИСО).

Наименование настоящего стандарта изменено относительно наименования указанного международного стандарта для приведения в соответствие с ГОСТ Р 1.5—2012 (пункт 3.5).

Сведения о соответствии ссылочных национальных и межгосударственных стандартов международным стандартам, использованным в качестве ссылочных в примененном международном стандарте, приведены в дополнительном приложении ДА.

Сопоставление структуры настоящего стандарта со структурой примененного в нем международного стандарта приведено в дополнительном приложении ДВ

(Поправка)

5 ВВЕДЕН ВПЕРВЫЕ

6 ИЗДАНИЕ (май 2023 г.) с Поправкой (ИУС № 6 2023 г.)

Правила применения настоящего стандарта установлены в статье 26 Федерального закона от 29 июня 2015 г. № 162-ФЗ «О стандартизации в Российской Федерации». Информация об изменениях к настоящему стандарту публикуется в ежегодном (по состоянию на 1 января текущего года) информационном указателе «Национальные стандарты», а официальный текст изменений и поправок — в ежемесячном информационном указателе «Национальные стандарты». В случае пересмотра (замены) или отмены настоящего стандарта соответствующее уведомление будет опубликовано в ближайшем выпуске ежемесячного информационного указателя «Национальные стандарты». Соответствующая информация, уведомление и тексты размещаются также в информационной системе общего пользования — на официальном сайте Федерального агентства по техническому регулированию и метрологии в сети Интернет (www.rst.gov.ru)

© ISO, 2000

© Оформление. ФГБУ «Институт стандартизации», 2023

Настоящий стандарт не может быть полностью или частично воспроизведен, тиражирован и распространен в качестве официального издания без разрешения Федерального агентства по техническому регулированию и метрологии

Содержание

1 Область применения	1
2 Нормативные ссылки	1
3 Технические требования	2
4 Правила приемки	5
5 Методы контроля и испытаний	6
6 Транспортирование и хранение.	6
Приложение ДА (справочное) Сведения о соответствии ссылочных национальных и межгосударственных стандартов международным стандартам, использованным в качестве ссылочных в примененном международном стандарте.	7
Приложение ДБ (справочное) Информация о причинах включения в стандарт дополнительных положений по сравнению с примененным международным стандартом	8
Приложение ДВ (справочное) Сопоставление структуры настоящего стандарта со структурой примененного в нем международного стандарта.	9

ФРЕЗЫ С ТВЕРДОСПЛАВНЫМИ ПЛАСТИНАМИ ДЛЯ ОБРАБОТКИ Т-ОБРАЗНЫХ ПАЗОВ

Технические условия

T-slot milling cutters with carbide inserts. Specifications

Дата введения — 2023—07—01

1 Область применения

Настоящий стандарт распространяется на фрезы с *напаянными твердосплавными пластинами* с цилиндрическим и коническим хвостовиками для обработки Т-образных пазов по ГОСТ 1574.

2 Нормативные ссылки

В настоящем стандарте использованы нормативные ссылки на следующие стандарты:

- ГОСТ 8.051 Государственная система обеспечения единства измерений. Погрешности, допускаемые при измерении линейных размеров до 500 мм
- ГОСТ 1412 Чугун с пластинчатым графитом для отливок. Марки
- ГОСТ 1574 Станки металлорежущие. Пазы Т-образные обработанные. Размеры
- ГОСТ 2789 Шероховатость поверхности. Параметры и характеристики
- ГОСТ 2848 Конусы инструментов. Допуски. Методы и средства контроля
- ГОСТ 3882 (ИСО 513—75) Сплавы твердые спеченные. Марки
- ГОСТ 4543 Металлопродукция из конструкционной легированной стали. Технические условия
- ГОСТ 9013 (ИСО 6508—86) Металлы. Метод измерения твердости по Роквеллу
- ГОСТ 9378 (ИСО 2632-1—85, ИСО 2632-2—85) Образцы шероховатости поверхности (сравнения). Общие технические условия
- ГОСТ 15527 Сплавы медно-цинковые (латуни), обрабатываемые давлением. Марки
- ГОСТ 18088 Инструмент металлорежущий, алмазный, дереворежущий, слесарно-монтажный и вспомогательный. Упаковка, маркировка, транспортирование и хранение
- ГОСТ 23726 Инструмент металлорежущий и дереворежущий. Приемка
- ГОСТ 25394 Пластины твердосплавные напаяваемые типа 50. Конструкция и размеры
- ГОСТ 25557 (ISO 296:1991) Конусы инструментальные. Основные размеры
- ГОСТ 25706 Лупы. Типы, основные параметры. Общие технические требования
- ГОСТ Р ИСО 513 Материалы твердые режущие. Классификация и применение. Обозначение групп применения
- ГОСТ Р 52965 Хвостовики цилиндрические для фрез. Основные размеры

Примечание — При пользовании настоящим стандартом целесообразно проверить действие ссылочных стандартов в информационной системе общего пользования — на официальном сайте Федерального агентства по техническому регулированию и метрологии в сети Интернет или по ежегодному информационному указателю «Национальные стандарты», который опубликован по состоянию на 1 января текущего года, и по выпускам ежемесячного информационного указателя «Национальные стандарты» за текущий год. Если заменен ссылочный стандарт, на который дана недатированная ссылка, то рекомендуется использовать действующую версию этого стандарта с учетом всех внесенных в данную версию изменений. Если заменен ссылочный стандарт, на который

дана датированная ссылка, то рекомендуется использовать версию этого стандарта с указанным выше годом утверждения (принятия). Если после утверждения настоящего стандарта в ссылочный стандарт, на который дана датированная ссылка, внесено изменение, затрагивающее положение, на которое дана ссылка, то это положение рекомендуется применять без учета данного изменения. Если ссылочный стандарт отменен без замены, то положение, в котором дана ссылка на него, рекомендуется применять в части, не затрагивающей эту ссылку.

3 Технические требования

3.1 Типы и основные размеры

3.1.1 Фрезы следует изготавливать типов:

1 — с цилиндрическим хвостовиком для пазов с размерами a от 5 до 36 мм;

2 — с коническим хвостовиком для пазов с размерами a от 10 до 54 мм.

3.1.2 Фрезы типа 1 изготавливают исполнений:

1 — с гладким цилиндрическим хвостовиком;

2 — с цилиндрическим хвостовиком с лыской;

3 — с цилиндрическим хвостовиком с резьбой.

3.1.3 Основные размеры фрез типа 1 должны соответствовать указанным на рисунке 1 и приведенным в таблице 1.

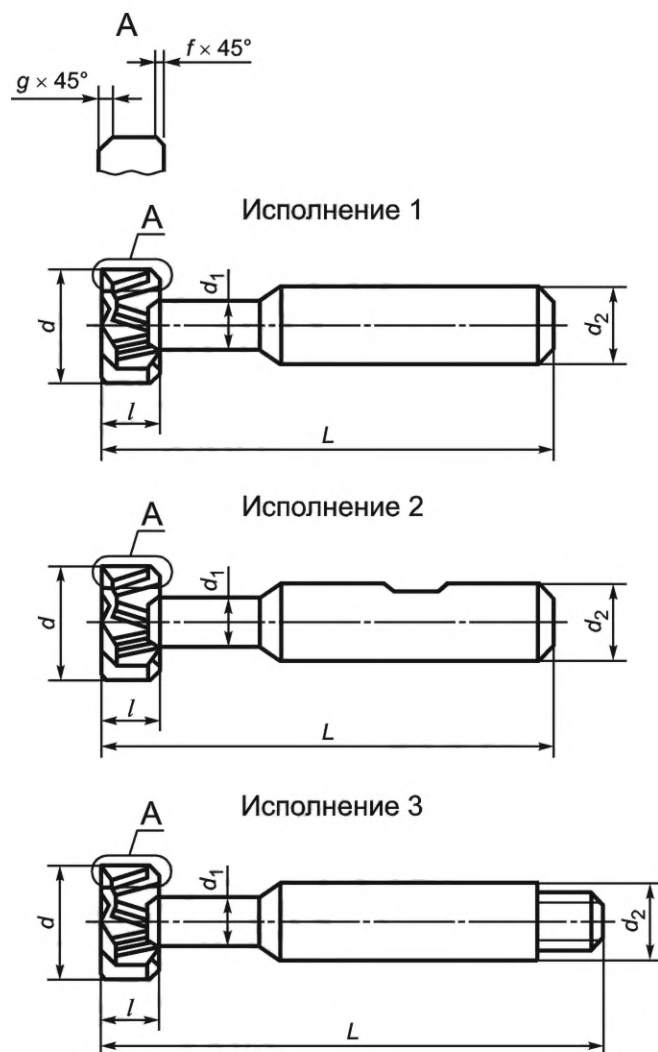


Рисунок 1

Таблица 1

Размеры в миллиметрах

Номинальный размер Т-образного паза, a	d_{h12}	d_1	d_2	l_{h12}	L	f , не более	g , не более	Число зубьев	
5	11,0	4	10	3,5	53,5	0,6	1,0	4	
6	12,5	5		6,0	57,0				
8	16,0	7		8,0	62,0				
10	18,0	8	12	9,0	70,0		1,0	1,6	6
12	21,0	10		11,0	82,0				
14	25,0	12	16	14,0	90,0			2,5	
18	32,0	15		18,0	108,0				
22	40,0	19	25	22,0	124,0	2,5			
28	50,0	25		28,0	139,0				
36	60,0	30	32						

Примечание — Допускается заменять фаски f и g радиусом R при $R = f$ и $R = g$.

Примеры условного обозначения

Фреза типа 1, исполнения 1, для паза с номинальным размером $a = 14$ мм:

Фреза 1-1-14 ГОСТ Р 70532—2022

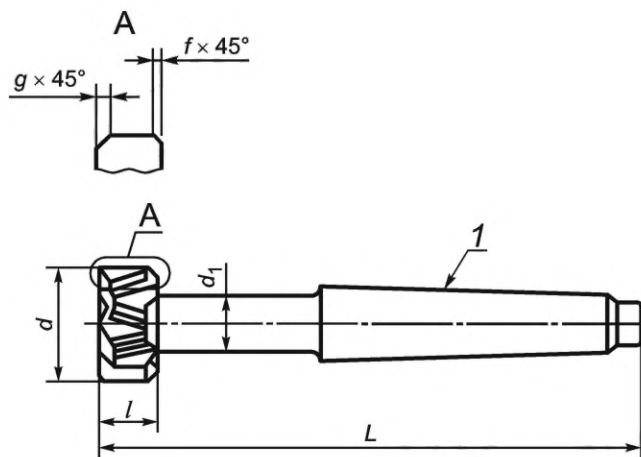
Фреза типа 1, исполнения 2, для паза с номинальным размером $a = 14$ мм:

Фреза 1-2-14 ГОСТ Р 70532—2022

Фреза типа 1, исполнения 3, для паза с номинальным размером $a = 14$ мм:

Фреза 1-3-14 ГОСТ Р 70532—2022

3.1.4 Основные размеры фрез типа 2 должны соответствовать указанным на рисунке 2 и приведенным в таблице 2.



1 — конус Морзе

Рисунок 2

Таблица 2

Размеры в миллиметрах

Номинальный размер Т-образного паза, a	d_{h12}	d_1	l_{h12}	L	f , не более	g , не более	Конус Морзе	Число зубьев
10	18	8	8	82	0,6	1,0	1	4
12	21	10	9	98			2	6
14	25	12	11	103		1,6		

Окончание таблицы 2

Номинальный размер Т-образного паза, a	d h12	d_1	l h12	L	f , не более	g , не более	Конус Морзе	Число зубьев
18	32	15	14	111	1,0	1,6	2	6
22	40	19	18	138		2,5	3	
28	50	25	22	173			4	
36	60	30	28	188		1,6	4,0	8
42	72	36	35	229	2,0	6,0		
48	85	42	40	240				
54	95	44	44	251				

Примечание — Допускается заменять фаски f и g радиусом R при $R = f$ и $R = g$.

Пример условного обозначенияФреза типа 2, для паза с номинальным размером $a = 28$ мм:*Фреза 2–28 ГОСТ Р 70532—2022*

3.1.5 Размеры цилиндрических хвостовиков — по ГОСТ Р 52965.

3.1.6 Размеры конусов Морзе — по ГОСТ 25557.

3.2 Характеристики

3.2.1 В качестве режущей части фрез следует применять твердосплавные пластины марок по ГОСТ 3882 групп применения P20, P30, K10, K20, H20, H30, M10, M20 по ГОСТ Р ИСО 513.

Форма и размеры пластин должны соответствовать требованиям ГОСТ 25394.

3.2.2 Корпуса фрез следует изготавливать из стали марки 45Х по ГОСТ 4543.

Примечание — Допускается изготовление корпусов фрез из других марок легированных сталей, по своим физико-механическим свойствам не уступающих указанной.

3.2.3 Твердость цилиндрического хвостовика — 37...57 HRC.

3.2.4 Твердость торцевой части конического хвостовика — 32...52 HRC.

3.2.5 В качестве припоя следует применять латунь марки Л68 по ГОСТ 15527 или припой марок МНМц 68-4-2 либо АНМц 0,6-4-2.

Примечание — Допускается применение других марок припоя, не уступающих по прочности соединения указанным.

3.2.6 Толщина слоя припоя между опорной поверхностью корпуса фрезы и пластиной должна быть не более 0,15 мм. Разрыв слоя припоя не должен превышать 10 % его общей длины.

3.2.7 На поверхности фрез не должно быть следов коррозии; на шлифованных поверхностях — черновин; на режущей части фрез (пластине) — трещин, завалов, выкрошенных мест, наплывов припоя.

3.2.8 Параметры шероховатости поверхностей фрез по ГОСТ 2789 должны быть, мкм, не более:

 Rz 3,2 — передних и задних поверхностей зубьев режущей части; Ra 0,63 — поверхности хвостовика; Rz 6,3 — поверхностей спинок зубьев, шейки и стружечных канавок; Rz 20 — остальных поверхностей.

3.2.9 На задней поверхности зубьев фрез вдоль режущих кромок допускается цилиндрическая ленточка шириной не более 0,05 мм.

3.2.10 Класс допуска размеров фрез должен быть не более:

 $h8$ — диаметра цилиндрического хвостовика гладкого и с резьбой; $h6$ — диаметра цилиндрического хвостовика с лыской; $h14$ — диаметра шейки; $Js16$ — общей длины.

3.2.11 Степень точности конусов Морзе — АТ8 по ГОСТ 2848.

3.2.12 Допуск радиального биения режущих кромок зубьев относительно оси хвостовика должен быть, мм, не более:

для фрез диаметром до 40 мм включительно:

0,02 — двух смежных зубьев,

0,04 — на всей фрезе;

для фрез диаметром свыше 40 мм:

0,03 — двух смежных зубьев,

0,05 — на всей фрезе.

3.2.13 Допуск торцового биения режущих кромок зубьев должен быть, мм, не более:

0,04 — для фрез диаметром до 40 мм включ.;

0,05 — для фрез диаметром св. 40 мм.

3.2.14 Средний \bar{T} и установленный T_y периоды стойкости фрез при условиях испытаний, приведенных в разделе 5, должны быть не менее указанных в таблице 3.

Таблица 3

Диаметр фрезы, мм	\bar{T} , мин	T_y , мин
От 11 до 18 включ.	60	24
Св. 18 до 32 включ.	65	26
Св. 32 до 50 включ.	70	28
60	80	32
72	90	36
Св. 72 до 95 включ.	95	38

3.2.15 Критерием затупления фрез является достижение допустимого износа по задней поверхности зубьев, указанного в таблице 4.

Таблица 4

В миллиметрах

Диаметр фрезы	Допустимый износ
От 11 до 18 включ.	0,4
Св. 18 до 32 включ.	0,5
Св. 32 до 50 включ.	0,7
60	0,8
72	0,9
Св. 72 до 95 включ.	1,0

3.3 Маркировка

3.3.1 На шейке фрезы должны быть нанесены:

- товарный знак предприятия-изготовителя;
- номинальный размер паза α ;
- марка твердого сплава.

Допускается наносить маркировку на хвостовике при условии сохранения его геометрических форм, а также изготавливать на хвостовике выточку для маркировки.

3.3.2 Транспортная маркировка и маркировка потребительской тары — по ГОСТ 18088.

3.4 Упаковка

Упаковка — по ГОСТ 18088.

4 Правила приемки

4.1 Приемка фрез — по ГОСТ 23726.

4.2 Испытания фрез на средний период стойкости проводят один раз в три года, на установленный период стойкости — один раз в год.

4.3 Испытания проводят не менее чем на трех фрезях одного типоразмера.

5 Методы контроля и испытаний

5.1 Внешний вид фрез контролируют визуально.

5.2 Твердость корпуса фрез контролируют по ГОСТ 9013.

5.3 Шероховатость поверхностей фрез проверяют сравнением с образцами шероховатости по ГОСТ 9378 или с образцами — эталонами фрез, имеющими параметры шероховатости не более указанных в 3.2.8.

Сравнение осуществляют визуально при помощи лупы ЛП-1—4^х по ГОСТ 25706.

5.4 При контроле параметров фрез применяют методы и средства измерения, погрешность которых должна быть не более:

значений, указанных в ГОСТ 8.051, — при измерении линейных размеров;

35 % допуска на проверяемый угол — при измерении угловых размеров;

25 % допуска на проверяемый параметр — при контроле формы и расположении поверхностей.

5.5 В качестве смазочно-охлаждающей жидкости при работе по стали применяют 5 %-ный (по массе) раствор эмульсола в воде с расходом 6—8 л/мин; при работе по чугуну следует охлаждать струей воздуха, удаляющей стружку из зоны резания.

5.6 Испытания фрез на работоспособность, средний и установленный периоды стойкости следует проводить на фрезерных станках, соответствующих установленным для них нормам точности и жесткости.

5.7 Фрезы следует испытывать на заготовках из серого чугуна марки СЧ 25 или СЧ 30 по ГОСТ 1412 твердостью 163...200 НВ.

В заготовках предварительно фрезеруют прямоугольный паз, равный по ширине диаметру шейки (+2) мм с припуском по дну паза от 1 до 2 мм.

5.8 Испытания фрез следует проводить на режимах, указанных в таблице 5.

Таблица 5

Диаметр фрезы, мм	Скорость резания, м/мин	Подача на зуб, мм/зуб
От 11 до 32 включ.	50	0,04
Св. 32 до 50 включ.	40	0,06
Св. 50 до 72 включ.	35	0,07
Св. 72 до 95 включ.	30	0,08

5.9 Суммарная длина фрезерования при испытании на работоспособность должна быть не менее 500 мм.

5.10 После испытаний на работоспособность на режущих кромках фрез не должно быть выкрашиваний. Фрезы после испытаний должны быть пригодны к дальнейшей работе.

5.11 Приемочные значения среднего \bar{T} и установленного T_y периодов стойкости должны быть не менее указанных в таблице 6.

Таблица 6

Диаметр фрезы, мм	\bar{T} , мин	T_y , мин
От 11 до 18 включ.	69	28
Св. 18 до 32 включ.	75	30
Св. 32 до 50 включ.	80	32
60	90	36
72	100	40
Св. 72 до 95 включ.	105	42

6 Транспортирование и хранение

Транспортирование и хранение — по ГОСТ 18088.

Приложение ДА
(справочное)

**Сведения о соответствии ссылочных национальных и межгосударственных стандартов
международным стандартам, использованным в качестве ссылочных в примененном
международном стандарте**

Таблица ДА.1

Обозначение ссылочного национального и межгосударственного стандарта	Степень соответствия	Обозначение и наименование ссылочного международного стандарта
ГОСТ 1574—91	MOD	ISO 299:1987 «Столы для станков — Т-образные пазы и соответствующие болты»
ГОСТ 25557—2016	MOD	ISO 296:1991 «Станки. Самозажимные конусы хвостовиков инструментов»
ГОСТ Р 52965—2008	MOD	ISO 3338-1:1996 «Цилиндрические хвостовики для фрез. Часть 1. Размеры гладких цилиндрических хвостовиков». ISO 3338-2:2007 «Цилиндрические хвостовики для фрез. Часть 2. Размеры цилиндрических хвостовиков с лысками». ISO 3338-3:1996 «Цилиндрические хвостовики для фрез. Часть 3. Размеры хвостовиков с резьбовым концом».
<p>Примечание — В настоящей таблице использовано следующее условное обозначение степени соответствия стандартов: - MOD — модифицированные стандарты.</p>		

**Приложение ДБ
(справочное)**

Информация о причинах включения в стандарт дополнительных положений по сравнению с примененным международным стандартом

Таблица ДБ.1

Разделы, подразделы, пункты настоящего стандарта, включающие дополнительные положения			Объяснения причин включения дополнительных положений
Раздел	Подраздел	Пункт	
3	3.1	3.1.3—3.1.4	Пример условного обозначения для использования и идентификации потребителем при заказе.
	3.2	3.2.1—3.2.15	Требования, необходимые для изготовления и применения фрез.
	3.3	3.3.1, 3.3.2	Маркировка, в которой содержится необходимая информация для потребителя фрез, а также для их идентификации.
	3.4	—	Требования к упаковке, для обеспечения качества и сохранности фрез.
4	—	4.1—4.3	Необходимые требования для обеспечения приемки фрез в соответствии с ГОСТ 23726.
5	—	5.1—5.11	Контроль изготовления фрез и их испытания на соответствие заданным значениям стойкости.
6	—	—	Требование к транспортированию и хранению направлено на обеспечение сохранности фрез.

**Приложение ДВ
(справочное)**

**Сопоставление структуры настоящего стандарта со структурой примененного в нем
международного стандарта**

Таблица ДВ.1

Структура настоящего стандарта			Структура международного стандарта ИСО 3337:2000		
Раздел	Подраздел	Пункт	Раздел	Подраздел	Пункт
1	—	—	1	—	—
2	—	—	2	—	—
3	3.1	3.1.1—3.1.6	3	3.1, 3.2	—
	3.2	3.2.1—3.2.15	—	—	—
	3.3	3.3.1, 3.3.2	—	—	—
	3.4	—	—	—	—
4	—	4.1—4.3	—	—	—
5	—	5.1—5.11	—	—	—
6	—	—	—	—	—
Приложения		ДА	—	—	—
		ДБ	—	—	—
		ДВ	—	—	—
—	—	—	Библиография	—	—

УДК 621.914.22:006.354

ОКС 25.100.20

Ключевые слова: фрезы, твердосплавные пластины, Т-образные пазы, цилиндрический хвостовик, конический хвостовик, размеры, технические условия

Редактор *Л.С. Зимилова*
Технический редактор *В.Н. Прусакова*
Корректор *О.В. Лазарева*
Компьютерная верстка *Е.О. Асташина*

Подписано в печать 10.05.2023. Формат 60×84 $\frac{1}{8}$. Гарнитура Ариал.
Усл. печ. л. 1,86. Уч.-изд. л. 1,64. Тираж 17 экз. Зак. 1121.

Подготовлено на основе электронной версии, предоставленной разработчиком стандарта

Издано и отпечатано в ФГБУ «Институт стандартизации», 117418 Москва, Нахимовский пр-т, д. 31, к. 2.
www.gostinfo.ru info@gostinfo.ru

Поправка к ГОСТ Р 70532—2022 (ИСО 3337:2000) Фрезы с твердосплавными пластинами для обработки Т-образных пазов. Технические условия

В каком месте	Напечатано	Должно быть
Предисловие, пункт 4, четвертый абзац	ГОСТ Р 1.5—2015	ГОСТ Р 1.5—2012

(ИУС № 6 2023 г.)