

---

ФЕДЕРАЛЬНОЕ АГЕНТСТВО  
ПО ТЕХНИЧЕСКОМУ РЕГУЛИРОВАНИЮ И МЕТРОЛОГИИ

---



НАЦИОНАЛЬНЫЙ  
СТАНДАРТ  
РОССИЙСКОЙ  
ФЕДЕРАЦИИ

ГОСТ Р  
70616—  
2022

---

# ПЛАНКИ ДЛЯ НАДПИСЕЙ И МАРКИРОВКИ СУДОВЫХ ЭЛЕКТРОРАСПРЕДЕЛИТЕЛЬНЫХ УСТРОЙСТВ

## Типы, основные размеры и технические требования

Издание официальное

Москва  
Российский институт стандартизации  
2023

## Предисловие

1 РАЗРАБОТАН рабочей группой, состоящей из представителей Научно-исследовательского института стандартизации и сертификации «Лот» (НИИ «Лот»), Центрального научно-исследовательского института судовой электротехники и технологии (ЦНИИ «СЭТ»), Федерального государственного унитарного предприятия «Крыловский государственный научный центр» (ФГУП «Крыловский государственный научный центр»), Общества с ограниченной ответственностью «Группа компаний «КОНДИ» (ООО «ГК «КОНДИ»)

2 ВНЕСЕН Техническим комитетом по стандартизации ТК 5 «Судостроение»

3 УТВЕРЖДЕН И ВВЕДЕН В ДЕЙСТВИЕ Приказом Федерального агентства по техническому регулированию и метрологии от 29 декабря 2022 г. № 1717-ст

4 ВВЕДЕН ВПЕРВЫЕ

*Правила применения настоящего стандарта установлены в статье 26 Федерального закона от 29 июня 2015 г. № 162-ФЗ «О стандартизации в Российской Федерации». Информация об изменениях к настоящему стандарту публикуется в ежегодном (по состоянию на 1 января текущего года) информационном указателе «Национальные стандарты», а официальный текст изменений и поправок — в ежемесячном информационном указателе «Национальные стандарты». В случае пересмотра (замены) или отмены настоящего стандарта соответствующее уведомление будет опубликовано в ближайшем выпуске ежемесячного информационного указателя «Национальные стандарты». Соответствующая информация, уведомление и тексты размещаются также в информационной системе общего пользования — на официальном сайте Федерального агентства по техническому регулированию и метрологии в сети Интернет ([www.rst.gov.ru](http://www.rst.gov.ru))*

© Оформление. ФГБУ «Институт стандартизации», 2023

Настоящий стандарт не может быть полностью или частично воспроизведен, тиражирован и распространен в качестве официального издания без разрешения Федерального агентства по техническому регулированию и метрологии

## Содержание

1 Область применения . . . . .	1
2 Нормативные ссылки . . . . .	1
3 Типы и назначение . . . . .	2
4 Конструктивные требования . . . . .	4
5 Технические требования . . . . .	25
6 Требования к упаковке, транспортированию и хранению . . . . .	26
7 Правила приемки . . . . .	27
8 Срок службы и гарантийные сроки . . . . .	27
Приложение А (справочное) Расположение текстовых полей на планке типа 1 . . . . .	28
Приложение Б (справочное) Расположение текстовых полей на планке типа 2 . . . . .	29
Приложение В (справочное) Расположение текстовых полей на планке типа 3 . . . . .	30
Приложение Г (справочное) Расположение текстовых полей на планке типа 4 . . . . .	31
Приложение Д (справочное) Расположение текстовых полей на планке типа 5 . . . . .	32
Приложение Е (справочное) Расположение текстовых полей на планке типа 6 . . . . .	33
Приложение Ж (справочное) Расположение текстовых полей на планке типа 7 . . . . .	34
Приложение И (справочное) Расположение текстовых полей на планке типа 8 . . . . .	35
Приложение К (справочное) Расположение текстовых полей на планке типа 9 . . . . .	36
Приложение Л (справочное) Расположение текстовых полей на планке типа 10 . . . . .	37
Приложение М (справочное) Расположение текстовых полей на планке типа 11 . . . . .	38



**ПЛАНКИ ДЛЯ НАДПИСЕЙ И МАРКИРОВКИ СУДОВЫХ  
ЭЛЕКТРОРАСПРЕДЕЛИТЕЛЬНЫХ УСТРОЙСТВ****Типы, основные размеры и технические требования**

Label strips and marking of ship electrical switchgear.  
Types, main dimensions and technical requirements

Дата введения — 2023—06—01

**1 Область применения**

Настоящий стандарт устанавливает типы, основные размеры и технические требования на изготовление и крепление планок для надписей и маркировки электrorаспределительных устройств, электрооборудования и электроустановочной аппаратуры, применяемых на кораблях, судах, плавсредствах и береговых сооружениях.

**Примечание** — Под маркировкой понимаются условные обозначения, буквенные и цифровые показатели, индексы, номера и наименование систем, устройств и электрооборудования.

**2 Нормативные ссылки**

В настоящем стандарте использованы нормативные ссылки на следующие стандарты:

ГОСТ 8.051 Государственная система обеспечения единства измерений. Погрешности, допускаемые при измерении линейных размеров до 500 мм

ГОСТ 9.014 Единая система защиты от коррозии и старения. Временная противокоррозионная защита изделий. Общие требования

ГОСТ 9.303 Единая система защиты от коррозии и старения. Покрyтия металлические и неметаллические неорганические. Общие требования к выбору

ГОСТ 26.008 Шрифты для надписей, наносимых методом гравирования. Исполнительные размеры

ГОСТ 2208 Фольга, ленты, полосы, листы и плиты латунные. Технические условия

ГОСТ 2718 Гетинакс электротехнический листовой. Технические условия

ГОСТ 2789 Шероховатость поверхности. Параметры и характеристики

ГОСТ 4784 Алюминий и сплавы алюминиевые деформируемые. Марки

ГОСТ 6465 Эмали ПФ-115. Технические условия

ГОСТ 15150 Машины, приборы и другие технические изделия. Исполнения для различных климатических районов. Категории, условия эксплуатации, хранения и транспортирования в части воздействия климатических факторов внешней среды

ГОСТ 15527 Сплавы медно-цинковые (латуни), обрабатываемые давлением. Марки

ГОСТ 21631 Листы из алюминия и алюминиевых сплавов. Технические условия

ГОСТ 23216 Изделия электротехнические. Хранение, транспортирование, временная противокоррозионная защита, упаковка. Общие требования и методы испытаний

ГОСТ 23832 Лаки АК-113 И АК-113Ф. Технические условия

ГОСТ 25500 Пластики слоистые электротехнические листовые. Общие технические условия



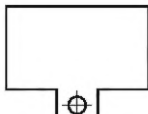
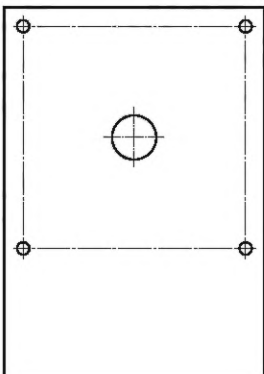
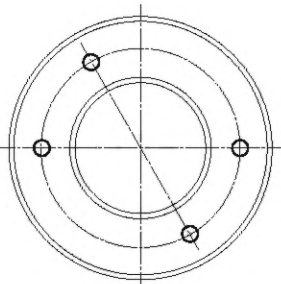
ГОСТ 30893.1 Основные нормы взаимозаменяемости. Общие допуски. Предельные отклонения линейных и угловых размеров с неуказанными допусками

**Примечание** — При пользовании настоящим стандартом целесообразно проверить действие ссылочных стандартов в информационной системе общего пользования — на официальном сайте Федерального агентства по техническому регулированию и метрологии в сети Интернет или по ежегодному информационному указателю «Национальные стандарты», который опубликован по состоянию на 1 января текущего года, и по выпускам ежемесячного информационного указателя «Национальные стандарты» за текущий год. Если заменен ссылочный стандарт, на который дана недатированная ссылка, то рекомендуется использовать действующую версию этого стандарта с учетом всех внесенных в данную версию изменений. Если заменен ссылочный стандарт, на который дана датированная ссылка, то рекомендуется использовать версию этого стандарта с указанным выше годом утверждения (принятия). Если после утверждения настоящего стандарта в ссылочный стандарт, на который дана датированная ссылка, внесено изменение, затрагивающее положение, на которое дана ссылка, то это положение рекомендуется применять без учета данного изменения. Если ссылочный стандарт отменен без замены, то положение, в котором дана ссылка на него, рекомендуется применять в части, не затрагивающей эту ссылку.

### 3 Типы и назначение

3.1 Типы планок, их внешний вид, назначение и область применения приведены в таблице 1, материалы планок — в таблице 2.

Таблица 1

Тип	Вид	Назначение и область применения (рекомендуемые)
1		Для надписей и маркировки электрораспределительных устройств, электроустановочной арматуры и электрооборудования
2		
3		Для маркировки кнопочных постов типа КУ
4		Для надписей к пакетно-кулачковым переключателям
5		Для надписей к пакетным выключателям и переключателям

Окончание таблицы 1

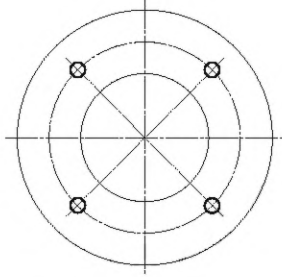

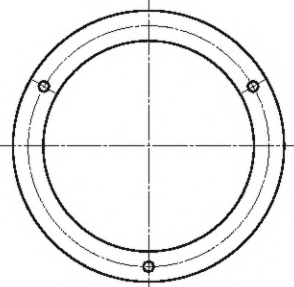

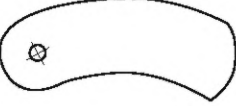

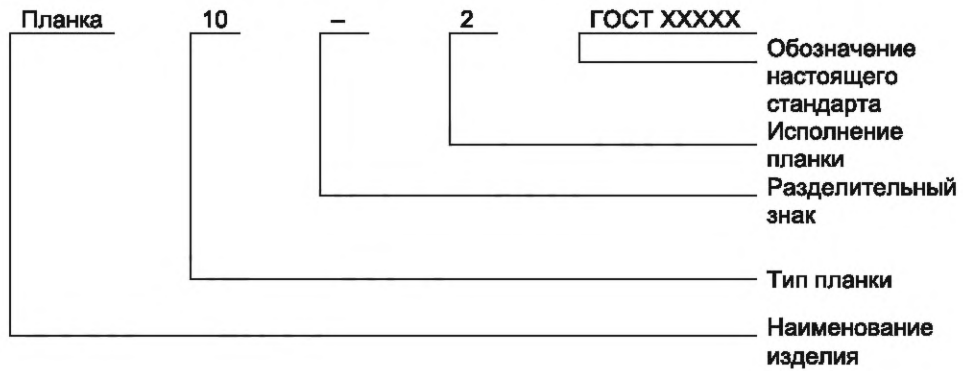
Тип	Вид	Назначение и область применения (рекомендуемые)
6		Для надписей к пакетным переключателям на три направления
7		Для надписей к регуляторам напряжения и переключателям
8		Для надписей к выключателям
9		Для надписей к мелкогерметичным выключателям
10		Для маркировки электроустановочной арматуры и светильников
11		

Таблица 2

Климатическое исполнение по ГОСТ 15150	Категория размещения по ГОСТ 15150	Материал
М	1, 2 (под навесом)	Алюминиевый сплав
	2 (помещение), 3, 4	Пластик
	5	Латунь
ОМ	1,2,5	Латунь
	3,4	Пластик

Примечание — Пластик — листовые бумажно-слоистые и слоистые пластики — гетинакс, текстолит, стеклотекстолиты, стеклопластики, пластмассовые и другие материалы.

3.2 Структура условного обозначения планок для надписей и штатной маркировки:



Пример обозначения планок в технической документации:  
 Планка типа 10 для маркировки электроустановочной арматуры и светильников типа 2 (из алюминиевого сплава толщиной 1 мм, с отверстием диаметром 6,6 мм):

*Планка 10—2 ГОСТ Р 70616—2022*

**4 Конструктивные требования**

4.1 Внешний вид планки типа 1 для надписей и маркировки общего применения приведен на рисунках 1 и 2, основные технические данные планки — в таблице 3.

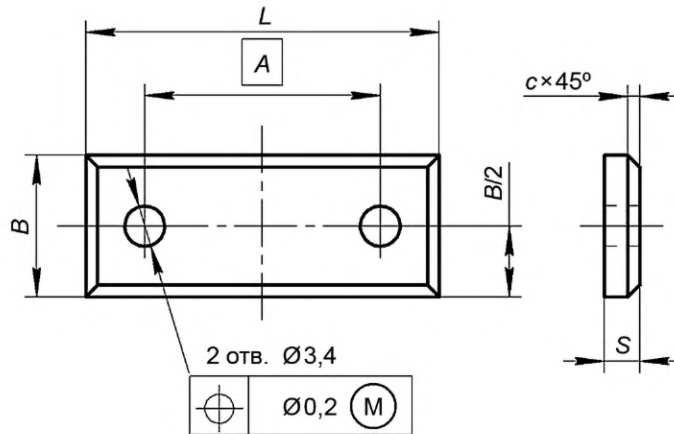


Рисунок 1 — Планка типа 1 для надписей и маркировки общего применения

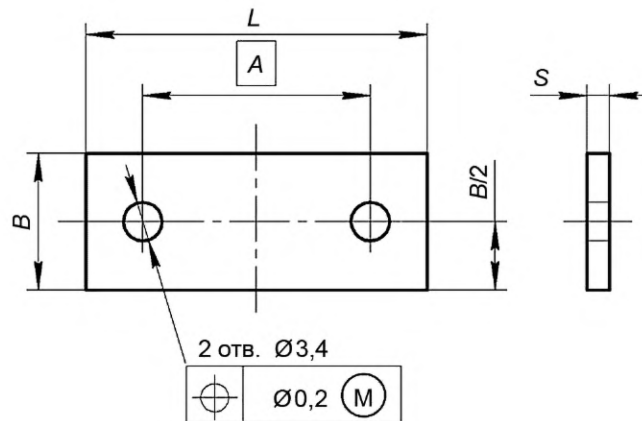


Рисунок 2 — Планка типа 1 для надписей и маркировки общего применения



Таблица 3

Размеры в миллиметрах

Исполнение	Материал	S	L	B	A	c	Номер рисунка	Масса 100 шт., кг
1	Пластик	3,0	30	12	20	1	1	0,15
2						—	2	0,16
3	Алюминиевый сплав	1,0				0,5	1	0,10
4						—	2	0,11
5	Латунь	1,0				0,5	1	0,30
6						—	2	0,32
7	Пластик	3,0	40		12	1	1	0,20
8						—	2	0,21
9	Алюминиевый сплав	1,0				0,5	1	0,13
10					—	2	0,14	
11	Латунь	1,0			30	0,5	1	0,34
12						—	2	0,36
13	Пластик	3,0	50		40	1	1	0,25
14						—	2	0,26
15	Алюминиевый сплав	1,0				0,5	1	0,16
16					—	2	0,17	
17	Латунь	1,0			0,5	1	0,51	
18					—	2	0,54	
19	Пластик	3,0	80		70	1	1	0,40
20						—	2	0,41
21	Алюминиевый сплав	1,0				0,5	1	0,26
22					—	2	0,27	
23	Латунь	1,0			0,5	1	0,82	
24					—	2	0,86	
25	Пластик	3,0	90		80	1	1	0,45
26						—	2	0,46
27	Алюминиевый сплав	1,0				0,5	1	0,29
28					—	2	0,30	
29	Латунь	1,0			0,5	1	0,95	
30					—	2	0,99	

Исполнение	Материал	S	L	B	A	c	Номер рисунка	Масса 100 шт., кг
31	Пластик	3,0	30	20	20	1	1	0,25
32						—	2	0,26
33	Алюминиевый сплав	1,0				0,5	1	0,16
34						—	2	0,17
35	Латунь	1,0				0,5	1	0,51
36						—	2	0,53
37	Пластик	3,0	40		30	1	1	0,40
38						—	2	0,41
39	Алюминиевый сплав	1,0				0,5	1	0,26
40						—	2	0,27
41	Латунь	1,0				0,5	1	0,82
42						—	2	0,85
43	Пластик	3,0	50		40	1	1	0,42
44						—	2	0,43
45	Алюминиевый сплав	1,0				0,5	1	0,27
46						—	2	0,28
47	Латунь	1,0				0,5	1	0,85
48						—	2	0,88
49	Пластик	3,0	65	55	1	1	0,54	
50					—	2	0,55	
51	Алюминиевый сплав	1,0			0,5	1	0,35	
52					—	2	0,36	
53	Латунь	1,0			0,5	1	1,10	
54					—	2	1,14	
55	Пластик	3,0	75	65	1	1	0,63	
56					—	2	0,64	
57	Алюминиевый сплав	1,0			0,5	1	0,40	
58					—	2	0,41	
59	Латунь	1,0			0,5	1	1,27	
60					—	2	1,31	
61	Пластик	3,0	90	80	1	1	0,75	
62					—	2	0,76	

Окончание таблицы 3

Размеры в миллиметрах

Исполнение	Материал	S	L	B	A	c	Номер рисунка	Масса 100 шт., кг
63	Алюминиевый сплав	1,0	90	20	80	0,5	1	0,48
64						—	2	0,50
65	Латунь					0,5	1	1,53
66						—	2	1,58
67	Пластик	3,0	40	30	30	1	1	0,50
68						—	2	0,51
69	Алюминиевый сплав	1,0				0,5	1	0,32
70						—	2	0,33
71	Латунь					0,5	1	1,02
72						—	2	1,05
73	Пластик	3,0	90	80	30	1	1	1,13
74						—	2	1,15
75	Алюминиевый сплав	1,0				0,5	1	0,84
76						—	2	0,86
77	Латунь					0,5	1	2,30
78						—	2	2,35
79	Пластик	3,0	60	32	50	1	1	0,80
80						—	2	0,81
81	Алюминиевый сплав	1,0				0,5	1	0,52
82						—	2	0,53
83	Латунь					0,5	1	1,63
84						—	2	1,67
85	Пластик	3,0	50	35	40	1	1	0,74
86						—	2	0,75
87	Алюминиевый сплав	1,0				0,5	1	0,47
88						—	2	0,48
89	Латунь					0,5	1	1,94
90						—	2	1,98
91	Пластик	3,0	90	40	80	1	1	1,51
92						—	2	1,53
93	Алюминиевый сплав	1,0				0,5	1	0,97
94						—	2	0,99
95	Латунь					0,5	1	3,04
96						—	2	3,10

4.2 Внешний вид планки типа 2 для надписей общего применения приведен на рисунках 3 и 4, основные технические данные планки — в таблице 4.

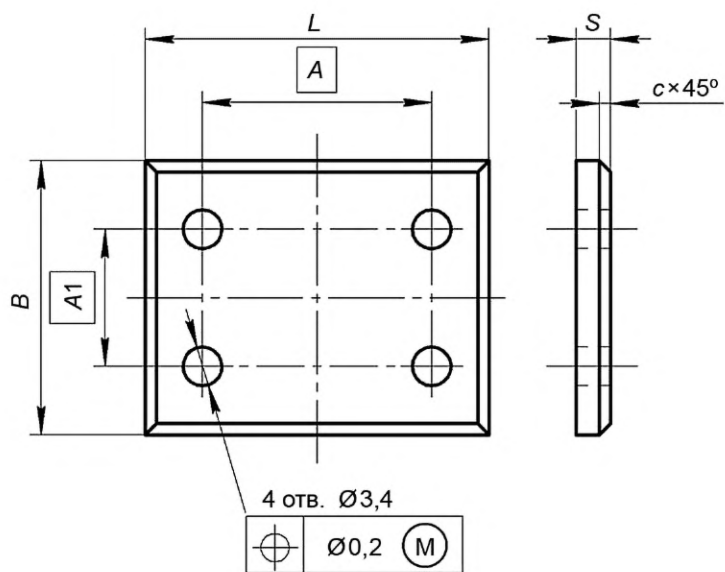


Рисунок 3 — Планка типа 2 для надписей общего применения

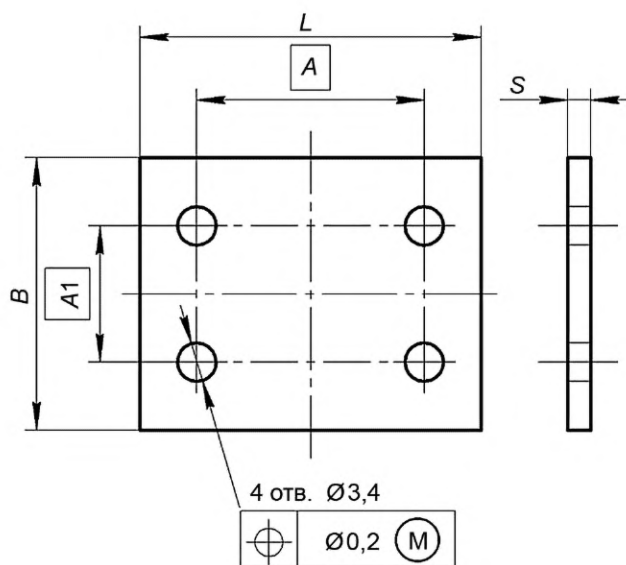


Рисунок 4 — Планка типа 2 для надписей общего применения

Таблица 4

Размеры в миллиметрах

Исполнение	Материал	S	L	B	A	A1	c	Номер рисунка	Масса 100 шт., кг
1	Пластик	3,0	90	50	80	40	1	3	1,89
2							—	4	1,91
3	Алюминиевый сплав	1,0					0,5	3	1,22
4							—	4	1,24
5	Латунь	1,0					0,5	3	3,83
6							—	4	3,89
7	Пластик	3,0	90	60	80	50	1	3	2,26
8							—	4	2,28
9	Алюминиевый сплав	1,0					0,5	3	1,45
10							—	4	1,47
11	Латунь	1,0					0,5	3	4,59
12							—	4	4,65
13	Пластик	3,0	90	70	80	60	1	3	2,64
14							—	4	2,66
15	Алюминиевый сплав	1,0					0,5	3	1,70
16							—	4	1,72
17	Латунь	1,0					0,5	3	5,35
18							—	4	5,42
19	Пластик	3,0	125	80	115	70	1	3	3,78
20							—	4	3,81
21	Алюминиевый сплав	1,0					0,5	3	2,43
22							—	4	2,46
23	Латунь	1,0					0,5	3	7,65
24							—	4	7,74
25	Пластик	3,0	100	90	90	80	1	3	3,02
26							—	4	3,04
27	Алюминиевый сплав	1,0					0,5	3	1,95
28							—	4	1,98
29	Латунь	1,0					0,5	3	6,12
30							—	4	6,20
31	Пластик	3,0	125	100	115	90	1	3	4,20
32							—	4	4,23
33	Алюминиевый сплав	1,0					0,5	3	2,70
34							—	4	2,73

Исполнение	Материал	S	L	B	A	A1	c	Номер рисунка	Масса 100 шт., кг
35	Латунь	1,0	125	100	115	90	0,5	3	8,50
36							—	4	8,59
37	Пластик	3,0					1	3	6,50
38							—	4	6,53
39	Алюминиевый сплав	1,0	155	100	145	90	0,5	3	4,20
40							—	4	4,24
41	Латунь						0,5	3	13,20
42							—	4	13,30
43	Пластик	3,0					1	3	8,73
44							—	4	8,77
45	Алюминиевый сплав	1,0	130	160	120	150	0,5	3	5,68
46							—	4	5,72
47	Латунь						0,5	3	17,60
48							—	4	17,73
49	Пластик	3,0					1	3	17,01
50							—	4	17,06
51	Алюминиевый сплав	1,0	225	180	215	170	0,5	3	10,93
52							—	4	10,99
53	Латунь						0,5	3	34,42
54							—	4	34,60
55	Пластик	3,0					1	3	10,64
56							—	4	10,68
57	Алюминиевый сплав	1,0	130	195	120	185	0,5	3	6,85
58							—	4	6,90
59	Латунь						0,5	3	21,54
60							—	4	21,68
61	Пластик	3,0					1	3	12,55
62							—	4	12,60
63	Алюминиевый сплав	1,0	130	230	120	220	0,5	3	8,07
63							—	4	8,12
65	Латунь						0,5	3	25,47
66							—	4	25,63

4.3 Внешний вид планки типа 3 для маркировки кнопочных постов типа КУ приведен на рисунке 5, основные технические данные планки — в таблице 5.

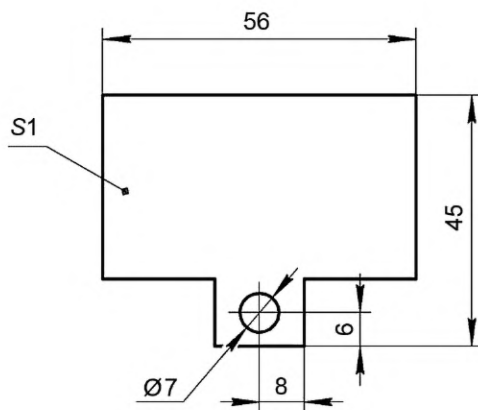


Рисунок 5 — Планка типа 3 для маркировки кнопочных постов типа КУ

Таблица 5

Исполнение	Материал	Масса 100 шт., кг
1	Алюминиевый сплав	0,70
2	Латунь	2,20

4.4 Внешний вид планки типа 4 для надписей к пакетно-кулачковым переключателям приведен на рисунках 6 и 7, основные технические данные планки — в таблице 6.

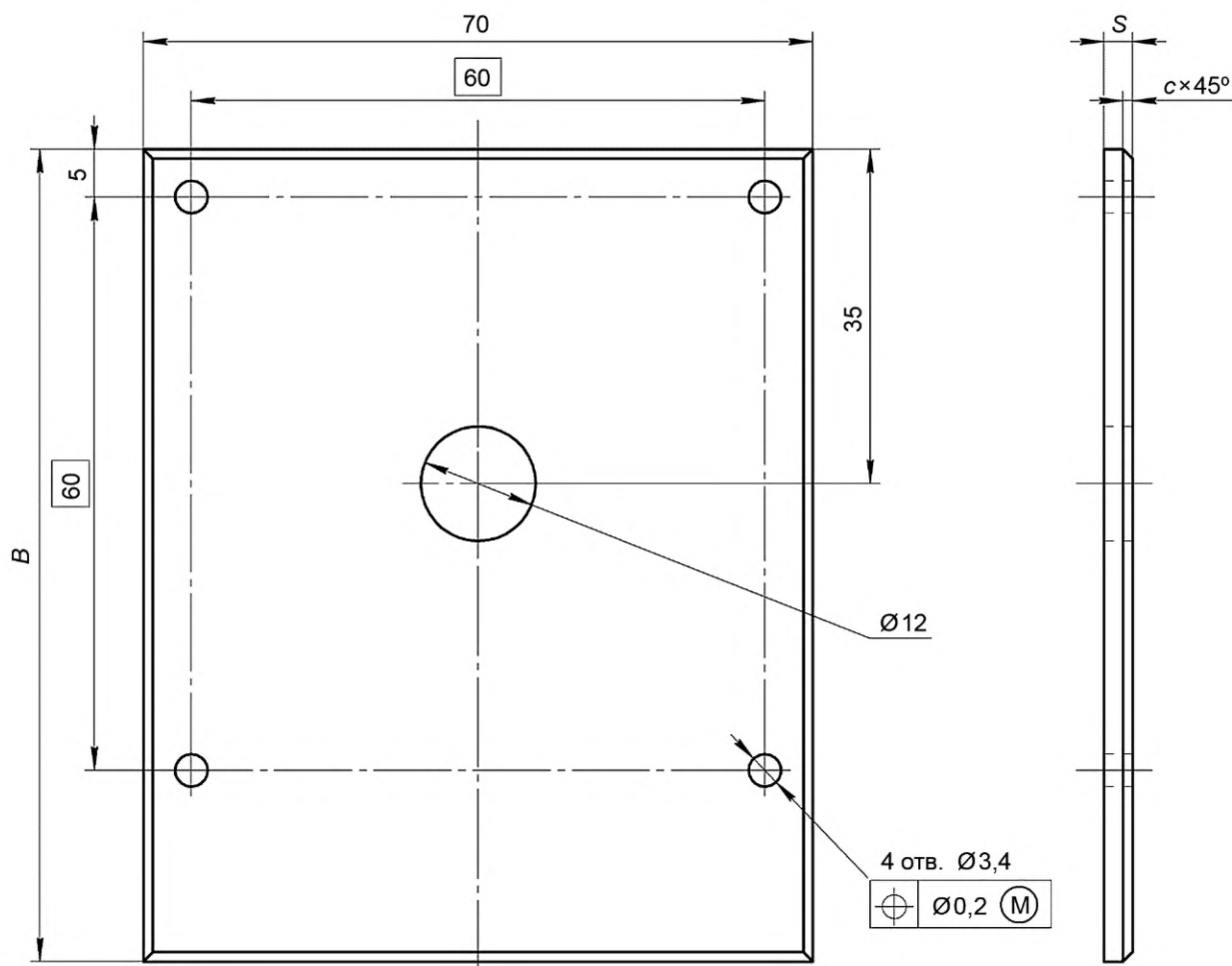


Рисунок 6 — Планка типа 4 для надписей к пакетно-кулачковым переключателям



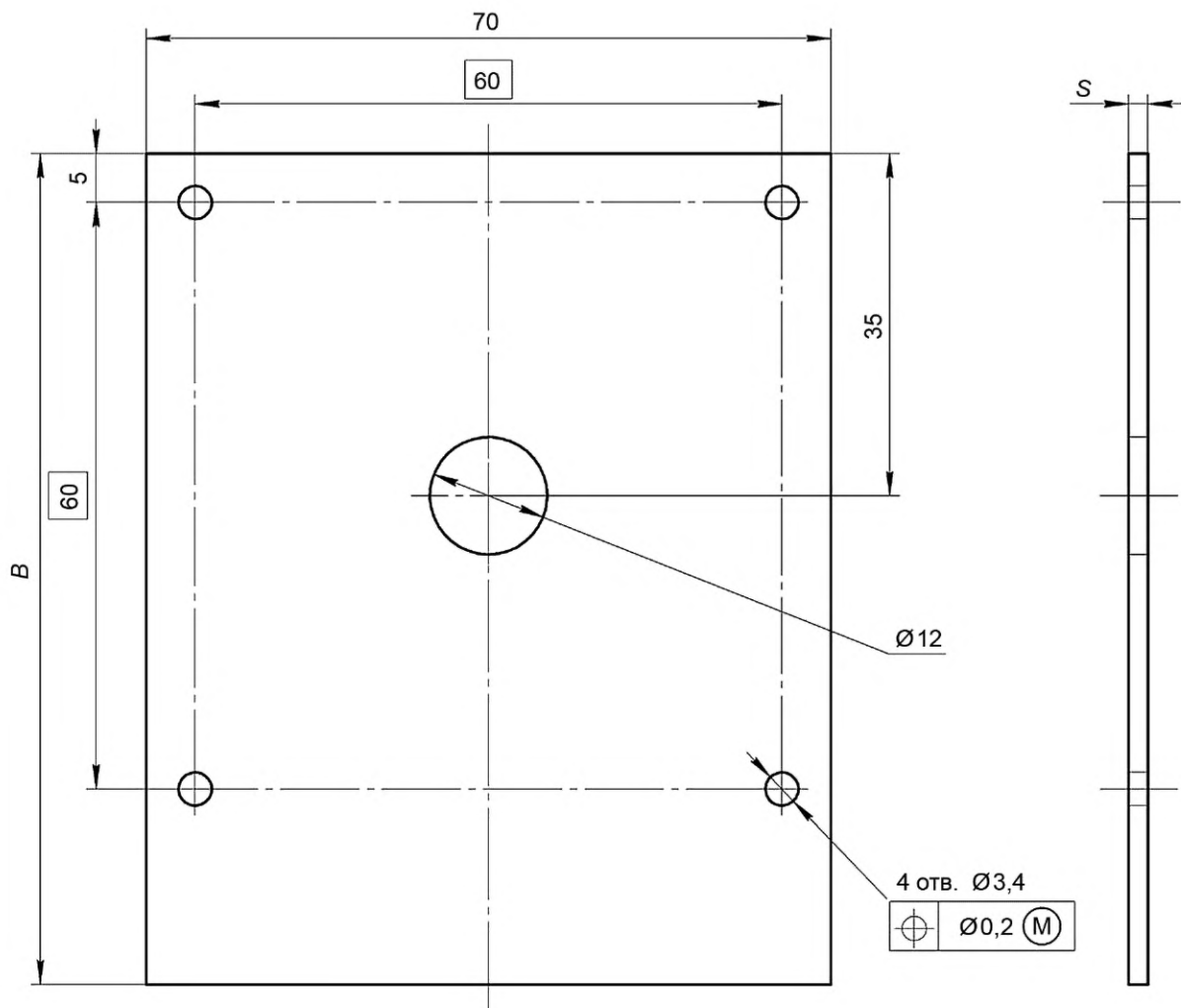


Рисунок 7 — Планка типа 4 для надписей к пакетно-кулачковым переключателям

Таблица 6

Исполнение	Материал	S, мм	B, мм	s, мм	Номер рисунка	Масса 100 шт., кг
1	Пластик	3,0	85	1	6	2,44
2				—	7	2,46
3	Алюминиевый сплав	1,0		0,5	6	1,57
4				—	7	1,59
5	Латунь	1,0		0,5	6	4,93
6				—	7	5,01
7	Пластик	3,0	95	1	6	2,62
8				—	7	2,64
9	Алюминиевый сплав	1,0		0,5	6	1,68
10				—	7	1,70

Окончание таблицы 6

Исполнение	Материал	S, мм	B, мм	c, мм	Номер рисунка	Масса 100 шт., кг
11	Латунь	1,0	95	0,5	6	5,30
12				—	7	5,38
13	Пластик	3,0	100	1	6	2,79
14				—	7	2,81
15	Алюминиевый сплав	1,0		0,5	6	1,79
16				—	7	1,81
17	Латунь	1,0		0,5	6	5,63
18				—	7	5,70

4.5 Внешний вид планки типа 5 для надписей к пакетным выключателям и переключателям на два направления приведен на рисунках 8 и 9, основные технические данные планки — в таблице 7.

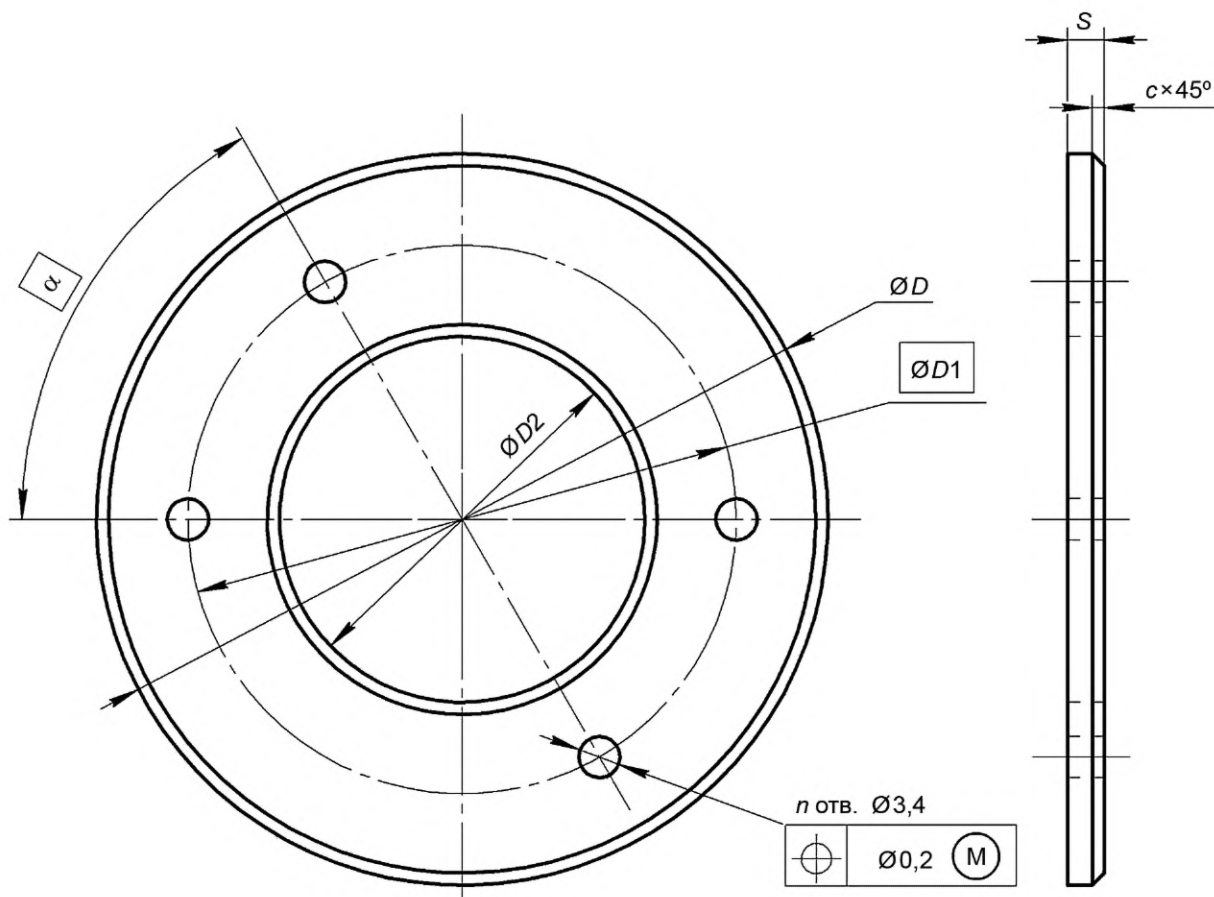


Рисунок 8 — Планка типа 5 для надписей к пакетным выключателям и переключателям на два направления

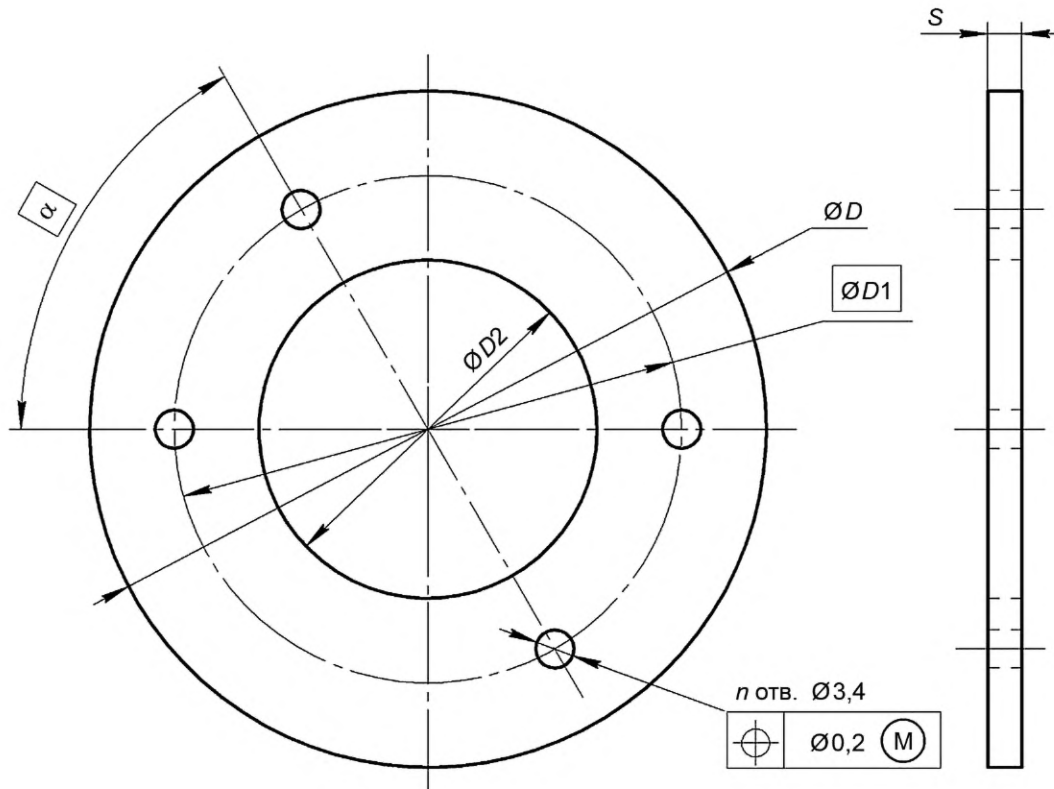


Рисунок 9 — Планка типа 5 для надписей к пакетным выключателям и переключателям на два направления

Таблица 7

Размеры в миллиметрах

Исполнение	Материал	S	D	D1	D2	$\alpha$	Количество отверстий n	c	Номер рисунка	Масса 100 шт., кг
1	Пластик	3,0	60	45	30	—	2	1	8	0,90
2								—	9	0,92
3	Алюминиевый сплав	1,0						0,5	8	0,58
4								—	9	0,60
5	Латунь	1,0						0,5	8	1,80
6								—	9	1,86
7	Пластик	3,0	105	91	76	60°	4	1	8	1,80
8								—	9	1,84
9	Алюминиевый сплав	1,0	107					0,5	8	1,15
10								—	9	1,19
11	Латунь	1,0	107					0,5	8	3,68
12								—	9	3,80

Исполнение	Материал	S	D	D1	D2	$\alpha$	Количество отверстий n	c	Номер рисунка	Масса 100 шт., кг
13	Пластик	3,0	138	123	109	60°	4	1	8	2,43
14								—	9	2,48
15	Алюминиевый сплав	1,0			0,5			8	1,56	
16					—			9	1,61	
17	Латунь	1,0			0,5			8	4,93	
18					—			9	5,10	

4.6 Внешний вид планки типа 6 для надписей к пакетным переключателям на три направления приведен на рисунках 10 и 11, основные технические данные планки — в таблице 8.

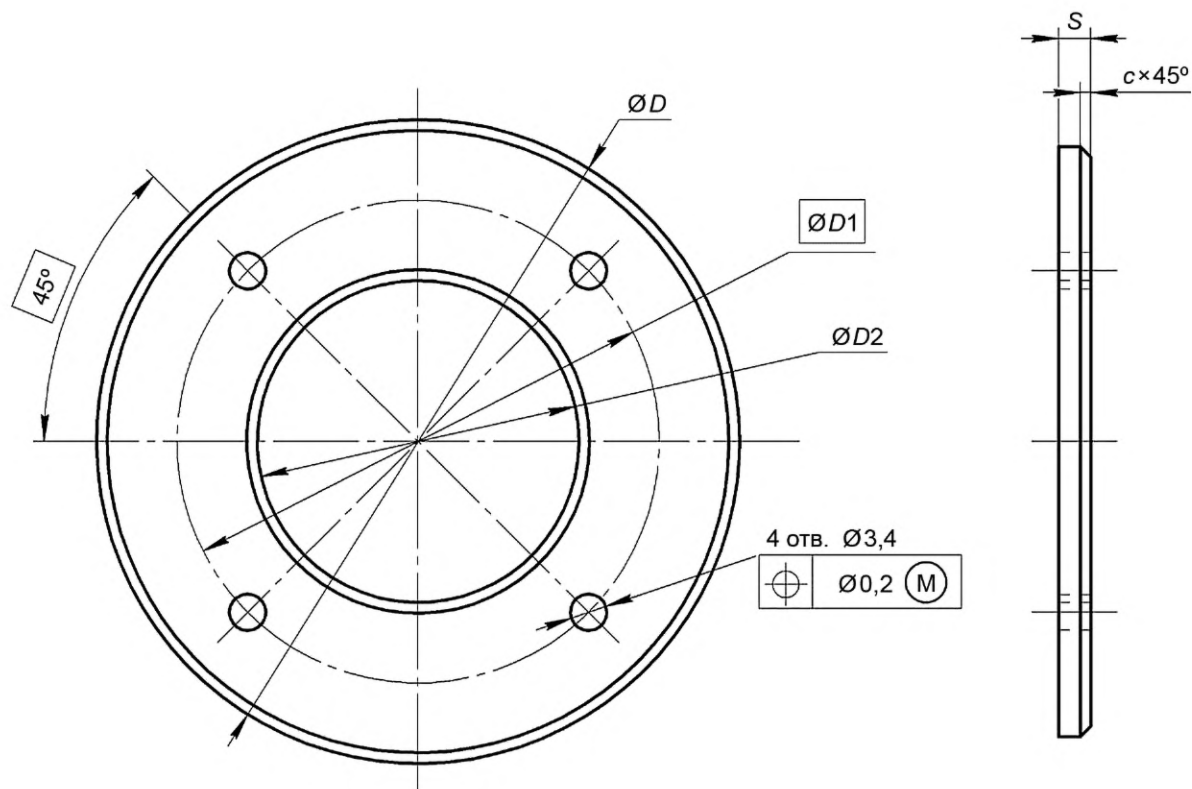


Рисунок 10 — Планка типа 6 для надписей к пакетным переключателям на три направления

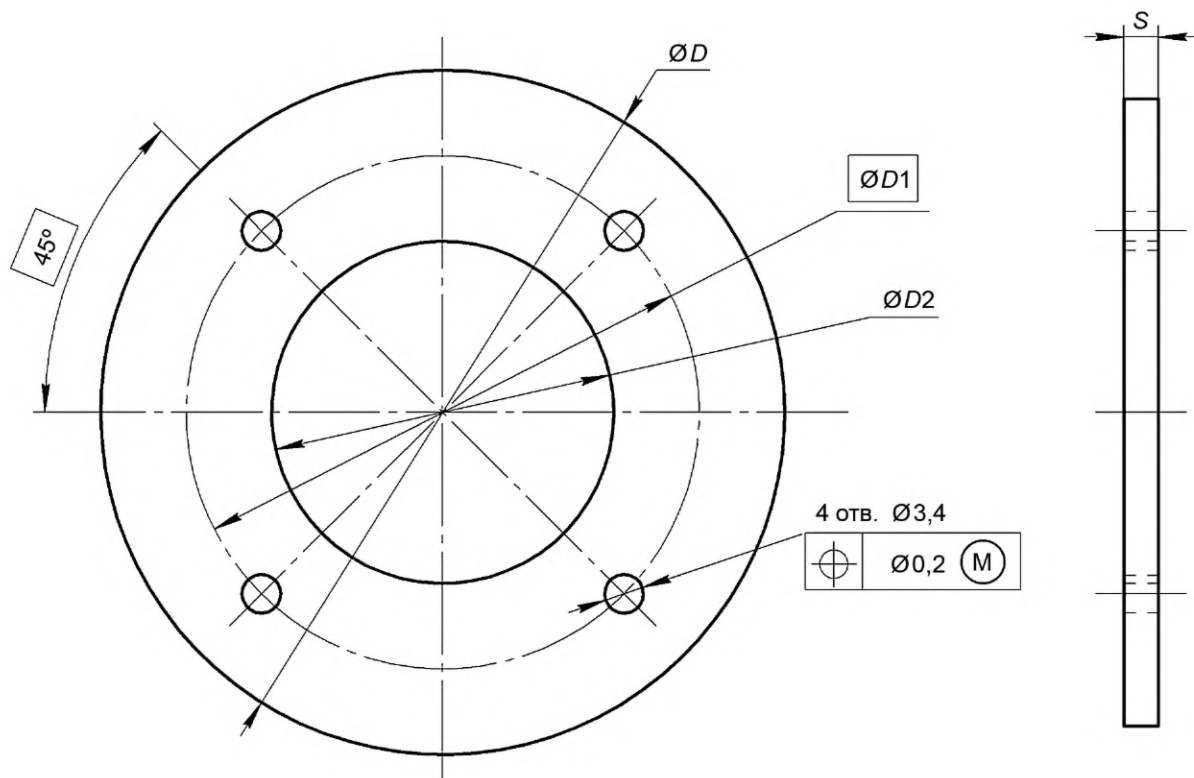


Рисунок 11 — Планка типа 6 для надписей к пакетным переключателям на три направления

Таблица 8

Размеры в миллиметрах

Исполнение	Материал	S	D	D1	D2	c	Номер рисунка	Масса 100 шт., кг
1	Пластик	3,0	60	45	30	1	10	0,90
2						—	11	0,92
3	Алюминиевый сплав	1,0				0,5	10	0,58
4						—	11	0,60
5	Латунь	1,0				0,5	10	1,80
6						—	11	1,86
7	Пластик	3,0	105	91	76	1	10	1,80
8						—	11	1,84
9	Алюминиевый сплав	1,0				107	0,5	10
10			—	11	1,19			
11	Латунь	1,0	0,5	10	3,68			
12			—	11	3,80			

Исполнение	Материал	S	D	D1	D2	c	Номер рисунка	Масса 100 шт., кг
13	Пластик	3,0	138	123	109	1	10	2,43
14						—	11	2,48
15	Алюминиевый сплав	1,0			107	0,5	10	1,56
16						—	11	1,61
17	Латунь	1,0			107	0,5	10	4,93
18						—	11	5,10

4.7 Внешний вид планки типа 7 для надписей к регуляторам напряжения и переключателям приведен на рисунках 12 и 13, основные технические данные планки — в таблице 9.

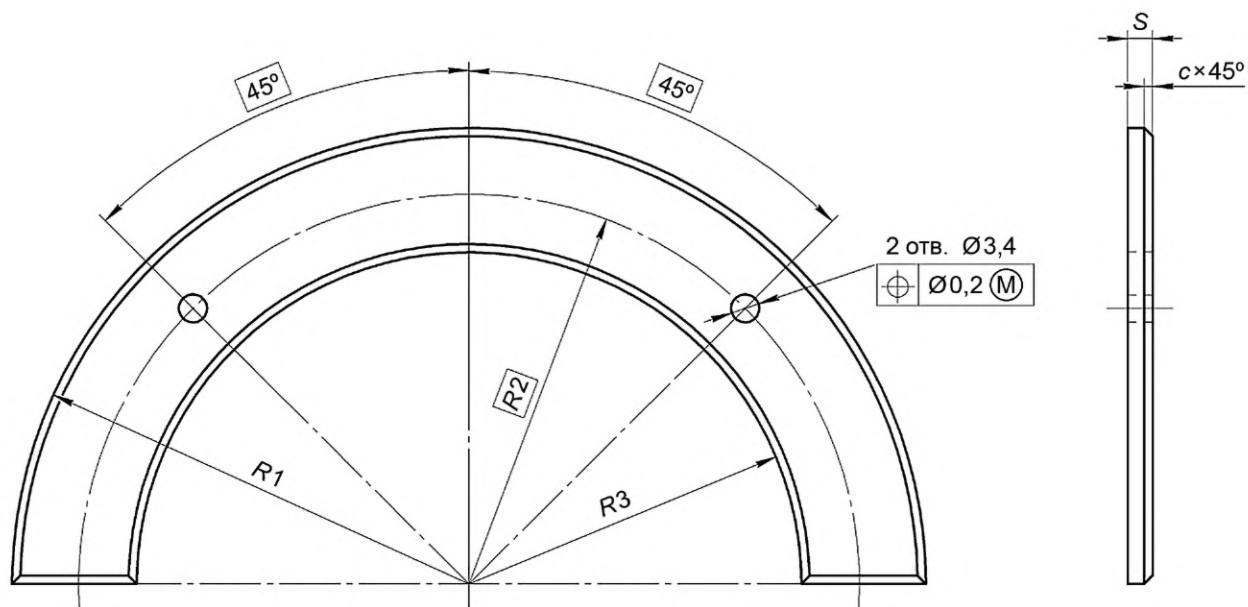


Рисунок 12 — Планка типа 7 для надписей к регуляторам напряжения и переключателям

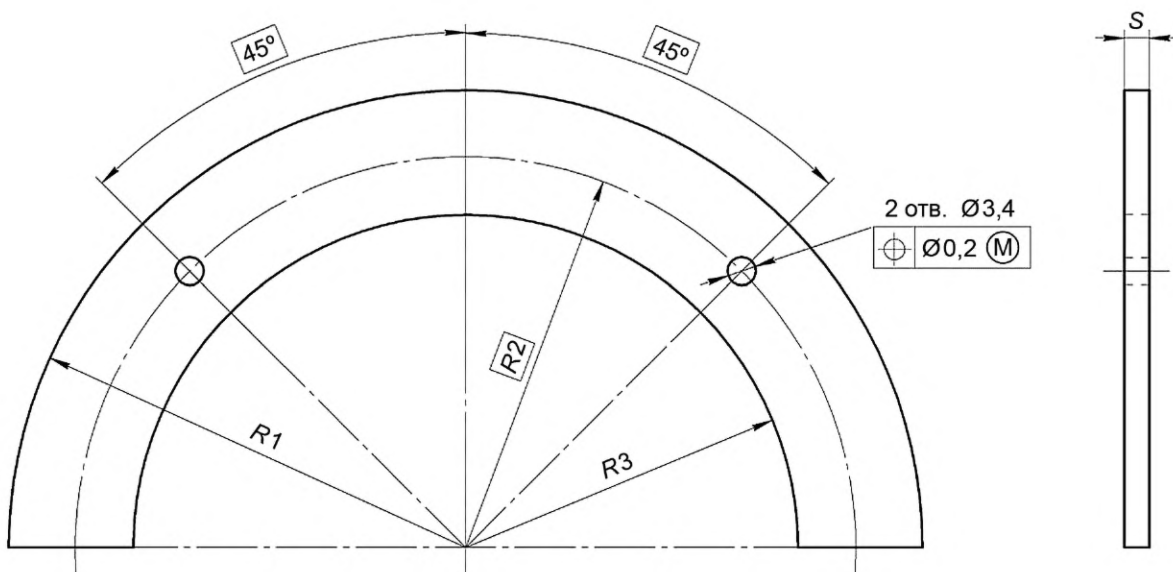


Рисунок 13 — Планка типа 7 для надписей к регуляторам напряжения и переключателям

Таблица 9

Размеры в миллиметрах

Исполнение	Материал	S	R1	R2	R3	c	Номер рисунка	Масса 100 шт., кг
1	Пластик	3,0	55	47	40	1	12	0,94
2						—	13	0,96
3	Алюминиевый сплав	1,0				0,5	12	0,60
4						—	13	0,62
5	Латунь	1,0				0,5	12	1,93
6						—	13	2,00
7	Пластик	3,0	66	58	50	1	12	1,20
8						—	13	1,22
9	Алюминиевый сплав	1,0				0,5	12	0,77
10						—	13	0,80
11	Латунь	1,0				0,5	12	2,42
12						—	13	2,50
13	Пластик	3,0	85	77,5	70	1	12	1,52
14						—	13	1,55
15	Алюминиевый сплав	1,0				0,5	12	0,97
16						—	13	1,00
17	Латунь	1,0				0,5	12	3,06
18						—	13	3,16

4.8 Внешний вид планки типа 8 для надписей к выключателям приведен на рисунках 14 и 15, основные технические данные планки — в таблице 10.

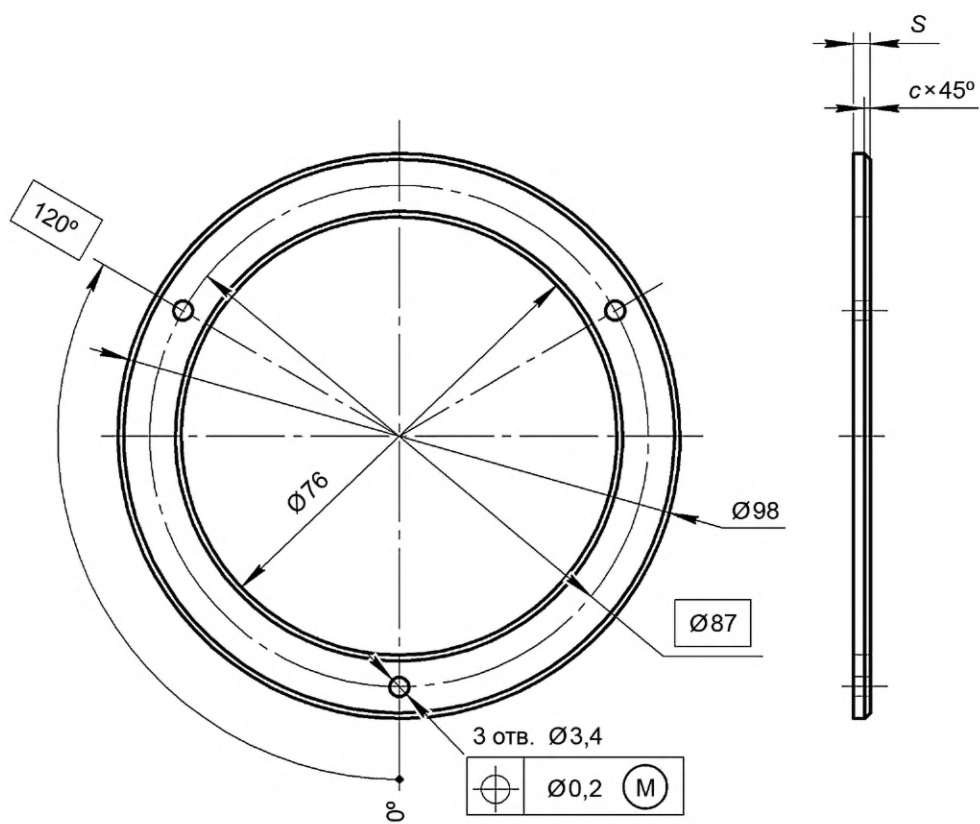


Рисунок 14 — Планка типа 8 для надписей к выключателям



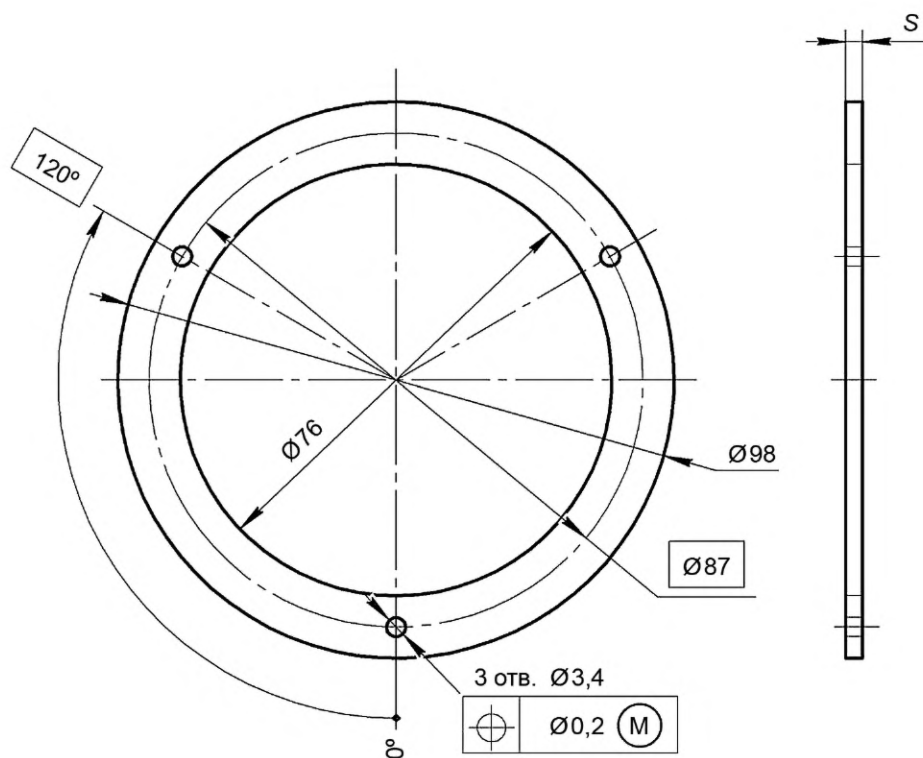


Рисунок 15 — Планка типа 8 для надписей к выключателям

Таблица 10

Исполнение	Материал	S, мм	s, мм	Номер рисунка	Масса 100 шт., кг
1	Пластик	3,0	1	14	0,99
2			—	15	1,03
3	Алюминиевый сплав	1,0	0,5	14	0,66
4			—	15	0,70
5	Латунь	1,0	0,5	14	2,18
6			—	15	2,30

4.9 Внешний вид планки типа 9 для надписей к мелкогерметичным выключателям приведен на рисунках 16 и 17, основные технические данные планки — в таблице 11.

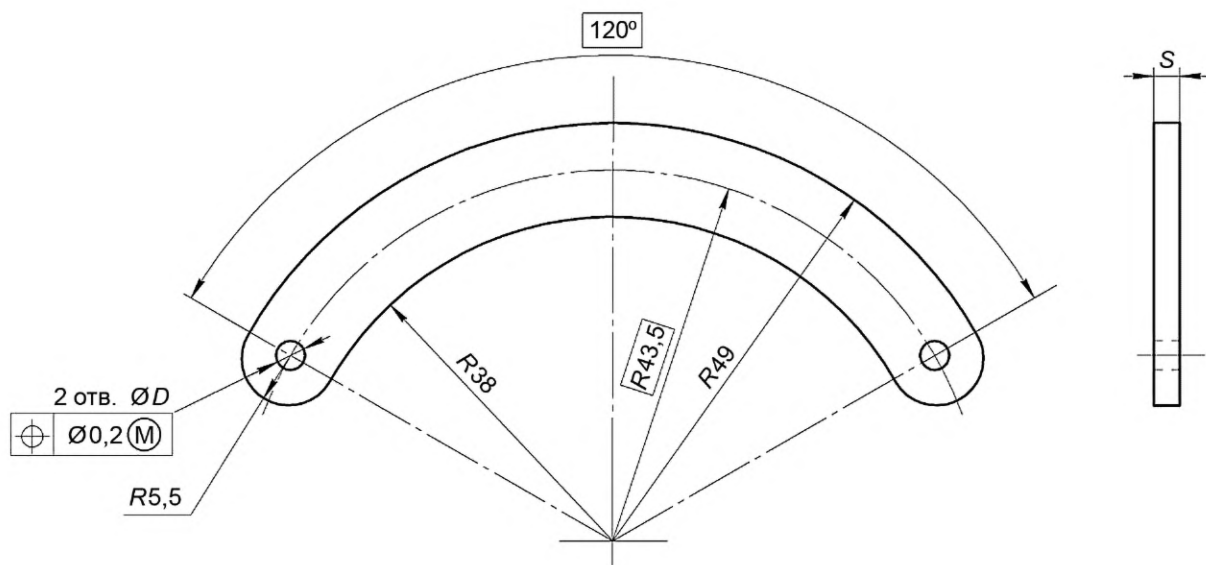


Рисунок 16 — Планка типа 9 для надписей к мелкогерметичным выключателям

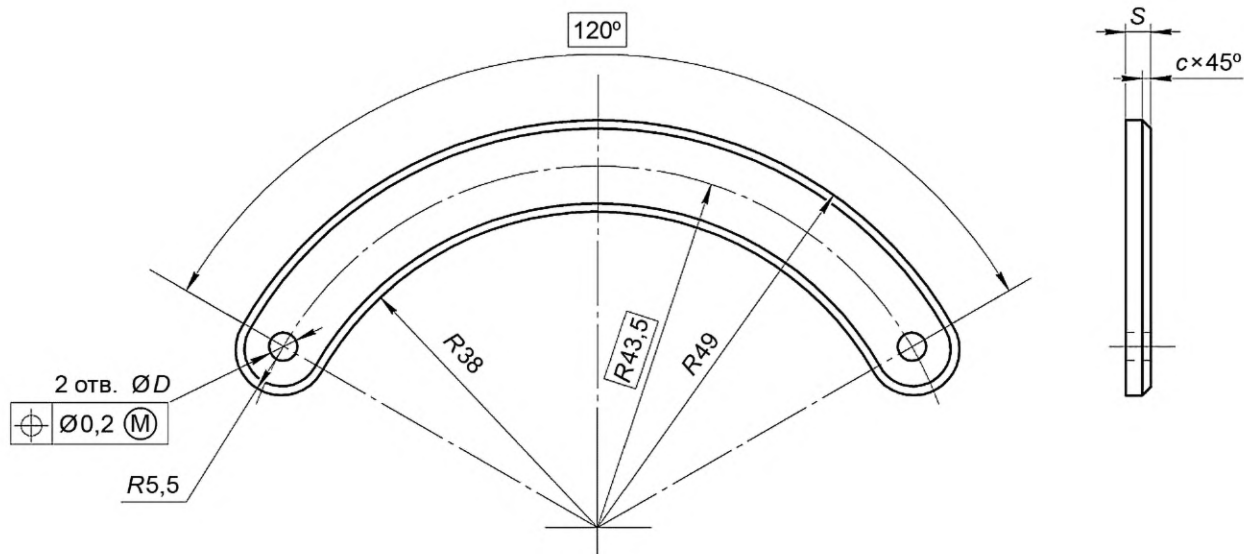


Рисунок 17 — Планка типа 9 для надписей к мелкогерметичным выключателям

Таблица 11

Исполнение	Материал	S, мм	D, мм	c, мм	Номер рисунка	Масса 100 шт., кг
1	Пластик	3,0	3,4	1	16	0,33
2				—	17	0,37
3	Алюминиевый сплав	1,0	5,5	0,5	16	0,22
4				—	17	0,26
5	Латунь	1,0	5,5	0,5	16	0,72
6				—	17	0,84

4.10 Внешний вид планки типа 10 для маркировки электроустановочной арматуры и светильников приведен на рисунках 18 и 19, основные технические данные планки — в таблице 12.

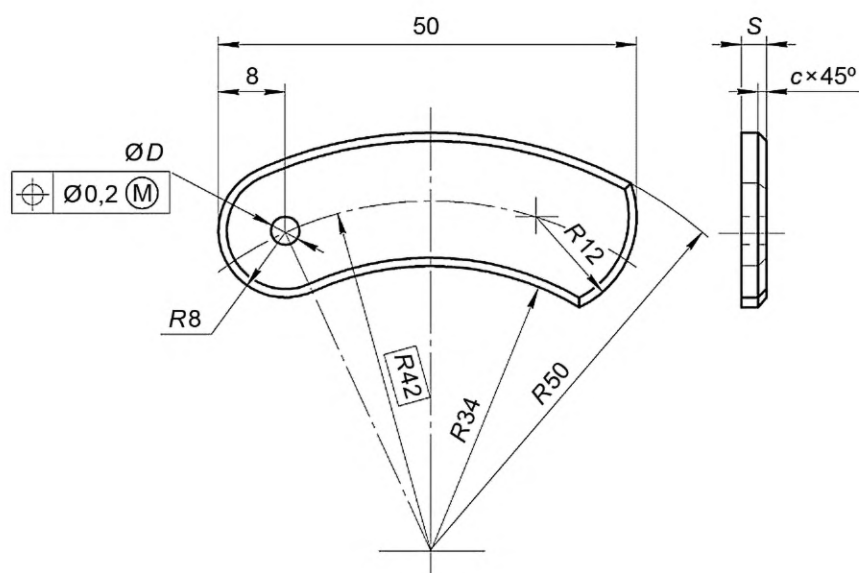


Рисунок 18 — Планка типа 10 для маркировки электроустановочной арматуры и светильников

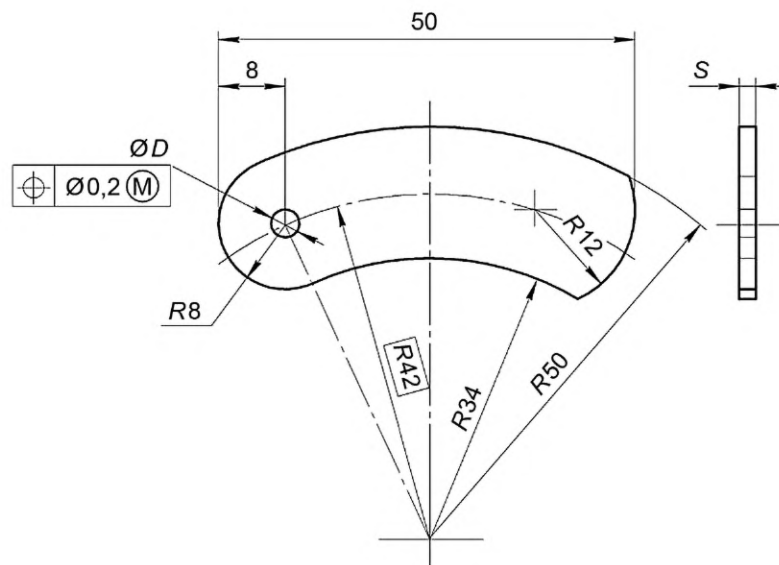


Рисунок 19 — Планка типа 10 для маркировки электроустановочной арматуры и светильников

Таблица 12

Исполнение	Материал	S, мм	D, мм	c, мм	Номер рисунка	Масса 100 шт., кг
1	Пластик	3,0	3,4	1	18	0,31
2				—	19	0,33
3	Алюминиевый сплав	1,0	6,6	0,5	18	0,21
4				—	19	0,23
5	Латунь	1,0	6,6	0,5	18	0,72
6				—	19	0,79

4.11 Внешний вид планки типа 11 для маркировки электроустановочной арматуры и светильников приведен на рисунках 20 и 21, основные технические данные планки — в таблице 13.

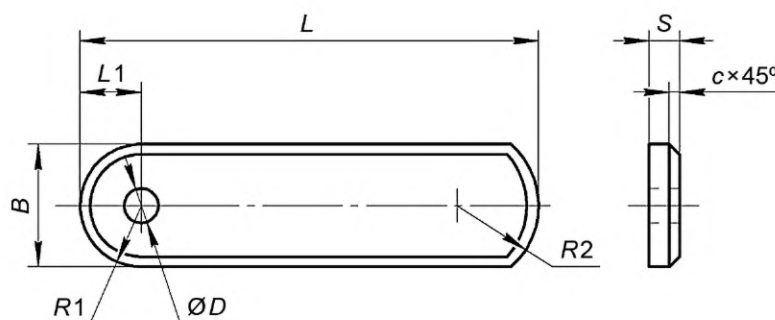


Рисунок 20 — Планка типа 11 для маркировки электроустановочной арматуры и светильников

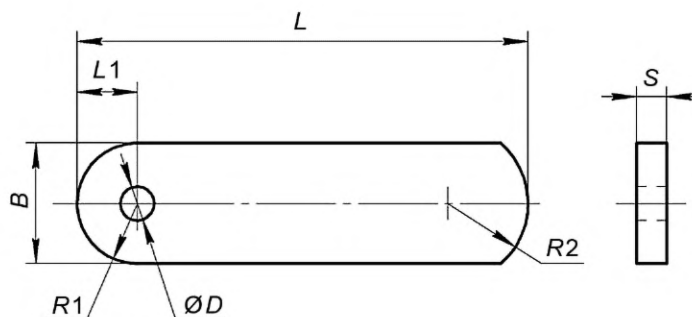


Рисунок 21 — Планка типа 11 для маркировки электроустановочной арматуры и светильников

Таблица 13

Исполнение	Материал	S, мм	L, мм	B, мм	L1, мм	R1, мм	R2, мм	D, мм	s, мм	Номер рисунка	Масса 100 шт., кг
1	Пластик	3,0	45	12	6	6	8	3,4	1	20	0,20
2									—	21	0,21
3	Алюминиевый сплав	1,0						4,5	0,5	20	0,13
4									—	21	0,14
5	Латунь							0,5	20	0,35	
6									—	21	0,37
7	Алюминиевый сплав							6,6	0,5	20	0,13
8									—	21	0,14
9	Латунь							0,5	20	0,35	
10									—	21	0,37
11	Алюминиевый сплав							9,0	0,5	20	0,35
12									—	21	0,36
13	Латунь							0,5	20	0,13	
14									—	21	0,15
15	Латунь							9,0	0,5	20	0,60
16									—	21	0,62

## 5 Технические требования

5.1 Планки должны соответствовать требованиям настоящего стандарта и изготавливаться по рабочей документации, утвержденной в установленном порядке.

5.2 Виды климатического исполнения М, ОМ — для судов; ОМ — для кораблей, категории размещения 1, 2, 3, 4, 5 по ГОСТ 15150.

5.3 Планки должны быть изготовлены из пластика по ГОСТ 25500, гетинакса по ГОСТ 2718, алюминиевого сплава марки АМг5 по ГОСТ 4784 (сортамент по ГОСТ 21631), из латуни марок ЛС59-1, Л63 по ГОСТ 15527 (сортамент по ГОСТ 2208). Допускается изготовление планок из других материалов.

5.4 Поверхности планок должны быть без царапин, вмятин, сколов, неровностей и заусенцев. Лицевая поверхность планок из алюминиевого сплава и латуни — иметь шероховатость поверхности не менее Ra 6,3 по ГОСТ 2789.

5.5 Планки должны сохранять свои параметры при воздействии вибраций в диапазоне частот от 5 до 30 Гц с ускорением 0,5 g, при ударах многократного действия с ускорением 3 g при частоте от 40 до 80 ударов в минуту, а также климатических факторов, установленных ГОСТ 15150 в зависимости от их категории размещения.

5.6 Общие допуски по ГОСТ 30893.1 — m. Допуски на толщины планок — по действующим стандартам на материал.

5.7 Текст надписи, размер и начертание шрифта на планках выбирает разработчик электрораспределительных устройств или проектант электрооборудования судна с учетом требований ГОСТ 26.008.

Сведения о расположении текстовых полей приведены в приложениях А—Н.

При сочетании в надписях букв и цифр высота цифр принимают равной ближайшему большему размеру букв.

5.8 Надписи на планках из пластика следует наносить гравированием или фотохимическим способом.

Для слоистых пластиков по ГОСТ 25500 применяется гравирование.

Для слоистых пластиков с разным цветом слоев применяют гравирование до основы, заливка текста эмалью не требуется.

Планки из пластика после гравирования покрывают лаком марки АК-113 по ГОСТ 23832: для климатического исполнения М по ГОСТ 15150 — одним слоем, для климатического исполнения ОМ по ГОСТ 15150 — двумя слоями.

Текст надписи необходимо залить эмалью ПФ-115 по ГОСТ 6465.

Для монохромных пластиков по ГОСТ 25500 эмаль должна быть контрастного цвета по отношению к основе материала.

5.9 Надписи на алюминиевых планках наносят фотохимическим способом с расцветкой: фон черный, знаки белые. Допускается надписи на алюминиевых планках выполнять гравированием, набивкой на глубину 0,5 мм. Текст надписи необходимо залить эмалью ПФ-115 по ГОСТ 6465.

Планки из алюминия покрывают лаком АК-113 по ГОСТ 23832: для климатического исполнения М по ГОСТ 15150 — одним слоем, для климатического исполнения ОМ по ГОСТ 15150 — двумя слоями.

Планки с надписями, выполненными гравированием должны иметь покрытие Хим.Окс по ГОСТ 9.303.

Для планок с надписями, выполненными гравированием, допускается расцветка: фон светлый, знаки черные (контрастные).

5.10 Надписи на латунных планках следует выполнять гравированием или штамповкой, прессовкой, травлением на глубину 0,5 мм.

Планки после нанесения текста надписи должны быть подвергнуты покрытию Н24.Х по ГОСТ 9.303.

Текст надписи необходимо залить эмалью ПФ-115 по ГОСТ 6465 черного цвета и покрыть лаком марки АК-113 по ГОСТ 23832: для климатического исполнения М по ГОСТ 15150 — одним слоем, для климатического исполнения ОМ по ГОСТ 15150 — двумя слоями.

5.11 Допускается нанесение маркировки на планки другими способами, принятыми на предприятии-изготовителе.

5.12 Допускается изготовление планок размерами по длине, кратными единичной, выбранной из таблиц 3 и 4.

5.13 Способ крепления планок определяет разработчик изделия.

5.14 При подсчете массы удельный вес принят:

- для пластика — 1,4 г/см<sup>3</sup>;
- для сплава алюминия — 2,7 г/см<sup>3</sup>;
- для латуни — 8,5 г/см<sup>3</sup>.

Примечание — Плотность пластика составляет 1,3—1,4 г/см<sup>3</sup>.

## 6 Требования к упаковке, транспортированию и хранению

6.1 Упаковка планок должна обеспечивать их защиту от механических повреждений и предохранять планки от воздействия внешних воздействующих факторов при транспортировании и хранении. Требования к упаковке и вид упаковки устанавливают в договорах (контрактах) на поставку.

6.2 Планки следует транспортировать любыми видами транспорта (кроме негерметизированных отсеков самолетов) в соответствии с правилами перевозки грузов, действующими на каждом виде транспорта.

6.3 Планки следует хранить в закрытом сухом отапливаемом или неотапливаемом помещении.

6.4 По согласованию с заказчиком могут быть установлены другие условия транспортирования и хранения.

6.5 Условия транспортирования и хранения планок до ввода в эксплуатацию должны соответствовать указанным в таблице 14.

Таблица 14

Параметр	Обозначение условий транспортирования в части воздействия		Обозначение условий хранения по ГОСТ 15150
	механических факторов по ГОСТ 23216	климатических факторов и условий хранения по ГОСТ 15150	
Условия транспортирования и хранения планок	С	5 (ОЖ4)	2 (С)

6.6 Срок хранения без переконсервации — по ГОСТ 9.014.

## 7 Правила приемки

7.1 Приемку готовых планок производит ОТК предприятия-изготовителя поштучно внешним осмотром на предмет проверки размеров и правильности выполнения надписи, а также отсутствия вмятин, трещин, царапин.

7.2 Проверку габаритных и установочных размеров проводят сличением с чертежами и измерением размеров с помощью средств измерений, погрешность которых не превышает допустимую по ГОСТ 8.051.

## 8 Срок службы и гарантийные сроки

8.1 Изготовитель гарантирует соответствие планок требованиям настоящего стандарта при соблюдении условий эксплуатации, хранения, транспортирования.

8.2 Гарантийный срок хранения — 5 лет с момента их изготовления.

Гарантийный срок эксплуатации — 5 мес со дня сдачи объекта, на котором установлены изделия с планками заказчику.

Приложение А  
(справочное)

Расположение текстовых полей на планке типа 1

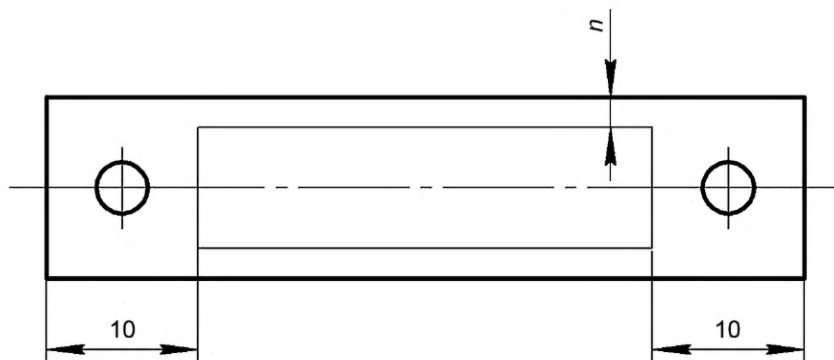


Рисунок А.1 — Расположение текстовых полей на планке типа 1

Таблица А.1

Исполнение	Расстояние от края $l$ , мм
1, 2, 3, 4, 5, 6, 7, 8, 9, 10, 11, 12, 13, 14, 15, 16, 17, 18, 19	2,5
20, 21, 22, 23, 24, 25, 26, 27, 28, 29, 30, 31, 32, 33, 34, 35, 36, 37, 38, 39, 40, 41, 42, 43, 44, 45, 46, 47, 48, 49, 50, 51, 52	3
53, 54, 55, 56, 57, 58, 59, 60, 61, 62, 63, 64	4



Приложение Б  
(справочное)

Расположение текстовых полей на планке типа 2

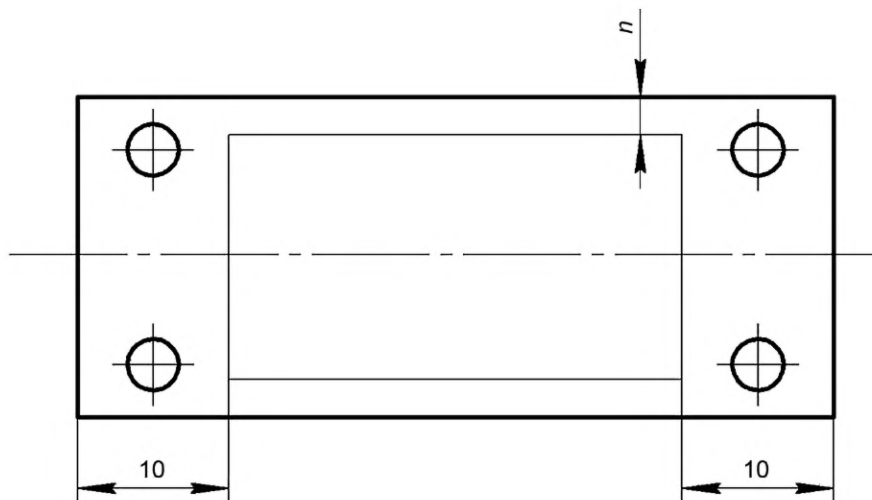


Рисунок Б.1 — Расположение текстовых полей на планке типа 2

Таблица Б.1

Исполнение	Расстояние от края $n$ , мм
1, 2, 3, 4	4
5, 6, 7, 8, 9, 10, 11, 12, 13, 14, 15, 16	6
17, 18, 19, 20, 21, 22, 23, 24, 25, 26, 27, 28, 29, 30, 31	7
32, 33, 34, 35, 36, 37, 38, 39, 40, 41, 42, 43, 44	8

Приложение В  
(справочное)

Расположение текстовых полей на планке типа 3

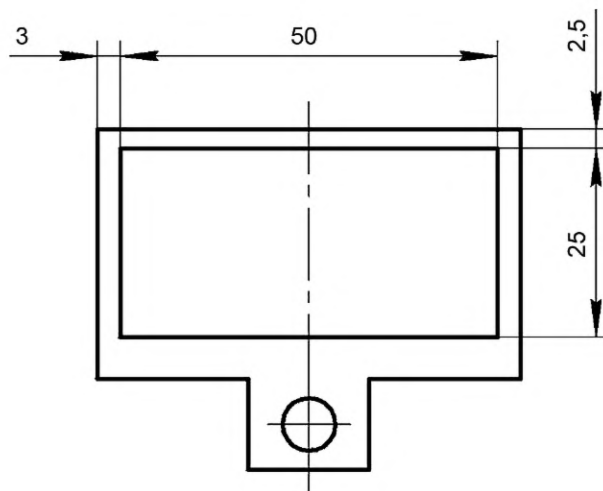


Рисунок В.1 — Расположение текстовых полей на планке типа 3

Приложение Г  
(справочное)

Расположение текстовых полей на планке типа 4

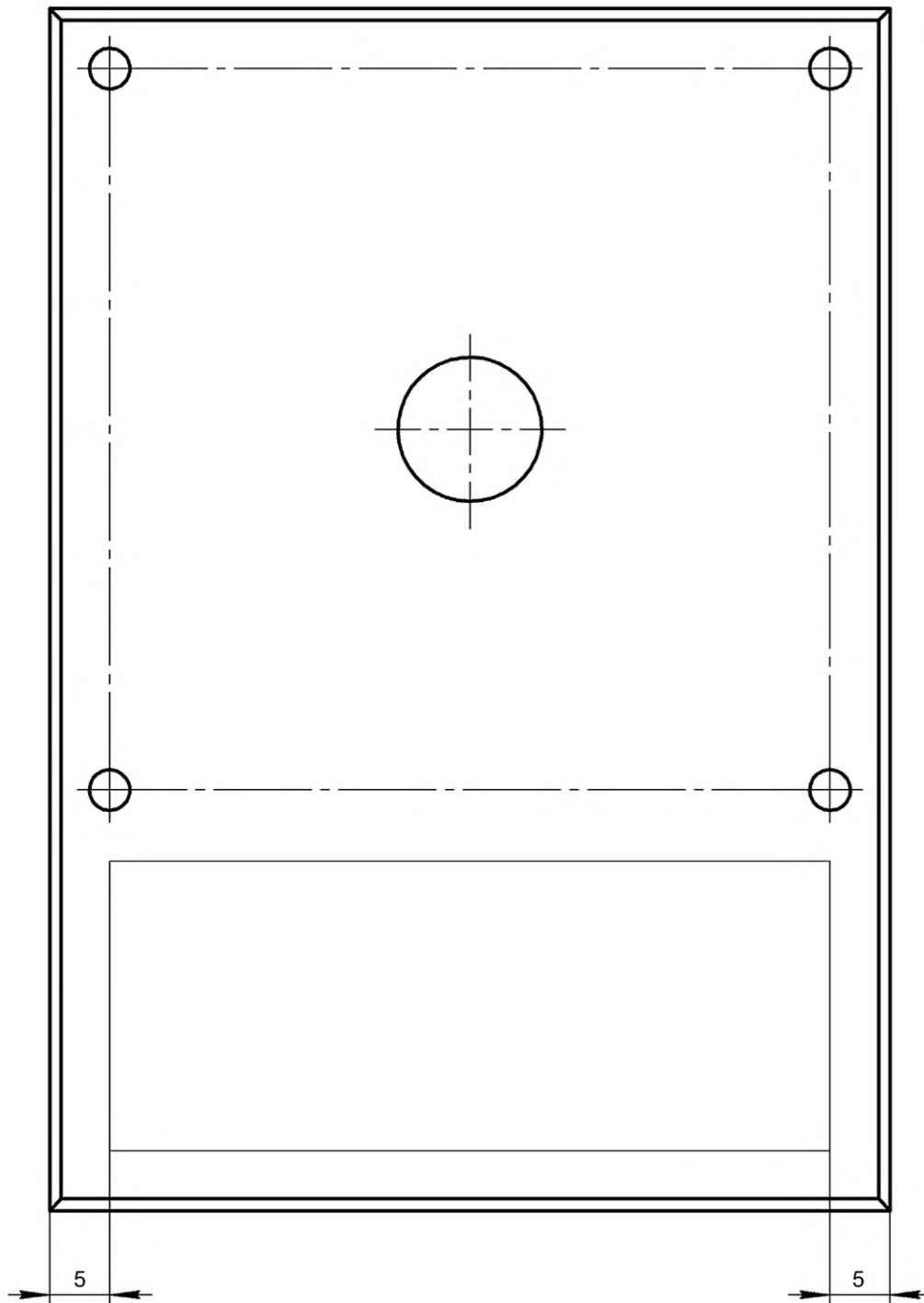


Рисунок Г.1 — Расположение текстовых полей на планке типа 4

Приложение Д  
(справочное)

Расположение текстовых полей на планке типа 5

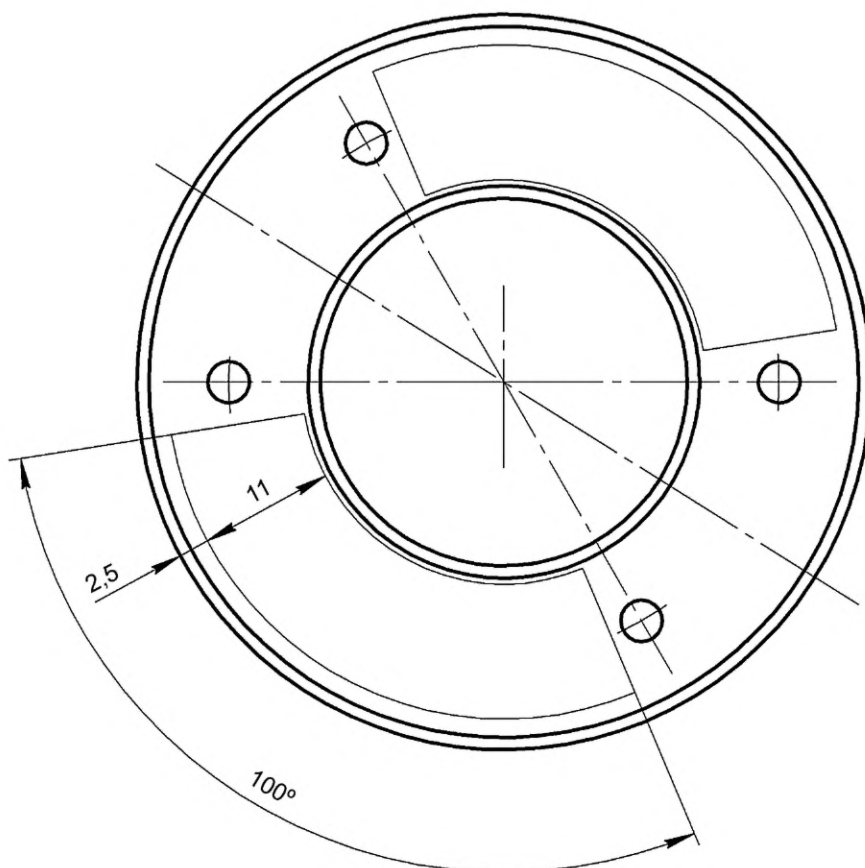


Рисунок Д.1 — Расположение текстовых полей на планке типа 5

Приложение Е  
(справочное)

## Расположение текстовых полей на планке типа 6

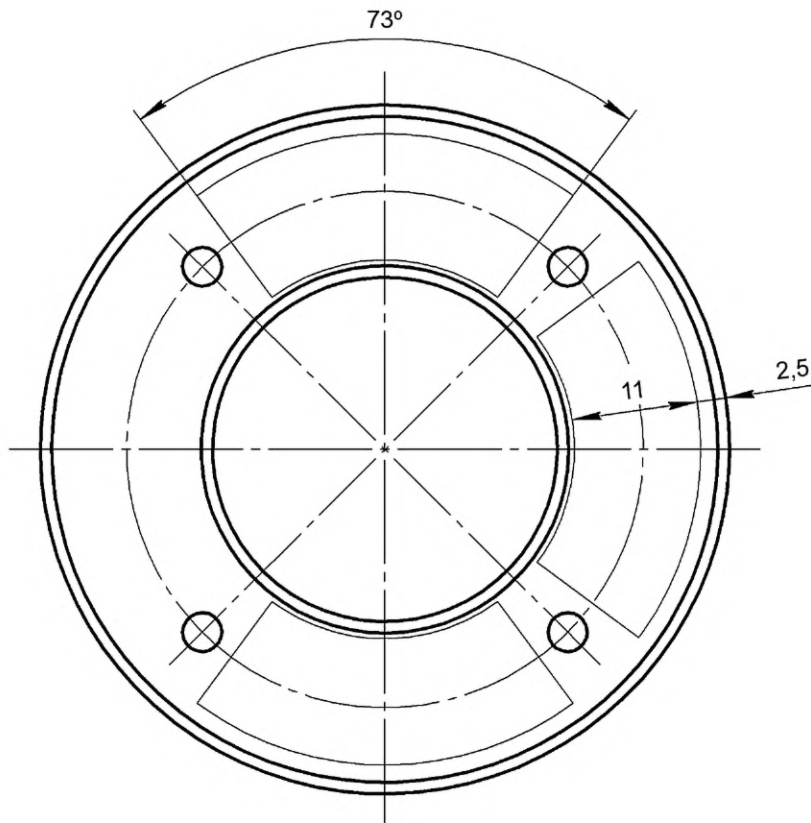


Рисунок Е.1 — Расположение текстовых полей на планке типа 6

Приложение Ж  
(справочное)

Расположение текстовых полей на планке типа 7

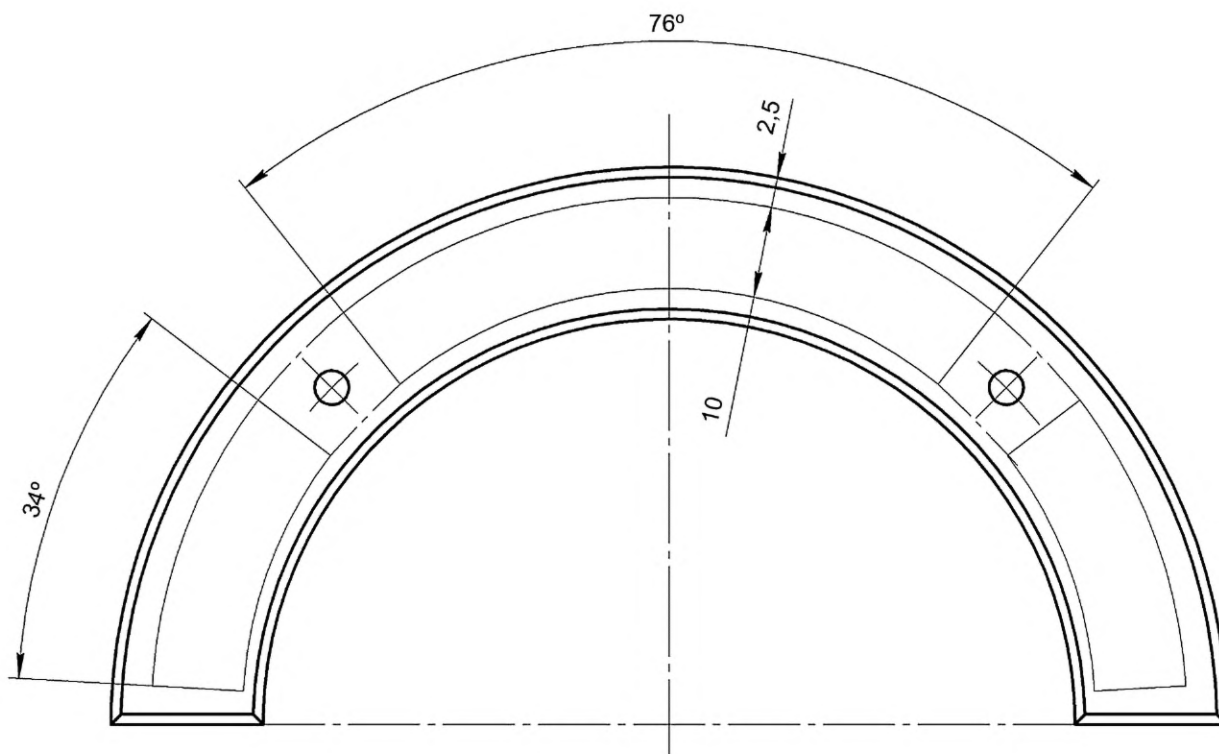


Рисунок Ж.1 — Расположение текстовых полей на планке типа 7

Приложение И  
(справочное)

Расположение текстовых полей на планке типа 8

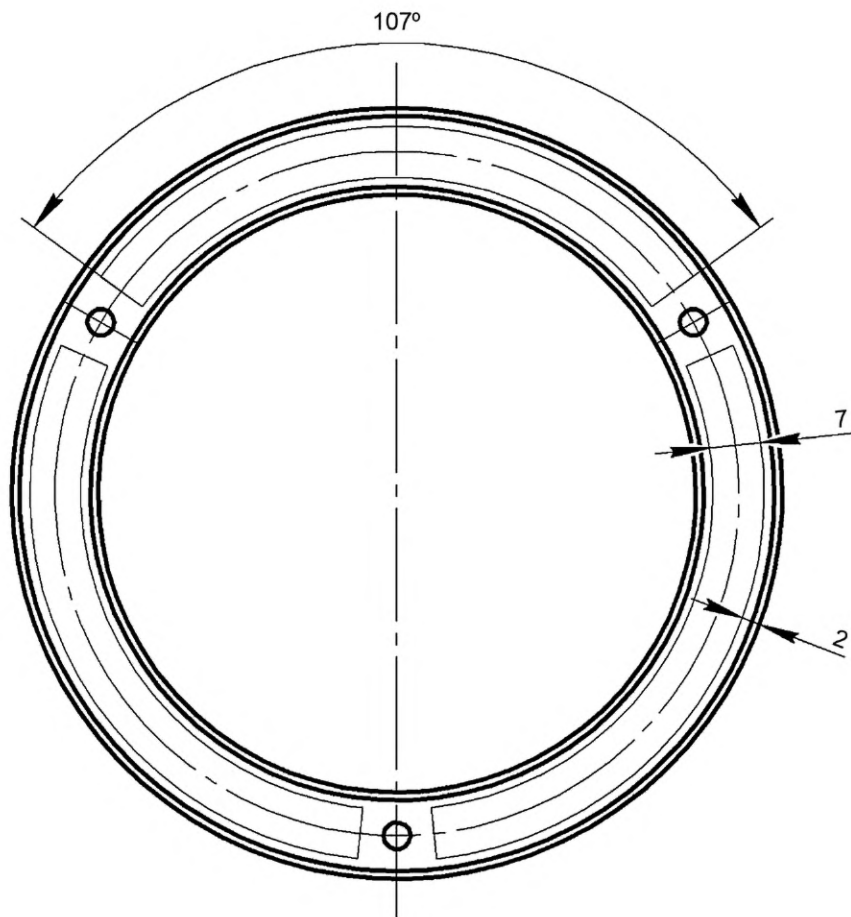


Рисунок И.1 — Расположение текстовых полей на планке типа 8

Приложение К  
(справочное)

Расположение текстовых полей на планке типа 9

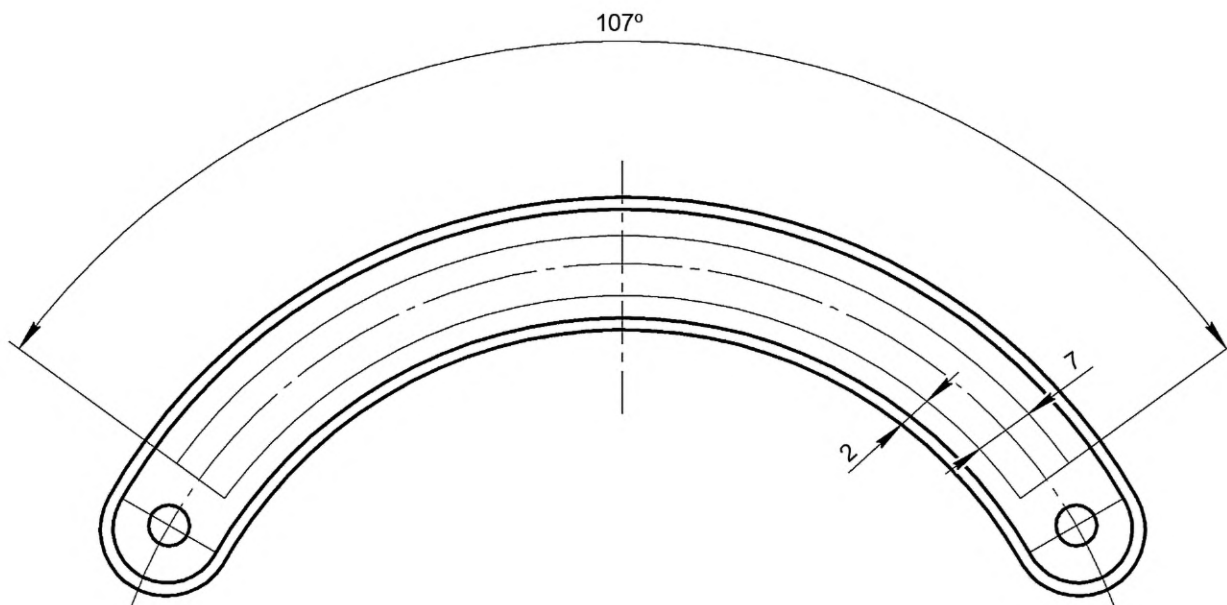


Рисунок К.1 — Расположение текстовых полей на планке типа 9



Приложение Л  
(справочное)

## Расположение текстовых полей на планке типа 10

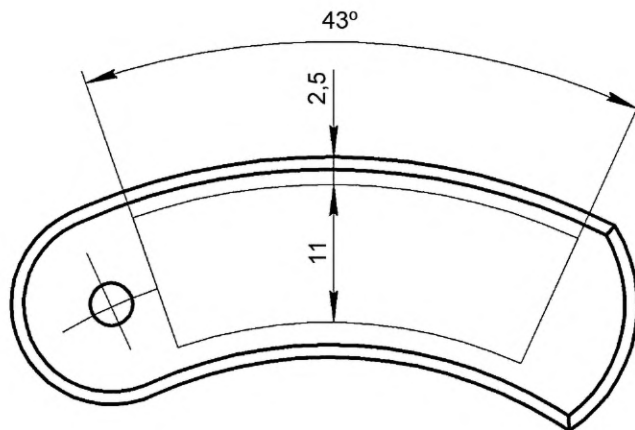


Рисунок Л.1 — Расположение текстовых полей на планке типа 10

Приложение М  
(справочное)

## Расположение текстовых полей на планке типа 11

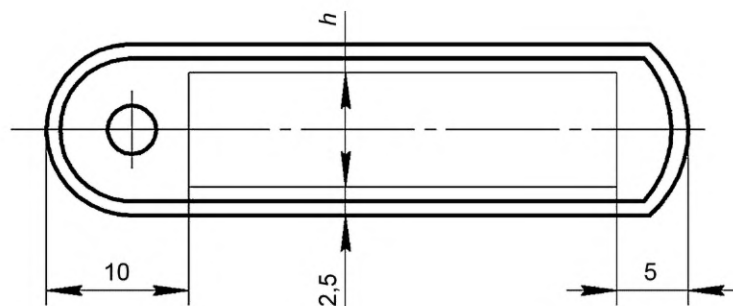


Рисунок М.1 — Расположение текстовых полей на планке типа 11

Таблица М.1

Исполнение	Высота текстового поля $h$ , мм
1, 2, 3, 4, 5, 6, 7, 8, 9, 10, 11, 12, 13, 14	7
15, 16	15

---

УДК 629.5.062.7;621.864:006.354

ОКС 47.020.60

Ключевые слова: планка, надпись, маркировка, электрораспределительные устройства, электрооборудование, электроустановочная арматура

---

Редактор *З.А. Лиманская*  
Технический редактор *И.Е. Черепкова*  
Корректор *С.В. Смирнова*  
Компьютерная верстка *Е.А. Кондрашовой*

Сдано в набор 09.01.2023. Подписано в печать 25.01.2023. Формат 60×84%. Гарнитура Ариал.  
Усл. печ. л. 5,12. Уч.-изд. л. 4,20.

Подготовлено на основе электронной версии, предоставленной разработчиком стандарта

---

Создано в единичном исполнении в ФГБУ «Институт стандартизации»  
для комплектования Федерального информационного фонда стандартов,  
117418 Москва, Нахимовский пр-т, д. 31, к. 2.  
[www.gostinfo.ru](http://www.gostinfo.ru) [info@gostinfo.ru](mailto:info@gostinfo.ru)