
ФЕДЕРАЛЬНОЕ АГЕНТСТВО
ПО ТЕХНИЧЕСКОМУ РЕГУЛИРОВАНИЮ И МЕТРОЛОГИИ



НАЦИОНАЛЬНЫЙ
СТАНДАРТ
РОССИЙСКОЙ
ФЕДЕРАЦИИ

ГОСТ Р
70473—
2022

**Автомобильные транспортные средства.
Безопасность перевозки грузов**

ПРОЧНОСТЬ СТРУКТУРЫ КУЗОВА

Технические требования и методы испытаний

Издание официальное

Москва
Российский институт стандартизации
2023

Предисловие

1 РАЗРАБОТАН Федеральным государственным унитарным предприятием «Центральный орден Трудового Красного Знамени научно-исследовательский автомобильный и автомоторный институт «НАМИ» (ФГУП «НАМИ»)

2 ВНЕСЕН Техническим комитетом по стандартизации ТК 056 «Дорожный транспорт»

3 УТВЕРЖДЕН И ВВЕДЕН В ДЕЙСТВИЕ Приказом Федерального агентства по техническому регулированию и метрологии от 30 декабря 2022 г. № 1722-ст

4 ВВЕДЕН ВПЕРВЫЕ

Правила применения настоящего стандарта установлены в статье 26 Федерального закона от 29 июня 2015 г. № 162-ФЗ «О стандартизации в Российской Федерации». Информация об изменениях к настоящему стандарту публикуется в ежегодном (по состоянию на 1 января текущего года) информационном указателе «Национальные стандарты», а официальный текст изменений и поправок — в ежемесячном информационном указателе «Национальные стандарты». В случае пересмотра (замены) или отмены настоящего стандарта соответствующее уведомление будет опубликовано в ближайшем выпуске ежемесячного информационного указателя «Национальные стандарты». Соответствующая информация, уведомление и тексты размещаются также в информационной системе общего пользования — на официальном сайте Федерального агентства по техническому регулированию и метрологии в сети Интернет (www.rst.gov.ru)

© Оформление. ФГБУ «Институт стандартизации», 2023

Настоящий стандарт не может быть полностью или частично воспроизведен, тиражирован и распространен в качестве официального издания без разрешения Федерального агентства по техническому регулированию и метрологии

Содержание

1 Область применения	1
2 Термины и определения	1
3 Обозначения	2
4 Технические требования	2
5 Методы испытаний	5
Приложение А (рекомендуемое) Содержание протокола испытаний	13
Библиография	14

Введение

Большинство грузов, перевозимых автомобильным транспортом, в целях обеспечения безопасности перевозок и сохранности грузов необходимо надежно размещать и закреплять в кузовах грузовых автотранспортных средств и в грузовых контейнерах. При отсутствии крепления или недостаточно надежном креплении грузов вероятность возникновения дорожно-транспортных происшествий, сопровождаемых травмированием или гибелью людей, нанесением значительного материального ущерба, вызванного повреждением груза, транспортного средства, дорожного покрытия или элементов обустройства автомобильных дорог и улиц, существенно возрастает.

До настоящего времени в системе национальной стандартизации отсутствовало нормирование в отношении прочности стенок кузовов автотранспортных средств для перевозки грузов.

В то же время Европейским союзом накоплен и закреплён в нормативных правовых актах существенный опыт организации, осуществления и контроля операций, связанных с безопасностью перевозки грузов на автотранспортных средствах.

Настоящий стандарт разработан в целях ликвидации пробела в нормативном техническом регулировании в отношении безопасной перевозки грузов автомобильным транспортом. Принимая во внимание необходимость обеспечения безопасности международных грузоперевозок автомобильным транспортом, положения настоящего стандарта гармонизированы с положениями европейского аналога [1].

**Автомобильные транспортные средства.
Безопасность перевозки грузов****ПРОЧНОСТЬ СТРУКТУРЫ КУЗОВА****Технические требования и методы испытаний**

Automotive vehicles. Safety of cargo transportation. Strength of the body structure. Technical requirements and test methods

Дата введения — 2023—04—01

1 Область применения

1.1 Настоящий стандарт распространяется на автомобильные транспортные средства (АТС) для перевозки грузов категорий N и O в соответствии с [2] и устанавливает технические требования и методы испытаний в отношении прочности элементов структуры кузова.

1.2 Настоящий стандарт не распространяется на АТС:

- сконструированные и изготовленные исключительно для перевозки грузов с особыми требованиями в отношении их крепления;
- цельнометаллические фургоны, в которых кузов и кабина являются интегрированной неделимой конструкцией.

Примечание — Требования к обеспечению безопасного крепления грузов в цельнометаллических фургонах приведены в [3].

2 Термины и определения

В настоящем стандарте применены следующие термины с соответствующими определениями:

2.1 гибкое средство крепления: Оборудование, предназначенное для соединения груза с точками крепления, не являющееся постоянной частью АТС.

Примечание — Гибкое средство крепления состоит из элементов натяжения (например, ремня, цепи, троса), натяжных устройств (например, храпового механизма, лебедки, натяжного замка) и, при необходимости, соединительных элементов (например, крюка, рым-болта).

2.2 груз: Материальный объект, перевозимый АТС с момента его погрузки до момента разгрузки.

2.3 грузоподъемность АТС: Предусмотренная конструкцией АТС максимальная масса груза, который может быть перевезен АТС одновременно.

2.4 крепление груза (для АТС): Комплекс мер и средств, обеспечивающих при перевозке груза безопасное для человека и окружающей среды и сохранное состояние груза и АТС путем предотвращения смещения груза относительно АТС в виде скольжения или опрокидывания отдельной грузовой единицы и (или) разрушения штабеля грузовых единиц под действием нормативных для данного вида транспорта ускорений.

Примечание — Крепление груза осуществляют посредством применения запорных устройств, средств блокировки, гибких средств крепления (например, крепежного ремня, крепежной цепи, крепежного троса) или сочетания средств блокировки и гибких средств крепления для препятствия перемещению груза во всех направлениях.

2.5 стандартный кузов: Кузов АТС, отвечающий требованиям настоящего стандарта в отношении стандартных кузовов, который, в зависимости от массы груза и его трения с поверхностью пола кузова, может потребовать дополнительного крепления этого груза с помощью гибких средств крепления.

2.6 усиленный кузов: Кузов АТС, отвечающий требованиям настоящего стандарта в отношении усиленных кузовов.

2.7 фургон: Жесткий закрытый кузов АТС, предназначенный для перевозки грузов, требующих защиты от внешних воздействий.

3 Обозначения

В настоящем стандарте использованы следующие обозначения:

B — ширина испытательной поверхности, мм;

F — испытательная нагрузка, даН;

g — ускорение свободного падения принимается равным 10 м/с^2 ;

H — высота испытываемой поверхности, мм;

L — длина испытываемой поверхности, мм;

P — масса базовой испытательной нагрузки, кг, установленная изготовителем АТС;

p — требуемое давление при испытаниях, МПа;

φ — угол наклона испытательной платформы при проведении испытаний наклон, град.

4 Технические требования

4.1 Для целей настоящего стандарта кузов рассматривают как структуру и т.д., состоящую из следующих элементов: передняя, задняя, боковые стенки, пол и крыша. Как отдельный элемент также рассматривают расширитель пола кузова (при наличии).

4.2 Кузова подразделяют на следующие типы:

- фургон;

- кузов с откидными боковыми и задним бортами без тента;

- кузов с откидными боковыми и задним бортами и тентом;

- кузов, усиленный с боковых сторон, с тентом на боковых сторонах;

- иные типы.

4.3 Выполнение требований настоящего стандарта проверяют:

- для всей структуры кузова, как указано в 4.1;

- для отдельных типов кузовов, как указано в 4.2.

Если выполнение требований настоящего стандарта уже проверялось для отдельных элементов структуры кузова в составе других кузовов, эти элементы, тем не менее, подвергают проверке в составе данной структуры. Если структура кузова включает взаимозаменяемые элементы, то все эти элементы подвергают проверке. Если структура кузова представляет собой модульную конструкцию, то проверке подвергают отдельные модули, а также кузова в сборе, состоящие из отдельных модулей.

4.4 Выполнение требований настоящего стандарта подтверждают результатами испытаний и (или) расчетных исследований посредством одного из следующих методов:

а) статических испытаний посредством пневмооболочки;

б) статических испытаний посредством наклона АТС по ГОСТ Р 70472*;

в) динамических испытаний (только для усиленных кузовов);

г) других методов испытаний, если подтверждена их эквивалентность методам испытаний, указанным в перечислениях а) — в);

д) расчетных методов, которые должны быть подтверждены одним из методов испытаний, указанных в перечислениях а), б) или в).

4.5 Требования к прочности элементов кузова

4.5.1 При проведении статических испытаний, указанных в 4.4, перечисление а) или б), элементы кузова должны выдерживать испытательную нагрузку *F* в соответствии с таблицей 1.

* ГОСТ Р 70472 «Автомобильные транспортные средства. Безопасность перевозки грузов. Расчет сил крепления грузов».

Таблица 1

Элемент кузова	Требования к испытательной нагрузке F	
	Стандартный кузов (код L)	Усиленный кузов (код XL)
Передняя стенка (испытания в соответствии с 5.2.3)	$0,4 P \cdot g$, но не более 5000 даН ¹⁾	$0,5 P \cdot g$
Задняя стенка (испытания в соответствии с 5.2.4)	$0,25 P \cdot g$, но не более 3100 даН ¹⁾	$0,3 P \cdot g$
Боковая стенка (испытания в соответствии с 5.2.5)	$0,3 P \cdot g$ ²⁾	$0,4 P \cdot g$ ³⁾
<p>Примечание — Значение P может отличаться от грузоподъемности АТС.</p> <p>1) Допускается использование больших значений с указанием в маркировке, предусмотренной настоящим стандартом.</p> <p>2) Для кузовов:</p> <ul style="list-style-type: none"> - с тентованными боковинами без жестких стенок применяют значение $0,15 P \cdot g$; - для кузовов с жесткими стенками и тентованным верхом — $0,24 P \cdot g$; - для полностью тентованных кузовов — $0,06 P \cdot g$. <p>3) Для одноуровневых конструкций. Для двухуровневых конструкций см. 4.5.2.</p>		

4.5.2 Требования к двухуровневым конструкциям кузова

Двухуровневыми могут быть только усиленные кузова (код XL).

На верхний уровень, который расположен на высоте половины высоты кузова, разрешается грузить не более 50 % значения грузоподъемности АТС. Если конструктивно предусмотрена иная нагрузка верхнего уровня или иное расположение верхнего уровня по высоте, процентное соотношение между загрузкой верхнего и нижнего уровней должно быть соответствующим образом изменено.

При проведении статических испытаний, указанных в 4.4, перечисление а) или б), в зависимости от типа кузова и конструкции пола верхнего уровня, боковая стенка должна выдерживать испытательную нагрузку F в соответствии с таблицей 2. Особенности проведения испытаний см. в 5.2.6.

Таблица 2

Конструкция пола верхнего уровня кузова	Требования к испытательной нагрузке F	
	Кузов фургон	Кузов с тентованными боковинами
Усилительная поперечина или пол верхнего уровня имеют опору с правой и левой стенками кузова, чтобы передавать усилия в горизонтальном направлении под правильным углом к продольной оси АТС	$0,4 P \cdot g$	$0,45 P \cdot g$
Усилительная поперечина имеет телескопическую конструкцию и не передает усилия в осевом направлении, или пол верхнего уровня имеет опору только в вертикальном направлении	$0,5 P \cdot g$	$0,55 P \cdot g$
Примечание — Значение P может отличаться от грузоподъемности АТС.		

4.5.3 При проведении динамических испытаний, указанных в 4.4, перечне в), состоящих из трех последовательных испытательных заездов для каждого проверяемого элемента кузова, соответствующий элемент кузова должен выдерживать испытательную нагрузку, возникающую при достижении значений ускорений в соответствии с таблицей 3. Если груз крепится за счет структуры АТС, то после испытания не допускается остаточных или пластических деформаций и разрывов в соответствующей стенке кузова и ее креплении к раме АТС. Средства, используемые для крепления груза, должны выполнить свою функцию. При использовании гибких средств крепления в них не допускается никаких повреждений.

Таблица 3

Элемент кузова	Требования к ускорениям при испытаниях	
	Стандартный кузов (код L)	Усиленный кузов (код XL)
Передняя стенка (испытания в соответствии с 5.3.5)	Не применимо	0,8 g
Задняя стенка (испытания в соответствии с 5.3.6)	Не применимо	0,5 g
Боковая стенка (испытания в соответствии с 5.3.7 и 5.3.8)	Не применимо	0,5 g

4.5.4 Максимальная деформация структуры кузова при испытаниях должна быть не более 300 мм.

4.5.5 После окончания испытаний и (или) по результатам расчетных исследований не допускается остаточная деформация структуры кузова или другие изменения, которые могут повлиять на использование кузова по назначению. Как исключение, допускается остаточная деформация до 20 мм при 100 % величины испытательной нагрузки, если такая деформация не оказывает влияния на использование кузова по назначению.

4.5.6 Если конструкция кузова предназначена для оснащения расширителем пола, эта деталь должна иметь высоту не менее 15 мм, чтобы соответствовать функциям крепления груза. Допускается также съемный расширитель пола эквивалентной прочности. При испытании расширителя пола его упругая деформация не должна превышать 20 мм. Особенности проведения испытаний см. в 5.2.5.

4.5.7 Требования к тентованным кузовам приведены в [4] и [5].

4.6 Требования к маркировке

4.6.1 Кузов АТС, соответствующий настоящему стандарту, должен иметь в хорошо видимом месте маркировочный знак, который не может быть удален без применения инструмента. Для АТС с кузовами закрытого типа знак должен быть расположен на внутренней стороне правой стенки на высоте $(1,5 \pm 0,1)$ м над уровнем пола и не далее 0,5 м от задней стенки. Знак не должен загромождаться элементами структуры кузова, в частности, брусьями.

4.6.2 Маркировочный знак должен иметь желтый фон, черные печатные символы и черную окантовку. Размеры знака должны быть не менее 150 мм в ширину и 100 мм в высоту.

4.6.3 Маркировочный знак должен содержать следующую информацию на русском языке в табличной форме:

- а) наименование или обозначение (торговая марка) изготовителя кузова;
- б) указание на соответствие требованиям настоящего стандарта;
- в) обозначение настоящего стандарта;
- г) код L для стандартного кузова или код XL для усиленного кузова;
- д) значение массы базовой испытательной нагрузки P , кг (для многоуровневых кузовов значение P указывают для каждого уровня начиная с первого нижнего уровня);
- е) значение испытательной нагрузки F , даН, для передней стенки кузова при равномерном распределении груза до высот 200, 800 мм и максимальной высоты (указать значение);
- ж) значение испытательной нагрузки F , даН, для задней стенки кузова при равномерном распределении груза до максимальной высоты (указать значение);
- и) значение испытательной нагрузки F , даН, для боковых стенок кузова при равномерном распределении груза до высоты 800 мм и максимальной высоты (указать значение);
- к) количество брусьев на секцию структуры кузова при испытаниях и материал, из которого изготовлены брусья.

Пример маркировочного знака показан на рисунке 1.

ООО «Изготовитель кузовов»	ГОСТ Р 70473—2022 XL		
Кузов транспортного средства соответствует	$P = 27\ 000$ кг		
Высота загрузки	До 200 мм	До 800 мм	Максимальная высота 1500 мм
Передняя стенка	18 100 даН	15 700 даН	13 500 даН
Задняя стенка	—	—	8100 даН
Боковые стенки	—	12 600 даН	10 800 даН
Количество брусьев на секцию структуры кузова	3 шт. из алюминия или дерева		

Рисунок 1 — Пример маркировочного знака

4.7 Требования к руководству по эксплуатации АТС

Руководство по эксплуатации АТС должно содержать информацию о размещении и креплении груза в кузове.

5 Методы испытаний

5.1 Общие положения

5.1.1 Для испытаний среди кузовов, относящихся к одному типу, выбирают образец с наихудшими конструктивными характеристиками и ожидаемыми наихудшими результатами испытаний.

5.1.2 Кузова должны быть испытаны в состоянии, предназначенном для использования, без применения дополнительных мер по креплению груза (кроме испытаний на пригодность кузова для перевозки конкретного груза). Если кузова оборудованы снимаемыми компонентами, данные компоненты при испытаниях должны быть установлены и должны находиться в рабочем состоянии.

5.1.3 Если боковые стенки кузова имеют одинаковую конструкцию, то испытаниям подвергают только одну из них.

5.1.4 Рекомендуемое содержание протокола испытаний приведено в приложении А.

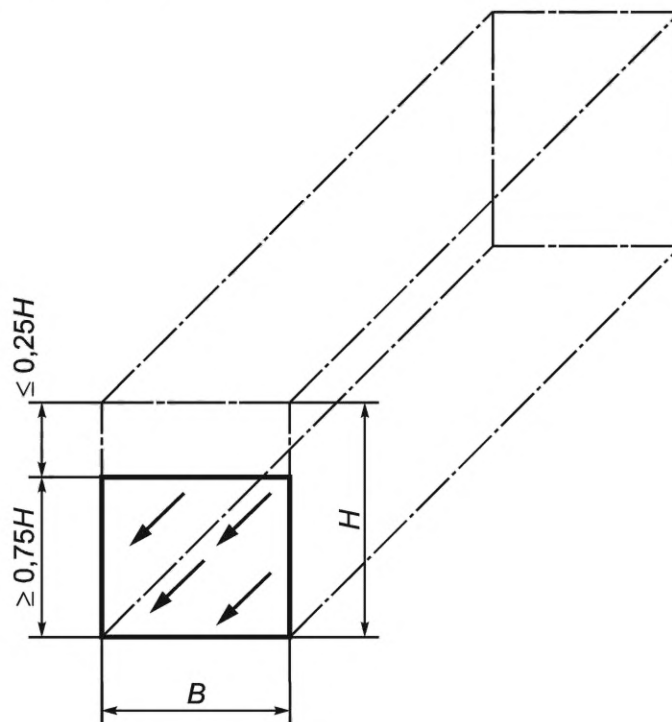
5.2 Статические испытания

5.2.1 Общие положения

Для всех статических испытаний испытательное усилие прикладывают в течение не менее 5 мин.

5.2.2 Испытания передней стенки кузова

5.2.2.1 Испытательную нагрузку F прикладывают к внутренней стороне испытываемой передней стенки равномерно по ее поверхности, охватывающей всю ширину передней стенки B и не менее $3/4$ ее высоты H (см. рисунок 2). При этом высота приложения нагрузки должна быть не менее 1600 мм. Если высота передней стенки менее 1600 мм, то для расчета распределения испытательной нагрузки следует использовать общую высоту кузова.



H — общая внутренняя высота передней стенки кузова; B — общая внутренняя ширина передней стенки кузова

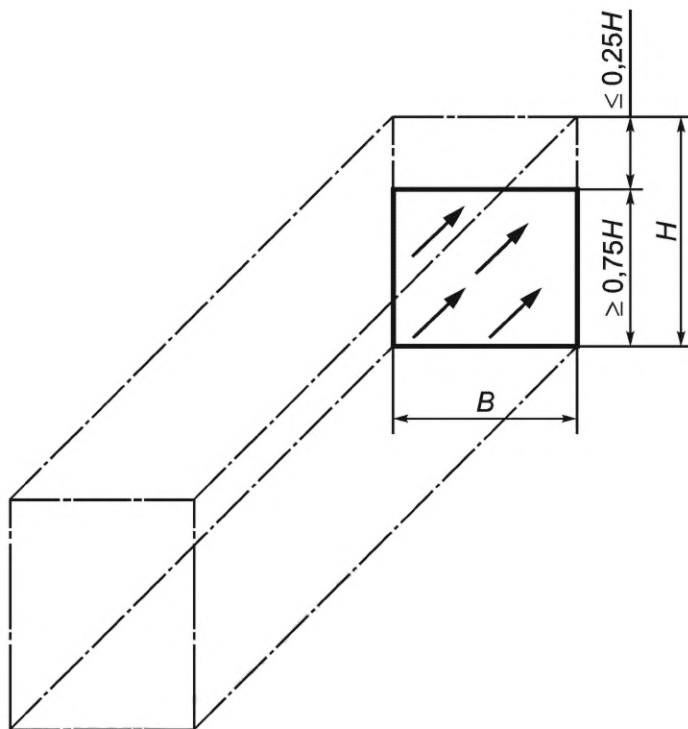
Рисунок 2 — Приложение испытательной нагрузки при испытаниях передней стенки кузова

5.2.2.2 Испытательное давление p при проведении испытаний посредством пневмооболочки вычисляют по формуле

$$p = \frac{F}{\geq 0,75H \cdot B} \quad (1)$$

5.2.3 Испытания задней стенки кузова

5.2.3.1 Испытательную нагрузку F прикладывают к внутренней стороне испытываемой задней стенки равномерно по ее поверхности, охватывающей всю ширину задней стенки B и не менее $3/4$ ее высоты H (см. рисунок 3). При этом высота приложения нагрузки должна быть не менее 1600 мм. Если высота задней стенки менее 1600 мм, то для расчета распределения испытательной нагрузки следует использовать общую высоту кузова.



H — общая внутренняя высота задней стенки кузова; B — общая внутренняя ширина задней стенки кузова

Рисунок 3 — Приложение испытательной нагрузки при испытаниях задней стенки кузова

5.2.3.2 Испытательное давление p при проведении испытаний посредством пневмооболочки вычисляют по формуле (1).

5.2.4 Испытания боковой стенки кузова

5.2.4.1 Испытательную нагрузку F прикладывают к внутренней стороне испытываемой боковой стенки равномерно по ее поверхности, охватывающей всю ширину боковой стенки B и не менее $3/4$ ее высоты H (см. рисунок 4). При этом высота приложения нагрузки должна быть не менее 1600 мм. Если высота задней стенки менее 1600 мм, то для расчета распределения испытательной нагрузки следует использовать общую высоту кузова.

5.2.4.2 Испытательное давление p при проведении испытаний посредством пневмооболочки вычисляют по формуле (1).

5.2.5 Испытания расширителя пола

5.2.5.1 Расширитель пола должен быть испытан при приложении, с помощью нагрузочного испытательного устройства, нагрузки F_i , распределенной по длине $2l$, где l составляет (1000 ± 50) мм (см. рисунок 5).

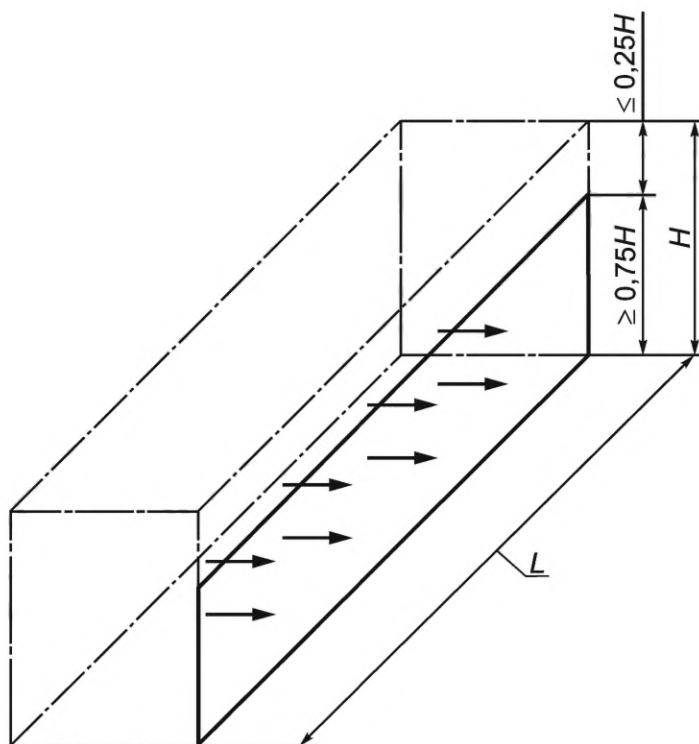
5.2.5.2 Испытательную нагрузку F_i вычисляют по формуле

$$F_i = \frac{F}{L} \cdot 2l, \quad (4)$$

где F — испытательная нагрузка на боковую стенку в соответствии с таблицей 1;

L — общая внутренняя длина боковой стенки кузова.

5.2.5.3 При проведении испытаний упругая деформация на высоте 100 мм не должна превышать 20 мм (см. рисунок 5).



H — общая внутренняя высота боковой стенки кузова; L — общая внутренняя длина боковой стенки кузова

Рисунок 4 — Приложение испытательной нагрузки при испытаниях боковой стенки кузова

5.2.6 Испытания двухуровневого кузова

5.2.6.1 Испытания проводят без промежуточного пола.

5.2.6.2 При испытаниях тентованного кузова посредством пневмооболочки должна быть установлена горизонтальная усилительная поперечина с необходимым крепежом.

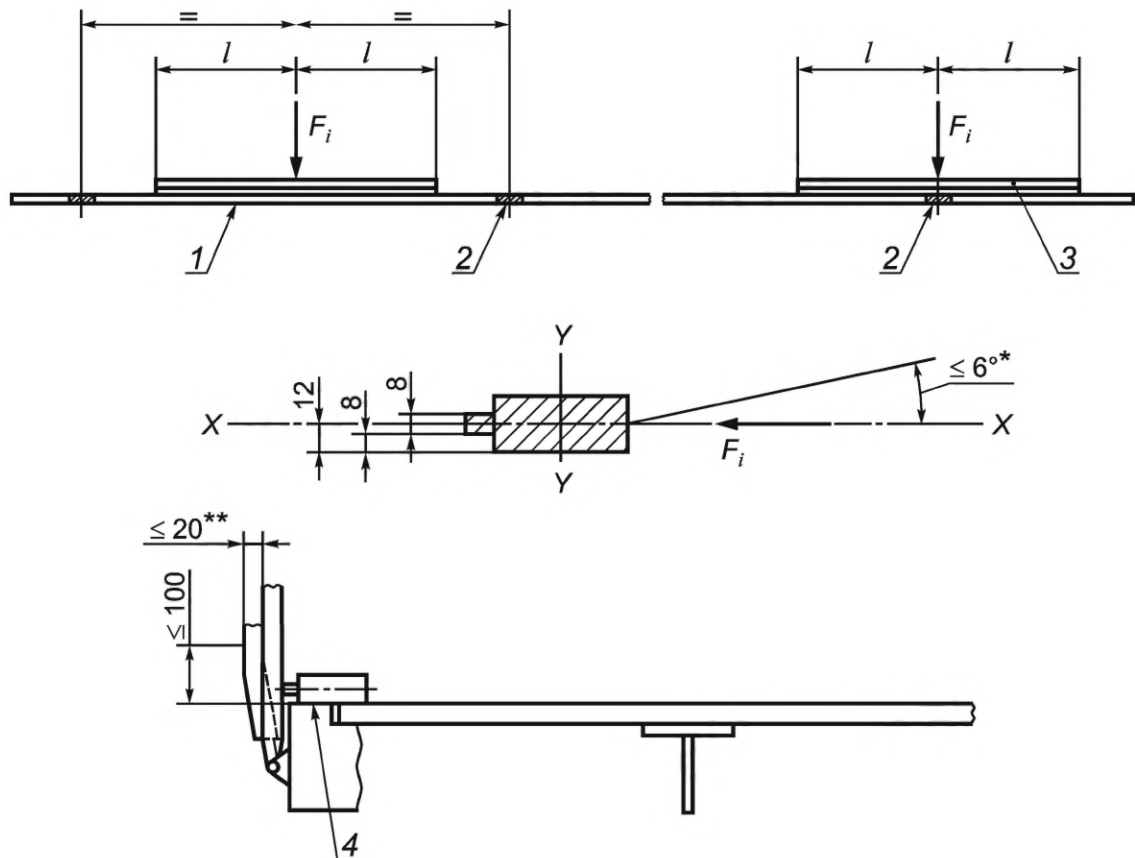
5.2.7 Испытания посредством пневмооболочки

5.2.7.1 Пневмооболочка должна быть сконструирована таким образом, чтобы гарантировать равномерное приложение к испытываемой поверхности испытательной нагрузки, возникающей вследствие подачи рассчитанного давления (см. 5.2.2.2, 5.2.3.2, 5.2.4.2). Характеристики упора должны гарантировать, что во время испытания не происходит пластической деформации контрпластины, находящейся с противоположной стороны, и, таким образом, эластичность упора не влияет на достоверность испытания. Расстояние между контрпластинами испытательного устройства и испытываемой стенкой не должно превышать 50 мм. Пневмооболочка(и) должна(ы) быть сконструирована(ы) таким образом, чтобы она(и) могла(и) оказывать давление на всю испытываемую поверхность испытательного усилия на расстояние не менее 500 мм в направлении воздействия.

5.2.7.2 Для разгрузки объекта испытаний используют давление, равное 50 % заданного испытательного давления. После этого давление снижается до 0 Па. Фактическое положение объекта испытаний после снятия давления определяется как нулевая точка.

5.2.7.3 В случае гофрированных передней и (или) задней стенок между стенкой и пневмооболочкой может быть вставлен фанерный лист толщиной не более 5 мм.

5.2.7.4 Если боковые стенки симметричны, то достаточно подвергнуть испытаниям одну из них. Если две боковые стенки отличаются друг от друга, то испытывают более слабую боковую стенку.



* Допустимый угол изменения прикладываемого усилия.

** Допустимая упругая деформация на высоте 100 мм (в случае съемного расширителя).

1 — расширитель пола; 2 — стойка; 3 — испытательный брус с моментом сопротивления относительно оси y (W_y) не менее 80 000 мм³ и моментом инерции относительно оси y (J_y) не менее 6 000 000 мм⁴; 4 — коэффициент трения не более 0,3

Рисунок 5 — Пример нагрузочного испытательного устройства для испытаний расширителей пола

5.2.7.5 Если боковая стенка состоит из вертикальных секций со вставленной обрешеткой между стойками и, если тент нельзя использовать в качестве опоры, для передачи испытательной нагрузки и поддержки пневмооболочки необходимо использовать панели из фанеры или аналогичного материала толщиной не более 5 мм. Эти панели должны заканчиваться на расстоянии (150 ± 50) мм от стоек или угловых стоек, которые будут подвергнуты испытаниям. В вертикальном направлении фанерная панель может не получить дополнительную поддержку от каркаса крыши сверху, однако ее нижний конец может иметь подпорку, например на боковую стенку или на нижнюю планку. Не должно быть никакой опоры со стороны поддона (если таковой имеется). В данном случае испытания проводятся без тента.

5.2.8 Испытания посредством наклона АТС приведены в ГОСТ Р 70472.

5.2.8.1 При испытаниях загруженный кузов размещают на грузовой платформе и наклоняют грузовую платформу:

- вперед — для испытания передней стенки кузова;
- назад — для испытания задней стенки кузова;
- в левую или правую сторону — для испытания боковой стенки.

5.2.8.2 Груз необходимо размещать равномерно по длине и ширине грузочного пространства испытуемого АТС. Высота загрузки должна превышать половину максимальной высоты загрузки, загрузка должна быть проведена до достижения базовой испытательной нагрузки P .

Для загрузки рекомендуется использовать груз на паллетах, который теряет свою устойчивость при боковом ускорении не более 0,25 g . Примером груза с подобными критериями устойчивости являются ящики с напитками. Размеры обычного ящика: 40 × 30 × 29 см, ящики устанавливают отдельными колонками, по восемь ящиков на слой.

Примечание — Допускается проведение испытаний с другими видами груза с повышенной устойчивостью. Для обеспечения воспроизводимости результатов испытаний описание испытательного груза и коэффициент трения между грузом и полом кузова должны быть указаны в протоколе испытаний.

5.2.8.3 Проводят постепенный наклон грузовой платформы до достижения требуемого угла наклона φ , эквивалентного уровням продольного или поперечного ускорений 0,8 g для передней стенки кузова и 0,5 g для задней и боковой стенок кузова. Значения требуемого угла наклона φ в зависимости от коэффициента трения между грузом и поверхностью пола кузова АТС приведены в ГОСТ Р 70472.

5.3 Динамические испытания (только для усиленных кузовов)

5.3.1 Общие положения

5.3.1.1 При проведении испытательных заездов в дорожных условиях подтверждают возможность структуры кузова АТС воспринимать нагрузку от перевозимого груза, а также пригодность кузова АТС для перевозки конкретного груза.

5.3.1.2 При проведении дорожных испытаний должно быть обеспечено достижение значений ускорений в соответствии с таблицей 3.

5.3.2 Условия загрузки

5.3.2.1 Груз размещают равномерно по длине и ширине загрузочного пространства испытуемого АТС. Высота загрузки должна превышать половину максимальной высоты загрузки, загрузка должна быть проведена до достижения базовой испытательной нагрузки P . Средством крепления груза должен быть испытуемый элемент структуры кузова АТС: передняя, задняя или боковая стенка.

Для загрузки рекомендуется использовать груз на паллетах, который теряет свою устойчивость при боковом ускорении не более 0,25 g. При необходимости для проверки проводят предварительные заезды. Примером груза с подобными критериями устойчивости являются ящики с напитками. Размеры обычного ящика: 40 × 30 × 29 см, ящики устанавливают отдельными колонками по восемь ящиков на слой.

Примечание — Допускается проведение испытаний с другими видами груза с повышенной устойчивостью. Для обеспечения воспроизводимости результатов испытаний описание испытательного груза и коэффициент трения между грузом и полом кузова должны быть указаны в протоколе испытаний.

5.3.2.2 Для оценки пригодности кузова АТС для перевозки конкретного груза проводят испытания при загрузке АТС с соответствующим грузом. Условия испытаний должны быть приведены в протоколе испытаний.

5.3.3 Требования к средствам измерений и обработке результатов измерений

5.3.3.1 Используемая измерительная система должна включать хотя бы один двухосевой датчик ускорений, расположенный под полом кузова в его центре. При использовании двух датчиков ускорений, они должны быть установлены следующим образом: один — в центре передней половины кузова сверху кузова, второй — под полом кузова у его задней границы. Точность установки датчиков ± 30 см.

5.3.3.2 Частота дискретизации датчика должна быть не менее чем в 2,56 раза выше частоты фильтра. Среднее арифметическое значение должно соответствовать требуемому значению ускорения в течение 80 мс. Необходимо использовать низкочастотный фильтр с частотой не более 25 Гц.

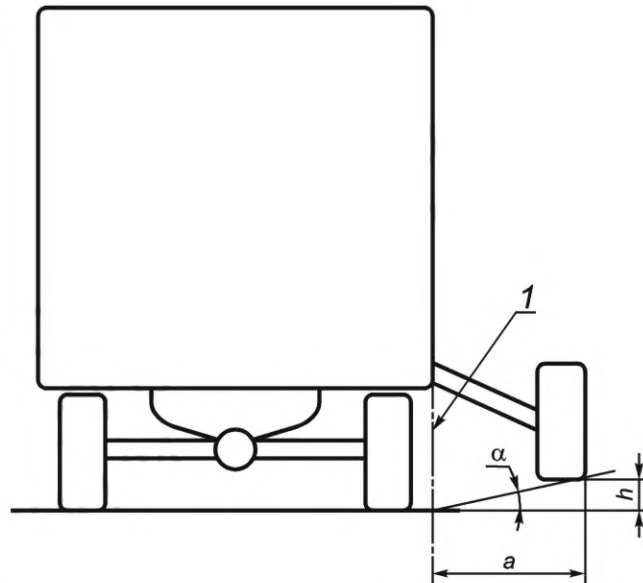
5.3.3.3 Допускается снижение значения ускорения от требуемой величины на 0,05 g, если данное значение обеспечивается в течение более 1 с.

5.3.4 Использование вспомогательного колеса

5.3.4.1 Для достижения требуемого бокового ускорения и предотвращения возможного опрокидывания АТС вне зависимости от состояния дорожного покрытия (сухое или влажное) допускается использование вспомогательного колеса, расположенного сбоку от АТС.

Для полуприцепов вспомогательное колесо должно быть расположено впереди передней оси, как можно ближе к ней. Для других АТС вспомогательное колесо должно быть расположено как можно ближе к середине. Положение вспомогательного колеса и конструкция его крепежа должны быть указаны в протоколе испытаний.

5.3.4.2 Высоту установки вспомогательного колеса определяют углом α , который должен составлять не менее 5° (см. рисунок 6).



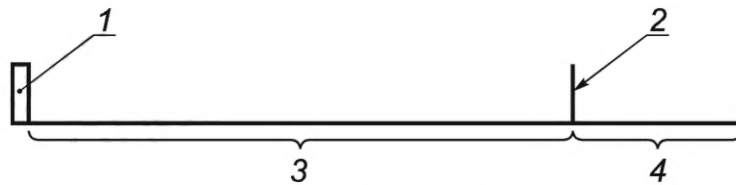
1 — перпендикуляр; a — расстояние между внешним габаритом прицепа и внешней вертикальной линией вспомогательного колеса в мм; h — высота нижней точки вспомогательного колеса над уровнем грунта, мм; α — минимальный угол в зависимости от значений a и h ($\text{tg } \alpha = h/a$)

Рисунок 6 — Установка вспомогательного колеса

5.3.5 Проведение испытания при торможении на прямой с замедлением 0,8 g

5.3.5.1 При проведении испытательного заезда начальная скорость должна быть не менее 35 км/ч.

5.3.5.2 На расстоянии одной длины АТС до начала участка прямолинейного замедления инициируют вибрации кузова в вертикальном направлении при проезде через дорожную неровность высотой от 10 до 20 мм и шириной (500 ± 50) мм, расположенную под углом от 60° до 80° по направлению движения (см. рисунок 7). Если на испытательном участке есть подобные неровности, то искусственную неровность допускается не устанавливать.



1 — начальная точка испытательного заезда и искусственная неровность высотой от 10 до 20 мм и шириной примерно 500 мм под углом от 60° до 80° ; 2 — стационарное дополнительное устройство замедления; 3 — участок ускорения для достижения скорости от 35 до 40 км/ч; 4 — участок полной остановки

Рисунок 7 — Схема участка для испытаний при торможении на прямой с замедлением 0,8 g

5.3.5.3 Усилие на педаль тормоза необходимо прилагать непрерывно до момента остановки АТС.

5.3.5.4 Если тормозная система АТС не может обеспечить необходимое замедление в 0,8 g, то требуемое значение замедления должно быть обеспечено условиями дорожного покрытия, например путем добавления дополнительных устройств замедления.

5.3.5.5 Проводят три последовательных испытательных заезда.

5.3.6 Проведение испытания при торможении на прямой с замедлением 0,5 g при движении задним ходом

5.3.6.1 При проведении испытательного заезда начальная скорость должна быть максимально возможной для движения АТС задним ходом.

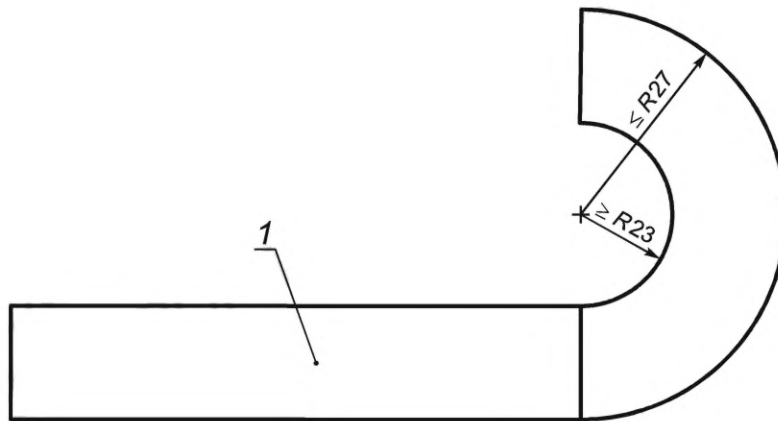
5.3.6.2 После фазы ускорения до максимальной скорости движения задним ходом АТС замедляется за счет приведения в действие рабочей тормозной системы. Усилие на педаль тормоза необходимо прилагать непрерывно до момента остановки АТС. Требуемое замедление должно составлять не менее 0,5 g.

5.3.6.3 Проводят три последовательных испытательных заезда.

5.3.7 Проведение испытания для достижения бокового ускорения 0,5 g при движении на повороте

5.3.7.1 При проведении испытательного заезда начальная скорость должна быть от 30 до 40 км/ч.

5.3.7.2 На испытательной площадке должна быть нанесена дуга окружности радиусом (25 ± 2) м, по которой должен двигаться геометрический центр АТС. Схема участка для испытаний показана на рисунке 8.



1 — участок разгона АТС до скорости от 30 до 40 км/ч

Рисунок 8 — Схема участка для испытаний при движении на повороте

5.3.7.3 При движении на круговом участке АТС должно двигаться с постоянной скоростью, которая требуется для достижения необходимого бокового ускорения 0,5 g.

5.3.7.4 Проводят три последовательных испытательных заезда.

5.3.8 Проведение испытания для достижения бокового ускорения 0,5 g при смене полосы движения

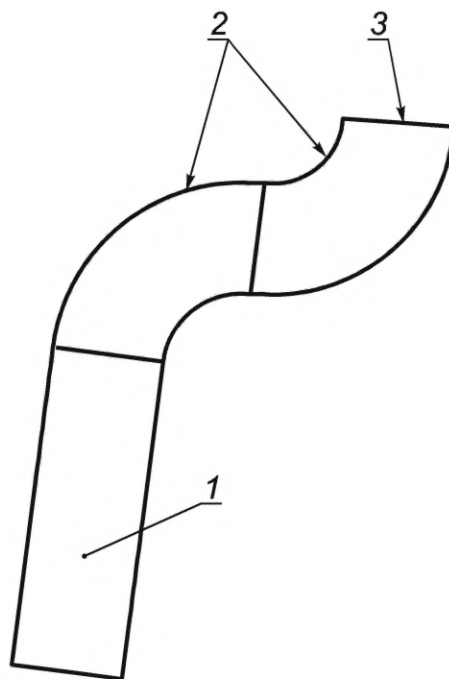
5.3.8.1 Испытание проводят после успешного прохождения испытания в соответствии с 6.3.7.

5.3.8.2 При проведении испытательного заезда начальная скорость должна быть от 30 до 40 км/ч.

5.3.8.3 АТС движется с постоянной скоростью на двух последовательных, направленных в противоположном направлении, круговых сегментах радиусом (25 ± 2) м, поворачивая сначала вправо, а затем влево или наоборот. В обоих направлениях поворота должно быть достигнуто боковое ускорение не менее 0,5 g. Схема участка для испытаний показана на рисунке 9.

5.3.8.4 После выхода из второго кругового сегмента осуществляют полное торможение АТС с продольным замедлением, превышающим 0,6 g.

5.3.8.5 Проводят три последовательных испытательных заезда.



1 — участок разгона АТС до скорости от 30 до 40 км/ч; 2 — радиусы кривизны (должны быть одинаковы); 3 — начало участка полного торможения после окончания криволинейного движения

Рисунок 9 — Схема участка для испытаний при смене полосы движения

Приложение А
(рекомендуемое)

Содержание протокола испытаний

- 1 Сведения об организации, проводившей испытания.
- 2 Указание на протокол испытаний в отношении прочности структуры кузова АТС для перевозки грузов в соответствии с ГОСТ Р 70473—2022.
- 3 Номер и дата протокола испытаний.
- 4 Марка, модель, тип АТС.
- 5 Идентификационный номер АТС.
- 6 Год выпуска или модельный год АТС.
- 7 Грузоподъемность АТС.
- 8 Сведения об изготовителе АТС.
- 9 Подробное описание кузова АТС, включая его материал и размеры, с приложением фотографий, в т. ч. следующего:
 - кузов стандартный (код L) или усиленный (код XL);
 - отдельное описание конструкции элементов кузова (см. 4.1 настоящего стандарта), подвергшихся испытаниям, в т. ч. количество и конструкция откидных бортов (если применимо), количество реек на секцию с указанием размеров и материала (если применимо).
- 10 Метод испытаний и (или) расчетных исследований (см. 4.4 настоящего стандарта).
- 11 Подробное описание проведенных испытаний и (или) расчетных исследований, с приложением фотографий, в т. ч. масса базовой испытательной нагрузки (*P*).
- 12 Описание испытательного оборудования, включая сведения о средствах измерений.
- 13 Результаты испытаний и (или) исследований, в т. ч. следующего:
 - испытательная нагрузка;
 - деформация при испытаниях;
 - деформация после испытаний.
- 14 Вывод о соответствии/несоответствии требованиям ГОСТ Р 70473—2022.
- 15 Место и дата проведения испытаний.
- 16 Должность, фамилия, инициалы и подпись лица, проводившего испытания.
- 17 Должность, фамилия, инициалы и подпись руководителя испытательной организации.

Библиография

- [1] ДИН ЕН 12642:2017 Обеспечение безопасности груза в грузовых автомобилях. Конструкция корпуса торговых автомобилей. Минимальные требования (Securing of cargo on road vehicles — Body structure of commercial vehicles — Minimum requirements)
- [2] ECE/TRANS/WP.29/78/Rev.6 Сводная резолюция о конструкции транспортных средств (CP.3)
- [3] ИСО 27956:2009 Транспорт дорожный. Крепление груза в грузовиках для доставок. Требования и методы испытаний (Road vehicles — Securing of cargo in delivery vans — Requirements and test methods)
- [4] ДИН ЕН12641-1:2020 Интермодальные погрузочные устройства и грузовые автомобили. Брезентовые укрытия. Часть 1. Минимальные требования (Intermodal loading units and commercial vehicles — Tarpaulins — Part 1: Minimum requirements)
- [5] ДИН ЕН 12641-2:2020 Интермодальные погрузочные устройства и грузовые автомобили. Брезентовые укрытия. Часть 2. Минимальные требования к кузов-фургонам с боковыми стенками-шторками (Intermodal loading units and commercial vehicles — Tarpaulins — Part 2: Minimum requirements for curtainsiders)

УДК 656.1:006.354

ОКС 13.300
03.220

Ключевые слова: автотранспортные средства, крепление грузов, технические требования, методы испытаний

Редактор *Н.В. Таланова*
Технический редактор *И.Е. Черепкова*
Корректор *Р.А. Ментова*
Компьютерная верстка *Е.О. Асташина*

Сдано в набор 10.01.2023. Подписано в печать 16.01.2023. Формат 60×84%. Гарнитура Ариал.
Усл. печ. л. 2,32. Уч.-изд. л. 1,90.

Подготовлено на основе электронной версии, предоставленной разработчиком стандарта

Создано в единичном исполнении в ФГБУ «Институт стандартизации»
для комплектования Федерального информационного фонда стандартов,
117418 Москва, Нахимовский пр-т, д. 31, к. 2.
www.gostinfo.ru info@gostinfo.ru