

---

ФЕДЕРАЛЬНОЕ АГЕНТСТВО  
ПО ТЕХНИЧЕСКОМУ РЕГУЛИРОВАНИЮ И МЕТРОЛОГИИ

---



НАЦИОНАЛЬНЫЙ  
СТАНДАРТ  
РОССИЙСКОЙ  
ФЕДЕРАЦИИ

ГОСТ Р  
70618—  
2022

---

Суда и морские технологии  
**БУНКЕРОВКА СУДОВ, РАБОТАЮЩИХ  
НА СЖИЖЕННОМ ПРИРОДНОМ ГАЗЕ**

**Требования**

(ISO 20519:2021, NEQ)

Издание официальное

Москва  
Российский институт стандартизации  
2023

## Предисловие

1 РАЗРАБОТАН Научно-исследовательским институтом по стандартизации и сертификации «Лот» Федерального государственного унитарного предприятия «Крыловский государственный научный центр» (НИИ «Лот» ФГУП «Крыловский государственный научный центр»)

2 ВНЕСЕН Техническим комитетом по стандартизации ТК 005 «Судостроение»

3 УТВЕРЖДЕН И ВВЕДЕН В ДЕЙСТВИЕ Приказом Федерального агентства по техническому регулированию и метрологии от 29 декабря 2022 г. № 1719-ст

4 Настоящий стандарт разработан с учетом основных нормативных положений международного стандарта ИСО 20519:2021 «Суда и морские технологии. Требования к бункеровке судов, использующих сжиженный природный газ в качестве топлива» (ISO 20519:2021 «Ships and marine technology — Specification for bunkering of liquefied natural gas fuelled vessels», NEQ)

5 ВВЕДЕН ВПЕРВЫЕ

*Правила применения настоящего стандарта установлены в статье 26 Федерального закона от 29 июня 2015 г. № 162-ФЗ «О стандартизации в Российской Федерации». Информация об изменениях к настоящему стандарту публикуется в ежегодном (по состоянию на 1 января текущего года) информационном указателе «Национальные стандарты», а официальный текст изменений и поправок — в ежемесячном информационном указателе «Национальные стандарты». В случае пересмотра (замены) или отмены настоящего стандарта соответствующее уведомление будет опубликовано в ближайшем выпуске ежемесячного информационного указателя «Национальные стандарты». Соответствующая информация, уведомление и тексты размещаются также в информационной системе общего пользования — на официальном сайте Федерального агентства по техническому регулированию и метрологии в сети Интернет ([www.rst.gov.ru](http://www.rst.gov.ru))*

© Оформление. ФГБУ «Институт стандартизации», 2023

Настоящий стандарт не может быть полностью или частично воспроизведен, тиражирован и распространен в качестве официального издания без разрешения Федерального агентства по техническому регулированию и метрологии

## Содержание

1	Область применения . . . . .	1
2	Нормативные ссылки . . . . .	1
3	Термины и определения . . . . .	2
4	Конструктивные требования к системам бункеровки . . . . .	4
4.1	Требования к судам . . . . .	4
4.2	Требования к средствам бункеровки . . . . .	5
4.3	Требования к оборудованию системы передачи сжиженного природного газа . . . . .	5
4.4	Системы аварийной остановки и разъединения . . . . .	5
4.5	Особые требования . . . . .	6
4.6	Идентификация бункеровочного оборудования . . . . .	8
4.7	Проверка системы передачи сжиженного природного газа . . . . .	8
4.8	Техническое обслуживание . . . . .	9
4.9	Руководство по техническому обслуживанию . . . . .	9
5	Технологические процессы и процедуры передачи сжиженного природного газа . . . . .	9
5.1	Швартовка . . . . .	9
5.2	Связь при подготовке к бункеровке . . . . .	9
5.3	Оценка степени риска . . . . .	11
5.4	Оценка безопасности судна . . . . .	12
5.5	Процедуры бункеровки сжиженного природного газа . . . . .	12
6	Система менеджмента и обеспечение качества . . . . .	13
6.1	Системы менеджмента качества . . . . .	13
6.2	Системы менеджмента для изготовителей оборудования, используемого при бункеровке сжиженного природного газа . . . . .	13
7	Подготовка персонала . . . . .	14
7.1	Требования к подготовке персонала судна . . . . .	14
7.2	Дополнительные требования к подготовке персонала, занятого в операциях по бункеровке сжиженного природного газа на судне . . . . .	14
7.3	Документация по подготовке персонала . . . . .	14
8	Документация и записи . . . . .	14
	Приложение А (обязательное) Оценка степени риска и контролируемые зоны . . . . .	16
	Приложение Б (справочное) Схемы . . . . .	22
	Приложение В (обязательное) Проверочные листы бункеровки сжиженного природного газа . . . . .	26
	Библиография . . . . .	34



## Суда и морские технологии

## БУНКЕРОВКА СУДОВ, РАБОТАЮЩИХ НА СЖИЖЕННОМ ПРИРОДНОМ ГАЗЕ

## Требования

Ships and marine technology.  
Bunkering of liquefied natural gas fuelled vessels.  
Requirements

Дата введения — 2023—06—01

## 1 Область применения

Настоящий стандарт устанавливает требования к системе и оборудованию для бункеровки сжиженным природным газом (СПГ) морских судов и судов внутреннего и смешанного (река — море) плавания (далее — суда), работающих на СПГ, в соответствии с Кодексом МГТ [1].

Настоящий стандарт распространяется на операции по бункеровке газотопливных судов бункерным СПГ.

Настоящий стандарт не распространяется на бункеровку судов:

- сжатым природным газом (КПГ), пропан-бутановой смесью и другими жидкими либо газообразными топливами с температурой вспышки ниже 60 °С;
- жидкими нефтяными топливами с температурой вспышки выше 60 °С, даже в том случае, если эти топлива используются на газотопливных судах в качестве запальных, резервных и т. п.

## 2 Нормативные ссылки

В настоящем стандарте использованы нормативные ссылки на следующие стандарты:

ГОСТ 33259 Фланцы арматуры, соединительных частей и трубопроводов на номинальное давление до PN 250. Конструкция, размеры и общие технические требования

ГОСТ ИЕС 60079-10-1 Взрывоопасные среды. Часть 10-1. Классификация зон. Взрывоопасные газовые среды

ГОСТ Р ИСО 9001 Системы менеджмента качества. Требования

ГОСТ Р ИСО 14001 Системы экологического менеджмента. Требования и руководство по применению

ГОСТ Р ИСО/ТУ 29001 Менеджмент организации. Требования к системам менеджмента качества организаций, поставляющих продукцию и предоставляющих услуги в нефтяной, нефтехимической и газовой промышленности

**Примечание** — При пользовании настоящим стандартом целесообразно проверить действие ссылочных стандартов в информационной системе общего пользования — на официальном сайте Федерального агентства по техническому регулированию и метрологии в сети Интернет или по ежегодному информационному указателю «Национальные стандарты», который опубликован по состоянию на 1 января текущего года, и по выпускам ежемесячного информационного указателя «Национальные стандарты» за текущий год. Если заменен ссылочный стандарт, на который дана недатированная ссылка, то рекомендуется использовать действующую версию этого стандарта с учетом всех внесенных в данную версию изменений. Если заменен ссылочный стандарт, на который дана датированная ссылка, то рекомендуется использовать версию этого стандарта с указанным выше годом ут-

верждения (принятия). Если после утверждения настоящего стандарта в ссылочный стандарт, на который дана датированная ссылка, внесено изменение, затрагивающее положение, на которое дана ссылка, то это положение рекомендуется применять без учета данного изменения. Если ссылочный стандарт отменен без замены, то положение, в котором дана ссылка на него, рекомендуется применять в части, не затрагивающей эту ссылку.

### 3 Термины и определения

В настоящем стандарте применены следующие термины с соответствующими определениями:

**3.1 бункерный СПГ (bunker LNG):** СПГ, принимаемый на борт газотопливного судна исключительно для использования в качестве топлива для энергоустановки судна или ее отдельных агрегатов.

**Примечание** — В отличие от товарного СПГ, принимаемого на борт газовоза СПГ с целью перевозки или судна — бункеровщика СПГ с целью передачи на бункеруемое им газотопливное судно, или СПГ иного назначения, принимаемого на борт судна, но не предназначенного непосредственно для использования в качестве топлива в топливопотребляющих агрегатах его энергоустановки.

**3.2 бункеровка СПГ (LNG bunkering):** Операция по передаче бункерного СПГ на газотопливное судно.

**Примечания**

1 В настоящем стандарте рассматривают следующие варианты бункеровки СПГ:

- бункеровка газотопливного судна с бункеровочного терминала;
- бункеровка газотопливного судна с мобильной бункеровочной установкой;
- бункеровка газотопливного судна с судна — бункеровщика СПГ (самоходного или несамоходного), оборудованного надлежащим образом.

2 Настоящим стандартом рассматриваются лишь вопросы, связанные с общей процедурой бункеровки СПГ, а также с передачей в ходе бункеровки СПГ и (отчасти) отпарного газа, в том числе с температурой, близкой к температуре кипения СПГ.

**3.3 бункеровочный терминал (bunkering terminal):** Специальная установка, размещенная на берегу (стационарная) или плавучем сооружении вблизи берега или на стоечном судне, предназначенная для бункеровки судов СПГ или загрузки судов — бункеровщиков СПГ.

**3.4 бункеровщик СПГ (LNG bunker provider):** Поставщик СПГ.

**Примечание** — Поставщиком СПГ в настоящем стандарте может быть плавсредство, бункеровочный терминал или мобильная бункеровочная установка.

**3.5 газотопливное судно (принимающее, бункеруемое) (gas-fuelled vessel):** Судно, которое использует СПГ в качестве топлива и не транспортирует СПГ в качестве груза.

**3.6 государственный орган (member state authority):** Государственный орган, который имеет юрисдикцию в области морской/речной и портовой деятельности.

**3.7 зона безопасности (safety zone):** Зона вокруг установки для бункеровки, в которой во время бункеровки разрешено находиться только персоналу, допущенному для проведения необходимых работ.

**3.8 зона мониторинга и охраны (monitoring and security area):** Зона вокруг установки для бункеровки и судна, в которой контролируется движение судов и другая деятельность для минимизации опасных последствий.

**3.9 зона охраны (security zone):** Зона, установленная национальным или местными уполномоченными органами вокруг установки для бункеровки, или зона, движение судов или людей через которую ограничено.

**3.10 классификационное общество; КО (classification society):** Некоммерческая организация, которая устанавливает и контролирует соблюдение нормативно-технических требований при проектировании, строительстве и эксплуатации судов и морских/речных сооружений.

**Примечание** — В настоящем стандарте подразумеваются лишь те классификационные общества, которые соответствуют применимым процедурным требованиям, унифицированным интерпретациям и рекомендациям МАКО [2].

**3.11 классификация (classed, classification):** Процесс, в ходе которого проводится оценка конструкции и состояния судна для определения соответствия правилам и стандартам, разработанным классификационным обществом, ответственным за его классификацию.

3.12 **компетентная организация** (competent organisation): Организация, имеющая соответствующие полномочия и несущая ответственность за выполнение конкретной работы.

3.13 **компетентное лицо** (competent person): Лицо, обладающее необходимой подготовкой и достаточными знаниями, умениями и опытом для выполнения конкретной работы.

3.14 **контролируемые зоны** (controlled zones): Зоны от бункерных манифольдов на принимающем СПГ судне до источника выдачи СПГ, имеющие предусмотренные ограничения в процессе выполнения операций по бункеровке СПГ.

*Примечание* — Данные ограничения включают ограничения на доступ персонала, источников возгорания и несанкционированные действия. Контролируемые зоны подразделяют на опасные зоны, зоны безопасности, зоны мониторинга и охраны, в соответствии с приложением А.

3.15 **Международная ассоциация классификационных обществ; МАКО** (International Association of Classification Societies, IACS): Организация, которая устанавливает, разрабатывает, пересматривает и поддерживает минимальные технические требования к проектированию, строительству, техническому обслуживанию и исследованию судов и других морских сооружений, а также оказывает поддержку международным регулирующим органам и организациям по стандартизации в разработке, внедрении и интерпретации нормативных правил и промышленных стандартов для проектирования, строительства и технического обслуживания судов в целях повышения безопасности на море и предотвращения загрязнения морской среды.

3.16 **манифольд** (manifold): Часть трубопроводов системы передачи СПГ, оборудованных фланцами для присоединения стэндеров или шлангов.

3.17 **мобильная бункеровочная установка** (mobile bunkering facility): Специальная мобильная установка (комплекс оборудования), не являющаяся судном, которая может применяться для бункеровки судна СПГ, доставляемая к месту проведения бункеровки СПГ и устанавливаемая для проведения бункеровки СПГ на берегу или вблизи берега на специально выделенной площадке.

*Примечание* — Бункеровка газотопливного судна с использованием мобильной бункеровочной установки производится СПГ, поступающим из одного или нескольких мобильных средств, и выполняется последовательно, параллельно или последовательно-параллельно. В случае использования нескольких мобильных средств параллельно мобильная бункеровочная установка представляет собой комплекс, состоящий из мобильного бункеровочного манифольда, на который СПГ поступает по шланговым линиям одновременно из нескольких мобильных средств. В случае использования единичного мобильного средства и при последовательном режиме бункеровки СПГ в качестве фланца бункеровочного манифольда может рассматриваться фланец сливного трубопровода емкости мобильного средства.

3.18 **мобильные средства** (mobile facility): Мобильными средствами являются автоцистерны, железнодорожные вагоны и другие мобильные средства (включая мобильные цистерны), применяемые для транспортировки СПГ на судно.

3.19 **муфта аварийного разъединения; ERC** [emergency release (break-away) coupling, ERC]: Муфта аварийного разъединения (отсоединительная муфта), установленная в линиях передачи СПГ и отпарного газа как часть системы ERS, предназначенная для обеспечения быстрого механического отсоединения системы передачи СПГ от установки, к которой она подсоединена.

*Примечание* — Муфта обеспечивает предотвращение повреждения погрузочно-разгрузочного оборудования в случае превышения заданных рабочих параметров или эксплуатационных ограничений системы (например, чрезмерные натяжения трубопроводов).

3.20 **нижний концентрационный предел воспламенения; LFL** (lower flammable limit, LFL): Концентрация горючего газа или пара в воздухе, ниже которой не образуется взрывоопасная газовая среда.

3.21 **одновременно выполняемые операции** (simultaneous operations): Операции, которые могут (либо предполагается, либо представляется желательным) проводить во время бункеровки СПГ (грузовые операции, бункеровка другими видами топлива, прием запасов и предметов снабжения, прием пассажиров, выдача загрязненных вод и т. п.).

3.22 **отпарной газ; ОГ** (boil-off gas): Газообразная смесь, состоящая преимущественно из метана и азота с примесью других компонентов (этана, водорода, гелия, кислорода, диоксида углерода и др.), которая образуется в емкостях с СПГ при его хранении и транспортировке вследствие внешнего теплопритока (выпар).

3.23 **природный газ; ПГ** (natural gas, NG): Газ метан (CH<sub>4</sub>) с допустимым для газового топлива содержанием примесей.

**3.24 сжиженный природный газ;** СПГ (liquefied natural gas, LNG): Природный газ, который был охлажден и сконденсирован до жидкого состояния.

Примечание — СПГ представляет собой криогенную жидкость, имеющую температуру около минус 161 °С при нормальном атмосферном давлении.

**3.25 система аварийного разъединения;** ERS (emergency release system, ERS): Система, которая обеспечивает безопасную остановку бункеровки, изоляцию системы, быстрое разъединение бункеровочных шлангов или стендеров между бункеровочной установкой или судном — бункеровщиком СПГ, и судном, принимающим СПГ для предотвращения выброса топлива во время разъединения.

Примечание — Система аварийного разъединения состоит из быстроразъемного соединения и встроенных самозапорных клапанов, которые автоматически закрываются с обеих сторон, таким образом, удерживая внутри линий передачи содержащиеся в них среды (сухое разъединение), а также сопряженной системы управления.

**3.26 система аварийной остановки;** ESD (emergency shutdown system, ESD): Система, которая безопасно и эффективно останавливает передачу СПГ и отпарного газа между бункеровочной установкой или судном — бункеровщиком СПГ и судном, принимающим СПГ.

Примечания

1 Срабатывание данной системы может обозначаться, как «ESD I». Судовые системы аварийной остановки не должны быть зависимы от других систем аварийной остановки бункеровки.

2 Схема систем аварийной остановки «ESD I» и «ESD II» приведена на рисунке Б.2 (приложение Б).

**3.27 система менеджмента** (management system): Система процедур, которым организация должна следовать, для выполнения поставленных целей.

**3.28 система передачи СПГ** (LNG transfer system): Система, которая состоит из оборудования, установленного между фланцем манифольда бункеровочной установки или судна — бункеровщика СПГ и приемным фланцем газотопливного судна, включая механические стендеры для перекачивания топлива с одного судна на другое, передающие соединения для СПГ (шарнирные жесткие трубопроводы) или шланги, систему аварийного разъединения (ERS), электроизоляционные фланцы, быстроразъемное соединение (QC/DC), запорные фланцы, а также предусматривает функциональную связь систем аварийной остановки (ESD) «судно/судно» или «судно/берег», соединяющую системы аварийной остановки (ESD) принимающего судна и бункеровщика СПГ.

Примечание — Схема стандартной системы бункеровки СПГ приведена на рисунке Б.1 (приложение Б).

**3.29 судно** (vessel): Судно любого размера каботажного или дальнего плавания, самоходное или несамоходное.

**3.30 судно — бункеровщик СПГ** (LNG bunkering vessel): Судно, доставляющее СПГ на судно, использующее СПГ в качестве топлива.

**3.31 стендер** (transfer arm): Металлическое (преимущественно) шарнирное устройство, применяемое для перекачивания СПГ на судно, находящееся на бункеровке.

Примечание — Стендер может иметь наименование: «погрузочная стрела» или «разгрузочная стрела».

**3.32 сухое разъединение** (dry disconnect): Метод разъединения трубопроводной арматуры, снижающий возможность попадания паров СПГ или природного газа в атмосферу до минимального уровня, соответствующего нормам безопасности, за счет конструкции оборудования или принятой практики проведения работ.

**3.33 уполномоченная организация** (recognized organization): Компетентная организация с делегированными полномочиями от имени администрации, для оказания содействия в планомерном и эффективном внедрении Кодексов и Конвенций Международных морских организаций.

## 4 Конструктивные требования к системам бункеровки

### 4.1 Требования к судам

4.1.1 Судно — бункеровщик СПГ и принимающее (бункеруемое) судно должны соответствовать требованиям настоящего стандарта и быть одобрены уполномоченной организацией или КО.



## 4.2 Требования к средствам бункеровки

4.2.1 Мобильные средства, включая их емкости, трубопроводы, шланги, насосы и арматуру трубопроводов, должны быть изготовлены в соответствии с нормативными документами, устанавливающими требования передачи криогенных жидкостей.

4.2.2 Бункеровочный терминал должен соответствовать правилам [3] и руководству [4].

## 4.3 Требования к оборудованию системы передачи сжиженного природного газа

4.3.1 Оборудование, применяемое в системе передачи СПГ, должно соответствовать требованиям согласно 4.3—4.5.

4.3.2 Все компоненты системы передачи СПГ или ПГ должны соответствовать максимальному проектному давлению в рассматриваемой системе передачи СПГ, которое должно быть не менее 1,034 МПа.

В системе передачи СПГ следует применять приварные фланцы из хладостойкой стали, рассчитанные на рабочее давление  $PN 25$  по ГОСТ 33259.

4.3.3 Все компоненты системы передачи СПГ или ПГ должны соответствовать требованиям настоящего стандарта, Кодексов МГТ [1] и МКГ [5].

4.3.4 Скорость потока СПГ через систему передачи СПГ не должна превышать 12 м/с. Более высокая скорость потока СПГ допустима в проходных отверстиях уменьшенного диаметра, например, в системе аварийного разъединения (ERS), при условии приемлемого уровня кавитации и вибрации.

## 4.4 Системы аварийной остановки и разъединения

4.4.1 Система передачи СПГ должна быть оборудована системой аварийного разъединения (ERS) и функционально связана с системой аварийной остановки (ESD). Системы аварийной остановки (ESD) бункеровщика СПГ и бункеруемого судна должны быть связаны с системой аварийной остановки (ESD) «судно/берег» или «судно/судно» для обеспечения скоординированного срабатывания систем аварийной остановки (ESD) бункерующей и бункеруемой сторон, а также системы аварийного разъединения (ERS).

4.4.1.1 Система аварийной остановки (ESD) должна иметь конструкцию, позволяющую активировать ее по сигналам оператора, а также в результате срабатывания одного из предусмотренных в системе датчиков.

При срабатывании система аварийной остановки (ESD) должна обеспечивать отключение перекачивающих насосов СПГ и закрытие клапанов.

Система аварийной остановки (ESD) должна иметь датчики, обеспечивающие подачу сигнала в случаях:

- обнаружения возгорания или газа;
- отказа системы питания;
- переполнения цистерн СПГ;
- аномального давления в системе бункеровки;
- выхода судна из рабочей зоны;
- низкой температуры в поддоне для протечек;
- превышения натяжения в трубопроводе стендера.

**Примечание** — Алгоритм работы системы аварийной остановки (ESD) приведен на рисунке Б.3 (приложение Б).

4.4.1.2 Система аварийного разъединения (ERS) служит для защиты системы передачи СПГ и ее соединений путем разъединения линий передачи главным образом в случае движения судна за пределы установленной рабочей зоны.

Система аварийного разъединения (ERS) должна состоять из муфты аварийного разъединения (ERC) и встроенных запорных клапанов для сведения к минимуму потерь СПГ или ПГ при срабатывании муфты аварийного разъединения (ERC).

**Примечание** — Алгоритм работы системы аварийного разъединения (ERS) приведен на рисунке Б.4 (приложение Б).

4.4.2 Система аварийной остановки (ESD) должна быть спроектирована в соответствии с требованиями руководства [6].

4.4.3 Система аварийного разъединения (ERS) должна быть спроектирована для работы методом сухого разъединения и соответствовать следующим требованиям:

- обеспечивать отсоединение линий передачи СПГ до чрезмерного натяжения шланга или стендера (расчетное усилие или изгибающий момент должны фиксироваться, система должна срабатывать автоматически при перемещении судна или активироваться вручную с дистанционного пульта управления);

- иметь две ступени срабатывания систем аварийной остановки «ESD I» и «ESD II» («ESD II» сопровождается срабатыванием системы аварийного разъединения (ERS));

- иметь конструкцию, способную сохранять целостность и герметичность после срабатывания системы аварийной остановки (ESD II) при передаче СПГ с максимальной скоростью, которая после срабатывания аварийного разъединения из-за скачка давления может поддерживать давление в системе передачи газа, не превышающее расчетное;

- иметь конструкцию, при которой обледенение, возникающее во время или после передачи СПГ, не могло бы привести к ухудшению качества соединения или препятствовать аварийному разъединению при условии, что оборудование используется в соответствии с инструкциями изготовителя.

4.4.4 Конструкция системы аварийного разъединения (ERS) должна быть разработана с учетом сценариев дрейфа, соответствующих условиям проведения операции по бункеровке, в том числе по местоположению и состоянию окружающей среды. Величины скорости дрейфа и ускорений, актуальные для разработки системы аварийного разъединения (ERS), должны быть определены в результате проведения модельных испытаний. В ходе испытаний моделируется ситуация возможного отказа системы швартовки с учетом того, какие суда могут бункероваться с использованием разрабатываемой системы аварийного разъединения (ERS). При проектировании необходимо принимать во внимание следующие факторы:

- скорость и направление ветра;

- течение и влияние причальных стенок;

- приливно-отливный диапазон;

- высоту, период и направление волнения;

- волнение от проходящих мимо судов;

- случайное срабатывание движителя судна или швартовной системы;

- движение льда.

4.4.5 Системы передачи СПГ малых объемов, в которых скорость передачи СПГ не превышает  $150 \text{ м}^3/\text{ч}$  (например, при использовании мобильных средств), при условии подтверждения достаточного уровня безопасности при проектировании системы бункеровки могут исключать следующие требования:

- наличие ручной активации системы аварийного разъединения (ERS);

- применение системы аварийного разъединения (ERS) такой конструкции, которая при срабатывании активирует аварийную систему аварийной остановки (ESD);

- соответствие системы аварийной остановки (ESD) требованиям руководства [6].

4.4.6 В конструкции системы передачи СПГ следует учитывать возможное превышение давления, возникающее вследствие импульсного давления при срабатывании системы аварийного разъединения (ERS) или системы аварийной остановки (ESD). Процедуры согласно 5.5 должны быть включены в руководство по бункеровке.

#### 4.5 Особые требования

4.5.1 До начала выполнения операции бункеровки СПГ бункеровочное оборудование должно быть проверено на соответствие требованиям КО в части судового оборудования или требованиям администрации порта в части берегового оборудования.

4.5.2 В целях обеспечения безопасной бункеровки с соблюдением параметров, перечисленных в 4.6, все оборудование, используемое при выполнении бункеровки СПГ, должно поддерживаться должным образом в соответствии с требованиями к необходимому объему технического обслуживания, приведенными в следующих источниках:

- документация производителей оборудования, содержащая дополнительные рекомендации (если таковые имеются), необходимые для работы системы с параметрами, в соответствии с перечислениями 4.6;

- документация, содержащая выполненный компетентной организацией или компетентным лицом анализ нагрузок, возникающих в системе при рабочих параметрах согласно 4.6, в которой указаны дополнительные средства поддержки системы для обеспечения работы без превышения проектных значений нагрузок (растягивающих, сжимающих, скручивающих, изгибающих), установленных производителями оборудования.

4.5.3 Шланги, гофрированные металлические или композитные, используемые в системе передачи СПГ, должны соответствовать требованиям правил [7] (раздел VI, пункт 3.14.7) и Кодекса МКГ [5].

В документации изготовителя на шланг должна быть указана максимальная расчетная нагрузка (напряжение), которую шланг может выдерживать до начала разрушения (разрыва).

Стендеры и опоры для шланга (желоба, седла) должны иметь конструкцию, надежно выдерживающую нагрузку (статическую и динамическую) при выполнении операций по передаче СПГ во время присоединения шланга, передаче СПГ и при аварийном разъединении шлангов. Они должны обеспечивать шлангу поддержку, при которой радиус изгиба шланга не должен выходить за пределы минимального рекомендованного значения, указанного изготовителем шланга.

Минимальные и максимальные значения длины шланга и диаметры поддерживающих желобов стендеров должны быть приведены в руководстве по бункеровке СПГ.

4.5.4 Стендеры должны соответствовать требованиям правил [3].

4.5.5 Бункеровочное соединение (разъем) должно обеспечивать операцию сухого разъединения и представлять собой:

- быстроразъемную муфту сухого разъединения, соответствующую 4.5.6;
- фланцевое соединение на болтах (только с подающей стороны), если из оценки эксплуатационных процедур не следует, что сухое разъединение может быть достигнуто процедурными способами;
- ручную соединительную муфту (без обратных клапанов) со стандартизированным фланцем;
- гидравлическую соединительную муфту (без обратных клапанов) со стандартизированным фланцем.

За исключением случаев аварийного разобщения, соединение должно иметь возможность удаления бункерного топлива из шланговых линий и инертизации перед разъединением.

4.5.6 Муфта сухого соединения/разъединения состоит из внутренней и наружной частей. Внутренняя часть (наконечник) должна обеспечивать быстрое соединение и отсоединение шланга приема СПГ к наружной части (гнезду) на шланге или стендере системы передачи СПГ.

Применяемые муфты сухого соединения/разъединения должны быть спроектированы для работы быстрого соединения/разъединения и должны удовлетворять следующим требованиям:

- внутренняя и наружная части должны иметь встроенные клапаны, работа которых управляется друг другом для обеспечения одновременного срабатывания. Объем между двумя клапанами должен быть как можно меньше, чтобы сократить потерю СПГ при разъединении;
- должна быть предусмотрена индикация полного соединения и отсоединения муфты. Также должна быть предусмотрена блокировка, предохраняющая от разъединения соединительной муфты при открытых клапанах;
- величина максимального усилия, прилагаемого к разобщительному механизму (замку) муфты для ее соединения/разъединения, должна составлять 350 Н;
- муфта должна иметь конструкцию, защищающую от попадания в гнездо пыли, влаги и других загрязнителей в промежутках между эксплуатацией, или иметь защитные крышки с вентиляцией;
- концевые соединения муфты должны быть рассчитаны на давление 20 МПа и иметь фланцы в соответствии с ГОСТ 33259;
- должна быть предусмотрена хорошо читаемая и несмываемая маркировка на фланцах муфты «Только для сжиженного природного газа» или «Только для природного газа». Сжиженный природный газ и природный газ могут обозначаться как «СПГ(LNG)» и «ПГ(NG)»;
- должна быть применена такая конструкция муфты, чтобы при ее использовании, в соответствии с инструкцией производителя, лед, который образуется на поверхностях муфты во время или после передачи СПГ, не препятствовал ее надежному соединению/разъединению или работе клапанов, обеспечивающих сухое разъединение. Это касается, в том числе льда, образующегося на внутренних поверхностях.

Материал муфты должен соответствовать требованиям Кодекса МКГ [5] (глава 6).

4.5.7 Одиночный электроизолирующий фланец, выполненный в соответствии с требованиями руководства [8], должен быть установлен на каждый шланг или стэндер системы передачи СПГ между манифольдом принимающего судна и трубопроводом бункера. Установка электроизолирующего фланца позволит избежать короткого замыкания между электропроводными элементами системы передачи СПГ.

При бункеровке с транспортного средства оно должно быть заземлено на причале для предотвращения накопления электростатического заряда. Точка заземления должна соответствовать действующим нормативным документам.

При проведении бункеровки СПГ не должны применяться электрические кабели, соединяющие судно и берег. Если действующие нормативные документы требуют подключения соединительного кабеля, то кабельная линия должна быть выполнена через сертифицированный безопасный электрический выключатель, причем выключатель, находящийся на борту судна, должен быть расположен на безопасном расстоянии от бункеровочного фланца. Выключатель должен замыкаться после присоединения и размыкаться до отсоединения кабелей.

4.5.8 Если расстояние возможного падения элементов системы передачи СПГ, таких как шланг для перекачивания, арматура системы или шланги возврата ОГ, на значительную высоту, что может привести к образованию усилий или нагрузок, достаточных для повреждения какой-либо части системы передачи СПГ, или к образованию радиуса изгиба ниже значения, рекомендованного изготовителем, необходимо установить систему защиты от падения (трос, строп или другие приспособления), имеющую конструкцию, подходящую для поддержки системы передачи СПГ и ее элементов.

#### 4.6 Идентификация бункеровочного оборудования

Представитель бункеровщика СПГ должен предоставить перечень оборудования и допустимых рабочих параметров оборудования, которое будет использовано во время операций по передаче СПГ, включая, где применимо, возврат природного газа (возврат ОГ).

Перечень должен содержать следующую информацию:

- а) типы соединений для подсоединения оборудования;
- б) внутренние диаметры шлангов или труб, которые будут использованы;
- в) данные системы аварийной остановки (ESD) и другие системы, которые будут применены;
- г) максимальные и минимальные скорости передачи СПГ, создаваемые насосами или перепадами давления;
- д) максимальное давление, которое может возникнуть в системе во время передачи СПГ или в случае срабатывания системы аварийного разъединения (когда клапан немедленно закрывается, например в случае резкого повышения давления);
- е) количество операций по бункеровке СПГ, которые могут быть проведены одновременно;
- ж) используемое оборудование для возврата природного газа, если таковое применяется (например, возврата ОГ);
- и) расстояния по вертикали и горизонтали, на которые система может передать СПГ;
- к) метеорологические условия, при которых возможно выполнять операции, включая температуру, ветровой режим, осадки, грозовые помехи, освещенность;
- л) ограничения по условиям волнения моря, при которых могут проводиться операции;
- м) рабочий диапазон системы передачи СПГ с учетом степеней свободы, относительных перемещений элементов системы в соответствии с перечислениями и), к) и л);
- н) линии для создания инертной среды в системе.

Если бункеровщик СПГ имеет системы передачи газа более чем одного типа или размера, или более чем для одной насосной системы, то информация, требуемая данным подразделом, должна быть предоставлена для каждой системы отдельно.

#### 4.7 Проверка системы передачи сжиженного природного газа

4.7.1 Представитель бункеровщика СПГ должен провести проверку системы передачи или поручить его проведение компетентной организации, для подтверждения и документального оформления следующей информации:

- функциональность системы (возможность системы функционировать в пределах указанных параметров);
- функционирование всех компонентов системы после сборки;

- рабочие параметры, на которые рассчитана работа системы передачи;
- все создаваемые нагрузки и напряжения, возникающие в системе передачи СПГ и ее отдельных элементах, не превышают максимально допустимых значений (превышение нагрузок или напряжений требует модификацию системы для достижения соответствия проектным параметрам);

- перечень компонентов системы передачи СПГ и соответствующую информацию согласно 4.6.

4.7.2 Дополнительные аспекты, которые подлежат рассмотрению согласно требованиям 4.4.5.

Если поставщиком бункерного СПГ выбран вариант с сокращенным перечнем оборудования, согласно 4.4.5, то проверку проекта системы передачи СПГ должен также подтвердить и задокументировать, что:

- скорость передачи СПГ не будет превышать 150 м<sup>3</sup>/ч;
- система будет обеспечивать сухое разъединение без протечек при срабатывании системы аварийного разъединения (ERS) вследствие экстремальных условий эксплуатации или случайных причин, когда передача СПГ осуществляется при максимальных значениях;
- возможные пиковые значения давления, определенные по результатам испытаний в системе, не превышают проектное расчетное давление.

#### 4.8 Техническое обслуживание

Оборудование, изготовленное с соблюдением требований по 4.3—4.6, должно проходить техническое обслуживание и осмотры в соответствии с рекомендациями изготовителя указанного оборудования.

Оборудование, конструкция которого не связана с необходимостью соблюдения требований по 4.3—4.6, должно проходить техническое обслуживание и осмотры согласно требованиям, установленным уполномоченной организацией или КО.

#### 4.9 Руководство по техническому обслуживанию

Представитель бункеровщика СПГ должен составить руководство по техническому обслуживанию системы передачи СПГ (далее — руководство). Руководство должно содержать:

- перечень всех частей оборудования, входящего в состав системы передачи СПГ с указанием серийных номеров изделий;
- перечень процедур обслуживания и осмотров, рекомендованных изготовителем и/или требуемых компетентной организацией для каждой единицы оборудования.

Пользователь должен вести учет всех действий по техническому обслуживанию и осмотров системы передачи СПГ и входящего в нее оборудования за последние 36 месяцев.

## 5 Технологические процессы и процедуры передачи сжиженного природного газа

### 5.1 Швартовка

Обязанностью капитана судна (капитанов судов) является обеспечение надежной швартовки в соответствии с согласованными/одобренными планами швартовки. При этом необходимо принимать во внимание:

- скорость и направление ветра;
- течение, приливно-отливные циклы;
- волнение/накаты;
- волнение от проходящих мимо судов;
- движение льда;
- изменения осадки, крена и дифферента.

Канаты, кранцы, лебедки и другое швартовное оборудование должно быть визуально проверено на отсутствие износа, повреждений до начала швартовки.

### 5.2 Связь при подготовке к бункеровке

5.2.1 Перед выполнением любых соединений при подготовке бункеровки СПГ должна быть предоставлена (в бумажной или электронной форме) информация, приведенная в 5.2.2 и 5.2.3.

5.2.2 Информация, которую представитель бункеровщика СПГ должен предоставить оператору судна, подлежащего бункеровке:

а) информация, которая должна быть предоставлена для каждой бункеровки:

1) информация, требуемая по Кодексу МГТ [1] (приложение 1).

Примечание — Данная информация может быть пересмотрена во время бункеровки, если реальные условия или объем перекачки изменяются;

2) давление насыщения СПГ, передаваемого при бункеровке;

3) способ измерения и расчета поставляемого объема газа;

4) любые ограничения на бункеровочные операции, которые были идентифицированы при оценке рисков;

б) информация, которая должна предоставляться поставщиком бункерного СПГ оператору бункеруемого судна при первой бункеровке СПГ, а также при изменении этой информации:

1) расположение, если таковые имеются, зон/площадок для бункеровки СПГ, установленных администрацией порта или компетентной организацией;

2) подтверждение со стороны поставщика бункерного СПГ того, что порт или компетентная организация одобрили предложенную зону бункеровочной операции, если только указанная зона не будет расположена за пределами национальных вод, в случае если место проведения бункеровки СПГ не было определено администрацией порта или компетентной организацией;

3) любые ограничения, введенные администрацией порта или компетентной организацией, если они касаются операций по бункеровке СПГ;

4) перечень оборудования для бункеровки, которое будет использоваться, включая тип соединения, диаметр шлангов или труб, систему аварийной остановки (ESD) и любые ограничения системы передачи СПГ, зависящие от состояния моря, расстояния, разницы высот или скорости потока.

5.2.3 Информация, которую оператор бункеруемого судна должен предоставить поставщику бункерного СПГ:

а) информация, которая должна быть предоставлена при каждой бункеровке:

1) описание одновременно выполняемых операций (бункеровка СПГ и жидким топливом, доставка запасов, смазочных материалов, погрузочные операции и перемещение пассажиров), а также тех процедур, которые позволяют совершать эти операции одновременно;

2) любые ограничения по бункеровочным операциям, которые были идентифицированы при оценке рисков;

3) вместимость танков СПГ и требуемый объем СПГ;

4) температура и давление в танках СПГ;

5) декларация о том, что существующие условия находятся в допустимых параметрах оценки рисков по 5.3;

б) информация, которая должна предоставляться оператором бункеруемого судна поставщику бункерного СПГ при первой бункеровке СПГ, а также при изменении этой информации:

1) параметры, при которых обеспечивается безопасная работа системы передачи СПГ/оборудования бункеровки СПГ;

2) типы соединений, к которым следует подключиться;

3) диаметры шлангов или труб, необходимых для использования;

4) системы аварийной остановки (ESD), к которым следует подключиться;

5) допустимая максимальная и минимальная производительность насосной установки/скорость подачи СПГ;

6) горизонтальные и вертикальные расстояния при подаче СПГ на судно;

7) метеорологические условия, при которых можно проводить бункеровку СПГ, включая температуру, ветровой режим, осадки, грозовые помехи;

8) условия и ограничения по состоянию моря, при которых можно проводить бункеровку;

9) любые ограничения, введенные компетентной организацией со стороны бункеруемого судна, если они касаются операций по бункеровке СПГ.

### 5.3 Оценка степени риска

5.3.1 Решение устанавливать или не устанавливать определяемые зоны бункеровки СПГ принимает администрация порта или уполномоченная организация. Необходимо определить приемлемость предлагаемого местоположения зоны для проведения операций по бункеровке. Такое заключение должно быть сделано после проведения оценки рисков.

Так как настоящий стандарт не содержит требований к проведению оценки места бункеровки СПГ для судна, принимающего СПГ, капитан судна или его представитель должны подтвердить, соответствуют ли условия в предложенной зоне бункеровки ограничениям, предписанным судовыми инструкциями по проведению операций по бункеровке, и могут ли операции по бункеровке быть безопасно проведены.

В большинстве случаев персонал, занятый в проведении операций по бункеровке СПГ, не имеет законных полномочий требовать от других судов или персонала оставаться за пределами зоны безопасности, зон мониторинга и охраны, которые определены в оценке риска. В связи с этим персонал, занятый в операциях по бункеровке СПГ, должен разработать процедуры, позволяющие свести к минимуму риски, возникающие при нарушении положений в отношении контролируемых зон.

Если для проведения операций по бункеровке администрацией порта определены зоны безопасности или охраны, то должны быть установлены средства связи/ оповещения, чтобы занятый в бункеровке персонал был уведомлен в том случае, если границы зон безопасности или охраны будут нарушены.

5.3.2 Перед выполнением операций по бункеровке в установленном месте необходимо провести и документально оформить оценку рисков. Оценка рисков должна проводиться организацией — поставщиком СПГ или от ее имени, или национальными или местными ведомствами, уполномоченными в сфере безопасности и защиты при проведении операций по бункеровке. Выполненная оценка рисков остается в силе до момента внесения изменений в принятые и задокументированные условия ее проведения. Если условия будут изменены, необходимо пересмотреть или повторно провести оценку рисков.

5.3.3 При оценке рисков следует учитывать следующие условия:

- близость расположения зон бункеровки СПГ до зон предполагаемого нахождения персонала, других рабочих, отдельных лиц и/или населения;
- расстояние от места бункеровки СПГ до объектов инфраструктуры порта;
- движение судов по акватории, которое может повлиять на процесс бункеровки СПГ;
- ожидаемые состояние моря, приливы и отливы, течения и метеорологические условия в месте бункеровки СПГ;
- любые работы с открытым огнем (или такие, которые могут послужить причиной воспламенения смеси ПГ с воздухом) в зоне мониторинга и охраны;
- допустимость других одновременно выполняемых операций и/или ограничения на их проведение, например, грузовые операции, бункеровка другими видами топлива, или прием пассажиров во время бункеровки СПГ. Каждую пару или группу одновременно выполняемых операций следует рассмотреть отдельно (например, грузовые операции и бункеровка СПГ).

5.3.4 Если проводится оценка рисков на соответствие требованиям, установленным национальными или местными ведомствами, уполномоченными в сфере безопасности и техники безопасности проведения операций по бункеровке СПГ, применяемая методика оценки должна соответствовать требованиям, установленным этими ведомствами.

Все другие оценки должны проводиться с использованием методики, основанной на детерминированном подходе или на основе оценки риска, и соответствовать руководящим указаниям для этих подходов, которые приведены в приложении А.

5.3.5 На основе результатов оценки рисков, поставщик бункерного СПГ должен определить:

- контролируемые зоны (охраны, безопасности, мониторинга и охраны и т. д.), которые затребованы;
- приемлемые параметры состояния моря, изменения в приливно-отливном движении, условия течения и метеорологические условия, при которых возможно безопасное проведение операций по бункеровке СПГ;
- любые требования, предъявляемые к предлагаемому месту бункеровки СПГ и установленные компетентной организацией, имеющей юрисдикцию в месте проведения операций по бункеровке СПГ.

#### 5.4 Оценка безопасности судна

Суда, участвующие в операции по бункеровке СПГ, должны отвечать требованиям Кодексов МГТ [1] или МКГ [5].

Кодекс МГТ [1] требует проведения специальной оценки рисков и безопасности, выполняемой в рамках проектных работ для постройки или переоборудования судна. Капитан судна или его представитель должны оценить условия предполагаемого места проведения операций по бункеровке для подтверждения соответствия параметров установленным значениям для бункеровки судна.

#### 5.5 Процедуры бункеровки сжиженного природного газа

5.5.1 Бункеровку СПГ необходимо проводить в соответствии с руководством по передаче СПГ и действиями в аварийной ситуации, установленными в Кодексе МГТ [1] (пункт 18.2.3), которые должны быть согласованы уполномоченной организацией или КО.

Бункеровка СПГ с терминалов или мобильных средств должна осуществляться в соответствии с утвержденными процедурами по бункеровке с терминала или мобильного средства.

5.5.2 Бункеровку СПГ должен проводить квалифицированный персонал, согласно штатному расписанию и соответствующий требованиям к уровню квалификации персонала во время проведения операций по бункеровке СПГ. Капитан судна и операторы терминала осуществляют контроль и несут ответственность за проведение операций по бункеровке СПГ.

5.5.2.1 При выполнении каждой операции по бункеровке СПГ должно быть назначено ответственное лицо с надлежащими компетенциями на бункеруемом судне с одной стороны и на бункеровочном терминале или судне — бункеровщике СПГ с другой стороны. Во время проведения операций по бункеровке эти лица не должны иметь других обязанностей, которые могут отвлекать их от выполнения основной обязанности, в качестве ответственных лиц при бункеровке СПГ, включая возможность немедленной активации системы аварийной остановки (ESD), при возникновении опасной ситуации.

5.5.2.2 На бункеруемом судне должен быть назначен специальный персонал (вахтенный) по контролю за манифольдом, имеющий возможность связываться с ответственным лицом и осуществлять наблюдение за системой передачи СПГ с целью выявления опасных условий. Вахтенный по контролю манифольда должен контролировать соблюдение выполнения операции по передаче СПГ через систему видеонаблюдения или находиться на минимальном безопасном расстоянии принимающего манифольда. Вахтенный по контролю за манифольдом не должен иметь других обязанностей, которые могут отвлекать его от наблюдения за системой передачи СПГ, а также от осуществления связи с ответственным лицом и приведения в действие системы аварийной остановки (ESD), при возникновении опасной ситуации.

5.5.2.3 Поставщику бункерного СПГ необходимо назначить вахтенного для контроля шлангов, имеющего возможность связываться с ответственным лицом и контролировать безопасные условия работы системы передачи СПГ с целью выявления опасных условий.

Бункеровочный шланг, используемый в операциях по бункеровке СПГ, должен соответствовать требованиям правил [3].

Вахтенный по контролю шлангов должен контролировать систему передачи СПГ через систему видеонаблюдения или находиться в безопасном месте вблизи выпускного манифольда. Вахтенный по контролю шлангов не должен иметь других обязанностей, которые могут мешать ему контролировать систему передачи СПГ или немедленно связаться с ответственным лицом и привести в действие систему аварийной остановки (ESD) при возникновении опасной ситуации.

5.5.3 Проверочный лист планируемых операций части А в соответствии с В.3.1 (приложение В) необходимо заполнить за 48 часов до проведения запланированной операции по бункеровке и передать лично или в электронном виде. Копии заполненных и подписанных проверочных листов должны находиться в месте проведения операции по бункеровке и быть сохранены в соответствии с требованиями раздела 8.

5.5.4 Представитель бункеровщика СПГ несет ответственность за оповещение экипажа бункеруемого судна относительно действующих законодательных требований, постановлений и санкций компетентных организаций, необходимых для проведения операций по бункеровке СПГ.

5.5.5 Ответственные лица обеих сторон должны решить и согласовать, кто будет выполнять соединения манифольда в системе передачи СПГ и обеспечивать безопасность и герметичность указанных соединений.



5.5.6 Если нет договоренности, представитель бункеровщика СПГ должен предоставить оборудование для системы передачи СПГ и поддерживать его в работоспособном состоянии.

5.5.7 Средства связи в процессе бункеровки должны отвечать следующим требованиям:

а) средства связи должны обеспечивать оперативную связь между двумя ответственными лицами;  
 б) связь должна осуществляться на английском языке или языке, предварительно согласованном. Язык, который будет использоваться для связи, должен быть отмечен в проверочном листе части Б в соответствии с В.3.2 (приложение В);

в) электронные устройства связи должны иметь тип, одобренный компетентной организацией; обе стороны должны договориться о канале, который они будут использовать исключительно во время проведения бункеровки СПГ, и данный канал не должен быть использован при проведении любых других операций. Может быть использован специально выделенный проводной телефон.

Применение сотовых телефонов запрещено.

Требования, приведенные в перечислениях а)—в), следует выполнять в дополнение к средствам связи бункеровщика СПГ с бункеруемым судном, предусмотренным в составе системы аварийной остановки (ESD), при этом может применяться линия проводного телефона, входящая в состав средств связи системы аварийной остановки (ESD).

5.5.8 До начала операций по бункеровке СПГ должно быть проведено предварительное совещание с подписанием проверочного листа, и проверочный лист должен быть сохранен обеими сторонами. В ходе предварительного совещания должна быть рассмотрена информация, указанная в проверочном листе: в частях Б—Г в соответствии с В.3.2—В.3.4 (приложение В).

5.5.9 Участок системы передачи СПГ между последними запорными клапанами поставщика СПГ и запорными клапанами бункеруемого судна по завершении бункеровки СПГ должен быть осушен и продут без утечки СПГ или ПГ в атмосферу.

При передаче СПГ с мобильных средств могут быть использованы иные процедуры, одобренные компетентными организациями, имеющими полномочия контроля над указанными транспортными средствами в месте, где проводится бункеровка СПГ, если эти процедуры не приводят к утечке СПГ или ПГ в атмосферу.

5.5.10 Персонал, участвующий в бункеровке СПГ, должен быть обеспечен средствами индивидуальной защиты (СИЗ) в соответствии с требованиями технического регламента [9].

Поскольку персонал, находящийся вблизи системы передачи СПГ, в случае возникновения аварийной ситуации может быть подвергнут воздействию криогенной жидкости или охлажденного газа, он должен иметь СИЗ, предназначенные для использования при работах, связанных с СПГ:

- каску с защитным экраном для лица;
- защитную обувь;
- защитные криогенные перчатки с защитными напульсниками либо крагами;
- антистатические куртку с длинными рукавами и брюки из огнезащитного или хлопчатобумажного материала.

5.5.11 После завершения бункеровки должно быть проведено итоговое совещание с подписанием проверочных листов, и проверочные листы должны быть сохранены обеими сторонами. В ходе итогового совещания должна быть рассмотрена информация, указанная в проверочном листе части Д, в соответствии с В.3.5 (приложение В).

## **6 Система менеджмента и обеспечение качества**

### **6.1 Системы менеджмента качества**

В целях достижения соответствия системы менеджмента требованиям настоящего стандарта предприятия должны включить Положение о соответствии данному стандарту в свою систему менеджмента. Могут быть применены системы менеджмента, разработанные в соответствии с требованиями ГОСТ Р ИСО 9001, ГОСТ Р ИСО 14001, ГОСТ Р ИСО/ТУ 29001 и МКУБ [10].

### **6.2 Системы менеджмента для изготовителей оборудования, используемого при бункеровке сжиженного природного газа**

Изготовитель оборудования должен соответствовать требованиям одной или более систем менеджмента, перечисленных в 6.1, или иметь сертификат, выданный КО, или быть включенным в сводный

список благонадежных производителей (для данного типа оборудования), который ведет компетентная организация или надзорные органы.

## **7 Подготовка персонала**

### **7.1 Требования к подготовке персонала судна**

Персонал судна — бункеровщика СПГ и принимающего судна должен соответствовать требованиям к обучению, изложенным в Кодексе ПДМВ [11] для судов, соответствующих Кодексу МКГ [5] (суда, поставляющие СПГ), или судов, соответствующих Кодексу МГТ [1] (суда, принимающие СПГ), независимо от того, совершает ли судно международные рейсы и соответствует ли оно ограничительным требованиям (по размерам, мощности и т.п.) к судам данного класса и назначения, которые указаны в нормативных документах Международной морской организации и КО. Команды бункеровщиков СПГ и бункеруемых судов должны соответствовать квалификационным требованиям для судов, соответствующих Кодексам МГТ [1] и МКГ [5].

### **7.2 Дополнительные требования к подготовке персонала, занятого в операциях по бункеровке сжиженного природного газа на судне**

7.2.1 Наряду с выполнением требований к подготовке персонала, определенных в 7.1, персонал, занятый в операциях по бункеровке СПГ на борту судна, должен быть:

- ознакомлен со всеми требованиями настоящего стандарта и процедурами, а также с документами, разработанными оператором судна;
- ознакомлен с необходимым специальным оборудованием, его расположением, порядком работы и рабочими характеристиками при обычном и аварийном режимах работы;
- обучен действиям, которые необходимо предпринять, и уведомлениям, которые должны быть сделаны в случаях несоблюдения процедур передачи СПГ или возникновения опасных ситуаций.

7.2.2 Настоящий стандарт содержит требования по обучению персонала, задействованного в проведении операций по бункеровке СПГ с бункеровочных терминалов или мобильной бункеровочной установки.

Персонал, выполняющий операции по передаче СПГ, должен быть подготовлен в соответствии с национальным законодательством и национальными стандартами, а также в соответствии со всеми требованиями настоящего стандарта, процедурами и документами, разработанными оператором бункеруемого судна, оператором бункеровочного терминала/мобильной бункеровочной установки и поставщиком бункерного СПГ.

### **7.3 Документация по подготовке персонала**

Предприятие, принимающее участие в проведении бункеровок СПГ, в целях подтверждения соответствия положениям настоящего стандарта должно вести документацию (в форме журнала учета, отчетов об учебных мероприятиях или иной форме, предусмотренной системой менеджмента), подтверждающую, что персонал регулярно проходит обучение в соответствии с требованиями 7.1, 7.2. В указанной документации должны быть приведены список персонала, даты проведения обучения и инструктажей. Повторное обучение согласно требованиям настоящего стандарта предусматривается не реже чем через пять лет.

## **8 Документация и записи**

Стороны, участвующие в проведении бункеровок СПГ, должны вести и сохранять в течение установленного срока следующие записи и документы:

- а) проверка системы передачи СПГ, требуемая по 4.7;
- б) документация уполномоченной организации или КО с указанием того, что суда, оборудование и процедуры, которые являются предметом одобрения, соответствуют применимым правилам;
- в) документация, подтверждающая, что портовые оборудование, транспортные средства или мобильные резервуары (при наличии) соответствуют требованиям настоящего стандарта;
- г) перечень работ по техническому обслуживанию и проверке оборудования, рекомендуемых или требуемых изготовителями оборудования, перечисленных в 4.6, и протоколы проверок и обслуживания

этого оборудования за последние 36 месяцев. Данные записи должны содержать подробную информацию по использованному оборудованию, выполненным работам, датам выполнения работ, задействованному персоналу и результатам работ;

д) копии (электронные или бумажные) всех заполненных проверочных листов за последние 12 месяцев;

е) документы об обучении персонала и проведенных инструктажах (электронный или печатный экземпляр) согласно 7.2 должны храниться в течение пяти лет. Данные документы должны отражать содержание полученного обучения, фамилии обучающихся, дату обучения, метод обучения (в классе, онлайн; с контролем результатов обучения на рабочем месте), дату и результат;

ж) копии документов по оценке рисков, согласно 5.3 или 5.4;

и) руководство по проведению бункеровки СПГ, которое содержит следующие сведения:

1) перечень персонала, привлекаемого к операциям по бункеровке СПГ, с описанием их обязанностей до, во время и после выполнения операций по бункеровке СПГ, включая действия в аварийной ситуации;

2) описание параметров бункеровки, согласно которым спроектирована система передачи СПГ и сопрягаемые объекты (судно, терминал и т. п.);

3) перечень ограничений по операциям бункеровки СПГ, которые были идентифицированы при оценке рисков или введены компетентными организациями;

4) перечень действующего квалифицированного персонала, допущенного для проведения операций по бункеровке СПГ;

5) перечень операций по техническому обслуживанию и проверок оборудования, задействованного при бункеровке СПГ;

6) контактная информация для экстренных случаев или возникновения опасных ситуаций.

Руководство по проведению бункеровки СПГ может быть включено в существующие производственные инструкции, если они доступны принимающему участие в бункеровке персоналу при каждой бункеровке СПГ.

Документы по перечислениям а)—е), и) должны быть доступны для аудитора при оценке соответствия системы менеджмента качества.

Документы по перечислениям в), г), и) должны находиться в свободном доступе для персонала, занятого в выполнении операций по бункеровке СПГ.

**Приложение А  
(обязательное)**

**Оценка степени риска и контролируемые зоны**

**А.1 Основные положения**

Оценку рисков необходимо проводить для определения соответствия местоположения для проведения бункеровки СПГ. При проведении оценки необходимо рассмотреть:

- подвергается ли место проведения бункеровки СПГ воздействиям, которые могут повлиять на безопасность операций по бункеровке СПГ;

- будут ли минимизированы повреждения в случае выброса СПГ.

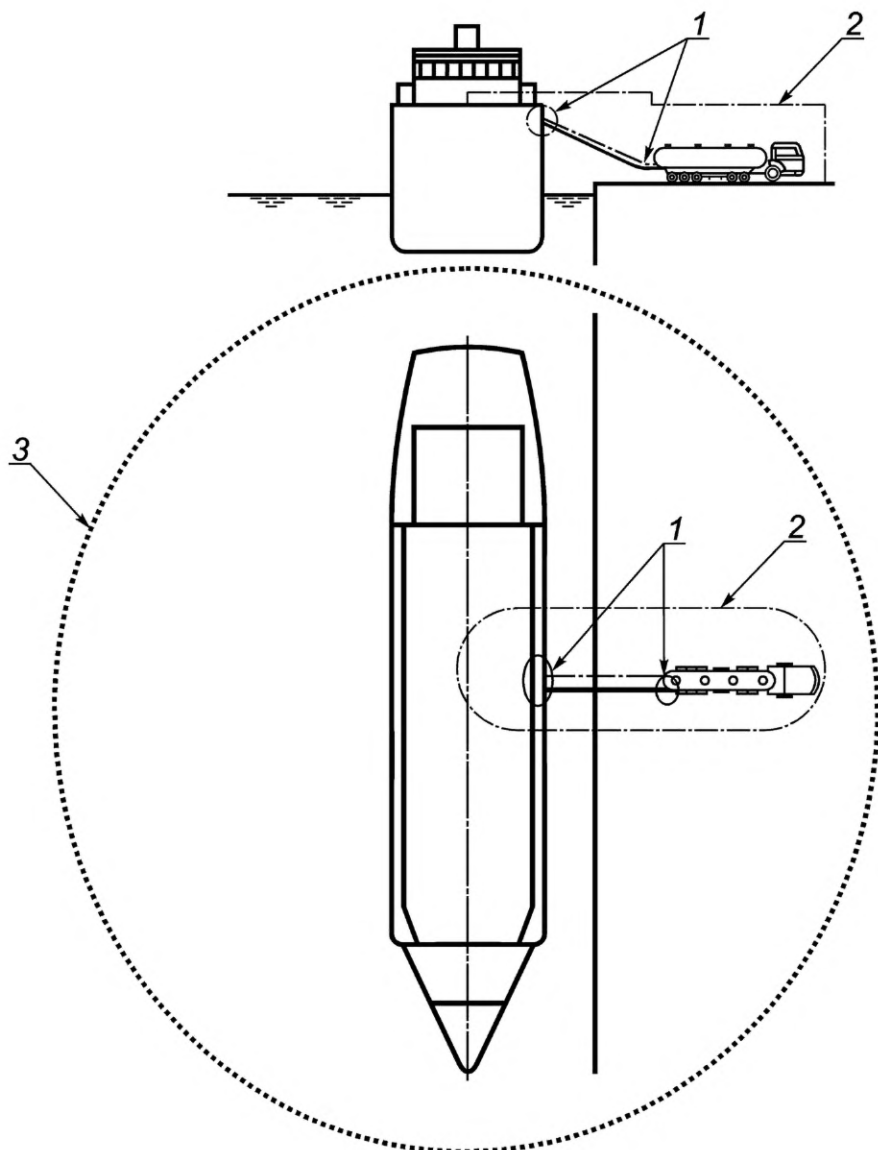
Примеры факторов, которые могли бы препятствовать безопасной бункеровке СПГ, включают следующие:

- движение судов по акватории;
- состояние моря, течение, воздействия приливов отливов;
- ветер;
- метеорологические условия;
- нарушения границы зоны проведения работ персоналом.

В случае непреднамеренного выброса СПГ или природного газа из системы произойдет распыление, нагрев и медленный подъем облака газа. Как только воздушно-топливная смесь достигнет концентрации, поддерживающей горение, она может загореться при контакте с источником воспламенения. Зона безопасности предназначается только для специального персонала и выполнения операций, разрешенных в зоне, в которую может попасть горючий газ в случае случайного выброса СПГ или природного газа во время бункеровки СПГ. Данное приложение содержит руководство по определению необходимой зоны безопасности.

Зона безопасности обычно находится внутри зон мониторинга и охраны и должна включать зоны в соответствии с ГОСТ ИЕС 60079-10-1 и другими соответствующими документами. Соотношение зоны безопасности, опасной зоны и зоны мониторинга и охраны относительно бункеровочной площадки приведены на рисунке А.1. Комбинированные опасные зоны (включая зоны, где находятся выходные отверстия от предохранительных клапанов) и зоны безопасности бункеруемого судна и бункеровщика СПГ должны приниматься во внимание при оценке рисков, в особенности, если они находятся вблизи от незащищенных воздухозаборных устройств систем вентиляции.

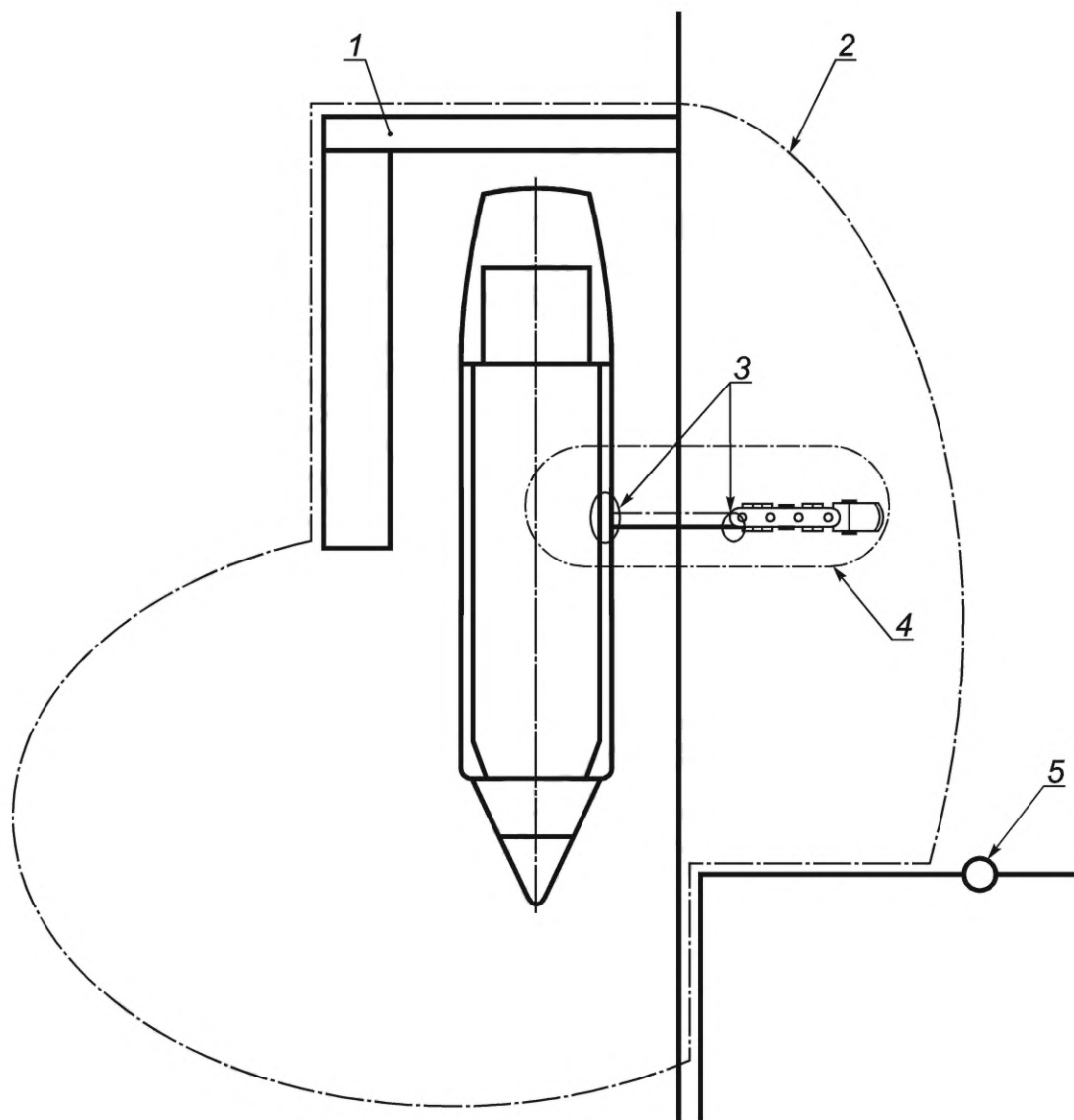
Зона мониторинга и охраны превышает размеры зоны безопасности и устанавливается для контроля над движением судов и другими процессами, которые могут представлять опасность во время проведения операций по бункеровке СПГ. Зона мониторинга и охраны устанавливается представителем бункеровщика СПГ и местными компетентными организациями. Процедуры определения зоны мониторинга и охраны в настоящем стандарте не приводятся. Режимные зоны внутри портовых площадок, требуемых кодексом ОСПС [12], могут составлять часть зоны мониторинга и охраны, и обычно они превосходят ее.



1 — опасная зона; 2 — зона безопасности; 3 — зона мониторинга и охраны

Рисунок А.1 — Опасная зона, зоны безопасности и зона мониторинга и охраны

Сооружения и естественные преграды, препятствующие приближению судов или доступу физических лиц и автотранспорта в бункеровочную зону, могут учитываться при определении зоны мониторинга и охраны с целью уменьшения ее размеров согласно рисунку А.2.



1 — ограждение; 2 — зона мониторинга и охраны; 3 — опасная зона; 4 — зона безопасности; 5 — средства безопасности порта

Рисунок А.2 — Пример использования ограждения и средств безопасности порта для уменьшения размера зоны мониторинга и охраны

Размер зоны безопасности может быть определен следующим образом:

- детерминистический подход, вычисляющий расстояние до нижнего концентрационного предела воспламенения при максимальном вероятном выбросе газа;
- метод, основанный на оценке рисков.

Детерминистический подход основан на вычислении расстояния до нижнего концентрационного предела воспламенения при максимальном вероятном выбросе, консервативно являющийся частью определения опасных факторов. Расчет требует учета горизонтального и вертикального направлений выброса и соответствующую дисперсию.

Если будет использоваться вероятностный подход, то это будет приводить к меньшей зоне безопасности, чем при детерминистическом подходе. В этих случаях необходимо иметь в виду, что применяемые критерии риска согласованы национальной организацией, которая отвечает за зоны безопасности и зоны мониторинга и охраны и план на реагирование в случае аварии, когда горючий газ может появиться за пределами зоны безопасности.

Расстояние безопасности никогда не должно быть равным нулю, и зона безопасности никогда не должна быть меньше, чем минимальное расстояние, определяемое государственными органами и требованиями морских/речных организаций для бункерующихся судов.

## А.2 Детерминистический метод определения зоны безопасности

А.2.1 Зона безопасности определяется как область до образующегося газо-воздушного облака, в которой вследствие разведения газа воздухом достигается нижний концентрационный предел возгораемости, и газо-воздушная смесь теряет способность к воспламенению, как определено признанной и утвержденной моделью распыления для максимального вероятного выброса, как часть определения опасных факторов.

А.2.2 Максимальный вероятный выброс газа зависит от характеристик оборудования для бункеровки (размеры, производительность, скорость перекачки, температура, давление, наличие возврата испарений), а также внедренных мер обеспечения безопасности.

А.2.3 Идентификация опасностей должна включать все вероятные варианты выброса газа. Примеры вероятного максимального выброса включают:

а) выброс заблокированных газов из участка бункеровочной линии между клапанами системы аварийного разъединения (ERS). Наихудший вариант развития событий может быть представлен как разрыв бункеровочных линий из-за движения судна вследствие столкновения с другим судном или нарушения швартовки. Определение максимального вероятного выпуска в этом случае основывается на следующих аргументах:

1) возможные столкновения с другим судном или нарушение швартовки, и можно предположить, что в этом случае срабатывают сигнализация и система аварийной остановки (ESD);

2) отказ имеющейся системы аварийного разъединения ERS или неисправность одной из муфт. Для установки с несколькими линиями передачи предполагается, что содержимое одной линии выбрасывается в атмосферу, то время как другие линии будут защищены системой аварийного разъединения (ERS) или муфтой аварийного разъединения.

На основе этих предположений суммарный выброс определяется как газ, заблокированный между клапанами, закрывающимися при срабатывании системы аварийной остановки (ESD).

График, который показывает расстояние до нижнего предела возгораемости (LFL), в зависимости от выброшенного объема СПГ, приведен на рисунке А.3.

### Неконтролируемый выброс захваченного объема СПГ

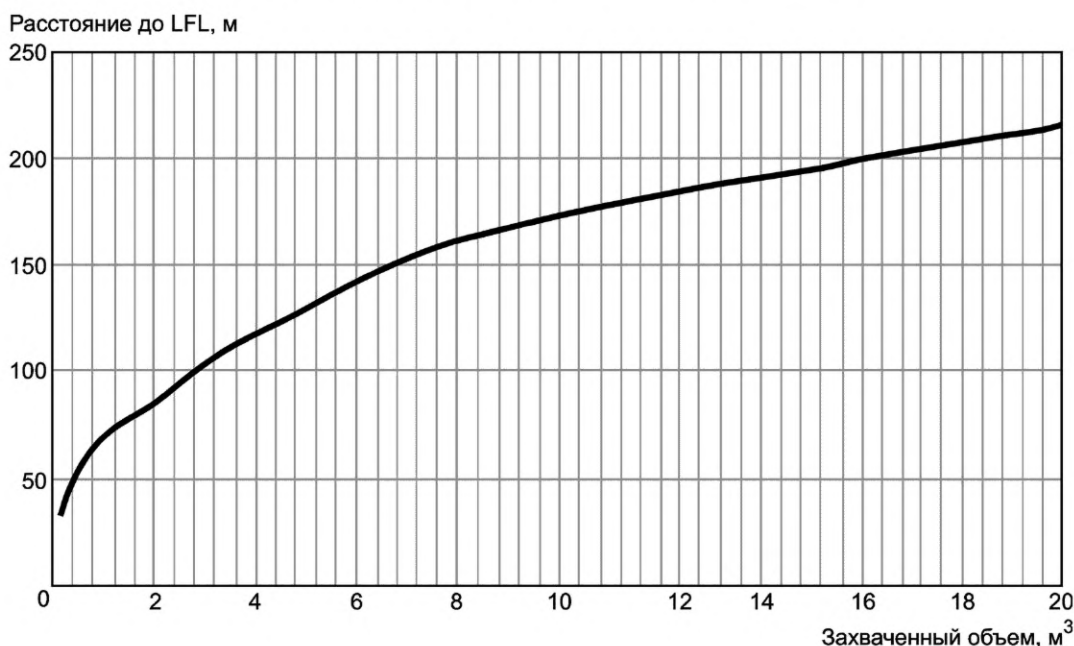


Рисунок А.3 — График зависимости расстояния до нижнего предела возгораемости (LFL), от выброшенного объема СПГ

б) выброс СПГ через поврежденные линии к измерительным приборам. Максимальный возможный выброс может произойти через поврежденные линии к контрольно-измерительным приборам. Этот сценарий выброса может произойти без автоматического обнаружения и представляет собой непрерывный выпуск газа через отверстие диаметром 25 мм.

При этом система аварийной остановки (ESD) не активируется и давление среды в системе передачи СПГ поддерживается насосами. Расстояние до нижнего концентрационного предела возгораемости, устанавливаемое как функция от давления в системе, приведено на рисунке А.4.

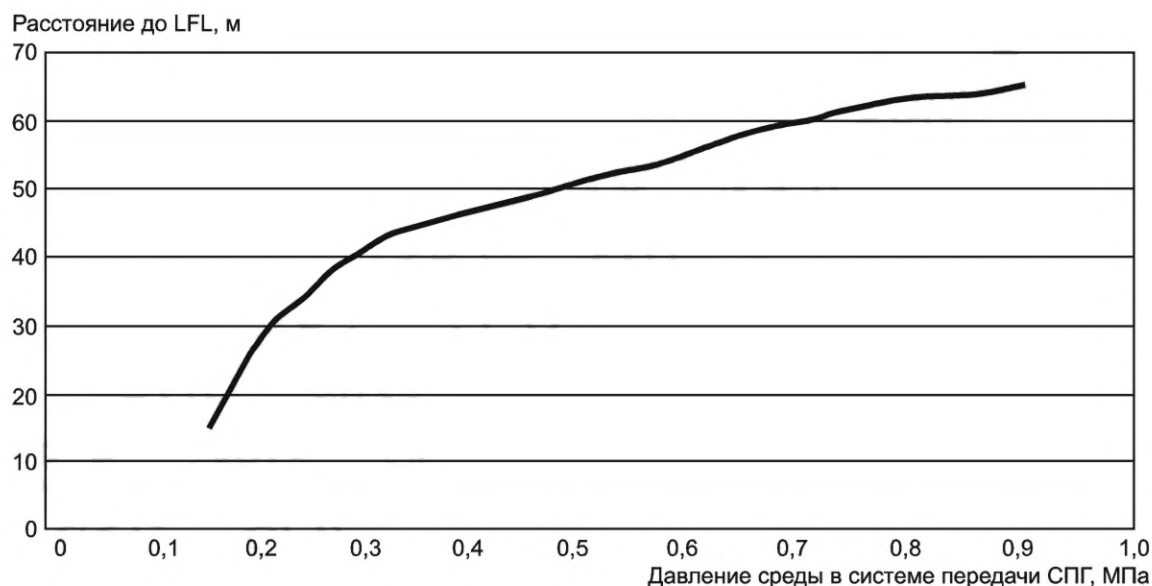


Рисунок А.4 — График зависимости расстояния до нижнего предела возгораемости (LFL), от давления среды в системе (при диаметре отверстия 25 мм)

### А.3 Определение зоны безопасности, основанное на оценке рисков

Меньшая зона безопасности может быть принята, если методом количественного анализа доказываемся, что приемлемые критерии риска могут соблюдаться для персонала первой, второй и третьей партий. При этом необходимо убедиться, что:

- оценка рисков учитывает все сценарии утечек и отражает подтвержденные данные отказов;
- оценка риска принимает во внимание внедренные постоянно действующие меры предосторожности на основе консервативного предположения.

При моделировании выброса и дисперсии СПГ необходимо принять во внимание следующее:

- размер отверстия выброса газа, зависящий от особенностей оборудования и достоверных данных отказа.

Если достоверные данные отказа отсутствуют, должны быть сделаны консервативные предположения;

- высота выброса газа и его распределение;
- условия утечки СПГ;
- испарение/воспламенение СПГ, отражающее свойства СПГ и теплопередачу от поверхности суши и воды;
- дисперсия тяжелого газа;
- метеорологические условия погоды/сила ветра;
- свойства СПГ, влияющие на характер выброса.

Вероятность воспламенения зависит от характеристик установки и операций по бункеровке СПГ в соответствии с ГОСТ ИЕС 60079-10-1 и определяется:

- для опасных зон;
- зон безопасности;
- территории за пределами зон безопасности.

Оценка степени риска должна предполагать, что:

- персонал первой партии (команда судна и персонал бункеровочной площадки) постоянно присутствует в зоне безопасности во время бункеровки СПГ;
- персонал второй партии (оператор порта, терминала и экипаж соседнего судна) постоянно находится непосредственно за пределами зоны безопасности во время бункеровки;
- персонал третьей партии (пассажиры и другие люди, посещающие площадку), может присутствовать, но не подвержен риску постоянно;
- персонал третьей партии, который постоянно находится (жилые районы, школы и больницы) рядом с зоной риска.

Оценка степени риска должна принимать во внимание все сценарии опасности и идентифицированные риски, такие как вспышки огня, направленное пламя, горение разлитой горючей жидкости;

- воздействие на персонал в первую очередь должно быть оценено по начальным событиям. Разрастающиеся возгорания должны быть предотвращены и в зависимости от степени воздействия должны быть предусмотрены меры эвакуации и готовность к чрезвычайным ситуациям;

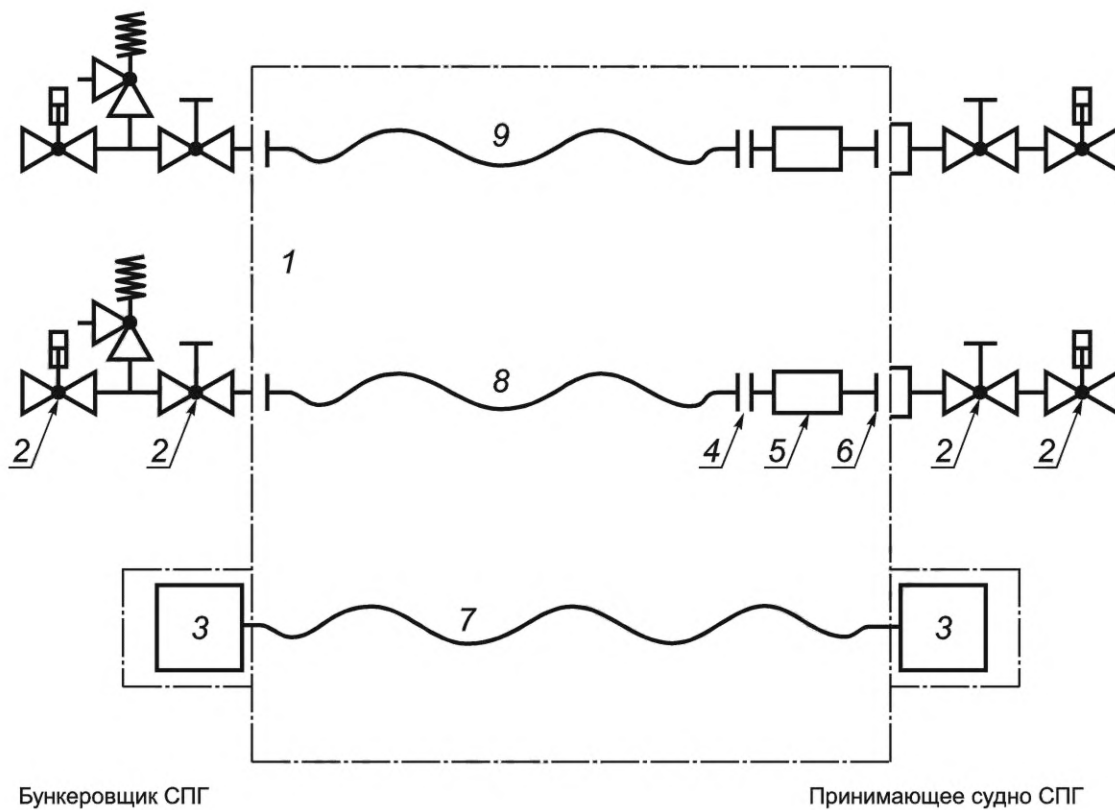


- оценка рисков должна учитывать вероятность возникновения опасности для персонала первой, второй и третьей партии.

Если определенный риск допустим в соответствии с критериями, согласованными с компетентными организациями, допустимо принятие меньшей площади зоны безопасности.

Приложение Б  
(справочное)

Схемы



1 — границы бункеровки; 2 — автоматические и ручные клапаны системы аварийной остановки (ESD); 3 — соединительные коробки системы аварийной остановки (ESD); 4 — изоляционный фланец; 5 — муфта аварийного разъединения (ERC); 6 — быстроразъемное соединение QC/DC (если применяется); 7 — функциональная связь систем аварийной остановки (ESD) судно/берег или судно/судно; 8 — система перекачки (система включает: поддерживающее устройство, жесткий трубопровод и шланги); 9 — система возврата ОГ

Рисунок Б.1 — Стандартная система бункеровки СПГ

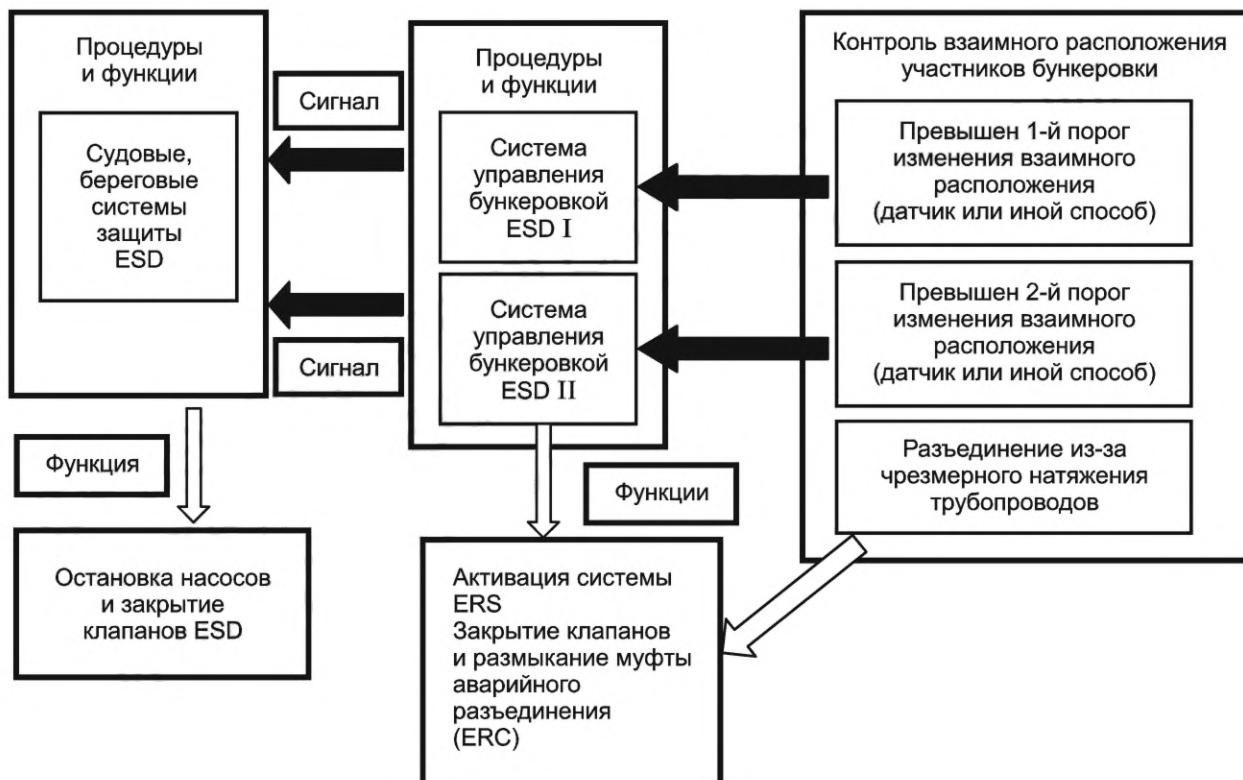


Рисунок Б.2 — Пример функциональной схемы с системами ESD I и с ESD II

ESD I: Сигнал тревоги первого уровня и соответствующие действия на стороне системы передачи топлива, поступающие от системы контроля взаимного расположения участников на бункеровочной площадке или от оператора, инициирующие включение системы аварийной остановки ESD на терминале.

ESD II: Сигнал тревоги второго уровня и соответствующие действия системы, вызывающие физическое разъединение (активация клапанов ERS и муфты ERC).

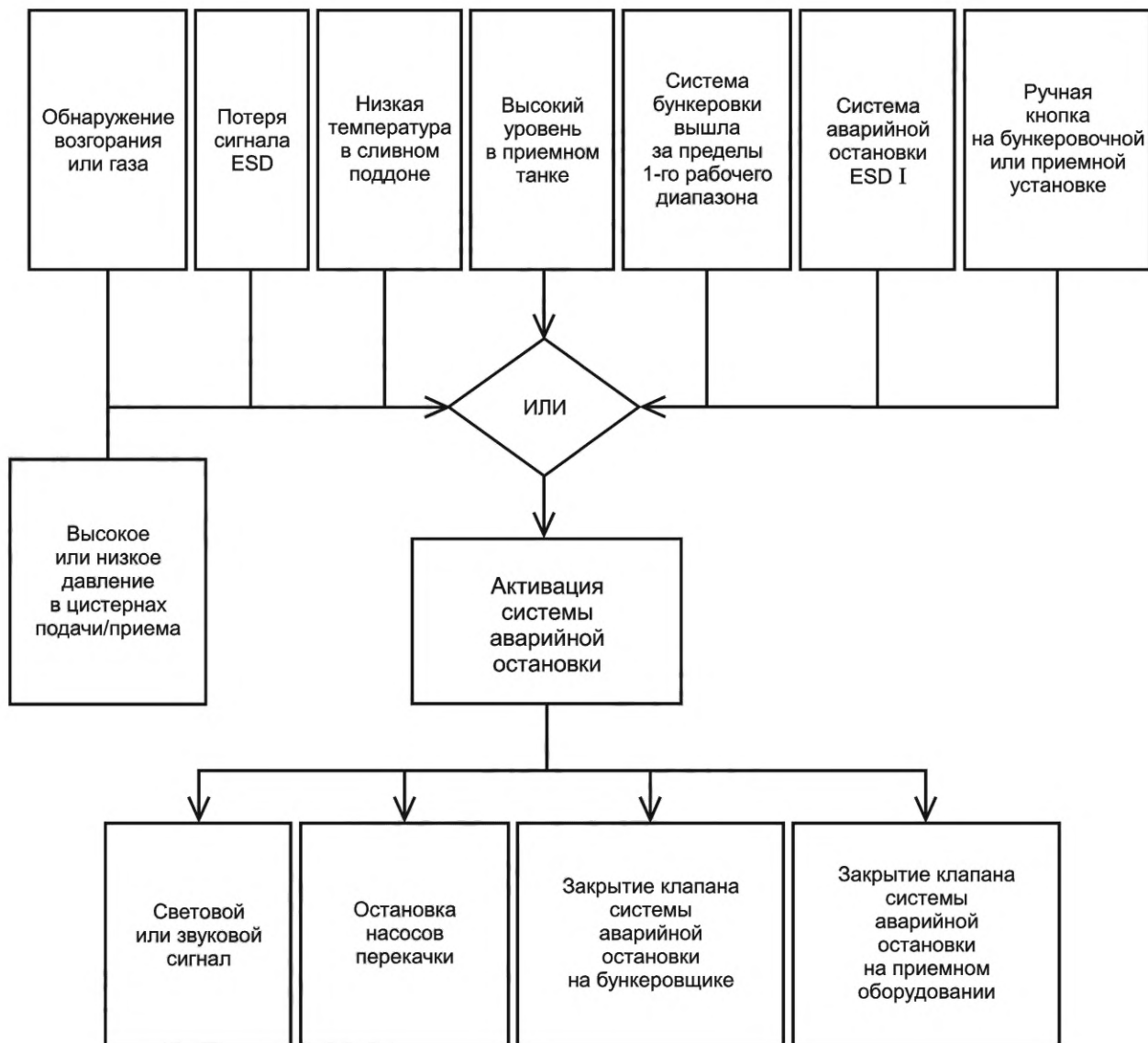


Рисунок Б.3 — Пример инициирующих устройств аварийной остановки ESD

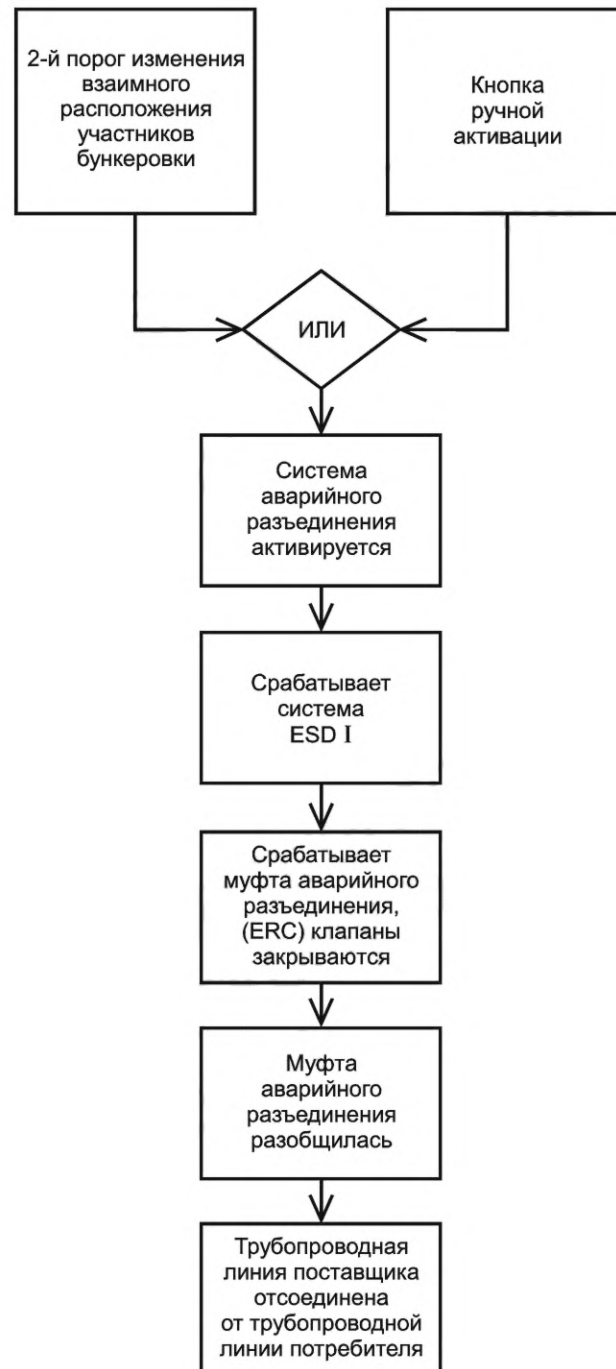


Рисунок Б.4 — Пример срабатывания системы аварийного разъединения ERS

**Приложение В  
(обязательное)**

**Проверочные листы бункеровки сжиженного природного газа**

В.1 Проверочный лист бункеровки СПГ (части А—Д) разработан для применения с настоящим стандартом. Контрольные позиции 6.2.2 и 6.2.3, которые необходимо проверять только раз (или после внесения изменений), могут быть рассмотрены обеими сторонами, участвующими в бункеровке с целью возможного их исключения, если есть разрешения компетентной организации.

В.2 По взаимному согласию участников операции по бункеровке, достигнутому предварительно и зафиксированному подписанным с обеих сторон протоколом, могут быть использованы вместо проверочного листа, указанного в В.1, проверочные листы бункеровки СПГ руководства (версия 3.6, 2015), разработанные [4], и проверочные листы, разработанные МАСПОГ [13], в случае, если выполняются следующие условия:

- обе участвующие стороны согласны использовать альтернативные проверочные листы;
- компетентные организации разрешают их применение;
- будут применяться одинаковые проверочные листы в течение всего процесса бункеровки — от начала предварительных операций до окончания бункеровки (нельзя применять разные листы).

В.3 Проверочный лист бункеровки СПГ состоит из пяти частей А—Д.

В.3.1 Часть А «Проверка плановых операций» должна быть заполнена представителями бункеровщика СПГ и бункеруемого судна СПГ по отдельности за 48 часов до проведения запланированной операции по бункеровке СПГ.

**Форма части А**

Планируемая дата и время	Бункеруемое судно СПГ			
Порт и причал или место стоянки	Бункеровщик СПГ			
Проверка	Бункеруемое судно	Судно — бункеровщик СПГ	Бункеровочный терминал	Примечание
1 Планы противопожарной защиты размещены снаружи				Местоположение
2 Приготовлены береговые соединения международного образца				Местоположение
3 Противопожарное оборудование готово к немедленному использованию				
4 Оборудование обнаружения газа проверено, откалибровано и готово к применению				
5 Средства индивидуальной защиты готовы для использования				
6 Система водяного распыления готова к применению				
7 Система сбора аварийных протечек СПГ и защита корпуса судна установлена и готова для использования				
8 Насосы подачи и/или оборудование для передачи СПГ находятся в рабочем состоянии				
9 Клапаны дистанционного управления проверены и находятся в рабочем состоянии				

Проверка	Бункеруемое судно	Судно — бункеровщик СПГ	Бункеровочный терминал	Примечание
10 Оборудование контроля давления в цистерне СПГ исправно и находится в рабочем состоянии				
11 Контрольно-измерительные приборы, системы управления, контроля, системы аварийного отключения и средства безопасности находятся в рабочем состоянии				
12 План бункеровки, инструкции, и планы действий в случаях аварийных ситуаций готовы для использования				
13 Персонал прошел необходимую подготовку и инструктаж по использованию оборудования и процедур				
14 Перечень, предоставленный представителем бункеровщика СПГ, содержащий ограничения и уведомления по контролю со стороны портовых властей для проведения планируемой операции (например, скорость ветра должна быть менее 25 узлов):				
а)				
б)				
в)				
г)				

**Декларация**

Мы, ниже подписавшиеся, выполнили проверку указанных выше пунктов в части А и подтверждаем, что записи выполнены правильно.

Бункеруемое судно СПГ	Судно — бункеровщик СПГ	Бункеровочный терминал
ФИО	ФИО	ФИО
Должность	Должность	Должность
Подпись	Подпись	Подпись
Дата	Дата	Дата
Время	Время	Время

Независимая декларация должна быть подписана сторонами, участвующими в операции по бункеровке. Подписанный экземпляр и копии этого документа должны храниться на борту бункеруемого судна и судна — бункеровщика СПГ или на терминале не менее одного года.

В.3.2 Часть Б «Проверки до проведения операций» должна быть заполнена представителями всех сторон, включая терминал (в случае, если он участвует в проведении операции по бункеровке СПГ), где проходит бункеровка с судна на судно непосредственно перед началом операций по бункеровке СПГ.

## Форма части Б

Планируемая дата и время		Бункеруемое судно СПГ			
Порт и причал или место стоянки		Бункеровщик СПГ			
Проверка	Бункеруемое судно	Судно — бункеровщик СПГ	Бункеровочный терминал	Код*	Примечание
1 Часть А заполнена и отмеченные условия не изменились				A	
2 Разрешение (при необходимости) для бункеровки СПГ получено и уведомления направлены				P	
3 Метеорологические условия и волновой режим находятся в пределах согласованных ограничений				A, R	
4 Судно надежно пришвартовано при наличии необходимых кранцев				R	
5 Обеспечены средства безопасного доступа между судами				R	
6 Бункеровочный манифольд СПГ достаточно освещен				A, R	
7 Судно может безопасно двигаться своим ходом				R	
8 Обеспечен соответствующий контроль со стороны ответственных лиц				R	
9 Способ электрической изоляции согласован				A	
10 Контролируемая зона, обозначена и свободна от постороннего персонала				A, R	Место бункеровки
11 Обеспечен контроль источников возгорания в контролируемой зоне				A, R	
12 Паспорта данных безопасности материала (MSDS) для СПГ имеются				A	
13 Наружные двери, иллюминаторы и вентиляционные входы помещений закрыты				A	



Проверка	Бункеруемое судно	Судно — бункеровщик СПГ	Бункеровочный терминал	Код*	Примечание
14 Проверены эффективные средства связи и согласован язык общения				A	Используемый язык: Основная система: Резервная система: Канал УКВ:
15 Порядок действий в случае аварийной ситуации проверен, системы аварийной остановки (ESD) протестированы. Время срабатывания системы аварийной остановки (ESD) установлено и согласовано				A	Сигнал аварийной остановки: ESD бункеровщика — ___ с: ESD принимающего судна — ___ с.
16 Приняты меры для предотвращения падения предметов				A	
17 Назначен палубный персонал для контроля швартовки				R	
18 Назначен персонал для контроля за процессом бункеровки СПГ, включая мониторинг трубопроводов и систем управления				R	
19 Персонал, работающий в непосредственной близости к бункеровочному манифольду, использует соответствующие средства индивидуальной защиты				R	
20 Муфты сухого разъединения, установленные на соединениях подачи СПГ, находятся в рабочем состоянии				A	
21 Бункеровочные соединения имеют соответствующие опоры, надежное крепление и проверены на отсутствие протечек. Неиспользуемые соединения закрыты, заглушены и надежно зафиксированы				A	
22 Процедуры продувки, охлаждения и передачи СПГ согласованы бункеруемым судном и бункеровщиком СПГ				A	
23 Часть В заполнена				A	
24 Бункеруемое судно подтверждает возможность начала операции по бункеровке СПГ				P	Указанное время: ___ ч
<p>*Коды имеют следующие значения:</p> <p>а) A (согласование): согласование или процедура, которая может быть подробно изложена в графе «Примечание»;</p> <p>б) R (повторная проверка): данная позиция будет проходить повторное подтверждение с интервалами, согласованными сторонами;</p> <p>в) P (разрешение): разрешение дано уполномоченной организацией.</p>					

**Декларация**

Мы, ниже подписавшиеся, выполнили проверку указанных выше пунктов в части Б и подтверждаем, что записи выполнены правильно.

Бункеруемое судно	Судно — бункеровщик СПГ	Бункеровочный терминал
ФИО	ФИО	ФИО
Должность	Должность	Должность
Подпись	Подпись	Подпись
Дата	Дата	Дата
Время	Время	Время

Совместная декларация подписывается только после проверки и взаимного распределения обязанностей и ответственности. Подписанный экземпляр и копии этого документа должны храниться на борту бункеруемого судна и судна — бункеровщика СПГ или на терминале не менее одного года.

В.3.3 Часть В «Передача СПГ» должна быть заполнена представителями бункеровщика СПГ и бункеруемого судна СПГ перед началом бункеровки.

**Форма части В**

Планируемая дата и время	Бункеруемое судно СПГ				
Порт и причал или место стоянки	Бункеровщик СПГ				
Согласованная начальная температура и давление					
Проверка	Бункеруемое судно		Судно — бункеровщик СПГ		Единицы
	Танк 1	Танк 2	Танк 1	Танк 2	
Начальная температура в танке СПГ					°C
Начальное давление в танке СПГ					МПа (абсолютное значение)
Емкость танка СПГ					м <sup>3</sup>
Согласованные операции по бункеровке					
	Бункеруемое судно				Единицы
	Танк 1	Танк 2			
Согласованный объем передачи СПГ					м <sup>3</sup>
Начальное давление в танках СПГ					МПа
Начальное давление в манифольде					МПа
Начальная скорость передачи СПГ					м <sup>3</sup> /ч
Максимальная скорость передачи СПГ					м <sup>3</sup> /ч
Скорость передачи в конце бункеровки (скорость пополнения)					м <sup>3</sup> /ч
Максимальное давление в манифольде					МПа

## Согласованные максимальные и минимальные параметры бункеровки

Бункеруемое судно	Максимум	Минимум	Единицы
Давление в танке СПГ			МПа
Температура СПГ			°С
Предельный уровень в танках для бункера			%

Согласованные одновременные операции бункеровки СПГ, нефтепродуктов и грузовых операций<sup>1)</sup>

Действие	Бункеруемое судно	Судно — бункеровщик СПГ	Бункеровочный терминал

Ограничения по согласованным отклонениям при выполнении операций бункеровки СПГ<sup>2)</sup>

Действие	Бункеруемое судно	Судно — бункеровщик СПГ	Бункеровочный терминал	Смягчающие меры

**Декларация**

Мы, нижеподписавшиеся лица, выполнили проверку указанных выше пунктов в части В и подтверждаем, что записи правильны. Достигнута договоренность относительно проведения повторных проверок, отмеченных кодом *R* в части Б, с интервалами, не превышающими \_\_\_\_\_ мин. Если нам станет известно, что состояние в какой-либо позиции изменится, мы немедленно сообщим об этом другой стороне.

Бункеруемое судно	Судно — бункеровщик СПГ	Бункеровочный терминал
ФИО	ФИО	ФИО
Должность	Должность	Должность
Подпись	Подпись	Подпись
Дата	Дата	Дата
Время	Время	Время

Совместная декларация должна подписываться только в случае согласия обеих сторон. Подписанный экземпляр и копии этого документа должны храниться на борту бункеруемого судна и судна — бункеровщика СПГ или на терминале не менее одного года.

<sup>1)</sup> Заполнить часть Г для одновременных операций. Для операций по бункеровке с нефтепродуктами необходимо заполнять отдельный проверочный лист.

<sup>2)</sup> Записать дополнительные ограничения, определенные в ходе проверок в частях А и Б.

В.3.4 Часть Г «Одновременные операции» должна быть заполнена представителями всех участвующих сторон, включая терминалы, где осуществляется бункеровка с судна на судно, сразу после начала бункеровки.

#### Форма части Г

Планируемая дата и время	Бункеруемое судно СПГ
Порт и причал или место стоянки	Судно — бункеровщик СПГ

Проверка	Бункеруемое судно	Судно — бункеровщик СПГ	Терминал	Код*	Примечание
1 Бункеровка СПГ одновременно другими видами топлива в соответствии с судовыми инструкциями				<i>A</i>	
2 Бункеровка СПГ одновременно с грузовыми операциями в соответствии с процедурами у терминала				<i>A</i>	
3 Компетентные организации дали разрешения на выполнение одновременных операций				<i>P</i>	
4 Меры безопасности согласованы и соблюдаются				<i>A, R</i>	

Коды имеют следующие значения:  
 а) *A* (Согласование): означает согласование или процедуру, которая может быть подробно изложена в графе «Примечание»;  
 б) *R* (Повторная проверка): данная позиция будет проходить повторное подтверждение с интервалами, согласованными сторонами  
 в) *P* (Разрешение): разрешение было дано уполномоченной организацией.

**Декларация**  
 Мы, нижеподписавшиеся лица, выполнили проверку указанных выше пунктов в части Г и подтверждаем, что записи правильны.

Бункеруемое судно	Судно — бункеровщик СПГ	Бункеровочный терминал
ФИО	ФИО	ФИО
Должность	Должность	Должность
Подпись	Подпись	Подпись
Дата	Дата	Дата
Время	Время	Время

Совместная декларация должна подписываться только в случае согласия обеих сторон. Подписанный экземпляр и копии этого документа должны храниться на борту бункеруемого судна и судна — бункеровщика СПГ или на терминале не менее одного года.

В.3.5 Часть Д «Проверки после окончания бункеровки» должна быть заполнена совместно представителями судна — бункеровщика СПГ и бункеруемого судна СПГ, включая терминалы, где осуществляется бункеровка с судна на судно сразу после выполнения операций по бункеровке.

#### Форма части Д

Планируемая дата и время	Бункеруемое судно СПГ
Порт и причал или место стоянки	Судно — бункеровщик СПГ

Проверка	Бункеруемое судно	Судно — бункеровщик	Бункеровочный терминал	Примечания
1 Клапаны манифольда закрыты и готовы для отсоединения				
2 Линии бункеровки СПГ прогреты, продуты и готовы к разъединению				
3 Контролируемая зона дезактивирована и суда, находящиеся в непосредственной близости оповещены				
4 Бункеруемое судно уведомлено об окончании бункеровки СПГ				Указанное время ____ ч
5 Отчет об ошибках и происшествиях направлен компетентным организациям				Декларация №

**Отчет о периодических проверках**  
 Отчет о периодических проверках состояния, согласованных в частях Б и Г. Выводы должны быть внесены в графу «Примечание»

Дата	Время	Бункеруемое судно	Судно — бункеровщик СПГ	Бункеровочный терминал	Примечание

**Декларация**  
 Мы, нижеподписавшиеся лица, выполнили проверку указанных выше пунктов в части Д и подтверждаем, что записи правильны.

Бункеруемое судно	Судно — бункеровщик СПГ	Бункеровочный терминал
ФИО	ФИО	ФИО
Должность	Должность	Должность
Подпись	Подпись	Подпись
Дата	Дата	Дата
Время	Время	Время

Совместная декларация должна подписываться только в случае согласия обеих сторон. Подписанный экземпляр и копии этого документа должны храниться на борту бункеруемого судна и судна — бункеровщика СПГ или на терминале не менее одного года.

## Библиография

- [1] Международный кодекс по безопасности для судов, использующих газы или иные виды топлива с низкой температурой вспышки (кодекс МГТ) [IMO International Code of Safety for Ships using Gases or other Low-flashpoint Fuels (IGF code)]
- [2] НД 2-020101-121-R-E Приложение к правилам и руководствам Российского морского регистра судоходства. Процедурные требования, унифицированные интерпретации и рекомендации Международной ассоциации классификационных обществ. Российский морской регистр судоходства, 2019
- [3] Российский морской регистр судоходства. Правила классификации и постройки морских судов. Часть XVII. Раздел 11 Требования к судам-бункеровщикам. СПГЮ, 2018
- [4] Сообщество за газ в качестве судового топлива. Руководство [Society for gas as a marine fuel (SGMF), Guidance]
- [5] Международный кодекс постройки и оборудования судов, перевозящих сжиженные газы наливом (кодекс МКГ) [IMO International Code of the Construction and Equipment of Ships Carrying Liquefied Gases in Bulk (IGC Code)]
- [6] Международное общество операторов газовозов и газовых терминалов. Международное руководство по безопасности для нефтяных танкеров и терминалов. Устройство аварийной остановки грузовых операций ESD и связанных с ними судовых и береговых систем для танкеров для перевозки сжиженного газа [онлайн]. Первое издание, 2009. Шотландия, Великобритания. (Society of International Gas Tanker and Terminal Operators (SIGTTO). ESD Arrangements & Linked Ship/Shore Systems for Liquefied Gas Carriers [online]. First edition, 2009. Scotland, UK: Witherby Seamanship International Ltd
- [7] Российский морской регистр судоходства. Правила классификации и постройки судов для перевозки сжиженных газов наливом. Часть VI. Пункт 3.14.7, 2016
- [8] Международное руководство по безопасности для нефтяных танкеров и терминалов [The International Safety Guide for Oil Tankers and Terminals (ISGOTT), Safety Guide]
- [9] Технический регламент «О безопасности средств индивидуальной защиты» Таможенного союза  
ТР ТС 019/2011
- [10] Международный кодекс по управлению безопасностью, МКУБ [International Safety Management (ISM) Code]
- [11] Международная конвенция о подготовке и дипломировании моряков и несении вахты (ПДМВ) (International STCW Convention)
- [12] Международный кодекс по охране судов и портовых средств (Кодекс ОСПС) [International Ship and Port Facility Security (ISPS) Code]
- [13] Перечни контрольных вопросов (чек-листы) для различных видов бункеровки. Международная ассоциация портов и гаваней (МАСПОГ) [International Association of Ports and Harbours (IAPH) — LNG Bunker Checklists]

---

УДК [629.565:62-62]:006.354

ОКС 47.020.99

Ключевые слова: суда, технологии, бункеровка, сжиженный природный газ, требования

---

Редактор *Л.В. Коретникова*  
Технический редактор *И.Е. Черепкова*  
Корректор *Р.А. Ментова*  
Компьютерная верстка *М.В. Малеевой*

Сдано в набор 09.12.2022. Подписано в печать 24.01.2023. Формат 60×84%. Гарнитура Ариал.  
Усл. печ. л. 4,65. Уч.-изд. л. 4,18.

Подготовлено на основе электронной версии, предоставленной разработчиком стандарта

---

Создано в единичном исполнении в ФГБУ «Институт стандартизации»  
для комплектования Федерального информационного фонда стандартов,  
117418 Москва, Нахимовский пр-т, д. 31, к. 2.  
[www.gostinfo.ru](http://www.gostinfo.ru) [info@gostinfo.ru](mailto:info@gostinfo.ru)