

---

ФЕДЕРАЛЬНОЕ АГЕНТСТВО  
ПО ТЕХНИЧЕСКОМУ РЕГУЛИРОВАНИЮ И МЕТРОЛОГИИ

---



НАЦИОНАЛЬНЫЙ  
СТАНДАРТ  
РОССИЙСКОЙ  
ФЕДЕРАЦИИ

ГОСТ Р  
70483.2—  
2023

---

# СТОЙКОСТЬ ДРЕВЕСИНЫ И ДРЕВЕСНЫХ МАТЕРИАЛОВ

Массивная древесина, обработанная консервантами

Часть 2

Руководство по отбору проб для анализа  
обработанной консервантами древесины

Издание официальное

Москва  
Российский институт стандартизации  
2023

## Предисловие

1 РАЗРАБОТАН Федеральным государственным бюджетным образовательным учреждением высшего образования «Московский государственный технический университет имени Н.Э. Баумана» (национальный исследовательский университет)» (ФГБОУВО МГТУ им. Н.Э. Баумана)

2 ВНЕСЕН Техническим комитетом по стандартизации ТК 144 «Строительные материалы и изделия»

3 УТВЕРЖДЕН И ВВЕДЕН В ДЕЙСТВИЕ Приказом Федерального агентства по техническому регулированию и метрологии от 18 января 2023 г. № 18-ст

4 ВВЕДЕН ВПЕРВЫЕ

*Правила применения настоящего стандарта установлены в статье 26 Федерального закона от 29 июня 2015 г. № 162-ФЗ «О стандартизации в Российской Федерации». Информация об изменениях к настоящему стандарту публикуется в ежегодном (по состоянию на 1 января текущего года) информационном указателе «Национальные стандарты», а официальный текст изменений и поправок — в ежемесячном информационном указателе «Национальные стандарты». В случае пересмотра (замены) или отмены настоящего стандарта соответствующее уведомление будет опубликовано в ближайшем выпуске ежемесячного информационного указателя «Национальные стандарты». Соответствующая информация, уведомление и тексты размещаются также в информационной системе общего пользования — на официальном сайте Федерального агентства по техническому регулированию и метрологии в сети Интернет ([www.rst.gov.ru](http://www.rst.gov.ru))*

© Оформление. ФГБУ «Институт стандартизации», 2023

Настоящий стандарт не может быть полностью или частично воспроизведен, тиражирован и распространен в качестве официального издания без разрешения Федерального агентства по техническому регулированию и метрологии

**СТОЙКОСТЬ ДРЕВЕСИНЫ И ДРЕВЕСНЫХ МАТЕРИАЛОВ****Массивная древесина, обработанная консервантами****Часть 2****Руководство по отбору проб для анализа обработанной консервантами древесины**

Durability of wood and wood materials. Preservative-treated solid wood. Part 2. Guidance on sampling for the analysis of preservative-treated wood

Дата введения — 2023—10—01

**1 Область применения**

Настоящий стандарт распространяется на процедуры отбора проб с целью определения глубины проникновения и удержания защитного средства в пропитанной древесине в процессе производства и эксплуатации.

**2 Нормативные ссылки**

В настоящем стандарте использованы нормативные ссылки на следующие стандарты:

ГОСТ 20022.1 Защита древесины. Термины и определения

ГОСТ Р ИСО 2859-1 Статистические методы. Процедуры выборочного контроля по альтернативному признаку. Часть 1. Планы выборочного контроля последовательных партий на основе приемлемого уровня качества

**Примечание** — При пользовании настоящим стандартом целесообразно проверить действие ссылочных стандартов в информационной системе общего пользования — на официальном сайте Федерального агентства по техническому регулированию и метрологии в сети Интернет или по ежегодному информационному указателю «Национальные стандарты», который опубликован по состоянию на 1 января текущего года, и по выпускам ежемесячного информационного указателя «Национальные стандарты» за текущий год. Если заменен ссылочный стандарт, на который дана недатированная ссылка, то рекомендуется использовать действующую версию этого стандарта с учетом всех внесенных в данную версию изменений. Если заменен ссылочный стандарт, на который дана датированная ссылка, то рекомендуется использовать версию этого стандарта с указанным выше годом утверждения (принятия). Если после утверждения настоящего стандарта в ссылочный стандарт, на который дана датированная ссылка, внесено изменение, затрагивающее положение, на которое дана ссылка, то это положение рекомендуется применять без учета данного изменения. Если ссылочный стандарт отменен без замены, то положение, в котором дана ссылка на него, рекомендуется применять в части, не затрагивающей эту ссылку.

**3 Термины и определения**

В настоящем стандарте применены термины по ГОСТ 20022.1.

**4 Выбор партии продукции**

Партию продукции следует выбирать с учетом цели последующего отбора проб и проведения анализа.

Партию следует выбирать так, чтобы последующий выбор единиц продукции был репрезентативным для данной партии.

Партия может состоять из единиц продукции одной загрузки или нескольких загрузок, пропитанных в разное время.

Партия не может состоять из единиц разной продукции.

## 5 Отбор единиц продукции выборки из партии

Отбор единиц продукции должен быть репрезентативным для всей рассматриваемой партии. Количество единиц продукции выборки должно соответствовать требованиям ГОСТ Р ИСО 2859-1.

## 6 Отбор проб для испытаний из единицы выборки

Образцы для испытаний должны быть отобраны из единиц выборки в соответствии со следующими принципами:

Если проникновение и удержание можно определить из одного образца для испытаний, необходимо только один образец для испытаний на единицу выборки. В противном случае от каждой единицы выборки должны быть взяты две пробы для отдельного определения проникновения и удержания.

Образцы для испытаний должны быть взяты из свободной от пороков древесины с прямыми волокнами, вдали от трещин, разрывов, других дефектов и искусственных повреждений на расстоянии не менее 100 мм от сучков в продольном направлении. Для оценки удержания и поперечного проникновения образцы для испытаний должны быть взяты посередине между концами или на расстоянии не менее 100 мм от сучков в продольном направлении. Для оценки удержания и поперечного проникновения образцы для испытаний должны быть взяты посередине между торцами единицы продукции или на расстоянии не менее 300 мм от торца.

Образцы для испытаний должны быть взяты в виде цилиндрических проб, поперечных секций или тонких срезов (см. разделы 7, 8) в зависимости от отобранных единиц продукции и методов определения проникновения и удержания. Цилиндрические пробы, как правило, берут из круглых лесоматериалов, брусьев и шпал, а секции и срезы — из пиломатериалов и деталей.

## 7 Пробы для определения проникновения

### 7.1 Взятие цилиндрических проб

#### 7.1.1 Общие положения

Для определения проникновения в поперечном направлении используют цилиндрические пробы, которые получают с помощью пустотелых буров с внутренним диаметром 10 мм. Частично разрушенные пробы использовать не допускается.

После получения проб в образовавшиеся отверстия забивают подходящего размера деревянные пробки, предварительно пропитанные соответствующим защитным составом.

#### 7.1.2 Лесоматериалы

При взятии проб из круглых лесоматериалов и пластин бур следует направлять в радиальном направлении к сердцевине (или к точке, где сердцевина была в исходном бревне). При сверлении бур должен проникать на глубину, превышающую глубину проникновения, подлежащую определению (см. рисунок 1).

На рисунке 1 и остальных рисунках различными цветами обозначены:

темно-серым — проба для определения глубины проникновения;

серым — зоны в древесине для взятия проб;

светло-серым — ядровая (спелая) древесина;

без цвета — древесина, не подлежащая пропитке.

Если требуется полное проникновение, необходимо, чтобы бур проникал до геометрического центра поперечного сечения (см. рисунок 2).

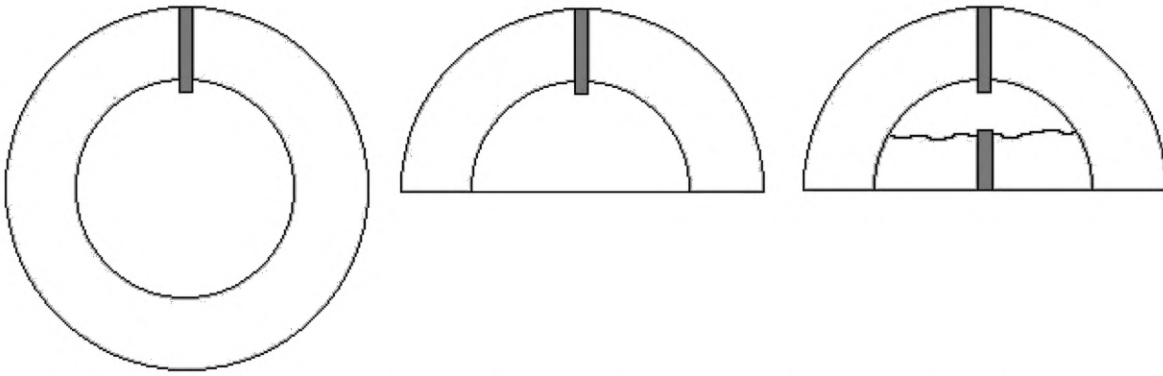


Рисунок 1 — Места отбора проб в лесоматериалах и пластинах, если требуется определенная глубина проникновения

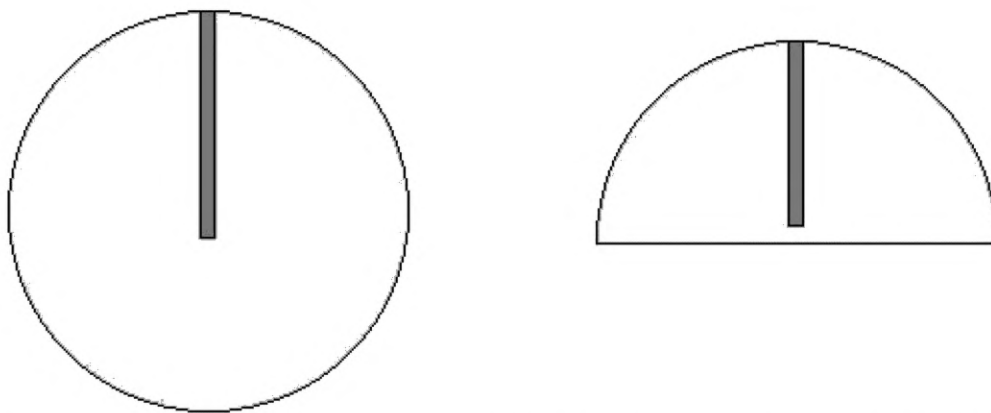


Рисунок 2 — Место отбора проб в круглом лесоматериале и пластине, если требуется полное проникновение

### 7.1.3 Пиломатериалы и брусья

Если требуется определенная глубина проникновения, а не полное проникновение в заболонь, бур необходимо направлять перпендикулярно к поверхности, с которой берется проба, и сверлить на глубину, превышающую глубину проникновения, подлежащую определению (см. рисунок 3).

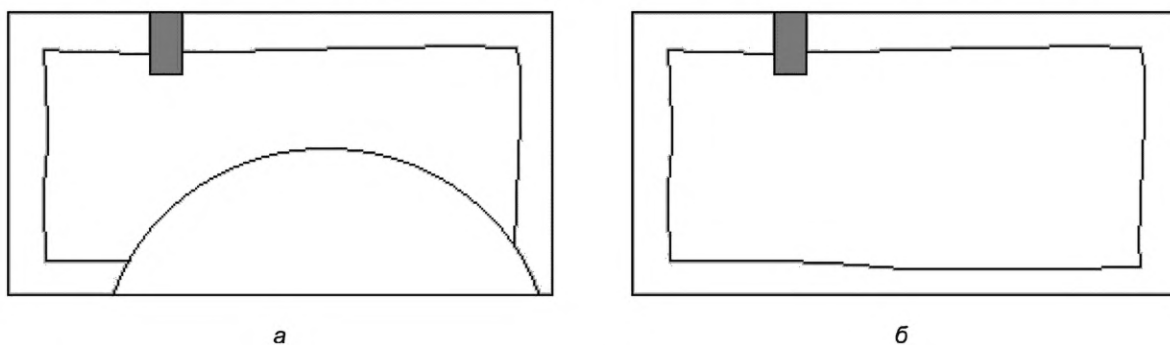


Рисунок 3 — Место отбора проб из пиломатериалов или брусьев, содержащих как заболонь, так и ядро (а) или только заболонь, а также тогда, когда ядро (спелую древесину) невозможно идентифицировать (б)

Если требуется полное пропитывание заболони, керны следует брать в радиальном направлении, где это возможно, и из того места, где заболонь наиболее широкая. Если образцы чисто заболонные или когда невозможно идентифицировать ядро (спелую древесину) до отбора проб, керн берут в середине пласти перпендикулярно к поверхности на половину толщины образца (см. рисунок 4).

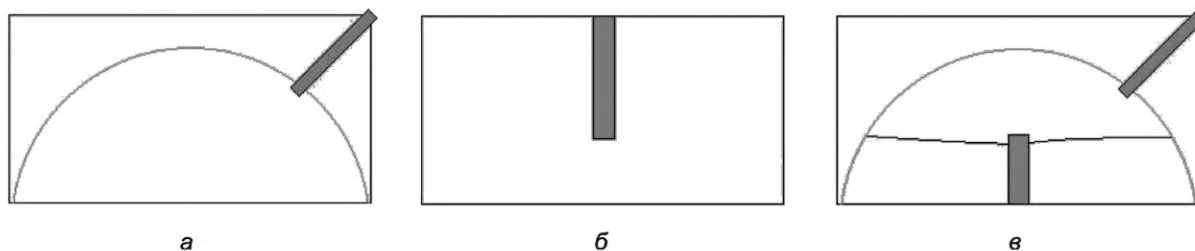


Рисунок 4 — Зоны отбора проб в пиломатериалах и брусках, когда требуется полная пропитка заболони, если они содержат как заболонь, так и ядро (а), только заболонь (б) или при наличии заболони требуется определенная глубина проникновения в ядро (в)

## 7.2 Поперечные срезы

Для определения проникновения поперек волокон из образца древесины берут срез полного поперечного сечения путем выполнения двух пропилов на расстоянии 10 мм друг от друга перпендикулярно к продольной оси образца на достаточном расстоянии от торцов вне зоны проникновения вдоль волокон.

Аналогично выпиливают поперечный срез для определения проникновения защитного средства вдоль волокон. Если торец образца древесины неровный, то проникновение вдоль волокон определяют как кратчайшее расстояние от торца до поперечного среза, как показано на рисунке 5.

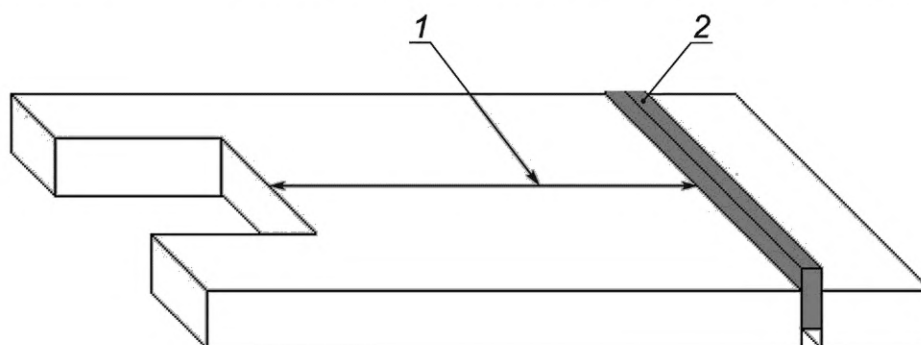


Рисунок 5 — Схема определения проникновения вдоль волокон (1) и выпилки поперечного среза (2)

## 8 Подготовка образцов для определения поглощения

### 8.1 Общие замечания

Поглощение в зоне анализа рассчитывают как среднее поглощение группы образцов или среднее поглощение отдельных образцов, определенное по продольным срезам, кернам или поперечным срезам.

Если при расчете поглощения определяют плотность древесины по цилиндрическим пробам, то следует учитывать возможное изменение их объемов вследствие деформации древесины при бурении пустотелым буром.

Отложения защитного средства на поверхности древесины следует удалять и не учитывать при определении поглощения.

### 8.2 Тонкие срезы

Для получения проб в виде тонких срезов используют долото или стамески необходимых размеров. Оставшееся после взятия пробы углубление должно по возможности иметь правильную прямоугольную форму и плоское дно, что позволит точно определить его площадь.

Также тонкие пробы могут быть получены путем строгания или пиления.

### 8.3 Цилиндрические пробы

Из получаемых с помощью пустотелых буров кернов следует использовать только те части, которые включают заданную зону проведения анализа. Как правило, цилиндрические пробы берут из круглых лесоматериалов, брусьев и шпал.

### 8.4 Поперечные срезы

Поперечные срезы, предназначенные для определения поглощения, должны быть срезаны таким образом, чтобы в них осталась только зона проведения анализа (см. рисунки 6, 7). Из круглых лесоматериалов и пластин может быть вырезан сектор с углом около  $10^\circ$ , от которого затем отрезают выбранную зону проведения анализа (см. рисунки 8, 9).

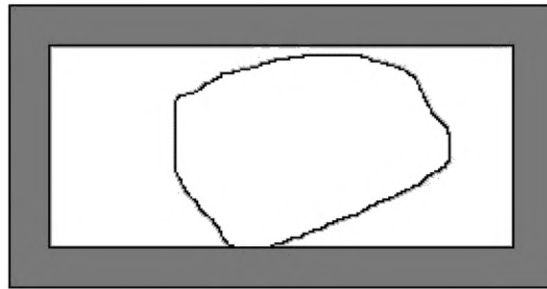
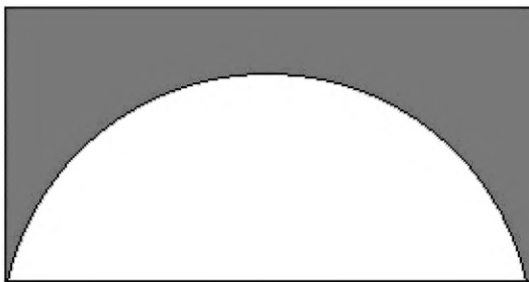
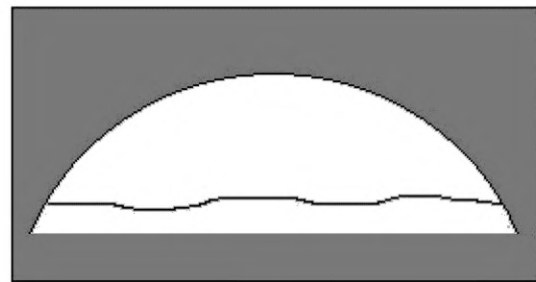


Рисунок 6 — Место отбора пробы для анализа поглощения в поперечных сечениях пиломатериалов и брусьев, когда требуется определенная глубина пропитки



*а*



*б*

Рисунок 7 — Место отбора пробы для анализа поглощения в поперечных сечениях пиломатериалов и брусьев, когда требуется сплошная пропитка заболони (*а*) или сплошная пропитка заболони и определенное проникновение в ядро (*б*)

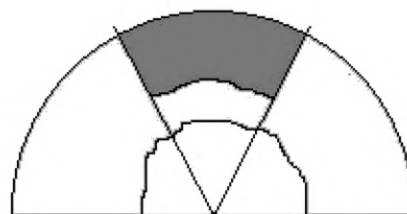
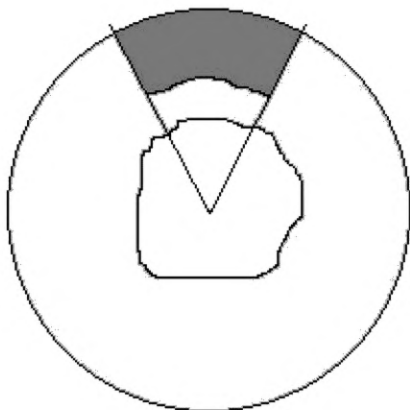


Рисунок 8 — Место отбора проб для анализа поглощения в поперечных сечениях круглых лесоматериалов и пластин, когда требуется определенная глубина пропитки

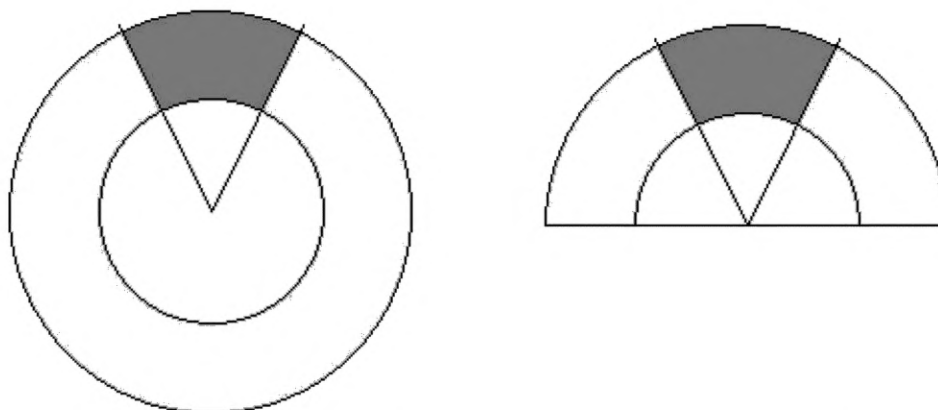


Рисунок 9 — Место отбора проб для анализа поглощения в поперечных сечениях круглых лесоматериалов и пластин, когда требуется полная пропитка заболони

---

УДК 691.112:006.354

ОКС 79.040

Ключевые слова: пропитанная древесина, проницаемость, защитное средство, удержание, класс проникновения

---

Редактор *Л.В. Коретникова*  
Технический редактор *И.Е. Черепкова*  
Корректор *Р.А. Ментова*  
Компьютерная верстка *А.Н. Золотаревой*

Сдано в набор 19.01.2023. Подписано в печать 26.01.2023. Формат 60×84%. Гарнитура Ариал.  
Усл. печ. л. 0,93. Уч.-изд. л. 0,74.

Подготовлено на основе электронной версии, предоставленной разработчиком стандарта

---

Создано в единичном исполнении в ФГБУ «Институт стандартизации» для комплектования Федерального информационного фонда стандартов, 117418 Москва, Нахимовский пр-т, д. 31, к. 2.  
[www.gostinfo.ru](http://www.gostinfo.ru) [info@gostinfo.ru](mailto:info@gostinfo.ru)