

---

МЕЖГОСУДАРСТВЕННЫЙ СОВЕТ ПО СТАНДАРТИЗАЦИИ, МЕТРОЛОГИИ И СЕРТИФИКАЦИИ  
(МГС)  
INTERSTATE COUNCIL FOR STANDARDIZATION, METROLOGY AND CERTIFICATION  
(ISC)

---

МЕЖГОСУДАРСТВЕННЫЙ  
СТАНДАРТ

ГОСТ  
34935—  
2023

---

**ОСВЕЩЕНИЕ НАРУЖНОЕ  
ОБЪЕКТОВ ЖЕЛЕЗНОДОРОЖНОГО  
ТРАНСПОРТА**

**Нормы и методы контроля**

Издание официальное

Москва  
Российский институт стандартизации  
2023

## Предисловие

Цели, основные принципы и общие правила проведения работ по межгосударственной стандартизации установлены ГОСТ 1.0 «Межгосударственная система стандартизации. Основные положения» и ГОСТ 1.2 «Межгосударственная система стандартизации. Стандарты межгосударственные, правила и рекомендации по межгосударственной стандартизации. Правила разработки, принятия, обновления и отмены»

### Сведения о стандарте

1 РАЗРАБОТАН Федеральным государственным бюджетным образовательным учреждением высшего образования «Самарский государственный университет путей сообщения» (СамГУПС) при участии ассоциации «Объединение производителей железнодорожной техники» (ОПЖТ)

2 ВНЕСЕН Межгосударственным техническим комитетом по стандартизации МТК 524 «Железнодорожный транспорт»

3 ПРИНЯТ Межгосударственным советом по стандартизации, метрологии и сертификации (протокол от 20 января 2023 г. № 158-П)

За принятие проголосовали:

Краткое наименование страны по МК (ИСО 3166) 004—97	Код страны по МК (ИСО 3166) 004—97	Сокращенное наименование национального органа по стандартизации
Беларусь	BY	Госстандарт Республики Беларусь
Казахстан	KZ	Госстандарт Республики Казахстан
Россия	RU	Росстандарт
Узбекистан	UZ	Узстандарт

4 Приказом Федерального агентства по техническому регулированию и метрологии от 24 января 2023 г. № 28-ст межгосударственный стандарт ГОСТ 34935—2023 введен в действие в качестве национального стандарта Российской Федерации с 1 сентября 2024 г. с правом досрочного применения

### 5 ВВЕДЕН ВПЕРВЫЕ

6 Настоящий стандарт подготовлен на основе применения ГОСТ Р 54984—2012

*Информация о введении в действие (прекращении действия) настоящего стандарта и изменений к нему на территории указанных выше государств публикуется в указателях национальных стандартов, издаваемых в этих государствах, а также в сети Интернет на сайтах соответствующих национальных органов по стандартизации.*

*В случае пересмотра, изменения или отмены настоящего стандарта соответствующая информация будет опубликована на официальном интернет-сайте Межгосударственного совета по стандартизации, метрологии и сертификации в каталоге «Межгосударственные стандарты»*

© Оформление. ФГБУ «Институт стандартизации», 2023



В Российской Федерации настоящий стандарт не может быть полностью или частично воспроизведен, тиражирован и распространен в качестве официального издания без разрешения Федерального агентства по техническому регулированию и метрологии

## Содержание

1 Область применения . . . . .	1
2 Нормативные ссылки . . . . .	1
3 Термины, определения и сокращения . . . . .	2
4 Классификация и общие требования к видам освещения . . . . .	5
5 Нормы освещения . . . . .	8
6 Методы контроля . . . . .	22
Приложение А (обязательное) Общие светотехнические требования к осветительным установкам и приборам . . . . .	27
Приложение Б (обязательное) Методика расчета показателя ослепленности осветительных установок . . . . .	28
Приложение В (рекомендуемое) Форма протокола измерений . . . . .	30



---

**ОСВЕЩЕНИЕ НАРУЖНОЕ  
ОБЪЕКТОВ ЖЕЛЕЗНОДОРОЖНОГО ТРАНСПОРТА****Нормы и методы контроля**

Outdoor lighting of railway objects.  
Requirements and methods of control

---

Дата введения — 2024—09—01  
с правом досрочного применения

**1 Область применения**

Настоящий стандарт распространяется на освещение наружное объектов железнодорожного транспорта и устанавливает нормы и методы контроля освещения.

Настоящий стандарт применяют при проектировании, эксплуатации и реконструкции стационарных установок наружного освещения объектов железнодорожного транспорта.

Настоящий стандарт не распространяется:

- на освещение железнодорожного подвижного состава;
- освещение железнодорожных пунктов пропуска приграничных станций;
- охранное освещение при применении технических средств охраны (систем телевизионного наблюдения, средств охранной, пожарной, охранно-пожарной сигнализации и систем ограничения доступа).

**2 Нормативные ссылки**

В настоящем стандарте использованы нормативные ссылки на следующие межгосударственные стандарты:

ГОСТ 8.014 Государственная система обеспечения единства измерений. Методы и средства проверки фотоэлектрических люкметров

ГОСТ 8.023 Государственная система обеспечения единства измерений. Государственная поверочная схема для средств измерений световых величин непрерывного и импульсного излучений

ГОСТ 427 Линейки измерительные металлические. Технические условия

ГОСТ 7502 Рулетки измерительные металлические. Технические условия

ГОСТ 8711 (МЭК 51-2—84) Приборы аналоговые показывающие электроизмерительные прямого действия и вспомогательные части к ним. Часть 2. Особые требования к амперметрам и вольтметрам

ГОСТ 9238 Габариты железнодорожного подвижного состава и приближения строений

ГОСТ 14254 (IEC 60529:2013) Степени защиты, обеспечиваемые оболочками (Код IP)

ГОСТ 24940 Здания и сооружения. Методы измерения освещенности

ГОСТ 27900 (МЭК 598-2-22) Светильники для аварийного освещения. Технические требования

ГОСТ 34100.3/ISO/IEC Guide 98-3:2008 Неопределенность измерения. Часть 3. Руководство по выражению неопределенности измерения

ГОСТ IEC 60598-2-22 Светильники. Часть 2-22. Частные требования. Светильники для аварийного освещения

**Примечание** — При пользовании настоящим стандартом целесообразно проверить действие ссылочных стандартов и классификаторов на официальном интернет-сайте Межгосударственного совета по стандартизации, метрологии и сертификации ([www.easc.by](http://www.easc.by)) или по указателям национальных стандартов, издаваемым в

государствах, указанных в предисловии, или на официальных сайтах соответствующих национальных органов по стандартизации. Если на документ дана недатированная ссылка, то следует использовать документ, действующий на текущий момент, с учетом всех внесенных в него изменений. Если заменен ссылочный документ, на который дана датированная ссылка, то следует использовать указанную версию этого документа. Если после принятия настоящего стандарта в ссылочный документ, на который дана датированная ссылка, внесено изменение, затрагивающее положение, на которое дана ссылка, то это положение применяется без учета данного изменения. Если ссылочный документ отменен без замены, то положение, в котором дана ссылка на него, применяется в части, не затрагивающей эту ссылку.

### 3 Термины, определения и сокращения

3.1 В настоящем стандарте применены следующие термины с соответствующими определениями:

3.1.1 **аварийное освещение:** Освещение, предусматриваемое в случае выхода из строя питания рабочего освещения.

3.1.2 **антипаническое освещение:** Вид эвакуационного освещения для предотвращения паники и безопасного подхода к путям эвакуации.

3.1.3 **владелец инфраструктуры (железнодорожного транспорта общего пользования):** Юридическое лицо или индивидуальный предприниматель, имеющие инфраструктуру железнодорожного транспорта общего пользования (далее — инфраструктура) на праве собственности или на ином праве и оказывающие услуги по ее использованию на основании договора.

3.1.4 **владелец железнодорожного пути необщего пользования:** Юридическое лицо или индивидуальный предприниматель, имеющие на праве собственности или на ином праве железнодорожный путь необщего пользования, а также здания, строения и сооружения, другие объекты, связанные с выполнением транспортных работ и оказанием услуг железнодорожного транспорта.

3.1.5 **дежурное освещение:** Энергосберегающее освещение, используемое в нерабочее время.

3.1.6 **нерабочее время:** Период вне рабочего времени, когда на производственных и других объектах завершены все трудовые процессы и не осуществляется остановка поездов с посадкой-высадкой пассажиров.

3.1.7

**железнодорожная станция:** Пункт, который разделяет железнодорожную линию на перегоны, обеспечивает функционирование инфраструктуры железнодорожного транспорта, имеет путевое развитие, позволяющее выполнять операции по приему, отправлению, обгону поездов, обслуживанию пассажиров и приему выдачи грузов, багажа и грузобагажа, а при развитых путевых устройствах — выполнять маневровые работы по расформированию и формированию поездов и технических операций с поездами.

[ГОСТ 34530—2019, пункт 2.12.39]

3.1.8

**железнодорожный переезд:** Пересечение в одном уровне автомобильной дороги с железнодорожными путями, оборудованное устройствами, обеспечивающими безопасные условия пропуска подвижного состава железнодорожного транспорта и транспортных средств.

[ГОСТ 34530—2019, пункт 2.7.48]

3.1.9

**железнодорожный пешеходный переход:** Пересечение на одном уровне железнодорожных путей и пешеходной дорожки, оборудованное устройствами, обеспечивающими безопасные условия перехода.

[ГОСТ 34530—2019, пункт 2.7.52]

3.1.10

**железнодорожный путь необщего пользования:** Железнодорожный подъездной путь, прилегающий непосредственно или через другие железнодорожные пути к железнодорожным путям общего пользования и предназначенные для обслуживания определенных пользователей услугами железнодорожного транспорта на условиях договоров или собственных нужд.

[ГОСТ 34530—2019, пункт 2.7.3]

## 3.1.11

**железнодорожный путь общего пользования:** Железнодорожный путь на территориях железнодорожных станций, открытых для выполнения операций по приему и отправлению поездов, приему и выдаче грузов, багажа, грузобагажа, по обслуживанию пассажиров и выполнению сортировочных и маневровых работ, а также железнодорожные пути, соединяющие такие станции.

[ГОСТ 34530—2019, пункт 2.7.2]

## 3.1.12

**инфраструктура железнодорожного транспорта необщего пользования:** Технологический комплекс, включающий в себя железнодорожные пути необщего пользования и иные обеспечивающие функционирование этого комплекса здания, строения, сооружения, устройства и оборудование.

[ГОСТ 34530—2019, пункт 3.1.5]

## 3.1.13

**инфраструктура железнодорожного транспорта общего пользования (инфраструктура):** Технологический комплекс, включающий в себя железнодорожные пути общего пользования и другие сооружения, железнодорожные станции, устройства электроснабжения, сети связи, системы сигнализации, централизации и блокировки, информационные комплексы, систему управления движением и иные обеспечивающие функционирование этого комплекса здания, строения, сооружения, устройства и оборудование.

[ГОСТ 34530—2019, пункт 3.1.4]

3.1.14 **комбинированное освещение:** Освещение, при котором к общему освещению добавляют местное.

3.1.15 **коэффициент эксплуатации (для естественного освещения) MF, относительные единицы:** Эксплуатационный показатель, учитывающий снижение уровня освещения в процессе эксплуатации вследствие загрязнения и старения светопрозрачных заполнений в световых проемах и снижения отражающих свойств поверхностей помещения.

**Примечание** — Коэффициент учитывает снижение уровня освещения в процессе эксплуатации вследствие загрязнения и старения светопрозрачных заполнений в световых проемах, а также снижения отражающих свойств поверхностей помещения

$$MF = MF_3 \cdot MF_{\Pi}, \quad (1)$$

где  $MF_3$  — коэффициент, учитывающий снижение уровня освещения в процессе эксплуатации вследствие загрязнения и старения светопрозрачных заполнений в световых проемах;

$MF_{\Pi}$  — коэффициент, учитывающий снижение уровня освещения в процессе эксплуатации вследствие снижения отражающих свойств поверхностей помещения.

3.1.16 **коэффициент эксплуатации (для искусственного освещения) MF, относительные единицы:** Коэффициент, равный отношению освещенности или яркости в заданной точке, создаваемой осветительной установкой в конце установленного срока эксплуатации, к освещенности или яркости в той же точке в начале эксплуатации.

**Примечание** — Коэффициент учитывает снижение освещенности или яркости в процессе эксплуатации осветительной установки вследствие спада светового потока, выхода из строя осветительных приборов и невозможности восстановления измененных отражающих и пропускающих свойств оптических элементов осветительных приборов, а также загрязнения поверхностей помещения, наружных стен здания или сооружения, проезжей части дороги или тротуара

$$MF = MF_{СП} \cdot MF_{ВИ} \cdot MF_{ОП} \cdot MF_{\Pi}, \quad (2)$$

где  $MF_{СП}$  — коэффициент, учитывающий спад светового потока осветительных приборов;

$MF_{ВИ}$  — коэффициент, учитывающий выход из строя осветительных приборов;

$MF_{ОП}$  — коэффициент, учитывающий загрязнение и невозможности восстановления измененных отражающих и пропускающих свойств оптических элементов осветительных приборов;

$MF_{\Pi}$  — коэффициент, учитывающий снижение уровня освещения в процессе эксплуатации вследствие снижения отражающих свойств поверхностей помещения.

3.1.17 **местное освещение:** Освещение рабочего места, являющееся дополнительным к общему освещению и имеющее независимое от него управление.

3.1.18

**неопределенность** (измерения) [uncertainty (of measurement)]: Параметр, относящийся к результату измерения и характеризующий разброс значений, которые могли бы быть обоснованно приписаны измеряемой величине.

[ГОСТ 34100.3—2017/ISO/IEC Guide 98-3:2008, пункт 2.2.3]

3.1.19 **общее освещение:** Освещение открытых пространств или помещений (общее равномерное освещение) или отдельных их зон (общее локализованное освещение) без учета специальных локальных требований.

3.1.20 **объект железнодорожного транспорта;** объект ЖТ: Любая единица железнодорожной инфраструктуры и железнодорожного подвижного состава, обеспечивающая выполнение требуемой функции в рамках управления и (или) обеспечения безопасности перевозочного процесса и (или) других технологических процессов на железнодорожном транспорте, которую можно рассматривать в отдельности.

**Примечание** — В качестве объектов железнодорожного транспорта могут быть рассмотрены система, подсистема, оборудование, устройство, аппаратура, узел, деталь, элемент, которые состоят из технических средств, программного обеспечения или их сочетания и в частных случаях могут также включать людей.

3.1.21 **осветительный прибор со светодиодами:** Осветительный прибор, в котором в качестве источника света используют светодиоды.

3.1.22 **освещение зон повышенной опасности:** Вид эвакуационного освещения для безопасного завершения потенциально опасного рабочего процесса.

3.1.23

**освещенность** (в точке поверхности)  $E_v$ ;  $E$ , лк = лм · м<sup>-2</sup>: Отношение светового потока  $d\Phi_v$ , падающего на элемент поверхности, содержащий рассматриваемую точку, к площади  $dA$  этого элемента.

[ГОСТ 8.654—2016, пункт 2.1.33]

3.1.24 **пост [островок] безопасности:** Оборудованное и обозначенное рабочее место работника, осуществляющего согласно своим должностным (профессиональным) обязанностям визуальный осмотр железнодорожного подвижного состава «с ходу» с целью выявления неисправностей, угрожающих безопасности движения поездов и эксплуатации железнодорожного транспорта.

3.1.25 **охранное освещение:** Освещение (при отсутствии специальных технических средств охраны), предусматриваемое вдоль границ территорий, охраняемых в ночное время.

3.1.26 **показатель ослепленности  $P$ :** Критерий оценки слепящего действия осветительной установки.

**Примечание** — Показатель ослепленности определяют выражением

$$P = (S - 1) \cdot 10^3,$$

где  $S$  — коэффициент ослепленности, равный отношению пороговых разностей яркости при наличии и отсутствии слепящих осветительных приборов в поле зрения.

3.1.27 **рабочее наружное освещение:** Освещение, обеспечивающее нормируемые осветительные условия (освещенность, качество освещения) для обеспечения безопасности движения поездов, работников железнодорожного транспорта и пассажиров.

3.1.28 **рабочая поверхность:** Поверхность, на которой проводят работу и нормируют или измеряют освещенность.

3.1.29 **равномерность распределения освещенности:** Отношение значения минимальной освещенности к значению средней освещенности поверхности.

**Примечания**

1 Равномерность освещенности можно определить и как отношение значения минимальной освещенности к значению максимальной освещенности поверхности.

2 В случае дорожного освещения равномерность освещенности определяют для всей ширины дороги.

3.1.30 **резервное освещение:** Вид аварийного освещения для продолжения работы в случае отключения рабочего освещения.



3.1.31 **световая отдача осветительного прибора:** Отношение излучаемого осветительным прибором светового потока к потребляемой им мощности.

3.1.32 **светодиод:** Полупроводниковый прибор с р-п переходом, испускающий некогерентное видимое излучение при пропускании через него электрического тока.

3.1.33 **служебный проход:** Маршрут движения работников железнодорожного транспорта по территории железнодорожной станции или структурного подразделения к служебным и вспомогательным помещениям и сооружениям, а также от места сбора работников к зданиям и помещениям, рабочим местам, и от пассажирских платформ, других остановок транспорта к месту сбора работников.

3.1.34 **средняя освещенность  $E_{ср}$ , лк:** Освещенность, усредненная по заданной поверхности.

**Примечание** — На практике эту величину вычисляют делением значения светового потока, падающего на рассматриваемую поверхность, на площадь этой поверхности или, как альтернативный вариант, усреднением значений освещенности в определенных точках этой поверхности.

3.1.35 **фон:** Поверхность, прилегающая непосредственно к объекту различения, на которой он рассматривается.

**Примечание** — Фон считают светлым при коэффициенте отражения поверхности не менее 0,4; средним — при коэффициенте отражения поверхности от 0,4 до 0,2 и темным — при его значении менее 0,2.

3.1.36 **эвакуационное освещение:** Вид аварийного освещения для эвакуации людей и/или завершения потенциально опасного процесса.

3.2 В настоящем стандарте применены следующие сокращения:

ДРЛ — дуговая ртутная лампа высокого давления;

МГЛ — металлогалогенная лампа;

НЛВД — натриевая лампа высокого давления;

ОП — осветительный прибор;

ПТО — пункт технического обслуживания;

СЦБ — сигнализация, централизация и блокировка;

ТО — техническое обслуживание;

ТР — текущий ремонт.

## 4 Классификация и общие требования к видам освещения

4.1 Наружное освещение классифицируют по следующим видам:

- рабочее (общее и местное);
- аварийное (резервное и эвакуационное);
- охранное;
- дежурное.

4.2 Рабочее освещение в зависимости от путевого развития и конфигурации освещаемой территории проектируют в виде системы:

- общего освещения по освещаемой территории (на ригелях жестких поперечин, опорах и осветительных мачтах малой и средней высоты, гибких поперечинах);
- высокомачтовой (заливающего света), при которой ОП устанавливают на опорах или осветительных мачтах высотой более 16 м, находящихся на значительных расстояниях друг от друга (на горочных и стрелочных горловинах сортировочных парков и других территориях станций);
- комбинированной, состоящей из систем общего освещения и высокомачтовой.

4.3 На территориях, где норма освещенности для отдельного участка (рабочего места) выше нормы освещенности системы общего освещения, следует применять систему комбинированного освещения.

**Примечание** — Местное освещение включают на время выполнения соответствующих работ с помощью отдельных ОП, расположенных недалеко от рабочего места.

4.4 В железнодорожных тоннелях следует предусматривать резервное освещение, обеспечивающее норму освещенности на уровне головок рельсов и в сервисных штольнях не менее 1 лк.

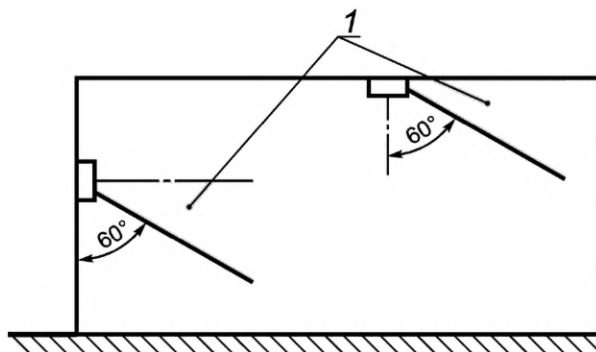
4.5 Для аварийного освещения следует применять:

- а) ОП со светодиодами;
- б) разрядные лампы высокого давления при условии их мгновенного или быстрого повторного зажигания как в горячем состоянии после кратковременного отключения, так и в холодном состоянии;
- в) ОП с лампами накаливания — при невозможности использования других ОП.

Индекс цветопередачи  $R_a$  применяемых ОП для аварийного освещения должен быть не менее 40.

4.6 Слепящее действие светильников аварийного освещения ограничивается предельными значениями силы света.

Для горизонтальных путей эвакуации сила света светильников аварийного освещения ограничивается в нижней полусфере в пределах углов от  $60^\circ$  до  $90^\circ$  относительно вертикали и при всех азимутальных углах согласно рисунку 1, при которых ее значения не должны превышать предельных значений, приведенных в таблице 1.



1 — зоны, где максимальная сила света не должна превышать значений таблицы 1

Рисунок 1 — Ограничение слепящего действия на путях эвакуации, расположенных на одном уровне

Для путей эвакуации, расположенных на разных уровнях и в местах производства работ вне зданий, сила света светильников аварийного освещения ограничивается в нижней полусфере, и при любых вертикальных и азимутальных углах ее значения не должны превышать предельных значений, приведенных в таблице 1.

Таблица 1 — Ограничение силы света светильников аварийного освещения

Высота установки светильников аварийного освещения $h$ , м	Сила света светильников аварийного освещения, кд, не более	
	Освещение путей эвакуации и антипаническое освещение	Освещение зон повышенной опасности
$h < 2,5$	500	1000
$2,5 < h < 3,0$	900	1800
$3,0 < h < 3,5$	1600	3200
$3,5 < h < 4,0$	2500	5000
$4,0 < h < 4,5$	3500	7000
$h > 4,5$	5000	10000

4.7 Для путей эвакуации шириной до 2 м горизонтальная освещенность на полу по оси прохода должна быть не менее 1 лк, при этом на полу в полосе шириной не менее 50 % ширины прохода, симметрично расположенной относительно центральной линии, должна быть освещенность не менее 0,5 лк.

Примечание — Более широкие проходы можно рассматривать как сумму двухметровых полос или применять для них нормы освещения больших площадей (антипанического освещения).

Освещение путей эвакуации после нарушения питания рабочего освещения должно обеспечивать нормируемое значение освещенности не более чем через 10 с.

Индекс цветопередачи  $R_a$  применяемых ОП для аварийного освещения должен быть не менее 40.

4.8 Резервное освещение следует предусматривать, если по условиям технологического процесса или ситуации требуется нормальное продолжение работы при нарушении питания рабочего освещения.

Резервное освещение не должно использоваться для целей эвакуационного освещения. Если резервное освещение проектируется так, чтобы быть использованным для целей эвакуационного освеще-

щения, то оно должно удовлетворять соответствующим требованиям, установленным выше для эвакуационного освещения.

Нормы освещенности резервного освещения — не менее 30 % нормируемой освещенности для общего рабочего освещения. Равномерность освещенности, определяемая как отношение минимальной освещенности к максимальной, должна быть не менее 1:40.

Продолжительность работы резервного освещения постоянная, до восстановления питания рабочего освещения.

Режим включения резервного освещения — 50 % нормируемой освещенности не более чем через 15 с после нарушения питания рабочего освещения и 100 % нормируемой освещенности не более чем через 60 с, если иное не установлено специальными нормами или соответствующим обоснованием.

4.9 Охранное освещение предусматривают в тех случаях, когда в течение продолжительного ночного времени работы можно не производить или требуется охрана участка производства работ и/или охрана коммерческих грузов.

4.10 Охранное освещение (при отсутствии специальных технических средств охраны) должно быть предусмотрено вдоль границ территорий, охраняемых в ночное время. Освещенность должна быть не менее 0,5 лк на уровне земли в горизонтальной плоскости или на уровне 0,5 м от земли на одной стороне вертикальной плоскости, перпендикулярной к линии границы.

При использовании для охраны специальных технических средств освещенность следует принимать по заданию на проектирование.

Для охранного освещения используют любые ОП, за исключением случаев, когда охранное освещение находится в выключенном состоянии и автоматически включается от действия охранной сигнализации или других технических средств. В таких случаях следует применять:

- ОП со светодиодами;
- компактные люминесцентные лампы, работающие при отрицательных температурах;
- разрядные лампы высокого давления при условии их мгновенного зажигания и быстрого повторного зажигания как в горячем состоянии, после кратковременного отключения, так и в холодном состоянии быстрого пуска;
- лампы накаливания при невозможности использования других ОП.

4.11 Область применения, значения освещенности, равномерность и требования к качеству для дежурного освещения не нормируются.

При проектировании остановочного пункта в случае, когда заданием на проектирование предусматривается возможность отключения рабочего освещения пассажирских платформ, должно предусматриваться дежурное освещение. Дежурное освещение выполняют возле входа в пассажирские здания (павильоны), площадки возле билетных касс (терминала самообслуживания), мест размещения информации для потребителей услуг железнодорожного транспорта (расписание движения поездов, время работы билетных касс) и др. Включение и отключение дежурного освещения в темное время суток может осуществляться автоматически или вручную.

#### **4.12 Общие требования к управлению рабочим освещением**

4.12.1 Допускается временное снижение уровня освещенности до 1 лк на объектах железнодорожного транспорта в период отсутствия проведения работ, эксплуатационного персонала и пассажиров.

4.12.2 В парках станций может быть применено управление освещением, осуществляющее включение светильников в отдельных междупутьях на участках, где находится подвижной состав и (или) ведутся работы, а также отключение или снижение светового потока светильников там, где отсутствует подвижной состав и (или) работы не проводят. Возможно применение систем паркового (попутного, порайонного) освещения в зависимости от места, в котором производится работа.

4.12.3 Допускается временное отключение освещения путей и стрелочных переводов на станциях и малоделятельных участках железных дорог, платформ остановочных пунктов, а также отдельных позиций и участков открытых территорий ПТО, пунктов экипировки, грузовых дворов, эксплуатационных и ремонтных депо и тому подобного в период полного отсутствия проведения каких-либо работ и движения подвижного состава (маневровых работ, осмотра и ремонта подвижного состава, погрузки и выгрузки грузов, посадки и высадки пассажиров и др.), за исключением объектов и участков, указанных в 4.12.4.

Освещение может быть отключено только при условии отсутствия людей в зонах отключения освещения. По решению владельца инфраструктуры допускается полное отключение освещения платформ при отсутствии посадки/высадки пассажиров в темное время суток.

4.12.4 Не допускается снижение уровня освещенности ниже нормируемого значения и отключение освещения на объектах и участках, где могут находиться люди и существует опасность травмирования, в том числе:

- в служебных проходах;
- на пешеходных переходах через железнодорожные пути в одном уровне;
- на пешеходных мостах;
- на пешеходных тоннелях и переходах под железнодорожными путями;
- на железнодорожных переездах, а также на других объектах и участках на усмотрение владельца инфраструктуры.

4.12.5 Решение о временном снижении уровня освещенности или отключении освещения в зависимости от наличия или отсутствия работ на объектах железнодорожного транспорта с перечислением конкретных мест принимает владелец инфраструктуры, с учетом требований документов, регламентирующих взаимоотношения между эксплуатирующими и обслуживающими системы освещения организациями.

4.12.6 Решение о внедрении системы управления освещением на железнодорожных объектах принимает владелец инфраструктуры.

4.13 Общие требования к осветительным установкам — в соответствии с приложением А.

## 5 Нормы освещения

5.1 При проектировании естественного, искусственного и совмещенного освещения для компенсации спада освещенности в процессе эксплуатации следует вводить коэффициент эксплуатации  $MF$ , принимаемый по таблице 2.

Т а б л и ц а 2 — Значения коэффициента эксплуатации  $MF$

Территории и искусственные сооружения		$MF$	Число чисток ОП в год, не менее
Территории с воздушной средой, содержащей большое количество пыли (более $1 \text{ мг/м}^3$ )	Сортировочные и грузовые станции, склады сыпучих и навалочных грузов, площадки для экипировки электровозов и тепловозов, позиции очистки полувагонов и крытых грузовых вагонов в ПТО, подземные железнодорожные тоннели	0,67	4
Территории с воздушной средой, содержащей малое количество пыли (менее $1 \text{ мг/м}^3$ )	Остальные железнодорожные объекты		2
<p><b>Примечания</b></p> <p>1 Значения коэффициентов эксплуатации приведены для любых ОП.</p> <p>2 Коэффициент эксплуатации при применении светодиодных ОП следует умножать на коэффициент 1,05.</p>			

Минимальное значение освещенности при вводе в эксплуатацию новых осветительных установок рассчитывают с учетом коэффициента эксплуатации. При этом ОП должны подвергаться чистке не реже одного раза в год при степени защиты IP от пыли не менее 5, и не реже двух раз в год при степени защиты не менее 3.

5.2 Нормы освещенности должны быть не ниже значений, установленных в таблицах 3—15.

При необходимости по решению владельца инфраструктуры допускается увеличение минимальных значений освещенности в обоснованных случаях и на основе расчетов оптимальной осветительной установки.

При выполнении на одном рабочем месте (объекте) работ разной сложности с разными значениями нормируемой освещенности необходимо проектировать освещение по более высокому значению нормируемой освещенности и предусматривать возможность снижения уровня освещенности до меньшего нормируемого значения.

5.3 Нормы освещенности на железнодорожных объектах, где в соответствии с технологическим процессом может находиться подвижной состав, должны соответствовать заданным значениям в междупутьях и на путях при отсутствии подвижного состава, а также в междупутьях при наличии подвижного состава на смежных путях.

5.4 Нормы освещенности открытых территорий пассажирских и пассажирских технических станций должны соответствовать значениям, приведенным в таблице 3.

Т а б л и ц а 3 — Нормы освещенности открытых территорий пассажирских и пассажирских технических станций

Объекты, сооружения, зоны, площадки	Освещенность, лк, не менее	Плоскость нормирования освещенности	Уровень нормируемой поверхности
1 Пути (парки) приема и отправления поездов пассажирских и пассажирских технических станций	5	Горизонтальная	На уровне поверхности междупутья (балластного слоя)
2 Посты (островки) безопасности для осмотрщиков вагонов, принимающих поезд сходу	5	Горизонтальная	На уровне поверхности междупутья (балластного слоя), площадки
	50 <sup>1)</sup>	Вертикальная	От уровня верха головок рельсов до 1,5 м по боковому очертанию габарита 1-Г (по ГОСТ 9238)
3 Пути осмотра и технического обслуживания пассажирских поездов в пунктах формирования и оборота	5 <sup>2)</sup>	Горизонтальная	На уровне поверхности междупутья (балластного слоя)
4 Пути безотцепочного ремонта, снабжения вагонов топливом, заправки водой, внутренней уборки и экипировки вагонов	5 <sup>2)</sup>	Горизонтальная	На уровне поверхности междупутья (балластного слоя), площадки
5 Стрелочные горловины в местах работы дежурных стрелочных постов (островков)	10 <sup>3)</sup>	Горизонтальная	На уровне верха головок рельсов
6 Пути и стрелочные горловины, маневровые зоны пассажирских и пассажирских технических станций	10 <sup>3)</sup>	Горизонтальная	На уровне поверхности междупутья (балластного слоя)
7 Пути (парки) отстоя сформированных пассажирских составов и отдельных вагонов	2 <sup>4)</sup>	Горизонтальная	На уровне поверхности междупутья (балластного слоя)
8 Специализированные ремонтные пути в пунктах формирования оборота и ПТО	10 <sup>2)</sup>	Горизонтальная	На уровне поверхности междупутья (балластного слоя), площадки
9 Смотровые канавы на открытых путях	10	Горизонтальная	На полу смотровой канавы
	30 <sup>2)</sup> , 5)	Горизонтальная, вертикальная или наклонная	На уровне различно ориентированных рабочих поверхностей подвагонного оборудования
10 Пути наружной обмывки подвижного состава, предназначенного для осуществления перевозок в пассажирском движении	10 <sup>3)</sup>	Горизонтальная	На уровне поверхности междупутья, площадки, платформы
		Вертикальная	По высоте боковой стенки вагона
1) Норма освещенности должна быть обеспечена боковым освещением, при котором световой поток ОП направлен на боковые стенки вагонов.			
2) Для обеспечения нормы освещенности труднодоступных мест необходимы дополнительные переносные светильники с питанием от независимого (автономного) источника на напряжение до 12 В.			

Окончание таблицы 3

- 3) Для осветительных установок, находящихся в эксплуатации, до их реконструкции допускается норма освещенности не менее 5 лк.
- 4) Норма освещенности при условии отсутствия работ по ТО и ТР.
- 5) Светильники по типу светораспределения в зоне слепимости должны соответствовать требованиям, установленным в национальных стандартах и нормативных документах, действующих на территории государства, принявшего стандарт\*.

5.5 Нормы освещенности открытых территорий грузовых станций должны соответствовать значениям, приведенным в таблице 4.

Т а б л и ц а 4 — Нормы освещенности открытых территорий грузовых станций

Объекты, сооружения, зоны, площадки	Освещенность, лк, не менее	Плоскость нормирования освещенности	Уровень нормируемой поверхности
1 Приемо-отправочные и сортировочные пути (парки) и горловины, вытяжные и подъездные пути, пути для проведения осмотра и ТО подвижного состава	5	Горизонтальная	На уровне поверхности междупутья (балластного слоя)
2 Выставочные пути для отстоя вагонов, ожидающих подачи на грузовые пункты	2 <sup>1), 2)</sup>	Горизонтальная	На уровне поверхности междупутья (балластного слоя)
3 Открытые механизированные склады	10	Горизонтальная	На уровне земли (настила)
4 Погрузочно-выгрузочные пути, площадки (грузовые фронты)	10 <sup>3)</sup>	Горизонтальная	На уровне земли (настила)
5 Погрузочно-разгрузочные эстакады	20	Горизонтальная	На уровне настила эстакады
6 Повышенный путь (выгрузочная эстакада)	10 <sup>1)</sup>	Горизонтальная	На уровне верха головок рельсов и настила эстакады или основания повышенного пути (при отсутствии эстакады)
7 Весовые пути и вагонные весы (при погрузке и выгрузке навалочных и насыпных грузов)	10	Вертикальная	Вдоль оси пути против весовой будки на уровне от 1 до 3 м от уровня верха головок рельсов
	5	Горизонтальная	На уровне поверхности междупутья (балластного слоя)
8 Склады и базы нефтепродуктов, резервуарные парки	10 <sup>4), 5), 6)</sup>	Горизонтальная	На уровне земли
9 Железнодорожная сливо-наливная эстакада	20 <sup>4), 5)</sup>	Горизонтальная	На уровне настила эстакады, переходного трапа
10 Погрузочно-выгрузочные пути перевалочных станций, осуществляющих перегрузку из вагонов узкой колеи в вагоны широкой колеи	10 <sup>1)</sup>	Горизонтальная	На уровне поверхности междупутья (балластного слоя)
11 Контейнерные площадки, терминалы	10 <sup>6), 7), 8)</sup>	Горизонтальная	На уровне земли, площадки
12 Открытые склады тяжеловесных грузов, негабаритных, длинномерных и крупногабаритных грузов	10	Горизонтальная	На уровне земли, площадки

\* В Российской Федерации действует ГОСТ Р 54350—2015 «Приборы осветительные. Светотехнические требования и методы испытаний».

Окончание таблицы 4

Объекты, сооружения, зоны, площадки	Освещенность, лк, не менее	Плоскость нормирования освещенности	Уровень нормируемой поверхности
13 Зона работы грузоподъемного крана	20 <sup>8)</sup>	Горизонтальная	На верхней поверхности груза
	10	Вертикальная	Со стороны машиниста на уровне крюков крана во всех его положениях
14 Грузовые платформы и рампы грузовых складов	20	Горизонтальная	На поверхности платформы, пола склада
15 Внутри полувагонов, находящихся под перегрузкой и очисткой	10	Горизонтальная	На уровне пола полувагона
16 Склады сыпучих и навалочных грузов	10	Горизонтальная	На уровне земли (настила)
17 Зона работы экскаватора	5	Горизонтальная	На уровне земли (грунта)
	10	Вертикальная	Со стороны машиниста по высоте выгрузки
18 Места механизированного рыхления и выгрузки смерзшихся грузов	10	Горизонтальная	По высоте грузов
19 Пункты перелива горючих и смазочных материалов и масел	10 <sup>4)</sup>	Горизонтальная	На уровне сливного и наливного устройств
20 Автопроезды и проходы в местах производства погрузочно-разгрузочных работ	5 <sup>9)</sup>	Горизонтальная	На уровне дорожного покрытия, прохода
21 Остальная территория грузовых дворов и районов	1	Горизонтальная	На уровне земли
<p>1) Для проектируемых и реконструируемых объектов.  2) Норма освещенности при условии отсутствия работ по ТО и ТР.  3) Для осветительных установок, находящихся в эксплуатации, до их реконструкции допускается норма освещенности не менее 5 лк.  4) Уровень взрывозащиты или степень защиты оболочками ОП выбирают в зависимости от класса пожароопасных и взрывоопасных зон в соответствии с ГОСТ 14254.  5) При контроле состояния и уровня налива железнодорожных цистерн применяют аккумуляторные фонари во взрывозащищенном исполнении.  6) Необходимо предусматривать охранное освещение на период отсутствия проведения работ.  7) Норма освещенности без учета освещенности от ОП, установленных на кранах и машинах.  8) Норму освещенности подкрановой зоны обеспечивают ОП, установленные на кранах.  9) При наибольшей интенсивности движения в обоих направлениях от 50 до 150 ед. ч 20 лк; от 10 до 50 ед. ч — 10 лк.</p>			

5.6 Нормы освещенности открытых территорий сортировочных участковых, промежуточных и других станций должны соответствовать значениям, приведенным в таблице 5.

Таблица 5 — Нормы освещенности открытых территорий сортировочных участковых, промежуточных и других станций

Объекты, сооружения, зоны, площадки	Освещенность, лк, не менее	Плоскость нормирования освещенности	Уровень нормируемой поверхности
1 Пути и горловины парков приема и отправления, сортировочные и вытяжные пути станций, пути для проведения осмотра и ТО подвижного состава	5	Горизонтальная	На уровне поверхности между-пути (балластного слоя)

Окончание таблицы 5

Объекты, сооружения, зоны, площадки	Освещенность, лк, не менее	Плоскость нормирования освещенности	Уровень нормируемой поверхности
2 Пути надвига состава на сортировочную горку, тормозные позиции на подгорочных путях (вагонные замедлители, башмаконакладыватели и башмакосбрасыватели) на расстоянии от 250 до 300 м от первой разделительной стрелки, хвостовая горловина сортировочного парка, ремонтные пути	10	Горизонтальная	На уровне верха головок рельсов
3 Участок (зона) расцепки вагонов	10 <sup>1)</sup>	Горизонтальная	На уровне площадки по длине участка (зоны) от 50 до 80 м
	10 <sup>1)</sup>	Вертикальная	Вдоль оси пути со стороны составителя поездов (расцепщика) на автосцепке (1 м от поверхности площадки) по длине участка (зоны) от 50 до 80 м при наличии подвижного состава на путях
4 Вершина и спускная часть сортировочной горки	10	Вертикальная	Вдоль оси пути на уровне 3 м от уровня верха головок рельсов
		Горизонтальная	На уровне верха головок рельсов
5 Горловины сортировочных парков [в местах работы составительских бригад, регулировщиков скоростей вагонов и дежурных стрелочных постов (островков)]	10	Горизонтальная	На уровне верха головок рельсов
6 Пути и горловины промежуточных станций, имеющих погрузочно-выгрузочные сооружения и устройства для проведения грузовой и коммерческой работы	5 <sup>2)</sup>	Горизонтальная	На уровне поверхности междупутья (балластного слоя) в зоне проведения работ
7 Пути транзитных парков	5 <sup>2)</sup> , 3)	Горизонтальная	На уровне поверхности междупутья (балластного слоя)
8 Пути и горловины, маневровые зоны разъездов, обгонных пунктов и промежуточных станций (при отсутствии грузовых и пассажирских операций и работ)	1	Горизонтальная	На уровне поверхности междупутья (балластного слоя)
<p>1) Решение о необходимости применения нормы освещенности в зоне расцепки длиной более 80 м или ко всему пути надвига, с учетом наличия подвижного состава на путях, принимает владелец инфраструктуры или путей необщего пользования.</p> <p>2) Допускается снижение нормы освещенности до 2 лк (кроме горловин и стрелок) в период отсутствия работ на отдельных участках железнодорожных станций. Необходимость снижения освещенности определяет владелец инфраструктуры или путей необщего пользования.</p> <p>3) Допускается норма освещенности не менее 3 лк до реконструкции систем освещения.</p>			

5.7 Нормы освещенности открытых территорий пунктов коммерческого осмотра поездов и вагонов должны соответствовать значениям, приведенным в таблице 6.



Таблица 6 — Нормы освещенности открытых территорий пунктов коммерческого осмотра поездов и вагонов

Объекты, сооружения, зоны, площадки	Освещенность, лк, не менее	Плоскость нормирования освещенности	Уровень нормируемой поверхности
1 Пути коммерческого осмотра	5	Горизонтальная	На уровне поверхности междупутья (балластного слоя)
	50 <sup>1)</sup>	Вертикальная	На запорно-пломбировочном устройстве
2 Смотровые вышки для коммерческого осмотра грузовых вагонов, оборудованные прожекторным освещением и телевизионными камерами	50	Горизонтальная	На уровне верха груза
		Вертикальная	По высоте боковой стенки грузового вагона
1) Для обеспечения нормы освещенности необходимы дополнительные переносные светильники с питанием от независимого (автономного) источника на напряжение до 12 В.			

5.8 Нормы освещенности открытых территорий пунктов экипировки электровозов и тепловозов и экипировочных устройств на открытых путях должны соответствовать значениям, приведенным в таблице 7.

Таблица 7 — Нормы освещенности открытых территорий пунктов экипировки электровозов и тепловозов и экипировочных устройств на открытых путях

Объекты, сооружения, зоны, площадки	Освещенность, лк, не менее	Плоскость нормирования освещенности	Уровень нормируемой поверхности
1 Площадки для экипировки электровозов и осмотра токоприемников, крышевого оборудования и др.	50	Горизонтальная	На уровне настила площадки и крышевом оборудовании
2 Площадки для экипировки тепловозов, обслуживания и осмотра пескораздаточных бункеров	10		На уровне настила площадки
3 Междупутье	10	Горизонтальная	На уровне поверхности междупутья (балластного слоя)
4 Служебные лестницы и сходы	5 <sup>1)</sup>		На ступенях
1) Для осветительных установок, находящихся в эксплуатации, до их реконструкции допускается норма освещенности не менее 3 лк.			

5.9 Нормы освещенности открытых территорий ПТО для подготовки грузовых вагонов к перевозкам должны соответствовать значениям, приведенным в таблице 8.

Таблица 8 — Нормы освещенности открытых территорий участков текущего отцепочного ремонта и пунктов подготовки грузовых вагонов к перевозкам

Объекты, сооружения, зоны, площадки	Освещенность, лк, не менее	Плоскость нормирования освещенности	Уровень нормируемой поверхности
1 Пути приема и осмотра грузовых вагонов на участках текущего отцепочного ремонта и пунктах подготовки вагонов	10 <sup>1)</sup>	Горизонтальная	На уровне поверхности междупутья (балластного слоя)
2 Позиция очистки грузовых вагонов от остатков перевозимых грузов	10	Горизонтальная	
3 Пути технического обслуживания грузовых вагонов без отцепки в объеме ТО	10 <sup>1)</sup>	Горизонтальная	

Окончание таблицы 8

Объекты, сооружения, зоны, площадки	Освещенность, лк, не менее	Плоскость нормирования освещенности	Уровень нормируемой поверхности
4 Пути текущего отцепочного ремонта грузовых вагонов в объеме ТР-1	20 <sup>1)</sup>	Горизонтальная	То же, а также на уровне площадки
5 Специализированные пути для текущего отцепочного ремонта в объеме ТР-2, оборудованные комплексом вагоноремонтных машин и установок	20	Горизонтальная	То же или настила эстакады
6 Участок механизированной разборки исключенных из инвентаря грузовых вагонов	10	Горизонтальная	На уровне поверхности между- путья (балластного слоя)
7 Тупик для смены колесных пар	10	Горизонтальная	
8 Колесный парк	5 <sup>1), 2)</sup>	Горизонтальная	На уровне поверхности между- путья (балластного слоя)
9 Зона работы грузоподъемного крана	20 <sup>3)</sup>	Горизонтальная	На уровне поверхности между- путья (балластного слоя)
10 Позиции наружной обмывки, грубой очистки и сушки грузовых вагонов в ПТО для подготовки грузовых вагонов к перевозкам	10	Горизонтальная	На уровне поверхности между- путья (балластного слоя), пло- щадки или настила эстакады
11 Позиции сухой очистки, внутренней промывки крытых грузовых вагонов	20	Горизонтальная	На уровне поверхности между- путья (балластного слоя), пло- щадки или настила эстакады
12 Пути отстоя грузовых вагонов; позиции накопления для постановки грузовых вагонов в ремонт	2 <sup>4)</sup>	Горизонтальная	На уровне земли
13 Места сварочных работ на путях текущего отцепочного ремонта грузовых вагонов в объеме ТР-1 и ТР-2	50 <sup>5)</sup>	Горизонтальная и вертикальная	На уровне рабочих поверх- ностей
<p>1) Для обеспечения нормы освещенности труднодоступных мест необходимы дополнительные переносные светильники с питанием от независимого (автономного) источника на напряжение до 12 В.</p> <p>2) Допускается освещенность не менее 2 лк до реконструкции систем освещения.</p> <p>3) Норму освещенности подкрановой зоны обеспечивают ОП, установленные на кранах.</p> <p>4) Норма освещенности — при условии отсутствия работ по ТО и ТР.</p> <p>5) Для обеспечения нормы освещенности необходимы дополнительные переносные светильники с питанием от независимого (автономного) источника на напряжение до 12 В.</p>			

5.10 Нормы освещенности открытых территорий промывочно-пропарочных станций и пунктов налива нефтепродуктов должны соответствовать значениям, приведенным в таблице 9.

Примечание — Названия структурных подразделений определены в нормативных документах, действующих на территории государства, принявшего стандарт\*.

\* В Российской Федерации действует термин «промывочно-пропарочная станция».

Таблица 9 — Нормы освещенности открытых территорий промывочно-пропарочных станций и пунктов налива нефтепродуктов

Объекты, сооружения, зоны, площадки	Освещенность, лк, не менее	Плоскость нормирования освещенности	Уровень нормируемой поверхности
1 Сливно-наливные эстакады	20 <sup>1)</sup> , 2)	Горизонтальная	На поверхности настила эстакады и люка цистерны
2 Пульты механизмов	50 <sup>1)</sup>	Горизонтальная, вертикальная или наклонная	На приборах
3 Нефтеловушки для сливных стоков, отстойные пруды	2 <sup>1)</sup>	Горизонтальная	На уровне поверхности сливных стоков, отстойных прудов
<p>1) Уровень взрывозащиты или степень защиты оболочками ОП выбирают в зависимости от класса пожароопасных и взрывоопасных зон в соответствии с ГОСТ 14254.</p> <p>2) При контроле состояния и уровня налива железнодорожных цистерн применяют аккумуляторные фонари во взрывозащищенном исполнении.</p>			

5.11 Нормы освещенности открытых территорий и площадок дезинфекционно-промывочных станций и пунктов должны соответствовать значениям, приведенным в таблице 10.

Примечание — Названия структурных подразделений определены в нормативных документах, действующих на территории государства, принявшего стандарт\*.

Таблица 10 — Нормы освещенности открытых территорий и площадок дезинфекционно-промывочных станций и пунктов

Объекты, сооружения, зоны, площадки	Освещенность, лк, не менее	Плоскость нормирования освещенности	Уровень нормируемой поверхности
1 Обмывочные площадки грузовых вагонов и подвижного состава	20	Горизонтальная	На уровне поверхности площадки, платформы
2 Пульты механизмов	50	Горизонтальная, вертикальная или наклонная	На приборах
3 Платформы дезинфекционно-промывочных станций	20	Горизонтальная	На поверхности платформы
4 Площадка биотермического обезвреживания навоза и других отходов, площадки иловые, выгрузки и хранения навоза	2	Горизонтальная	На уровне земли

5.12 Нормы освещенности открытых территорий грузовых и рефрижераторных вагонных депо и ремонтных вагонных депо должны соответствовать значениям, приведенным в таблице 11.

Примечание — Названия структурных подразделений определены в нормативных документах, действующих на территории государства, принявшего стандарт\*\*.

Таблица 11 — Нормы освещенности открытых территорий грузовых и рефрижераторных вагонных депо и ремонтных вагонных депо

Объекты, сооружения, зоны, площадки	Освещенность, лк, не менее	Плоскость нормирования освещенности	Уровень нормируемой поверхности
1 Ремонтный путь цеха текущего ремонта	30 <sup>1)</sup>	Горизонтальная	На уровне поверхности междупутя (балластного слоя)
2 Места сварочных работ	50 <sup>2)</sup>	Горизонтальная или вертикальная	На уровне рабочих поверхностей

\* В Российской Федерации действует термин «дезинфекционно-промывочные станции и пункты».

\*\* В Российской Федерации действуют термины «рефрижераторное ремонтное депо» и «ремонтное вагонное депо».

## Окончание таблицы 11

Объекты, сооружения, зоны, площадки	Освещенность, лк, не менее	Плоскость нормирования освещенности	Уровень нормируемой поверхности
3 Эстакада для промывки вагонов	20	Горизонтальная	На уровне настила эстакады
4 Площадка для пропарки топливных баков	10	Горизонтальная	На уровне земли
5 Пункты экипировки и дезэкипировки вагонов	10	Горизонтальная	На уровне земли или настила эстакады
6 Хранилища горюче-смазочных материалов, пункты экипировки маслом	10	Горизонтальная	На уровне земли или настила эстакады
7 Площадка для разделки вагонов на металлолом	20	Горизонтальная	На уровне земли или настила эстакады
		Вертикальная	По высоте боковой стенки вагона
8 Пути приема и отправления (без технического обслуживания и ремонта)	5	Горизонтальная	На уровне поверхности между-пути (балластного слоя)
<p>1) Для обеспечения нормы освещенности труднодоступных мест необходимы дополнительные переносные светильники с питанием от независимого (автономного) источника на напряжение до 12 В.</p> <p>2) Для обеспечения нормы освещенности необходимы дополнительные переносные светильники с питанием от независимого (автономного) источника на напряжение до 12 В.</p>			

5.13 Нормы освещенности искусственных и инженерных сооружений и устройств железнодорожного транспорта должны соответствовать значениям, приведенным в таблице 12.

Т а б л и ц а 12 — Нормы освещенности искусственных и инженерных сооружений и устройств железнодорожного транспорта

Объекты, сооружения, зоны, площадки	Освещенность, лк, не менее	Плоскость нормирования освещенности	Уровень нормируемой поверхности
1 Железнодорожные тоннели <sup>11)</sup>	1 <sup>1)</sup> , 2)	Горизонтальная	На уровне верха головок рельсов и в сервисных штольнях на уровне пола
2 Большие железнодорожные мосты и путепроводы	1	Горизонтальная	На уровне верха головок рельсов, настила моста
3 Пешеходные мосты над железнодорожными путями	5 <sup>3)</sup> , 12)	Горизонтальная	На поверхности настила моста и ступенях лестниц моста
4 Железнодорожные переезды <sup>4)</sup>	5	Горизонтальная	На уровне настила переезда в границах переезда <sup>5)</sup> со стороны автомобильной дороги
5 Пост безопасности на охраняемом переезде, оборудованном прожекторной установкой <sup>6)</sup>	50 <sup>7)</sup>	Вертикальная	От уровня верха головок рельсов до 1 м со стороны поста
6 Пассажиры платформы станций и остановочных пунктов с повышенной интенсивностью пассажиропотока (более 2 млн человек в год) и телевизионным обзором	10 <sup>8)</sup> , 12)	Горизонтальная	На поверхности платформы
7 Пассажиры платформы станций и остановочных пунктов с интенсивным размером пассажиропотока (от 0,7 до 2 млн человек в год)	5 <sup>8)</sup> , 12)	Горизонтальная	На поверхности платформы

Окончание таблицы 12

Объекты, сооружения, зоны, площадки	Освещенность, лк, не менее	Плоскость нормирования освещенности	Уровень нормируемой поверхности
8 Пассажи́рские платформы станций и остано́вочных пунктов со средним размером пассажиропотока (от 100 до 700 тыс. человек в год)	5 <sup>3)</sup> , 8), 12)	Горизонтальная	На поверхности платформы
9 Пассажи́рские платформы станций и остано́вочных пунктов с малым размером пассажиропотока (до 100 тыс. человек в год)	5 <sup>8)</sup> , 12), 13)	Горизонтальная	На поверхности платформы
10 Кассо́вый павильо́н, терминалы по продаже железнодорожных билетов (билетопечатающие автоматы)	50 <sup>9)</sup>	Горизонтальная	Снаружи помещения кассового павильона на поверхности прилавка расчетного окна, на купюро- и картоприемниках терминалов
11 Вои́нские платформы, площадки	5	Горизонтальная	На поверхности платформы, площадки
12 Пешехо́дные переходы через железнодорожные пути в одном уровне с верхом головок рельсов 1, 2 и 3 категорий	5 <sup>10)</sup>	Горизонтальная	На уровне настила пешеходного перехода
13 Пешехо́дные тоннели и переходы <sup>11)</sup> под железнодорожными путями	75 <sup>12)</sup>	Горизонтальная	На полу
14 Лестницы и пандусы пешеходных тоннелей <sup>11)</sup>	40 <sup>12)</sup>	Горизонтальная	На площадках, ступенях
15 Лестницы и пандусы пассажирских платформ и пешеходных мостов станций и остано́вочных пунктов	5 <sup>3)</sup>	Горизонтальная	На площадках, ступенях

1) Норма освещенности для железнодорожных тоннелей длиной более 200 м на прямых и более 100 м на кривых участках железнодорожных линий.

2) Необходимо предусматривать систему резервного освещения.

3) Допускается норма освещенности 3 лк для систем освещения, находящихся в эксплуатации, до их реконструкции.

4) Электрическое освещение должны иметь все железнодорожные переезды I, II и III категорий, а также IV категории при наличии продольных линий электроснабжения или других постоянных источников электроснабжения. Категории переездов и освещенность переездов, находящихся в эксплуатации до их реконструкции, определяют в нормативных документах, действующих на территории государства, принявшего стандарт\*.

5) Границы железнодорожного переезда со стороны автомобильной дороги — до шлагбаумов или, при отсутствии шлагбаумов, на расстоянии 10 м от ближайшего рельса.

6) Решение об оборудовании охраняемых переездов прожекторными установками для осмотра проходящих поездов в необходимых случаях принимает владелец инфраструктуры или железнодорожных путей общего пользования.

7) Прожекторную установку включают на время прохода поезда. Конструкция прожектора должна предусматривать регулировку направления светового потока в горизонтальной и вертикальной плоскостях.

8) Допускается отключение рабочего освещения пассажирских платформ на период отсутствия движения поездов с посадкой-высадкой пассажиров.

9) Норма освещенности должна быть обеспечена установкой дополнительного светильника местного освещения.

10) Норма освещенности не распространяется на служебные проходы по территориям станций.

11) Необходимо предусматривать систему освещения путей эвакуации.

12) Нормируют среднюю освещенность.

13) Допускается норма освещенности 2 лк для систем освещения, находящихся в эксплуатации, до их реконструкции.

\* В Российской Федерации действуют «Условия эксплуатации железнодорожных переездов», утвержденные Приказом Министерства транспорта Российской Федерации от 31 июля 2015 г. № 237.

5.14 Нормы освещенности остальных открытых территорий объектов железнодорожного транспорта должны соответствовать значениям, приведенным в таблице 13.

Т а б л и ц а 13 — Нормы освещенности остальных открытых территорий объектов железнодорожного транспорта

Объекты, сооружения, зоны, площадки	Освещенность, лк, не менее	Плоскость нормирования освещенности	Уровень нормируемой поверхности
1 Территории станций с телевизионным обзором (в границах действия системы видеонаблюдения)	10 <sup>1)</sup>	Горизонтальная	На уровне земли
2 Поворотные круги и треугольники, въезды в депо и цехи заводов	5	Горизонтальная	На уровне земли
3 Пути отстоя моторвагонных поездов, локомотивов, вагонов и прочего подвижного состава всех назначений	2 <sup>2)</sup>	Горизонтальная	На уровне земли
4 Главные открытые проходы, проезды, дороги на территориях депо, заводов, материальных складов, промывочно-пропарочных станций, дезинфекционно-промывочных станций, карьеров и других объектов	2	Горизонтальная	На уровне покрытия дороги, прохода, проезда
5 Отдельные стрелочные переводы	5	Горизонтальная	На уровне верха головок рельсов
6 Служебные проходы	5	Горизонтальная	На уровне земли, настила
7 Пути для осмотра и технического обслуживания подвижного состава	5	Горизонтальная	На уровне поверхности междупутья (балластного слоя)
8 Санитарные тупики	2 <sup>5)</sup>	Горизонтальная	На уровне поверхности междупутья (балластного слоя)
9 Соединительные пути к железнодорожным путям необщего пользования и путям, переданным в ведение других служб и организаций	1 <sup>3)</sup>	Горизонтальная	На уровне верха головок рельсов по оси пути
10 Негабаритные места (неустраимые) на путях общего и необщего пользования на станциях	3	Горизонтальная	На уровне поверхности междупутья (балластного слоя)
11 Железнодорожные пути для ликвидации аварийных ситуаций	10 <sup>4)</sup>	Горизонтальная	На уровне поверхности междупутья (балластного слоя)
<p>1) Допускается снижение освещенности в зависимости от рабочего диапазона освещенности применяемых камер.</p> <p>2) Норма освещенности при условии отсутствия работ по ТО и ТР.</p> <p>3) Освещение соединительных путей обеспечивает владелец этих путей. Допускается использование составителем поездов в момент проведения маневров переносных светильников (фонарей) с питанием от независимого (автономного) источника на напряжение до 12 В.</p> <p>4) Норма освещенности при выполнении работ по ликвидации аварийной ситуации, норма может быть обеспечена переносными осветительными установками.</p> <p>5) При выполнении карантинных мероприятий.</p>			

5.15 Нормы освещенности открытых территорий тяговой подстанции должны соответствовать значениям, приведенным в таблице 14.

Т а б л и ц а 14 — Нормы освещенности открытых территорий тяговой подстанции

Объекты, сооружения, зоны, площадки	Освещенность, лк, не менее	Плоскость нормирования освещенности	Уровень нормируемой поверхности
1 Контакты главных цепей контактных коммутационных аппаратов напряжением выше 1000 В, указатели коммутационного положения выключателей напряжением выше 1000 В и их приводов, газовые реле и маслоуказатели масляных трансформаторов (силовых и измерительных)	30 <sup>1)</sup>	Вертикальная	На рабочих поверхностях
2 Кран для взятия пробы масла трансформатора, лестница для подъема на трансформатор	5 <sup>1)</sup>	Горизонтальная	На уровне земли, ступенях лестницы
3 Проходы между оборудованием	5 <sup>1)</sup>	Горизонтальная	На уровне земли, ступенях лестницы
4 Остальная территория тяговой подстанции	1 <sup>1)</sup>	Горизонтальная	На уровне земли, ступенях лестницы
<sup>1)</sup> Допускается отключение освещения на период отсутствия работ на открытой территории необслуживаемой тяговой подстанции, оборудованной видеонаблюдением.			

5.16 Охранное освещение вдоль границ заводских и складских территорий, зон тоннелей и мостов, подходов к тоннелям, мостам и другим искусственным сооружениям должно обеспечивать норму освещенности не менее 0,5 лк в горизонтальной плоскости на уровне земли; вертикальной — на уровне 0,5 м от земли на одной стороне вертикальной плоскости (ограждения, стены), перпендикулярной к линии границы или стены.

5.17 Нормы освещенности рабочих мест и участков при выполнении ремонтно-путевых и строительно-монтажных работ должны соответствовать значениям, приведенным в таблице 15.

Т а б л и ц а 15 — Нормы освещенности рабочих мест и участков при выполнении плановых ремонтно-путевых и строительно-монтажных работ

Виды работ, рабочие места, участки	Освещенность, лк, не менее	Плоскость нормирования освещенности	Уровень нормируемой поверхности
1 Капитальный ремонт переездов	30	Горизонтальная	На уровне земли
2 Участки работы дрезин, а также грузоподъемных кранов по погрузке и выгрузке материалов верхнего строения пути, оборудования, проводов и деталей устройств СЦБ и контактной сети	20	Горизонтальная	На уровне земли
3 Замена рельсов, стрелочных переводов или их частей, разборка и укладка путевой рельсошпальной решетки	30	Горизонтальная	На уровне земли
4 Места сварки рельсов в пути передвижными сварочными машинами и других сварочных работ	50	Горизонтальная	На уровне верха головок рельсов и на обрабатываемой поверхности
5 Участки реконструкции и ремонта инженерных сооружений	30	Горизонтальная	На уровне земли
6 Ремонтные работы в тоннелях: осмотр и обмер обделки; удаление слабых камней; расшивка швов; перекладка деформированных частей обделки; замена рельсов, шпал; очистка дренажных лотков	50	Горизонтальная и вертикальная	На различно ориентированной рабочей поверхности

## Окончание таблицы 15

Виды работ, рабочие места, участки	Освещенность, лк, не менее	Плоскость нормирования освещенности	Уровень нормируемой поверхности
7 Рабочие места по монтажу цепной и поперечной контактных подвесок, компенсирующих устройств, регулировки контактного провода, фиксаторов и фиксирующих тросов, армировки опор при электрификации путей, смены проводов, тросов, волновода и групповых заземлений. Осмотр и смена частей контактной подвески, деталей армировки, установка вставок в контактный провод и тросы	50	Горизонтальная	На уровне контактного провода
8 Установка опор контактной сети, фундаментов и светофорных мачт механизированным способом и вручную	10	Горизонтальная	На уровне земли
9 Места установки релейных шкафов проходных светофоров, дросселей, участки демонтажа оборудования устройств СЦБ	30	Горизонтальная	На уровне земли
10 Площадки базы путевой машинной станции	5	Горизонтальная	На уровне земли
11 Позиции разборки рельсовых звеньев на звеноразборочной поточной линии	30 <sup>1)</sup>	Горизонтальная	На уровне верха роликовых платформ
12 Зоны работы звеньевое путеукладчика	30 <sup>1)</sup>	Горизонтальная	На уровне верха балластной призмы или земляного полотна и платформы путеукладчика
13 Подъемка, выправка, рихтовка и стабилизация пути; укладка и стыковка звеньев; очистка и вырезка щебня	50	Горизонтальная	В зоне проведения работ
14 Контроль хода производственного процесса, выполняемого специальным подвижным составом	10	Горизонтальная	На уровне поверхности междупутья рядом со специальным подвижным составом
<p><sup>1)</sup> Норма освещенности проектируемых и реконструируемых осветительных установок.</p> <p>Примечание — На период производства работ норму освещенности обеспечивают необходимым количеством для выполнения работ передвижными осветительными устройствами с питанием от автономных или стационарных источников питания, а также светильниками, установленными на специальном железнодорожном подвижном составе.</p>			

5.18 Равномерность распределения освещенности при рабочем освещении на объектах, сооружениях, устройствах и площадках должна быть не менее значений, приведенных в таблице 16.

Таблица 16 — Равномерность распределения освещенности на объектах, сооружениях, устройствах, площадках

Объекты, сооружения, устройства и площадки	Равномерность освещенности, не менее
Железнодорожные пути, площадки, дороги и проезды, железнодорожные тоннели, мосты и другие открытые территории объектов	1:15
Пассажи́рские платформы, погрузочно-разгрузочные и сливо-наливные эстакады	1:8 <sup>1)</sup>



## Окончание таблицы 16

Объекты, сооружения, устройства и площадки	Равномерность освещенности, не менее
Грузовые и воинские платформы, пешеходные переходы через железнодорожные пути в одном уровне с верхом головок рельсов 1 категории, «посты (островки) безопасности» для осмотров вагонов, принимающих поезда с ходу, пешеходные мосты	1:5 <sup>1)</sup>
Пешеходные переходы через железнодорожные пути в одном уровне с верхом головок рельсов 2 и 3 категорий	1:10 <sup>1)</sup>
1) Допускается равномерность 1:15 для систем освещения, находящихся в эксплуатации, до их реконструкции.	

5.19 Нормы резервного освещения установлены в национальных стандартах и нормативных документах, действующих на территории государства, принявшего стандарт\*.

5.20 Нормы освещенности, равномерности освещенности и требования к качеству дежурного освещения установлены в национальных стандартах и нормативных документах\*\*.

5.21 Для ограничения слепящего действия на уровне глаз наблюдателя (машиниста) показатель ослепленности  $P$  не должен превышать следующие значения;

- 800 для нормы освещенности 1 и 2 лк;
- 700 для нормы освещенности 3 лк;
- 500 для нормы освещенности 5 и 10 лк.

Примечание — Для норм освещенности 3, 5 и 10 лк требование распространяется на проектируемые и реконструируемые системы освещения.

5.22 Нормы освещения рабочих мест и объектов, не перечисленных в таблицах 3—15, устанавливают по аналогичным видам выполняемых работ на объектах, приведенных в этих таблицах.

Примечание — Для норм освещенности 3, 5 и 10 лк требование распространяется на проектируемые и реконструируемые системы освещения.

5.23 Для ограничения слепящего действия ОП наружного освещения железнодорожных и подземных пешеходных тоннелей и переходов, мостов и путепроводов, пассажирских и грузовых платформ защитный угол должен быть:

- а) для ОП с высотой установки ОП над уровнем земли не менее указанной в таблице 17 — менее 15°;
- б) для ОП с высотой установки ОП над уровнем земли не менее 3,5 м — 15° и более.

Допускается не ограничивать высоту подвеса ОП с защитным углом 15° и более (или с рассеивателями из молочного стекла без отражателей) на площадках для прохода людей или обслуживания технологического (или инженерного) оборудования, а также у входа в здание.

Таблица 17 — Наименьшая высота установки светильников по условиям ограничения слепящего действия

Светораспределение ОП	Наибольший световой поток ламп в ОП, установленных на одной опоре, лм	Наименьшая высота установки ОП, м
Полуширокое	Менее 6000	7,0
	От 6000 до 10000	7,5
	Св. 10000 до 20000	8,0
	Св. 20000 до 30000	9,0
	Св. 30000 до 40000	10,0
	Св. 40000	11,5

\* В Российской Федерации действует ГОСТ Р 55842—2013 (ИСО 30061:2007) «Освещение аварийное. Классификация и нормы» (пункт 5.2).

\*\* В Российской Федерации нормы освещенности, равномерности освещенности и требования к качеству дежурного освещения не нормируют.

Окончание таблицы 17

Светораспределение ОП	Наибольший световой поток ламп в ОП, установленных на одной опоре, лм	Наименьшая высота установки ОП, м
Широкое	Менее 6000	7,5
	От 6000 до 10000	8,5
	Св. 10000 до 20000	9,5
	Св. 20000 до 30000	10,5
	Св. 30000 до 40000	11,5
	Св. 40000	13,0

5.24 Значения максимальной силы света светильников наружного освещения в зависимости от типа светораспределения в зоне слепимости для любой меридиональной плоскости, приведенные к световому потоку светильника 1 клм, должны быть не более указанных в таблице 18, абсолютное значение силы света должно быть не более 1 ккд.

**Примечание** — Тип светораспределения в зоне слепимости определяют максимальными значениями силы света в меридиональной плоскости под углами 80° и 90° к оптической оси светильника, приведенными к световому потоку светильника 1 клм для положения светильника, когда его оптическая ось направлена вниз перпендикулярно к земле.

Таблица 18 — Значения максимальной силы света светильников наружного освещения в зависимости от типа светораспределения

Тип светораспределения в зоне слепимости	Сила света, кд/ккм, не более, для угла	
	80°	90°
Полностью ограниченное	120	0
Ограниченное		25
Полуограниченное	250	50
Неограниченное	Не нормируют	

5.25 Отношение осевой силы света  $I_{\text{макс}}$ , кд, одного прожектора или наклонно расположенного ОП с типом кривой силы света, аналогичной кривой силы света прожектора, к квадрату высоты установки этих приборов  $H$ , м, в зависимости от нормируемой освещенности не должно превышать значений, указанных в таблице 19.

Таблица 19 — Отношение осевой силы света к квадрату высоты установки

Нормируемая освещенность, лк	0,5	1	2	3	5	10	20	30	50
$I_{\text{макс}}/H^2$	100	150	250	300	400	700	1400	2100	3500
<b>Примечание</b> — При совпадении направлений осевых сил света нескольких световых приборов допустимые значения $I_{\text{макс}}/H^2$ каждого прибора определяют путем деления табличного значения на число этих световых приборов.									

## 6 Методы контроля

### 6.1 Общие положения

6.1.1 Контроль нормируемых параметров освещения проводят расчетными методами на стадии проектирования осветительных установок и инструментальными методами — в условиях эксплуатации и при сдаче-приемке осветительных установок в эксплуатацию.

6.1.2 Измерения освещенности в процессе эксплуатации осветительной установки проводят не реже одного раза в год, в период с октября по ноябрь месяц.

6.1.3 Средства измерений должны быть утвержденного типа и поверены.

6.1.4 Для измерения напряжения в сети следует применять вольтметры класса точности не ниже 1,5 по ГОСТ 8711.

## 6.2 Контроль освещенности

6.2.1 Измерения освещенности, обработку и оценку результатов измерений проводят по ГОСТ 24940.

6.2.2 Для измерения освещенности используют средства измерений — люксметры с измерительными преобразователями излучения, имеющими предел допускаемой относительной погрешности не более 10 %. Средства измерений должны иметь шкалу с начальным значением измерения 0,1 лк. Требования к средствам измерений линейных расстояний устанавливаются по ГОСТ 427, ГОСТ 7502. Оценивание неопределенности результата измерения, выраженной в виде стандартного отклонения, проводят по ГОСТ 34100.3.

6.2.3 Применяемые средства измерений должны быть поверены/калиброваны, а испытательное оборудование аттестовано. Поверку люксметров осуществляют органы стандартизации и метрологии в соответствии с ГОСТ 8.014 и ГОСТ 8.023.

6.2.4 Перед измерением освещенности следует провести замену перегоревших ламп или светильников (в случае применения светодиодных неразборных светильников) и чистку светильников. Измерение освещенности можно также проводить без предварительной подготовки осветительной установки, что должно быть зафиксировано при оформлении результатов измерений.

В начале и в конце измерений контролируют напряжение на щитках распределительных сетей освещения. Измерения проводят при номинальном напряжении питания светильников.

Измерение освещенности при рабочем и резервном освещении проводят в темное время суток, когда отношение освещенности от естественного освещения к нормируемой искусственной освещенности составляет не более 0,1 в любой точке поверхности, измерение освещенности при эвакуационном освещении — когда значение освещенности от естественного освещения не превышает 0,1 лк.

6.2.5 Освещенность определяют прямыми измерениями. Измерения проводят после стабилизации светового потока осветительной установки.

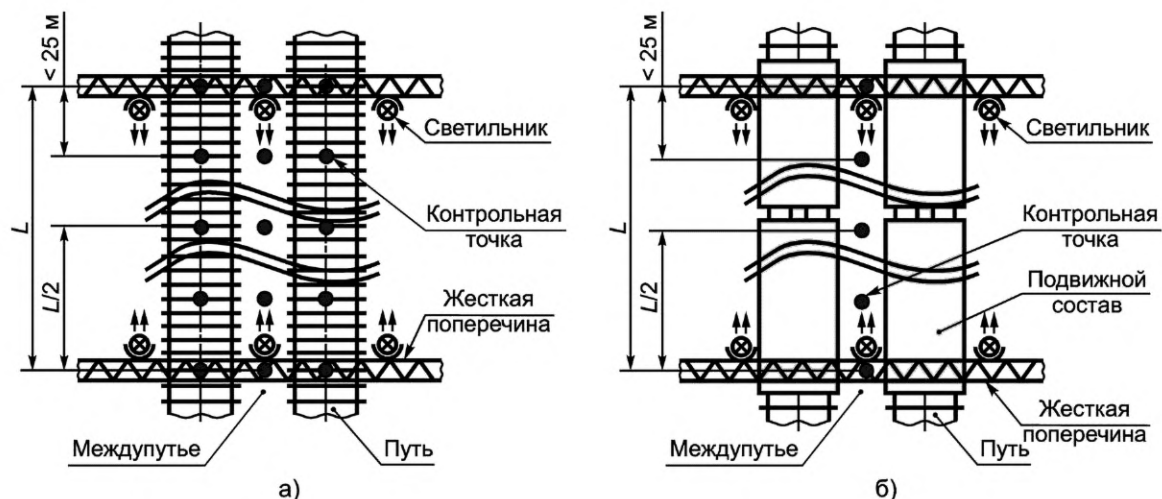
При комбинированном освещении сначала измеряют освещенность от светильников общего освещения, затем включают светильники местного освещения в их рабочем положении и измеряют суммарную освещенность от светильников общего и местного освещения.

6.2.6 Измерение освещенности проводят в контрольных точках, которые следует располагать в плоскости нормирования освещенности на уровне нормируемой поверхности. При наличии нескольких рабочих поверхностей освещенность измеряют на каждой из них.

Размещение контрольных точек должно быть, по возможности, равномерным. Также необходимо проводить измерения в наиболее темных и светлых местах освещаемой поверхности (при их наличии) между контрольными точками.

6.2.7 Измерение освещенности в парках станций независимо от типа системы освещения (установки ОП на высокомачтовых осветительных установках, прожекторных мачтах, поперечинах, порталах, опорах и др.) следует проводить при занятости смежных путей крытым подвижным составом и при отсутствии подвижного состава на путях. Контрольные точки размещают по оси междупутий и путей с интервалом не более 25 м.

При освещении участка с жестких поперечин рекомендуется располагать контрольные точки в первую очередь под ригелями и посередине между ригелями с установленными светильниками, а остальные точки — с интервалом не более 25 м между ними. Количество точек между каждой парой жестких поперечин должно быть не менее трех в каждом пути и междупутье. Пример расположения контрольных точек при измерении освещенности участка, освещаемого с жестких поперечин, приведен на рисунке 2.



а) — при отсутствии подвижного состава; б) — при наличии подвижного состава;  $L$  — расстояние между жесткими поперечинами

Рисунок 2 — Схема расположения контрольных точек измерения освещенности участка, освещаемого с жестких поперечин

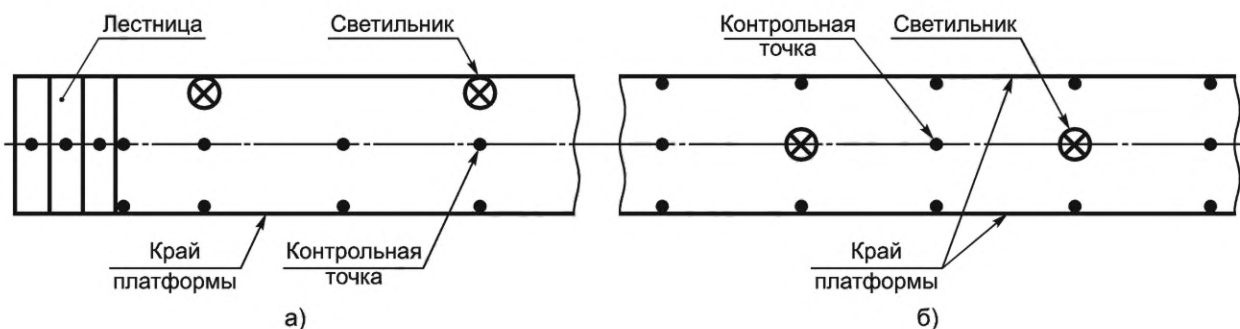
При отсутствии подвижного состава на путях допускается измерение освещенности на типовых участках парков, например вдоль одного междупутья и пути, если парк освещен одинаковыми светильниками с жестких поперечин и расстояние между ними одинаковое.

6.2.8 Измерение освещенности в горловинах станций и на отдельных стрелочных переводах проводят в двух точках: между острьяками и на крестовине стрелочного перевода.

6.2.9 Измерение освещенности в смотровых канавах на открытых путях проводят на полу канавы и на поверхностях подвагонного оборудования подвижного состава, доступных обзору и не экранированных другими элементами подвижного состава.

6.2.10 Измерение освещенности на пассажирских платформах проводят в контрольных точках по всей длине, начиная от торцов платформ. Контрольные точки размещают по оси платформы и у ближнего к железнодорожному пути края боковой платформы или у обоих краев островной платформы равномерно с интервалом не более 15 м, а также непосредственно напротив каждого светильника и посередине между светильниками. Измерения рекомендуется проводить при условии наличия пассажирского подвижного состава на смежных путях. Измерение освещенности на ступенях лестниц, предназначенных для входа/выхода с платформы, проводят не менее чем в трех контрольных точках на каждом лестничном марше.

Пример расположения контрольных точек при измерении освещенности пассажирских платформ приведен на рисунке 3.



а) — боковая платформа; б) — островная платформа

Рисунок 3 — Схема расположения контрольных точек измерения освещенности на платформах

Измерение освещенности на других типах платформ и на эстакадах проводят аналогично.

При освещенности пассажирских платформ с жестких поперечин или мачт освещения контрольные точки следует располагать аналогично по оси платформы и у ближнего к железнодорожному пути

края боковой платформы или у обоих краев островной платформы равномерно с интервалом не более 15 м без привязки к установленным светильникам.

6.2.11 Измерение освещенности на железнодорожных мостах и в тоннелях проводят в контрольных точках, расположенных с интервалом не более 20 м на оси пути и на поверхности пола или настила по бокам путей, в том числе напротив каждого светильника и посередине между светильниками.

6.2.12 Измерение освещенности пешеходных мостов проводят в контрольных точках по всей длине вдоль оси настила моста с интервалом не более 15 м, в том числе напротив каждого светильника и посередине между светильниками, а также на ступенях лестниц не менее чем в трех контрольных точках на каждом лестничном марше.

6.2.13 Измерение освещенности пешеходных переходов через железнодорожные пути в одном уровне с верхом головок рельсов проводят в контрольных точках, расположенных вдоль оси настила в точках пересечения его с осями путей и при отсутствии путей — в точках с интервалом не более 10 м.

6.2.14 На железнодорожном переезде контрольные точки размещают в границах переезда по осям каждой полосы автомобильной дороги, как минимум, на границе переезда и в точках пересечения с осями путей.

Пример расположения контрольных точек при измерении освещенности на железнодорожном переезде приведен на рисунке 4.

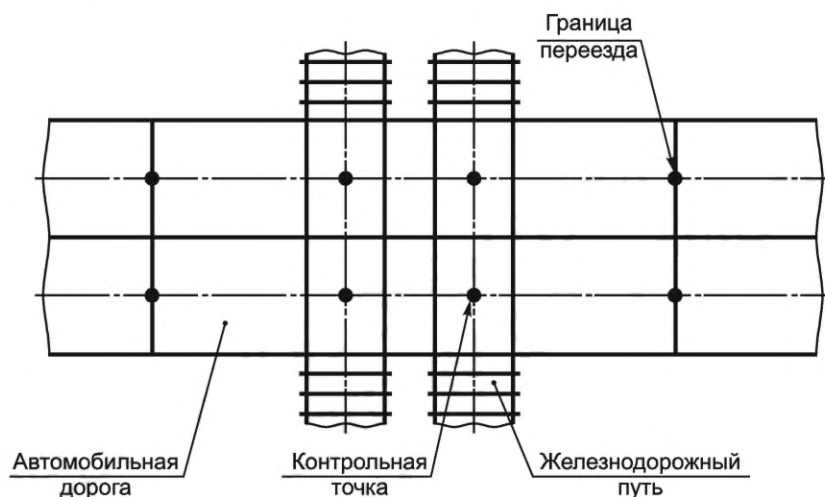


Рисунок 4 — Схема расположения контрольных точек измерения освещенности на переезде

6.2.15 При контроле норм освещенности охранного освещения контрольные точки размещают по периметру освещаемой территории. Число контрольных точек при длине контрольного участка до 50 м должно быть не менее пяти в одном междупутье, при длине более 50 м — не менее 10.

6.2.16 Измерение освещенности проводят 1 раз в каждой контрольной точке.

### 6.3 Контроль качественных показателей

6.3.1 Равномерность распределения освещенности по территории оценивают на соответствие 5.18 на стадии проектирования и реконструкции — по результатам расчетов, на стадии эксплуатации — по результатам измерений минимального  $E_{\text{мин}}$  и максимального  $E_{\text{макс}}$  значений освещенности рабочей зоны (участка).

6.3.2 Проверку соответствия осветительных установок наружного освещения требованиям 5.21 по ограничению слепящего действия ОП проводят на стадии их эксплуатации и реконструкции расчетом показателя ослепленности по методике в соответствии с приложением Б, а требования 5.23—5.25 — сравнением полученных проектных данных и параметров проверяемой осветительной установки с требованиями, приведенными в таблицах 17—19.

### 6.4 Контроль цветопередачи и коррелированной цветовой температуры осветительных приборов

6.4.1 Значения индекса цветопередачи и коррелированной цветовой температуры (А.3, А.6, приложение А) выбирают на стадии проектирования осветительных установок по данным изготовителей

источников света и светильников со светодиодами, которые приводят в спецификации к проекту или в эксплуатационных документах.

6.4.2 Определение индекса цветопередачи и коррелированной цветовой температуры проводят по национальным стандартам и нормативным документам, действующим на территории государства, принявшего стандарт\*.

6.4.3 Контроль коррелированной цветовой температуры в условиях эксплуатации проводят спектральными приборами при условии отсутствия засветки приемника излучения прибора посторонним светом и отсутствия в поле зрения прибора каких-либо других освещенных цветных объектов.

## 6.5 Оценка и оформление результатов контроля

### 6.5.1 Оценка результатов измерений

Освещенность соответствует нормируемому значению, если измеренное значение удовлетворяет следующим неравенствам:

- при приемке осветительной установки в эксплуатацию:  $E \geq 0,9E_n K_3$ ,
- при производственном и других видах контроля:  $E \geq E_n$ ,

где  $E$  — измеренное значение освещенности,

$E_n$  — нормируемое значение освещенности.

Значение равномерности освещенности соответствует норме, если оно не менее нормируемого значения.

### 6.5.2 Оформление результатов контроля

После проведения измерений и расчетов оформляют протокол измерений, который должен содержать:

- наименование организации, проводившей измерения;
- сведения о виде и цели измерений;
- наименование объекта освещения;
- сведения об осветительной установке;
- дату проведения измерений;
- условия проведения измерений;
- сведения о методах измерений;
- сведения о средствах измерений;
- наименования определяемых при измерениях параметров;
- нормируемые значения параметров;
- расположение точек измерения на объекте измерений (описание или схема);
- измеренные и рассчитанные значения параметров;
- заключение о соответствии нормируемым значениям.

Рекомендуемая форма протокола измерений приведена в приложении В.

---

\* В Российской Федерации действует ГОСТ Р 55703—2013 «Источники света электрические. Методы измерений спектральных и цветовых характеристик».

**Приложение А  
(обязательное)****Общие светотехнические требования к осветительным установкам и приборам**

А.1 В осветительных установках наружного освещения используют ОП, светотехнические характеристики которых должны соответствовать требованиям национальных стандартов и нормативных документов, действующих на территории государства, принявшего стандарт\*, и должны быть указаны в стандартах и технических условиях на ОП конкретных типов и групп.

А.2 Нормы световой отдачи источников света в ОП, используемых в осветительных установках наружного освещения, устанавливаются в национальных стандартах и нормативных документах, действующих на территории государства, принявшего стандарт.

А.3 Для аварийного, охранного и дежурного видов освещения применяют ОП в соответствии с требованиями ГОСТ 27900, ГОСТ IEC 60598-2-22.

А.4 Не допускается применять НЛВД для освещения парков станций, железнодорожных переездов и мостов, пассажирских платформ и других открытых железнодорожных территорий и сооружений.

**П р и м е ч а н и е** — Допускается применять НЛВД для освещения подземных пешеходных переходов, а также территорий, на которых отсутствуют светофоры.

А.5 Наружное освещение должно иметь систему управления, независимую от системы управления освещением внутри здания.

А.6 Значение минимальной коррелированной цветовой температуры осветительных приборов со светодиодными источниками света должны соответствовать требованиям национальных стандартов и/или нормативных документов, действующих на территории государства, принявшего стандарт\*.

---

\* В Российской Федерации действует ГОСТ Р 54350—2015 «Приборы осветительные. Светотехнические требования и методы испытаний».

**Приложение Б**  
**(обязательное)**

**Методика расчета показателя ослепленности осветительных установок**

В настоящем приложении приведена методика расчета показателя ослепленности осветительных установок наружного освещения, ОП которых равномерно рассредоточены по освещаемой территории, на которой проводят маневровые работы.

Б.1 Показатель ослепленности рассчитывают по формуле\*

$$P = \left[ \left( 1 + 0,45 \cdot C_{\lambda} \frac{E_{зр}}{\theta^2 \cdot L_{\phi}} \right)^{0,5} - 1 \right] \cdot 1000, \quad (\text{Б.1})$$

где  $C_{\lambda}$  — коэффициент неэквивалентности, равный: 1,3 — для ДРЛ (6); 1,2 — для ДРЛ (10); 1,1 — для МГЛ и светодиодов;

$E_{зр}$  — освещенность на уровне глаз наблюдателя (машиниста), лк;

$\theta$  — угол действия блеского ОП, т. е. угол между горизонталью и направлением силы света к глазу наблюдателя (машиниста), градус;

$L_{\phi}$  — яркость фона, кд/м<sup>2</sup>.

Б.2 Показатель ослепленности определяют в точке, где  $E_{зр}$  будет максимальной, на расстоянии  $l$  от жесткой поперечины (осветительной мачты) до наблюдателя (машиниста). Как правило, это соответствует попаданию в глаза наблюдателя (машиниста) максимальной силы света  $l$ .

Б.3 Для каждого конкретного случая определяют  $\theta$ ,  $E_{зр}$ ,  $L_{\phi}$ .

Б.4 Угол действия блеского ОП, приведенный на рисунке Б.1, рассчитывают по формуле

$$\theta = 90^{\circ} - \alpha, \quad (\text{Б.2})$$

где  $\alpha$  — направление максимальной силы света ОП, градус.

Б.5 Освещенность на уровне глаз наблюдателя (машиниста) рассчитывают, пользуясь кривой силы света ОП, по формуле

$$E_{зр} = \frac{l \cdot \sin^3 \alpha}{l^2}, \quad (\text{Б.3})$$

где  $l$  — максимальная сила света ОП в направлении к глазу наблюдателя, кд.

**П р и м е ч а н и е** — В тех случаях, когда в осветительной точке находятся несколько ОП, работающих в данном направлении, сила света  $l$  в формуле (Б.3) представляет собой сумму сил света этих приборов.

Расстояние  $l$ , м, определяют по формуле

$$l = (H - h) \operatorname{tg} \alpha, \quad (\text{Б.4})$$

где  $H$  — высота установки ОП над уровнем головки рельса, м (см. рисунок Б.1);

$h$  — высота расположения глаз наблюдателя (машиниста) над уровнем поверхности железнодорожных путей, м (для маневровых локомотивов принимают равной 3,5 м).

Б.6 Яркость фона рассчитывают по формуле

$$L_{\phi} = E \cdot \rho / \pi = 0,032E, \quad (\text{Б.5})$$

где  $E$  — минимальная (или нормированная) освещенность на поверхности железнодорожного пути, которую обеспечивает осветительная установка;

$\rho$  — коэффициент отражения поверхности железнодорожного пути (принимают равным 0,1).

Б.7 По уравнению (Б.1) определяют показатель ослепленности. Полученный показатель ослепленности сравнивают с допустимым значением  $P_{\text{доп}}$ . Если  $P > P_{\text{доп}}$ , то рассматриваемое размещение ОП отвергается. Окончательно принимают вариант осветительной установки, для которого показатель ослепленности не превышает допустимого значения.

\* При расчете показателя ослепленности по уравнению Б.1 учтены условия зрительной работы машинистов маневровых локомотивов, испытывающих в процессе работы слепящее действие ОП установок наружного освещения во времени и пространстве.



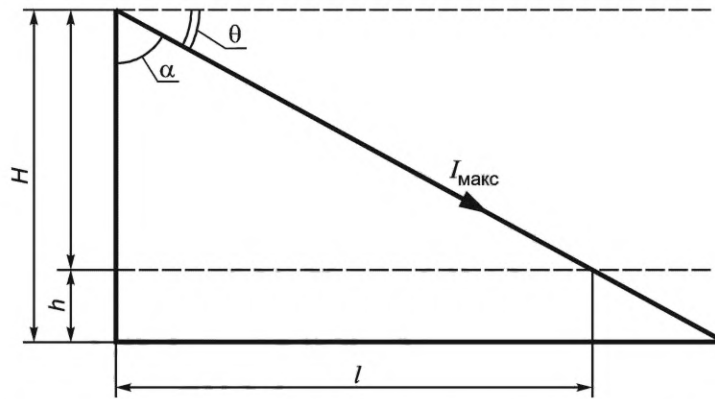


Рисунок Б.1 — Расположение ОП относительно глаз наблюдателя (машиниста)

**Приложение В**  
**(рекомендуемое)**

**Форма протокола измерений**

**Протокол измерения параметров наружного освещения**

- 1 Наименование организации, проводившей измерения \_\_\_\_\_
- 2 Наименование объекта освещения \_\_\_\_\_
- 3 Вид и цель измерений \_\_\_\_\_
- 4 Сведения об осветительной установке \_\_\_\_\_
- 5 Дата проведения измерений \_\_\_\_\_
- 6 Условия проведения измерений (темное время суток, температура воздуха) \_\_\_\_\_
- 7 Сведения о методах измерений (ссылка на стандарт) \_\_\_\_\_
- 8 Сведения о средствах измерений (наименование и номер прибора для измерений, номер и дата свидетельства о поверке) \_\_\_\_\_
- 9 Напряжение сети питания светильников (в начале и в конце измерений показателей освещения)  
 $U_1 =$  \_\_\_\_\_,  $U_2 =$  \_\_\_\_\_
- 10 Расположение точек измерения на объекте измерений (описание или схема)

Объект измерений (парк, пути депо, мост, платформа и т. п.)	Номера опорных конструкций для светильников (ригели, мачты, опоры и т. п.), между которыми проводились измерения	Расстояние между опорными конструкциями, м	Номера путей, на которых или между которыми проводились измерения*	Наличие (отсутствие) вагонов на смежных путях во время измерений*	Освещенность измеренная**, лк	Освещенность нормируемая, лк, не менее	Равномерность освещенности рассчитанная	Равномерность освещенности нормируемая, не менее	Заключение о соответствии измеренного участка
1	2	3	4	5	6	7	8	9	10

\* Указывают, если применимо к объекту измерения.

\*\* Измеренные значения во всех контрольных точках каждого участка записывают подряд.

11 Заключение по результатам измерений параметров освещения: \_\_\_\_\_

12 Мероприятия: \_\_\_\_\_

---

УДК 669.1:656.2:006.354

МКС 91.160.01

Ключевые слова: наружное освещение, нормы, освещенность, показатель ослепленности, равномерность освещенности, объекты железнодорожного транспорта, методы контроля

---

Редактор *Н.А. Аргунова*  
Технический редактор *И.Е. Черепкова*  
Корректор *Е.Д. Дульнева*  
Компьютерная верстка *И.А. Налейкиной*

Сдано в набор 13.02.2022. Подписано в печать 16.02.2023. Формат 60×84%. Гарнитура Ариал.  
Усл. печ. л. 4,18. Уч.-изд. л. 3,76.

Подготовлено на основе электронной версии, предоставленной разработчиком стандарта

---

Создано в единичном исполнении в ФГБУ «Институт стандартизации»  
для комплектования Федерального информационного фонда стандартов,  
117418 Москва, Нахимовский пр-т, д. 31, к. 2.  
[www.gostinfo.ru](http://www.gostinfo.ru) [info@gostinfo.ru](mailto:info@gostinfo.ru)