
МЕЖГОСУДАРСТВЕННЫЙ СОВЕТ ПО СТАНДАРТИЗАЦИИ, МЕТРОЛОГИИ И СЕРТИФИКАЦИИ
(МГС)
INTERSTATE COUNCIL FOR STANDARDIZATION, METROLOGY AND CERTIFICATION
(ISC)

МЕЖГОСУДАРСТВЕННЫЙ
СТАНДАРТ

ГОСТ
12.4.292—
2023

Система стандартов безопасности труда
**СРЕДСТВА ИНДИВИДУАЛЬНОЙ ЗАЩИТЫ
ОРГАНОВ ДЫХАНИЯ.
САМОСПАСАТЕЛИ ИЗОЛИРУЮЩИЕ
НА ХИМИЧЕСКИ СВЯЗАННОМ
ИЛИ СО СЖАТЫМ КИСЛОРОДОМ**

Технические требования. Методы испытаний.
Маркировка. Правила отбора образцов

Издание официальное

Москва
Российский институт стандартизации
2023

Предисловие

Цели, основные принципы и общие правила проведения работ по межгосударственной стандартизации установлены ГОСТ 1.0 «Межгосударственная система стандартизации. Основные положения» и ГОСТ 1.2 «Межгосударственная система стандартизации. Стандарты межгосударственные, правила и рекомендации по межгосударственной стандартизации. Правила разработки, принятия, обновления и отмены»

Сведения о стандарте

1 РАЗРАБОТАН Акционерным обществом «Корпорация «Росхимзащита» (АО «Корпорация «Росхимзащита»)

2 ВНЕСЕН Федеральным агентством по техническому регулированию и метрологии

3 ПРИНЯТ Межгосударственным советом по стандартизации, метрологии и сертификации (протокол от 31 марта 2023 г. № 160-П)

За принятие проголосовали:

Краткое наименование страны по МК (ИСО 3166) 004—97	Код страны по МК (ИСО 3166) 004—97	Сокращенное наименование национального органа по стандартизации
Армения	AM	ЗАО «Национальный орган по стандартизации и метрологии» Республики Армения
Беларусь	BY	Госстандарт Республики Беларусь
Россия	RU	Росстандарт
Узбекистан	UZ	Узстандарт

4 Приказом Федерального агентства по техническому регулированию и метрологии от 3 апреля 2023 г. № 181-ст межгосударственный стандарт ГОСТ 12.4.292—2023 введен в действие в качестве национального стандарта Российской Федерации с 1 июня 2023 г.

5 ВЗАМЕН ГОСТ 12.4.292—2015

Информация о введении в действие (прекращении действия) настоящего стандарта и изменений к нему на территории указанных выше государств публикуется в указателях национальных стандартов, издаваемых в этих государствах, а также в сети Интернет на сайтах соответствующих национальных органов по стандартизации.

В случае пересмотра, изменения или отмены настоящего стандарта соответствующая информация будет опубликована на официальном интернет-сайте Межгосударственного совета по стандартизации, метрологии и сертификации в каталоге «Межгосударственные стандарты»

© Оформление. ФГБУ «Институт стандартизации», 2023



В Российской Федерации настоящий стандарт не может быть полностью или частично воспроизведен, тиражирован и распространен в качестве официального издания без разрешения Федерального агентства по техническому регулированию и метрологии

Содержание

1 Область применения	1
2 Нормативные ссылки	1
3 Термины и определения	2
4 Классификация	4
5 Технические требования	5
6 Маркировка	13
7 Методы контроля (испытаний)	13
8 Правила отбора образцов	29
Приложение А (рекомендуемое) Тренажер (учебный аппарат)	30
Приложение Б (рекомендуемое) Описание установки ИЛ	31
Приложение В (справочное) Значение коэффициента r_2 при доверительной вероятности 0,95	35
Библиография	36

Система стандартов безопасности труда

**СРЕДСТВА ИНДИВИДУАЛЬНОЙ ЗАЩИТЫ ОРГАНОВ ДЫХАНИЯ.
САМОСПАСАТЕЛИ ИЗОЛИРУЮЩИЕ НА ХИМИЧЕСКИ СВЯЗАННОМ
ИЛИ СО СЖАТЫМ КИСЛОРОДОМ****Технические требования. Методы испытаний. Маркировка. Правила отбора образцов**

Occupational safety standards system. Respiratory system protective devices. Self-contained closed-circuit breathing apparatus for escape with chemically bonded or compressed oxygen. Technical requirements. Testing methods. Marking. Sampling rules

Дата введения — 2023—06—01

1 Область применения

Настоящий стандарт распространяется на изолирующие самоспасатели на химически связанном или со сжатым кислородом (далее — самоспасатели), предназначенные для экстренной защиты органов дыхания в непригодной для дыхания атмосфере при эвакуации, в том числе при пожарах, или в ожидании помощи, и устанавливает требования к самоспасателям, методам их испытаний, маркировке и правилам отбора образцов.

Настоящий стандарт не распространяется на самоспасатели:

- разработанные либо модифицированные для защиты от бактериологических (биологических) агентов и радиоактивных материалов, которые могут быть использованы в военных целях, от токсичных химических веществ, используемых в химическом оружии, и от химических средств для борьбы с массовыми беспорядками, а также на специально разработанные для них компоненты;
- специально разработанные для подразделений пожарной охраны и для подразделений, обеспечивающих ликвидацию последствий чрезвычайных ситуаций природного и техногенного характера;
- специально разработанные для использования в авиационной, космической технике и при подводных работах;
- специально разработанные для использования в медицинских целях и в микробиологии;
- используемые в качестве образцов при проведении выставок и торговых ярмарок.

2 Нормативные ссылки

В настоящем стандарте использованы нормативные ссылки на следующие межгосударственные стандарты:

ГОСТ 12.4.008 Система стандартов безопасности труда. Средства индивидуальной защиты. Метод определения поля зрения

ГОСТ 12.4.026 Система стандартов безопасности труда. Цвета сигнальные, знаки безопасности и разметка сигнальная. Назначение и правила применения. Общие технические требования и характеристики. Методы испытаний

ГОСТ 12.4.273 Система стандартов безопасности труда. Средства индивидуальной защиты органов дыхания. Изолирующие дыхательные аппараты с химически связанным или сжатым кислородом. Метод определения коэффициента защиты

ГОСТ 12.4.288 Система стандартов безопасности труда. Средства индивидуальной защиты органов дыхания автономные изолирующие. Метод определения содержания диоксида углерода и кислорода во вдыхаемой газовой дыхательной смеси

ГОСТ 12.4.290 Система стандартов безопасности труда. Автономные изолирующие средства индивидуальной защиты органов дыхания. Метод определения величины сопротивления дыханию

ГОСТ 12.4.291 Система стандартов безопасности труда. Автономные изолирующие средства индивидуальной защиты органов дыхания. Метод определения температуры вдыхаемой газовой дыхательной смеси

ГОСТ 12.4.293 (EN 136:1998) Система стандартов безопасности труда. Средства индивидуальной защиты органов дыхания. Маски. Общие технические условия

ГОСТ 12.4.295—2015 Система стандартов безопасности труда. Средства индивидуальной защиты органов дыхания. Порядок проведения испытаний изолирующих дыхательных аппаратов и самоспасателей с участием испытателей-добровольцев

ГОСТ 5556 Вата медицинская гигроскопическая. Технические условия

ГОСТ 6616 Преобразователи термоэлектрические. Общие технические условия

ГОСТ 15150 Машины, приборы и другие технические изделия. Исполнения для различных климатических районов. Категории, условия эксплуатации, хранения и транспортирования в части воздействия климатических факторов внешней среды

ГОСТ 25794.1 Реактивы. Методы приготовления титрованных растворов для кислотно-основного титрования

ГОСТ 31441.1—2011 (EN 13463-1:2001) Оборудование неэлектрическое, предназначенное для применения в потенциально взрывоопасных средах. Часть 1. Общие требования

ГОСТ 31610.0—2019 (IEC 60079-0:2017) Взрывоопасные среды. Часть 0. Оборудование. Общие требования

ГОСТ 32407—2013 (ISO/DIS 80079-36) Взрывоопасные среды. Часть 36. Неэлектрическое оборудование для взрывоопасных сред. Общие требования и методы испытаний

ГОСТ EN 13274-1 Система стандартов безопасности труда. Средства индивидуальной защиты органов дыхания. Методы испытаний. Часть 1. Определение коэффициента подсоса и коэффициента проникания через СИЗОД

Примечание — При пользовании настоящим стандартом целесообразно проверить действие ссылочных стандартов и классификаторов на официальном интернет-сайте Межгосударственного совета по стандартизации, метрологии и сертификации (www.easc.by) или по указателям национальных стандартов, издаваемым в государствах, указанных в предисловии, или на официальных сайтах соответствующих национальных органов по стандартизации. Если на документ дана недатированная ссылка, то следует использовать документ, действующий на текущий момент, с учетом всех внесенных в него изменений. Если заменен ссылочный документ, на который дана датированная ссылка, то следует использовать указанную версию этого документа. Если после принятия настоящего стандарта в ссылочный документ, на который дана датированная ссылка, внесено изменение, затрагивающее положение, на которое дана ссылка, то это положение применяется без учета данного изменения. Если ссылочный документ отменен без замены, то положение, в котором дана ссылка на него, применяется в части, не затрагивающей эту ссылку.

3 Термины и определения

В настоящем стандарте применены термины по [1], а также следующие термины с соответствующими определениями:

3.1 воздуховодная система: Система самоспасателя, в которой циркулирует выдыхаемая и вдыхаемая газовая дыхательная смесь и которая включает лицевую часть, дыхательный мешок, соединительные шланги и при наличии поглотительный и/или регенеративный патрон, холодильник, легочный автомат, баллон со сжатым кислородом.

3.2 газовая дыхательная смесь; ГДС: Смесь газов и паров воды, заполняющая внутренний объем самоспасателя и используемая для дыхания.

3.3 дыхательный мешок; ДМ: Составная часть самоспасателя, представляющая собой эластичную емкость для ГДС.

3.4 дыхательный объем (глубина дыхания): Объем одного выдоха (вдоха).

3.5 запорное устройство: Устройство, открывающее или закрывающее подачу ГДС или кислорода из источника.

3.6 изолирующий самоспасатель с твердым источником кислорода: Изолирующее средство индивидуальной защиты органов дыхания, действие которого основано на регенерации ГДС в контуре самоспасателя за счет поглощения, при необходимости, в поглотительном патроне выдыхаемого диоксида углерода и влаги и добавления в ГДС кислорода из твердого источника кислорода с выводом излишка ГДС наружу через клапан избыточного давления.

3.7 изолирующий самоспасатель на химически связанном кислороде: Изолирующее средство индивидуальной защиты органов дыхания одноразового использования, действие которого основано на регенерации ГДС в контуре самоспасателя за счет поглощения химическим веществом выдыхаемого диоксида углерода и влаги и добавления в ГДС выделяющегося при этом кислорода с выводом излишка ГДС наружу через клапан избыточного давления.

3.8 изолирующий самоспасатель со сжатым кислородом: Изолирующее средство индивидуальной защиты органов дыхания одноразового или многократного использования, действие которого основано на регенерации ГДС в контуре самоспасателя за счет поглощения химическим веществом выдыхаемого диоксида углерода и влаги и добавления в ГДС кислорода из баллона со сжатым кислородом с выводом излишка ГДС наружу через клапан избыточного давления.

3.9 клапан избыточного давления; КИД: Составная часть самоспасателя, предназначенная для сброса избытка ГДС из внутреннего объема самоспасателя в атмосферу.

3.10 круговая схема дыхания: Схема движения ГДС во внутреннем объеме средства индивидуальной защиты органов дыхания, при которой ГДС проходит, при наличии, регенеративный и/или поглотительный патрон в одном направлении, независимо от фазы дыхания.

3.11 легочный автомат: Составная часть средства индивидуальной защиты органов дыхания, управляемая легкими и подающая ГДС по потребности дыхания.

3.12 легочная вентиляция: Объем ГДС, прошедший при дыхании через легкие человека или через установку «Искусственные легкие» за 1 мин.

3.13 легочно-автоматическая регулировка: Дозирование необходимого объема кислорода с помощью дозирующего устройства (легочного автомата), управляемого дыханием.

3.14 лицевая часть: Составная часть средства индивидуальной защиты органов дыхания, обеспечивающая поступление выдыхаемой ГДС в самоспасатель на очистку, а очищенной ГДС в органы дыхания и изолирующая дыхательные пути от окружающей атмосферы.

3.15 маятниковая схема дыхания: Схема движения ГДС во внутреннем объеме средства индивидуальной защиты органов дыхания, при которой поток ГДС в регенеративном патроне и/или поглотительном патроне (при наличии) на фазах вдоха и выдоха имеет противоположное направление.

3.16 номинальное время защитного действия; номинальное ВЗД: Время защитного действия самоспасателя, которое установлено для конкретного типа самоспасателя при его испытании на установке «Искусственные легкие» на номинальном режиме и относительно которого устанавливаются допустимые значения фактического ВЗД при различных условиях.

3.17 номинальный режим: Режим испытаний на установке «Искусственные легкие» с легочной вентиляцией 35 дм³/мин при температуре окружающей среды (20 ± 5) °С.

3.18 орган управления: Составная часть самоспасателя, с помощью которого производится включение (иницирование) самоспасателя и изменение режимов его работы.

3.19 поглотительный патрон; ПП: Составная часть самоспасателя, в которой осуществляется поглощение диоксида углерода из выдыхаемой ГДС.

3.20 постоянная подача: Подача ГДС с постоянным расходом в течение всего времени защитного действия с помощью неуправляемого дозирующего устройства.

3.21 рабочий объем дыхательного мешка; объем ДМ: Объем воздуха, удаляемого из ДМ при изменении давления в нем от заданного избыточного значения или от установившегося при его наполнении после открытия КИД до установленного нижнего значения или до момента открытия дозирующего устройства (легочного автомата).

3.22 рабочая часть самоспасателя: Воздуховодная система самоспасателя без лицевой части.

3.23 регенерация ГДС: Поглощение диоксида углерода и паров воды из выдыхаемой ГДС и ее обогащение кислородом.

3.24 самоспасатель с легочно-автоматической подачей кислорода: Самоспасатель, оснащенный легочным автоматом, управляемым легкими и подающим воздух или ГДС по потребности дыхания.

3.25 **самоспасатель с комбинированной подачей кислорода:** Средство индивидуальной защиты органов дыхания, оснащенное легочным автоматом и неуправляемым дозирующим устройством, обеспечивающим постоянную подачу ГДС.

3.26 **самоспасатель с постоянной подачей кислорода:** Средство индивидуальной защиты органов дыхания с неуправляемым дозирующим устройством, обеспечивающим постоянную подачу ГДС.

3.27 **самоспасатель, используемый при пожаре:** Средство индивидуальной защиты органов дыхания и зрения человека от токсичных продуктов горения, в течение заявленного времени защитного действия, при эвакуации из производственных, административных и жилых зданий, помещений во время пожара.

3.28 **система быстрого запуска:** Система, автоматически приводящая самоспасатель в действие, например при вскрытии герметичного футляра или извлечении лицевой части и т. п.

3.29 **сопротивление дыханию:** Показатель, выражаемый разностью между давлением на вдохе или выдохе в лицевой части самоспасателя и атмосферным давлением.

3.30 **сопротивление КИД:** Показатель, выражаемый разностью давлений на входе и выходе проходящего через КИД постоянного потока воздуха при его заданном расходе.

3.31 **составная часть самоспасателя:** Часть самоспасателя (в том числе материалы), предназначенная для сборки самоспасателя.

3.32 **твердый источник кислорода;** ТИК: Механическая смесь химических веществ, после теплового, химического или иного воздействия на которую возникает реакция разложения с выделением кислорода с установленной скоростью.

3.33 **установка «Искусственные легкие»;** установка ИЛ: Установка, имитирующая внешнее дыхание человека и предназначенная для испытания средства индивидуальной защиты органов дыхания в заданных режимах.

3.34 **фактическое время защитного действия самоспасателя;** фактическое ВЗД: Время действия самоспасателя до достижения одного из предельных параметров дыхания или вдыхаемой ГДС для режимов, отличающихся от номинального, при испытаниях на установке ИЛ и/или с участием испытателей-добровольцев (испытателей).

4 Классификация

4.1 Общая часть

Самоспасатели классифицируют по видам, типам и классам в зависимости от назначения, источника кислорода и номинального ВЗД.

Самоспасатели в зависимости от назначения разделяют на самоспасатели:

а) предназначенные для защиты персонала промышленных предприятий от опасных и вредных химических веществ при экстренной эвакуации из зоны поражения (далее — самоспасатели, используемые на промышленных объектах);

б) используемые при пожарах, в том числе:

1) самоспасатели общего назначения, которые предназначены для применения людьми, самостоятельно эвакуирующимися из зданий и помещений во время пожара,

2) самоспасатели специального назначения, предназначенные для применения персоналом, ответственным за организацию эвакуации людей из зданий и помещений во время пожара.

Примечания

1 Самоспасателями, используемыми при пожарах, могут быть только самоспасатели с регенеративным продуктом на основе надпероксидов щелочных металлов (типа ХК).

2 Допускается совмещать в одном изделии два назначения при условии соответствия всем установленным для конкретного типа самоспасателя требованиям.

Тренажеры (учебные аппараты) должны соответствовать требованиям, приведенным в приложении А.

4.2 Типы самоспасателей

Самоспасатели подразделяют на следующие типы:

- тип СК — самоспасатель со сжатым кислородом и ПП для удаления диоксида углерода, в том числе:

- тип СК1 — самоспасатель с постоянной подачей кислорода,
- тип СК2 — самоспасатель с легочно-автоматической подачей кислорода,
- тип СК3 — самоспасатель с комбинированной (постоянной и легочно-автоматической) подачей кислорода;
- тип ХК — самоспасатель с регенеративным продуктом на основе надпероксидов щелочных металлов;
- тип ТК — самоспасатель с ТИК и ПП для удаления диоксида углерода.

4.3 Классы самоспасателей

Самоспасатели, используемые на промышленных объектах, классифицируют по номинальному ВЗД в соответствии с таблицей 1.

Т а б л и ц а 1 — Классы самоспасателей в зависимости от номинального ВЗД

Класс самоспасателя в зависимости от номинального ВЗД	Номинальное ВЗД, мин	Временной интервал, через который устанавливают номинальное ВЗД, мин
1	До 30 включ.	5
2	Св. 30 до 60 включ.	5
3	Св. 60 до 90 включ.	10
4	Св. 90	10

Для подтверждения номинального ВЗД должны быть соблюдены требования по составу вдыхаемой ГДС и условиям дыхания в соответствии с 5.1.1.3—5.1.1.6.

4.4 Кратность использования самоспасателей (только для самоспасателей типа СК)

Самоспасатели типа СК по кратности использования подразделяют на самоспасатели:

- одноразового использования;
- многократного использования.

П р и м е ч а н и е — Самоспасатели типов ХК и ТК являются одноразовыми.

5 Технические требования

5.1 Основные показатели и характеристики

5.1.1 Показатели назначения

5.1.1.1 ВЗД самоспасателей, используемых на промышленных объектах, при температурах окружающей среды от минус 20 °С до плюс 40 °С и легочной вентиляции 35 дм³/мин должно быть не менее номинального.

ВЗД самоспасателей, используемых при пожарах, при температурах окружающей среды от минус 20 °С до плюс 60 °С и легочной вентиляции 35 дм³/мин должно быть не менее номинального.

Рабочий интервал температур окружающей среды для самоспасателей может быть увеличен при сохранении значения номинального и фактического ВЗД.

Самоспасатели, используемые при пожарах, общего назначения должны иметь номинальное ВЗД не менее 15 мин.

Самоспасатели, используемые при пожарах, специального назначения должны иметь номинальное ВЗД не менее 20 мин.

Испытания проводят в соответствии с 7.1, 7.2 и с учетом ГОСТ 12.4.288 и ГОСТ 12.4.295.

5.1.1.2 Значения фактического ВЗД самоспасателей, при температуре окружающей среды (20 ± 5) °С, в зависимости от легочной вентиляции (тяжести нагрузки), должны быть не менее значений, указанных в таблице 2.

Таблица 2 — Значения фактического ВЗД самоспасателей по отношению к номинальному при температуре окружающей среды (20 ± 5) °С в зависимости от легочной вентиляции (тяжести нагрузки)

Тип самоспасателя	Значение фактического ВЗД по отношению к номинальному при легочной вентиляции, %, не менее		
	10 дм ³ /мин (относительный покой)	35 дм ³ /мин (нагрузка средней тяжести)	70 дм ³ /мин (тяжелая нагрузка)
СК1	100	100	30
СК2	300	100	30
СК3	100	100	30
ХК	300	100	30
ТК	100	100	30

Примечание — Значение фактического ВЗД для самоспасателей, используемых на промышленных объектах, типа ХК при нагрузке средней тяжести 35 дм³/мин должно соответствовать номинальному в интервале температур от минус 20 °С до плюс 40 °С, для самоспасателей, используемых при пожарах, в интервале температур от минус 20 °С до плюс 60 °С.

Испытания проводят в соответствии с 7.1.

5.1.1.3 Объемная доля кислорода во вдыхаемой ГДС или в ДМ должна быть не менее 21 %.

В начальный период, первые 5 мин испытаний, допускается уменьшение объемной доли кислорода до 19 % на период не более чем на 3 мин.

Показатель проверяют при испытании в соответствии с 7.1, 7.2, ГОСТ 12.4.288 и ГОСТ 12.4.295.

5.1.1.4 Объемная доля диоксида углерода во вдыхаемой ГДС для всех типов и классов самоспасателей при всех нагрузках должна быть не более 3 %. При этом для самоспасателей, используемых на промышленных объектах, 3-го и 4-го классов средняя объемная доля диоксида углерода при испытании на установке ИЛ на номинальном режиме в течение номинального ВЗД должна быть не более 1,5 %.

При проведении испытаний с участием испытателей допускается измерять объемную долю диоксида углерода в ДМ. При этом объемная доля в ДМ должна быть не более 3 % при выполнении физических нагрузок; объемная доля диоксида углерода в ДМ — не более 1,5 % в состоянии покоя.

В условиях отрицательных температур для самоспасателей типа ХК в первые 6 мин работы допускается кратковременное (не более 3 мин) повышение объемной доли диоксида углерода во вдыхаемой из самоспасателей ГДС или в ДМ до 5 %.

Испытание проводят в соответствии с 7.1, 7.2, ГОСТ 12.4.288 и ГОСТ 12.4.295.

5.1.1.5 При испытаниях на установке ИЛ сопротивление дыханию должно соответствовать следующим требованиям:

- для самоспасателей типов СК2, СК3 и ТК без избыточного давления ГДС при легочной вентиляции 35 дм³/мин сопротивление дыханию должно быть не более 400 Па на вдохе и 500 Па на выдохе;
- для самоспасателей типов СК1, СК3 и ТК с избыточным давлением ГДС при легочной вентиляции 35 дм³/мин избыточное давление под лицевой частью на вдохе должно быть не более 500 Па, а на выдохе сопротивление дыханию — не более 600 Па;
- для самоспасателей, используемых на промышленных объектах, типа ХК при легочной вентиляции 35 дм³/мин сопротивление дыханию на вдохе и выдохе должно быть не более 980 Па, а при легочной вентиляции 70 дм³/мин — не более 1960 Па;
- для самоспасателей, используемых при пожарах, общего назначения при легочной вентиляции 35 дм³/мин сопротивление дыханию на вдохе и выдохе должно быть не более 800 Па, а при легочной вентиляции 70 дм³/мин — не более 1800 Па;
- для самоспасателей, используемых при пожарах, специального назначения при легочной вентиляции 35 дм³/мин сопротивление дыханию на вдохе и выдохе должно быть не более 750 Па, а при легочной вентиляции 70 дм³/мин — не более 1800 Па.

При испытаниях с участием испытателей сопротивление дыханию на вдохе должно быть не более 3000 Па.

Испытания проводят в соответствии с 7.1, 7.2 и с учетом ГОСТ 12.4.290.

5.1.1.6 При испытаниях на номинальном режиме (за исключением самоспасателей типа ХК 1-го класса с номинальным ВЗД до 15 мин, для которых температура должна быть не более 60 °С) температура вдыхаемой ГДС в течение номинального ВЗД:

- для самоспасателей типов СК1, СК2, СК3 должна быть не более 45 °С;
- для самоспасателей типа ТК должна быть не более 50 °С;
- для самоспасателей типа ХК должна быть не более 55 °С.

Испытания проводят в соответствии с 7.1 и ГОСТ 12.4.291.

5.1.1.7 Самоспасатели должны быть герметичны.

Испытания проводят в соответствии с 7.4.

5.1.1.8 Рабочая часть самоспасателей должна быть герметична при внутреннем избыточном давлении 1000 Па. Допускается изменение давления не более чем на 160 Па в течение 1 мин.

Испытание проводят в соответствии с 7.5.

5.1.1.9 Объемная доля кислорода в баллоне самоспасателей типа СК должна быть не менее 99,5 %, а содержание влаги должно быть не более значений, приведенных в таблице 3.

Т а б л и ц а 3 — Максимальное содержание влаги

Давление заполнения, МПа	Влажность, мг/м ³
20	≤50
30	≤35

Требование данного пункта должно быть включено в эксплуатационную документацию.

Испытания проводят в соответствии с 7.7.

5.2 Конструктивные требования

5.2.1 Общие конструктивные требования

5.2.1.1 Комплектность

В комплект поставки самоспасателя должны входить:

- самоспасатель;
- индивидуальная упаковка (при необходимости);
- эксплуатационная документация.

В состав самоспасателя, в общем случае, должны входить:

- лицевая часть;
- регенеративный патрон (РП), или баллон с кислородом в комплекте с ПП, или ТИК в комплекте с ПП;
- соединительные шланги (при необходимости);
- ДМ;
- легочный автомат (для СК2 и СК3);
- герметичная упаковка (при необходимости).

5.2.1.2 Самоспасатели должны быть максимально компактными. Конструкцией самоспасателей должна быть предусмотрена возможность их постоянного ношения или стационарного размещения в специально оборудованных местах.

5.2.1.3 Масса самоспасателей, используемых на промышленных объектах, должна соответствовать значениям, приведенным в таблице 4.

Т а б л и ц а 4 — Масса самоспасателей

В килограммах

Класс самоспасателя	Масса самоспасателя типа, не более	
	ХК	ТК, СК
1	2,5	3,2
2	3,5	4,3
3	5,0	5,9
4	6,0	7,0

Масса самоспасателей, используемых при пожарах, без герметичной упаковки должна быть не более:

- 2,0 кг — для самоспасателя общего назначения;
- 2,5 кг — для самоспасателя специального назначения.

Испытания проводят в соответствии с 7.8.

5.2.1.4 Самоспасатели не должны иметь выступающих деталей или острых граней, которые могли бы цепляться за окружающие предметы при движении человека в узких проходах, не должны мешать выполнению рабочих операций при ношении в соответствии с инструкцией по эксплуатации.

5.2.1.5 Поверхности любых частей самоспасателей, соприкасающихся с телом пользователя, не должны иметь острых краев или заусенцев.

5.2.1.6 Конструкцией самоспасателя должна быть предусмотрена легкая очистка его наружной поверхности.

5.2.1.7 Пыль регенеративного продукта не должна попадать в дыхательные пути пользователя, слюна или конденсат не должны препятствовать работе самоспасателя и оказывать вредного воздействия на пользователя.

5.2.1.8 Конструкцией самоспасателей должно быть предусмотрено исключение случайного срабатывания системы быстрого запуска (при ее наличии).

Испытания показателей по 5.2.1.4—5.2.1.8 проводят в соответствии с 7.2, 7.6, 7.24.

5.2.1.9 Конструкцией самоспасателя, используемого на промышленных объектах, должна быть предусмотрена возможность включения в него за время не более 15 с.

Время надевания и приведения в действие самоспасателей, используемых при пожаре, должно быть не более 60 с.

Испытания проводят в соответствии с 7.3.

5.2.1.10 Температура поверхности самоспасателей, обращенной к телу пользователя, должна быть переносимой для пользователя, одетого в хлопчатобумажную рабочую одежду, и не должна вызывать дискомфорт у пользователя, а конструкция самоспасателя должна предусматривать защиту человека от ожогов в процессе его использования.

Испытания проводят в соответствии с 7.2.

5.2.1.11 В качестве лицевой части самоспасателя, используемого на промышленных объектах, должны быть применены загубник с носовым зажимом и очками или без них, маска или капюшон с внутренней полумаской или без нее.

В качестве лицевой части самоспасателя, используемого при пожаре, должен быть применен капюшон с внутренней полумаской.

Испытания проводят в соответствии с 7.6.

5.2.1.12 Лицевая часть самоспасателей, используемых на промышленных объектах, должна обеспечивать видимость в диапазоне температур от минус 20 °С до плюс 40 °С в течение фактического ВЗД.

Капюшон (лицевая часть) самоспасателей, используемых при пожаре, должен обеспечивать видимость в диапазоне температур от минус 20 °С до плюс 60 °С в течение фактического ВЗД.

Ограничение площади поля зрения должно быть не более чем на 30 % для всех самоспасателей, кроме самоспасателей, укомплектованных очками и маской.

Для самоспасателей, используемых на промышленных объектах, укомплектованных очками и маской, ограничение площади поля зрения должно быть не более чем на 50 %, по требованию заказчика значение ограничения площади поля зрения может быть изменено.

Испытания проводят в соответствии с 7.2, ГОСТ 12.4.008 или ГОСТ 12.4.293.

5.2.1.13 Применяемый загубник самоспасателя, используемого на промышленных объектах, не должен перекрывать дыхательный контур при работе самоспасателей. Загубник должен иметь зубные захваты и использоваться с носовым зажимом и защитными очками или без защитных очков.

Испытания проводят в соответствии с 7.2, 7.6.

5.2.1.14 Носовой зажим самоспасателя, используемого на промышленных объектах, должен герметично закрывать нос от доступа воздуха. Носовой зажим должен быть гибко связан с загубником таким образом, чтобы во время присоединения ко рту загубника внимание пользователя автоматически было привлечено и к носовому зажиму.

Испытания проводят в соответствии с 7.2, 7.6.

5.2.1.15 Применяемые защитные очки самоспасателя, используемого на промышленных объектах, должны быть прикреплены к самоспасателю таким образом, чтобы была исключена возможность их потерять.

Испытания проводят в соответствии с 7.2, 7.6.

5.2.1.16 Коэффициент защиты определяют как величину, обратно пропорциональную коэффициенту подсоса [$K_{\text{защ}} = (1/K_p)$].

Коэффициент подсоса лицевой части (кроме самоспасателей с загубником) по полосе обтюрации должен быть не более $5 \cdot 10^{-2}$ % (коэффициент защиты не менее $2 \cdot 10^3$).

Коэффициент подсоса самоспасателя на сжатом кислороде без избыточного давления под лицевой частью должен быть не более $5 \cdot 10^{-3}$ % (коэффициент защиты не менее $2 \cdot 10^4$).

Коэффициент подсоса самоспасателя на сжатом кислороде с избыточным давлением под лицевой частью должен быть не более 10^{-3} % (коэффициент защиты не менее 10^5).

Испытания проводят в соответствии с ГОСТ 12.4.273. Допускается проведение испытаний в соответствии с ГОСТ EN 13274-1.

5.2.1.17 Применяемые в качестве лицевой части самоспасателя, используемого на промышленных объектах, маска или капюшон с полумаской должны быть снабжены креплениями, при использовании которых достигается ее плотное прилегание к лицу пользователя.

Испытания проводят в соответствии с 7.2.

5.2.1.18 Для обеспечения фрикционной искробезопасности наружные части самоспасателей, изготовленные из металла, не должны содержать по массе:

- более 15 % (в сумме) алюминия, магния, титана и циркония и
- более 7,5 % (в сумме) магния, титана и циркония.

Проверку проводят в соответствии с 7.7.

5.2.1.19 Используемые во взрывоопасной среде самоспасатели должны обеспечивать искробезопасность от электростатических разрядов. При этом поверхностное сопротивление внешних неметаллических частей самоспасателей площадью более 100 см^2 должно быть не более 10^9 Ом при температуре $(23 \pm 2) \text{ }^\circ\text{C}$ и относительной влажности $(50 \pm 5) \%$ или 10^{11} Ом при температуре $(23 \pm 2) \text{ }^\circ\text{C}$ и относительной влажности $(30 \pm 5) \%$.

Определение поверхностного сопротивления внешних неметаллических частей самоспасателей проводят в соответствии с ГОСТ 31610.0—2019 (подраздел 26.13).

Допускается оценивать искробезопасность от электростатических разрядов по ГОСТ 31441.1—2011 (приложение С) или ГОСТ 32407—2013 (приложение D).

5.2.1.20 Конструкцией самоспасателей должны быть обеспечены удобство ношения и быстрое вскрытие футляра, а также исключена возможность случайного вскрытия футляра при ношении.

Усилие вскрытия футляра должно быть не более 80 Н; для самоспасателей, предназначенных для подземных работ, — не более 196 Н.

Испытания по определению усилия вскрытия футляра проводят в соответствии с 7.9, по удобству и скорости вскрытия — согласно 7.3.

5.2.1.21 Соединения элементов воздухопроводной системы должны выдерживать усилие разрыва не менее 98 Н.

Испытания проводят в соответствии с 7.9.

5.2.1.22 При использовании КИД натяжного действия соединение нити КИД с соединительной частью ДМ должно выдерживать растягивающее усилие не менее 49 Н, приложенное в течение (10 ± 1) с.

Испытания проводят в соответствии с 7.9.

5.2.1.23 Сопротивление КИД должно быть не менее 98 Па и не более 441 Па при постоянном потоке воздуха с объемным расходом $1,5 \text{ дм}^3/\text{мин}$ и при постоянном потоке воздуха с объемным расходом $60 \text{ дм}^3/\text{мин}$ — не более 784 Па.

Если КИД располагается в дыхательном контуре перед РП (ПП), то падение давления между КИД и входом в ДМ в течение фактического ВЗД не должно быть больше, чем минимальное давление открытия КИД.

Испытания проводят в соответствии с 7.10.

5.2.1.24 Объем ДМ самоспасателей должен быть не менее 5 дм^3 .

Испытания проводят в соответствии с 7.11.

5.2.1.25 Органы управления самоспасателей (вентили, рычаги, кнопки и др.) должны быть доступны для их приведения в действие, защищены от механических повреждений и случайного сраба-

тивания и должны срабатывать при усилии не более 80 Н, для самоспасателей, предназначенных для подземных работ, — не более 196 Н.

Испытания проводят в соответствии с 7.2, 7.12.

5.2.1.26 Герметичность дыхательных клапанов (при их наличии) самоспасателей должна быть такой, чтобы при избыточном давлении 490 Па утечка ГДС через клапан была не более 0,5 дм³/мин. Должна быть исключена возможность установки клапана вдоха на место клапана выдоха и наоборот, с изменением направления движения ГДС в воздухопроводной системе самоспасателя.

Испытания проводят в соответствии с 7.6, 7.13.

5.2.1.27 Конструкцией самоспасателей должна быть предусмотрена возможность определения факта его первичного приведения в рабочее состояние или вскрытия.

Испытания проводят в соответствии с 7.2, 7.6.

5.2.1.28 Эластичные компоненты самоспасателей при их наличии в конструкции не должны слипаться при длительном хранении в свернутом состоянии.

Испытания проводят в соответствии с 7.6.

5.2.1.29 Соединительные шланги должны быть эластичными и устойчивыми к изгибу. Соединительные шланги и загубник не должны ограничивать свободу движения головы пользователя и препятствовать подаче ГДС или перекрывать ее.

Испытания проводят в соответствии с 7.2, 7.6.

5.2.1.30 Составные части самоспасателей, контактирующие с химическими веществами, используемыми в самоспасателях, должны быть устойчивы к воздействию этих веществ.

5.2.1.31 Капюшон самоспасателя, используемого при пожаре, должен полностью закрывать голову человека.

Испытания проводят в соответствии с 7.2, 7.6.

5.2.1.32 Лицевая часть самоспасателя, используемого при пожаре, должна закрывать нос, рот, глаза и подбородок человека.

Испытания проводят в соответствии с 7.2, 7.6.

5.2.1.33 Капюшон (лицевая часть) самоспасателя, используемого при пожаре, должен иметь только один размер.

Испытания проводят в соответствии с 7.7.

5.2.1.34 Капюшон (лицевая часть) самоспасателя, используемого при пожаре, должен быть удобным и комфортным для ношения, не вызывать болевых ощущений и наминов в мягких тканях лица, шеи и головы человека в течение времени защитного действия самоспасателя.

Испытания проводят в соответствии с 7.2.

5.2.1.35 Капюшон (лицевая часть) самоспасателя, используемого при пожаре, не должен ограничивать подвижность головы, шеи, рук и туловища человека при использовании самоспасателя.

Испытания проводят в соответствии с 7.2.

5.2.1.36 Капюшон (лицевая часть) самоспасателя, используемого при пожаре, должен позволять ведение переговоров между людьми, использующими самоспасатели.

Испытания проводят в соответствии с 7.2.

5.2.2 Конструктивные требования к самоспасателям типа СК

5.2.2.1 Составные части и детали самоспасателя, по которым поступает сжатый кислород, должны быть надежно защищены от попадания твердых частиц, которые могут содержаться в сжатом кислороде.

Испытания проводят в соответствии с 7.6.

5.2.2.2 Металлические трубки, клапаны и соединительные детали, работающие под высоким давлением, при испытаниях должны выдерживать давление на 50 % выше максимального давления заполнения газовых баллонов без разрушения.

Неметаллические детали, работающие под высоким давлением, должны при испытаниях выдерживать без разрушения давление, в два раза превышающее максимальное давление заполнения газовых баллонов.

Все шланги, работающие под средним давлением ниже редукционного клапана (по потоку), должны выдерживать без разрушения давление, в два раза превышающее их максимально достижимое рабочее давление.

5.2.2.3 Соединительные детали, работающие под высоким, средним и низким давлением, не должны быть взаимозаменяемыми.

Испытания проводят в соответствии с 7.6.

5.2.2.4 К самоспасателю, укомплектованному несколькими баллонами, подсоединяют баллоны с одинаковым максимальным давлением заполнения.

Испытания проводят в соответствии с 7.6.

5.2.2.5 Запорное устройство для баллона с кислородом или другое техническое средство для того, чтобы открыть подачу кислорода, должно быть только одно. Запорное устройство или его эквивалент должны открываться вручную или автоматически при запуске самоспасателя.

При использовании обычного вентиля он не должен вывинчиваться из узла в осевом направлении при нормальной работе.

Запорное устройство баллона должно быть сконструировано таким образом, чтобы была исключена возможность его случайного закрытия.

Испытания проводят в соответствии с 7.6.

5.2.2.6 Должна быть исключена возможность подсоединять баллон с более высоким максимальным давлением заполнения (например, 30 МПа) к самоспасателю, рассчитанному на более низкое максимальное давление заполнения (например, 20 МПа).

Испытания проводят в соответствии с 7.6.

5.2.2.7 Если в состав самоспасателя входит редуктор, любая его часть должна быть надежно защищена от случайной замены и должным образом опломбирована для того, чтобы любая неразрешенная регулировка могла быть обнаружена.

Испытания проводят в соответствии с 7.6.

5.2.2.8 Самоспасатель должен быть снабжен надежным манометром (индикатором давления), который показывает давление в баллоне. На его шкале должна быть нанесена надпись «Кислород» или «O₂».

Манометр (индикатор давления) должен функционировать все время независимо от действия запорного устройства баллона.

Следует предусмотреть возможность контроля за давлением кислорода в положении ожидания применения.

Индикатор давления должен быть снабжен соответствующим разрушаемым размыкающим элементом для того, чтобы в случае взрыва или разрыва элементов индикатора, находящихся под давлением, взрыв был направлен в сторону от носящего. Если в индикаторе давления предусмотрено окошко, оно должно быть сделано из прозрачного трудноразрушаемого материала.

Конструкцией самоспасателя должен быть предусмотрен ограничитель для того, чтобы при любом повреждении индикатора скорость вытекания кислорода не превышала 5 дм³/мин.

Стекло манометра (индикатора давления) не должно разрушаться во время эксплуатации самоспасателя.

Испытания проводят в соответствии с 7.6.

5.2.2.9 В самоспасателях только с постоянной дозировкой поток кислорода должен быть не менее 4 дм³/мин в течение номинального ВЗД.

Испытания проводят в соответствии с 7.14.

5.2.2.10 В самоспасателях только с легочным автоматом давление открытия механизма подачи с помощью легочного автомата должно быть не менее чем на 200 Па ниже атмосферного давления.

При открытии клапана легочного автомата поток кислорода должен быть не менее 80 дм³/мин при всех значениях давления в баллоне, превышающих 1 МПа.

Испытания проводят в соответствии с 7.15.

5.2.2.11 В самоспасателях с комбинированной дозировкой постоянный поток должен быть не менее 1,2 дм³/мин вплоть до достижения 5 %-ного максимального давления заполнения баллона.

Давление открытия механизма подачи с помощью легочного автомата должно быть не менее чем на 200 Па ниже атмосферного давления.

При открытии клапана легочного автомата поток кислорода должен быть не менее 80 дм³/мин при всех значениях давления в баллоне, превышающих 1 МПа.

Испытания проводят в соответствии с 7.14, 7.15.

5.2.2.12 Конструкцией самоспасателей многократного использования должна быть обеспечена возможность его неоднократного использования при условии дезинфекции составных частей самоспасателя, замены ПП и заправки кислородного баллона. Подготовку самоспасателей к повторному использованию можно проводить только в указанных изготовителем специализированных организациях, имеющих соответствующее разрешение.

5.2.2.13 В самоспасателях многоразового использования может быть применен ПП одноразового действия или переснаряжаемый. Требования к ПП должны быть отражены в технических условиях и руководстве по эксплуатации на самоспасатели.

5.2.2.14 Лицевая часть, соединительные шланги, ДМ, клапанная (соединительная) коробка и сигнальное устройство переснаряжаемых самоспасателей должны быть устойчивыми к следующим дезинфицирующим растворам:

- этиловому спирту ректификованному;
- водным растворам: 6 %-ной перекиси водорода, 1 %-ного хлорамина, 8 %-ной борной кислоты, 0,5 %-ного марганцовокислого калия, 0,5 %-ного хлоргексидина, 1/5000 диоксида.

Испытания проводят в соответствии с 7.23.

5.2.2.15 В переснаряжаемых самоспасателях дыхательные клапаны должны быть сконструированы таким образом, чтобы можно было легко заменить клапанные мембраны или клапан в целом. При этом должна быть обеспечена невозможность установки клапана вдоха на ветвь выдоха и наоборот.

5.2.2.16 Баллоны или вентили самоспасателя должны иметь предохранительное устройство, исключающее возможность разрушения баллона вследствие его нагрева. Допускается отсутствие указанного предохранительного устройства при применении баллонов, разрушающихся безосколочно.

Испытания проводят в соответствии с 7.6.

5.2.2.17 Баллоны самоспасателя должны соответствовать требованиям на сосуды и оборудование, работающие под давлением, законодательства государства, принявшего стандарт.

Испытания проводят в соответствии с 7.7.

5.2.3 Конструктивные требования к самоспасателям типа ТК

ТИК в самоспасателях должен подавать поток кислорода не менее 4 дм³/мин в течение номинального ВЗД. В состав самоспасателей должно входить устройство, предохраняющее от возникновения повышенного давления (например, предохранительный клапан).

Испытания проводят в соответствии с 7.14.

5.3 Требования надежности

Вероятность безотказной работы самоспасателя за ВЗД должна быть не менее 0,98 при доверительной вероятности 0,95.

Отказом считают один из тех случаев, когда до истечения требуемого ВЗД:

- объемная доля диоксида углерода на вдохе или в ДМ не соответствует 5.1.1.4;
- объемная доля кислорода во вдыхаемой ГДС или в ДМ не соответствует 5.1.1.3;
- сопротивление дыханию не соответствует 5.1.1.5 или 7.2.5;
- температура вдыхаемой ГДС не соответствует 5.1.1.6;
- испытатель не смог начать или продолжить работу в самоспасателе.

Испытания проводят в соответствии с 7.16.

5.4 Требования стойкости к внешним воздействиям

5.4.1 Самоспасатели, используемые на промышленных объектах, должны быть рассчитаны на применение при температуре окружающей среды от минус 20 °С до плюс 40 °С.

Самоспасатели, используемые при пожарах, должны быть рассчитаны на применение при температуре окружающей среды от минус 20 °С до плюс 60 °С.

5.4.2 Самоспасатели должны сохранять работоспособность после воздействия транспортных нагрузок, приведенных в таблице 5.

Таблица 5

Пиковое ударное ускорение g	Длительность действия ударного ускорения, мс	Число ударов	Частота ударов, мин ⁻¹
15	5—20	400	40—80
10	5—20	2000	40—80

Испытания проводят в соответствии с 7.17.

5.4.3 Самоспасатели, используемые на промышленных объектах, должны сохранять работоспособность после воздействия вибрационной нагрузки с частотой от 50 до 60 Гц и ускорением 5 g в течение 1 ч.

Испытания проводят в соответствии с 7.18.

5.4.4 Самоспасатели должны сохранять работоспособность после падения с высоты $(1,5 \pm 0,1)$ м на бетонный пол.

Испытания проводят в соответствии с 7.19.

5.4.5 Самоспасатели типа ХК, предназначенные для подземных работ, должны быть стойкими к раздавливанию усилием 98 кН в вертикальном и наклонном положениях и усилием 392 кН — в горизонтальном положении.

Испытания проводят в соответствии с 7.20.

5.4.6 Самоспасатели должны быть устойчивы к воздействию климатических факторов при хранении и транспортировании, соответствующих условиям хранения 2(С) по ГОСТ 15150.

Показатель оценивают при испытании в соответствии с 7.21.

5.4.7 Самоспасатели, используемые на промышленных объектах, должны выдерживать воздействие открытого пламени с температурой (800 ± 50) °С в течение 5 с. После воздействия открытого пламени самоспасатель не должен воспламениться и гореть после извлечения из него.

Испытания проводят в соответствии с 7.22.

Самоспасатели, используемые при пожарах, должны сохранять работоспособность после воздействия открытого пламени с температурой (800 ± 50) °С в течение $(5,0 \pm 0,2)$ с.

Испытания проводят в соответствии с 7.25.

5.4.8 Самоспасатели, используемые при пожарах, должны сохранять работоспособность после пребывания в среде с температурой 200 °С в течение (60 ± 5) с.

Испытания проводят в соответствии с 7.26.

5.4.9 Самоспасатели, используемые при пожарах, должны сохранять работоспособность после воздействия теплового потока плотностью $(8,5 \pm 0,5)$ кВт/м² в течение 3 мин.

Испытания проводят в соответствии с 7.27.

6 Маркировка

Маркировка самоспасателя и его наименьшей упаковки должна соответствовать [1].

7 Методы контроля (испытаний)

7.1 Определение характеристик самоспасателя при испытаниях на установке ИЛ

7.1.1 При испытаниях на установке ИЛ определяют следующие характеристики самоспасателей:

- номинальное ВЗД;
- фактическое ВЗД согласно режимам, приведенным в таблице 2;
- объемную долю диоксида углерода во вдыхаемой ГДС;
- объемную долю кислорода во вдыхаемой ГДС;
- сопротивление дыханию;
- температуру вдыхаемой ГДС.

7.1.2 Средства измерений, вспомогательное оборудование и материалы:

- установка ИЛ, обеспечивающая близкий к синусоидальному объемный расход ГДС от 10 до 70 дм³/мин, температуру ГДС в линии выдоха $(37,0 \pm 0,5)$ °С, относительную влажность ГДС в линии выдоха от 92 % до 100 %, частоту пульсаций от 10 до 30 мин⁻¹, при равной продолжительности вдоха и выдоха. Принципиальная схема и описание установки ИЛ приведены в приложении Б. Обязательное условие — отсутствие емкости с поглотителем диоксида углерода в линии вдоха установки ИЛ;

- термокамера, обеспечивающая создание и поддержание температуры воздуха от минус 20 °С до плюс 60 °С с погрешностью ± 2 °С;

- секундомер с ценой деления не более 0,2 с;

- тягонапоромер мембранный показывающий с пределом измерения до ± 3 кПа и классом точности не более 2,5 (либо средство измерений другого типа с достаточным быстродействием для регистрации быстротекущих процессов).

7.1.3 Последовательность подготовки проведения испытаний:

- а) подготавливают к работе установку ИЛ в соответствии с руководством по ее эксплуатации;
- б) создают необходимую температуру в термокамере (в соответствии с руководством по ее эксплуатации), если испытания проводят при температуре, отличной от комнатной;
- в) настраивают установку ИЛ в соответствии с текущими условиями испытаний и режимом испытаний (см. таблицу 6);

Т а б л и ц а 6 — Режимы испытаний на установке ИЛ

Легочная вентиляция (объемный расход ГДС), дм ³ /мин	Частота дыхания, мин ⁻¹	Дыхательный объем, дм ³	Объемный расход диоксида углерода, дм ³ /мин	Начальное значение объемной доли диоксида углерода на выдохе, %
10	10	1,00	0,40	4,0
35	20	1,75	1,40	4,0
70	30	2,33	2,80	4,0

П р и м е ч а н и е — Объемные расходы и дыхательный объем даны при температуре 37 °С, относительной влажности 100 % и реальном атмосферном давлении.

1) приводят заданное в таблице 6 значение легочной вентиляции (объемного расхода ГДС) к температуре и давлению окружающего воздуха по формуле

$$Q_{\text{ГДС}} = Q_{\text{ГДС}}^{37} \cdot \frac{P - 6,3}{P - P_S} \cdot \frac{273 + t}{310}, \quad (1)$$

где $Q_{\text{ГДС}}$ — объемный расход ГДС, приведенный к температуре и давлению окружающего воздуха, дм³/мин;

$Q_{\text{ГДС}}^{37}$ — легочная вентиляция, указанная в таблице 6, дм³/мин;

P — атмосферное давление, кПа;

6,3 — давление насыщенных паров воды при температуре 37 °С, кПа;

P_S — давление насыщенных паров воды при температуре t , кПа;

273 — температура, соответствующая 0 °С, К;

t — температура окружающего воздуха, °С;

310 — температура, соответствующая 37 °С (температура выдоха человека), К;

2) приводят указанную в таблице 6 подачу (объемный расход) диоксида углерода к температуре и давлению окружающего воздуха по формуле

$$Q_{\text{CO}_2} = Q_{\text{CO}_2}^{37} \cdot \frac{273 + t}{310}, \quad (2)$$

где Q_{CO_2} — объемный расход диоксида углерода, приведенный к температуре и давлению окружающего воздуха, дм³/мин;

$Q_{\text{CO}_2}^{37}$ — объемный расход диоксида углерода, указанный в таблице 6, дм³/мин;

3) вычисляют дыхательный объем (глубину дыхания) q , дм³, по формуле

$$q = \frac{Q_{\text{ГДС}}}{n}, \quad (3)$$

где n — значение частоты дыхания (пульсаций), указанное в таблице 6, мин⁻¹;

г) перед началом испытаний самоспасателя измеряют сопротивление установки ИЛ (сопротивление холостого хода);

д) сопротивление дыханию во всех режимах определяют как показания датчика сопротивления дыханию минус сопротивление установки ИЛ (холостого хода).

7.1.4 Имитацию потребления кислорода осуществляют отбором ГДС из установки ИЛ. Объемный расход кислорода в минуту с учетом его объемной доли в отбираемой ГДС должен быть равен минутному объемному расходу диоксида углерода, подаваемого в установку ИЛ. Минутный объемный расход ГДС вычисляют по формуле

$$\bar{Q}_{\text{ГДС}} = \frac{\bar{Q}_{\text{CO}_2}}{C_{\text{O}_2}} \cdot 100, \quad (4)$$

где $\bar{Q}_{\text{ГДС}}$ и \bar{Q}_{CO_2} — соответственно средние значения минутных объемных расходов отбираемой ГДС и подаваемого в установку ИЛ диоксида углерода, $\text{дм}^3/\text{мин}$;

C_{O_2} — объемная доля кислорода в отбираемой ГДС, %.

Для компенсации разности объемов отбираемой ГДС и подаваемого диоксида углерода в установку подают азот (при наличии) согласно приложению Б.

7.1.5 Самоспасатели в процессе испытаний должны находиться в термокамере при температурах минус $(20 \pm 2)^\circ\text{C}$, $(20 \pm 5)^\circ\text{C}$, $(40 \pm 2)^\circ\text{C}$ (для самоспасателей, используемых на промышленных объектах) и $(60 \pm 2)^\circ\text{C}$ (для самоспасателей, используемых при пожарах), а установка ИЛ — вне камеры при комнатной температуре.

Допускается нахождение самоспасателя вне камеры при испытании при температуре $(20 \pm 5)^\circ\text{C}$.

Перед проведением испытаний самоспасатели выдерживают в климатической камере при температуре испытания в течение 30 мин.

7.1.6 Последовательность проведения испытаний:

а) приводят установку ИЛ в рабочее состояние;

б) располагают самоспасатель в положении, максимально приближенном к условиям эксплуатации, и присоединяют его к установке ИЛ с помощью различных переходников в зависимости от типа лицевой части (для надежной герметизации лицевой части на макете головы Шеффилда по полосе обтюрации допускается использование герметиков и приспособлений);

в) одновременно с подключением самоспасателя к установке ИЛ открывают вентиль баллона самоспасателя типа СК или приводят в действие пусковое устройство (при его наличии) самоспасателя типа ХК или ТК; в случае отсутствия пускового устройства самоспасатель приводят в действие в соответствии с руководством по эксплуатации;

г) поддерживают в процессе испытаний рассчитанные значения:

- 1) объемного расхода ГДС,
- 2) объемного расхода диоксида углерода,
- 3) объемного расхода удаляемой ГДС,
- 4) необходимые значения температуры термометров психрометра, соответствующие требуемой относительной влажности выдыхаемой ГДС;

д) контролируют периодически следующие параметры:

- 1) давление кислорода в баллоне (при наличии),
- 2) сопротивление дыханию на вдохе и выдохе,
- 3) объемную долю диоксида углерода во вдыхаемой ГДС,
- 4) объемную долю кислорода во вдыхаемой ГДС,
- 5) температуру вдыхаемой ГДС.

Перечень контролируемых параметров может быть изменен в соответствии с технической документацией или программой испытаний.

Периодичность контроля должна составлять не более 5 мин. Регистрацию сопротивления дыханию начинают с третьей минуты испытания. В начальный и конечный периоды при быстром изменении параметров испытания интервалы между измерениями могут быть сокращены до 1 мин. Допускается регистрация параметров испытаний в соответствии с документацией на испытуемый самоспасатель и с программой испытаний.

7.1.7 Заканчивают испытания при выполнении минимум одного из условий:

- при превышении сопротивления дыханию на вдохе и выдохе значений, указанных в 5.1.1.5;

- превышении объемной доли диоксида углерода во вдыхаемой ГДС значений, указанных в 5.1.1.4;

- превышении температуры вдыхаемой ГДС значений, указанных в 5.1.1.6;
- уменьшении давления кислорода в баллоне самоспасателя (при наличии) до 1,0 МПа.

Результаты записывают в протокол, оформленный по принятой форме.

7.1.8 Отсоединяют испытуемый самоспасатель, закрывают вентиль баллона с диоксидом углерода и вентиль баллона с азотом (при наличии), выключают нагрев увлажнителя, насос, измерительные приборы, термокамеру, перекрывают подачу охлаждающей воды на холодильник.

7.1.9 Обработка результатов испытаний:

- измеренный по секундомеру интервал времени от начала до окончания испытания является фактическим ВЗД самоспасателя.

Результатом испытаний являются также полученные в ходе испытаний:

- максимальное сопротивление дыханию на вдохе и выдохе;
- максимальная и средняя объемные доли диоксида углерода во вдыхаемой ГДС;
- максимальная температура вдыхаемой ГДС;
- объемная доля кислорода во вдыхаемой ГДС.

Среднюю объемную долю диоксида углерода во вдыхаемой ГДС $C_{\text{ср}}$, %, вычисляют по формуле

$$C_{\text{ср}} = \frac{\sum_{i=1}^n \left(\frac{C_i + C_{i+1}}{2} \right) \cdot t_n}{\sum_{i=1}^{n-1} t_n}, \quad (5)$$

где C_i и C_{i+1} — соответственно начальное и конечное значения объемных долей диоксида углерода во вдыхаемой ГДС в расчетном временном интервале, %;

n — число измерений;

t_n — продолжительность одного временного интервала, мин.

Результат испытаний на установке ИЛ самоспасателей считают положительным, если во всех определениях (при различных значениях легочной вентиляции и температуры окружающего воздуха) за минимально допустимое фактическое ВЗД в соответствии с 5.1.1.2 выполнены следующие требования:

- сопротивление дыханию на вдохе и выдохе не превышает значений, указанных в 5.1.1.5;
- максимальная и средняя объемные доли диоксида углерода во вдыхаемой ГДС не превышают значений, указанных в 5.1.1.4;
- температура вдыхаемой ГДС не превышает значений, указанных в 5.1.1.6;
- объемная доля кислорода во вдыхаемой ГДС не менее значений, указанных в 5.1.1.3.

7.2 Испытания с участием испытателей

7.2.1 Испытания самоспасателя с участием испытателей дополняют основную оценку самоспасателя, полученную при испытаниях на приборах и установке ИЛ.

Испытания проводят с целью определения комфортности дыхания в самоспасателях, физиологических реакций испытателей на работу в самоспасателях, особенностей работы составных частей и систем самоспасателя, оценки удобства пользования самоспасателями при различных физических нагрузках.

7.2.2 Средства измерений, вспомогательное оборудование и материалы — по ГОСТ 12.4.295.

Примечание — Допускается использовать приборы и оборудование, не указанные в настоящем стандарте, обеспечивающие проведение измерений с погрешностью, указанной в нормативной документации на методы испытаний, и испытаний согласно программе и методике.

7.2.3 Порядок подготовки к проведению испытаний:

- к испытаниям допускают испытателей, имеющих регулярный практический опыт в использовании самоспасателей и допущенных к испытаниям врачом, а также изучивших руководство по эксплуатации самоспасателя. Испытатели в течение 24 ч перед испытанием не должны выполнять тяжелую физическую работу и принимать алкоголь. Испытатели должны получить полную информацию о характере и объеме испытаний;

- перед испытаниями испытателей подвергают медицинскому осмотру, измеряют температуру тела, частоту пульса, частоту дыхания, артериальное давление, массу;
- разрешение на использование самоспасателей в испытаниях дает лицо, назначенное ответственным за испытания;
- лицевую часть самоспасателя оснащают штуцерами для подключения тягонапоромера и термопары (в случае измерения температуры вдыхаемой ГДС), ДМ — двумя штуцерами для отбора и возврата анализируемой ГДС;
- для испытаний при положительных температурах испытатель должен быть одет в хлопчатобумажную рабочую одежду, а при отрицательной температуре — в соответствии с температурой испытания;
- перед испытаниями при температуре окружающей среды минус 20 °С самоспасатели предварительно выдерживают при этой температуре в течение 30 мин.

7.2.4 Последовательность проведения испытаний:

- испытания проводят путем выполнения испытателями дозированной физической работы, имитирующей реальную нагрузку при эвакуации;
- дозированную физическую нагрузку осуществляют путем выполнения комплекса упражнений на оборудовании по 7.2.2 в лабораторных условиях при температуре окружающей среды (20 ± 5) °С.

Упражнение по эвакуации для самоспасателей 1-го класса состоит из следующих последовательных видов деятельности:

- № 16 в соответствии с таблицей 1 ГОСТ 12.4.295—2015;
- ходьба по беговой дорожке, имеющей наклон 20 % (11,3°), со скоростью 2,4 км/ч вплоть до окончания испытания.

Допускается вместо ходьбы по беговой дорожке, имеющей наклон 20 % (11,3°), со скоростью 2,4 км/ч выполнение упражнения в виде ходьбы по беговой дорожке без уклона со скоростью 5,6 км/ч до окончания испытания.

Упражнение по эвакуации для самоспасателей 2, 3 и 4-го классов состоит из выполняемых испытателями циклов действий № 16 и № 18 в соответствии с таблицей 1 ГОСТ 12.4.295—2015.

Число циклов действий испытателей равно классу самоспасателя. По окончании циклов действий проводят ходьбу на беговой дорожке (ходьба на уровне земли со скоростью 5,6 км/ч).

Допускается выполнение упражнения в виде ходьбы по беговой дорожке со скоростью 5,6 км/ч от начала до окончания испытания.

Упражнение по эвакуации для самоспасателей 2, 3 и 4-го классов при отрицательных температурах состоит из выполняемого испытателями комплекса действий № 17 в соответствии с таблицей 1 ГОСТ 12.4.295—2015.

Во время испытаний непрерывно измеряют и регистрируют содержание кислорода и диоксида углерода во вдыхаемом газе или в ДМ, сопротивление дыханию, а также температуру вдыхаемой ГДС (при необходимости).

Допускается выполнение других упражнений, если это установлено в программе и методике испытаний.

Испытание в состоянии покоя проводят в соответствии с таблицей 1 ГОСТ 12.4.295—2015, вид деятельности № 1.

7.2.5 Испытания прекращают в одном из следующих случаев по достижении:

- ВЗД или времени, заданного в программе испытаний;
- сопротивления дыханию на вдохе 3000 Па;
- объемной доли диоксида углерода в ДМ 3 % при выполнении физических нагрузок;
- объемной доли диоксида углерода в ДМ 1,5 % в состоянии покоя;
- объемной доли кислорода в ДМ менее 19 %;
- при невозможности испытателем закончить испытание.

7.2.6 По окончании каждого испытания испытатель должен сообщить о самочувствии, степени усталости и дать объективную оценку испытываемого самоспасателя по следующим показателям:

- легкость надевания и снятия;
- возможность регулирования, безопасность и комфорт системы крепления (при наличии);
- возможность определения факта первичного приведения изделия в рабочее состояние или вскрытия;
- комфортность лицевой части;
- отсутствие раздражающего воздействия на кожу лица;

- комфорт ношения и равновесие самоспасателя;
- ясность видения через смотровой узел лицевой части, включая запотевание;
- видимость при температуре (20 ± 5) °С указательных знаков безопасности размером 100×130 мм по ГОСТ 12.4.026, расположенных на расстоянии $(6,0 \pm 0,1)$ м от испытателей;
- возможность передачи речи;
- маневренность (перекручивание соединительного шланга);
- свобода движения головы по отношению к гофрированной трубке;
- комфортность дыхания (температура, сопротивление дыханию);
- эффективность слюносорника (при наличии);
- попадание химических веществ в дыхательные пути;
- переносимость температуры поверхности самоспасателя, обращенной к пользователю;
- любые другие комментарии, сообщенные пользователем.

Во время испытания регистрируют температуру ГДС.

У испытателя после окончания опыта необходимо измерить температуру тела (подмышечную или под языком), частоту пульса, частоту дыхания, артериальное давление.

Результаты заносят в протокол, оформленный по форме, принятой испытательной лабораторией.

7.2.7 Результат проверки работоспособности самоспасателя считают положительным, если во всех определениях (при различных температурах окружающего воздуха) значение сопротивления дыханию не превышает значения, указанного в 7.2.5, объемная доля диоксида углерода не более указанной в 7.2.5, объемная доля кислорода не менее указанной в 5.1.1.3.

7.3 Определение продолжительности и удобства включения в самоспасатель

7.3.1 Продолжительность включения в самоспасатели определяют с помощью секундомера с ценой деления не более 0,2 с. Перед испытаниями испытателя знакомят с руководством по эксплуатации самоспасателя. Испытатели должны включиться в самоспасатели без посторонней помощи в соответствии с руководством по эксплуатации.

7.3.2 По окончании испытаний испытатели должны оценить удобство вскрытия и включения в самоспасатели как удовлетворительное или неудовлетворительное.

7.3.3 Результат считают положительным, если выполняется требование 5.2.1.9.

7.4 Проверка герметичности самоспасателей

7.4.1 Проверку герметичности самоспасателей можно проводить двумя методами:

- при внешнем избыточном давлении (4900 ± 200) Па;
- погружением в горячую воду.

7.4.2 Проверка герметичности самоспасателей при внешнем избыточном давлении (4900 ± 200) Па

7.4.2.1 Средства измерений, вспомогательное оборудование и материалы:

- герметично закрывающаяся камера, снабженная манометром, с пределом измерения не менее 5200 Па и пределом основной приведенной погрешности не более $\pm 2,5$ %;
- секундомер любого типа с ценой деления не более 0,2 с или таймер, входящий в состав установки;
- набор вкладышей.

7.4.2.2 Порядок подготовки к проведению испытаний

Подбирают и устанавливают в камеру вкладыши таким образом, чтобы после помещения в нее самоспасателя свободный объем камеры не превышал объем самоспасателя более чем на 35 %.

7.4.2.3 Проведение испытаний

Испытания проводят при температуре окружающего воздуха от 15 °С до 35 °С, предварительно выдержав самоспасатель при данной температуре в течение не менее 2 ч.

Самоспасатель помещают в камеру, создают в ней давление (4900 ± 200) Па, включают секундомер и наблюдают за скоростью изменения давления.

Результат считают положительным, если скорость изменения давления соответствует нормативам, установленным в конструкторской документации на самоспасатель конкретного вида, но не превышает 392 Па за 15 с.

7.4.3 Проверка герметичности самоспасателей погружением в горячую воду

7.4.3.1 Вспомогательное оборудование

Ванна необходимого объема с водой, нагретой до температуры (50 ± 2) °С.

7.4.3.2 Проведение испытания

Самоспасатель в футляре полностью погружают в воду на 5 мин. Удаляют кисточкой пузырьки воздуха с поверхности самоспасателя.

7.4.3.3 Результат проверки считают положительным, если при проверке погружением самоспасателя в горячую воду после 30 с не происходит выделения пузырьков.

7.5 Определение герметичности рабочей части самоспасателей

7.5.1 Средства измерений, вспомогательное оборудование и материалы:

- установка, позволяющая герметично подключать рабочую часть самоспасателей, создавать в ней избыточное давление не менее 1200 Па и мановакуумметр с пределом допускаемой абсолютной погрешности не более ± 40 Па;
- секундомер любого типа с ценой деления не более 0,2 с или таймер, входящий в состав установки.

7.5.2 Последовательность подготовки и проведения испытаний:

- присоединяют к установке рабочую часть самоспасателя;
- для проверки герметичности рабочей части самоспасателей герметизируют КИД, создают в рабочей части избыточное давление от 1100 до 1200 Па, делают выдержку 1 мин, устанавливают избыточное давление 1000 Па, включают секундомер и через 1 мин регистрируют изменение давления в рабочей части.

7.5.3 Результаты испытаний считают положительными, если изменение давления не превышает требований 5.1.1.8.

7.6 Проверка внешнего вида, маркировки

Проверку внешнего вида, отдельных конструктивных требований (в соответствии с 5.2), маркировки (в соответствии с разделом 6) самоспасателей проводят визуально.

7.7 Проверка нормативно-технической документации на самоспасатель

Результат проверки считают положительным, если при рассмотрении нормативно-технической документации установлено соответствие ее содержания требованиям 5.1.1.9, 5.2.1.18, 5.2.1.33, 5.2.2.17.

7.8 Определение массы самоспасателей

7.8.1 Средства измерений:

- весы любого типа и с погрешностью не более $\pm 0,01$ кг.

7.8.2 Проведение испытаний:

- взвешивают самоспасатель.

Результат испытания считают положительным, если выполнены требования 5.2.1.3.

7.9 Проверка усилия вскрытия футляра самоспасателей, прочности соединения элементов воздухопроводной системы самоспасателей и прочности соединения нити КИД с соединительной частью ДМ

7.9.1 Средства измерений, вспомогательное оборудование и материалы:

- динамометр класса точности 5 и выше, позволяющий измерить усилие до 200 Н;
- любой шнур, выдерживающий усилие не менее 250 Н;
- грузы массой $(5,0 \pm 0,1)$, $(8,2 \pm 0,1)$, $(10 \pm 0,1)$ и $(20 \pm 0,1)$ кг.

7.9.2 Усилие вскрытия самоспасателей определяют воздействием груза массой 8,2 кг, а у самоспасателей, предназначенных для подземных работ, — груза массой 20 кг.

Груз, лежащий на какой-либо площадке, прикрепляют шнуром к устройству для вскрытия самоспасателя. Самоспасатели держат за корпус и медленно, без рывков, поднимают вверх до отрыва груза от площадки. Результат считают положительным, если под действием груза произошло вскрытие самоспасателей.

7.9.3 Прочность соединения элементов воздухопроводной системы самоспасателей

После вскрытия самоспасателей элементы воздухопроводной системы, подлежащие проверке, прикрепляют шнуром к грузу массой $(10 \pm 0,1)$ кг, лежащему на площадке, и медленно, без рывков, поднимают вверх до отрыва груза от пола.

7.9.4 Последовательность проведения испытаний при проверке прочности соединения нити КИД с соединительной частью ДМ:

- надевают петлю из шнура, сложенного вдвое, на нить в месте ее крепления к КИД, затягивают петлю и прикрепляют другой конец шнура к грузу массой $(5,0 \pm 0,1)$ кг, лежащему на площадке;
- медленно тянут ДМ вертикально вверх до отрыва груза от площадки и выдерживают 10 с.

7.9.5 Допускается проводить испытания по 7.9.2—7.9.4, используя динамометр, подвешенный за крючок верхней проушины так, чтобы шкала динамометра была четко видна. Проверяемую часть самоспасателя зацепляют шнуром за нижний крючок динамометра и медленно тянут вертикально вниз до достижения заданного усилия.

7.9.6 Результат проверки усилия вскрытия самоспасателей, прочности соединения элементов рабочей части самоспасателей и прочности соединения нити КИД с соединительной частью ДМ считают положительным, если он соответствует 5.2.1.20—5.2.1.22.

7.10 Определение сопротивления КИД

7.10.1 Вспомогательное оборудование:

- установка, позволяющая герметично подключать ДМ и создавать через КИД постоянный поток воздуха с объемным расходом в заданных пределах.

7.10.2 Последовательность подготовки и проведения испытания:

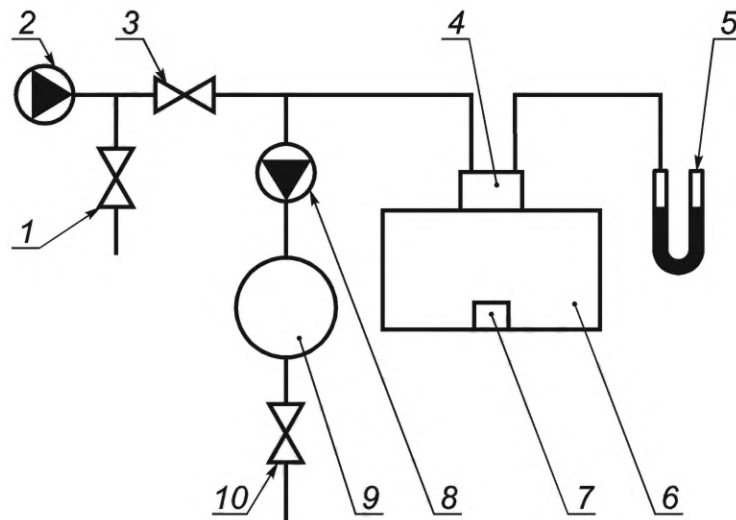
- присоединяют ДМ к установке, при необходимости с помощью присоединительного устройства. Если КИД расположен не в дыхательном мешке, к установке подключают самоспасатель;
- со стороны лицевой части создают постоянный поток воздуха с объемным расходом в соответствии с требованиями 5.2.1.23 и измеряют разность давления на входе и выходе из установки.

7.10.3 Результат считают положительным, если при заданном объемном расходе воздуха сопротивление КИД соответствует требованиям 5.2.1.23.

7.11 Определение объема ДМ

7.11.1 Средства измерений, вспомогательное оборудование и материалы:

- установка, позволяющая герметично подключать ДМ, собранная по схеме, изображенной на рисунке 1.



1, 3, 10 — регулирующие вентили; 2 — устройство подачи воздуха; 4 — переходник; 5 — мановакуумметр с пределом измерения до 2500 Па и пределом допускаемой абсолютной погрешности не более ± 30 Па; 6 — самоспасатель (ДМ); 7 — КИД; 8 — источник разрежения; 9 — газовый счетчик с пределами измерения от 0,3 до 10,0 $\text{дм}^3/\text{мин}$ и относительной погрешностью не более ± 1 %

Рисунок 1 — Схема установки для определения объема ДМ

7.11.2 Последовательность подготовки и проведения испытаний:

- подключают ДМ к установке;

- включают устройство подачи воздуха, при этом регулирующий вентиль 10 на линии газового счетчика должен быть закрыт. ДМ наполняют до срабатывания КИД или до давления 400 Па при отсутствии КИД;

- закрывают регулирующий вентиль 3, открывают регулирующий вентиль 10, включают источник разрежения и осуществляют отсасывание до вакуумметрического давления 200 Па или давления открытия легочного автомата.

7.11.3 Объем воздуха, прошедший через газовый счетчик, принимается за объем ДМ. Считают результат положительным, если объем ДМ соответствует требованиям 5.2.1.24.

7.12 Определение усилия срабатывания органов управления

7.12.1 Средства измерений, вспомогательное оборудование и материалы:

- оборудование, например груз массой $(8,2 \pm 0,1)$ кг или динамометр, позволяющее воспроизвести усилие, которое необходимо приложить к органам управления самоспасателя (кнопки, рычаги, маховики и др.) для включения (выключения) соответствующих устройств, с погрешностью не более $\pm 5\%$.

7.12.2 Проведение испытаний:

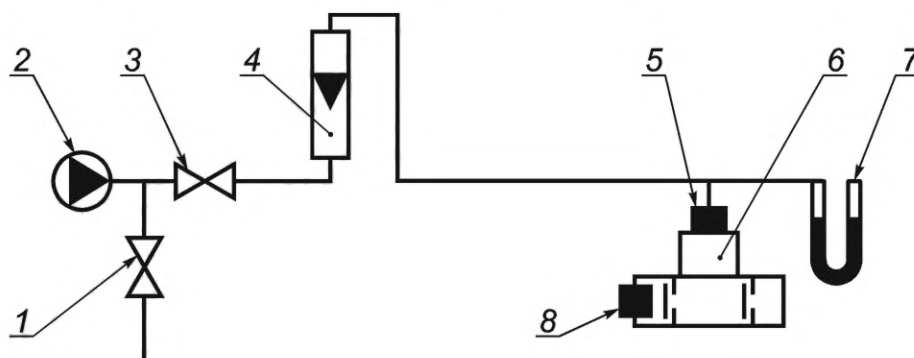
- прикладывают усилие для вентилей в точках, лежащей на маховике вентиля и максимально удаленной от оси маховика вентиля. При испытании рычагов, кнопок усилие прикладывают в направлении действия органа управления.

7.12.3 Результат испытаний считают положительным, если значение усилия, необходимого для включения (выключения) органов управления самоспасателя, соответствует требованиям 5.2.1.25.

7.13 Определение герметичности дыхательных клапанов

7.13.1 Средства измерений, вспомогательное оборудование и материалы:

- установка, схема которой изображена на рисунке 2, с присоединительным устройством 5, позволяющим герметично подключить клапанную коробку 6 или отдельный клапан.



1, 3 — регулирующие вентили; 2 — устройство подачи воздуха; 4 — расходомер с верхним пределом измерения $0,063 \text{ м}^3/\text{ч}$ и приведенной погрешностью не более $\pm 4\%$; 5 — присоединительное устройство; 6 — клапанная коробка; 7 — мановакуумметр с пределом измерения до 2500 Па и пределом допускаемой абсолютной погрешности не более ± 30 Па; 8 — пробка

Рисунок 2 — Схема установки для определения герметичности дыхательных клапанов

7.13.2 Последовательность подготовки и проведения испытаний:

- для проверки клапана вдоха подключают присоединительное устройство 5 к центральному отверстию клапанной коробки 6, заглушают штуцер клапана выдоха резиновой пробкой 8;

- открывают регулирующий вентиль 1 и включают устройство подачи воздуха 2, содержащее пары воды не более $2 \text{ мг}/\text{м}^3$, на небольшой расход. С помощью регулирующего вентиля 3 регулируют поток воздуха таким образом, чтобы давление над клапаном было равно 490 Па. При наличии утечки через клапан определяют ее значение по расходомеру 4, которое должно соответствовать требованиям 5.2.1.26.

7.14 Определение значения постоянной подачи кислорода

7.14.1 Средства измерений, вспомогательное оборудование и материалы:

- расходомер с верхним пределом измерения 5 дм³/мин и приведенной погрешностью не более ±2,5 %.

7.14.2 Последовательность подготовки и проведения испытаний:

- в самоспасателе выключают из работы КИД, к штуцеру для подсоединения лицевой части присоединяют расходомер, открывают вентиль баллона или запускают ТИК и после наполнения ДМ определяют постоянную подачу кислорода.

7.14.3 Результат испытаний считают положительным, если выполнены требования 5.2.2.9, или 5.2.2.11, или 5.2.3.

7.15 Определение давления срабатывания легочного автомата

7.15.1 Средства измерений, вспомогательное оборудование и материалы:

- источник разрежения, обеспечивающий скорость отсоса не более 100 дм³/мин с погрешностью не более 5 %;

- расходомер с верхним пределом измерения 105 дм³/мин и основной погрешностью не более ±2,5 %;

- мановакуумметр с пределом измерений 1000 Па с погрешностью не более 30 Па;

- муляж головы человека.

7.15.2 Последовательность подготовки и проведения испытаний:

- на муляж головы человека надевают лицевую часть самоспасателя, для надежной герметизации допускается использование герметиков и приспособлений. К муляжу присоединяют мановакуумметр, а также последовательно расходомер и источник разрежения;

- при рабочем давлении кислорода в баллоне открывают вентиль баллона и с помощью источника разрежения создают в системе самоспасателя объемный расход кислорода 10 дм³/мин (контролируют по расходомеру). По мановакуумметру определяют вакуумметрическое давление, при котором начинает работать легочный автомат;

- затем полностью открывают клапан легочного автомата и по расходомеру определяют объемный расход кислорода;

- повторяют испытания при давлении в баллоне, равном 3 МПа.

7.15.3 Результаты испытаний считают положительными, если выполнены требования 5.2.2.10 или 5.2.2.11.

7.16 Испытания на надежность

7.16.1 Вероятность безотказной работы самоспасателя за ВЗД подтверждается всеми видами испытаний (предварительными, приемочными, квалификационными, приемо-сдаточными, периодическими, типовыми и т. д.).

Вероятность безотказной работы $P(t)$ вычисляют по формулам:

а) при отсутствии отказов

$$P(t) = 1 - \frac{r_0}{n}, \quad (6)$$

где $r_0 = 3$ (при доверительной вероятности 0,95);

n — количество испытанных образцов ($n \geq 149$);

б) при наличии отказов

$$P(t) = 1 - \frac{m}{r_2 \cdot n}, \quad (7)$$

где m — количество отказов;

r_2 — коэффициент, определяемый в зависимости от количества отказов (см. приложение В).

7.16.2 Результаты испытаний считают положительными, если выполнено требование 5.3.

Для подтверждения заданной вероятности безотказной работы количество испытаний должно быть не менее 149. При меньшем количестве проведенных испытаний невыполнение требования 5.3 не считают отрицательным результатом.

7.17 Определение сохранения работоспособности самоспасателей после воздействия транспортных нагрузок

7.17.1 Вспомогательное оборудование и материалы:

- ударный стенд, обеспечивающий имитацию транспортирования самоспасателей в упаковке изготовителя в условиях 5.4.2.

7.17.2 Последовательность подготовки и проведения испытаний:

- помещают самоспасатели в упаковку в соответствии с конструкторской документацией;
- упаковку со самоспасателями закрепляют на стенде в положении, определяемом надписью или манипуляционным знаком на упаковке «Верх». Испытания проводят в условиях 5.4.2.

7.17.3 Результат испытания считают положительным, если после его окончания отсутствуют механические повреждения самоспасателей, в том числе по 5.2.1.8, и выполняются требования:

- по герметичности в соответствии с 5.1.1.7;
- герметичности рабочей части в соответствии с 5.1.1.8;
- подаче кислорода и давлению открытия клапана легочного автомата в соответствии с 5.2.2.9—5.2.2.11, 5.2.3;

- показателям, полученным при испытании на номинальном режиме (объемная доля диоксида углерода, температура вдыхаемой ГДС, сопротивление дыханию), в соответствии с 5.1.1.4—5.1.1.6.

7.17.4 Допускается транспортную упаковку доукомплектовать полностью соответствующими масо-габаритными макетами самоспасателей.

7.18 Определение сохранения работоспособности самоспасателей после воздействия вибрационной нагрузки

7.18.1 Вспомогательное оборудование и материалы:

- стенд, обеспечивающий создание нагрузки в диапазоне частот от 50 до 60 Гц и с ускорением 5g с погрешностью не более $\pm 15\%$;

- контейнер для закрепления самоспасателя на стенде.

7.18.2 Последовательность подготовки и проведения испытаний:

- самоспасатель в собранном виде вертикально закрепляют на стенде;
- испытания проводят в течение 60 мин с частотой от 50 до 60 Гц и ускорением 5g.

7.18.3 Результат испытаний считают положительным, если после его окончания отсутствуют механические повреждения самоспасателей, в том числе по 5.2.1.8, и выполняются требования:

- по герметичности в соответствии с 5.1.1.7;
- герметичности рабочей части в соответствии с 5.1.1.8;
- подаче кислорода и давлению открытия клапана легочного автомата в соответствии с 5.2.2.9—5.2.2.11, 5.2.3;

- показателям, полученным при испытании на номинальном режиме (объемная доля диоксида углерода, температура вдыхаемой ГДС, сопротивление дыханию), в соответствии с 5.1.1.4—5.1.1.6.

7.19 Определение сохранения работоспособности самоспасателей после падения

7.19.1 Самоспасатель в индивидуальной упаковке (при ее наличии) подвергают троекратному падению с высоты $(1,5 \pm 0,1)$ м на бетонный пол в различных положениях:

- горизонтально на боковую поверхность — один раз;
- вертикально на дно — один раз;
- вертикально на крышку — один раз.

7.19.2 Результат испытания считают положительным, если после его окончания отсутствуют механические повреждения самоспасателей, делающие их непригодными для дальнейшей эксплуатации, в том числе по 5.2.1.8, и выполняются требования:

- по герметичности в соответствии с 5.1.1.7;
- герметичности рабочей части в соответствии с 5.1.1.8;
- подаче кислорода и давлению открытия клапана легочного автомата в соответствии с 5.2.2.9—5.2.2.11, 5.2.3;

- показателям, полученным при испытании на номинальном режиме (объемная доля диоксида углерода, температура вдыхаемой ГДС, сопротивление дыханию), в соответствии с 5.1.1.4—5.1.1.6.

7.20 Испытания самоспасателей типа ХК для подземных работ на раздавливание

7.20.1 Испытания проводят медленным раздавливанием самоспасателей на гидравлическом прессе в трех положениях:

- в вертикальном и наклонном (по диагонали самоспасателя) — с усилием 98 кН;
- в горизонтальном — с усилием 392 кН.

П р и м е ч а н и е — Для предотвращения выскальзывания самоспасателя допускается использовать между самоспасателем и платформами пресса резиновые прокладки толщиной не более 2 мм.

7.20.2 При испытании в наклонном положении (по диагонали):

- самоспасатель в форме параллелепипеда отклоняют от вертикального положения так, чтобы плоскость, образуемая диагоналями противоположных граней и двумя противоположащими ребрами, была перпендикулярна к рабочей поверхности пресса;
- самоспасатель цилиндрической формы отклоняют от вертикального положения так, чтобы диагональ цилиндра была перпендикулярна к рабочей поверхности пресса.

Принципиальная схема установки самоспасателей в наклонном положении приведена на рисунке 3.

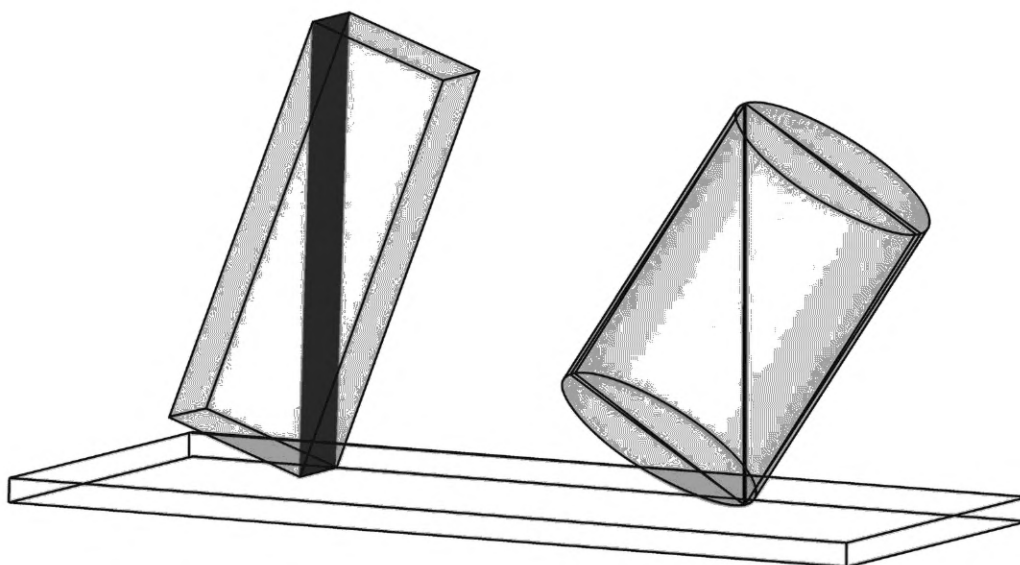


Рисунок 3 — Принципиальная схема установки самоспасателей в наклонном положении

7.20.3 После раздавливания (снятия нагрузки) самоспасатель осматривают со всех сторон. Результат испытания считают положительным, если не наблюдается высыпание регенеративного продукта из самоспасателя.

7.21 Климатические испытания

7.21.1 Средства испытаний, вспомогательное оборудование и материалы:

- камера климатическая вместимостью не менее 0,4 м³, обеспечивающая поддержание температуры в диапазоне от минус 50 °С до плюс 60 °С с погрешностью не более ±2 °С;
- камера тепла и влаги вместимостью не менее 0,4 м³, обеспечивающая поддержание температуры в диапазоне от 20 °С до 50 °С с погрешностью не более ±2 °С и влажности от 45 % до 95 % с погрешностью не более ±5 %.

7.21.2 Самоспасатели в транспортной упаковке помещают в климатическую камеру и устанавливают режимы температуры и влажности в следующей последовательности:

- понижают температуру в камере до минус (40 ± 2) °С и выдерживают самоспасатели при этой температуре в течение 20 ч. Относительную влажность не нормируют;
- повышают температуру в камере до (50 ± 2) °С и выдерживают самоспасатели при этой температуре в течение 36 ч, после чего понижают температуру до (20 ± 2) °С и выдерживают самоспасатели 4 ч. Относительную влажность не нормируют;

- понижают температуру в камере до минус $(15 \pm 2) ^\circ\text{C}$ и выдерживают самоспасатели при этой температуре не менее 2 ч, затем повышают температуру до $(15 \pm 2) ^\circ\text{C}$ и одновременно доводят относительную влажность воздуха до $(95 \pm 3) \%$. Выдерживают самоспасатели еще 2 ч. Цикл повторяют пять раз;

- повышают температуру в камере до $(40 \pm 2) ^\circ\text{C}$ и выдерживают самоспасатели 4 ч при ненормируемой влажности, после чего повышают относительную влажность воздуха до $(95 \pm 3) \%$ и выдерживают самоспасатели при заданных значениях температуры и влажности еще 120 ч.

По истечении указанного времени отключают обогрев и выдерживают самоспасатели в камере еще 10 ч.

Скорость изменения температуры и влажности не нормируют.

7.21.3 Самоспасатели считают выдержавшими климатические испытания, если при визуальном осмотре защитные покрытия, резиновые детали и ремни находятся в удовлетворительном состоянии, не обнаружено коррозии металлических поверхностей, самоспасатели выдержали испытания по номинальному ВЗД и соответствуют требованиям 5.1.1.2 и 5.1.1.4—5.1.1.8.

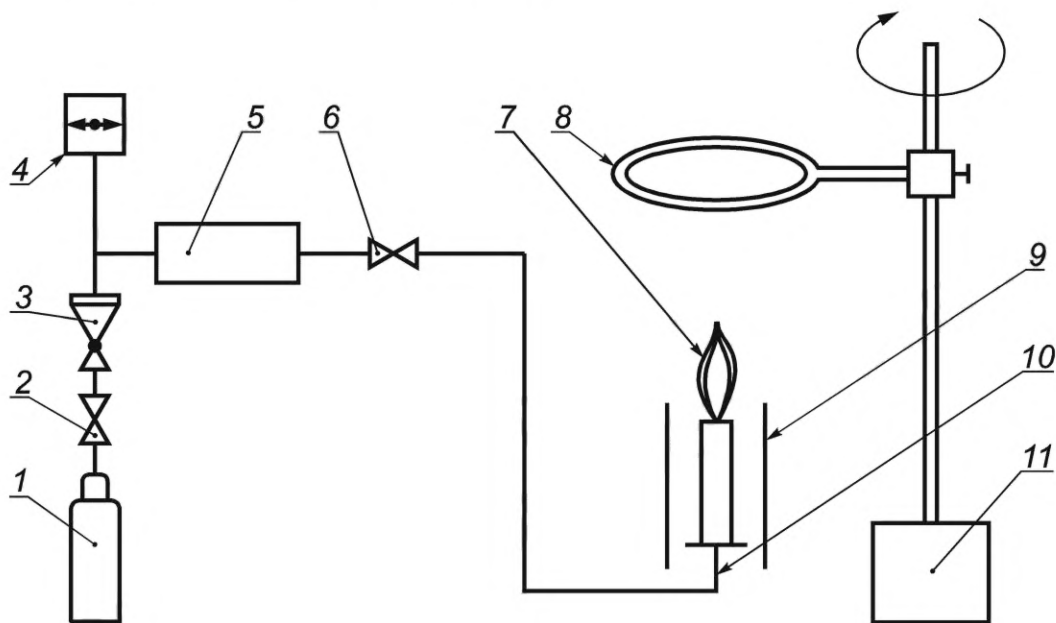
7.21.4 Последовательность режимов, приведенных в 7.21.2, имитирует один год естественного хранения в неотопляемом хранилище. При имитации отопляемого хранилища режимы с отрицательными температурами следует исключить.

7.22 Проверка стойкости самоспасателя к кратковременному воздействию пламени

7.22.1 Средства измерений, вспомогательное оборудование и материалы:

а) установка, схема которой изображена на рисунке 4, состоящая:

- 1) из штатива 8 с приводом 11, позволяющим регулировать скорость перемещения испытуемого образца в зоне пламени не более 100 мм/с,
 - 2) баллона с пропаном 1, снабженного регулятором давления 3 и манометром 4,
 - 3) пропановой горелки 10 с регулятором высоты пламени,
 - 4) термоэлектрического преобразователя любой конструкции,
 - 5) вторичного прибора для измерения температуры с верхним пределом измерения не менее $900 ^\circ\text{C}$ и погрешностью не более $\pm 0,5 \%$,
 - 6) экрана 9 для равномерного горения пламени;
- б) секундомер с ценой деления не более 0,2 с.



1 — баллон с пропаном; 2, 6 — клапаны; 3 — регулятор давления; 4 — манометр; 5 — пламегаситель; 7 — пламя; 8 — штатив; 9 — экран; 10 — горелка; 11 — привод с регулятором скорости

Рисунок 4 — Схема установки для испытаний на воздействие открытого пламени

7.22.2 Последовательность подготовки и проведение испытаний:

- закрепляют воздуховодную систему самоспасателей на штативе (см. рисунок 4) таким образом, чтобы испытуемая часть находилась на расстоянии (20 ± 2) мм от верхнего края горелки. Температура пламени на высоте 20 мм от верхнего края горелки в зоне испытания должна составлять (800 ± 50) °С, общая высота пламени — (40 ± 5) мм;

- устанавливают скорость перемещения испытуемого образца в зоне пламени от 55 до 65 мм/с;
- пропускают каждую часть воздуховодной системы самоспасателя через пламя горелки только один раз.

7.22.3 После удаления из пламени горелки части самоспасателя должны прекращать гореть в течение 5 с.

7.22.4 Результат испытаний считают положительным, если самоспасатель соответствует требованиям 5.1.1.8.

7.23 Определение устойчивости самоспасателей многоразового использования к дезинфицирующим растворам

7.23.1 Материалы:

- марлевые салфетки размером 100 × 100 мм;
- водный раствор (6 ± 1) % перекиси водорода;
- водный раствор $(1,0 \pm 0,2)$ % хлорамина;
- водный раствор (8 ± 1) % борной кислоты;
- водный раствор $(0,5 \pm 0,1)$ % марганцовокислого калия;
- водный раствор $(1/5000)$ диоксида;
- водный раствор $(0,5 \pm 0,1)$ % хлоргексидина;
- этиловый ректификованный спирт.

7.23.2 Последовательность подготовки и проведения испытаний:

- проверку проводят поочередно и отдельно каждым дезинфицирующим раствором;
- смачивают в выбранном растворе (спирте) марлевую салфетку, отжимают ее и пятикратно протирают поверхности: лицевой части, дыхательных трубок, ДМ, клапанной (соединительной) коробки и сигнального устройства самоспасателя с интервалом между протирками 15 мин. Перед каждой протиркой марлевую салфетку следует смачивать заново. Объем каждого раствора должен быть не менее 50 см³.

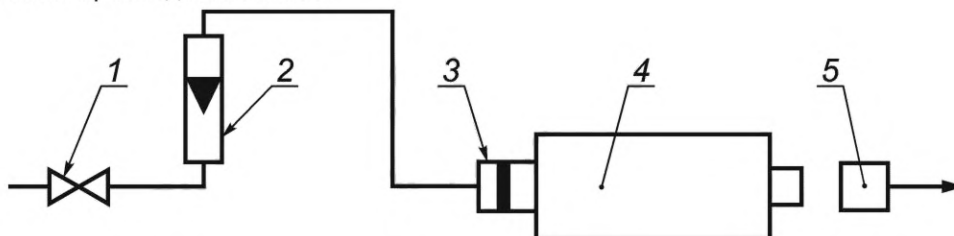
7.23.3 Результат испытаний считают положительным, если после протирок всеми перечисленными водными растворами, а также спиртом отсутствуют визуально наблюдаемые изменения поверхности обработанных составных частей самоспасателя.

7.23.4 Процедуру очистки и дезинфекции осуществляют 30 раз.

7.24 Определение наличия пыли регенеративного продукта в воздуховодной системе самоспасателя типа ХК

7.24.1 Средства измерений, вспомогательное оборудование и материалы:

- установка (см. рисунок 5), состоящая из расходомера с погрешностью не более 2,5 %, регулирующего вентиля, соединительных трубок с внутренним диаметром от 6,3 до 16 мм;
- вата гигроскопическая медицинская по ГОСТ 5556;
- раствор 1 %-ный спиртовой фенолфталеина по ГОСТ 25794.1;
- устройство присоединительное.



1 — регулирующий вентиль; 2 — расходомер; 3 — присоединительное устройство; 4 — РП; 5 — ватный тампон

Рисунок 5 — Схема установки для определения наличия пыли регенеративного продукта

7.24.2 Последовательность подготовки к проведению испытания:

- демонтируют РП из самоспасателя;

- ватный тампон диаметром не менее диаметра патрубка РП смачивают в растворе фенолфталеина.

7.24.3 Проведение испытания

Испытания проводят при температуре окружающего воздуха от 15 °С до 35 °С.

Создают постоянный поток воздуха с объемным расходом $(60,0 \pm 1,8)$ дм³/мин через РП в направлении патрубка вдоха в течение 7—9 с. После 2—3 с от начала продува РП ватный тампон располагают на расстоянии $(2,5 \pm 0,5)$ см от края патрубка патрона, через который ГДС при установке РП в самоспасатель направляется на вдох.

7.24.4 Положительным результатом испытаний является отсутствие окраски на тампоне.

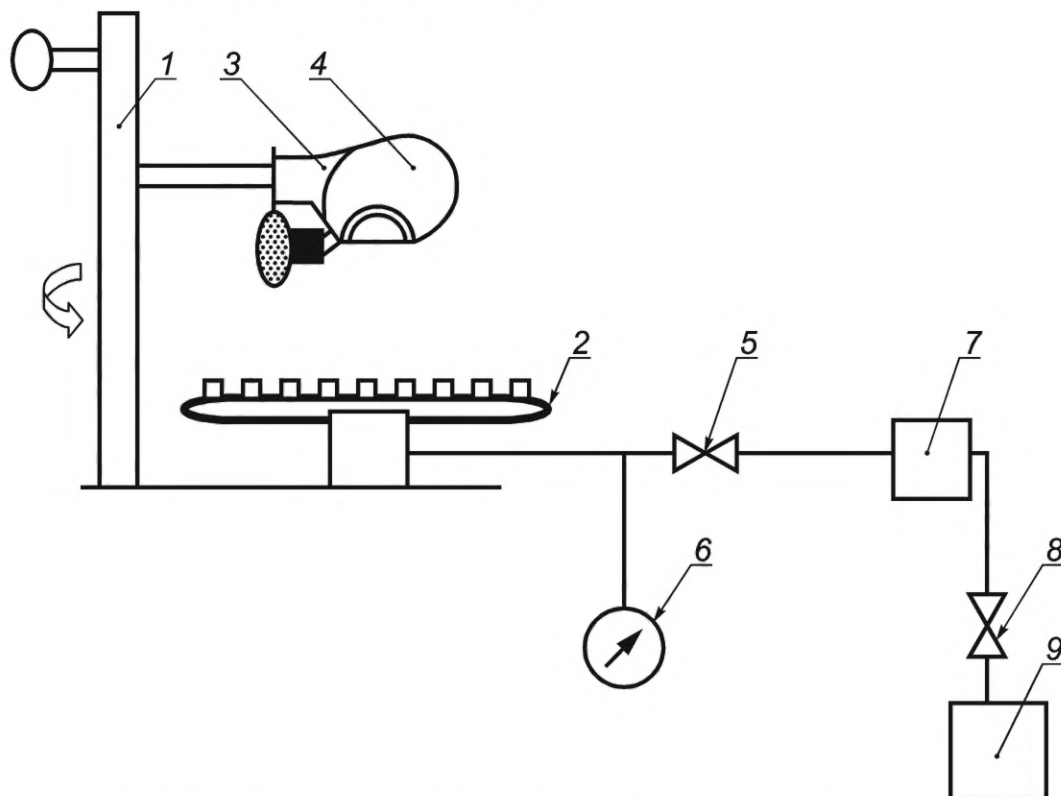
7.25 Проверка сохранения работоспособности самоспасателя, используемого при пожарах, после воздействия открытого пламени с температурой (800 ± 50) °С

7.25.1 Оборудование и средства измерения:

- муляж металлический головы человека;
- баллон с пропаном;
- горелка с форсунками площадью (450 ± 20) см²;
- прибор для измерения давления газа с верхним пределом измерений до 5 кПа, с погрешностью $\pm 0,2$ кПа;
- преобразователь термоэлектрический ХА, класс допуска 2 по ГОСТ 6616;
- прибор для измерения температуры пламени с погрешностью ± 10 °С;
- стойка с кронштейном для подвода самоспасателя к пламени;
- секундомер с погрешностью не более $\pm 0,1$ с.

7.25.2 Подготовка к испытаниям

Капюшон (лицевую часть) самоспасателя надевают на металлический муляж головы человека, закрепленный на поворотной стойке (см. рисунок 6).



1 — стойка с ложементом для подвода самоспасателя в зону пламени; 2 — горелка с форсунками; 3 — металлический муляж головы человека; 4 — капюшон самоспасателя; 5, 8 — вентили; 6 — прибор для измерения давления газа; 7 — редуктор; 9 — баллон с пропаном

Рисунок 6 — Схема огневой установки по определению устойчивости самоспасателя к воздействию открытого пламени

Включают прибор для измерения температуры пламени. Открывают запорный вентиль баллона с пропаном. Подносят запальное устройство к горелке с целью воспламенения газа.

Устанавливают с помощью вентиля рабочее давление газа перед горелкой $(2,4 \pm 0,2)$ кПа. Проводят замеры температуры пламени, определяют зону над горелкой, в которой температура пламени составляет (800 ± 50) °С.

7.25.3 Порядок проведения испытаний

Включают огневую установку. Подводят капюшон (лицевую часть) самоспасателя в зону открытого пламени и замеряют время по секундомеру. Время выдержки капюшона (лицевой части) в зоне пламени должно составлять $(5,0 \pm 0,2)$ с.

В течение этого времени самоспасатель однократно поворачивают над пламенем на 180° . Через $(5,0 \pm 0,2)$ с капюшон (лицевую часть) выводят из зоны пламени и проверяют состояние капюшона (лицевой части). Капюшон (лицевая часть) не должен поддерживать горение или тление более $(5,0 \pm 0,2)$ с.

Результат испытания считают положительным, если после его окончания капюшон (лицевая часть) не поддерживает горение или тление более $(5,0 \pm 0,2)$ с, отсутствует разрушение материалов самоспасателя, а также выполнены требования 5.4.7.

7.26 Проверка сохранения работоспособности самоспасателя, используемого при пожарах, после пребывания в среде с температурой 200 °С

7.26.1 Вспомогательное оборудование и материалы:

- камера тепла, обеспечивающая поддержание температуры до 220 °С с погрешностью не более ± 5 °С.

7.26.2 Порядок проведения испытаний

Самоспасатель (без герметичной упаковки и футляра) помещают в камеру тепла с температурой (200 ± 20) °С. Время выдержки самоспасателя в камере должно составлять (60 ± 5) с.

Результат проверки считают положительным, если после ее окончания выполнены требования 5.1.1.8.

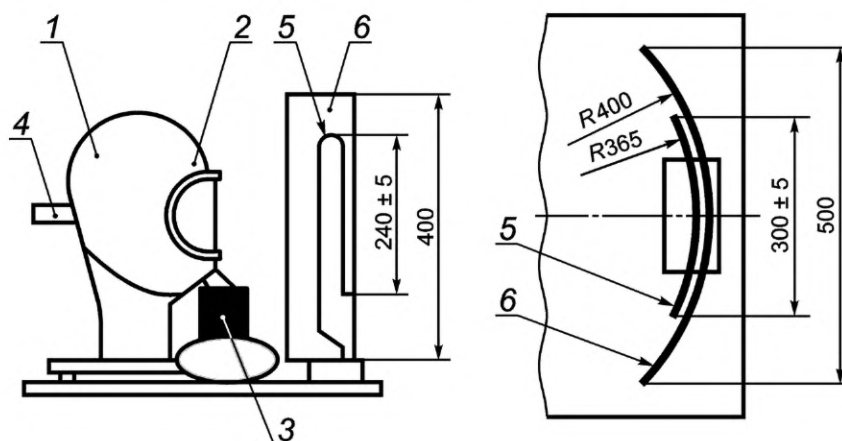
7.27 Проверка сохранения работоспособности самоспасателя, используемого при пожаре, после воздействия теплового потока плотностью $(8,5 \pm 0,5)$ кВт · м²

В испытании используют один самоспасатель.

7.27.1 Оборудование

Установка (см. рисунок 7), включающая в себя:

- металлический муляж головы человека;
- насос по типу ИЛ, имитирующий вентиляционную функцию легких человека и создающий легочную вентиляцию 35 дм³/мин (20 циклов в минуту по 1,75 дм³ за один цикл).



1 — металлический муляж головы человека; 2 — капюшон; 3 — регенеративный патрон; 4 — патрубок для подключения насоса установки ИЛ; 5 — источник теплового излучения; 6 — рефлектор

Рисунок 7 — Схема установки по определению устойчивости капюшона (лицевой части) самоспасателя к воздействию теплового потока

7.27.2 Средства измерения

Секундомер класса точности II.

Мановакуумметр с диапазоном измерений от минус 1000 до плюс 1000 Па с погрешностью не более ± 20 Па.

7.27.3 Подготовка к испытаниям

Надевают капюшон (лицевую часть) на металлический муляж головы человека. Соединяют муляж с насосом по типу ИЛ (см. рисунок 7).

Включают источник теплового потока. На подставку устанавливают разделительный экран. В ту зону, в которой плотность теплового потока составляет $(8,5 \pm 0,5)$ кВт · м², вводят металлический муляж головы человека с надетым капюшоном (лицевой частью). Включают насос по типу ИЛ.

7.27.4 Проведение испытания

Убирают разделительный экран. Испытание проводят в течение $(3,0 \pm 0,1)$ мин. В процессе испытания контролируют сопротивление дыханию на вдохе и выдохе в самоспасателе при легочной вентиляции 35 дм³/мин.

Результат проверки считают положительным, если после окончания отсутствуют разрушения материалов самоспасателя и выполняются требования 5.1.1.8.

8 Правила отбора образцов

8.1 Отбор образцов для оценки соответствия проводят методом многоступенчатого отбора в количестве не менее двух образцов для каждого вида испытаний. При испытаниях составных частей самоспасателя допускается использование составных частей одного самоспасателя для разных видов испытаний. Самоспасатель многоразового использования допускается использовать для различных видов испытаний.

8.2 Объем выборки образцов определен конструкторской документацией и программой испытаний на конкретный самоспасатель.

8.2.1 На предварительные и приемочные испытания отбирают опытные образцы самоспасателей в количестве, определяемом соответствующими программами испытаний, но не менее двух образцов для каждого вида испытаний. При испытаниях составных частей самоспасателя допускается использование составных частей одного самоспасателя для разных видов испытаний. Самоспасатель многоразового использования допускается использовать для различных видов испытаний.

8.2.2 На приемо-сдаточные и периодические испытания отбирают серийные образцы самоспасателей в количестве, определенном изготовителем, но не менее двух образцов для каждого вида испытаний.

8.2.3 На квалификационные испытания отбирают образцы самоспасателей из первой промышленной партии в количестве, определяемом программой квалификационных испытаний, но не менее двух образцов для каждого вида испытаний.

8.2.4 На типовые испытания отбирают серийные образцы самоспасателей измененной конструкции в количестве, определяемом программой типовых испытаний, но не менее двух образцов для каждого вида испытаний.

**Приложение А
(рекомендуемое)****Тренажер (учебный аппарат)****А.1 Определение**

Тренажер (учебный аппарат) — это аппарат, который позволяет в атмосфере, пригодной для дыхания, получить устойчивые практические и психологические навыки по правильному использованию самоспасателя.

Тренажер должен имитировать эксплуатацию (ношение), порядок включения и сопротивление дыханию, а также при необходимости имитировать такие показатели, как содержание кислорода и диоксида углерода, температуру ГДС как при использовании по назначению самоспасателя.

А.2 Требования**А.2.1 Конструкция**

Тренажер и его рабочая часть должны иметь визуальные отличительные признаки от самоспасателя.

Испытания проводят в соответствии с 7.6.

А.2.2 Материалы

Используемые материалы должны выдерживать механические нагрузки, которые возникают при проведении учебных упражнений.

Материалы, которые контактируют с кожей пользователя, не должны вызывать раздражения или любым другим способом негативно влиять на здоровье пользователя.

Испытания проводят в соответствии с 7.6.

А.2.3 Очистка и дезинфекция

Все части тренажера, которые требуют чистки и дезинфекции, должны быть устойчивыми к чистящим и дезинфицирующим средствам и соответствовать тем методикам очистки, которые устанавливает производитель.

Испытания проводят в соответствии с 7.23.

А.2.4 Масса

Масса укомплектованного тренажера вместе с футляром для ношения так же, как и самого тренажера, должна быть подобна самоспасателю.

Испытания проводят в соответствии с 7.8.

А.2.5 Использование тренажера

Порядок включения и использования тренажера должен быть аналогичен установленному для самоспасателя.

Испытания проводят в соответствии с 7.2, 7.6.

А.2.6 Сопротивление дыханию

Сопротивление дыханию должно соответствовать сопротивлению дыхания самоспасателя.

А.2.7 Объемная доля кислорода во вдыхаемой ГДС

Объемная доля кислорода во вдыхаемой ГДС должна составлять не менее 19 %.

А.2.8 Объемная доля диоксида углерода во вдыхаемой ГДС

Объемная доля диоксида углерода во вдыхаемой ГДС должна соответствовать объемной доле диоксида углерода в самоспасателе.

Испытания по А.2.6—А.2.8 проводят в соответствии с методами, установленными изготовителем.

А.3 Маркировка

Учебный аппарат необходимо маркировать в соответствии с требованиями производителя с добавлением слова «УЧЕБНЫЙ».

А.4 Сопроводительная документация

При поставке каждый самоспасатель необходимо обеспечить сопроводительной документацией производителя.

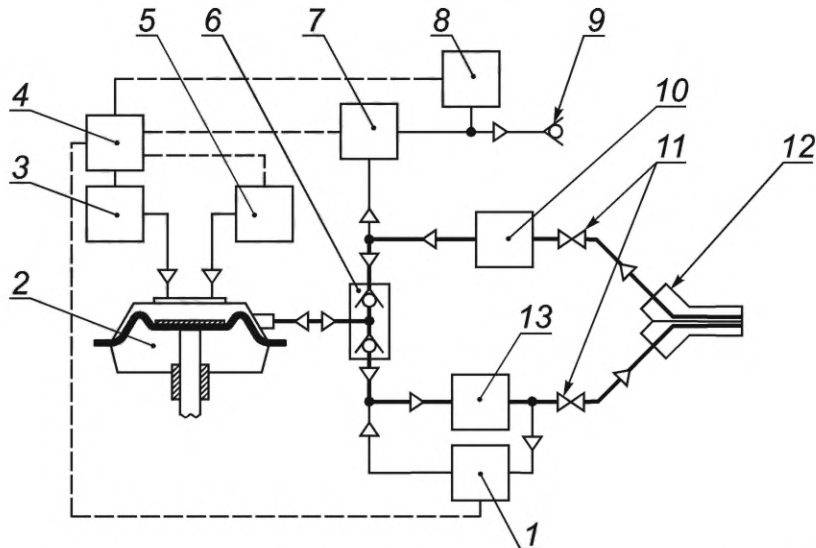
Сопроводительная документация производителя должна включать:

- применение и ограничения;
- проверку перед использованием;
- включение и выключение из учебного аппарата;
- применение;
- техническое обслуживание;
- хранение и транспортирование.

**Приложение Б
(рекомендуемое)**

Описание установки ИЛ

Б.1 Принципиальная схема установки ИЛ показана на рисунке Б.1.



1 — анализатор выдыхаемой ГДС; 2 — имитатор дыхания; 3 — дозатор диоксида углерода; 4 — персональный компьютер; 5 — дозатор азота; 6 — клапанная коробка; 7 — устройство отбора ГДС; 8 — анализатор вдыхаемой ГДС; 9 — обратный клапан; 10 — холодильник; 11 — отсечные клапаны; 12 — переходник; 13 — увлажнитель

Рисунок Б.1 — Принципиальная схема установки ИЛ

Б.2 Установка, принципиальная схема которой приведена на рисунке Б.1, должна быть укомплектована следующими приборами:

- в качестве газоанализатора диоксида углерода в составе анализатора выдыхаемой ГДС 1 используют газоанализатор диоксида углерода с погрешностью измерения объемной доли диоксида углерода не более $\pm 0,2\%$ в диапазоне от 0 % до 10 %;
- в качестве газовых счетчиков используют счетчики любой конструкции с классом точности не более 1;
- в качестве газоанализатора диоксида углерода в составе анализатора вдыхаемой ГДС 8 используют газоанализатор диоксида углерода с погрешностью измерения объемной доли диоксида углерода не более $\pm 0,1\%$ в диапазоне от 0 % до 5 %;
- в качестве газоанализатора кислорода в составе анализатора вдыхаемой ГДС 8 используют газоанализатор с погрешностью не более $\pm 2,5\%$ в диапазоне от 0 % до 100 %;
- в качестве тягонапоромера используют прибор с пределом измерения не более ± 3 кПа и классом точности не более 2,5;
- в качестве датчиков температуры используют термоэлектрические преобразователи кабельные градуировки ХК с диаметром электродов 1,5 мм и классом допуска не более 2.

Б.3 Установленный режим дыхания в процессе испытания самоспасателя обеспечивается имитатором дыхания 2 сильфонного, мембранного или поршневого типов, создающим пульсирующий поток ГДС с изменением объемного расхода, близким к синусоидальному. С насосом соединены линии подачи диоксида углерода и азота через клапанную коробку 6 линии вдоха и выдоха. Линия выдоха включает в себя увлажнитель 13. На линии вдоха расположен холодильник 10, регулирование которого осуществляется путем изменения расхода подаваемой воды таким образом, чтобы температура ГДС за холодильником отличалась от комнатной не более чем на 2 °С.

Самоспасатель соединяют с линиями вдоха и выдоха установки ИЛ через переходник 12. На линиях вдоха и выдоха или в переходнике 12 предусматриваются штуцеры для присоединения тягонапоромера, а также в переходнике 12 предусмотрен штуцер для измерения температуры.

Для контроля объемной доли диоксида углерода в ГДС на линии выдоха непосредственно на выходе из увлажнителя 13 отбирают пробу, которая затем через анализатор выдыхаемой ГДС 1 возвращается в линию выдоха перед входом в увлажнитель 13. Потребление кислорода имитируется отбором ГДС, осуществляемым из линии вдоха после холодильника 10 устройством отбора ГДС 7. Средний минутный расход отбираемой ГДС определяют по формуле (4).

Забираемую из линии вдоха ГДС прокачивают через анализатор выдыхаемой ГДС 8, обратный клапан 9, после чего сбрасывают в атмосферу через газовый счетчик.

Подачу диоксида углерода в установку ИЛ осуществляют через дозатор диоксида углерода 3. Для компенсации разности объемов отбираемой ГДС и подаваемого диоксида углерода через дозатор азота 5 подают азот. Количество отбираемой из линии вдоха ГДС и подаваемого в систему азота рассчитывают автоматически с помощью персонального компьютера 4 на основе данных газового анализа.

Объемный расход подаваемого азота вычисляют по формуле

$$\bar{Q}_{N_2} = \bar{Q}_{ГДС} - \bar{Q}_{CO_2}, \quad (Б.1)$$

где \bar{Q}_{N_2} — среднее значение минутного объемного расхода подаваемого в установку ИЛ азота, дм³/мин;

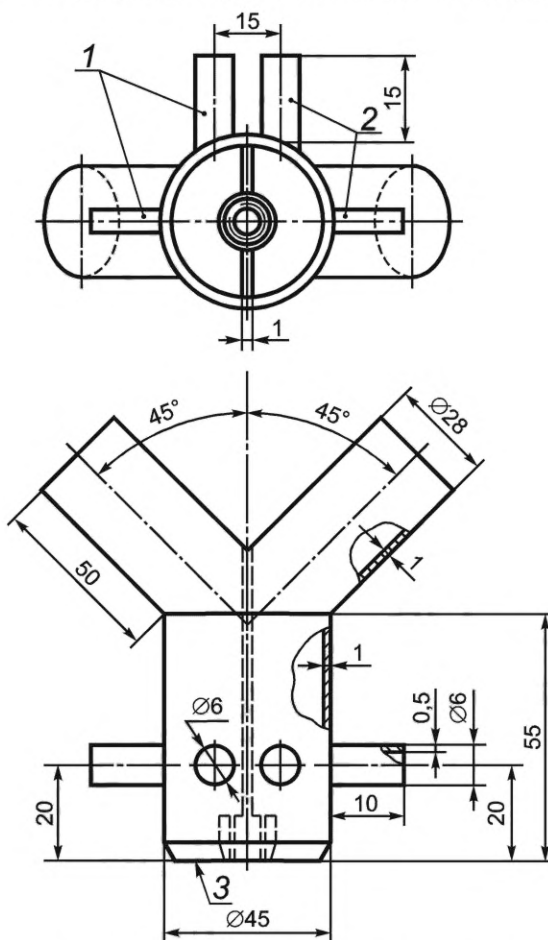
$\bar{Q}_{ГДС}$ и \bar{Q}_{CO_2} — соответственно средние значения минутных объемных расходов отбираемой ГДС для имитации потребления кислорода и подаваемого в установку ИЛ диоксида углерода, дм³/мин.

Примечание — Допускается проведение испытаний без дозатора азота 5 (отсутствие подачи азота в установку ИЛ) и персонального компьютера 4. В этом случае:

- объем ГДС, отбираемой для имитации потребления кислорода, равен объему подаваемого в установку диоксида углерода;
- величина объемной доли кислорода, измеряемая газоанализатором кислорода в составе анализатора выдыхаемой ГДС 8, является справочной величиной.

В зависимости от испытуемого изделия в качестве переходника 12 применяют:

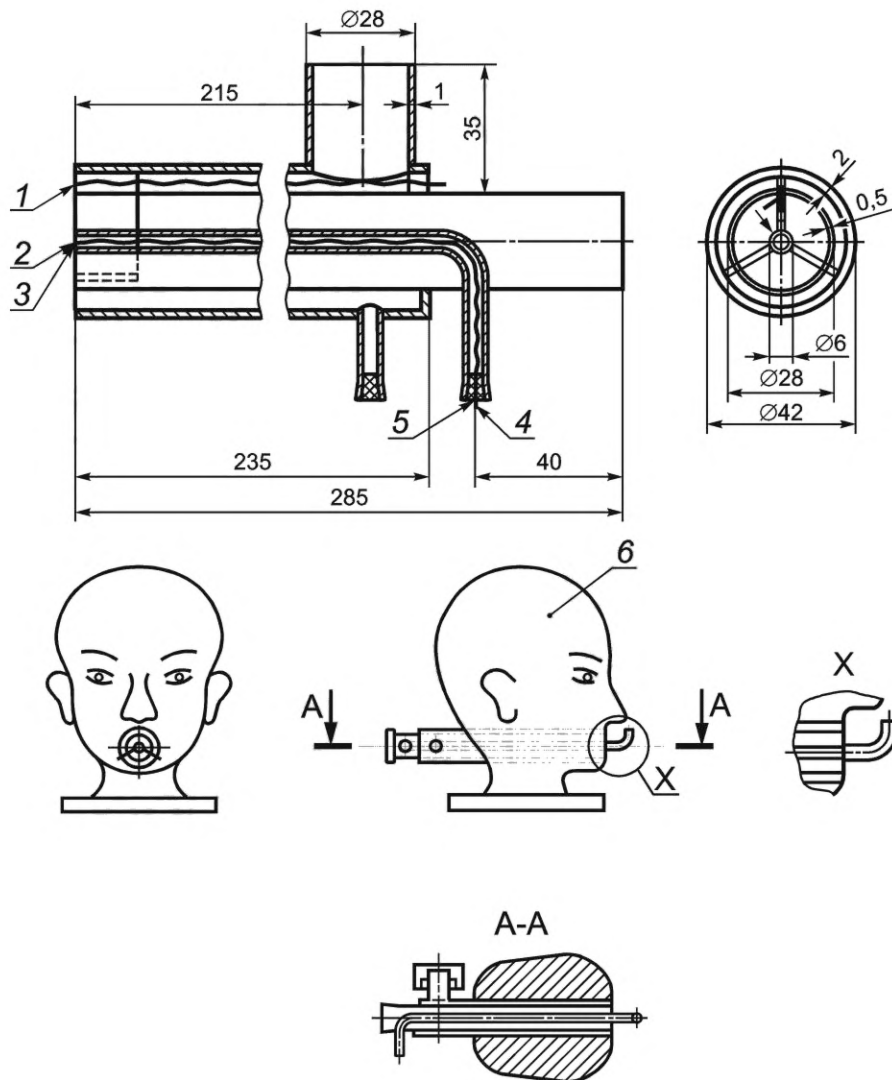
- тройник для самоспасателя с центральным резьбовым соединением (см. рисунок Б.2);



1 — штуцеры для присоединения тягонапоромера и для установки термоэлектрического преобразователя на линии вдоха (выдоха); 2 — штуцеры для присоединения тягонапоромера и для установки термоэлектрического преобразователя на линии выдоха (вдоха); 3 — центральное резьбовое соединение

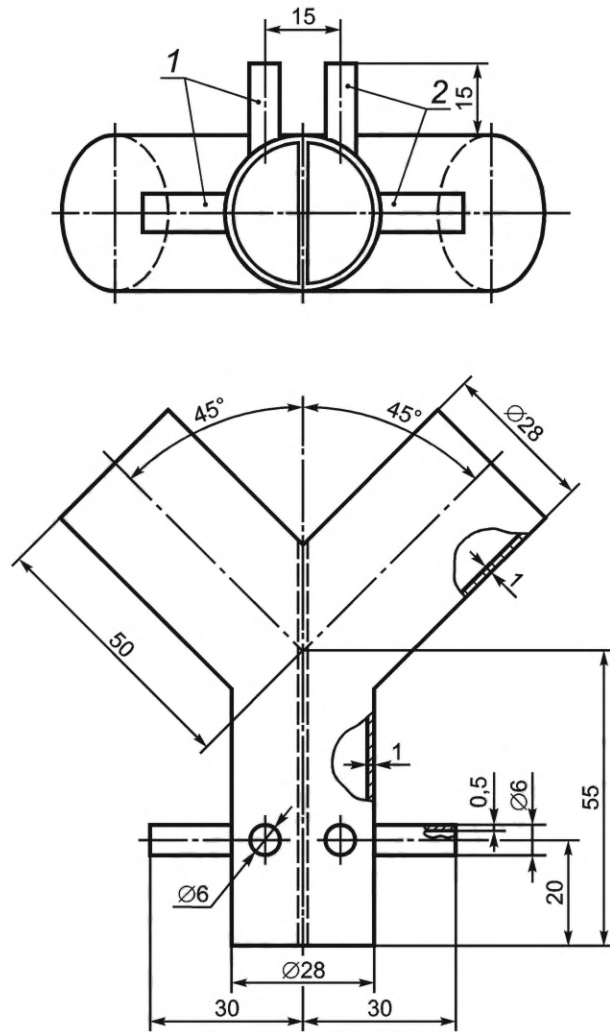
Рисунок Б.2 — Тройник для самоспасателя с центральным резьбовым соединением

- макет головы (голова Шеффилда) (см. рисунок Б.3).
- Для надежной герметизации лицевой части на макете головы по полосе обтюрации допускается использование герметиков и приспособлений;
- тройник для самоспасателя с загубником (см. рисунок Б.4);
- переходник, обеспечивающий герметичное подключение патрубка лицевой части к установке ИЛ.



1 — точка измерения температуры на выдохе; 2 — точка измерения температуры на вдохе; 3 — точка измерения давления; 4 — термоэлектрический преобразователь; 5 — место подсоединения тягонапоромера; 6 — макет головы (голова Шеффилда)

Рисунок Б.3 — Макет головы для испытаний самоспасателей с маской



1 — штуцеры для присоединения тягонапоромера и для установки термоэлектрического преобразователя на линии вдоха (выдоха); 2 — штуцеры для присоединения тягонапоромера и для установки термоэлектрического преобразователя на линии выдоха (вдоха)

Рисунок Б.4 — Тройник для самоспасателя с загубником

Приложение В
(справочное)

Значение коэффициента r_2 при доверительной вероятности 0,95

В.1 Значения коэффициента r_2 в зависимости от числа отказов m приведены в таблице В.1.

Таблица В.1 — Значения коэффициента r_2 в зависимости от числа отказов m при доверительной вероятности 0,95

m	r_2
1	0,21
2	0,32
3	0,39
4	0,44
5	0,48
6	0,51
7	0,53
8	0,55
9	0,57
10	0,59
11	0,60
12	0,62
14	0,64
15	0,65
20	0,69
25	0,72
30	0,74
40	0,77
50	0,79
60	0,81
80	0,83
100	0,85

Библиография

- [1] Технический регламент О безопасности средств индивидуальной защиты
Таможенного союза
ТР ТС 019/2011

УДК 614.894:006.354

МКС 13.340.30

Ключевые слова: самоспасатель, химически связанный кислород, сжатый кислород, технические характеристики, методы испытаний

Редактор *Л.С. Зимилова*
Технический редактор *В.Н. Прусакова*
Корректор *Л.С. Лысенко*
Компьютерная верстка *А.Н. Золотаревой*

Сдано в набор 04.04.2023. Подписано в печать 05.04.2023. Формат 60×84½. Гарнитура Ариал.
Усл. печ. л. 4,65. Уч.-изд. л. 4,12.

Подготовлено на основе электронной версии, предоставленной разработчиком стандарта

Создано в единичном исполнении в ФГБУ «Институт стандартизации» для комплектования Федерального информационного фонда стандартов, 117418 Москва, Нахимовский пр-т, д. 31, к. 2.
www.gostinfo.ru info@gostinfo.ru