
ФЕДЕРАЛЬНОЕ АГЕНТСТВО
ПО ТЕХНИЧЕСКОМУ РЕГУЛИРОВАНИЮ И МЕТРОЛОГИИ



НАЦИОНАЛЬНЫЙ
СТАНДАРТ
РОССИЙСКОЙ
ФЕДЕРАЦИИ

ГОСТ Р
70710—
2023/
ISO/TS 16955:2016

ПРОТЕЗИРОВАНИЕ

**Количественная оценка физических параметров
голеностопных узлов и узлов стопы протезов
нижних конечностей**

(ISO/TS 16955:2016, IDT)

Издание официальное

Москва
Российский институт стандартизации
2023

Предисловие

1 ПОДГОТОВЛЕН Федеральным государственным бюджетным учреждением «Российский институт стандартизации» (ФГБУ «Институт стандартизации») и Федеральным государственным бюджетным учреждением «Федеральный научный центр реабилитации инвалидов им. Г. А. Альбрехта» Министерства труда и социальной защиты Российской Федерации (ФГБУ ФНЦРИ им. Г. А. Альбрехта Минтруда России) на основе собственного перевода на русский язык англоязычной версии документа, указанного в пункте 4

2 ВНЕСЕН Техническим комитетом по стандартизации ТК 381 «Технические средства и услуги для инвалидов и других маломобильных групп населения»

3 УТВЕРЖДЕН И ВВЕДЕН В ДЕЙСТВИЕ Приказом Федерального агентства по техническому регулированию и метрологии от 5 апреля 2023 г. № 202-ст

4 Настоящий стандарт идентичен международному документу ISO/TS 16955:2016 «Протезирование. Количественная оценка физических параметров голеностопных узлов и узлов стоп протезов нижних конечностей» (ISO/TS 16955:2016 «Prosthetics — Quantification of physical parameters of ankle foot devices and foot units», IDT).

При применении настоящего стандарта рекомендуется использовать вместо ссылочных международных стандартов соответствующие им национальные стандарты, сведения о которых приведены в дополнительном приложении ДА

5 ВВЕДЕН ВПЕРВЫЕ

Правила применения настоящего стандарта установлены в статье 26 Федерального закона от 29 июня 2015 г., № 162-ФЗ «О стандартизации в Российской Федерации». Информация об изменениях к настоящему стандарту публикуется в ежегодном (по состоянию на 1 января текущего года) информационном указателе «Национальные стандарты», а официальный текст изменений и поправок — в ежемесячном информационном указателе «Национальные стандарты». В случае пересмотра (замены) или отмены настоящего стандарта соответствующее уведомление будет опубликовано в ближайшем выпуске ежемесячного информационного указателя «Национальные стандарты». Соответствующая информация, уведомление и тексты размещаются также в информационной системе общего пользования — на официальном сайте Федерального агентства по техническому регулированию и метрологии в сети Интернет (www.rst.gov.ru)

© ISO, 2016

© Оформление. ФГБУ «Институт стандартизации», 2023

Настоящий стандарт не может быть полностью или частично воспроизведен, тиражирован и распространен в качестве официального издания без разрешения Федерального агентства по техническому регулированию и метрологии

Содержание

1 Область применения	1
2 Нормативные ссылки	1
3 Термины и определения	1
4 Обозначения и сокращения	2
5 Требования	2
6 Условия установки	2
7 Количественные показатели	3
7.1 Характеристики пятки, середины стопы и носка	3
7.2 Характеристики переката	5
7.3 Характеристики кручения	6
7.4 Характеристики фронтальной плоскости	8
8 Вспомогательные устройства	9
8.1 Основные положения	9
8.2 Процедура испытания	9
8.3 Результаты	9
Приложение А (справочное) Краткий справочник	10
Приложение В (справочное) Трехмерная траектория точки контакта силы на подошве стопы	11
Приложение ДА (справочное) Сведения о соответствии ссылочных международных стандартов национальным стандартам	16
Библиография	17

Предисловие к ИСО 16955:2016

Международная организация по стандартизации (ИСО) является Всемирной федерацией национальных организаций по стандартизации (комитетов—членов ИСО). Разработку международных стандартов обычно осуществляют технические комитеты ИСО. Каждый комитет-член, заинтересованный в деятельности, для которой был создан технический комитет, имеет право быть представленным в этом комитете. Международные правительственные и неправительственные организации, совместно с ИСО, также принимают участие в работе организации. ИСО работает в тесном сотрудничестве с Международной электротехнической комиссией (МЭК).

Процедуры, используемые для разработки настоящего стандарта, а также процедуры, предназначенные для его дальнейшего обслуживания, описаны в Директивах ИСО/МЭК, Часть 1. В частности, указаны разные критерии утверждения, необходимые для различных типов документов ИСО. Настоящий стандарт разработан в соответствии с редакторскими правилами Директив ИСО/МЭК, Часть 2 (см. www.iso.org/directives).

Некоторые элементы настоящего стандарта могут быть объектом патентных прав. ИСО не может нести ответственность за идентификацию какого-либо одного или всех патентных прав. Подробная информация о любых патентных правах, идентифицированных в ходе разработки стандарта, указана в разделе «Введение» и/или в перечне полученных патентных деклараций ИСО (см. www.iso.org/patents).

Любой товарный знак, используемый в настоящем стандарте, представляет собой информацию, предоставленную для удобства пользователей, и не является ее подтверждением.

Для объяснения добровольного характера стандартов, значения конкретных терминов и выражений ИСО, связанных с оценкой соответствия, а также информации о приверженности ИСО принципам Всемирной торговой организации (WTO) в области технических барьеров в торговле (ТВТ) см. www.iso.org/iso/foreword.html.

Настоящий стандарт был подготовлен Техническим комитетом ИСО/ТК 168 «Протезирование и ортезирование».

Введение

Три главных фактора, влияющих на дизайн узла стопы:

- а) форма и размер;
- б) требования к прочности;
- с) функциональная эффективность,

где а) — является очевидным и определяется конструкцией обуви,

б) — определены в ИСО 22523 с ссылкой на ИСО 22675 (что непригодно для использования как инструкция для выбора специфических устройств для голеностопного узла или узла стопы при назначении индивидуального протеза нижней конечности) и

с) — рассматривается в настоящем стандарте.

Группа специалистов из Американской ассоциации протезирования и ортезирования (АОРА), входящая в состав технического комитета ИСО/ТК 168, в 2006—2009 г.г. разработала метод по замене критерия дизайна голеностопного узла протеза соответствующим критерием, который может быть применен как для шарнирных устройств, так и для бесшарнирных с эластичными элементами. В 2010 г. рабочая группа «Тестирование» собралась в Сиэтле, штат Вашингтон, и приняла решение разработать стандарт, основанный на работе группы АОРА и других международных групп. Общая концепция: «Разработать стандарт, который определяет количественные методы оценки основных показателей эффективности голеностопных узлов протеза, которые коррелируют с измеряемыми положительными эффектами для пользователя протеза».

В процессе последующей работы над этой задачей стало ясно, что она состоит (как минимум) из двух элементов: во-первых, разработка стандарта, который описывает количественные методы оценки основных показателей эффективности, и, во-вторых, исследования и установление соответствия между этими измерениями и измерениями положительных эффектов для пользователя протезом. Данный стандарт содержит только количественные методы оценки основных показателей эффективности.

Следующие определения используются для понимания того, как применять международные стандарты ИСО и другие нормативные проектные документы ИСО (TS, PAS, IWA):

- «должен» (shall) означает требование;
- «следует» (should) означает рекомендацию;
- «может, разрешено» (may) — получение разрешения на осуществление определенного действия;
- «может, возможно» (can) — возможность осуществления определенного действия, например

организация или физическое лицо может что-то сделать.

В пункте 3.3.1 Директив ИСО/МЭК, часть 2 (шестое издание, 2011), требование определяется как выражение в содержании документа, передающее критерий, который должен быть выполнен, если требуется соответствие документу, отклонение от которого не допускается.

В пункте 3.3.2 Директив ИСО/МЭК, часть 2 (шестое издание, 2011), рекомендация определяется как выражение в содержании документа, в котором говорится, что среди нескольких возможностей одна рекомендуется как особенно подходящая, без упоминания или исключения других, или определенный метод действий предпочтителен, но не обязательно требуется, или (в отрицательной форме) определенная возможность или метод действий не рекомендованы, но не запрещены.

ПРОТЕЗИРОВАНИЕ

Количественная оценка физических параметров голеностопных узлов
и узлов стопы протезов нижних конечностей

Prosthetics. Quantification of physical parameters of ankle foot devices and foot units

Дата введения — 2024—01—01

1 Область применения

Настоящий стандарт устанавливает методы количественной оценки физических параметров основных показателей эффективности голеностопных узлов и узлов стопы протезов нижних конечностей. Для каждого метода указаны описание установки и процедура проведения испытаний.

2 Нормативные ссылки

В настоящем стандарте использованы нормативные ссылки на следующие стандарты [для датированных ссылок применяют только указанное издание, для недатированных — последнее издание (включая все изменения)]:

ISO 10328, Prosthetics — Structural testing of lower-limb prostheses — Requirements and test methods (Протезирование. Испытания конструкции протезов нижних конечностей. Требования и методы испытаний)

ISO 22523:2006, External limb prostheses and external orthoses — Requirements and test methods (Протезы конечностей и ортезы наружные. Требования и методы испытаний)

ISO 22675:2016, Prosthetics — Testing of ankle-foot devices and foot units — Requirements and test methods (Протезирование. Испытание голеностопных узлов и узлов стоп протезов нижних конечностей. Требования и методы испытаний)

3 Термины и определения

В настоящем стандарте применены следующие термины с соответствующими определениями:

3.1 **характеристики пятки, середины стопы и носка** (heel, mid-foot and toe characteristics): Физические параметры для описания ответа голеностопного узла под нагрузкой после фазы опоры в фазе переката и до фазы переноса.

3.2 **характеристики переката** (roll-over characteristics): Физические параметры для описания свойств голеностопного узла в сагиттальной плоскости относительно пациента в процессе фазы опоры.

3.3 **движение во время полного контакта** (full contact motion): Физический параметр для описания углового диапазона движений голеностопного узла, при котором пятка и носок одновременно соприкасаются с горизонтальной поверхностью.

3.4 **характеристика кручения** (torsional characteristic): Физический параметр для описания поворотной реакции голеностопного узла под нагрузкой и дополнительным вращением в поперечной плоскости.

3.5 **характеристика фронтальной плоскости** (frontal plane characteristics): Физический параметр для описания реакции голеностопного узла во фронтальной плоскости в момент переката в четырех различных угловых положениях горизонтальной поверхности.

4 Обозначения и сокращения

В настоящем стандарте применены обозначения и сокращения по ИСО 10328 и ИСО 22675.

5 Требования

Для определения эффективности голеностопного узла и для установки соответствия с настоящим стандартом, все параметры должны иметь числовые значения и требования к прочности, указанные в ИСО 22523, должны быть выполнены.

Если голеностопный узел позволяет вносить различные коррективы в основные показатели эффективности, производитель/поставщик должен определить настройки, которые имеют значение для количественной оценки.

Для соблюдения требований настоящего стандарта все параметры должны быть количественно определены в конкретных корректировках, и требования к прочности, указанные в ИСО 22523:2006, пункт 4.4, должны быть выполнены.

Образцы для количественной оценки должны быть из той же производственной партии, что и образцы для испытания на прочность.

Если не указано иное в настоящем стандарте, подготовка испытания должна быть проведена, как описано в ИСО 10328 или ИСО 22675.

Примечание — Порядок испытаний, указанный в таблице А.1, минимизирует усилия на установку и конфигурацию испытания.

6 Условия установки

Необходимо использовать систему координат и испытательные схемы, указанные в ИСО 22675:2016, пункт 6, за исключением условия, что P_T расположена на высоте 700 мм на линии, которая находится на середине стопы и параллельна оси u .

Указанные методы испытаний определены для узла стопы длиной 26 см и предназначенного для пользователя после ампутации с массой тела 70 кг.

Для всех описанных методов испытаний датчик момента силы должен быть расположен над серединой стопы и на высоте 500 мм (рисунок 1).

Для количественной оценки влияния элементов соединения между коленным и голеностопным узлами датчик момента силы располагают на высоте 500 мм.

Датчик сдвига, жестко закрепленный к датчику момента силы параллельно оси u , должен быть использован для регистрации вертикального сдвига s_u .

Датчик вращения, жестко закрепленный к датчику момента силы перпендикулярно к оси u , должен быть использован для регистрации угла кручения α_u .

Используя данные, полученные с помощью датчиков, должны быть рассчитаны следующие характеристики:

- жесткость статичной наклонной платформы $D_l = (\Delta F_u / \Delta s_u)$;
- длина рычага при статичной наклонной платформе $l = (M_o / F_u)$.

Примечание — Расчеты в диапазоне $F_u < 10 \% F_{u\max}$ следует рассматривать тщательно из-за помех при регистрации данных с датчиков;

- | | |
|--|---|
| - изменение длины рычага при статичной наклонной платформе | $\Delta l_s = l_2 - l_1$; |
| - эффективная длина стопы при наклоне платформы | $\Delta l_{it} = l_2 - l_1$; |
| - полноконтактное перемещение при наклоне платформы | $\Delta a = a_2 - a_1$; |
| - энергия при статичной наклонной платформе | $E = \int F_u \cdot \Delta s_u$; |
| - жесткость вращения | $D_\alpha = (\Delta M_u / \Delta \alpha_u)$; |
| - диапазон углового вращения | $\Delta \alpha_u = \Delta \alpha_{u2} - \Delta \alpha_{u1}$; |
| - эффективная ширина стопы при наклоне платформы | $\Delta l_{wt} = l_2 - l_1$. |

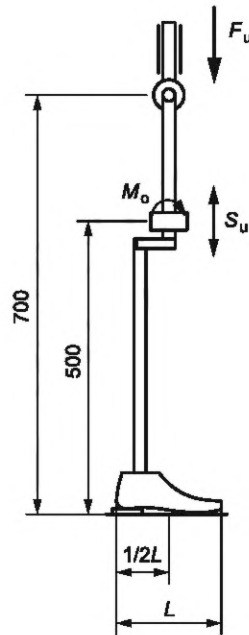


Рисунок 1 — Установка испытания

7 Количественные показатели

7.1 Характеристики пятки, середины стопы и носка

7.1.1 Процедура

Необходимо провести количественную оценку характеристик пятки, середины стопы и носка, используя геометрическую конфигурацию стопы и платформы, описанную для нагрузки в ИСО 22675:2016, пункт 13.4.1.3, используя платформы с углами $-7,5^\circ$ и 10° в дополнение (рисунок 2).

Максимальная величина испытательной силы для количественной оценки характеристик пятки и носка (рисунок 3) должна быть соразмерна 120 % (824 Н) от максимального веса тела пользователя, на который рассчитан голеностопный узел. Время нагрузки и разгрузки должно быть не более $(1 \pm 0,1)$ с.

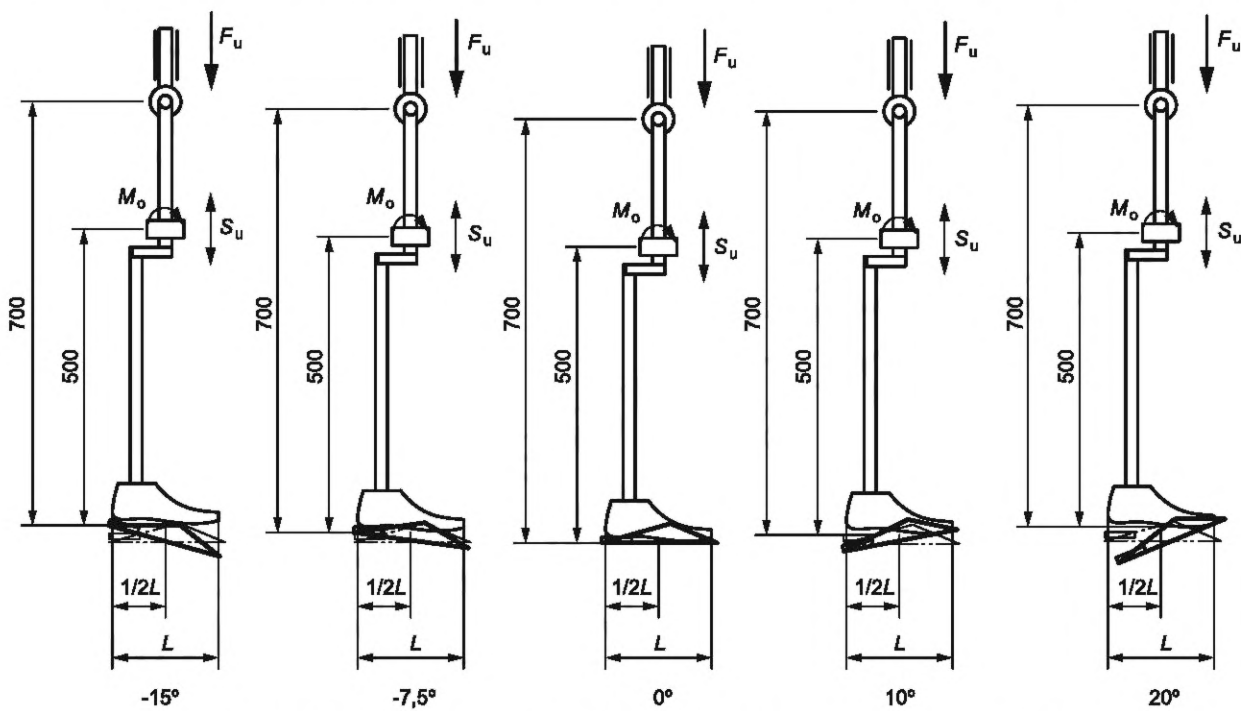


Рисунок 2 — Характеристики пятки, середины стопы и носка (угол наклона платформы)

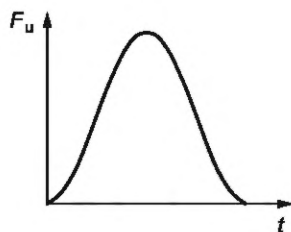


Рисунок 3 — Профиль нагрузки

Профиль нагрузки должен быть синусоидальной волной с максимальной величиной испытательной силы.

7.1.2 Сбор данных и вычисления

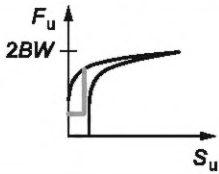

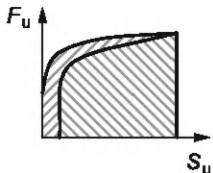
В процессе испытания вертикальный сдвиг s_u , вертикальная сила F_u и внешний момент M_o должны быть зарегистрированы.

Используя эти данные, должны быть рассчитаны следующие характеристики (таблица 1).

Таблица 1 — Характеристики пятки, середины стопы и носка

Испытание	Параметр	Измеренный сигнал/Рассчитанное значение
Пятка и носок	1) Жесткость	
	2) Длина рычага $F_{u\max}$	
	3) Изменение длины рычага	
	4) Момент	
	5) Энергия	

Окончание таблицы 1

Испытание	Параметр	Измеренный сигнал/Рассчитанное значение
Середина стопы	1) Жесткость	
	2) Длина рычага $F_{u\max}$	
	3) Энергия	

7.2 Характеристики переката

7.2.1 Процедура испытания

Следует провести количественную оценку характеристики переката (рисунок 4), используя геометрическую конфигурацию стопы, платформы для стопы и профиль испытательной силы, описанный в ИСО 22675:2016, пункт 13.4.2, за исключением

- испытательной силы $F_{1\text{сmax}}$ между наклонными платформами с углами минус 15° и $+20^\circ$ (рисунок 5),

- продолжительность приложения испытательной силы должна быть не более $600 \text{ мс} \pm 10 \%$.

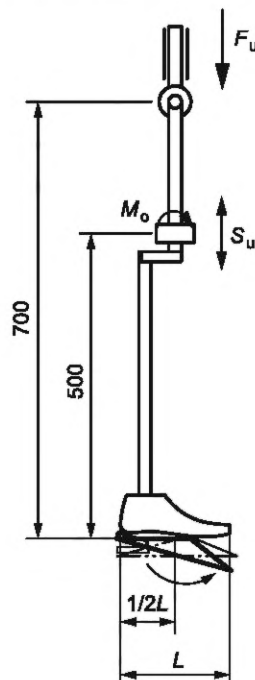


Рисунок 4 — Характеристики переката

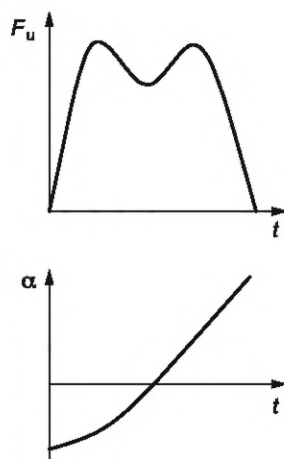
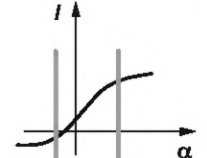


Рисунок 5 — Профиль нагрузки и угол наклона платформы для стопы

7.2.2 Сбор данных и вычисления

В процессе испытания угол наклона платформы для стопы α , вертикальная сила F_u и внешний момент M_o должны быть зарегистрированы. Используя эти данные, следующие характеристики должны быть рассчитаны, как показано в таблице 2.

Таблица 2 — Характеристики переката

Испытание	Параметр	Измеряемый сигнал/Рассчитанное значение
Перекат	1) Эффективная длина стопы	
	2) Полноконтактное перемещение	

7.3 Характеристики кручения

7.3.1 Процедура испытания

Следует провести количественную оценку характеристик кручения, используя геометрическую конфигурацию, описанную в 7.1.1 (характеристики середины стопы), за исключением того, что вертикальную силу F_u прикладывают на постоянном уровне, соответствующая 100 % от максимального веса тела пользователя (687 Н), для которого был спроектирован голеностопный узел (рисунок 6).

Необходимо применить испытательную силу по профилю, указанному на рисунке 7.

Следует приложить момент кручения от минус 15 Н · м до +15 Н · м, когда стопа находится под максимальной нагрузкой (рисунок 7).

Время момента кручения должно быть в пределах (10 ± 1) с.

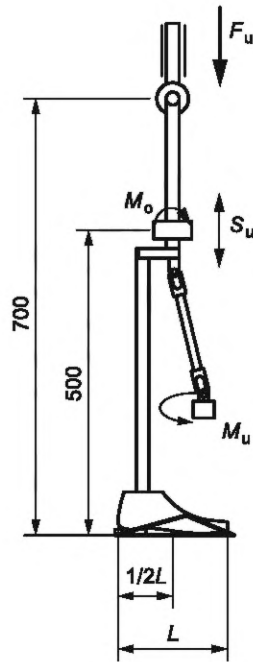


Рисунок 6 — Характеристики кручения

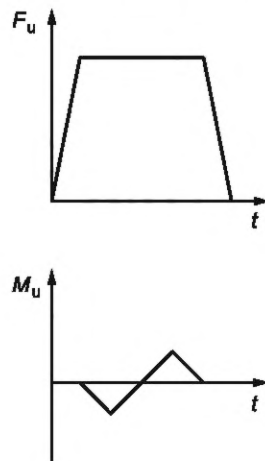


Рисунок 7 — Профили испытательной силы и момента кручения

7.3.2 Сбор данных и вычисление

В процессе испытания угол кручения α_u и момент кручения M_u должны быть зарегистрированы. Используя эти данные, следующие характеристики должны быть рассчитаны, как показано в таблице 3.

Таблица 3 — Характеристики кручения

Испытание	Параметр	Измеряемый сигнал/Рассчитанное значение
Кручение	1) Жесткость кручения 2) Диапазон углового кручения	

7.4 Характеристики фронтальной плоскости

7.4.1 Процедура испытания

Необходимо провести количественную оценку характеристик фронтальной плоскости (рисунок 8), используя установки и профили, описанные в 7.2.1, за исключением следующих действий:

- платформа статически наклоняется во фронтальной плоскости в дополнение к наклонному движению в сагиттальной плоскости (рисунок 9);
- макет пятки устанавливают под углом во фронтальной плоскости поверх наклонной платформы;
- угол во фронтальной плоскости устанавливают сначала в пределах $\pm 5^\circ$ и затем в пределах $\pm 10^\circ$ для количественной оценки медиальных и латеральных характеристик;
- шарнир на верхней точке приложения нагрузки ограничен в ротации вокруг оси u .

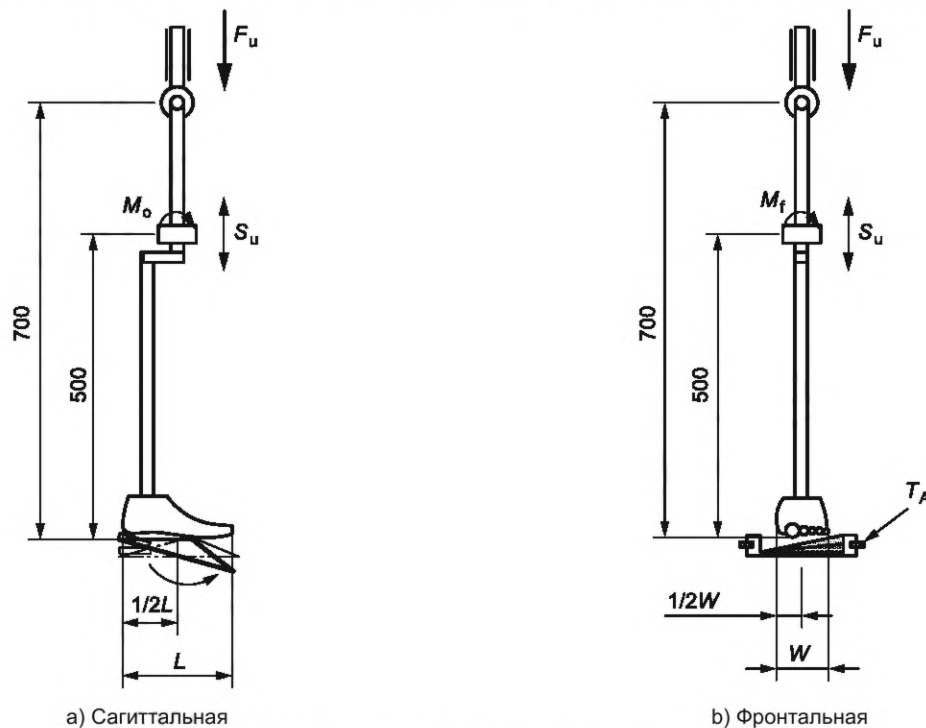


Рисунок 8 — Характеристики фронтальной плоскости

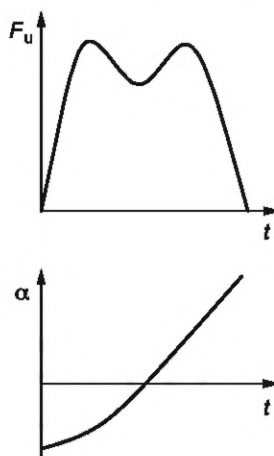
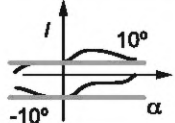


Рисунок 9 — Профиль нагрузки и диапазон угла наклона платформы стопы в сагиттальной плоскости

7.4.2 Сбор данных и вычисления

В процессе испытания угол наклона платформы для стопы α , вертикальная сила F_{U} и момент движения вперед M_{f} должны быть зарегистрированы. Используя эти данные, следующие характеристики должны быть вычислены, как показано в таблице 4.

Т а б л и ц а 4 — Характеристики фронтальной плоскости

Испытание	Параметр	Измеряемый сигнал/Рассчитанное значение
Фронтальная плоскость	Эффективная ширина стопы	

8 Вспомогательные устройства

8.1 Основные положения

Торсионные регулировочно-соединительные узлы, амортизационные адаптеры, голеностопные узлы и другие функциональные компоненты могут быть испытаны с помощью сравнительного испытания.

8.2 Процедура испытания

Необходимо провести испытания, описанные в разделе 7, используя соответствующие стопу и функциональный компонент.

Следует повторить испытания без функционального компонента.


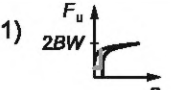

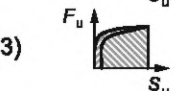

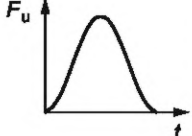

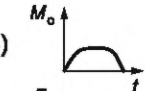





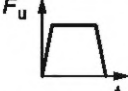
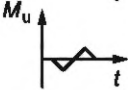
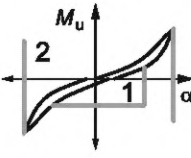




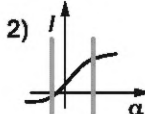



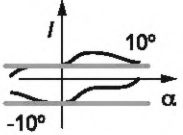
8.3 Результаты

Нужно сравнить результаты для количественной оценки функционального влияния компонентов на соответствующую стопу.

Приложение А
(справочное)

Краткий справочник

Таблица А.1 — Краткий справочник

Испытание	Профили испытаний	Параметры	Измеряемый сигнал/Рассчитанное значение	
7.1		1) Жесткость 2) Длина рычага 3) Энергия	1)  2)  3) 	
			1) Жесткость 2) Длина рычага 3) Изменения длины рычага 4) Момент 5) Энергия	1)  4)  2)  5)  3) 
				
7.3		 	1) Жесткость кручения 2) Диапазон углов кручения	
7.2		 	1) Эффективная длина стопы 2) Движение при полном контакте	1)  2) 
7.4		 	1) Эффективная ширина стопы	

Примечание — Порядок испытаний, данный в этой таблице, минимизирует усилия на подготовку испытания и его установку.

Приложение В
(справочное)

Трехмерная траектория точки контакта силы на подошве стопы

Точку силового контакта $f_{cp}(f_1, u_1, o_1)$ рассчитывают как точку пересечения линии А (винтовая линия, рассчитанная по выходу 6-осевого тензодатчика) и линии В (поверхность вращающейся площадки для стопы), показанные на рисунке В.1, а). Исходная точка находится в центре 6-осевого тензодатчика. Траектория точки (f_1, u_1, o_1) соответствует, но не равна «форме переворота», используемой в источниках [1] и [2]. «Форма переворота» является траекторией центра давления на подошве стопы в сагиттальной плоскости.

Сила \vec{F} и момент \vec{M} , измеренные 6-осевым тензодатчиком, располагаются в центре тензодатчика и в равной мере трансформируются в силу \vec{F} и момент \vec{M}_p на винтовой линии, показанной на рисунке В.2. 6-осевой тензодатчик следует располагать вплотную к стопе для более высокого разрешения.

$$\vec{M} = \vec{M}_p + \vec{M}_r, \quad (\text{B.1})$$

$$\vec{M}_p = a \cdot \vec{F} \quad (\vec{M}_p \parallel \vec{F}), \quad (\text{B.2})$$

$$\vec{M}_p = \vec{r}_a \times \vec{F} \quad (\vec{M}_r \perp \vec{F}), \quad (\text{B.3})$$

$$(\vec{r} - \vec{r}_a) \parallel \vec{F} \quad \text{тогда}$$

$$(\vec{r} - \vec{r}_a) \times \vec{F} = \vec{0}. \quad (\text{B.4})$$

Из формулы (B.2) и формулы (B.3) формула (B.4) трансформируется в формулу (B.5)

$$\vec{r} \times \vec{F} - \vec{M} + (a \cdot \vec{F}) = \vec{0}. \quad (\text{B.5})$$

Формула (B.5) описывает винтовую линию А, где

$$\vec{r} = (f, u, o)^t, \quad \vec{F} = (F_f, F_u, F_o)^t, \quad \vec{M} = (M_f, M_u, M_o)^t.$$

Из отношения в формуле (B.6), а рассчитывают по формуле (B.7):

$$\vec{M} \cdot \vec{F} = (\vec{M}_p + \vec{M}_r) \cdot \vec{F} = \vec{M}_p \cdot \vec{F} = a \cdot \vec{F} \cdot \vec{F}, \quad (\text{B.6})$$

$$a = \frac{\vec{M} \cdot \vec{F}}{\vec{F} \cdot \vec{F}} = \frac{M_f F_f + M_u F_u + M_o F_o}{F_f^2 + F_u^2 + F_o^2}. \quad (\text{B.7})$$

Из формулы (B.5) и формулы (B.6) винтовую линию А в каждой плоскости выражают следующим образом.

$$\text{- Сагиттальная плоскость (f—u плоскость)} \quad fF_u - uF_f - M_o + aF_o = 0; \quad (\text{B.8})$$

$$\text{- Фронтальная плоскость (u—o плоскость)} \quad uF_o - oF_u - M_f + aF_f = 0. \quad (\text{B.9})$$

Когда 6-осевой тензодатчик расположен как показано на рисунке В.1, б), винтовая линия А на сагитальной плоскости описана по формуле (В.8), где f изменяется $f - f_a$. Это должно применяться по формуле (В.10).

В формулах (В.11), (В.12) и (В.13), $f(t)$ должно быть изменено на $f(t) - f_a$.

В формуле (В.13), $f_1(t)$ должно быть изменено на $f_1(t) - f_a$.

Уравнение линии В (поворотная платформа для стоп) выражают по формуле (В.10) из рисунка В.3 и рисунка В.4.

$$u = \tan \theta \cdot f - u_1 - \left(\frac{u_{TA,L}}{\cos \theta} + f_{TA,L} \tan \theta \right). \quad (\text{В.10})$$

Затем линия А и линия В в сагитальной плоскости могут быть выражены как функция от времени (t).

Линия А:

$$f(t) F_u(t) - u(t) F_f(t) - M_o(t) + aF_o(t) = 0. \quad (\text{В.11})$$

Линия В:

$$u(t) = \tan \theta(t) \cdot f(t) - u_1(t) - \left(\frac{u_{TA,L}}{\cos \theta(t)} + f_{TA,L} \tan \theta(t) \right). \quad (\text{В.12})$$

Из формул (В.11) и (В.12),

$$f(t) F_u(t) - \tan \theta(t) f(t) F_f(t) + u_1(t) F_f(t) + \left(\frac{u_{TA,L}}{\cos \theta(t)} + f_{TA,L} \tan \theta(t) \right) F_f(t) - M_o(t) + aF_o(t) = 0 \quad (\text{В.13})$$

затем,

$$f_1(t) = \frac{-u_1(t) F_f(t) - \left(\frac{u_{TA,L}}{\cos \theta(t)} + f_{TA,L} \tan \theta(t) \right) F_f(t) + M_o(t) - aF_o(t)}{F_u(t) - \tan \theta(t) F_f(t)}. \quad (\text{В.14})$$

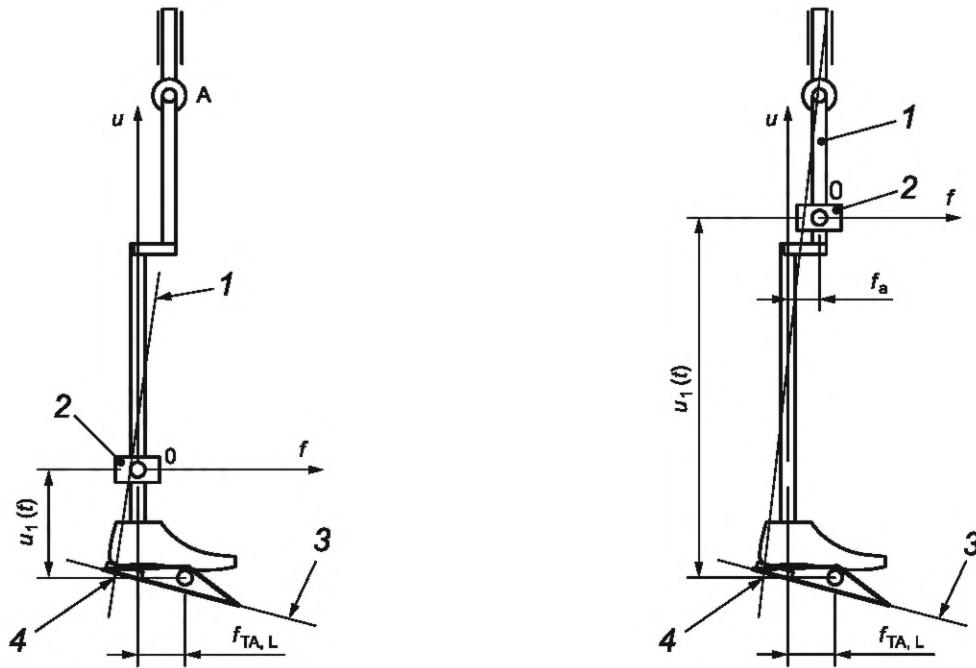
Заменив $f_1(t)$ для $f(t)$ в формуле (В.12), определяют $u_1(t)$, и геометрическое место точки (f_1, u_1), фиксируют в месте точки контакта силы на подошве стопы в сагитальной плоскости.

Винтовую линию А во фронтальной плоскости (u —о плоскость) выражают формулой (В.15) из формулы (В.8).

$$u(t) F_o(t) - o(t) F_u(t) - M_f(t) + aF_f(t) = 0. \quad (\text{В.15})$$

Подставляя $u_1(t)$ вместо $u(t)$ в формулу (В.15), $o_1(t)$ определяют, и геометрическое место точки (f_1, u_1, o_1), трехмерное геометрическое место точки контакта силы на стопе — подошву фиксируют.

Один из результатов расчета трехмерного геометрического места точки контакта силы с подошвой стопы показан на рисунке В.5.

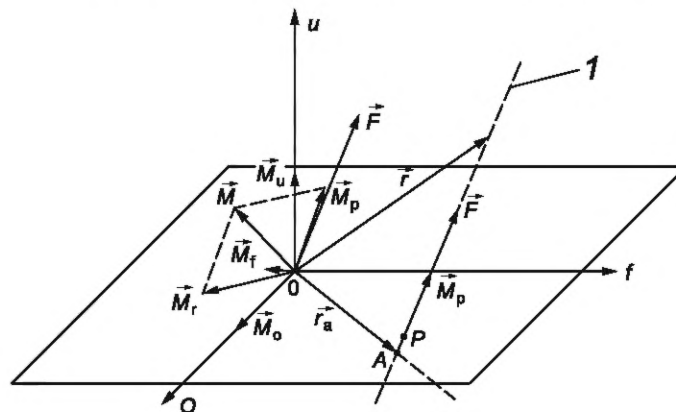


а) Положение для получения данных формул

б) Альтернативное расположение

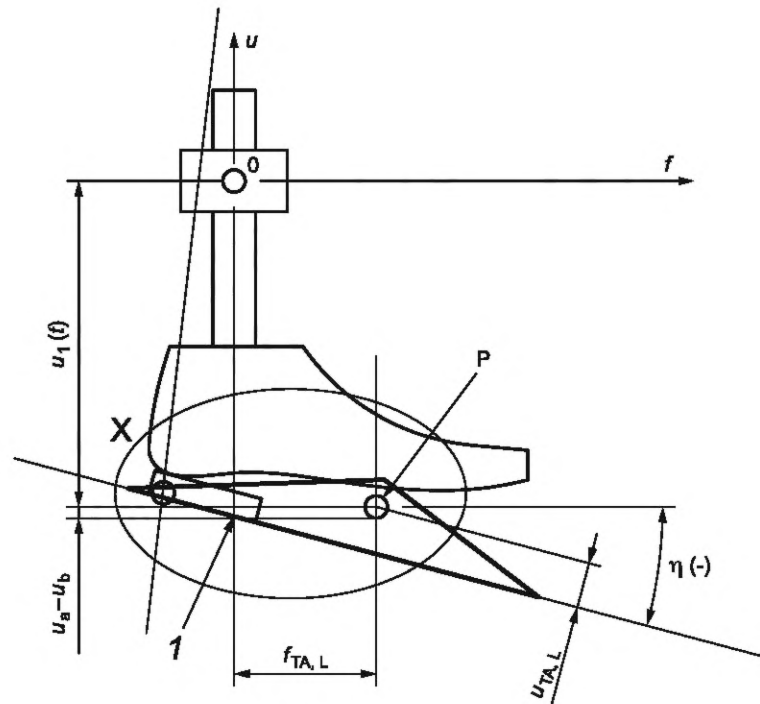
1 — винтовая линия (линия А); 2 — тензодатчик (M, F); 3 — площадка для стопы (линия В); 4 — точка контакта силы $f_{cp}(f_1, u_1, o_1)$

Рисунок В.1 — Принцип измерения 3D-траектории точки приложения силы на подошве



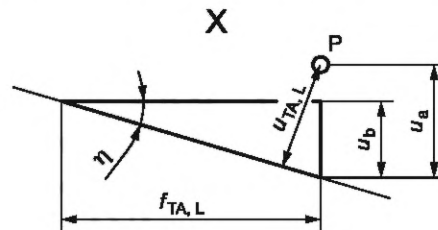
1 — винтовая линия (линия А)

Рисунок В.2 — Соотношение выходного 6-осевого тензодатчика и винтовой линии



1 — точка пересечения оси u с линией В; X — подробнее см. на рисунке В.4

Рисунок В.3 — Измерение линии В (платформа стопы)

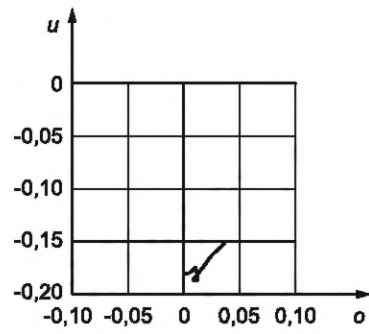


$$u_b = -f_{TA,L} \tan \theta;$$

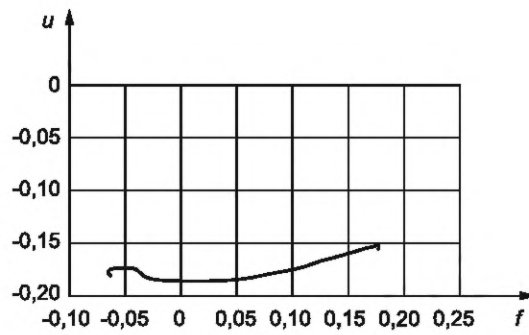
$$u_a = u_{TA,L} / \cos \theta;$$

$$u_a - u_b = \frac{u_{TA,L}}{\cos \theta} + f_{TA,L} \tan \theta.$$

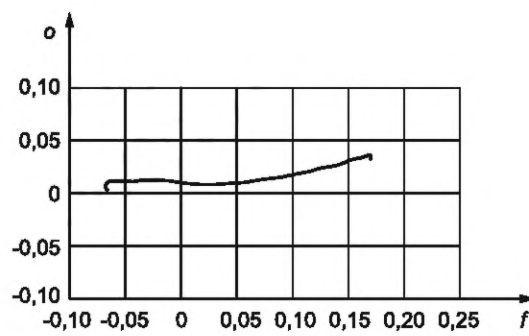
Рисунок В.4 — Пересечение оси u с линией В



а) Фронтальная плоскость



б) Сагиттальная плоскость



в) Поперечная плоскость

Рисунок В.5 — Пример трехмерного геометрического положения точки контакта стопы
(Стопа: 1D10; Уровень давление: P3; Частота: 0,5 Гц)

Приложение ДА
(справочное)Сведения о соответствии ссылочных международных стандартов
национальным стандартам

Таблица ДА.1

Обозначение ссылочного международного стандарта	Степень соответствия	Обозначение и наименование соответствующего национального стандарта
ISO 10328	IDT	ГОСТ Р ИСО 10328—2021 «Протезы. Испытания конструкции протезов нижних конечностей. Требования и методы испытаний»
ISO 22523:2006	IDT	ГОСТ Р ИСО 22523—2007 «Протезы конечностей и ортезы наружные. Требования и методы испытаний»
ISO 22675:2016	IDT	ГОСТ Р ИСО 22675—2019 «Протезирование. Испытание голеностопных узлов и узлов стоп протезов нижних конечностей. Требования и методы испытаний»
Примечание — В настоящей таблице использовано следующее условное обозначение степени соответствия стандартов: - IDT — идентичные стандарты.		

Библиография

- [1] Hansen A. Prosthetic foot roll-over shapes with implications for alignment of trans-tibial prostheses. *Prosthet. Orthot. Int.* 2000, 24 pp. 205—215
- [2] Curtze C. Comparative roll-over analysis of prosthetic feet. *J. Biomech.* 2009, 42 pp. 1746—1753

Ключевые слова: протезирование, голеностопный узел, узел стопы, физические параметры, количественная оценка, испытания

Редактор *Н.А. Аргунова*
Технический редактор *И.Е. Черепкова*
Корректор *С.В. Смирнова*
Компьютерная верстка *И.Ю. Литовкиной*

Сдано в набор 07.04.2023. Подписано в печать 13.04.2023. Формат 60×84%. Гарнитура Ариал.
Усл. печ. л. 2,79. Уч-изд. л. 2,37.

Подготовлено на основе электронной версии, предоставленной разработчиком стандарта

Создано в единичном исполнении в ФГБУ «Институт стандартизации»
для комплектования Федерального информационного фонда стандартов,
117418 Москва, Нахимовский пр-т, д. 31, к. 2.
www.gostinfo.ru info@gostinfo.ru