

# ЯКОРЯ МАТРОСОВА

## ТЕХНИЧЕСКИЕ УСЛОВИЯ

Издание официальное

**М Е Ж Г О С У Д А Р С Т В Е Н Н Ы Й   С Т А Н Д А Р Т**

---

**ЯКОРЯ МАТРОСОВА**

Технические условия

Matrosov's anchor.  
Specifications**ГОСТ  
8497—78**МКС 47.020.50  
ОКП 64 1111Дата введения 01.01.80

Настоящий стандарт распространяется на якоря Матросова, применяемые на надводных кораблях, судах и плавсредствах внутреннего плавания, изготавливаемые для нужд народного хозяйства и экспорта.

(Измененная редакция, Изм. № 2).

**1. ОСНОВНЫЕ ПАРАМЕТРЫ И РАЗМЕРЫ**

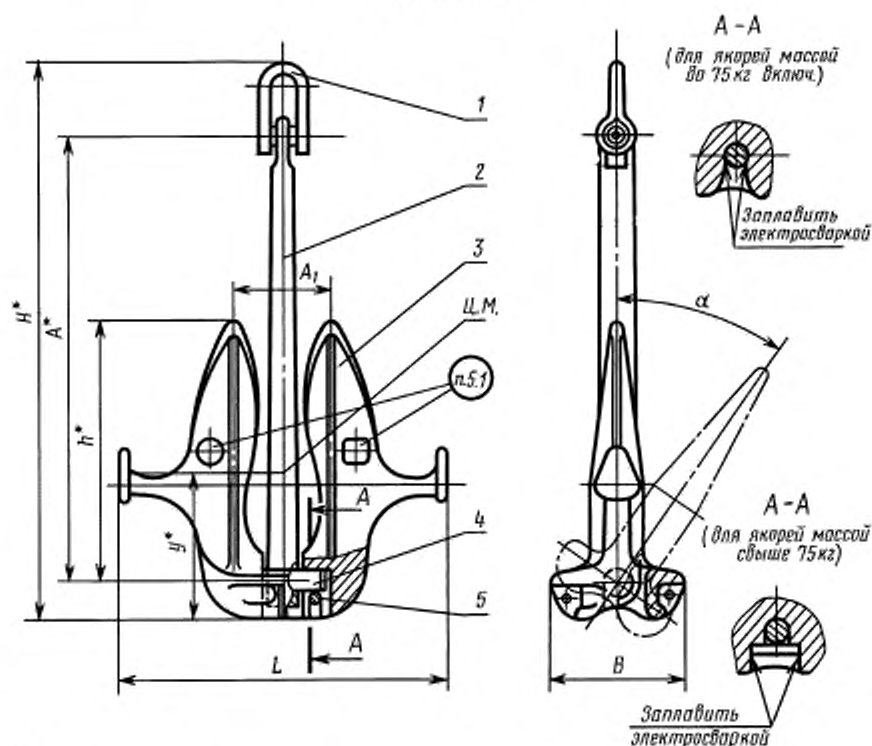
1.1. Якоря Матросова должны изготавливаться в двух исполнениях:

Л — литой (с литой лапой);

С — сварной (со сварной лапой).

1.2. Основные параметры и размеры якорей должны соответствовать указанным на черт. 1—2 и в табл. 1—2.

## Якорь литой



\* Размер для справок.

1 — скоба якорная; 2 — вертено; 3 — лапа литая; 4 — ось; 5 — штырь

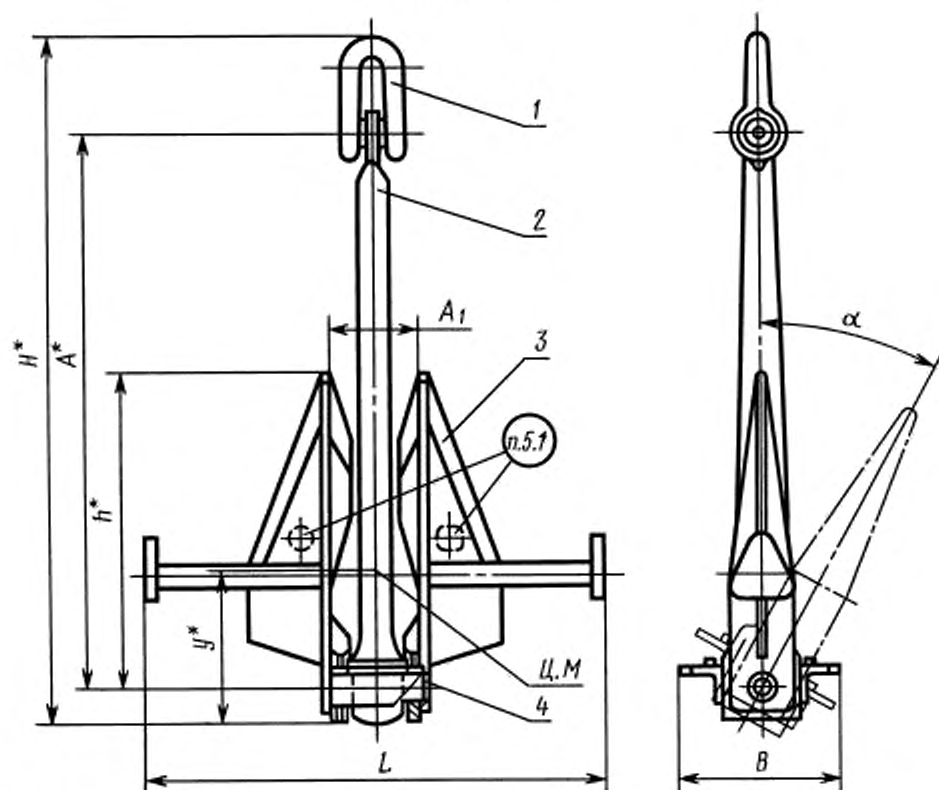
Черт. 1

Размеры в мм

Таблица 1

Масса якоря, кг	A	A <sub>1</sub>	B	H	h	L	y	α, град	Код ОКП
25	690	130	214	858	385	570	190	От 28 до 30 включ.	64 1111 2201 06
35	760	148	230	945	420	620	210		От 30 до 33 включ.
50	840	170	250	1045	480	680	240	64 1111 2203 04	
75	950	190	270	1170	540	770	260	64 1111 2204 03	
100	1060	210	290	1283	590	830	290	64 1111 2205 02	
125	1130	226	310	1372	630	870	315	64 1111 2206 01	
150	1190	242	330	1438	670	910	340	64 1111 2207 00	
200	1300	270	370	1570	740	980	370	64 1111 2208 10	
250	1390	294	400	1666	800	1040	400	От 33 до 37 включ.	64 1111 2209 09
300	1480	312	430	1783	850	1090	450		64 1111 2210 05
400	1630	342	480	1984	930	1190	480		64 1111 2211 04
500	1750	366	520	2128	1000	1280	530		64 1111 2212 03
750	2000	418	590	2408	1140	1450	590		64 1111 2213 02
1000	2170	452	630	2672	1240	1570	650		64 1111 2214 01
1250	2280	488	650	2787	1300	1660	680		64 1111 2215 00
1500	2370	515	675	2951	1350	1715	710	64 1111 2216 10	

## Якорь сварной



\* Размер для справок.

1 — скоба якорная; 2 — веретено; 3 — лапа сварная; 4 — ось

Черт. 2

Таблица 2

Размеры в мм

Масса якоря, кг	A	A <sub>1</sub>	B	H	h	L	y	α, град	Код ОКП
5	400	66	120	504	230	340	110	От 28 до 30 включ.	64 1111 2101 09
10	520	82	152	629	300	440	145		64 1111 2102 08
15	600	98	170	727	340	500	160		64 1111 2103 07
25	690	110	190	848	385	570	180		64 1111 2104 06
35	760	126	230	940	420	620	200		64 1111 2105 05

Пример условного обозначения литого якоря Матросова массой 25 кг:

Якорь Л—25 ГОСТ 8497—78

То же, для сварного якоря:

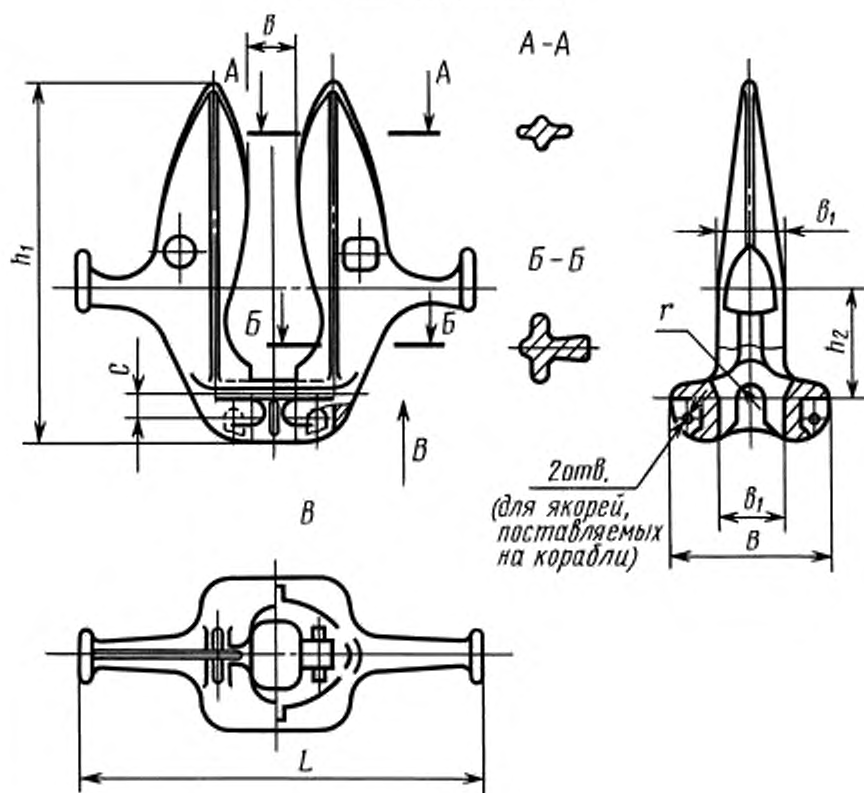
Якорь С—25 ГОСТ 8497—78

(Измененная редакция, Изм. № 2, 4).

### С. 4 ГОСТ 8497—78

1.3. Основные размеры деталей якорей должны соответствовать указанным на черт. 3—9 и в табл. 3—8.

Лапа логая (черт. 3, табл. 3)



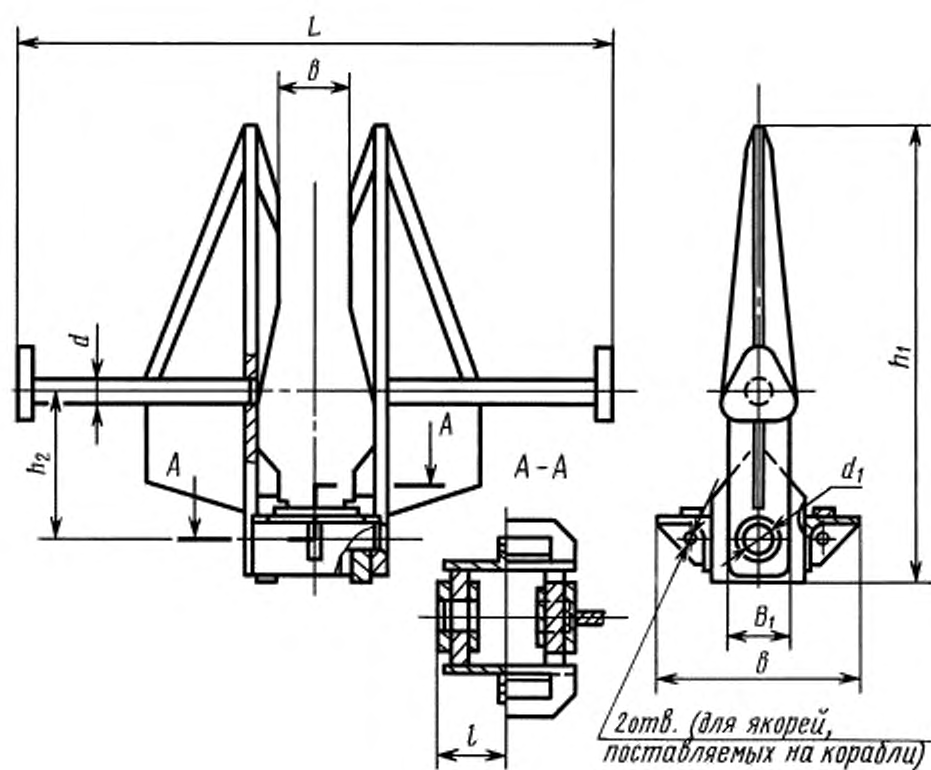
Черт. 3

Таблица 3

Размеры в мм

Масса якоря, кг	$b$	$b_1$	$b$	$b_1$	$c$	$h_1$	$h_2$	$L$	$r$
25	214	78	70	90	—	440	130	570	21
35	230	82	82	100	—	480	140	620	24
50	250	92	88	114	—	542	160	680	25
75	270	100	100	122	—	606	180	770	26
100	290	110	110	132	35	658	195	830	28
125	310	118	118	136	37	704	210	870	32
150	330	125	124	146	40	750	225	910	32
200	370	140	135	156	42	828	245	980	34
250	400	152	148	170	45	895	265	1040	37
300	430	164	156	184	48	952	285	1090	40
400	480	184	172	194	53	1042	310	1190	43
500	520	198	184	220	60	1125	335	1280	47
750	590	233	210	250	67	1280	384	1450	53
1000	630	260	230	280	75	1395	415	1570	61
1250	660	280	246	300	88	1460	435	1660	66
1500	675	296	258	320	91	1515	452	1715	71

Лапа сварная (черт. 4, табл. 4)



Черт. 4

Таблица 4

Размеры в мм

Масса якоря, кг	$b$	$b_1$	$b$	$d$	$d_1$	$h_1$	$h_2$	$L$	$l$
5	120	47	38	18	22	255	80	340	38
10	152	55	50	20	26	330	110	440	47
15	170	60	62	25	34	375	120	500	53
25	190	70	70	28	40	430	130	570	65
35	230	82	82	30	45	475	140	620	74

## Веретено

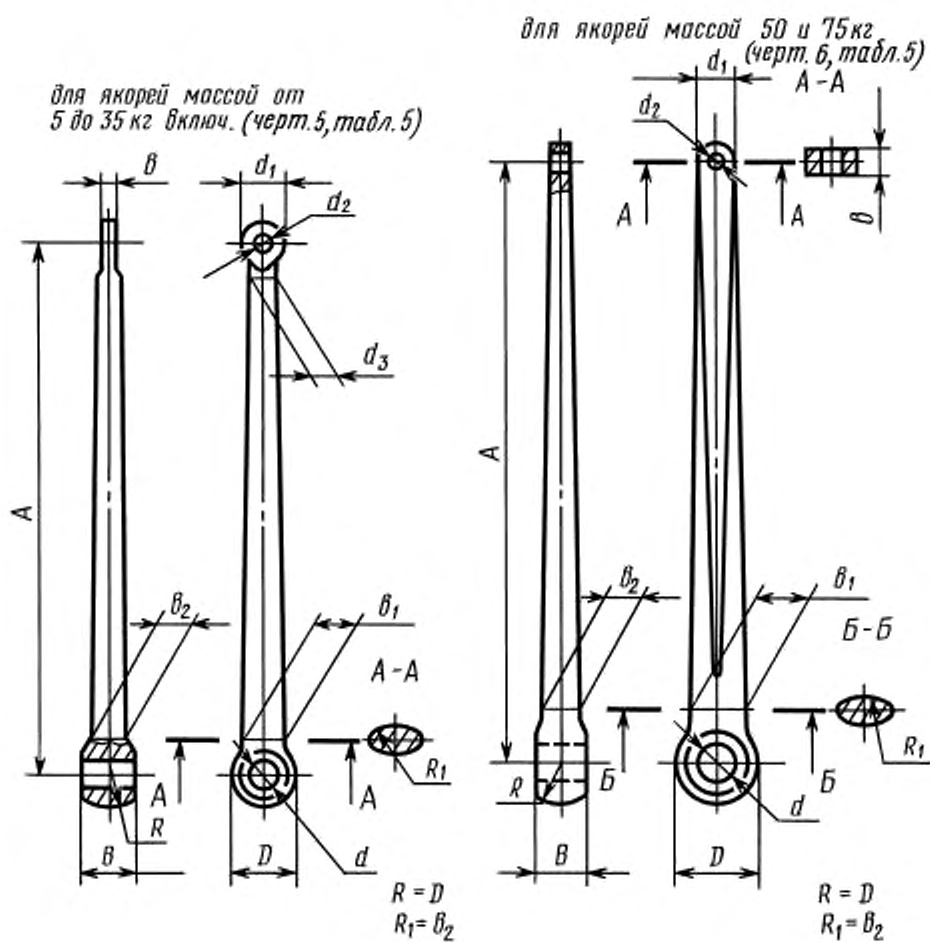


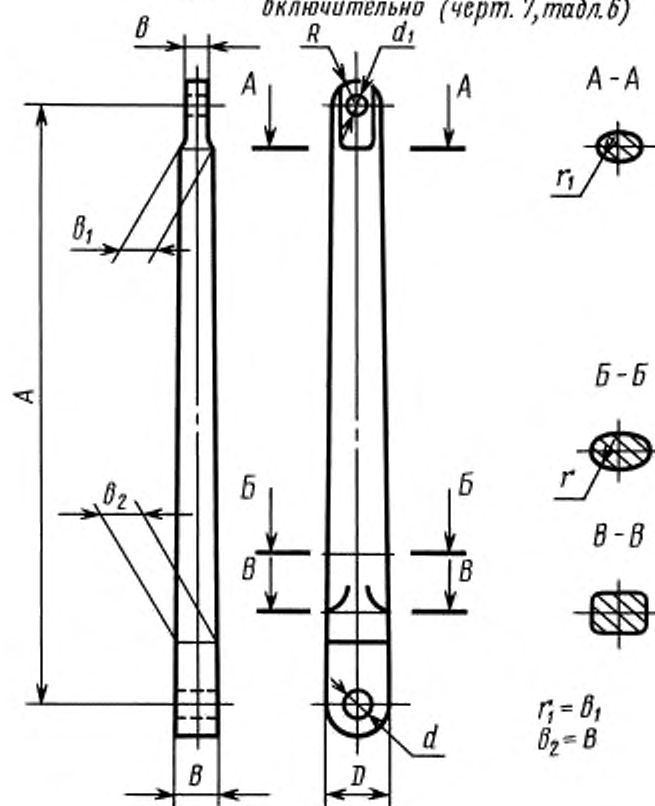
Таблица 5

Размеры в мм

Масса якоря, кг	A	B	b	b <sub>1</sub>	b <sub>2</sub>	D	d	d <sub>1</sub>	d <sub>2</sub>	d <sub>3</sub>
5	400	38	16	36	28	48	24	36	18	20
10	520	46	16	45	35	56	28	36	18	25
15	600	50	20	52	40	72	36	46	21	28
25	690	52	28	58	38	85	42	48	24	26
35	760	60	32	66	48	95	47	54	28	32
50	840	65	36	75	50	102	50	64	32	—
75	950	70	41	88	58	106	53	72	34	—

## Веретено

для якорей массой от 100 до 1500 кг  
включительно (черт. 7, табл. 6)



Черт. 7

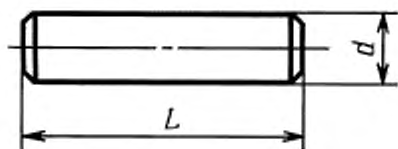
Таблица 6

Размеры в мм

Масса якоря, кг	$A$	$B$	$b$	$b_1$	$D$	$d$	$d_1$	$R$	$r$
100	1060	70	41	50	116	54	34	36	70
125	1130	75	44	52	124	60	36	37	70
150	1190	80	44	54	130	65	36	38	82
200	1300	88	49	58	140	70	38	42	88
250	1390	96	49	68	150	75	38	48	93
300	1480	104	53	76	160	80	44	55	103
400	1630	116	60	82	170	85	49	58	106
500	1750	128	66	88	190	95	54	63	114
750	2000	145	72	95	210	105	58	69	128
1000	2170	160	90	108	240	120	71	78	142
1250	2280	180	90	116	260	130	71	83	150
1500	2370	200	103	122	280	140	86	88	160



Ось (черт. 8, табл. 7)



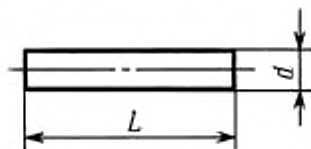
Черт. 8

Таблица 7

Размеры в мм

Масса якоря, кг	d	L		Масса якоря, кг	d	L	
		сварной якорь	литой якорь			сварной якорь	литой якорь
5	22	76	—	200	65	—	250
10	26	94	—	250	70	—	270
15	34	114	—	300	75	—	290
25	40	130	145	400	80	—	320
35	45	148	155	500	90	—	340
50	48	—	165	750	100	—	393
75	50	—	180	1000	115	—	420
100	50	—	190	1250	125	—	460
125	56	—	220	1500	135	—	480
150	60	—	230				

Штырь (черт. 9, табл. 8)



Черт. 9

Таблица 8

Размеры в мм

Масса якоря, кг	d	L	Масса якоря, кг	d	L
100	22	90	400	35	150
125	22	95	500	35	165
150	26	105	750	45	185
200	26	115	1000	45	205
250	30	125	1250	48	220
300	35	135	1500	55	235

(Измененная редакция, Изм. № 4).

## 2. ТЕХНИЧЕСКИЕ ТРЕБОВАНИЯ

2.1. Якоря должны быть изготовлены в соответствии с требованиями настоящего стандарта по технической документации, утвержденной в установленном порядке.

2.2. Якоря должны соответствовать исполнению *ОМ* категории I по ГОСТ 15150.

2.3. Основные детали якорей должны быть изготовлены из материалов, указанных в табл. 9.

Наименование детали	Материал
Лапа:	
литая	Отливка 25Л-П ГОСТ 977
сварная	Ст3сп ГОСТ 380
Веретено	Отливка 25Л-П ГОСТ 977 Сталь 20 ГОСТ 1050
Штырь, ось	Сталь 20 ГОСТ 1050 Ст3сп ГОСТ 380

В технически обоснованных случаях допускается изготовление якорей из маломангнитных сталей по технической документации, утвержденной в установленном порядке.

**(Измененная редакция, Изм. № 4).**

2.4. Требования к поковкам — по ГОСТ 8479, группа IV; категория прочности КП20.

2.5. Требования к отливкам — по ГОСТ 977, группа II.

Предел текучести  $\sigma_y$  должен быть не менее 240 МПа (24 кгс/мм<sup>2</sup>),

относительное удлинение  $\delta_5$  — не менее 19 %,

временное сопротивление  $\sigma_b$  — не менее 450 МПа (45 кгс/мм<sup>2</sup>),

относительное сужение  $\psi$  — не менее 30 %,

ударная вязкость  $a_k$  — не менее 0,004 Дж/м<sup>2</sup> (4 кгс/см<sup>2</sup>).

**(Измененная редакция, Изм. № 1).**

2.6. Класс точности размеров и масс отливок в зависимости от типоразмера якоря — по ГОСТ 26645.

Предельные отклонения:

размеров поковок — по II группе ГОСТ 7062;

размеров деталей, обрабатываемых резанием: Н14, h14, остальных —  $\pm \frac{IT14}{2}$  по ГОСТ 25347;

габаритных размеров якоря в сборе —  $\pm 3$  %;

массы —  ${}_{-4}^{+12}$  %.

**(Измененная редакция, Изм. № 4).**

2.7. На поверхностях литых деталей не допускаются газовые раковины, земляные шлаковые включения диаметром более 5 мм, глубиной более 5 % толщины тела отливки, но не более 5 мм, при этом количество дефектов не должно превышать 3 шт. на площади 100 см<sup>2</sup>. Дефекты, превышающие допустимые, должны быть исправлены электросваркой.

2.8. Якоря Матросова комплектуются якорными скобами по ГОСТ 765.

Штыри якорных скоб после сборки с якорем должны быть заправлены электросваркой по периметру обоих торцов.

**(Измененная редакция, Изм. № 4).**

2.9. Типы и конструктивные элементы сварных соединений — по ГОСТ 5264; электроды типа Э42 — по ГОСТ 9467.

2.10. Якоря после испытаний и маркировки должны быть окрашены каменноугольным лаком марки А по ГОСТ 1709 в один слой и для кораблей в два слоя VII.4-ОМ1 по ГОСТ 9.032.

По согласованию с потребителем якоря могут поставляться неокрашенными.

**(Измененная редакция, Изм. № 2).**

2.11. Назначенный срок службы якорей до списания — 25 лет.

**(Измененная редакция, Изм. № 3, 4).**

### 3. ПРИЕМКА

3.1. Якоря принимают партиями или поштучно. За партию принимают якоря одного типоразмера, но не менее 5 шт.

3.2. Для проверки соответствия якорей требованиям настоящего стандарта предприятие-изготовитель должно проводить операционный контроль и приемосдаточные испытания.

3.3. При операционном контроле все детали якорей проверяются на соответствие требованиям пп. 2.3—2.7, 2.9.

Литые лапы и веретена якорей дополнительно подвергают испытанию бросанием.

3.4. Приемосдаточным испытаниям должен подвергаться каждый якорь (при штучном изготовлении) или 5 % якорей от партии, но не менее 2 шт., прошедших операционный контроль.

При приемосдаточных испытаниях якоря проверяют:

на соответствие требованиям пп. 1.2 (масса, размеры  $A_1$ ,  $B$ ,  $H$ ,  $L$  и угол поворота лап); 2.1; 2.8; 2.9 (в части электродов); 2.10;

на прочность пробной нагрузкой:

литые — 5 % от партии, но не менее 2 шт.;

сварные — 100 %.

После испытания на прочность пробной нагрузкой проверяют поворачивание лап на полный угол в обе стороны.

3.5. Если при приемосдаточных испытаниях будут обнаружены якоря, не соответствующие требованиям настоящего стандарта, всю партию возвращают для разбраковки и проведения мероприятий по устранению дефектов.

При невозможности (нецелесообразности) устранения дефектов якоря окончательно бракуют и изолируют от годных.

После устранения дефектов проводят повторные испытания на удвоенном количестве якорей.

Результаты повторных испытаний считают окончательными.

**(Измененная редакция, Изм. № 4).**

3.6. Якорь считается принятым после нанесения клейма приемки.

#### 4. МЕТОДЫ ИСПЫТАНИЙ

4.1. Размеры якорей следует проверять сличением их с чертежами. Проверку следует производить измерительными инструментами, обеспечивающими требуемую технической документацией точность.

4.2. Марки материалов должны подтверждаться соответствующими документами.

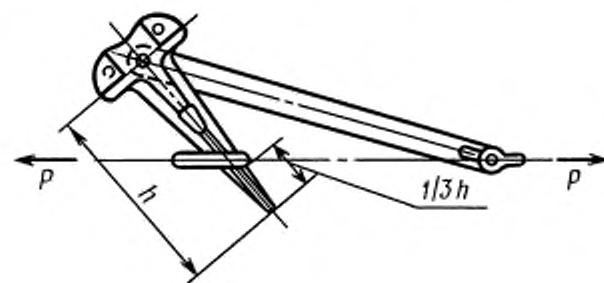
4.3. Внешний вид, качество покрытия и маркировку следует проверять визуально.

4.4. Массу якорей следует проверять взвешиванием с погрешностью не более 1 %.

4.5. Испытание отливок лап и веретен якорей массой 75 кг и более должно проводиться сбрасыванием на стальную плиту размерами не менее  $100 \times 1300 \times 1300$  мм, уложенную на утрамбованный грунт при температуре отливок не ниже  $0^\circ\text{C}$ , отливки лапы и веретена сбрасывают с высоты 4,5 м от нижней кромки детали, а для якорей массой 750 кг и более — с высоты 4 м. Лапа якоря должна сбрасываться на плиту пяткой, а веретено — в горизонтальном положении.

Затем лапы и веретена подвешивают и обстукивают молотком массой не менее 3 кг с целью выявления трещин и пустот, при этом должен получаться чистый металлический звук. В противном случае испытание должно быть повторено, результат повторного испытания считается окончательным.

4.6. При испытании якорей на прочность пробная нагрузка  $P$  должна прикладываться с одной стороны к штатной якорной скобе, а с другой — к совместно закрепленным лапам якоря, как указано на черт. 10.



Черт. 10

Якорь должен быть испытан при двух положениях лап: повернутых в одну сторону от веретена и в другую.

4.7. Пробная нагрузка должна соответствовать указанной в табл. 10.

4.8. Перед приложением испытательной нагрузки на веретено якоря у скобы и на носке лапы кернером должны быть нанесены контрольные точки.

При испытании якорь должен быть предварительно в течение 5 мин нагружен нагрузкой, равной 50 % пробной; затем нагрузка снижается до 10 % пробной и измеряется расстояние между контрольными точками.

Таблица 10

Масса якоря, кг	Пробная нагрузка, кН (тс)	Масса якоря, кг	Пробная нагрузка, кН (тс)
5	2,9 (0,3)	200	63,8 (6,5)
10	5,9 (0,6)	250	75,5 (7,7)
15	8,8 (0,9)	300	87,4 (8,9)
25	14,7 (1,5)	400	110,8 (11,3)
35	20,6 (2,1)	500	134,4 (13,7)
50	29,4 (3,0)	750	193,2 (19,7)
75	35,3 (3,6)	1000	240,3 (24,5)
100	41,2 (4,2)	1250	299,2 (30,5)
125	46,1 (4,7)	1500	358,0 (36,5)
150	52,0 (5,3)		

После этого нагрузка на якорь доводится до пробной и выдерживается в течение 5 мин; затем нагрузка снижается до 10% пробной и снова измеряется расстояние между контрольными точками. Увеличение расстояния между контрольными точками после испытания не должно превышать 0,5% от первоначального измерения.

## 5. МАРКИРОВКА, УПАКОВКА, ТРАНСПОРТИРОВАНИЕ И ХРАНЕНИЕ

5.1. На каждом якорь в указанном на чертеже месте должна быть нанесена маркировка, содержащая следующие данные:

в круглом приливе

товарный знак предприятия-изготовителя,  
масса якоря,  
обозначение настоящего стандарта;

в квадратном приливе

номер якоря по системе предприятия-изготовителя,  
год изготовления.

5.2. Маркировку следует выполнять литьем, ударным способом или штамповкой.

Примечания:

1. Круглый прилив с маркировкой допускается изготавливать точным литьем или штамповкой с последующей приваркой.
2. Сварные якоря маркируют непосредственно на лапах ударным способом.
3. При сквозной нумерации якорей год изготовления допускается не маркировать.

5.3. На каждый якорь должен быть выдан документ о качестве.

5.4. Якоря массой до 15 кг включительно должны транспортироваться в деревянных ящиках типов П—1, П—2, V—1, V—2 по ГОСТ 2991. Крепление якорей в ящиках должно исключать возможность их смещения. Якоря массой свыше 15 кг транспортируют без упаковки. При погрузке на железнодорожный подвижной состав поставщиком должны соблюдаться требования ГОСТ 22235.

**(Измененная редакция, Изм. № 4).**

5.5. Якоря транспортируют транспортом всех видов в соответствии с правилами перевозки грузов, действующими на транспорте данного вида, и техническими условиями погрузки и крепления грузов, утвержденными МПС СССР. По железной дороге транспортирование якорей осуществляют на платформах.

5.4, 5.5. **(Измененная редакция, Изм. № 3).**

5.5а. Транспортная маркировка — по ГОСТ 14192 с указанием основных, дополнительных и информационных надписей, наносимых несмываемой краской на ярлык, надежно прикрепленный к грузу, не упакованному в тару, или на боковые стороны ящиков — при транспортировании якорей в упаковке.

5.5б. Формирование транспортных пакетов должно осуществляться по правилам перевозки грузов, действующим на соответствующем виде транспорта. Пакет должен формироваться на поддоне по ГОСТ 9078 и обвязываться лентой по ГОСТ 3560 или проволокой по ГОСТ 3282. Прочность

## **С. 12 ГОСТ 8497—78**

обвязки должна обеспечивать сохранность формы пакета при транспортировании, а также при проведении погрузочно-разгрузочных и маневровых работ. Размеры и масса пакетов — по ГОСТ 24597.

5.5в. При отправке продукции в районы Крайнего Севера и приравненные к ним местности якоря массой до 50 кг должны упаковываться в ящики типов, указанных в п. 5.4, с учетом требований ГОСТ 15846.

5.5а — 5.5в. **(Введены дополнительно, Изм. № 3).**

5.6. Якоря должны храниться на площадках с твердым покрытием или в помещении.

### **6. ГАРАНТИИ ИЗГОТОВИТЕЛЯ**

6.1. Изготовитель должен гарантировать соответствие якорей требованиям настоящего стандарта.

6.2. Гарантийный срок эксплуатации якорей Матросова — 2 года со дня ввода в эксплуатацию.

### **7. ТРЕБОВАНИЯ БЕЗОПАСНОСТИ**

7.1. Поверхность якорей должна быть чистой, без заусенцев и острых кромок и окрашена в соответствии с п. 2.10 настоящего стандарта.

7.2. Для транспортировки и установки на объект якорь поставляется со скобой.

## ИНФОРМАЦИОННЫЕ ДАННЫЕ

1. УТВЕРЖДЕН И ВВЕДЕН В ДЕЙСТВИЕ Постановлением Государственного комитета стандартов Совета Министров СССР от 11.04.78 № 978

2. ВЗАМЕН ГОСТ 8497—68

3. ССЫЛОЧНЫЕ НОРМАТИВНО-ТЕХНИЧЕСКИЕ ДОКУМЕНТЫ

Обозначение НТД, на который дана ссылка	Номер пункта
ГОСТ 9.032—74	2.10
ГОСТ 380—94	2.3
ГОСТ 765—85	2.8
ГОСТ 977—88	2.3, 2.5
ГОСТ 1050—88	2.3
ГОСТ 1709—75	2.10
ГОСТ 2991—85	5.4
ГОСТ 3282—74	5.5б
ГОСТ 3560—73	5.5б
ГОСТ 5264—80	2.9
ГОСТ 7062—90	2.6
ГОСТ 8479—70	2.4
ГОСТ 9078—84	5.5б
ГОСТ 9467—75	2.9
ГОСТ 14192—96	5.5а
ГОСТ 15150—69	2.2
ГОСТ 15846—2002	5.5в
ГОСТ 22235—76	5.4
ГОСТ 24597—81	5.5б
ГОСТ 25347—82	2.6
ГОСТ 26645—85	2.6

4. Ограничение срока действия снято Постановлением Госстандарта СССР от 07.04.89 № 964

5. ИЗДАНИЕ (декабрь 2003 г.) с Изменениями № 1, 2, 3, 4, утвержденными в августе 1980 г., мае 1983 г., марте 1984 г., апреле 1989 г. (ИУС 10—80, 9—83, 7—84, 7—89)

Редактор *М.И. Максимова*  
Технический редактор *Л.А. Гусева*  
Корректор *В.Е. Пестерова*  
Компьютерная верстка *И.А. Назейкиной*

Изм. лиц. № 02354 от 14.07.2000. Сдано в набор 15.01.2004. Подписано в печать 11.02.2004. Усл. печ. л. 1,86. Уч.-изд.л. 1,40.  
Тираж 117 экз. С 796. Зак. 169.

---

ИПК Издательство стандартов, 107076 Москва, Колодезный пер., 14.  
<http://www.standards.ru> e-mail: [info@standards.ru](mailto:info@standards.ru)

Набрано в Издательстве на ПЭВМ

Отпечатано в филиале ИПК Издательство стандартов – тип. «Московский печатник», 105062 Москва, Лялин пер., 6.  
Плр № 080102,