
МЕЖГОСУДАРСТВЕННЫЙ СОВЕТ ПО СТАНДАРТИЗАЦИИ, МЕТРОЛОГИИ И СЕРТИФИКАЦИИ
(МГС)
INTERSTATE COUNCIL FOR STANDARDIZATION, METROLOGY AND CERTIFICATION
(ISC)

МЕЖГОСУДАРСТВЕННЫЙ
СТАНДАРТ

ГОСТ
34045—
2023

Электроэнергетические системы
**ОПЕРАТИВНО-ДИСПЕТЧЕРСКОЕ УПРАВЛЕНИЕ.
АВТОМАТИЧЕСКОЕ ПРОТИВОАВАРИЙНОЕ
УПРАВЛЕНИЕ РЕЖИМАМИ ЭНЕРГОСИСТЕМ.
ПРОТИВОАВАРИЙНАЯ АВТОМАТИКА
ЭНЕРГОСИСТЕМ**

Нормы и требования

Издание официальное

Москва
Российский институт стандартизации
2023

Предисловие

Цели, основные принципы и общие правила проведения работ по межгосударственной стандартизации установлены ГОСТ 1.0 «Межгосударственная система стандартизации. Основные положения» и ГОСТ 1.2 «Межгосударственная система стандартизации. Стандарты межгосударственные, правила и рекомендации по межгосударственной стандартизации. Правила разработки, принятия, обновления и отмены»

Сведения о стандарте

1 РАЗРАБОТАН Акционерным обществом «Системный оператор Единой энергетической системы» (АО «СО ЕЭС»)

2 ВНЕСЕН Межгосударственным техническим комитетом по стандартизации МТК 541 «Электроэнергетика»

3 ПРИНЯТ Межгосударственным советом по стандартизации, метрологии и сертификации (протокол от 31 марта 2023 г. № 160-П)

За принятие проголосовали:

Краткое наименование страны по МК (ИСО 3166) 004—97	Код страны по МК (ИСО 3166) 004—97	Сокращенное наименование национального органа по стандартизации
Армения	AM	ЗАО «Национальный орган по стандартизации и метрологии» Республики Армения
Беларусь	BY	Госстандарт Республики Беларусь
Киргизия	KG	Кыргызстандарт
Россия	RU	Росстандарт
Таджикистан	TJ	Таджикстандарт
Узбекистан	UZ	Узстандарт

4 Приказом Федерального агентства по техническому регулированию и метрологии от 14 апреля 2023 г. № 228-ст межгосударственный стандарт ГОСТ 34045—2023 введен в действие в качестве национального стандарта Российской Федерации с 1 июня 2023 г.

5 ВЗАМЕН ГОСТ 34045—2017

Информация о введении в действие (прекращении действия) настоящего стандарта и изменений к нему на территории указанных выше государств публикуется в указателях национальных стандартов, издаваемых в этих государствах, а также в сети Интернет на сайтах соответствующих национальных органов по стандартизации.

В случае пересмотра, изменения или отмены настоящего стандарта соответствующая информация будет опубликована на официальном интернет-сайте Межгосударственного совета по стандартизации, метрологии и сертификации в каталоге «Межгосударственные стандарты»

© Оформление. ФГБУ «Институт стандартизации», 2023



В Российской Федерации настоящий стандарт не может быть полностью или частично воспроизведен, тиражирован и распространен в качестве официального издания без разрешения Федерального агентства по техническому регулированию и метрологии

Содержание

1 Область применения	1
2 Термины и определения	2
3 Сокращения	4
4 Общие требования к организации автоматического противоаварийного управления	6
5 Принципы взаимодействия при создании (модернизации) и выборе параметров настройки (уставок), алгоритмов функционирования устройств (комплексов) ПА	6
6 Виды противоаварийной автоматики	7
6.1 Общие положения	7
6.2 Автоматика предотвращения нарушения устойчивости	8
6.3 Автоматика ликвидации асинхронного режима	12
6.4 Автоматика ограничения снижения частоты	13
6.5 Автоматика ограничения повышения частоты	17
6.6 Автоматика ограничения снижения напряжения	17
6.7 Автоматика ограничения повышения напряжения	17
6.8 Автоматика ограничения перегрузки оборудования	18
7 Управляющие воздействия противоаварийной автоматики	19
7.1 Общие требования	19
7.2 Кратковременная (импульсная) разгрузка турбин энергоблоков тепловых и атомных электростанций и длительная разгрузка турбин энергоблоков тепловых и атомных электростанций и гидроагрегатов гидроэлектростанций	20
7.3 Отключение генераторов	20
7.4 Отключение нагрузки потребителей электрической энергии	20
7.5 Деление энергосистемы на несинхронно работающие части	21
7.6 Автоматическая загрузка генераторов	21
7.7 Электрическое торможение генераторов	21
7.8 Изменение топологии электрической сети	21
7.9 Изменение режимов работы и эксплуатационного состояния управляемых элементов электрической сети (вставок постоянного тока, передач постоянного тока, установок поперечной и продольной компенсации)	21
7.10 Ограничение мощности ветроэнергетических установок и фотоэлектрических солнечных модулей	21
8 Общие требования к устройствам и комплексам противоаварийной автоматики	22

Электроэнергетические системы**ОПЕРАТИВНО-ДИСПЕТЧЕРСКОЕ УПРАВЛЕНИЕ.
АВТОМАТИЧЕСКОЕ ПРОТИВОАВАРИЙНОЕ УПРАВЛЕНИЕ РЕЖИМАМИ ЭНЕРГОСИСТЕМ.
ПРОТИВОАВАРИЙНАЯ АВТОМАТИКА ЭНЕРГОСИСТЕМ****Нормы и требования**

Electric power systems.
Operational dispatching control. Automatic emergency control of operation of power systems.
Emergency automatics control of power systems.
Norms and requirements

Дата введения — 2023—06—01

1 Область применения

1.1 Настоящий стандарт устанавливает:

- общие требования к организации автоматического противоаварийного управления электроэнергетическими режимами энергосистем;
- общие принципы взаимодействия при создании (модернизации) и выборе параметров настройки (уставок), алгоритмов функционирования устройств (комплексов) противоаварийной автоматики, установленных на межгосударственных линиях электропередачи классом напряжения 110—750 кВ, связывающих электроэнергетические системы государств — участников Содружества Независимых Государств, и устройств (комплексов) противоаварийной автоматики, использующих пусковые органы, управляющие воздействия, сигналы состояния линий электропередачи, сетевого и генерирующего оборудования и (или) доаварийную, аварийную информацию, которые формируются, реализуются и (или) передаются в электроэнергетических системах нескольких государств — участников Содружества Независимых Государств;
- виды противоаварийной автоматики, назначение, функции и условия применения каждого из видов противоаварийной автоматики;
- требования к управляющим воздействиям противоаварийной автоматики;
- общие требования к устройствам и комплексам противоаварийной автоматики.

1.2 Настоящий стандарт распространяется на субъекты оперативно-диспетчерского управления в электроэнергетике, иные субъекты электроэнергетики, потребителей электрической энергии, организации, осуществляющие деятельность по разработке устройств (комплексов) противоаварийной автоматики и алгоритмов функционирования противоаварийной автоматики, проектные и научно-исследовательские организации.

1.3 Требования настоящего стандарта распространяются на вновь устанавливаемые на объектах электроэнергетики устройства (комплексы) противоаварийной автоматики, а также на существующие устройства (комплексы) противоаварийной автоматики в случаях, указанных в 1.4, четвертый абзац.

1.4 Требования настоящего стандарта не распространяются (за исключением случаев, указанных в четвертом абзаце настоящего пункта) на устройства (комплексы) противоаварийной автоматики в случае, если такие устройства (комплексы):

- установлены на объектах электроэнергетики до вступления в силу настоящего стандарта;

- подлежат установке на объектах электроэнергетики в соответствии с проектной (рабочей) документацией на создание (модернизацию) устройств или комплексов РЗА, согласованной и утвержденной в установленном порядке до вступления в силу настоящего стандарта.

Для указанных устройств (комплексов) противоаварийной автоматики выполнение требований настоящего стандарта должно быть обеспечено при их модернизации либо замене.

1.5 Технические требования к организации и осуществлению эксплуатации устройств и комплексов противоаварийной автоматики (за исключением требований, указанных в 1.1), в том числе к их оперативному и техническому обслуживанию, настоящим стандартом не регламентируются.

2 Термины и определения

В настоящем стандарте применены следующие термины с соответствующими определениями:

2.1 аварийный сигнал: Сигнал, формируемый пусковым устройством (органом) и передаваемый по каналам связи в устройства автоматической дозировки воздействия, которые выполняют выбор управляющего воздействия, или исполнительные устройства противоаварийной автоматики.

2.2 аварийный электроэнергетический режим: Режим энергосистемы, который характеризуется параметрами, выходящими за пределы обязательных требований, и ведет к угрозе повреждения оборудования или нарушению устойчивости.

2.3 асинхронный режим энергосистемы: Режим энергосистемы, характеризующийся несинхронным вращением отдельных генераторов энергосистемы при сохранении электрической связи между ними.

2.4 деление энергосистемы: Разделение энергосистемы на две или более несинхронно работающие части.

2.5 длительность цикла асинхронного режима: Период времени между двумя последовательными моментами времени, в которые напряжение в электрическом центре качаний снижается до нуля.

2.6 дублированный режим передачи информации: Передача информации одновременно по двум независимым каналам связи, за исключением случаев вывода одного из независимых каналов связи из работы по каким-либо причинам.

2.7 живучесть электростанции: Способность электростанции в целом сохранять свою работоспособность после ненормативных возмущений.

2.8 защищаемый элемент: Линия электропередачи, трансформатор (автотрансформатор), ошиновка, линейное оборудование (высокочастотные заградители и трансформаторы тока) и оборудование присоединения линии электропередачи к подстанции (электростанции), допустимые режимы работы которых обеспечивает устройство или комплекс противоаварийной автоматики.

2.9 канал связи: Комплекс технических средств и среды распространения, обеспечивающих передачу информации между источником и получателем в виде сигналов электросвязи в определенной полосе частот или с определенной скоростью передачи.

2.10 команда противоаварийной автоматики: Команда на реализацию управляющего воздействия, формируемая устройством или комплексом противоаварийной автоматики.

2.11 комплекс автоматики предотвращения нарушения устойчивости; комплекс АПНУ: Комплекс противоаварийной автоматики, выполняющий функции автоматики предотвращения нарушения устойчивости.

2.12 многочастотный асинхронный режим: Асинхронный режим энергосистемы, характеризующийся наличием трех и более групп несинхронно вращающихся генераторов.

2.13 начало цикла асинхронного режима: Момент времени в течение асинхронного режима, в который напряжение в электрическом центре качаний снижается до нуля.

2.14 независимые каналы связи: Каналы связи, организация которых исключает возможность их одновременного отказа (вывода из работы) по общей причине за счет организации каналов связи в разных линиях связи, не имеющих общих линейно-кабельных сооружений, или в разных средах распространения с соответствующим выбором трасс прохождения каналов связи, применением основного и резервного оборудования связи и электропитания.

2.15 непосредственное измерение режимного параметра: Измерение какого-либо режимного параметра, выполняемое непосредственно на объекте установки устройства противоаварийной автоматики без использования телеметрической информации.

2.16 нормативное возмущение: Аварийное возмущение, учет которого необходим при проведении расчетов устойчивости энергосистемы.

2.17 переключающее устройство противоаварийной автоматики: Устройство (ключ, переключатель, накладка, испытательный блок, рубильник, кнопка, виртуальный ключ или накладка в видеокладке автоматизированного рабочего места), используемое для выполнения операций при производстве переключений в цепях противоаварийной автоматики.

2.18 полное напряжение [ток]: Напряжение (ток), включающее(ий) все гармонические составляющие.

2.19 противоаварийная автоматика: Совокупность устройств, обеспечивающих измерение и обработку параметров электроэнергетического режима, передачу информации и команд управления и реализацию управляющих воздействий в соответствии с заданными алгоритмами и параметрами настройки для выявления, предотвращения развития и ликвидации аварийного электроэнергетического режима.

2.20 прямое измерение режимного параметра: Измерение какого-либо режимного параметра, выполняемое устройством противоаварийной автоматики непосредственно без использования промежуточных измерительных датчиков.

2.21 режимная автоматика: Совокупность устройств, обеспечивающих измерение и обработку параметров электроэнергетического режима энергосистемы, передачу информации и команд управления и реализацию управляющих воздействий в соответствии с заданными алгоритмами и параметрами настройки для регулирования параметров электроэнергетического режима.

2.22 резерв мощности гидроэлектростанции: Часть регулировочного диапазона, включенного в сеть генерирующего оборудования гидроэлектростанции от его фактической (планируемой) нагрузки до располагаемой мощности, и располагаемая мощность отключенного от сети генерирующего оборудования гидроэлектростанции, готового к включению в сеть.

2.23 релейная защита: Совокупность устройств, предназначенных для автоматического выявления коротких замыканий и других ненормальных режимов работы линий электропередачи и оборудования, которые могут привести к их повреждению и/или нарушению устойчивости энергосистемы, и действующих на отключение коммутационных аппаратов в целях отключения этих линий электропередачи и оборудования от энергосистемы и/или на формирование предупредительных сигналов.

2.24 релейная защита и автоматика: Релейная защита, сетевая автоматика, противоаварийная автоматика, режимная автоматика, регистраторы аварийных событий и процессов, технологическая автоматика объектов электроэнергетики.

2.25 ресинхронизация: Процесс восстановления синхронной работы электрической станции или части энергосистемы после нарушения синхронизма, не связанный с делением энергосистемы.

2.26 связь (в электрической сети): Последовательность элементов электрической сети (линии электропередачи, трансформаторы, системы (секции) шин, коммутационные аппараты), соединяющих две части энергосистемы.

2.27 сечение (в электрической сети): Совокупность сетевых элементов одной или нескольких связей, отключение которых приводит к разделению энергосистемы на две изолированные части.

2.28 сечение асинхронного режима: Совокупность элементов одной или нескольких связей, соединяющих две несинхронно работающие части энергосистемы, на которых располагается электрический центр качаний.

2.29 таблица управляющих воздействий; ТУВ: Определенные для каждого пускового органа вид, объем, место (направление) реализации управляющих воздействий, команды противоаварийной автоматики в зависимости от схемы сети, доаварийного перетока активной мощности в заданных сечениях и дополнительных параметров (температуры наружного воздуха или сезона и т. п.).

2.30 таблица управляющих воздействий локальной автоматики предотвращения нарушения устойчивости; ТУВ ЛАПНУ: Актуальная таблица управляющих воздействий, сформированная на основе таблицы параметров настройки устройства локальной автоматики предотвращения нарушения устойчивости, включающей заданные для каждого пускового органа вид, объем и место (направление) реализации управляющих воздействий в заданных сечениях в зависимости от схемы сети, доаварийного перетока активной мощности в заданных сечениях и дополнительных параметров (температуры наружного воздуха или сезона и т. п.).

2.31 таблица управляющих воздействий централизованной системы противоаварийной автоматики; ТУВ ЦСПА: Таблица управляющих воздействий, рассчитанная программно-техническим комплексом верхнего уровня централизованной системы противоаварийной автоматики.

2.32 трансформатор тока для защиты: Трансформатор тока, предназначенный для передачи измерений значения тока устройствам релейной защиты.

2.33 управляющее воздействие: Задание на изменение режима работы или эксплуатационного состояния ЛЭП, оборудования объектов электроэнергетики и энергопринимающих установок потребителей электрической энергии, реализуемое по команде противоаварийной или режимной автоматики.

2.34 уставка: Значение параметра настройки устройства противоаварийной автоматики, определяющее условия его функционирования.

2.35 устройство локальной автоматики предотвращения нарушения устойчивости; устройство ЛАПНУ: Устройство, обеспечивающее в соответствии с таблицей управляющих воздействий локальной автоматики предотвращения нарушения устойчивости или (и) таблицей управляющих воздействий централизованной системы противоаварийной автоматики выбор видов, объемов, мест (направлений) реализации управляющих воздействий и выдачу команд противоаварийной автоматики в зависимости от схемы сети, доаварийного перетока активной мощности в заданных сечениях и дополнительных параметров (температуры наружного воздуха или сезона и т. п.) для заданных пусковых органов.

2.36 устройство противоаварийной автоматики: Отдельное или многофункциональное техническое устройство (аппарат, терминал), выполняющее фиксацию аварийного возмущения, обработку параметров электроэнергетического режима энергосистемы, выбор управляющих воздействий, прием и передачу аварийных сигналов и команд противоаварийной автоматики или реализацию управляющих воздействий и обслуживаемое (оперативно и технически) как единое целое.

2.37 устройства синхронизации: Устройства и реализованные в их составе функции, обеспечивающие включение выключателей с улавливанием синхронизма, в том числе колонки синхронизации.

2.38 фазовый угол: Угол между векторами напряжения в узлах энергосистемы.

2.39 централизованная система противоаварийной автоматики: Комплекс противоаварийной автоматики, состоящий из взаимосвязанных управляющего вычислительного комплекса, осуществляющего автоматический расчет управляющих воздействий на основе текущей схемно-режимной информации, и локальных устройств противоаварийной автоматики, задание параметров настройки которых осуществляется управляющим вычислительным комплексом.

2.40 цикл асинхронного режима: Изменение на 360° относительного угла между векторами электродвижущей силы несинхронно работающих генераторов.

2.41 электрический центр качаний: Точка электрической сети, напряжение в которой при асинхронном режиме снижается до нуля.

2.42 электроэнергетическая система; энергосистема: Совокупность электрических станций, электрических сетей и энергопринимающих устройств потребителей электрической энергии, связанных общностью режима в непрерывном процессе производства, передачи, распределения и потребления электрической энергии в условиях централизованного оперативно-диспетчерского управления в электроэнергетике.

2.43 энергорайон; энергоузел: Часть одной или нескольких территориальных энергосистем.

3 Сокращения

В настоящем стандарте использованы следующие сокращения:

АДВ	— автоматическая дозировка воздействий;
АЗГ	— автоматическая загрузка генераторов;
АЛАР	— автоматика ликвидации асинхронного режима;
АОПН	— автоматика ограничения повышения напряжения;
АОПО	— автоматика ограничения перегрузки оборудования;
АОПЧ	— автоматика ограничения повышения частоты;
АОСН	— автоматика ограничения снижения напряжения;
АОСЧ	— автоматика ограничения снижения частоты;
АПВ	— автоматическое повторное включение;
АПНУ	— автоматика предотвращения нарушения устойчивости;
АРКЗ	— автоматика разгрузки при коротких замыканиях;
АРО СГО	— автоматика разгрузки при отключении линии электропередачи, сетевого и (или) генерирующего оборудования;
АРПМ	— автоматика разгрузки при перегрузке по мощности;

АСУ ТП	— автоматизированная система управления технологическими процессами объекта электроэнергетики;
АЧВР	— автоматический частотный ввод резерва;
АЧР	— автоматическая частотная разгрузка;
АЭС	— атомная электростанция;
БН	— реактор на быстрых нейтронах;
БНН	— блокировка при неисправности цепей напряжения;
ВН	— высокое напряжение;
ГАЭС	— гидроаккумулирующая электростанция;
ГЭС	— гидроэлектростанция;
ДАР	— дополнительная автоматическая разгрузка;
ДРТ	— длительная разгрузка турбин энергоблоков и гидроагрегатов;
ДС	— деление энергосистемы;
ДЦ	— диспетчерский центр субъекта оперативно-диспетчерского управления в электро-энергетике;
ИО	— измерительный орган;
КПР	— контроль предшествующего режима;
КРТ	— кратковременная разгрузка турбин энергоблоков;
ЛАПНУ	— локальная автоматика предотвращения нарушения устойчивости;
ЛЭП	— линия электропередачи;
ОГ	— отключение генераторов;
ОИК	— оперативно-информационный комплекс;
ОН	— отключение нагрузки;
ПА	— противоаварийная автоматика;
ПТК	— программно-технический комплекс;
РБМК	— реактор большой мощности канальный;
РЗ	— релейная защита;
РЗА	— релейная защита и автоматика;
РИСЭ	— резервный источник снабжения электрической энергией;
СКРМ	— средство компенсации реактивной мощности;
СН	— среднее напряжение;
СНГ	— Содружество Независимых Государств;
ТМ	— телемеханика;
ТТ	— трансформатор тока;
ТУВ	— таблица управляющих воздействий;
ТЭС	— тепловая электростанция;
УВ	— управляющее воздействие;
УПАСК	— устройство передачи (приема) аварийных сигналов и команд;
УРОВ	— устройство резервирования при отказе выключателя;
ФОб	— фиксация отключения блока;
Фол	— фиксация отключения линии электропередачи;
ФосШ	— фиксация отключения системы (секции) шин;
Фот	— фиксация отключения трансформатора (автотрансформатора);
ФТКЗ	— фиксация тяжести короткого замыкания;
ЦСПА	— централизованная система противоаварийной автоматики;
ЧАПВ	— частотное автоматическое повторное включение;
ЧДА	— частотная делительная автоматика;
ЭЦК	— электрический центр качаний.

4 Общие требования к организации автоматического противоаварийного управления

4.1 В энергосистемах должно быть организовано автоматическое противоаварийное управление, предназначенное для выявления, предотвращения развития и ликвидации аварийного режима энергосистемы.

4.2 Автоматическое противоаварийное управление в энергосистеме реализуется посредством ПА, обеспечивающей выполнение следующих функций:

- предотвращение нарушения устойчивости;
- ликвидация асинхронных режимов;
- ограничение снижения частоты;
- ограничение повышения частоты;
- ограничение снижения напряжения;
- ограничение повышения напряжения;
- предотвращение недопустимой по величине и длительности токовой нагрузки ЛЭП и электро сетевого оборудования.

4.3 Для реализации функций противоаварийного управления должны использоваться:

- устройства измерения параметров режима электроэнергетической системы и текущих объемов УВ;
- устройства фиксации состояния ЛЭП, сетевого и генерирующего оборудования;
- пусковые устройства (органы);
- исполнительные устройства (органы);
- устройства АДВ, выполняющие выбор УВ;
- устройства приема-передачи доаварийной и аварийной информации, сигналов и команд управления и каналы передачи указанной информации.

4.4 Для реализации функции предотвращения нарушения устойчивости должны использоваться ЦСПА или комплексы АПНУ.

4.5 Для реализации функций автоматической ликвидации асинхронного режима, ограничения снижения или повышения частоты, ограничения снижения или повышения напряжения, предотвращения недопустимой по величине и длительности токовой нагрузки ЛЭП и электросетевого оборудования должны использоваться устройства, реализующие функции противоаварийного управления на основе информации о параметрах электроэнергетического режима, полученной путем их непосредственного и прямого измерения на объекте установки устройства.

4.6 Выполнение функций противоаварийного управления должно обеспечиваться посредством реализации следующих УВ:

- КРТ ТЭС и АЭС и ДРТ ТЭС, АЭС и ГЭС;
- ОГ;
- ОН потребителей электрической энергии;
- ДС на несинхронно работающие части;
- АЗГ;
- электрическое торможение;
- изменение топологии электрической сети;
- изменение режимов работы и эксплуатационного состояния управляемых элементов электрической сети;
- ограничение мощности ветроэнергетических установок и фотоэлектрических солнечных модулей.

5 Принципы взаимодействия при создании (модернизации) и выборе параметров настройки (уставок), алгоритмов функционирования устройств (комплексов) ПА

5.1 Взаимодействие при создании (модернизации) устройств (комплексов) ПА, установленных на межгосударственных ЛЭП классом напряжения 110—750 кВ, связывающих электроэнергетические системы государств — участников СНГ, и устройств (комплексов) ПА, использующих пусковые органы, управляющие воздействия, сигналы состояния ЛЭП, сетевого и генерирующего оборудования и (или) доаварийную, аварийную информацию, которые формируются, реализуются и (или) передаются

в электроэнергетических системах нескольких государств — участников СНГ, должно выполняться в соответствии с принципами, приведенными в 5.1.1—5.1.3.

5.1.1 Субъект оперативно-диспетчерского управления, сетевая организация или иной владелец объекта (объектов) электроэнергетики (далее — уполномоченная организация) одного государства-участника СНГ, инициировавшая создание (модернизацию) устройства или комплекса ПА, согласовывает техническое задание на выполнение проектной (рабочей) документации по созданию (модернизации) вышеуказанных устройств (комплексов) ПА с уполномоченными организациями других государств-участников СНГ, интересы которых затрагивает реализуемый проект.

5.1.2 Уполномоченная организация — инициатор реализации проекта по созданию (модернизации) ПА обеспечивает предоставление уполномоченным организациям других государств-участников СНГ, интересы которых затрагивает реализуемый проект, на рассмотрение проектную (рабочую) документацию, разработанную в соответствии со взаимно согласованным техническим заданием.

При наличии замечаний к проектной (рабочей) документации уполномоченная организация направляет обоснованные замечания соответствующей уполномоченной организации — инициатору проекта по созданию (модернизации) ПА. Уполномоченная организация, получившая замечания, в случае их принятия устраняет замечания и направляет на повторное рассмотрение скорректированную проектную (рабочую) документацию либо, в случае непринятия замечаний, направляет обоснованную позицию по замечаниям.

5.1.3 Выбор аппаратуры передачи аварийных сигналов и команд ПА, вопросы организации каналов связи и передаваемых аварийных сигналов и команд, доаварийной и аварийной информации взаимно согласовываются между уполномоченными организациями соответствующих государств — участников СНГ, на территории которых реализуется проект по созданию (модернизации) ПА.

5.2 Взаимодействие в части выбора параметров настройки (уставок) и алгоритмов функционирования (далее — уставки) устройств (комплексов) ПА, указанных в 5.1, должно выполняться в соответствии с принципами, приведенными в 5.2.1—5.2.3.

5.2.1 Уставки устройств (комплексов) ПА выбираются субъектом оперативно-диспетчерского управления национальной энергосистемы каждого из государств — участников СНГ в отношении устройств (комплексов) ПА, входящих в состав управляемой им энергосистемы, самостоятельно и взаимно согласовываются между субъектами оперативно-диспетчерского управления соответствующих национальных энергосистем. При этом, если затрагиваются уставки устройств (комплексов) ПА, расположенных в пределах территории третьей национальной энергосистемы государства-участника СНГ, то согласование уставок должно быть выполнено и с субъектом оперативно-диспетчерского управления такой энергосистемы.

5.2.2 С целью выполнения 5.2.1 субъекты оперативно-диспетчерского управления соответствующих государств — участников СНГ предоставляют друг другу необходимую информацию.

5.2.3 Выбор и согласование уставок новых устройств (комплексов) ПА или изменение уставок существующих устройств (комплексов) ПА необходимо выполнять:

- при вводе в работу новых ЛЭП, генерирующего или электросетевого оборудования, подключенных к шинам пограничной подстанции, при выводе указанного оборудования из эксплуатации, а также при других изменениях в соседних национальных энергосистемах государств — участников СНГ, влияющих на уставки устройств (комплексов) ПА;
- при создании (модернизации) устройств (комплексов) ПА.

6 Виды противоаварийной автоматики

6.1 Общие положения

ПА подразделяют на следующие виды:

- АПНУ, включающая АРО СГО, АРПМ и АРКЗ;
- АЛАР;
- АОПН;
- АОСН;
- АОПО;
- АОПЧ;
- АОСЧ, включающая АЧВР, АЧР, ДАР, ЧДА и ЧАПВ.

Классификация видов ПА приведена на рисунке 1.

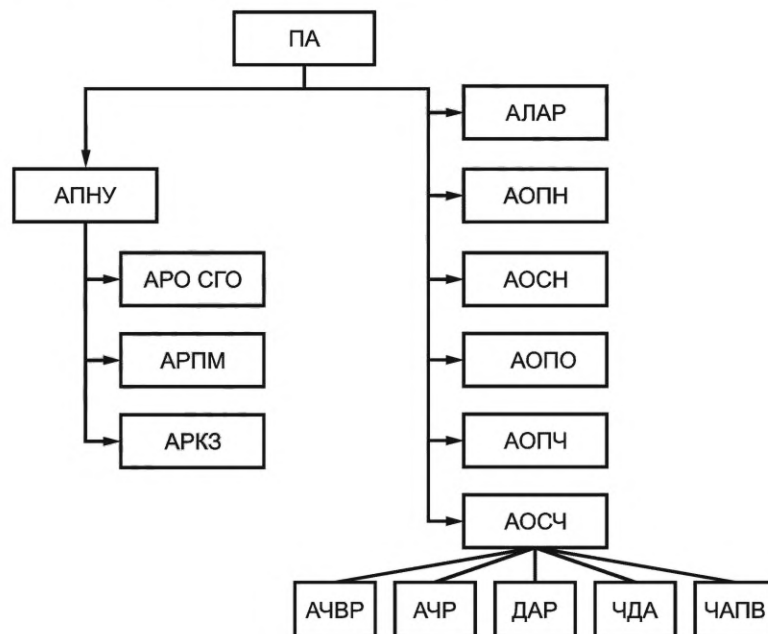


Рисунок 1 — Виды ПА

6.2 Автоматика предотвращения нарушения устойчивости

6.2.1 Общие требования

6.2.1.1 АПНУ должна реализовываться одним из следующих способов (определяется при проектировании):

- ЦСПА;
- комплекс АПНУ.

6.2.1.2 ЦСПА предназначена для предотвращения нарушения устойчивости энергосистемы (части энергосистемы) и обеспечения допустимых параметров электрического режима.

6.2.1.3 ЦСПА должна состоять из:

- ПТК верхнего уровня, устанавливаемого в ДЦ;
- одного или нескольких комплексов АПНУ, устанавливаемых на объектах электроэнергетики;
- оборудования и каналов передачи данных для обмена информацией между ПТК верхнего уровня и устройством ЛАПНУ, входящим в состав каждого комплекса АПНУ.

6.2.1.4 ПТК верхнего уровня ЦСПА должен обеспечивать выполнение в циклическом режиме следующих функций:

- прием и обработка телеметрической информации из ОИК ДЦ, данных системы мониторинга переходных режимов;
- оценивание состояния электрического режима;
- формирование расчетной модели для текущей схемно-режимной ситуации на основании телеметрической информации, данных системы мониторинга переходных режимов;
- определение вида, объема и мест (направлений) реализации УВ для заданного набора пусковых органов и формирование ТУВ на основе расчета электроэнергетического режима;
- передача в устройства ЛАПНУ ТУВ ЦСПА для заданного для них набора пусковых органов;
- обмен технологической информацией (эквиваленты для расчетных моделей ЦСПА, допустимые небалансы активной мощности, информация для оптимизации выбора УВ) с ЦСПА смежных энергосистем.

6.2.1.5 Длительность расчетного цикла ЦСПА не должна превышать 30 с.

6.2.1.6 ПТК верхнего уровня должен обеспечивать прием технологической информации от устройств ЛАПНУ (состояние устройства, протоколы срабатывания пусковых органов и выдачи УВ, режимные уведомления и др.).

6.2.1.7 Для ПТК верхнего уровня в качестве источника информации о параметрах электроэнергетического режима и состояния ЛЭП и оборудования должен использоваться ОИК ДЦ.

6.2.1.8 Объем передаваемой в ПТК верхнего уровня телеметрической информации из ОИК ДЦ данных системы мониторинга переходных режимов должен обеспечивать корректное формирование расчетной модели для актуальной схемно-режимной ситуации.

6.2.1.9 Устройства ЛАПНУ в составе ЦСПА (низовые устройства) должны обеспечивать выполнение следующих функций:

- получение и обработка доаварийной информации;
- возможность выбора УВ из ТУВ ЛАПНУ и (или) ТУВ ЦСПА для заданного набора пусковых органов;
- выдача команд противоаварийного управления на реализацию УВ при поступлении аварийного сигнала пускового органа в соответствии с ТУВ ЛАПНУ и (или) ТУВ ЦСПА;
- обмен информации с ПТК верхнего уровня (состояние устройства, протоколы срабатывания пусковых органов и выдачи УВ, режимные уведомления и др.) по двум независимым цифровым каналам связи;
- автоматический переход в автономный режим при выявлении неисправности ПТК верхнего уровня или цифровых каналов связи с ним.

6.2.1.10 Для обмена информацией, необходимой для функционирования ЦСПА, между каждым из устройств ЛАПНУ в составе ЦСПА и ПТК верхнего уровня ЦСПА должно быть организовано два независимых цифровых канала связи, пропускная способность которых должна быть не менее 128 кбит/с.

6.2.1.11 Состав устройств, входящих в комплексы АПНУ, в зависимости от реализуемых функций приведен на рисунке 2.

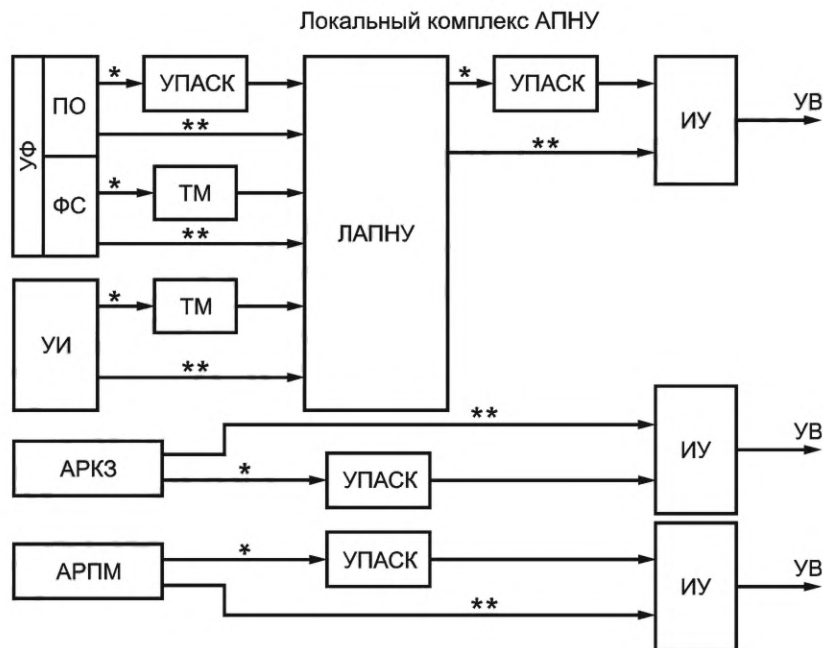
6.2.1.12 Устройство ЛАПНУ должно обеспечивать выбор видов, объемов и мест (направлений) реализации УВ и выдачу УВ (АДВ) в зависимости от схемы сети, доаварийного перетока активной мощности в заданных сечениях и дополнительных параметров (температуры наружного воздуха или сезона и т. п.) для заданных пусковых органов.

6.2.1.13 Выбор видов, объемов и мест (направлений) реализации УВ необходимо осуществлять:

- при работе в составе ЦСПА — из ТУВ ЦСПА;
- при работе в автономном режиме — из ТУВ ЛАПНУ.

Допускается при работе устройства ЛАПНУ в составе ЦСПА осуществлять выбор видов, объемов и мест (направлений) реализации УВ из ТУВ ЛАПНУ для части заданных пусковых органов.

6.2.1.14 На объекте электроэнергетики следует устанавливать два устройства ЛАПНУ, резервирующие друг друга.



УФ—устройства фиксации отключения и фиксации состояния линий электропередачи, электросетевого и генерирующего оборудования; ПО — пусковой орган; ФС — фиксация состояния линий электропередачи, электросетевого и генерирующего оборудования; ИУ — исполнительное устройство; УИ — устройства, осуществляющие измерение доаварийных значений параметров, необходимых для функционирования комплекса АПНУ;

* — состав устройств, входящих в комплексы АПНУ, при размещении на разных объектах электроэнергетики;

** — состав устройств, входящих в комплексы АПНУ, при размещении на одном объекте электроэнергетики

Рисунок 2 — Структура комплекса АПНУ

6.2.1.15 Для передачи информации, обеспечивающей функционирование АПНУ (телеметрическая информация, данные системы мониторинга переходных электрических режимов, аварийные сигналы и команды, иное), должно быть организовано не менее двух независимых каналов связи в каждом направлении передачи информации и должен использоваться дублированный режим передачи информации.

6.2.1.16 Суммарное время на измерение и передачу телеметрической информации, данных системы мониторинга переходных режимов в устройство ЛАПНУ не должно превышать 1 с.

6.2.1.17 Измерительные цепи устройства ЛАПНУ следует подключать к цепям измерения измерительных ТТ с обмоткой класса точности не ниже 0,5 (допускается использование обмоток ТТ для защиты при наличии обоснований).

6.2.1.18 Устройства ЛАПНУ следует устанавливать на объектах электроэнергетики.

6.2.2 Автоматика разгрузки при отключении ЛЭП, сетевого и генерирующего оборудования

6.2.2.1 АРО СГО предназначена для предотвращения нарушения статической устойчивости при отключении ЛЭП, трансформаторного оборудования, генерирующего оборудования, систем (секций) шин.

6.2.2.2 АРО СГО должна обеспечивать выполнение следующих функций:

- фиксация отключения ЛЭП, сетевого и генерирующего оборудования;
- фиксация состояния ЛЭП, сетевого и генерирующего оборудования;
- КПР;
- выбор вида, объема и мест (направлений) реализации УВ;
- выдача УВ.

6.2.2.3 В АРО СГО должны использоваться следующие пусковые факторы или их сочетания:

- отключение ЛЭП;
- отключение систем (секций) шин;
- отключение генерирующего оборудования;
- отключение трансформаторного оборудования.

6.2.2.4 КПР следует осуществлять посредством измерения доаварийного перетока активной мощности в сечении.

6.2.2.5 В качестве УВ для АРО СГО должны использоваться следующие УВ:

- ОН потребителей электрической энергии в дефицитной части энергосистемы;
- КРТ с последующей ДРТ электрических станций в избыточной части энергосистемы;
- ОГ в избыточной части энергосистемы.

6.2.2.6 Для выполнения функций фиксации отключения и фиксации состояния ЛЭП, сетевого и генерирующего оборудования должны использоваться устройства ФОЛ, ФОТ, ФОб, ФОСШ.

6.2.2.7 Необходимость установки устройств ФОЛ, ФОТ, ФОб, ФОСШ должна определяться проектными решениями.

6.2.2.8 Факт отключения генерирующего оборудования должен фиксироваться при ручном и автоматическом (в том числе при работе технологических защит, действующих на закрытие стопорных клапанов турбины) отключении генерирующего оборудования.

6.2.2.9 Автоматическая фиксация состояния ЛЭП должна выполняться с двух сторон следующим образом:

- состояние ЛЭП «в работе» должно фиксироваться при включении ЛЭП с двух сторон;
- состояние ЛЭП «в ремонте» должно фиксироваться при трехфазном отключении ЛЭП с любой стороны.

Для трехконцевых ЛЭП принципы фиксации состояния ЛЭП должны определяться проектными решениями.

6.2.2.10 Для реализации функций КТР, выбора вида, объема и мест (направлений) реализации УВ и выдачи УВ следует использовать устройства ЛАПНУ.

6.2.3 Автоматика разгрузки при перегрузке по мощности

6.2.3.1 АРПМ предназначена для ликвидации перегрузки сечения электрической сети по активной мощности.

6.2.3.2 АРПМ должна обеспечивать выполнение следующих функций:

- измерение перетока активной мощности в сечении или фазового угла между векторами напряжения;

- выбор вида, объема и мест (направлений) реализации УВ;

- выдача УВ.

6.2.3.3 В АРПМ должны использоваться следующие пусковые факторы:

- превышение перетоком активной мощности заданной величины (устройство АРПМ с пусковым органом по активной мощности);

- превышение фазовым углом между векторами напряжения заданной величины (устройство АРПМ с пусковым органом по фазовому углу).

6.2.3.4 Допускается использование в АРПМ сигналов состояния ЛЭП, сетевого и генерирующего оборудования с целью оптимизации УВ.

6.2.3.5 В качестве УВ для АРПМ должны использоваться следующие УВ:

- ОН в дефицитной части энергосистемы;
- КРТ с последующей ДРТ электрических станций в избыточной части энергосистемы;
- ОГ в избыточной части энергосистемы.

6.2.3.6 Не допускается использование устройства АРПМ для предотвращения недопустимой по величине и длительности токовой нагрузки ЛЭП и электросетевого оборудования.

6.2.3.7 Суммарное время на измерение и передачу телеметрической информации, данных системы мониторинга переходных режимов в устройство АРПМ не должно превышать 500 мс.

6.2.3.8 Передачу телеметрической информации, данных системы мониторинга переходных режимов в устройство АРПМ необходимо осуществлять по двум независимым каналам связи в дублированном режиме передачи информации.

6.2.3.9 Измерительные цепи устройства АРПМ следует подключать к цепям измерения измерительных ТТ с обмоткой класса точности не ниже 0,5 (допускается использование обмоток ТТ для защиты при наличии обоснований).

6.2.3.10 Питание цепей переменного напряжения устройств АРПМ должно резервироваться.

6.2.4 Автоматика разгрузки при коротких замыканиях

6.2.4.1 АРКЗ предназначена для предотвращения нарушения динамической устойчивости генерирующего оборудования электростанций.

6.2.4.2 АРКЗ должна обеспечивать выполнение следующих функций:

- ФТКЗ;
- КТР;

- выбор вида, объема и мест (направлений) реализации УВ;
- выдача УВ.

6.2.4.3 ФТКЗ следует выполнять по одному или нескольким из следующих факторов во время короткого замыкания (путем непосредственного и прямого измерения соответствующих параметров):

- величина сброса активной мощности электростанции (отдельных генераторов или групп генераторов электростанции);
- напряжение на шинах электростанции (подстанции согласно 6.2.4.9);
- величина угла между электродвижущей силой и напряжением на шинах генераторов электростанции, с учетом длительности короткого замыкания.

Не допускается использование иных факторов для ФТКЗ.

6.2.4.4 КПР следует осуществлять посредством измерения одного или нескольких из следующих параметров:

- доаварийной суммарной активной мощности электростанции;
- доаварийной активной мощности отдельных генераторов;
- доаварийной суммарной активной мощности группы генераторов электростанции;
- доаварийного перетока активной мощности в полном или частичном (при наличии обоснований) сечении выдачи мощности электростанции.

6.2.4.5 Допускается использование в АРКЗ аварийных сигналов, формируемых устройствами фиксации отключения ЛЭП, сетевого и генерирующего оборудования с целью оптимизации УВ.

6.2.4.6 АРКЗ необходимо реализовывать одним из следующих способов:

- отдельное устройство АРКЗ;
- совокупность отдельного устройства ФТКЗ и устройства ЛАПНУ, реализующего функции КПР, выбора вида, объема и мест (направлений) реализации УВ и выдачи УВ.

6.2.4.7 В качестве УВ для АРКЗ следует использовать КРТ (в том числе с последующей ДРТ), ОГ, изменение топологии сети или электрическое торможение.

6.2.4.8 Измерительные цепи устройства АРКЗ (ФТКЗ) необходимо подключать ко вторичной обмотке ТТ для защиты. Питание цепей переменного напряжения устройств АРКЗ должно резервироваться.

6.2.4.9 Устройства АРКЗ необходимо устанавливать на электростанциях. Допускается установка АРКЗ на подстанции, если электростанция не имеет собственного распределительного устройства или установка АРКЗ на подстанции обеспечивает динамическую устойчивость генерирующего оборудования нескольких электростанций.

6.3 Автоматика ликвидации асинхронного режима

6.3.1 АЛАР предназначена для ликвидации асинхронных режимов отдельных генераторов, электростанций и частей энергосистем.

6.3.2 АЛАР следует применять вне зависимости от использования АПНУ.

6.3.3 Автоматическая ликвидация асинхронных режимов реализуется совокупностью устройств АЛАР, устанавливаемых на объектах электроэнергетики.

6.3.4 На всех связях, по которым возможен асинхронный режим, должны быть установлены устройства АЛАР.

6.3.5 Устройства АЛАР должны ликвидировать асинхронный режим в полнофазном режиме.

6.3.6 На каждой связи, по которой возможен асинхронный режим, необходимо обеспечить:

- селективное выявление асинхронного режима;
- ликвидацию асинхронного режима двумя устройствами АЛАР при нахождении ЭЦК в любой точке связи.

6.3.7 Асинхронный режим с ЭЦК на ЛЭП должны выявлять два устройства АЛАР, установленные на разных объектах электроэнергетики.

На межгосударственных ЛЭП при отсутствии возможности установки устройств АЛАР на разных объектах электроэнергетики по согласованию с субъектом оперативно-диспетчерского управления допускается установка двух устройств АЛАР на одном объекте электроэнергетики.

При установке устройств АЛАР на одном объекте электроэнергетики следует обеспечивать:

- разделение питания устройств АЛАР по оперативному току;
- выполнение измерительных цепей тока и цепей напряжения устройств АЛАР от разных источников;
- отсутствие совмещения выходных цепей устройств АЛАР;

- действие устройств АЛАР на каждый электромагнит отключения выключателей.

6.3.8 На всех генераторах АЭС и на всех генераторах мощностью 500 МВт и выше на ТЭС и ГЭС необходимо устанавливать два устройства АЛАР.

Необходимость установки устройств АЛАР на генераторах мощностью менее 500 МВт на ТЭС и ГЭС должна определяться проектными решениями.

6.3.9 При необходимости установки устройств АЛАР на двух и более генераторах, подключенных к общим шинам посредством одного выключателя, допускается установка двух устройств АЛАР, включенных на суммарный ток данных генераторов.

6.3.10 Алгоритм функционирования устройств АЛАР в электрической сети напряжением 220 кВ и выше и устройств АЛАР на генераторах должен обеспечивать выявление ЭЦК. В электрической сети напряжением 150 кВ и ниже допускается применение устройств АЛАР, не обеспечивающих выявления ЭЦК.

6.3.11 Устройства АЛАР должны действовать на ДС или ОГ. Реализация УВ с целью ресинхронизации не допускается.

6.3.12 Действие устройств АЛАР на ДС на несинхронно работающие части должно производиться посредством отключения ЛЭП и (или) автотрансформаторов с запретом АПВ всех отключаемых выключателей. При этом отключение должно осуществляться:

- ЛЭП 330 кВ и выше — с двух сторон с учетом требований 6.3.15;
- ЛЭП 220 кВ и ниже — с двух сторон при наличии каналов для передачи команды на телеотключение и с учетом требований 6.3.15;
- автотрансформаторов — со стороны высокого и среднего напряжения.

6.3.13 Элементы электрической сети, отключаемые действием устройств АЛАР, необходимо определять с учетом:

- наличия на отключаемом элементе ЭЦК;
- минимизации небалансов активной мощности в разделяемых частях энергосистемы;
- минимизации количества отключаемых выключателей.

6.3.14 Для минимизации небалансов активной мощности в разделяемых частях энергосистемы допускается действие устройств АЛАР на ДС на смежном объекте электроэнергетики при условии действия последней ступени этого устройства АЛАР на ДС на объекте электроэнергетики, на котором оно установлено.

6.3.15 Алгоритм функционирования устройств АЛАР, установленных на связи с промежуточными подстанциями, должен обеспечивать возможность настройки, исключающей обесточивание нагрузки промежуточных подстанций при реализации УВ.

6.3.16 Устройства АЛАР, устанавливаемые на генераторах, должны обеспечивать выявление и ликвидацию асинхронного режима возбужденного генератора относительно электростанции посредством его отключения.

6.3.17 При реализации в отдельном или многофункциональном устройстве ПА функции АЛАР генератора, работающего по схеме «блок генератор-трансформатор», необходимо предусматривать действие разных ступеней устройства АЛАР на выключатели разных классов напряжения (при их наличии).

6.3.18 Первые ступени устройств АЛАР, установленных на генерирующем оборудовании, должны выдавать УВ на ОГ до начала второго цикла асинхронного режима.

6.3.19 Первые ступени устройств АЛАР, установленные в электрической сети напряжением 330 кВ и выше, должны выдавать УВ на ДС до начала второго цикла асинхронного режима.

6.3.20 Устройства АЛАР, установленные на связях напряжением 220 кВ и ниже, должны выдавать УВ на ДС не ранее выдачи УВ на ДС устройств АЛАР, установленных на связях напряжением 330 кВ и выше, входящих в одно сечение асинхронного режима, но не позднее начала пятого цикла асинхронного режима.

6.3.21 Измерительные цепи устройства АЛАР необходимо подключать ко вторичной обмотке ТТ для защиты.

6.3.22 Питание цепей переменного напряжения устройства АЛАР должно резервироваться.

6.4 Автоматика ограничения снижения частоты

6.4.1 АОСЧ предназначена для предотвращения недопустимого по условиям устойчивой работы генерирующего оборудования и энергопринимающих установок потребителей электрической энергии снижения частоты и полного погашения энергосистемы или ее части при возникновении дефицита ак-

тивной мощности, в том числе при аварийном выделении энергосистемы или ее части на изолированную работу.

6.4.2 Функции АОСЧ выполняют устройства АЧВР, АЧР, ДАР, ЧДА, ЧАПВ.

6.4.3 Устройства, реализующие функции АОСЧ, должны быть постоянно введены в работу с заданной настройкой, кроме случаев вывода из работы для проведения технического обслуживания.

По решению субъекта оперативно-диспетчерского управления допускается временный вывод из работы ЧДА при ее неэффективности в фактических схемно-режимных условиях.

6.4.4 Автоматический частотный ввод резерва

6.4.4.1 АЧВР предназначен для снижения дефицита активной мощности в целях предотвращения срабатывания устройств АЧР или минимизации объема УВ, реализуемых действием устройств АЧР.

6.4.4.2 В АЧВР необходимо использовать пусковой фактор снижения частоты.

6.4.4.3 В качестве УВ для АЧВР следует использовать АЗГ.

6.4.4.4 Все ГЭС и ГАЭС суммарной установленной мощностью 50 МВт и выше, кроме ГЭС, не имеющих регулирующего водохранилища, должны быть оснащены устройствами АЧВР. Необходимость установки устройств АЧВР на ГЭС (ГАЭС) меньшей суммарной установленной мощности определяют на этапе проектирования.

6.4.4.5 Уставки по частоте устройств АЧВР должны находиться в диапазоне от 49,4 до 49,7 Гц.

6.4.4.6 Питание цепей переменного напряжения устройств АЧВР должно резервироваться.

6.4.5 Автоматическая частотная разгрузка

6.4.5.1 АЧР предназначена для предотвращения недопустимого по условиям устойчивой работы генерирующего оборудования и энергопринимающих установок потребителей электрической энергии снижения частоты и ее последующего восстановления.

6.4.5.2 В АЧР должен использоваться пусковой фактор снижения частоты.

6.4.5.3 В качестве УВ для АЧР следует использовать ОН.

6.4.5.4 АЧР должна включать следующие подсистемы:

а) АЧР-1, обеспечивающую прекращение снижения частоты, в том числе:

- 1) спецочередь АЧР, предназначенную для предотвращения срабатывания основного объема АЧР и автоматической или оперативной разгрузки энергоблоков АЭС при снижении частоты ниже 49,0 Гц;
- 2) основной объем АЧР-1, предназначенный для уменьшения скорости и ограничения величины снижения частоты;

б) АЧР-2 несовмещенную, предназначенную для ограничения времени работы с пониженным уровнем частоты и для увеличения частоты после действия АЧР-1, а также ограничения снижения частоты при ее плавном снижении;

в) АЧР-2 совмещенную, предназначенную для увеличения частоты после действия АЧР-1, а также ограничения снижения частоты при ее плавном снижении.

6.4.5.5 После реализации УВ на ОН действием устройств АЧР не должно осуществляться восстановление электроснабжения отключенной действием устройств АЧР нагрузки потребителей действием устройств автоматического включения резерва и/или автоматического повторного включения, за исключением включения нагрузки действием ЧАПВ.

6.4.5.6 Переключение нагрузки потребителей, отключенной действием устройств АЧР, на оставшиеся в работе электрически связанные источники питания запрещается. Электроснабжение нагрузки потребителей, не допускающей длительного перерыва электроснабжения, должно осуществляться от автономных источников.

6.4.5.7 Определение мощности нагрузки потребителей, подключаемой под действие АЧР, должно осуществляться на основании величины расчетного дефицита активной мощности.

Мощность нагрузки, подключенной под действие АЧР в отдельных частях энергосистемы, должна обеспечивать ликвидацию как местных, так и системных дефицитов активной мощности.

6.4.5.8 Подключаемая под действие АЧР мощность нагрузки должна быть распределена по очередям (без учета спецочереди АЧР) равномерно. При технической невозможности равномерного распределения мощности нагрузки по очередям АЧР допускается увеличение доли нагрузки на очередях с более высокими уставками АЧР по частоте.

6.4.5.9 Расчетное потребление активной мощности энергосистемы (части энергосистемы) (далее — расчетное потребление энергосистемы) для определения объема нагрузки потребителей, подключаемой под действие АЧР, определяется согласно требованиям, установленным на территории соответствующих государств.

6.4.5.10 Общие требования к объему нагрузки потребителей, подключаемой под действие АЧР:

а) в каждой энергосистеме под действие спецочереди АЧР должен быть подключен объем нагрузки потребителей, составляющий от 3 % до 4 % от расчетного потребления энергосистемы;

б) в каждой энергосистеме под действие АЧР-1 (включая спецочередь АЧР) должен быть подключен объем нагрузки потребителей не менее величины расчетного дефицита активной мощности с учетом нормативного запаса, составляющего 5 % от расчетного потребления энергосистемы, но не менее 50 % от расчетного потребления энергосистемы;

в) в каждой энергосистеме под действие АЧР-2 несовмещенной должен быть подключен объем нагрузки потребителей, составляющий не менее 10 % от расчетного потребления энергосистемы;

г) в каждой энергосистеме под действие АЧР должен быть подключен объем нагрузки потребителей, составляющий не менее 60 % от расчетного потребления энергосистемы;

д) уставка по частоте устройств спецочереди АЧР должна составлять 49,2 Гц. Выдержка времени на срабатывание устройств спецочереди АЧР должна составлять от 0,15 до 0,3 с;

е) уставки по частоте устройств основного объема АЧР-1 должны находиться в диапазоне от 48,8 до 46,5 Гц включительно с интервалом по частоте от 0,1 до 0,2 Гц. Выдержка времени на срабатывание устройств основного объема АЧР-1 должна составлять от 0,15 до 0,3 с;

ж) уставка по частоте устройств АЧР-2 несовмещенной должна составлять 49,1 Гц. Выдержка времени на срабатывание устройств АЧР-2 несовмещенной должна находиться в диапазоне от 5 до 40 с включительно с интервалом по времени не более 5 с;

и) уставки по частоте и выдержки времени на срабатывание устройств АЧР-2 совмещенной должны соответствовать значениям, приведенным в таблице 1.

Т а б л и ц а 1 — Уставки по частоте и выдержки времени на срабатывание устройств АЧР-2 совмещенной

Номер ступени АЧР-2 совмещенной	Уставка по частоте, Гц	Возврат, Гц	Выдержка времени на срабатывание, с	
			Начальная	Конечная
I	49,0	+0,1	5	20
II	48,9	+0,1 (0,2 [*])	20	35
III	48,8	+0,1 (0,3 [*])	35	50
IV	48,7	+0,1 (0,4 [*])	50	70 ^{**}

* При наличии технической возможности.
 ** Возможность увеличения выдержки времени IV ступени АЧР-2 совмещенной до 90 с определяется субъектом оперативно-диспетчерского управления с учетом возможности мобилизации мощности ГЭС.

к) очереди АЧР-1 с более низкими уставками по частоте должны быть совмещены с очередями АЧР-2 совмещенной с большими выдержками времени на срабатывание;

л) в каждой энергосистеме суммарная мощность нагрузки потребителей, подключенной под действие АЧР-2 совмещенной, должна составлять не менее 70 % мощности нагрузки потребителей, подключенной под действие АЧР-1.

При неполном совмещении АЧР-1 и АЧР-2 совмещенной весь объем нагрузки потребителей, подключенный под действие АЧР-1 с уставками ниже 47,5 Гц, должен быть подключен под действие АЧР-2 совмещенной;

м) в избыточных энергосистемах (избыток мощности не менее 90 % времени в году составляет не менее 5 % от максимального потребления энергосистемы) допускается отсутствие спецочереди АЧР, а также снижение начальной уставки по частоте АЧР-1 и уставок по частоте АЧР-2 совмещенной и АЧР-2 несовмещенной на 0,1 Гц.

6.4.5.11 Устройства АЧР не должны срабатывать при снижении скорости вращения электродвигателей, возникающем при аварийном прекращении их электроснабжения и вызывающем изменение частоты электрического тока в обесточенных узлах двигательной нагрузки.

6.4.6 Дополнительная автоматическая разгрузка

6.4.6.1 ДАР предназначена для обеспечения эффективной работы устройств АЧР-1.

6.4.6.2 В ДАР следует использовать пусковые факторы по отключению ЛЭП, сетевого или генерирующего оборудования. При обосновании отсутствия возможности использовать в ДАР пусковые факторы по отключению ЛЭП, сетевого или генерирующего оборудования допускается по согласованию с

субъектом оперативно-диспетчерского управления использовать в ДАР пусковой фактор по скорости снижения частоты.

6.4.6.3 В качестве УВ для ДАР необходимо использовать ОН, реализуемое без выдержки времени.

6.4.6.4 Устройства ДАР следует использовать при вероятности возникновения аварийного дефицита активной мощности более 45 % и (или) скорости снижения частоты более 1,8 Гц/с.

6.4.6.5 Питание цепей переменного напряжения устройств ДАР должно резервироваться (при использовании цепей напряжения).

6.4.7 Частотная делительная автоматика

6.4.7.1 ЧДА предназначена для предотвращения полного останова ТЭС при недопустимом снижении частоты в энергосистеме.

6.4.7.2 В ЧДА следует использовать пусковой фактор снижения частоты.

6.4.7.3 ЧДА необходимо реализовывать на всех ТЭС установленной мощностью 25 МВт и более и осуществлять выделение электростанций, их частей или отдельных энергоблоков (генераторов) на собственные нужды. При проектном обосновании допускается осуществлять выделение электростанций, их частей или отдельных энергоблоков (генераторов) на изолированный район нагрузки.

6.4.7.4 При невозможности реализации ЧДА по условиям работы ТЭС на электростанциях следует устанавливать РИСЭ для обеспечения живучести электростанции и электроснабжения собственных нужд. Мощность РИСЭ определяется при проектировании с учетом требований к живучести электростанции и нагрузки собственных нужд.

6.4.7.5 ИО ЧДА необходимо устанавливать на электростанциях. Установка ИО ЧДА на объектах электросетевого хозяйства не допускается.

6.4.7.6 ЧДА должна иметь две ступени с уставками по частоте и выдержками времени на срабатывание в соответствии с таблицей 2.

Т а б л и ц а 2 — Уставки по частоте и выдержки времени на срабатывание ступеней частотной делительной автоматики

Ступень ЧДА	Уставка по частоте, Гц	Выдержка времени на срабатывание, с
I	46,0—47,0	0,3—0,5
II	47,0—47,5	30—40

6.4.7.7 На всех электростанциях, на которых установлена или планируется к установке ЧДА, следует проводить проверку выполнения условий устойчивой работы генерирующего оборудования тепловых электростанций при его выделении действием ЧДА на изолированную нагрузку.

Проверка должна выполняться собственником или иным законным владельцем электростанции с периодичностью не реже одного раза в пять лет, а также при:

- создании ЧДА;
- изменении схемы выделения ЧДА, связанном с изменением количества выделяемых действием ЧДА генераторов или с выбором иного района выделения;
- модернизации/реконструкции основного генерирующего оборудования (турбины, котлы), выделяемого действием ЧДА, и (или) систем его автоматического управления;
- модернизации автоматической системы аварийной разгрузки энергоблоков (для ЧДА, выполненной по схеме «выделение генератора на свои собственные нужды»).

Проверку следует выполнять путем проведения испытаний.

6.4.7.8 Питание цепей переменного напряжения ЧДА должно резервироваться.

6.4.8 Частотное автоматическое повторное включение

6.4.8.1 ЧаПВ предназначено для автоматического восстановления электроснабжения потребителей электрической энергии, нагрузка потребления которых отключена действием АЧР, в процессе восстановления частоты в энергосистеме.

6.4.8.2 В ЧаПВ следует использовать пусковой фактор повышения частоты.

6.4.8.3 В качестве УВ для ЧаПВ необходимо использовать включение нагрузки потребителей электрической энергии.

6.4.8.4 Устройства ЧаПВ рекомендуется устанавливать на подстанциях, на которых действиями оперативного персонала невозможно быстрое восстановление электроснабжения нагрузки потребителей электрической энергии, отключенной действием устройств АЧР.

6.4.8.5 Уставки срабатывания по частоте устройств, реализующих функцию ЧАПВ, должны находиться в диапазоне от 49,4 до 49,8 Гц.

6.4.8.6 Уставки срабатывания и мощность нагрузки потребителей, подключаемой под действие ЧАПВ, должны исключать повторное срабатывание устройств АЧР после действия ЧАПВ.

Выдержка времени на срабатывание устройств ЧАПВ должна быть не менее 10 с. Интервал между выдержками времени на срабатывание очередей ЧАПВ должен быть не менее 5 с.

Настройка ЧАПВ должна исключать одновременное включение нагрузки потребителей в объеме более 2,5 % от суммарного объема нагрузки потребителей, подключенной под действие АЧР в энергосистеме (территориальной, объединенной).

При подключении под действие одной очереди ЧАПВ нескольких присоединений на одном объекте электроэнергетики их выключатели должны включаться поочередно с выдержкой времени не менее 1 с, если это необходимо по условиям работы источников оперативного тока.

6.5 Автоматика ограничения повышения частоты

6.5.1 АОПЧ предназначена для предотвращения недопустимого по величине и длительности повышения частоты в энергосистеме до уровня, при котором возможно срабатывание автоматов безопасности или технологических защит от повышения частоты вращения турбин ТЭС, ГЭС и АЭС.

6.5.2 В АОПЧ следует использовать пусковые факторы:

- повышение частоты;
- повышение частоты и скорость изменения частоты.

6.5.3 В качестве УВ для АОПЧ необходимо использовать ОГ, КРТ с последующей ДРТ или ДС с выделением генерирующего оборудования на собственные нужды или сбалансированный район.

6.5.4 Уставки устройств АОПЧ по частоте должны быть ниже уставок автоматов безопасности или технологических защит от повышения частоты вращения и находиться в диапазоне от 50,5 до 53,0 Гц.

6.5.5 Ступени с уставками по скорости повышения частоты (при реализации в устройствах АОПЧ) следует резервировать ступенями с уставками по частоте.

6.5.6 Питание цепей переменного напряжения устройства АОПЧ должно резервироваться.

6.6 Автоматика ограничения снижения напряжения

6.6.1 АОСН предназначена для предотвращения недопустимого по величине и длительности снижения напряжения по условиям устойчивости генерирующего оборудования и энергопринимающих установок потребителей электрической энергии.

6.6.2 В АОСН следует использовать пусковой фактор снижения напряжения.

6.6.3 В качестве УВ для АОСН необходимо использовать изменение режима работы или эксплуатационного состояния СКРМ, изменение топологии электрической сети или ОН.

6.6.4 Питание цепей переменного напряжения устройств АОСН должно резервироваться.

6.7 Автоматика ограничения повышения напряжения

6.7.1 АОПН предназначена для предотвращения недопустимого по величине и длительности повышения напряжения на оборудовании объектов электроэнергетики.

6.7.2 В АОПН следует использовать пусковой фактор повышения действующего значения полного напряжения.

6.7.3 В качестве УВ для АОПН необходимо использовать изменение эксплуатационного состояния СКРМ, изменение топологии электрической сети или отключение ЛЭП.

6.7.4 Устройства АОПН следует устанавливать на всех ЛЭП 500 кВ и выше длиной более 200 км. Необходимость и места установки устройств АОПН на ЛЭП 500 кВ меньшей длины, а также на ЛЭП 330 кВ и ниже должны определяться проектными решениями.

6.7.5 Устройства АОПН необходимо устанавливать с каждой стороны ЛЭП.

6.7.6 Устройства АОПН должны обеспечивать контроль в каждой фазе величины и длительности повышения напряжения, величины и направления перетока реактивной мощности по ЛЭП, включенное/отключенное состояние выключателей ЛЭП.

Первая ступень должна действовать:

- с первой и промежуточными выдержками времени на изменение эксплуатационного состояния СКРМ;
- с последней выдержкой времени на отключение ЛЭП с двух сторон с запретом трехфазного АПВ.

Вторая ступень должна действовать с минимальной выдержкой времени на отключение ЛЭП с двух сторон с запретом трехфазного АПВ.

6.7.7 При действии устройства АОПН на отключение выключателей ЛЭП должен выполняться пуск УРОВ АОПН. Функция УРОВ АОПН может быть реализована как в составе устройства АОПН, так и в составе устройства, в котором реализована функция автоматики управления выключателем присоединения, на котором установлено устройство АОПН.

6.7.8 Питание цепей переменного напряжения устройств АОПН должно резервироваться.

6.7.9 Для обеспечения устройством АОПН контроля в каждой фазе величины и направления перетока реактивной мощности по ЛЭП измерительные цепи устройства АОПН следует подключать к цепям измерения измерительных ТТ с обмоткой класса точности не ниже 0,5 (допускается использование обмоток ТТ для защиты при наличии обоснований).

6.8 Автоматика ограничения перегрузки оборудования

6.8.1 АОПО предназначена для предотвращения недопустимой по величине и длительности токовой нагрузки ЛЭП и электросетевого оборудования.

6.8.2 В АОПО следует контролировать ток в каждой из трех фаз и использовать пусковой фактор повышения полного фазного тока.

6.8.3 В качестве УВ для АОПО необходимо использовать:

- АЗГ в дефицитной части энергосистемы;
- ДРТ или КРТ с последующей ДРТ электрических станций в избыточной части энергосистемы;
- ОГ электрических станций в избыточной части энергосистемы;
- изменение режима работы и эксплуатационного состояния управляемых элементов электрической сети (вставок и передач постоянного тока);
- изменение топологии электрической сети;
- ОН в дефицитной части энергосистемы;
- отключение защищаемого элемента с запретом АПВ.

6.8.4 При необходимости реализации разных УВ при разных направлениях перетока активной мощности АОПО должна выбирать УВ с учетом направления перетока активной мощности по защищаемому элементу сети.

6.8.5 В устройствах АОПО должно предусматриваться не менее трех ступеней с контролем величины и длительности токовой нагрузки защищаемого элемента. При этом для каждой ступени должна быть предусмотрена возможность задания нескольких выдержек времени на срабатывание.

6.8.6 В устройствах АОПО должна быть предусмотрена возможность задания нескольких групп уставок, соответствующих различным температурам наружного воздуха.

6.8.7 Действие устройства АОПО на отключение защищаемой ЛЭП с запретом АПВ должно производиться на:

- отключение и запрет АПВ выключателей ЛЭП на энергообъекте установки устройства АОПО (при наличии двух электромагнитов отключения выключателя действие на отключение должно выполняться на каждый такой электромагнит) без действия на пуск УРОВ выключателей;
- пуск команды «телеотключение» УПАСК (при наличии каналов передачи команды на телеотключение) для передачи на энергообъект на другой конец ЛЭП.

Команда «телеотключение» должна действовать через устройства РЗА на отключение и запрет АПВ выключателей ЛЭП (при наличии двух электромагнитов отключения выключателя действие на отключение должно выполняться на каждый такой электромагнит) и на пуск УРОВ выключателей ЛЭП.

Алгоритм функционирования устройства АОПО, установленного на ЛЭП с промежуточными подстанциями, должен обеспечивать возможность настройки, исключающей обесточивание нагрузки промежуточных подстанций при реализации УВ на отключение защищаемой ЛЭП с запретом АПВ.

6.8.8 Действие устройства АОПО на отключение защищаемого трансформатора (автотрансформатора) должно производиться:

- с первой выдержкой времени на отключение и запрет АПВ выключателей стороны ВН или СН трансформатора (автотрансформатора) (при наличии двух электромагнитов отключения выключателя действие на отключение должно выполняться на каждый такой электромагнит) без действия на пуск УРОВ данных выключателей;
- со второй выдержкой времени на отключение и запрет АПВ выключателей трансформатора (автотрансформатора) со всех сторон (при наличии двух электромагнитов отключения выключателя

действие на отключение должно выполняться на каждый такой электромагнит) через устройства РЗА, в которых реализованы функции РЗ трансформатора (автотрансформатора), тем самым обеспечивая резервирование отказа выключателя ВН или СН трансформатора (автотрансформатора).

6.8.9 Измерительные цепи устройства АОПО следует подключать к цепям измерения измерительных ТТ с обмоткой класса точности не ниже 0,5 (допускается использование обмоток ТТ для защиты при наличии обоснований).

6.8.10 Измерение действующего значения тока и напряжения (при необходимости учета направления перетока активной мощности) необходимо осуществлять в месте установки устройства АОПО. В случае отсутствия трансформатора напряжения на защищаемом элементе, допускается измерение действующего напряжения на системе (секции) шин, к которой подключен защищаемый элемент.

6.8.11 Питание цепей переменного напряжения устройства АОПО должно резервироваться (при использовании цепей напряжения).

7 Управляющие воздействия противоаварийной автоматики

7.1 Общие требования

7.1.1 При получении в пределах установленного интервала времени (интервала одновременно) на объекте электроэнергетики команд противоаварийной и режимной автоматики на реализацию одного или разных видов УВ на одном и том же оборудовании должна быть реализована команда ПА.

7.1.2 При поступлении на исполнительные устройства ПА объекта электроэнергетики двух и более команд ПА от разных устройств или комплексов ПА в пределах установленного интервала времени (интервала одновременности) на реализацию УВ одного вида должна быть реализована команда с большим объемом УВ.

7.1.3 Состав подключенного к устройствам и комплексам ПА генерирующего оборудования для выполнения заданных субъектом оперативно-диспетчерского управления объемов АЗГ, ОГ, КРТ и ДРТ определяет собственник или иной законный владелец соответствующего генерирующего оборудования. Информацию о подключении (отключении) к устройствам ПА конкретной единицы генерирующего оборудования для выполнения заданных субъектом оперативно-диспетчерского управления объемов АЗГ, ОГ, КРТ и ДРТ следует автоматически передавать в ДЦ в виде телесигнала (подключен/отключен).

7.1.4 На одни и те же объемы УВ могут действовать разные виды ПА.

7.1.5 Субъекты электроэнергетики и потребители электрической энергии должны передавать в ДЦ телеизмерения объемов ОН и ОГ, реализуемых устройствами и комплексами ПА. При отсутствии технической возможности передачи телеизмерения объемов ОН субъекты электроэнергетики и потребители электрической энергии передают информацию о величине нагрузки потребления электрической энергии, подключенной к ОН, с периодичностью, определенной ДЦ.

7.1.6 Субъекты электроэнергетики и потребители электрической энергии два раза в год (в третью среду июня и третью среду декабря) при проведении контрольных замеров потокораспределения, нагрузок и уровней напряжения выполняют измерения объемов ОН и предоставляют результаты указанных измерений в ДЦ.

7.1.6.1 При необходимости по заданиям ДЦ, но не чаще чем один раз в месяц субъекты электроэнергетики и потребители электрической энергии проводят внеочередные измерения объемов ОН и предоставляют результаты указанных измерений в ДЦ.

7.1.6.2 При этом сетевые организации при получении от ДЦ заданий на проведение контрольных (внеочередных) замеров наряду с проведением таких замеров на принадлежащих им объектах электросетевого хозяйства также организуют проведение контрольных (внеочередных) замеров собственниками или иными законными владельцами объектов электроэнергетики и энергопринимающих установок, технологически присоединенных к электрическим сетям таких сетевых организаций, либо непосредственно осуществляют замеры на соответствующих объектах (установках) в случае, если договором об оказании услуг по передаче электрической энергии или договором энергоснабжения предусмотрено, что указанные действия выполняют сетевые организации.

7.1.6.3 Субъекты электроэнергетики и потребители электрической энергии предоставляют результаты проведенных (организованных) ими контрольных (внеочередных) замеров в ДЦ непосредственно при получении задания на проведение замеров от ДЦ или через сетевую организацию, к электрическим сетям которой присоединены принадлежащие им объекты электроэнергетики и энергопринимающие

установки, и в случаях, указанных в 7.1.6.2, в установленном ДЦ формате в течение 10 рабочих дней со дня проведения соответствующего замера.

7.2 Кратковременная (импульсная) разгрузка турбин энергоблоков тепловых и атомных электростанций и длительная разгрузка турбин энергоблоков тепловых и атомных электростанций и гидроагрегатов гидроэлектростанций

7.2.1 КРТ используют для предотвращения нарушения динамической устойчивости генерирующего оборудования электростанций.

7.2.2 КРТ в сочетании с ДРТ используют для предотвращения нарушения статической устойчивости, ограничения повышения частоты, предотвращения недопустимой по величине и длительности токовой нагрузки ЛЭП и электросетевого оборудования. ДРТ используют для предотвращения недопустимой по величине и длительности токовой нагрузки ЛЭП и электросетевого оборудования.

7.2.3 Технические характеристики КРТ и ДРТ должны определяться собственниками или иными законными владельцами ТЭС, АЭС и ГЭС на основе натурных испытаний разгрузки турбин энергоблоков и гидроагрегатов перед вводом функции КРТ, ДРТ в эксплуатацию, после модернизации энергоблоков и гидроагрегатов, на которой выполнена КРТ, ДРТ, в том числе после замены (модернизации) их систем регулирования, и предоставляться в ДЦ.

7.2.4 При реализации КРТ и (или) ДРТ энергоблоков ТЭС, АЭС и гидроагрегатов ГЭС необходимо обеспечивать устойчивую работу генерирующего оборудования электростанций.

7.2.5 На вновь вводимых/модернизируемых паросиловых блоках ТЭС и АЭС (кроме блоков АЭС с реакторами РБМК и БН) номинальной мощностью 500 МВт и выше должна быть предусмотрена возможность использования КРТ и ДРТ. Для обеспечения динамической устойчивости генерирующего оборудования скорость импульсной разгрузки должна быть максимальной без выхода технологических параметров генерирующего оборудования за пределы допустимых значений. Необходимость использования КРТ на вновь вводимых паросиловых блоках ТЭС и АЭС (кроме блоков АЭС с реакторами РБМК и БН) и ДРТ на генерирующем оборудовании ТЭС, АЭС (кроме блоков АЭС с реакторами РБМК и БН) и ГЭС установленной мощностью менее 500 МВт определяется при проектировании.

7.3 Отключение генераторов

7.3.1 ОГ применяют для предотвращения нарушения статической устойчивости, динамической устойчивости генерирующего оборудования электростанций, ликвидации асинхронного режима отдельных генераторов, ограничения повышения частоты, предотвращения недопустимой по величине и длительности токовой нагрузки ЛЭП и электросетевого оборудования. Допускается использование ОГ в качестве УВ для ЧДА с целью обеспечения баланса мощности в выделяемом действием ЧДА районе.

7.3.2 ОГ осуществляют отключением генераторных или блочных выключателей с последующей работой технологической автоматики, обеспечивающей работу генераторов на холостом ходу или в режиме электроснабжения нагрузки собственных нужд или обеспечивающей безопасный останов генерирующего оборудования.

ОГ энергоблоков ТЭС, оборудованных автоматической системой аварийной разгрузки энергоблоков, выполняют с автоматической аварийной разгрузкой энергоблоков и обеспечением их работы в режиме электроснабжения нагрузки собственных нужд.

ОГ ветроэнергетических установок и фотоэлектрических солнечных модулей осуществляют отключением выключателей схемы выдачи мощности электростанции.

7.4 Отключение нагрузки потребителей электрической энергии

7.4.1 ОН потребителей электрической энергии применяют для предотвращения нарушения статической устойчивости, ограничения снижения частоты и напряжения, предотвращения недопустимой по величине и длительности токовой нагрузки ЛЭП и электросетевого оборудования.

7.4.2 ОН выполняют путем отключения всех электрических связей энергопринимающих установок потребителей электрической энергии с энергосистемой. Электрические связи энергопринимающих установок потребителей электрической энергии с энергосистемой после отключения от ОН не должны включаться действием АПВ, автоматического ввода резерва.

7.4.3 Под действие ОН могут быть подключены энергопринимающие установки потребителей электрической энергии всех категорий надежности электроснабжения.

7.5 Деление энергосистемы на несинхронно работающие части

7.5.1 ДС применяют для ликвидации асинхронного режима, ограничения снижения/повышения частоты.

7.5.2 ДС производится отключением ЛЭП и электросетевого оборудования с запретом АПВ всех отключаемых выключателей.

7.5.3 Сечения ДС следует выбирать с учетом:

- минимизации небалансов мощности в разделяемых частях энергосистемы;
- минимизации числа отключаемых выключателей;
- обеспечения допустимых режимов работы ЛЭП и электросетевого оборудования.

7.5.4 На объектах электроэнергетики, на которых для выполнения ДС проводят отключение ЛЭП напряжением 110 кВ и выше, следует устанавливать устройства синхронизации.

7.6 Автоматическая загрузка генераторов

7.6.1 АЗГ применяют для ограничения снижения частоты, предотвращения недопустимой по величине и длительности токовой нагрузки ЛЭП и электросетевого оборудования.

7.6.2 АЗГ реализуют действием на:

- пуск резервных агрегатов ГЭС, мобильных газотурбинных электростанций;
- перевод агрегатов ГЭС и ГАЭС, работающих в режиме синхронного компенсатора, в генераторный режим;
- отключение или разгрузку агрегатов ГАЭС, работающих в насосном режиме;
- увеличение загрузки по активной мощности гидроагрегатов ГЭС и ГАЭС, газопоршневых агрегатов.

7.6.3 АЗГ следует выполнять с максимально возможной скоростью, определенной собственником или иным законным владельцем оборудования на основании данных завода-изготовителя генерирующего оборудования.

7.7 Электрическое торможение генераторов

7.7.1 Электрическое торможение генераторов применяют для предотвращения нарушения динамической устойчивости генерирующего оборудования электростанций.

7.7.2 Электрическое торможение выполняют путем кратковременного автоматического включения нагрузочных сопротивлений на шины электростанции.

7.8 Изменение топологии электрической сети

7.8.1 Изменение топологии электрической сети используют для предотвращения недопустимой по величине и длительности токовой нагрузки ЛЭП и электросетевого оборудования, ограничения снижения или повышения напряжения, предотвращения нарушения динамической устойчивости.

7.8.2 Изменение топологии электрической сети осуществляют посредством отключения ЛЭП, трансформаторов, автотрансформаторов, разделения систем шин, не связанного с ДС.

7.9 Изменение режимов работы и эксплуатационного состояния управляемых элементов электрической сети (вставок постоянного тока, передач постоянного тока, установок поперечной и продольной компенсации)

Изменение режимов работы и эксплуатационного состояния управляемых элементов электрической сети применяют для предотвращения нарушения устойчивости, ограничения снижения или повышения напряжения, ограничения снижения частоты и предотвращения недопустимой по величине и длительности токовой нагрузки ЛЭП и электросетевого оборудования.

7.10 Ограничение мощности ветроэнергетических установок и фотоэлектрических солнечных модулей

Ограничение мощности ветроэнергетических установок и фотоэлектрических солнечных модулей используют для предотвращения нарушения статической устойчивости, ограничения повышения частоты, предотвращения недопустимой по величине и длительности токовой нагрузки ЛЭП и электросетевого оборудования.

8 Общие требования к устройствам и комплексам противоаварийной автоматики

8.1 Алгоритмы функционирования и параметры настройки (уставки) устройств и комплексов ПА должны соответствовать схемно-режимным условиям работы энергосистемы и обеспечивать реализацию оптимальных УВ.

8.2 Субъекты электроэнергетики и потребители электрической энергии должны обеспечить передачу в ДЦ телесигналов о срабатывании устройств и комплексов ПА, являющихся объектами диспетчеризации.

8.3 Требования к совмещению функций РЗ и ПА, а также различных функций ПА в одном устройстве:

а) не допускается совмещение в одном устройстве функций РЗ и АПНУ (за исключением функций фиксации отключения ЛЭП, сетевого и генерирующего оборудования и состояния ЛЭП, сетевого и генерирующего оборудования), РЗ и ЧДА;

б) в отдельных случаях (за исключением указанных в перечислении а)) при установке на объекте электроэнергетики устройств РЗА, в которых производителем аппаратуры реализованы функции РЗ и ПА в одном устройстве, должны быть предусмотрены технические решения, предотвращающие возможность одновременного отказа функций РЗ и ПА при неисправности устройства (отказ по общей причине), а именно:

- аппаратное резервирование устройств РЗА;

- выполнение комплекса технических мероприятий по обеспечению принципов «ближнего резервирования», в том числе разделение питания основных и резервных устройств по оперативному току, выполнение измерительных цепей тока и цепей напряжения от разных источников, несовмещение выходных цепей основных и резервных устройств РЗА действие на каждый электромагнит отключения выключателей и т. п.;

в) допускается реализация функций фиксации отключения выключателя, УРОВ АОПН, АЧР и АОСН в устройствах РЗ. На гидрогенераторах мощностью менее 30 МВт допускается реализация функции АЛАР в устройствах РЗ. При этом выполнение технических решений, указанных в перечислении б), не требуется;

г) допускается реализация в одном устройстве ПА нескольких функций ПА, за исключением совмещения в устройстве ЛАПНУ функций АПНУ с другими функциями ПА. При этом в устройстве ЛАПНУ допускается совмещение функций АПНУ и функций исполнительных устройств разгрузки электростанций;

д) при аппаратном совмещении в одном устройстве нескольких функций ПА:

- неисправность или отказ одной из функций не должны приводить к неправильному действию или отказу других функций и устройства в целом,

- выполнение функции ПА должно дублироваться другим устройством (устройствами).

8.4 Устройства ПА должны иметь переключающие устройства:

- в цепях переменного тока и напряжения;

- в выходных цепях для оперативного вывода из работы и ввода в работу устройства ПА;

- для ввода (вывода) отдельных функций ПА и изменения алгоритмов функционирования устройства ПА оперативным персоналом.

Необходимость обеспечения возможности оперативного ввода (вывода) отдельных аварийных сигналов и команд ПА в устройстве ПА определяется проектом.

8.5 Блокирование УВ, реализуемых от других устройств ПА устройством ЛАПНУ, не допускается.

8.6 Реализацию УВ от устройств и комплексов ПА на ОГ, ОН, ДС, изменение топологии электрической сети следует осуществлять без использования технических средств АСУ ТП объекта электроэнергетики.

8.7 Не допускается аппаратное совмещение устройств и комплексов ПА с техническими средствами АСУ ТП объекта электроэнергетики.

8.8 Измерение перетока активной мощности для КПр, АРПМ необходимо осуществлять двумя датчиками мощности, подключенными к цепям измерения измерительных ТТ с обмоткой класса точности не ниже 0,5 (допускается использование обмоток ТТ для защиты при наличии обоснований).

8.9 Функции ПА, которые по принципу действия могут сработать ложно при неисправности цепей напряжения, следует контролировать БНН. БНН должна действовать на блокировку функций ПА, которые могут сработать ложно при неисправности цепей напряжения.

8.10 В распределительных устройствах напряжением 110 кВ и выше необходимо обеспечить возможность сохранения всех функций ПА любых ЛЭП и оборудования при включении их в работу (переводе) через обходной выключатель.

8.11 Устройство ПА не должно ложно срабатывать при снятии и подаче питания на устройство, а также при возникновении неисправности в цепях оперативного тока.

8.12 Устройство ПА должно удовлетворять требованиям технических регламентов и иным обязательным требованиям по электромагнитной совместимости, электробезопасности и информационной безопасности, предусмотренным национальным законодательством. На объектах электроэнергетики должен быть проведен анализ электромагнитной обстановки и при необходимости разработаны и реализованы мероприятия по приведению уровня помех к допустимому.

8.13 Устройство ПА должно содержать внутреннюю функцию регистрации аналоговых сигналов и дискретных событий в объеме, необходимом для анализа функционирования устройства.

В устройстве ПА должна быть предусмотрена возможность передачи информации о его функционировании в АСУ ТП и во внешние независимые системы регистрации аварийных событий и процессов.

8.14 Для выполнения функции внутренней регистрации устройства ПА должны быть синхронизированы с помощью систем единого времени с точностью до 1 мс.

8.15 В устройстве ПА должна быть предусмотрена автоматическая самодиагностика исправности программно-аппаратных средств.

8.16 Допускается передача посредством одного УПАСК (в одном канале) команд и сигналов РЗ и ПА.

8.17 В канале передачи сигналов и команд ПА допускается совмещение передачи сигналов и команд ПА, технологической телефонной связи и ТМ, если это предусмотрено конструктивным исполнением аппаратуры (комбинированная аппаратура). Технологическая телефонная связь и ТМ не должны оказывать влияние на передачу сигналов и команд ПА.

8.18 УПАСК должно обеспечивать:

а) время передачи аварийных сигналов и команд ПА от момента поступления сигнала на вход аппаратуры для передачи сигналов и команд РЗА (без учета программной задержки на ее дискретном входе) до срабатывания выходного реле на приемнике:

1) по каналам связи, организованным по волоконно-оптическим, кабельным или радиорелейным линиям связи, — не более 25 мс,

2) по каналам связи, организованным по каналам высокочастотной связи на одной ЛЭП, при:

- одночастотном кодировании — не более 25 мс,

- двухчастотном кодировании — не более 50 мс;

б) вероятность ложного действия аппаратуры для передачи аварийных сигналов и команд РЗА — не более 10^{-6} ;

в) вероятность пропуска команды ПА — не более 10^{-4} ;

г) автоматический контроль исправности канала, с действием на сигнал, и блокировку прохождения сигналов и команд ПА с возможностью деблокировки оперативным персоналом.

8.19 В качестве каналов ТМ для устройств и комплексов ПА, устанавливаемых на объектах электроэнергетики, могут быть использованы каналы передачи данных, организованные в кабельных, радиорелейных, волоконно-оптических линиях связи, в системах высокочастотной связи по воздушным линиям электропередачи и радиосвязи на ультракоротких волнах.

Ключевые слова: энергосистема, противоаварийное управление, противоаварийная автоматика

Редактор *Л.В. Коретникова*
Технический редактор *И.Е. Черепкова*
Корректор *С.И. Фирсова*
Компьютерная верстка *М.В. Малеевой*

Сдано в набор 18.04.2023. Подписано в печать 05.05.2023. Формат 60×84%. Гарнитура Ариал.
Усл. печ. л. 3,26. Уч.-изд. л. 2,95.

Подготовлено на основе электронной версии, предоставленной разработчиком стандарта

Создано в единичном исполнении в ФГБУ «Институт стандартизации»
для комплектования Федерального информационного фонда стандартов,
117418 Москва, Нахимовский пр-т, д. 31, к. 2.
www.gostinfo.ru info@gostinfo.ru