
ФЕДЕРАЛЬНОЕ АГЕНТСТВО
ПО ТЕХНИЧЕСКОМУ РЕГУЛИРОВАНИЮ И МЕТРОЛОГИИ



НАЦИОНАЛЬНЫЙ
СТАНДАРТ
РОССИЙСКОЙ
ФЕДЕРАЦИИ

ГОСТ Р
60.0.0.4—
2023/
ИСО 8373:2021

РОБОТЫ И РОБОТОТЕХНИЧЕСКИЕ УСТРОЙСТВА

Термины и определения

(ISO 8373:2021, Robotics — Vocabulary, IDT)

Издание официальное

Москва
Российский институт стандартизации
2023

Предисловие

1 ПОДГОТОВЛЕН Федеральным государственным автономным научным учреждением «Центральный научно-исследовательский и опытно-конструкторский институт робототехники и технической кибернетики» (ЦНИИ РТК) совместно с Обществом с ограниченной ответственностью «Открытая Робототехника» (ООО «Открытая Робототехника») на основе собственного перевода на русский язык англоязычной версии стандарта, указанного в пункте 4

2 ВНЕСЕН Техническим комитетом по стандартизации ТК 141 «Робототехника»

3 УТВЕРЖДЕН И ВВЕДЕН В ДЕЙСТВИЕ Приказом Федерального агентства по техническому регулированию и метрологии от 20 апреля 2023 г. № 255-ст

4 Настоящий стандарт идентичен международному стандарту ИСО 8373:2021 «Робототехника. Словарь» (ISO 8373:2021 «Robotics — Vocabulary», IDT).

Наименование настоящего стандарта изменено относительно наименования указанного международного стандарта для приведения в соответствие с ГОСТ Р 1.5—2012 (пункт 3.5) и для увязки с наименованиями, принятыми в существующем комплексе национальных стандартов Российской Федерации

5 ВЗАМЕН ГОСТ Р 60.0.0.4—2019

Правила применения настоящего стандарта установлены в статье 26 Федерального закона от 29 июня 2015 г. № 162-ФЗ «О стандартизации в Российской Федерации». Информация об изменениях к настоящему стандарту публикуется в ежегодном (по состоянию на 1 января текущего года) информационном указателе «Национальные стандарты», а официальный текст изменений и поправок — в ежемесячном информационном указателе «Национальные стандарты». В случае пересмотра (замены) или отмены настоящего стандарта соответствующее уведомление будет опубликовано в ближайшем выпуске ежемесячного информационного указателя «Национальные стандарты». Соответствующая информация, уведомление и тексты размещаются также в информационной системе общего пользования — на официальном сайте Федерального агентства по техническому регулированию и метрологии в сети Интернет (www.rst.gov.ru)

© ISO, 2021

© Оформление. ФГБУ «Институт стандартизации», 2023

Настоящий стандарт не может быть полностью или частично воспроизведен, тиражирован и распространен в качестве официального издания без разрешения Федерального агентства по техническому регулированию и метрологии

Содержание

1 Область применения	1
2 Нормативные ссылки	1
3 Общие термины	1
4 Термины, относящиеся к механической конструкции	3
5 Термины, относящиеся к геометрии и кинематике	5
6 Термины, относящиеся к программированию и управлению	7
7 Термины, относящиеся к рабочим характеристикам	10
8 Термины, относящиеся к оцувствлению и навигации	11
9 Термины, относящиеся к модулям и модульному принципу построения	11
Приложение А (справочное) Примеры типов механических конструкций	13
Библиография	16
Алфавитный указатель терминов на английском языке	17
Алфавитный указатель терминов на русском языке	21

Введение

Требования стандартов комплекса ГОСТ Р 60 распространяются на роботы и робототехнические устройства. Целью стандартов является повышение интероперабельности роботов и их компонентов, а также снижение затрат на их разработку, производство и обслуживание за счет стандартизации и унификации процессов, интерфейсов, узлов и параметров.

Стандарты комплекса ГОСТ Р 60 представляют собой совокупность отдельно издаваемых стандартов. Стандарты данного комплекса относятся к одной из следующих тематических групп: «Общие положения, основные понятия, термины и определения», «Технические и эксплуатационные характеристики», «Безопасность», «Виды и методы испытаний», «Механические интерфейсы», «Электрические интерфейсы», «Коммуникационные интерфейсы», «Методы моделирования и программирования», «Методы построения траектории движения (навигация)», «Конструктивные элементы». Стандарты любой тематической группы могут относиться как ко всем роботам и робототехническим устройствам, так и к отдельным группам объектов стандартизации — промышленным роботам в целом, промышленным манипуляционным роботам, промышленным транспортным роботам, сервисным роботам в целом, сервисным манипуляционным роботам, сервисным мобильным роботам, а также к морским робототехническим комплексам.

Настоящий стандарт относится к тематической группе «Общие положения, основные понятия, термины и определения» и распространяется на все роботы и робототехнические устройства. Он идентичен международному стандарту ИСО 8373:2021, разработанному техническим комитетом ИСО/ТК 299 «Робототехника».

Настоящий стандарт определяет термины, предназначенные для использования в документах по стандартизации в области робототехники.

Установленные в настоящем стандарте термины расположены в систематизированном порядке, отражающем систему понятий данной области знания.

Для каждого понятия установлен один стандартизованный термин.

Термины-синонимы без пометы «Нрк» приведены в качестве справочных данных и не являются стандартизованными.

Заключенная в круглые скобки часть термина может быть опущена при использовании термина в документах по стандартизации.

Наличие квадратных скобок в терминологической статье означает, что в нее включены два (три, четыре и т. п.) термина, имеющие общие терминологические элементы.

В алфавитном указателе данные термины приведены отдельно с указанием номера статьи.

В стандарте приведены иноязычные эквиваленты стандартизованных терминов на английском языке.

Стандартизованные термины набраны полужирным шрифтом, их краткие формы, представленные аббревиатурой, — светлым, синонимы — курсивом.

РОБОТЫ И РОБОТОТЕХНИЧЕСКИЕ УСТРОЙСТВА

Термины и определения

Robots and robotic devices. Terms and definitions

Дата введения — 2023—09—01

1 Область применения

Настоящий стандарт определяет термины, применяемые в робототехнике.

2 Нормативные ссылки

В настоящем стандарте нормативные ссылки отсутствуют.

3 Общие термины

ИСО и МЭК ведут терминологические базы данных для использования в стандартизации по следующим адресам:

- платформа онлайн-просмотра ИСО: доступна на <http://www.iso.org/obp>;
- Электропедия МЭК: доступна на <http://www.electropedia.org>.

3.1 **робот** (robot): Программируемый исполнительный механизм, обладающий определенным уровнем **автономности** (3.2) и предназначенный для выполнения перемещения, манипулирования или позиционирования*.

Примечание 1 — В состав робота входит **система управления** (3.4).

Примечание 2 — Примерами конструктивных разновидностей роботов являются **манипулятор** (4.14), **мобильная платформа** (4.16) и **носимый робот** (4.17).

3.2 **автономность** (autonomy): Способность выполнять задачи по назначению на основе текущего состояния и восприятия внешней среды без вмешательства человека.

Примечание 1 — Для конкретного применения уровень автономности может быть оценен в соответствии с качеством принятия решений и независимости от человека. Например, в [8] определен уровень автономности для медицинских электрических изделий.

3.3 **технологии робототехники** (robotic technology): Практическое применение знаний при проектировании роботов или их систем управления, в частности, для повышения степени их **автономности** (3.2).

Пример — Алгоритмы восприятия, логического вывода и планирования.

3.4 **система управления** (*контроллер робота*) [control system (*robot controller*)]: Совокупность аппаратных и программных компонентов, реализующих управляющую логику и силовые функции, а также другие функции, позволяющие контролировать и управлять поведением **робота** (3.1), его взаимодействием и взаимосвязью с другими объектами и пользователями во внешней среде.

* Указанные действия робот осуществляет с целью выполнения задач по назначению.

3.5 **робототехническое устройство** (robotic device): Механизм, разработанный с использованием технологий робототехники (3.3), но не обладающий всеми характеристиками **робота** (3.1).

Пример — Манипулятор с дистанционным телеуправлением, осязательное устройство, рабочий орган, экзоскелет без привода.

3.6 **промышленный робот** (industrial robot): Автоматически управляемый, перепрограммируемый, универсальный **манипулятор** (4.14), программируемый по трем или более степеням подвижности, который может быть установлен стационарно либо на **мобильной платформе** (4.16) для применения в прикладных задачах автоматизации в промышленной среде.

Примечание 1 — В состав промышленного робота входят:

- манипулятор, включая **приводы робота** (4.1), управляемые контроллером робота;
- контроллер робота;
- средства для обучения и/или программирования робота, включая коммуникационный интерфейс (аппаратный и программный).

Примечание 2 — В состав промышленного робота входят любые дополнительные степени подвижности, интегрированные в кинематическую структуру.

Примечание 3 — К промышленным роботам относятся манипуляционные узлы мобильных роботов, если мобильный робот состоит из мобильной платформы и установленного на ней манипулятора или робота.

3.7 **сервисный робот** (service robot): **Робот** (3.1) для персонального или профессионального использования, который выполняет задания, полезные для людей или оборудования.

Примечание 1 — Задания при персональном использовании включают перемещение или обслуживание объектов, транспортировку, физическую поддержку, предоставление руководств или информации, уход, приготовление пищи и обработку продуктов, уборку.

Примечание 2 — Задания при профессиональном использовании включают осмотр, наблюдение, манипулирование объектами, перевозку людей, предоставление руководств или информации, приготовление пищи и обработку продуктов, уборку.

3.8 **медицинский робот** (medical robot): **Робот** (3.1), предназначенный для использования в качестве медицинского электрического изделия или медицинской электрической системы.

Примечание 1 — Медицинский робот не рассматривается как **промышленный робот** (3.6) или **сервисный робот** (3.7).

3.9 **(промышленный) робототехнический комплекс** [(industrial) robot system]: Комплекс, состоящий из **промышленного робота** (3.6), **рабочего органа (органов)** (4.12), датчиков на рабочем органе и оборудования (например, системы технического зрения, устройства для нанесения покрытия, сварочного контроллера), необходимого для выполнения задач по назначению, а также программы выполнения задания.

Примечание 1 — Требования к робототехническим комплексам, включая требования безопасности, установлены в ИСО 10218-2.

3.10 **робототехника** (robotics): Наука и практика проектирования, производства и применения **роботов** (3.1).*

3.11 **оператор** (operator): Лицо, уполномоченное запускать, контролировать и останавливать выполнение заданной операции.

3.12 **программист задания** (task programmer): Лицо, уполномоченное подготавливать **программу выполнения задания** (6.1).

3.13 **совместная работа** (collaboration): Работа, выполняемая специально разработанными роботами (3.1) и человеком в едином рабочем пространстве.

3.14 **совместные действия роботов** (robot cooperation): Обмен информацией и действиями между несколькими **роботами** (3.1) для обеспечения эффективного выполнения задания за счет их совместных перемещений.

* Данный термин относится также к проектированию, производству и применению **робототехнических устройств** (3.5).

3.15 **взаимодействие «человек—робот»**; ВЧР (human-robot interaction; HRI): Обмен информацией и действиями между человеком и **роботом** (3.1) с использованием **пользовательского интерфейса** (6.18) с целью выполнения задания.

Пример — Обмен информацией с использованием голосовых, визуальных и тактильных средств.

Примечание 1 — Из-за возможной путаницы не рекомендуется использовать аббревиатуру «HRI» для обозначения интерфейса «человек—робот» при описании пользовательского интерфейса.

3.16 **валидация** (validation): Подтверждение, посредством проверки и предоставления объективного свидетельства того, что конкретные требования, установленные для конкретного применения, выполнены.

[ИСО 9000:2015, статья 3.8.13, измененный — изменено определение и удалены примечания]

3.17 **верификация** (verification): Подтверждение, посредством проверки и предоставления объективного свидетельства того, что установленные требования выполнены.

[ИСО 9000:2015, статья 3.8.12, измененный — изменено определение и удалены примечания]

4 Термины, относящиеся к механической конструкции

4.1 **привод (робота)** [(robot) actuator]: Силовой механизм, преобразующий электрическую, гидравлическую, пневматическую или любую другую энергию для осуществления движения робота.

4.2 **рука (робота)** (*главные степени подвижности*) [(robotic) arm (*primary axes*)]: Совокупность взаимосвязанных **звеньев** (4.7) и приводных шарниров **манипулятора** (4.14), расположенных между **основанием** (4.9) и **запястьем** (4.3).

4.3 **запястье (робота)** (*вторичные степени подвижности*) [(robotic) wrist (*secondary axes*)]: Совокупность взаимосвязанных **звеньев** (4.7) и приводных **шарниров** (4.8) **манипулятора** (4.14), расположенных между **рукой** (4.2) и **рабочим органом** (4.12), которые поддерживают, позиционируют и ориентируют рабочий орган.

4.4 **нога (робота)** [(robotic) leg]: Механизм, состоящий из совокупности взаимосвязанных **звеньев** (4.7) и **шарниров** (4.8), оснащенный приводами для поддержки и перемещения **мобильного робота** (4.15) за счет возвратно-поступательного движения и прерывистого контакта с **поверхностью перемещения** (8.7).

4.5 **конфигурация** (configuration): С точки зрения кинематики — совокупность значений положений всех **шарниров** (4.8), полностью определяющая геометрию **робота** (3.1) в любой момент времени.

4.6 **конфигурация** (configuration): С точки зрения модульного принципа построения — компоновка **модулей** (9.3), обеспечивающая заданную функциональность **робота** (3.1).

4.7 **звено** (link): Твердое тело, соединенное с одним или несколькими твердыми телами с помощью **шарниров** (4.8).

4.8 **шарнир** (joint): Механический узел, соединяющий два твердых тела и обеспечивающий их ограниченное перемещение относительно друг друга.

Примечание 1 — Шарнир может быть активным (с силовым приводом) или пассивным (без силового привода).

4.8.1 **поступательный шарнир** (*призматический шарнир*) [sliding joint (*prismatic joint*)]: Сборочная единица, расположенная между двумя **звеньями** (4.7), обеспечивающая возможность линейного перемещения одного звена относительно другого.

4.8.2 **вращательный шарнир** (*поворотный шарнир*) [rotary joint (*revolute joint*)]: Сборочная единица, соединяющая два **звена** (4.7) и обеспечивающая возможность одному звену вращаться относительно другого вокруг фиксированной **степени подвижности** (5.3).

4.9 **основание** (base): Конструкция, к которой крепится первое **звено** (4.7) **манипулятора** (4.14).

4.10 **установочная поверхность основания** (base mounting surface): Поверхность соединения первого **звена** (4.7) **манипулятора** (4.14) с **основанием** (4.9).

4.11 **механический интерфейс** (mechanical interface): Монтажная поверхность на конце **манипулятора** (4.14), к которой крепится **рабочий орган** (4.12).

Примечание 1 — См. ИСО 9409-1 и ИСО 9409-2.

4.12 **рабочий орган** (end-effector): Устройство, специально разработанное для закрепления на **механическом интерфейсе** (4.11) с целью обеспечить выполнение задания **роботом** (3.1).

Пример — Захватное устройство (4.13), сварочный пистолет, краскопульт.

4.13 **захватное устройство** (gripper): **Рабочий орган** (4.12), сконструированный для захватывания и удержания объектов.

4.14 **манипулятор** (manipulator): Механизм, состоящий из последовательности сочлененных сегментов, перемещающихся вращательно или поступательно друг относительно друга.

Примечание 1 — В состав манипулятора входят приводы робота.

Примечание 2 — В состав манипулятора не входит **рабочий орган** (4.12).

Примечание 3 — Манипулятор обычно состоит из **руки** (4.2) и **запястья** (4.3).

4.14.1 **робот с прямоугольной системой координат** (*робот с декартовой системой координат*) [rectangular robot (*Cartesian robot*): **Манипулятор** (4.14), имеющий три **поступательных шарнира** (4.8.1), **степени подвижности** (5.3) которых образуют декартову систему координат.

Пример — Портальный робот (см. рисунок А.1).

4.14.2 **робот с цилиндрической системой координат** (cylindrical robot): **Манипулятор** (4.14), имеющий по меньшей мере один **вращательный шарнир** (4.8.2) и по меньшей мере один **поступательный шарнир** (4.8.1), **степени подвижности** (5.3) которых образуют цилиндрическую систему координат.

Примечание 1 — См. рисунок А.2.

4.14.3 **робот с полярной системой координат** (*робот со сферической системой координат*) [polar robot (*spherical robot*): **Манипулятор** (4.14), имеющий два **вращательных шарнира** (4.8.2) и один **поступательный шарнир** (4.8.1), **степени подвижности** (5.3) которых образуют полярную систему координат.

Примечание 1 — См. рисунок А.3.

4.14.4 **робот маятникового типа** (pendular robot): **Манипулятор** (4.14), механическая конструкция которого включает универсальный шарнир, вращающий подставку.

Примечание 1 — См. рисунок А.4.

4.14.5 **шарнирный робот** (articulated robot): **Манипулятор** (4.14), имеющий три или более **вращательных шарнира** (4.8.2).

Примечание 1 — См. рисунок А.5.

4.14.6 **робот SCARA** (SCARA robot): **Манипулятор** (4.14), имеющий два параллельных **вращательных шарнира** (4.8.2) для обеспечения **податливости** (6.12) в выбранной плоскости.

Примечание 1 — Акроним SCARA происходит от selectively compliant arm for robotic assembly (селективно податливая рука для роботизированной сборки).

4.14.7 **робот с параллельной структурой** (*робот с параллельными звеньями*) [parallel robot (*parallel link robot*): **Манипулятор** (4.14), **руки** (4.2) которого имеют **звенья** (4.7), образующие структуры с замкнутым кинематическим контуром.

Пример — Платформа Стюарта.

4.15 **мобильный робот** (mobile robot): **Робот** (3.1), способный перемещаться под своим собственным управлением.

Примечание 1 — Мобильный робот может быть **мобильной платформой** (4.16) с **манипуляторами** (4.14) или без них.

Примечание 2 — Помимо автономной работы, мобильный робот может быть оснащен средствами для дистанционного управления.

4.15.1 **колесный робот** (wheeled robot): **Мобильный робот** (4.15), перемещающийся с помощью колес.

Примечание 1 — См. рисунок А.6.

4.15.2 **шагающий робот** (legged robot): **Мобильный робот** (4.15), перемещающийся на одной или нескольких **ногах** (4.4).

Примечание 1 — См. рисунок А.7.

4.15.3 **двуногий робот** (biped robot): **Шагающий робот** (4.15.2), перемещающийся на двух **ногах** (4.4).

Примечание 1 — См. рисунок А.8.

4.15.4 **гусеничный робот** (*робот на гусеничном ходу*) [crawler robot (*tracked robot*): **Мобильный робот** (4.15), перемещающийся на гусеницах.

Примечание 1 — См. рисунок А.9.

4.15.5 **гуманоидный робот** (humanoid robot): **Робот** (3.1) с телом, головой и конечностями, который выглядит и двигается подобно человеку.

Примечание 1 — См. рисунок А.8.

4.16 **мобильная платформа** (mobile platform): Совокупность компонентов, обеспечивающих передвижение.

Примечание 1 — Мобильная платформа может включать шасси, которое может быть использовано для поддержки **нагрузки** (7.2).

Примечание 2 — Мобильная платформа может иметь конструкцию для установки **манипулятора** (4.14).

Примечание 3 — Мобильная платформа, следующая по предварительно заданному **маршруту** (5.5.4), указанному маркерами или внешними командами управления, обычно используется для решения логистических задач в промышленной автоматизации и часто называется автоматической самоходной тележкой (AGV) или промышленной самоходной платформой. Стандарты для подобных машин разрабатывает ИСО/ТК 110.

4.17 **носимый робот** (wearable robot): **Робот** (3.1), закрепленный на человеке и носимый им при использовании для обеспечения вспомогательного усилия, дополняющего или увеличивающего персональные возможности человека.

5 Термины, относящиеся к геометрии и кинематике

5.1 **прямая кинематическая задача** (forward kinematics): Математическое определение взаимосвязи между системами координат двух частей механического сочленения на основе значений положения шарниров данного сочленения.

Примечание 1 — Для **манипулятора** (4.14) это обычно определение взаимосвязи между **системой координат инструмента** (5.11) и **системой координат основания** (5.8).

5.2 **обратная кинематическая задача** (inverse kinematics): Математическое определение значений положения шарниров механического сочленения на основе взаимосвязи между системами координат двух частей данного сочленения.

Примечание 1 — Для **манипулятора** (4.14) это обычно определение значений положения шарниров на основе взаимосвязи между **системой координат инструмента** (5.11) и **системой координат основания** (5.8).

5.3 **степень подвижности** (axis): Направление, используемое для задания поступательного или вращательного движения **робота** (3.1).

Примечание 1 — Термин «степень подвижности» также используется в значении «механический шарнир робота».

5.4 **степень свободы** (degree of freedom; DOF): Одна из переменных (максимальное число которых равно шести), необходимых для определения движения тела в пространстве.

Примечание 1 — Из-за возможной путаницы с термином **степень подвижности** (5.3), не рекомендуется использовать термин «степень свободы» для описания движения робота.

5.5 **пространственное расположение** (pose): Комбинация позиции и ориентации в пространстве.

Примечание 1 — Под пространственным расположением **манипулятора** (4.14) обычно понимают позицию и ориентацию **рабочего органа** (4.12) или **механического интерфейса** (4.11).

Примечание 2 — Пространственное расположение **мобильного робота** (4.15) может включать совокупность пространственных расположений **мобильной платформы** (4.16) и любого манипулятора, установленного на мобильной платформе, относительно **системы координат мобильной платформы** (5.12).

5.5.1 **заданное пространственное расположение** (*запрограммированное пространственное расположение*) [command pose (*programmed pose*)]: **Пространственное расположение** (5.5), определенное в **программе выполнения задания** (6.1).

5.5.2 **фактическое пространственное расположение** (*attained pose*): **Пространственное расположение** (5.5), достигнутое **роботом** (3.1) при обработке **заданного пространственного расположения** (5.5.1).

5.5.3 **начальное пространственное расположение** (*alignment pose*): Установленное **пространственное расположение** (5.5), используемое для создания геометрического начала отсчета для **робота** (3.1).

5.5.4 **маршрут** (*path*): Путь, соединяющий упорядоченное множество **пространственных расположений** (5.5).

5.6 **траектория** (*trajectory*): **Маршрут** (5.5.4) с привязкой ко времени.

5.7 **глобальная система координат** (*world coordinate system*): Стационарная система координат, привязанная к земле, которая не зависит от движения **робота** (3.1).

5.8 **система координат основания** (*base coordinate system*)*: Система координат, привязанная к **установочной поверхности основания** (4.10).

5.9 **система координат механического интерфейса** (*mechanical interface coordinate system*): Система координат, привязанная к **механическому интерфейсу** (4.11).

5.10 **система координат шарниров** (*joint coordinate system***): Система координат, привязанная к **степеням подвижности** (5.3) шарниров, в которой координаты положения шарниров определены относительно координат положения предыдущего шарнира или относительно какой-либо другой системы координат.

5.11 **система координат инструмента**; СКИ (*tool coordinate system; TCS*): Система координат, привязанная к инструменту или к **рабочему органу** (4.12), установленному на **механическом интерфейсе** (4.11).

5.12 **система координат мобильной платформы** (*mobile platform coordinate system*): Система координат, привязанная к одному из компонентов **мобильной платформы** (4.16).

Примечание 1 — У типичной системы координат мобильной платформы для **мобильного робота** (4.11) ось X направлена вперед, ось Z — вверх, а ось Y направлена в соответствии в правилом правой руки.

5.13 **максимальное пространство** (*maximum space*): Пространство, которое может быть охвачено подвижными частями **робота** (3.1), плюс пространство, которое может быть охвачено **рабочим органом** (4.12) и находящейся в нем деталью.

Примечание 1 — Максимальное пространство робототехнического комплекса может включать пространство, которое может быть охвачено **рабочим органом** (4.12) и находящейся в нем деталью.

Примечание 2 — Для **мобильной платформы** (4.16) данное пространство может рассматриваться как все пространство, которое теоретически может быть достигнуто при ее перемещении.

5.14 **ограниченное пространство** (*restricted space*): Часть **максимального пространства** (5.13), заданная **ограничивающими устройствами** (6.21), устанавливающими границы, которые не могут быть нарушены.

Примечание 1 — Для **мобильных платформ** (4.16) данное пространство может быть ограничено специальными маркерами на полах или стенах, либо с помощью программных ограничений, заданных на внутренней карте.

5.15 **операционное пространство** (*operational space (operating space)*): Часть **ограниченного пространства** (5.14), используемая при выполнении всех движений, заданных **программой выполнения задания** (6.1).

* Допустимым синонимом для данного термина является «базовая система координат».

** Допустимым синонимом для данного термина является «обобщенная система координат».

5.16 **рабочее пространство** (working space): Пространство, которое может быть охвачено **базисной точкой запястья** (5.19).

Примечание 1 — Рабочее пространство меньше пространства, которое может быть охвачено всеми подвижными частями **манипулятора** (4.14).

5.17 **защищенное пространство** (safeguarded space): Пространство, определяемое активными защитными устройствами.

Примечание 1 — Защищенное пространство иногда определяют как пространство, ограниченное периметровыми средствами **обеспечения безопасности** (6.23).

Примечание 2 — Защищенное пространство может динамически изменяться.

5.18 **центральная точка инструмента; ЦТИ** (tool centre point; TCP): Точка, определенная для конкретного технологического применения относительно **системы координат механического интерфейса** (5.9).

5.19 **базисная точка запястья** (*центральная точка запястья, начало координат запястья*) [wrist reference point (*wrist centre point, wrist origin*)]: Точка пересечения двух самых внутренних **вторичных степеней подвижности** (4.3) [т. е. расположенных наиболее близко к **главным степеням подвижности** (4.2)] либо, если такого пересечения нет, то заданная точка на самой внутренней вторичной степени подвижности.

5.20 **начало координат мобильной платформы** (*базисная точка мобильной платформы*) [mobile platform origin (*mobile platform reference point*)]: Точка начала координат в **системе координат мобильной платформы** (5.12).

5.21 **сингулярность** (singularity): Случай, когда ранг матрицы Якоби становится меньше полного ранга.

Примечание 1 — Математически в сингулярной **конфигурации** (4.5) скорость шарнира в пространстве шарниров может достигать бесконечности для того, чтобы обеспечить скорость, заданную в декартовой системе координат. В реальном случае, движения, заданные в декартовом пространстве и проходящие вблизи точек сингулярности, могут вызывать высокие скорости шарниров. Такие высокие скорости могут оказаться неожиданными для **оператора** (3.11).

6 Термины, относящиеся к программированию и управлению

6.1 **программа выполнения задания** (task program): Совокупность команд, определяющих движения и другие функции робота, необходимые для выполнения конкретного задания для **робота** (3.1) или **робототехнического комплекса** (3.9).

Примечание 1 — Данный тип программы разрабатывает **программист задания** (3.12).

Примечание 2 — Область применения — это вся сфера деятельности робота, а задание — это конкретные действия в рамках области применения.

6.2 **управляющая программа** (control program): Встроенная совокупность команд управления, определяющая возможности, действия и реакции **робота** (3.1) или **робототехнического комплекса** (3.9).

Примечание 1 — Данный тип программы обычно разрабатывают до ее записи в память робота, и впоследствии только изготовитель робота может вносить в нее изменения.

6.3 **программирование (выполнения задания)** [(task) programming]: Действие по разработке **программы выполнения задания** (6.1).

6.4 **программирование обучением** (teach programming): Программирование выполнения задания, осуществляемое с помощью: а) перемещения робота вручную по требуемым позициям, т. е. обучения; б) использования **пульта обучения** (6.16) для перемещения **робота** (3.1) по требуемым позициям; в) использования пульта обучения для программирования без перемещения робота; г) использования алгоритма (алгоритмов) на основе поступающих сенсорных данных.

6.5 **автономное программирование** (off-line programming): Способ программирования, при котором **программу выполнения задания** (6.1) подготавливают на устройствах, независимых от **робота** (3.1), для последующего ввода в **контроллер робота** (3.4).

6.6 **позиционное управление**; PTP-управление (pose-to-pose control; PTP control): Режим управления, при котором **программист задания** (3.12) может определять перемещения **робота** (3.1) только с помощью **заданных пространственных расположений** (5.5.1), не устанавливая **маршрут** (5.5.4) перемещения между этими **пространственными расположениями** (5.5).

6.7 **контурное управление**; CP-управление (continuous path control; CP control): Режим управления, при котором **программист задания** (3.12) может устанавливать **маршрут** (5.5.4) перемещения **робота** (3.1) между **заданными пространственными расположениями** (5.5.1).

6.8 **траекторное управление** (trajectory control): **Контурное управление** (6.7) с запрограммированным значением скорости перемещения.

6.9 **копирующее управление** (leader-follower control): Режим управления, при котором движение первичного устройства (ведущего) воспроизводится вторичными устройствами (ведомыми).

Примечание 1 — Копирующее управление обычно используют при **телеуправлении** (6.17).

6.10 **сенсорное управление** (sensory control): Режим управления, при котором движение или усилие **робота** (3.1) регулируется в соответствии с выходными сигналами от **экстероцептивных датчиков** (8.11).

6.11 **планирование траектории** (trajectory planning): Процесс, при котором **управляющая программа** (6.2) **робота** (3.1) определяет, как перемещать **шарниры** (4.8) механической конструкции в промежутках между **заданными пространственными расположениями** (5.5.1) в соответствии с выбранным типом режима управления.

6.12 **податливость** (compliance): Гибкое поведение **робота** (3.1) или связанного с ним инструмента в ответ на воздействующие на него внешние силы.

Примечание 1 — Если поведение робота не зависит от сенсорной обратной связи, то такая податливость называется пассивной; в противном случае, такая податливость называется активной.

6.13 **рабочий режим** (*эксплуатационный режим*) [operating mode (*operational mode*)]: Характеристика способа и степени участия **оператора** (3.11) в управлении.

Примечание 1 — Под режимом понимается форма управления **роботом** (3.1), например автоматическое, ручное, иное.

6.13.1 **ручной режим** (manual mode): Состояние системы управления, обеспечивающее человеку возможность осуществлять непосредственное управление.

Примечание 1 — Иногда данный режим называют режимом обучения, при котором задают точки программы и параметры робота.

6.13.2 **автоматический режим** (*автоматическая работа*) [automatic mode (*automatic operation*)]: Состояние системы управления, при котором **система управления** (3.4) **робота** (3.1) работает в соответствии с **программой выполнения задания** (6.1).

6.13.3 **полуавтономный режим** (semi-autonomous mode): **Рабочий режим** (6.13), при котором движения определяются комбинацией автономной **программы выполнения задания** (6.1) и вводимых вручную команд пользователя, подаваемых в то же самое время.

Примечание 1 — В данном рабочем режиме вводимые вручную команды пользователя могут преобладать над автономной программой выполнения задания (например, для управления направлением движения), либо автономная программа выполнения задания может преобладать над вводимыми вручную командами пользователя (например, для того, чтобы избежать столкновения).

6.13.4 **автономный режим** (autonomous mode): **Рабочий режим** (6.13), при котором **робот** (3.1) выполняет задание без непосредственного вмешательства человека.

Пример — Сервисный робот (3.7), ожидающий взаимодействия (команды).

6.14 **точка останова** (stop-point): **Заданное пространственное расположение** (5.5.1) (определенное с помощью обучения или программирования), достигнутое **степенями подвижности** (5.3) **робота** (3.1) с нулевым значением скорости и без отклонения по позиционированию.

6.15 **пролетная точка** (*промежуточная точка*) [fly-by point (*via point*)]: **Заданное пространственное расположение** (5.5.1) (определенное с помощью обучения или программирования), достигнутое **степенями подвижности** (5.3) **робота** (3.1) с некоторым отклонением, величина которого зависит от общего профиля скоростей степеней подвижности при подходе к данному **пространственному**

расположению (5.5) и заданного критерия прохождения (скорость, отклонение по пространственному расположению).

6.16 **пульт (обучения)** [(teach) pendant]: Переносное устройство, связанное с **системой управления** (3.4), с помощью которого **робот** (3.1) может программироваться или перемещаться.

6.17 **телеуправление** (teleoperation): Управление в реальном времени движением **робота** (3.1), осуществляемое человеком дистанционно.

Пример — Работа роботов при обезвреживании бомб, сборке космической станции, подводных исследованиях и хирургических операциях.

6.18 **пользовательский интерфейс** (user interface): Средства для обмена информацией и действиями между человеком и **роботом** (3.1) во время **взаимодействия человек-робот** (3.15).

Пример — Микрофон, громкоговоритель, графический пользовательский интерфейс, джойстики, тактильные устройства.

6.19 **язык программирования робота** (robot language): Язык программирования, используемый для описания **программы выполнения задания** (6.1).

6.20 **одновременное движение** (simultaneous motion): Движение двух или более **роботов** (3.1) в одно время под управлением единого центра управления, которое может быть скоординировано или синхронизировано с помощью общей математической корреляции.

Примечание 1 — Примером единого центра управления является **пульт обучения** (6.16).

Примечание 2 — Координация может быть реализована в режиме копирующего управления.

6.21 **ограничивающее устройство** (limiting device): Средства, ограничивающие диапазон перемещений **робота** (3.1) до подмножества **максимального пространства** (5.13), останавливая или вызывая остановку движения всего робота.

6.22 **верификация программы** (program verification): Исполнение **программы выполнения задания** (6.1) с целью подтверждения правильности **маршрута** (5.5.4) робота и характеристик его прохождения.

Примечание 1 — Верификация программы может включать отработку всего **маршрута** (5.5.4) движения **центральной точки инструмента** (5.18) при исполнении программы выполнения задания или некоторого сегмента данного **маршрута** (5.5.4). Команды могут выполняться по одной или непрерывной последовательностью. Верификация программы используется в новых прикладных задачах и при точной настройке или редактировании существующих задач.

6.23 **обеспечение безопасности** (safeguarding): Защитные меры с использованием ограждений для защиты людей от опасностей, которые не могут быть в достаточной степени устранены, или рисков, которые не могут быть достаточно снижены с помощью методов проектирования со встроенной безопасностью.

6.24 **защитный останов** (protective stop): Вид прерывания работы, позволяющий приостановить движение робота в целях **обеспечения безопасности** (6.23) с сохранением логики выполнения программы для обеспечения возможности перезапуска.

6.25 **с расчетной безопасностью** (safety-rated): Характеризующийся наличием установленной функции безопасности с заданными характеристиками, связанными с обеспечением безопасности.

Пример — Сниженная скорость с расчетной безопасностью; контролируемая скорость с расчетной безопасностью; выходной сигнал с расчетной безопасностью.

6.26 **единая точка управления** (single point of control): Возможность управлять роботом (3.1) таким образом, что инициализация движения робота возможна только из одного источника управления и не может быть осуществлена из другого источника инициализации.

6.27 **сниженная скорость** (reduced speed): Функция обеспечения безопасности, ограничивающая скорость значением, не превышающим 250 мм/с.

Примечание 1 — Данная функция обеспечения безопасности может также использоваться в **робототехнических комплексах** (3.9), робототехнических приложениях, робототехнических ячейках и других машинах.

7 Термины, относящиеся к рабочим характеристикам

7.1 нормальные условия эксплуатации (normal operating conditions): Диапазон условий внешней среды и других параметров, в которых предполагается эксплуатация **робота** (3.1) в соответствии с указаниями изготовителя.

Примечание 1 — К условиям внешней среды относятся температура и влажность.

Примечание 2 — К другим параметрам внешней среды относятся нестабильность источника электропитания и электромагнитные поля.

7.2 нагрузка (load): Сила и/или крутящий момент, воздействующие на **механический интерфейс** (4.11) или **мобильную платформу** (4.16), которые могут быть приложены по разным направлениям движения при заданных значениях скорости и ускорения.

Примечание 1 — Нагрузка является функцией массы, момента инерции, а также статических и динамических сил, воздействующих на **робота** (3.1).

7.2.1 номинальная нагрузка (rated load): **Максимальная нагрузка** (7.2), которая может быть приложена к **механическому интерфейсу** (4.11) или **мобильной платформе** (4.16) при **нормальных условиях эксплуатации** (7.1) без ухудшения каких-либо рабочих характеристик.

Примечание 1 — Номинальная нагрузка, где это применимо, включает инерционное влияние **рабочего органа** (4.12), вспомогательного оборудования и перемещаемой детали.

7.2.2 предельная нагрузка (limiting load): **Максимальная нагрузка** (7.2), указанная изготовителем, которая может быть приложена к **механическому интерфейсу** (4.11) или **мобильной платформе** (4.16) без причинения какого-либо повреждения или выхода из строя механизма **робота** (3.1) при регламентированных условиях эксплуатации.

7.2.3 дополнительная нагрузка (*дополнительная масса*) [additional load (*additional mass*): **Нагрузка** (7.2), которую может выдерживать **робот** (3.1) в дополнение к **номинальной нагрузке** (7.2.1), но которая приложена не к **механическому интерфейсу** (4.11), а к какому-либо другому месту на **манипуляторе** (4.14), обычно к **руке** (4.2).

7.2.4 максимальное усилие [осевое давление] (maximum force [thrust]): Наибольшее усилие [осевое давление], исключая какое-либо инерционное влияние, которое может быть постоянно приложено к **механическому интерфейсу** (4.11) или **мобильной платформе** (4.16) без причинения какого-либо неустраняемого повреждения механизму **робота** (3.1).

7.3 скорость отдельного шарнира (*скорость отдельной степени подвижности*) [individual joint velocity (*individual axis velocity*): Скорость заданной точки в результате движения одного отдельного шарнира (4.8).

7.4 скорость движения по маршруту (path velocity): Изменение позиции за единицу времени вдоль **маршрута** (5.5.4).

7.5 погрешность отработки пространственного расположения (при одностороннем подходе) [(unidirectional) pose accuracy]: Разница между **заданным пространственным расположением** (5.5.1) и средним значением **фактических пространственных расположений** (5.5.2) при подходе к заданному пространственному расположению с одного и того же направления.

7.6 повторяемость отработки пространственного расположения (при одностороннем подходе) [(unidirectional) pose repeatability]: Расхождение между **фактическими пространственными расположениями** (5.5.2) при повторяющихся подходах к одному **заданному пространственному расположению** (5.5.1) с одного и того же направления.

7.7 разброс погрешности отработки пространственного расположения при подходе с разных направлений (multidirectional pose accuracy variation): Максимальное расстояние между средними значениями **фактических пространственных расположений** (5.5.2), зафиксированных при подходе к одному **заданному пространственному расположению** (5.5.1) несколько раз с трех взаимно перпендикулярных направлений.

7.8 погрешность отработки расстояния (distance accuracy): Разница между заданным расстоянием и средним значением фактически пройденных расстояний.

7.9 дискретность (resolution): Минимальное приращение перемещения, которое может быть отработано каждой **степенью подвижности** (5.3) или **шарниром** (4.8) **робота** (3.1).

8 Термины, относящиеся к очувствлению и навигации

8.1 **карта [модель] внешней среды** (environment map [model]): Карта [модель], описывающая внешнюю среду и ее характерные особенности.

Пример — Карта с координатной сеткой, геометрическая карта, топологическая карта, семантическая карта.

8.2 **локализация** (localization): Определение **пространственного расположения** (5.5) **мобильного робота** (4.15) или его идентификация на **карте внешней среды** (8.1).

8.3 **наземный ориентир** (landmark): Искусственный или естественный объект, идентифицируемый на **карте внешней среды** (8.1) и используемый для **локализации** (8.2) **мобильного робота** (4.15).

8.4 **препятствие** (obstacle): Статический или движущийся объект либо особенность рельефа (на земле, стене или потолке), мешающий намеченному перемещению.

Примечание 1 — К наземным препятствиям относятся уступы, ямы и пересеченная местность.

8.5 **картографирование** (*построение карты, создание карты*) [mapping (*map building, map generation*)]: Формирование **карты внешней среды** (8.1) для описания внешней среды с ее геометрическими и выявляемыми особенностями, **наземными ориентирами** (8.3) и **препятствиями** (8.4).

8.6 **навигация** (navigation): Процесс, включающий планирование маршрута, **локализацию** (8.2), **картографирование** (8.5) и обеспечение необходимого направления перемещения.

Примечание 1 — **Навигация** (8.6) может включать планирование **маршрута** (5.5.4) для перемещения от точки к точке и полного покрытия заданной области.

8.7 **поверхность перемещения** (travel surface): Местность, по которой перемещается **мобильный робот** (4.15).

8.8 **счисление пути** (dead reckoning): Метод вычисления **пространственного расположения** (5.5) **мобильного робота** (4.15) с использованием только внутренних средств измерения, начиная с известного исходного пространственного расположения.

8.9 **планирование выполнения задания** (task planning): Процесс решения подлежащей выполнению задачи посредством разработки процедуры выполнения задания, включающей подзадачи и движения.

Примечание 1 — Планирование выполнения задания может осуществляться пользователем или автономно роботом.

8.10 **проприоцептивный датчик** (*датчик внутреннего состояния*) [proprioceptive sensor (*internal state sensor*)]: Датчик робота, предназначенный для измерения внутреннего состояния (состояний) **робота** (3.1).

Пример — Кодовый датчик положения, потенциометр, тахогенератор, инерциальный датчик, например акселерометр и гироскоп.

8.11 **экстероцептивный датчик** (*датчик внешнего состояния*) [exteroceptive sensor (*external state sensor*)]: Датчик робота, предназначенный для измерения состояний внешней среды робота или взаимодействия **робота** (3.1) со своей внешней средой.

Пример — Глобальная система позиционирования, датчик изображения, датчик расстояния, датчик усилия, тактильный датчик, акустический датчик.

9 Термины, относящиеся к модулям и модульному принципу построения

9.1 **компонент** (component): Часть некоторого объекта, являющаяся обособленной и идентифицируемой относительно объединения с другими частями для создания более крупного объекта.

Примечание 1 — Компонент может быть как программным, так и аппаратным. Компонент, который в основном является программным или аппаратным, может называться программным компонентом или аппаратным компонентом соответственно.

Примечание 2 — Компонент не обязательно должен иметь особые характеристики, относящиеся к **модульному принципу построения** (9.2).

Примечание 3 — Модуль (9.3) является компонентом, но компонент не обязательно является модулем.

9.2 **модульный принцип построения** (*модульность*) (modularity): Совокупность характеристик, позволяющая разделять системы на отдельные **модули** (9.3) и перекомпоновывать.

9.3 **модуль** (module): **Компонент** (9.1) или сборка компонентов с заданными интерфейсами, сопровождаемый профилями характеристик и предназначенный для облегчения проектирования системы, интеграции, интероперабельности и повторного использования.

Примечание 1 — Модуль может обладать как аппаратными, так и программными свойствами. Он может состоять из других компонентов (аппаратных и программных) или из других модулей (аппаратных и программных).

Примечание 2 — Данное определение не требует и не препятствует использованию программного обеспечения с открытым кодом для реализации частей или полной функциональности открытого модуля.

Приложение А
(справочное)

Примеры типов механических конструкций

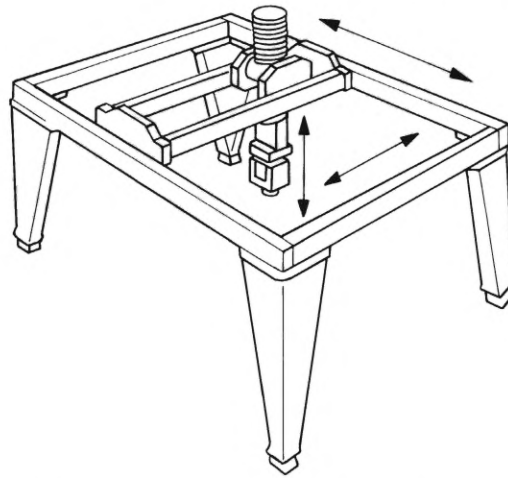


Рисунок А.1 — Робот с прямоугольной или декартовой системой координат: порталный робот

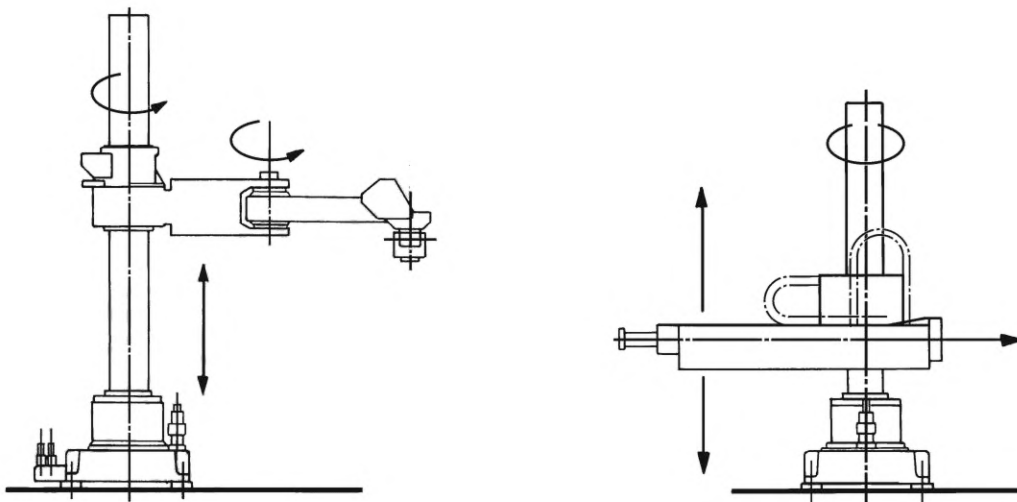


Рисунок А.2 — Робот с цилиндрической системой координат

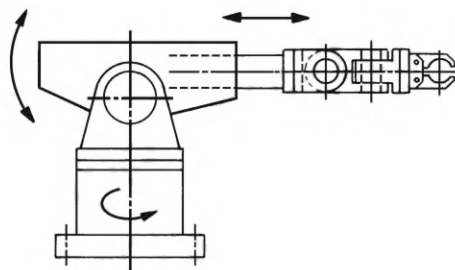


Рисунок А.3 — Робот с полярной или сферической системой координат

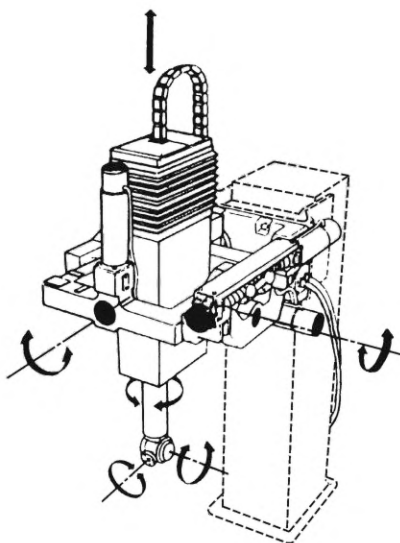


Рисунок А.4 — Робот маятникого типа

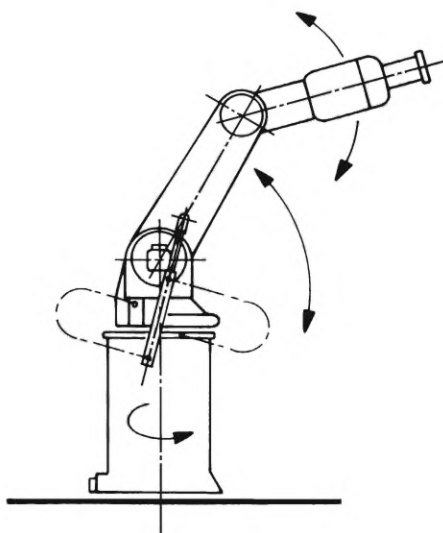


Рисунок А.5 — Шарнирный робот

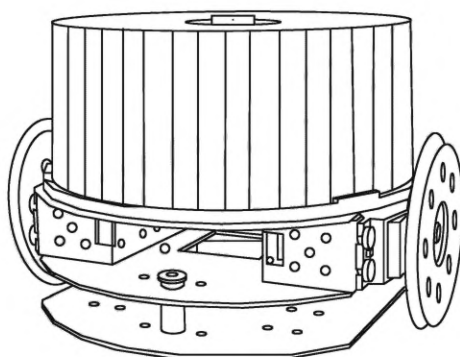


Рисунок А.6 — Колесный робот

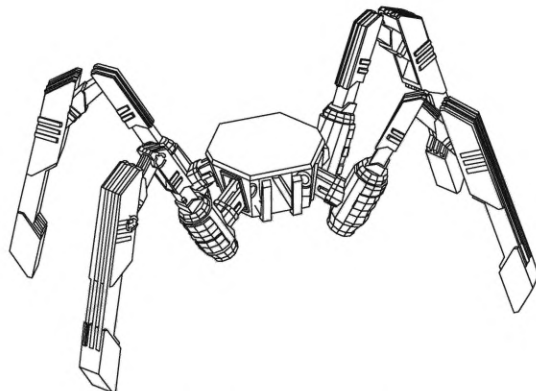


Рисунок А.7 — Шагающий робот

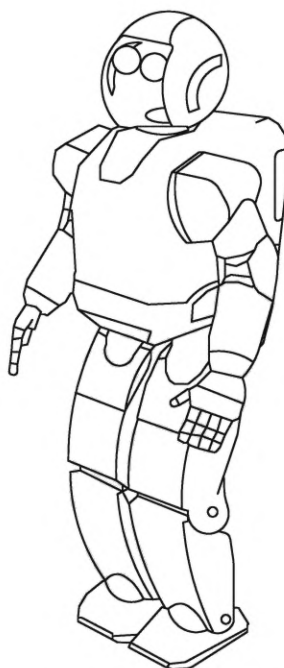


Рисунок А.8 — Двуногий робот

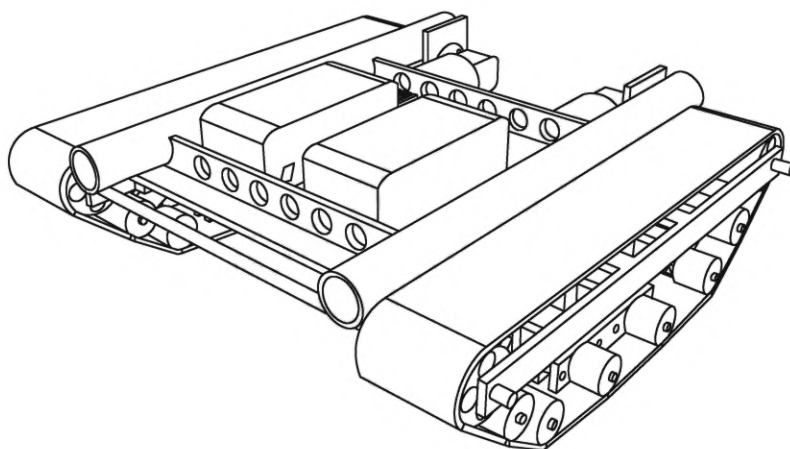


Рисунок А.9 — Гусеничный робот

Библиография

- [1] ISO 9000:2015¹⁾ Quality management systems — Fundamentals and vocabulary
- [2] ISO 9409-1²⁾ Manipulating industrial robots — Mechanical interfaces — Part 1: Plates
- [3] ISO 9409-2³⁾ Manipulating industrial robots — Mechanical interfaces — Part 2: Shafts
- [4] ISO 9787⁴⁾ Robots and robotic devices — Coordinate systems and motion nomenclatures
- [5] ISO 10218-1⁵⁾ Robotics — Safety requirements — Part 1: Industrial robots
- [6] ISO 10218-2⁶⁾ Robots and robotic devices — Safety requirements for industrial robots — Part 2: Robot systems and integration
- [7] ISO 13482⁷⁾ Robots and robotic devices — Safety requirements for personal care robots
- [8] IEC/TR 60601-4-1 Medical electrical equipment — Part 4-1: Guidance and interpretation — Medical electrical equipment and medical electrical systems employing a degree of autonomy

¹⁾ Действует ГОСТ Р ИСО 9000—2015 «Системы менеджмента качества. Основные положения и словарь».

²⁾ Действует ГОСТ Р 60.3.4.1—2017/ИСО 9409-1:2004 «Роботы и робототехнические устройства. Роботы промышленные манипуляционные. Механические интерфейсы. Круглые фланцы».

³⁾ Действует ГОСТ Р 60.3.4.2—2017/ИСО 9409-2:2002 «Роботы и робототехнические устройства. Роботы промышленные манипуляционные. Механические интерфейсы. Стержни».

⁴⁾ Действует ГОСТ Р 60.0.0.3—2016/ИСО 9787:2013 «Роботы и робототехнические устройства. Системы координат и обозначение перемещений».

⁵⁾ Действует ГОСТ Р 60.1.2.1—2016/ИСО 10218-1:2011 «Роботы и робототехнические устройства. Требования по безопасности для промышленных роботов. Часть 1. Роботы».

⁶⁾ Действует ГОСТ Р 60.1.2.2—2016/ИСО 10218-2:2011 «Роботы и робототехнические устройства. Требования по безопасности для промышленных роботов. Часть 2. Робототехнические системы и их интеграция».

⁷⁾ Действует ГОСТ Р 60.2.2.1—2016/ИСО 13482:2014 «Роботы и робототехнические устройства. Требования безопасности для роботов по персональному уходу».

Алфавитный указатель терминов на английском языке

actuator	4.1
additional load	7.2.3
<i>additional mass</i>	7.2.3
alignment pose	5.5.3
arm	4.2
articulated robot	4.14.5
attained pose	5.5.2
automatic mode	6.13.2
<i>automatic operation</i>	6.13.2
autonomous mode	6.13.4
autonomy	3.2
axis	5.3
base	4.9
base coordinate system	5.8
base mounting surface	4.10
biped robot	4.15.3
<i>Cartesian robot</i>	4.14.1
collaboration	3.13
command pose	5.5.1
compliance	6.12
component	9.1
configuration	4.5, 4.6
continuous path control	6.7
control program	6.2
control system	3.4
CP control	6.7
crawler robot	4.15.4
cylindrical robot	4.14.2
dead reckoning	8.8
degree of freedom	5.4
distance accuracy	7.8
DOF	5.4
end-effector	4.12
environment map	8.1
<i>environment model</i>	8.1
<i>external state sensor</i>	8.11
exteroceptive sensor	8.11
fly-by point	6.15
forward kinematics	5.1
gripper	4.13
HRI	3.15
humanoid robot	4.15.5
human-robot interaction	3.15
individual axis velocity	7.3
individual joint velocity	7.3
	17

industrial robot	3.6
industrial robot system	3.9
<i>internal state sensor</i>	8.10
inverse kinematics	5.2
joint	4.8
joint coordinate system	5.10
landmark	8.3
leader-follower control	6.9
leg	4.4
legged robot	4.15.2
limiting device	6.21
limiting load	7.2.2
link	4.7
load	7.2
localization	8.2
manipulator	4.14
manual mode	6.13.1
<i>map building</i>	8.5
<i>map generation</i>	8.5
mapping	8.5
maximum force	7.2.4
maximum space	5.13
maximum thrust	7.2.4
mechanical interface	4.11
mechanical interface coordinate system	5.9
medical robot	3.8
mobile platform	4.16
mobile platform coordinate system	5.12
mobile platform origin	5.20
<i>mobile platform reference point</i>	5.20
mobile robot	4.15
module	9.3
modularity	9.2
multidirectional pose accuracy variation	7.7
navigation	8.6
normal operating conditions	7.1
obstacle	8.4
off-line programming	6.5
operating mode	6.13
operating space	5.15
<i>operational mode</i>	6.13
<i>operational space</i>	5.15
operator	3.11
<i>parallel link robot</i>	4.14.7
parallel robot	4.14.7
path	5.5.4
path velocity	7.4
pendant	6.16

pendular robot	4.14.4
polar robot	4.14.3
pose	5.5
pose accuracy	7.5
pose repeatability	7.6
pose-to-pose control	6.6
<i>primary axes</i>	4.2
<i>prismatic joint</i>	4.8.1
program verification	6.22
<i>programmed pose</i>	5.5.1
programming	6.3
proprioceptive sensor	8.1
protective stop	6.24
PTP control	6.6
rated load	7.2.1
rectangular robot	4.14.1
reduced speed	6.27
resolution	7.9
restricted space	5.14
<i>revolute joint</i>	4.8.2
robot	3.1
robot actuator	4.1
<i>robot controller</i>	3.4
robot cooperation	3.14
robot language	6.19
<i>robot system</i>	3.9
robotic arm	4.2
robotic device	3.5
robotic leg	4.4
robotic technology	3.3
robotic wrist	4.3
robotics	3.10
rotary joint	4.8.2
safeguarded space	5.17
safeguarding	6.23
safety-rated	6.25
SCARA robot	4.14.6
<i>secondary axes</i>	4.3
semi-autonomous mode	6.13.3
sensory control	6.10
service robot	3.7
simultaneous motion	6.20
single point of control	6.26
singularity	5.21
sliding joint	4.8.1
<i>spherical robot</i>	4.14.3
stop-point	6.14
task planning	8.9
task program	6.1
task programmer	3.12
task programming	6.3

ГОСТ Р 60.0.0.4—2023

TCP	5.18
TCS	5.11
teach pendant	6.16
teach programming	6.4
teleoperation	6.17
tool centre point	5.18
tool coordinate system	5.11
<i>tracked robot</i>	4.15.4
trajectory	5.6
trajectory control	6.8
trajectory planning	6.11
travel surface	8.7
unidirectional pose accuracy	7.5
unidirectional pose repeatability	7.6
user interface	6.18
validation	3.16
verification	3.17
<i>via point</i>	6.15
wearable robot	4.17
wheeled robot	4.15.1
working space	5.16
world coordinate system	5.7
wrist	4.3
<i>wrist centre point</i>	5.19
<i>wrist origin</i>	5.19
wrist reference point	5.19

Алфавитный указатель терминов на русском языке

автономность	3.2
валидация	3.16
верификация	3.17
верификация программы	6.22
взаимодействие «человек—робот»	3.15
ВЧР	3.15
давление осевое максимальное	7.2.4
<i>датчик внешнего состояния</i>	8.11
<i>датчик внутреннего состояния</i>	8.10
датчик проприоцептивный	8.10
датчик экстероцептивный	8.11
движение одновременное	6.20
действия роботов совместные	3.14
дискретность	7.9
задача кинематическая обратная	5.2
задача кинематическая прямая	5.1
запястье	4.3
запястье робота	4.3
звено	4.7
интерфейс механический	4.11
интерфейс пользовательский	6.18
карта внешней среды	8.1
картографирование	8.5
комплекс робототехнический	3.9
комплекс робототехнический промышленный	3.9
компонент	9.1
<i>контроллер робота</i>	3.4
конфигурация	4.5, 4.6
локализация	8.2
манипулятор	4.14
маршрут	5.5.4
<i>масса дополнительная</i>	7.2.3
<i>модель внешней среды</i>	8.1
модуль	9.3
навигация	8.6
нагрузка	7.2
нагрузка дополнительная	7.2.3
нагрузка номинальная	7.2.1
нагрузка предельная	7.2.2
<i>начало координат запястья</i>	5.19
начало координат мобильной платформы	5.20
нога	4.4
нога робота	4.4
обеспечение безопасности	6.23
оператор	3.11
орган рабочий	4.12
ориентир наземный	8.3
<i>оси вторичные</i>	4.3
<i>оси главные</i>	4.2
основание	4.9
останов защитный	6.24
планирование выполнения задания	8.9
планирование траектории	6.11

платформа мобильная	4.16
поверхность основания установочная	4.10
поверхность перемещения	8.7
повторяемость отработки пространственного расположения	7.6
повторяемость отработки пространственного расположения при одностороннем подходе	7.6
погрешность отработки пространственного расположения	7.5
погрешность отработки пространственного расположения при одностороннем подходе	7.5
погрешность отработки расстояния	7.8
податливость	6.12
<i>построение карты</i>	8.5
препятствие	8.4
привод	4.1
привод робота	4.1
принцип построения модульный	9.2
программа выполнения задания	6.1
программа управляющая	6.2
программирование	6.3
программирование автономное	6.5
программирование выполнения задания	6.3
программирование обучением	6.4
программист задания	3.12
пространство защищенное	5.17
пространство максимальное	5.13
пространство ограниченное	5.14
<i>пространство оперативное</i>	5.15
пространство операционное	5.15
пространство рабочее	5.16
пульт	6.16
пульт обучения	6.16
работа автоматическая	6.13.2
работа совместная	3.13
разброс погрешности отработки пространственного расположения	
при подходе с разных направлений	7.7
расположение пространственное	5.5
расположение пространственное заданное	5.5.1
<i>расположение пространственное запрограммированное</i>	5.5.1
расположение пространственное начальное	5.5.3
расположение пространственное фактическое	5.5.2
режим автоматический	6.13.2
режим автономный	6.13.4
режим полуавтономный	6.13.3
режим рабочий	6.13
режим ручной	6.13.1
<i>режим эксплуатационный</i>	6.13
робот	3.1
робот гуманоидный	4.15.5
робот гусеничный	4.15.4
робот двуногий	4.15.3
робот колесный	4.15.1
робот маятникового типа	4.14.4
робот медицинский	3.8
робот мобильный	4.15
<i>робот на гусеничном ходу</i>	4.15.4
робот носимый	4.17
робот промышленный	3.6

<i>робот с декартовой системой координат</i>	4.14.1
робот с параллельной структурой	4.14.7
<i>робот с параллельными звеньями</i>	4.14.7
робот с полярной системой координат	4.14.3
робот с прямоугольной системой координат	4.14.1
робот с цилиндрической системой координат	4.14.2
<i>робот со сферической системой координат</i>	4.14.3
робот сервисный	3.7
робот SCARA	4.14.6
робот шагающий	4.15.2
робот шарнирный	4.14.5
робототехника	3.10
РТР-управление	6.6
рука	4.2
рука робота	4.2
с безопасностью расчетной	6.25
сингулярность	5.21
система координат глобальная	5.7
система координат инструмента	5.11
система координат механического интерфейса	5.9
система координат мобильной платформы	5.12
система координат основания	5.8
система координат шарниров	5.10
система управления	3.4
СКИ	5.11
скорость движения по маршруту	7.4
скорость сниженная	6.27
<i>скорость степени подвижности отдельной</i>	7.3
скорость шарнира отдельного	7.3
<i>создание карты</i>	8.5
СР-управление	6.7
<i>степени подвижности вторичные</i>	4.3
<i>степени подвижности главные</i>	4.2
степень подвижности	5.3
степень свободы	5.4
счисление пути	8.8
телеуправление	6.17
технологии робототехники	3.3
точка запястья базисная	5.19
<i>точка запястья центральная</i>	5.19
точка инструмента центральная	5.18
<i>точка мобильной платформы базисная</i>	5.20
точка останова	6.14
точка пролетная	6.15
<i>точка промежуточная</i>	6.15
точка управления единая	6.26
траектория	5.6
управление контурное	6.7
управление копирующее	6.9
управление позиционное	6.6
управление сенсорное	6.10
управление траекторное	6.8
усилие максимальное	7.2.4
условия эксплуатации нормальные	7.1

ГОСТ Р 60.0.0.4—2023

устройство захватное	4.13
устройство ограничивающее	6.21
устройство робототехническое	3.5
ЦТИ	5.18
шарнир	4.8
шарнир вращательный	4.8.2
<i>шарнир поворотный</i>	4.8.2
шарнир поступательный	4.8.1
<i>шарнир призматический</i>	4.8.1
язык программирования робота	6.19

УДК 621.865.8:007.52:006.345

ОКС 25.040.30
01.040.25

Ключевые слова: роботы, робототехнические устройства, термины и определения, робототехника, промышленные роботы, сервисные роботы, мобильные роботы

Редактор *Н.А. Аргунова*
Технический редактор *В.Н. Прусакова*
Корректор *Р.А. Менцова*
Компьютерная верстка *И.А. Налейкиной*

Сдано в набор 24.04.2023. Подписано в печать 04.05.2023. Формат 60×84%. Гарнитура Ариал.
Усл. печ. л. 3,26. Уч.-изд. л. 2,64.

Подготовлено на основе электронной версии, предоставленной разработчиком стандарта

Создано в единичном исполнении в ФГБУ «Институт стандартизации»
для комплектования Федерального информационного фонда стандартов,
117418 Москва, Нахимовский пр-т, д. 31, к. 2.
www.gostinfo.ru info@gostinfo.ru