
ФЕДЕРАЛЬНОЕ АГЕНТСТВО
ПО ТЕХНИЧЕСКОМУ РЕГУЛИРОВАНИЮ И МЕТРОЛОГИИ



НАЦИОНАЛЬНЫЙ
СТАНДАРТ
РОССИЙСКОЙ
ФЕДЕРАЦИИ

ГОСТ Р
70714—
2023

ПАНДУСЫ МОДУЛЬНЫЕ ДЛЯ МАЛОМОБИЛЬНЫХ ГРУПП НАСЕЛЕНИЯ

Общие технические требования

Издание официальное

Москва
Российский институт стандартизации
2023

Предисловие

1 РАЗРАБОТАН Федеральным государственным бюджетным учреждением «Российский институт стандартизации» (ФГБУ «Институт стандартизации») совместно с Обществом с ограниченной ответственностью «Вертикаль» (ООО «Вертикаль»), Автономной некоммерческой организацией по исследованию и экспертизе доступной среды для людей с инвалидностью «Центр «Эксперт» (АНО «Эксперт»), Государственным бюджетным учреждением города Москвы «Ресурсный центр для инвалидов» Департамента труда и социальной защиты населения города Москвы (ГБУ РЦИ), Обществом с ограниченной ответственностью «Институт прикладных транспортных исследований» (ООО «ИПТИс»)

2 ВНЕСЕН Техническим комитетом по стандартизации ТК 381 «Технические средства и услуги для инвалидов и других маломобильных групп населения»

3 УТВЕРЖДЕН И ВВЕДЕН В ДЕЙСТВИЕ Приказом Федерального агентства по техническому регулированию и метрологии от 2 мая 2023 г. № 285-ст

4 ВВЕДЕН ВПЕРВЫЕ

Правила применения настоящего стандарта установлены в статье 26 Федерального закона от 29 июня 2015 г. № 162-ФЗ «О стандартизации в Российской Федерации». Информация об изменениях к настоящему стандарту публикуется в ежегодном (по состоянию на 1 января текущего года) информационном указателе «Национальные стандарты», а официальный текст изменений и поправок — в ежемесячном информационном указателе «Национальные стандарты». В случае пересмотра (замены) или отмены настоящего стандарта соответствующее уведомление будет опубликовано в ближайшем выпуске ежемесячного информационного указателя «Национальные стандарты». Соответствующая информация, уведомление и тексты размещаются также в информационной системе общего пользования — на официальном сайте Федерального агентства по техническому регулированию и метрологии в сети Интернет (www.rst.gov.ru)

© Оформление. ФГБУ «Институт стандартизации», 2023

Настоящий стандарт не может быть полностью или частично воспроизведен, тиражирован и распространен в качестве официального издания без разрешения Федерального агентства по техническому регулированию и метрологии

Содержание

1 Область применения	1
2 Нормативные ссылки	1
3 Термины и определения	2
4 Перечень типов конструктивных элементов	2
5 Общие требования	5
6 Общие технические требования	6

Введение

Модульный металлический пандус за счет небольшого веса в отличие от монолитных пандусов из бетона и большего количества опорных стоек и по сравнению с цельносварными металлическими пандусами может быть установлен практически на любой твердой поверхности (тротуарная плитка, брусчатка, асфальт, грунт), частично может опираться на ступени лестничных маршей.

Монтажная готовность секций пандуса и модульность его конструкции обеспечивают быстроту сборки на месте установки без проведения огневых работ (электродуговой или газовой сварки), а также возможность повторного использования элементов его конструкции в случае необходимости демонтажа.

Площадь модульного пандуса не включают в общую площадь здания, так как он не является его конструктивным элементом (СП 118.1330.2022, приложение А1). Это облегчает согласование установки модульных пандусов на действующих объектах.

ПАНДУСЫ МОДУЛЬНЫЕ ДЛЯ МАЛОМОБИЛЬНЫХ ГРУПП НАСЕЛЕНИЯ

Общие технические требования

Modular ramps for people with limited mobility. General technical requirements

Дата введения — 2024—01—01

1 Область применения

Настоящий стандарт распространяется на модульные пандусы для маломобильных групп населения.

Настоящий стандарт определяет типы конструктивных элементов модульных пандусов и устанавливает общие технические требования к конструктивным элементам и их монтажу.

Настоящий стандарт не распространяется на приставные пороговые, перекатные, инвентарные пандусы, рулонные пандусы, откидные и переносные (инвентарные) аппарели, рампы, предназначенные для перемещения людьми средств на колесах (детских колясок, велосипедов, чемоданов, сумок на колесах и пр.), на пандусы для технологических и производственных процессов.

2 Нормативные ссылки

В настоящем стандарте использованы нормативные ссылки на следующие документы:

ГОСТ 2.102 Единая система конструкторской документации. Виды и комплектность конструкторских документов

ГОСТ 3.1001 Единая система технологической документации. Общие положения

ГОСТ 9.032 Единая система защиты от коррозии и старения. Покрытия лакокрасочные. Группы, технические требования и обозначения

ГОСТ 9.301 Единая система защиты от коррозии и старения. Покрытия металлические и неметаллические неорганические. Общие требования

ГОСТ 9.410 Единая система защиты от коррозии и старения. Покрытия порошковые полимерные. Типовые технологические процессы

ГОСТ 1759.0 Болты, винты, шпильки и гайки. Технические условия

ГОСТ 5632 Легированные нержавеющие стали и сплавы коррозионно-стойкие, жаростойкие и жаропрочные. Марки

ГОСТ 5915 Гайки шестигранные класса точности В. Конструкции и размеры

ГОСТ 7798 Болты с шестигранной головкой класса точности В. Конструкция и размеры

ГОСТ 8617 Профили прессованные из алюминия и алюминиевых сплавов. Технические условия

ГОСТ 11371 Шайбы. Технические условия

ГОСТ 14806 Дуговая сварка алюминия и алюминиевых сплавов в инертных газах. Соединения сварные. Основные типы, конструктивные элементы и размеры

ГОСТ 18123 Шайбы. Общие технические условия

ГОСТ 19111 Изделия погонажные профильные поливинилхлоридные для внутренней отделки. Технические условия

ГОСТ 22233 Профили прессованные из алюминиевых сплавов для ограждающих конструкций. Технические условия

ГОСТ 23118 Конструкции стальные строительные. Общие технические условия

ГОСТ Р 51261—2022 Устройства опорные стационарные для маломобильных групп населения. Типы и общие технические требования

ГОСТ Р 51671 Средства связи и информации технические общего пользования, доступные для инвалидов. Классификация. Требования доступности и безопасности

ГОСТ Р 52131 Средства отображения информации знаковые для инвалидов. Технические требования

ГОСТ Р 58939 Система обеспечения точности геометрических параметров в строительстве. Правила выполнения измерений. Элементы заводского изготовления

ГОСТ Р 58941 Система обеспечения точности геометрических параметров в строительстве. Правила выполнения измерений. Общие положения

ГОСТ Р 59223 Системы вызова помощи для маломобильных групп населения. Термины и определения

ГОСТ ISO 898-2 Механические свойства крепежных изделий из углеродистых и легированных сталей. Часть 2. Гайки установленных классов прочности с крупным и мелким шагом резьбы

СП 20.13330.2016 «СНиП 2.01.07-85* Нагрузки и воздействия»

СП 59.13330.2020 «СНиП 35-01-2001 Доступность зданий и сооружений для маломобильных групп населения»

СП 118.13330.2022 «СНиП 31-06-2009 Общественные здания и сооружения»

СП 131.13330.2020 «СНиП 23-01-99* Строительная климатология»

Примечание — При пользовании настоящим стандартом целесообразно проверить действие ссылочных стандартов (сводов правил) в информационной системе общего пользования — на официальном сайте Федерального агентства по техническому регулированию и метрологии в сети Интернет или по ежегодному информационному указателю «Национальные стандарты», который опубликован по состоянию на 1 января текущего года, и по выпускам ежемесячного информационного указателя «Национальные стандарты» за текущий год. Если заменен ссылочный документ, на который дана недатированная ссылка, то рекомендуется использовать действующую версию этого документа с учетом всех внесенных в данную версию изменений. Если заменен ссылочный документ, на который дана датированная ссылка, то рекомендуется использовать версию этого документа с указанным выше годом утверждения (принятия). Если после утверждения настоящего стандарта в ссылочный документ, на который дана датированная ссылка, внесено изменение, затрагивающее положение, на которое дана ссылка, то это положение рекомендуется применять без учета данного изменения. Если ссылочный документ отменен без замены, то положение, в котором дана ссылка на него, рекомендуется применять в части, не затрагивающей эту ссылку.

3 Термины и определения

В настоящем стандарте применены термины по ГОСТ Р 51261, ГОСТ Р 52131, ГОСТ Р 51671, СП 59.13330.2020, а также следующие термины с соответствующими определениями:

3.1 модульный пандус: Пандус, состоящий из готовых конструктивных элементов (модулей), изготовленных в условиях производства, стационарно установленный на несущую поверхность и монтируемый по месту установки с помощью соединительных и крепежных изделий.

3.2

маломобильные группы населения; МГН: Люди, испытывающие затруднения при самостоятельном передвижении, получении услуги, необходимой информации или при ориентировании в пространстве. К маломобильным группам населения для целей настоящего свода правил здесь отнесены: инвалиды, люди с временным нарушением здоровья, люди с нарушением интеллекта, люди старших возрастов, беременные женщины, люди с детскими колясками, с малолетними детьми, тележками, багажом и т. д.

[СП 59.13330.2020, пункт 3.13]

4 Перечень типов конструктивных элементов

4.1 В зависимости от назначения конструктивные элементы модульных пандусов подразделяют на следующие типы:

- секции с продольным уклоном (наклонные);
- секции с горизонтальной площадкой (горизонтальные);
- секции поручней с вертикальными стойками;
- секции въезда/съезда;
- соединительные и крепежные изделия секций, крепления противоскользящего покрытия, узлы крепления к несущему основанию пандуса или опорным блокам в грунте.

Модульные пандусы могут быть укомплектованы дополнительным оборудованием: настилом противоскользящим, накладками на поручни для уменьшения теплопроводности металла и улучшения внешнего вида пандуса, вызывными устройствами или средствами связи с персоналом по ГОСТ Р 59223, тактильно-визуальными знаками доступности по ГОСТ Р 52131, опорными блоками под стойки.

4.2 Секции пандуса с продольным уклоном (наклонные секции) состоят из наклонной площадки и каркаса с опорными стойками (см. рисунок 1). Наклонные секции допускаются любой длины, но не более 2 м для удобства транспортировки и хранения. Количество и длины наклонных секций, расположение опорных стоек в каждом конкретном случае определяют в зависимости от высоты подъема и продольного уклона пандуса.

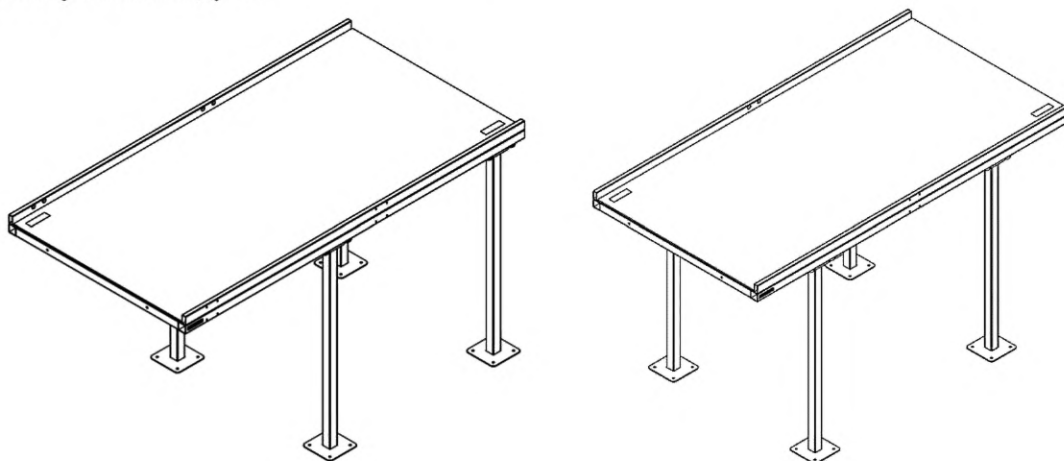
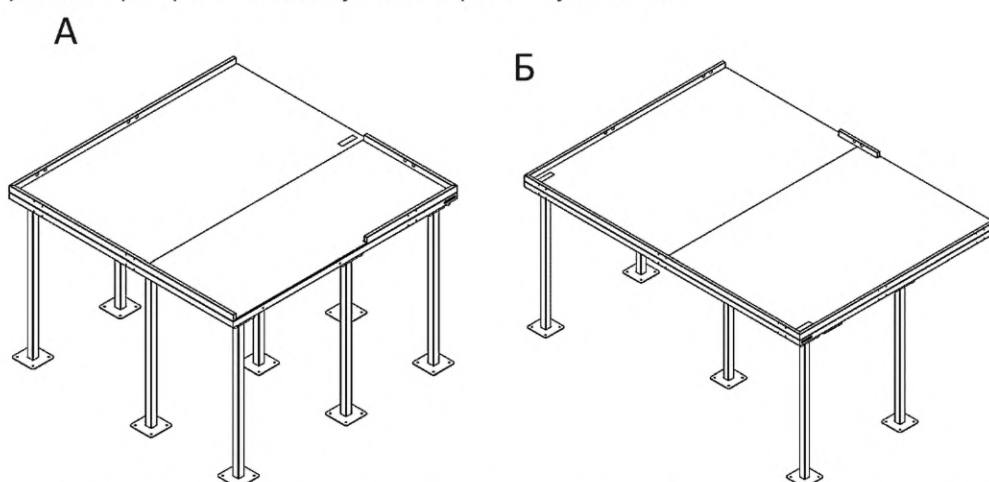


Рисунок 1 — Модули наклонных секций с разным расположением опорных стоек

4.3 Секции с горизонтальной площадкой (горизонтальные секции) состоят из горизонтальной площадки определенного размера и каркаса с опорными стойками (см. рисунок 2) и используются в качестве промежуточной площадки на поворотных участках пандуса или на прямом пандусе с учетом максимально допустимой длины марша (для пандусов на участках) или максимальной высоты подъема пандуса (для внутренних пандусов). Модули горизонтальных секций по функциональному назначению делят:

- на поворотные на 90° ;
- разворотные на 180° ;
- промежуточные без изменения направления движения;
- поворотные при произвольном угле поворотных участков.

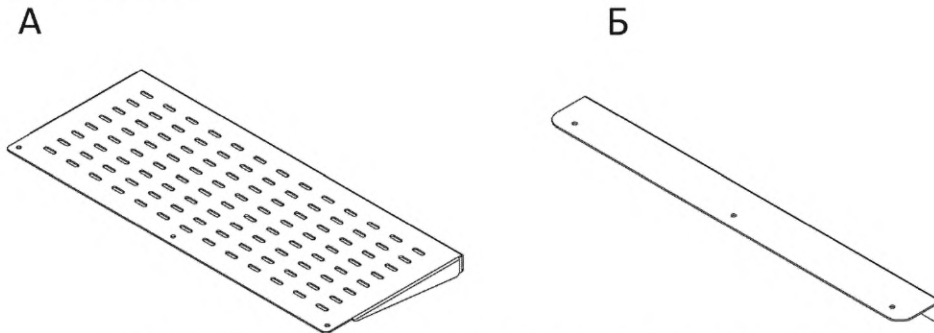


А — горизонтальная секция поворотная на 90° ; Б — горизонтальная секция разворотная на 180°

Рисунок 2 — Модули горизонтальных секций

4.4 Секции въезда/съезда (см. рисунок 3) необходимы для сопряжения наклонной секции модульного пандуса с горизонтальной поверхностью пешеходного пути перед пандусом (нижняя секция въез-

да/съезда) и для крепления каркаса пандуса к верхней площадке, к которой устанавливают пандус (верхняя секция въезда/съезда). Максимальная высота нижней секции въезда/съезда — 80 мм. Уклон нижней секции въезда/съезда — не более 10 %. Секции въезда/съезда производитель может не выполнять, если он помимо стандартных наклонных секций изготавливает крайние наклонные секции со встроенным въездом/съездом.

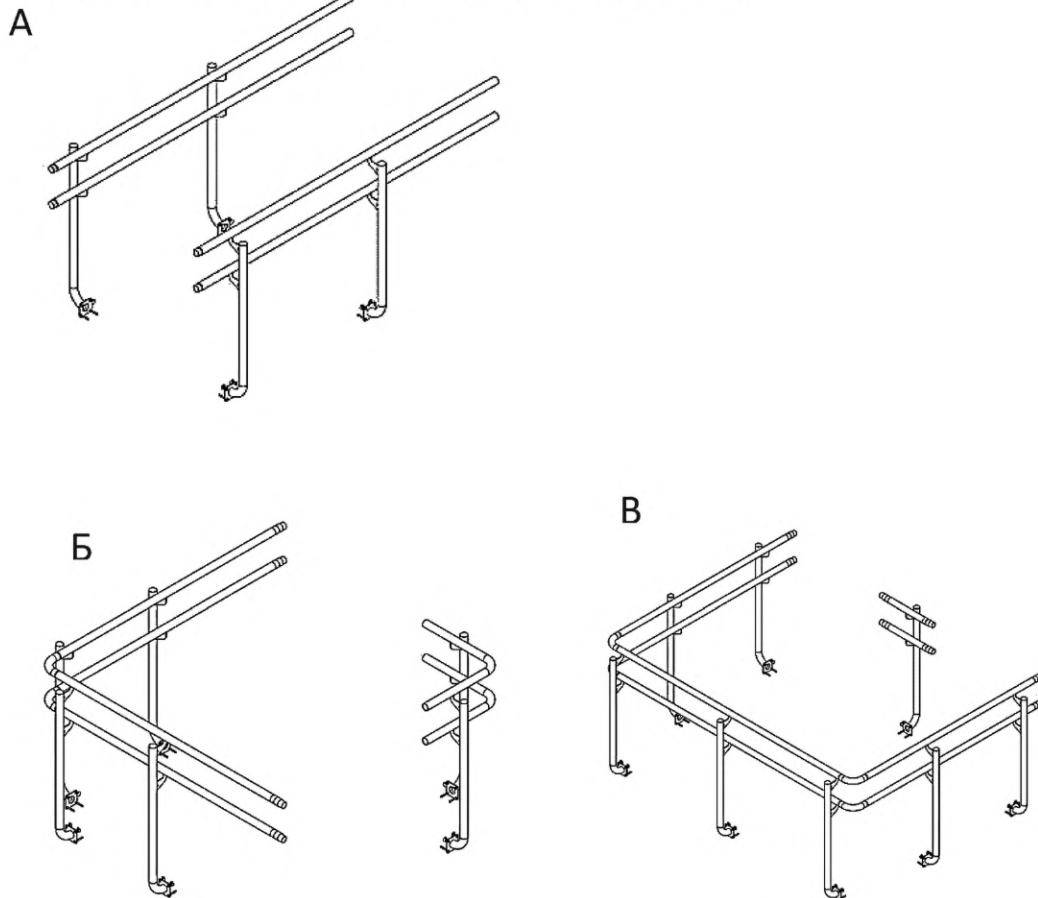


А — нижняя секция въезда/съезда; Б — верхняя секция въезда/съезда

Рисунок 3 — Секции въезда/съезда

4.5 Секции двухуровневых поручней с вертикальными стойками устанавливают вдоль наклонных и горизонтальных секций пандуса (см. рисунок 4). По месту монтажа предназначают для установки:

- на секцию наклонную;
- секцию горизонтальную поворотную (состоит из двух частей);
- секцию горизонтальную разворотную (состоит из двух частей).



А — секция наклонная; Б — секция горизонтальная поворотная (из двух частей); В — секция горизонтальная разворотная (из двух частей)

Рисунок 4 — Секции поручней с вертикальными стойками

4.6 На крайние наклонные секции поручней пандуса параллельно примыкающим горизонтальным площадкам устанавливают горизонтальные завершения поручней (см. рисунок 5).

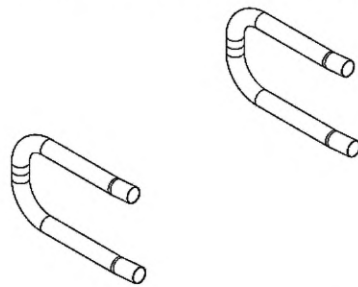


Рисунок 5 — Горизонтальные завершения поручней

5 Общие требования

5.1 Состав секций модульного пандуса определяют с учетом высоты подъема, размеров и конфигурации места его установки.

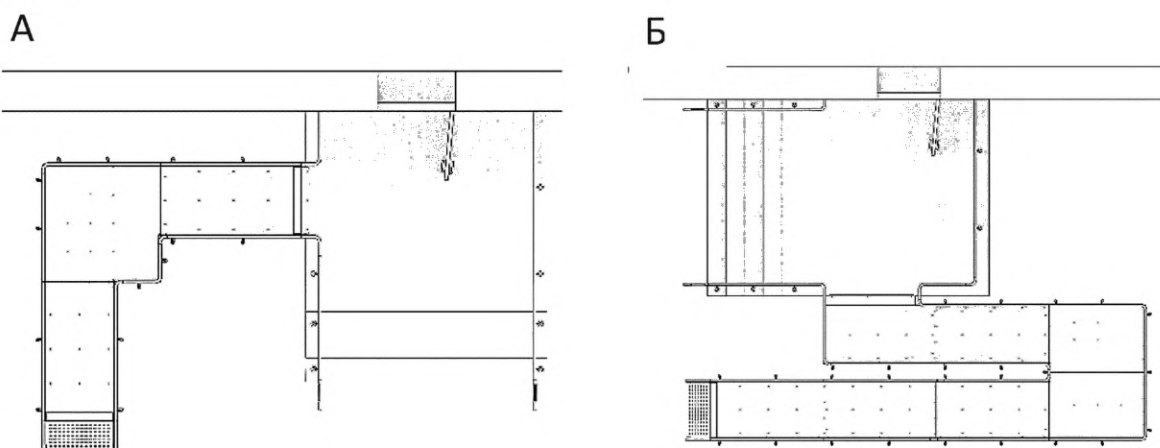
5.2 Для пандусов на участке продольный уклон и длину одного марша из наклонных секций принимают согласно таблице 5.1 СП 59.13330.2020.

Уклон модульных пандусов внутри зданий и сооружений на путях эвакуации — не более 1:20 в соответствии с пунктом 6.2.21 СП 59.13330.2020.

5.3 На участках при уклоне пандуса от 1:12,5 до 1:10 перед его нижней наклонной секцией по согласованию с заказчиком предусматривают вызывное устройство или средство связи с персоналом по ГОСТ Р 59223. Вызывное устройство обозначают пиктограммой по ГОСТ Р 52131.

5.4 На пандусах, расположенных на участках, горизонтальную секцию устанавливают при изменении направления пандуса или при предельной длине марша в соответствии с таблицей 5.1 СП 59.13330.2020. На пандусах, расположенных в здании, горизонтальную секцию устанавливают через каждые 0,5 м подъема в соответствии с пунктом 6.2.9 СП 59.13330.2020 (см. рисунок 6).

Поперечный уклон наклонных и горизонтальных секций при монтаже модульного пандуса — не более 2 %.



А — пандус с горизонтальными секциями при повороте направления движения на 90°; Б — пандус с горизонтальной секцией при повороте направления движения на 180°

Рисунок 6 — Пандус с горизонтальными секциями на повороте направления движения

5.5 Размер проходов части горизонтальных секций на пандусах принимают по пункту 6.2.9 СП 59.13330.2020.

5.6 Ширина проходов части наклонных секций пандуса между поручнями — от 0,9 до 1,0 м, на путях эвакуации — не менее 1,2 м, а при интенсивном движении пешеходов и необходимости встречно-

го движения, а также в случае необходимости транспортировки людей на медицинских каталках — не менее 1,8 м (пункт 5.1.15, СП 59.13330.2020).

5.7 Поручни модульного пандуса должны соответствовать требованиям СП 59.13330.2020 и ГОСТ Р 51261.

5.8 По продольным краям наклонных и горизонтальных секций предусматривают бортики высотой не менее 50 мм в одной вертикальной плоскости с внутренним краем верхнего и нижнего поручней (пункт 5.1.16 СП 59.13330.2020). Бортик является конструктивной частью каркаса наклонных и горизонтальных секций, или его выполняют в виде ригеля на стойках поручней.

6 Общие технические требования

6.1 Модульные пандусы изготавливают в соответствии с требованиями настоящего стандарта, стандартов на конкретные виды изделий по конструкторской и технологической документации, оформленной по ГОСТ 2.102, ГОСТ 3.1001 и утвержденной руководителем предприятия-изготовителя.

6.2 Монтаж секций обеспечивают с помощью болтовых соединений, винтов саморезов по металлу и заклепок, без проведения огневых работ (электродуговой и газовой сварки). При демонтаже допускается использование элементов конструкции повторно.

6.3 Опорные стойки каркаса секций модульного пандуса при монтаже по месту установки имеют возможность регулировки высоты и угла стыковки с наклонными секциями.

6.4 Предельные смещения и перемещения секций относительно друг друга должны соответствовать СП 20.13330.2016.

Зазор на стыке между секциями — не более 5 мм, вертикальный перепад на стыке между секциями и между секцией заезда и пешеходной прилегающей поверхностью — не более 5 мм.

6.5 Материалы конструкций для модульных пандусов, устанавливаемых на участках, выбирают с учетом климатических особенностей территории в соответствии с требованиями СП 131.13330.2020.

6.6 Материал поверхности наклонных и горизонтальных секций должен обеспечивать коэффициент сцепления в соответствии с пунктом 5.1.11 СП 59.13330.2020 при допустимом прогибе не более 5 мм с учетом пункта 5.1.17 СП 59.13330.2020. Противоскользящее проклеенное покрытие не должно иметь вздутий, выемок, неровностей, иных дефектов (трещин), не предусмотренных конструкцией.

6.7 Для поверхности наклонных и горизонтальных секций, как правило, применяют:

- листы из алюминиевых сплавов с рифлением высотой не более 1 мм;
- ячеистые листы из алюминиевых сплавов с шириной просветов ячеек не более 13 мм (пункт 5.18 СП 59.13330.2020);
- ячеистый пресс-настил из оцинкованной стали с шириной просветов ячеек не более 13 мм (пункт 5.18 СП 59.13330.2020);
- просечно-вытяжные листы стали с максимальным размером ячеек в направлении движения — 20 мм (пункт 5.1.17 СП 59.13330.2020);
- листовую конструкционную сталь с противоскользящим проклеенным покрытием;
- алюминиевый секционный настил из профилей повышенной прочности.

6.8 Верхнюю секцию заезда/съезда выполняют, как правило, из нержавеющей стали, листовой конструкционной стали с полимерно-порошковой покраской, алюминиевых сплавов или из любого другого материала, обеспечивающего необходимую прочность и коэффициент сцепления по 6.5. Нижнюю наклонную секцию заезда/съезда для пандуса на участке изготавливают из материалов не подверженных коррозии с отверстиями или рифлением для предотвращения скольжения или из любого материала, обеспечивающего коэффициент сцепления по 6.5.

6.9 Поручни пандуса должны выдерживать нагрузку в соответствии с пунктом 6.2.11 СП 59.13330.2020.

Поручни, как правило, изготавливают из следующих материалов:

- из нержавеющей стали марки 03 × 18Н11, 08 × 18Н10 для эксплуатации на открытом воздухе и 12 × 15Г9НД для эксплуатации в закрытых помещениях с отоплением в соответствии с ГОСТ 5632;
- стали Ст3 с защитно-декоративными покрытиями первого класса в соответствии с ГОСТ 9.032, ГОСТ 9.410;
- алюминиевых сплавов марки АД35, АД31 состояния Т1 в соответствии с ГОСТ 8617.

Возможно применение других материалов поручней, если они соответствуют требованиям СП 59.13330.2020 и ГОСТ Р 51261.

Накладки на поручни для уменьшения теплопроводности металла выполняют из ПВХ по ГОСТ 19111. Накладки и декоративное покрытие поручней обеспечивают яркий контраст (пункт 5.1.16 ГОСТ Р 51261—2022).

6.10 Выбор типа соединений поручней со стойками (сварные в условиях производства или болтовые при монтаже на месте) следует устанавливать в зависимости от используемых материалов в конструкторской документации изготовителя. Соединяют секции поручней между собой муфтами, уголками, шарнирными соединениями, которые фиксируют заклепками, клеем. Возможно применение других типов соединений, которые в процессе эксплуатации выдерживают нагрузку в соответствии с пунктом 6.2.11 СП 59.13330.2020.

Допустимо использовать на поворотных участках поручней цельные конструкции (см. рисунок 7).

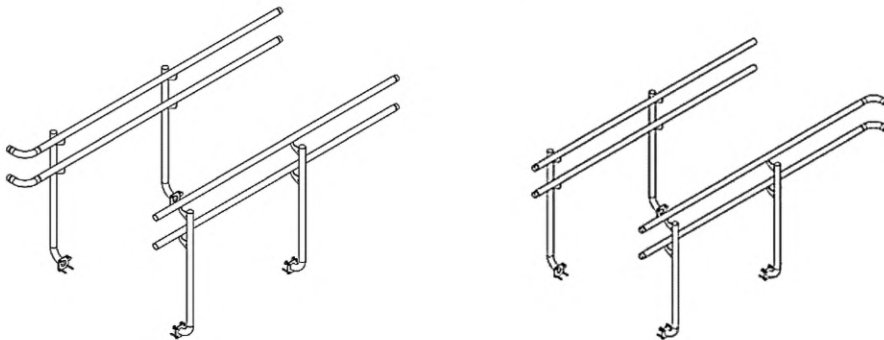


Рисунок 7 — Сопряжение поручня наклонной секции с поручнем горизонтальной секции на поворотных участках пандуса

6.11 Крепления стоек поручней к каркасу наклонных и горизонтальных секций не должны сужать проходимую часть пандуса, их выполняют на внешней боковой или на горизонтальной поверхности каркаса.

6.12 Сварные соединения в секции каркаса и поручней к стойкам из стали в условиях производства должны соответствовать требованиям ГОСТ 23118, секций поручней из алюминиевых сплавов — требованиям ГОСТ 14806 либо иных нормативных документов, устанавливающих требования к сварным соединениям. Временное сопротивление разрыву металла сварного шва — не ниже требований, предъявляемых к основному материалу.

6.13 Для болтовых соединений секций каркаса между собой и со стойками поручней применяют стальные болты нормальной точности по ГОСТ 7798 и ГОСТ 1759.0, гайки по ГОСТ 5915 и ГОСТ ISO 898-2, шайбы по ГОСТ 11371 и ГОСТ 18123 с защитным металлическим покрытием по ГОСТ 9.301 во избежание контактной коррозии.

В случае применения болтов из нержавеющей стали дополнительные мероприятия по защите от контактной коррозии не требуются.

6.14 Конструкция модульного пандуса в сборе должна выдерживать нагрузку не менее 250 кг/м^2 с прогибом не более 5 мм с учетом пункта 5.1.17 СП 59.13330.2020. Для улучшения прочностных характеристик в конструкции модульного пандуса допустимо применять дополнительные элементы жесткости — металлические уголки, кронштейны, откосы и прочие в соответствии с конструкторской документацией производителя. Указанные элементы не должны выступать в проходимую часть пандуса.

6.15 Для обеспечения коррозионной стойкости стальные изделия имеют защитное покрытие по ГОСТ 9.301, лакокрасочное покрытие по ГОСТ 9.032 или порошковое полимерное покрытие по ГОСТ 9.410, изделия из алюминиевых сплавов — анодно-окисное покрытие по ГОСТ 9.301 или порошковое полимерное — по ГОСТ 9.410.

Коррозионная стойкость элементов ограждений из профилей из алюминиевых сплавов при испытании в нейтральном соляном тумане — не менее 1000 ч согласно ГОСТ 22233.

Защитные покрытия стальных изделий должны быть устойчивы к воздействию климатических факторов.

6.16 Класс защитного покрытия и требования к толщине защитного покрытия устанавливают в технических документах изготовителя.

6.17 На поверхности элементов модульных пандусов недопустимы механические повреждения, заусеницы, искривления, окалина или ржавчина, режущие кромки (в том числе на покрытии из просечно-вытяжного листа).

УДК 616.28-089.24:006.354

ОКС 11.180

Ключевые слова: модульные пандусы для маломобильных групп населения, конструктивные элементы секций пандусов

Редактор *Н.А. Аргунова*
Технический редактор *В.Н. Прусакова*
Корректор *Р.А. Ментова*
Компьютерная верстка *А.Н. Золотаревой*

Сдано в набор 05.05.2023. Подписано в печать 10.05.2023. Формат 60×84%. Гарнитура Ариал.
Усл. печ. л. 1,40. Уч.-изд. л. 1,12.

Подготовлено на основе электронной версии, предоставленной разработчиком стандарта

Создано в единичном исполнении в ФГБУ «Институт стандартизации» для комплектования Федерального информационного фонда стандартов, 117418 Москва, Нахимовский пр-т, д. 31, к. 2.
www.gostinfo.ru info@gostinfo.ru