
МЕЖГОСУДАРСТВЕННЫЙ СОВЕТ ПО СТАНДАРТИЗАЦИИ, МЕТРОЛОГИИ И СЕРТИФИКАЦИИ
(МГС)
INTERSTATE COUNCIL FOR STANDARDIZATION, METROLOGY AND CERTIFICATION
(ISC)

МЕЖГОСУДАРСТВЕННЫЙ
СТАНДАРТ

ГОСТ
ISO 12822—
2023

Упаковка стеклянная
БУТЫЛКИ.
ВЕНЧИК 26 Н 126 ПОД КРОНЕН-КРЫШКУ
Размеры

(ISO 12822:2020 Glass packaging — 26 H 126 crown finish — Dimensions, IDT)

Издание официальное

Москва
Российский институт стандартизации
2023

Предисловие

Цели, основные принципы и общие правила проведения работ по межгосударственной стандартизации установлены ГОСТ 1.0 «Межгосударственная система стандартизации. Основные положения» и ГОСТ 1.2 «Межгосударственная система стандартизации. Стандарты межгосударственные, правила и рекомендации по межгосударственной стандартизации. Правила разработки, принятия, обновления и отмены»

Сведения о стандарте

1 ПОДГОТОВЛЕН Федеральным государственным бюджетным учреждением «Российский институт стандартизации» (ФГБУ «Институт стандартизации») на основе собственного перевода на русский язык англоязычной версии стандарта, указанного в пункте 5

2 ВНЕСЕН Межгосударственным техническим комитетом по стандартизации МТК 74 «Стеклопосуда»

3 ПРИНЯТ Межгосударственным советом по стандартизации, метрологии и сертификации (протокол от 31 марта 2023 г. № 160-П)

За принятие проголосовали:

Краткое наименование страны по МК (ИСО 3166) 004—97	Код страны по МК (ИСО 3166) 004—97	Сокращенное наименование национального органа по стандартизации
Армения	AM	ЗАО «Национальный орган по стандартизации и метрологии» Республики Армения
Беларусь	BY	Госстандарт Республики Беларусь
Киргизия	KG	Кыргызстандарт
Россия	RU	Росстандарт
Узбекистан	UZ	Узстандарт

4 Приказом Федерального агентства по техническому регулированию и метрологии от 17 мая 2023 г. № 328-ст межгосударственный стандарт ГОСТ ISO 12822—2023 введен в действие в качестве национального стандарта Российской Федерации с 1 января 2024 г.

5 Настоящий стандарт идентичен международному стандарту ISO 12822:2020 «Упаковка стеклянная. Венчик 26 Н 126 под кронен-крышку. Размеры» («Glass packaging — 26 Н 126 crown finish — Dimensions», IDT).

Международный стандарт разработан Техническим комитетом по стандартизации ISO/TC 63 «Тара стеклянная» Международной организации по стандартизации (ISO).

Наименование настоящего стандарта изменено относительно наименования указанного международного стандарта для приведения в соответствие с ГОСТ 1.5 (подраздел 3.6).

При применении настоящего стандарта рекомендуется использовать вместо ссылочных международных стандартов соответствующие им межгосударственные стандарты, сведения о которых приведены в дополнительном приложении ДА

6 ВЗАМЕН ГОСТ ISO 12822—2018

Информация о введении в действие (прекращении действия) настоящего стандарта и изменений к нему на территории указанных выше государств публикуется в указателях национальных стандартов, издаваемых в этих государствах, а также в сети Интернет на сайтах соответствующих национальных органов по стандартизации.

В случае пересмотра, изменения или отмены настоящего стандарта соответствующая информация будет опубликована на официальном интернет-сайте Межгосударственного совета по стандартизации, метрологии и сертификации в каталоге «Межгосударственные стандарты»

© ISO, 2020

© Оформление. ФГБУ «Институт стандартизации», 2023



В Российской Федерации настоящий стандарт не может быть полностью или частично воспроизведен, тиражирован и распространен в качестве официального издания без разрешения Федерального агентства по техническому регулированию и метрологии

Содержание

1 Область применения	1
2 Нормативные ссылки	1
3 Термины и определения	1
4 Размеры	1
Приложение ДА (справочное) Сведения о соответствии ссылочных международных стандартов межгосударственным стандартам	5
Библиография	6

Введение

Настоящий стандарт разработан на основе документа [1].

Эффективная упаковка имеет очень большое значение для распределения и защиты товаров. Ненадлежащая или не соответствующая требованиям упаковка может привести к повреждению или потере содержимого упаковки.

Упаковка стеклянная

БУТЫЛКИ. ВЕНЧИК 26 Н 126 ПОД КРОНЕН-КРЫШКУ

Размеры

Glass packaging. Bottles. 26 H 126 crown finish. Dimensions

Дата введения — 2024—01—01

1 Область применения

Настоящий стандарт устанавливает размеры низкого венчика диаметром 26 мм под кронен-крышку для стеклянных бутылок под напитки. Низкий венчик предназначен для укупоривания бутылки металлической кронен-крышкой (см. [2]).

2 Нормативные ссылки

В настоящем стандарте использована нормативная ссылка на следующий стандарт [для датированной ссылки применяют только указанное издание ссылочного стандарта, для недатированной — последнее издание (включая все изменения)]:

ISO 9058, Glass containers — Standard tolerances for bottles (Тара стеклянная. Стандартные допуски для бутылок)

3 Термины и определения

В настоящем стандарте термины и определения не приведены.

ИСО и МЭК поддерживают терминологические базы данных для использования в области стандартизации, которые доступны по следующим ссылкам:

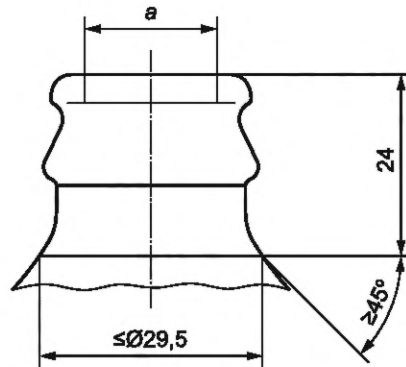
- платформа онлайн-просмотра ISO, доступна по ссылке: <http://www.iso.org/obp>;
- Электропедия IEC, доступна по ссылке: <http://www.electropedia.org/>.

4 Размеры

Форма и размеры венчика должны соответствовать рисункам 1—5.

Детали, которые не указаны в настоящем стандарте, выбирают в соответствии с их применением. Основные допускаемые отклонения должны соответствовать ISO 9058.

Размеры в миллиметрах

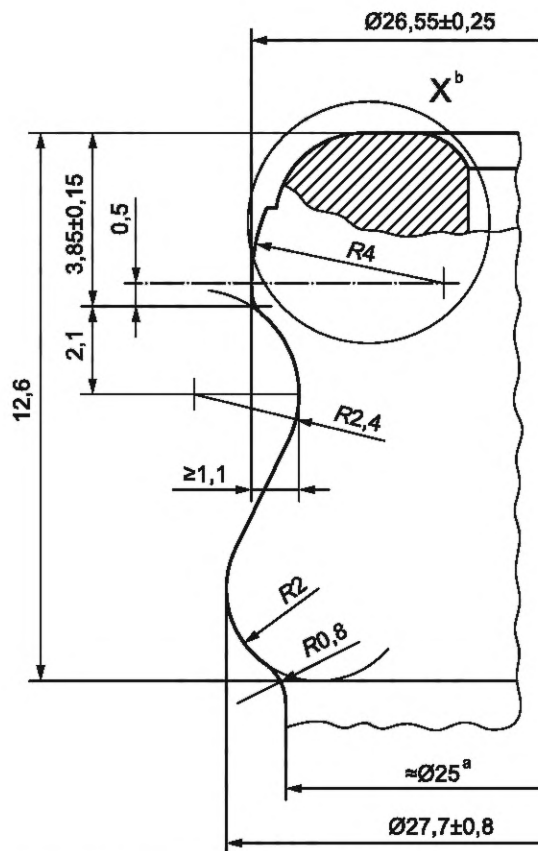


a — внутренний диаметр на глубине не более 3 мм от торца венчика горловины, который должен быть от 18,5 до 17 мм; см. сноску d на рисунках 4 и 5. Внутренний диаметр в остальной части горловины должен быть 15,5 мм.

Рисунок 1 — Размеры горловины и отверстия

Конструктивные ограничения: некоторое укупорочное оборудование может иметь дополнительные ограничения размеров контура горловины.

Размеры в миллиметрах

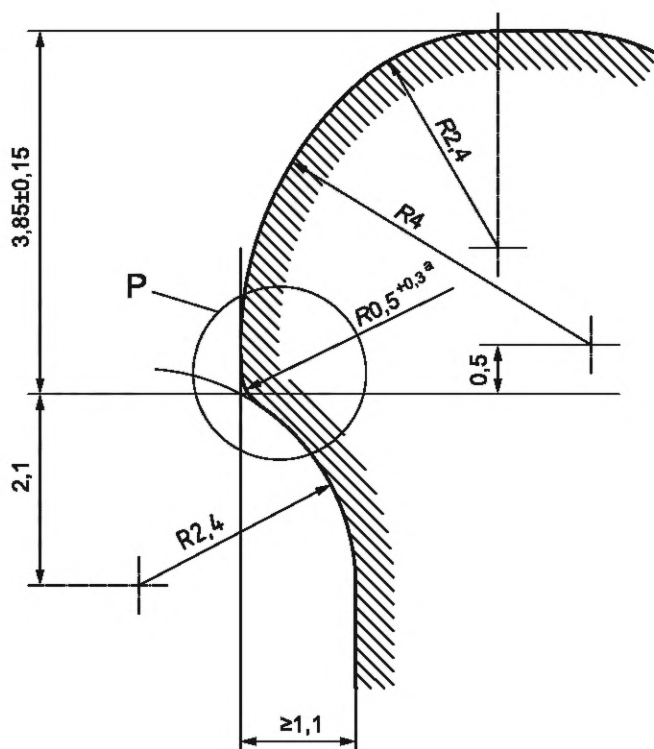


^a Номинальный диаметр в соответствии с требованиями стекольной промышленности.

^b Деталь X (см. рисунки 4 и 5).

Рисунок 2 — Профиль венчика

Размеры в миллиметрах

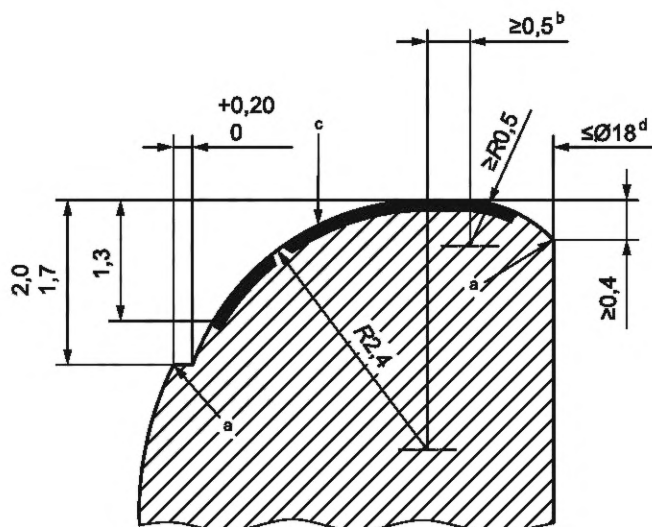


^a Для оптимального укупоривания радиус должен иметь значение между 0,5 и 0,8 мм, исключая вертикальное соединение формы, и должен быть как можно ближе к значению 0,5 мм.

P — на рисунке деталь, на которой показаны размеры, относящиеся к зоне контакта венчика горловины и складчатой юбки крышки при обжиме, известная как точка P

Рисунок 3 — Увеличенное изображение зоны контакта венчика и кронен-крышки при обжиме (точка P)

Размеры в миллиметрах

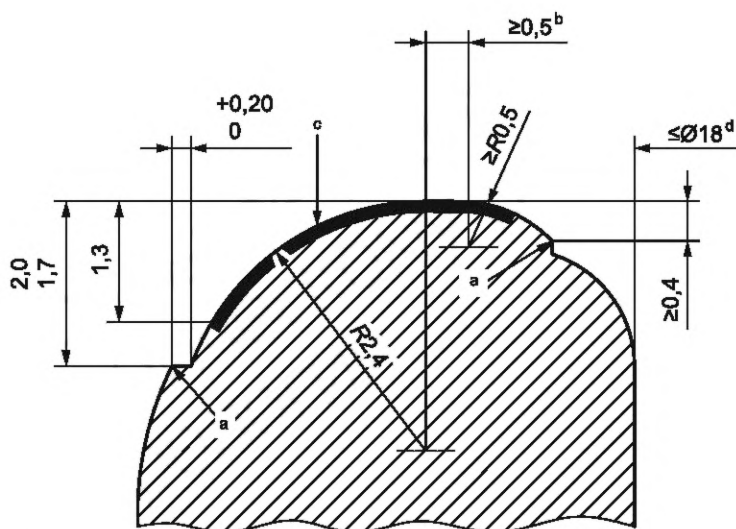


- a Линия раздела формы.
 b Плоский участок поверхности венчика.
 c Поверхность, контактирующая с уплотнителем (герметизирующая).
 d Для бутылок, не предназначенных для повторного использования (одноразовых), этот диаметр может быть $\leq 18,5$ мм при наличии письменного согласования между тремя заинтересованными сторонами (разливное предприятие, производителями стеклянных бутылок и кронен-крышек).

Рисунок 4 — Деталь X. Герметизирующая поверхность (вариант 1)

Уплотнительная прокладка кронен-крышки не должна соприкасаться с поверхностью внутренней линии раздела формы стеклянного венчика. Уплотнительная поверхность венчика должна быть гладкой и не должна иметь дефектов.

Размеры в миллиметрах



- a Линия раздела формы.
 b Плоский участок поверхности венчика.
 c Поверхность, контактирующая с уплотнителем (герметизирующая).
 d Для бутылок, не предназначенных для повторного использования (одноразовых), этот диаметр может быть $\leq 18,5$ мм при наличии письменного согласования между тремя заинтересованными сторонами (разливочное предприятие, производителями стеклянных бутылок и кронен-крышек).

Рисунок 5 — Деталь X. Герметизирующая поверхность (вариант 2)

Уплотнительная прокладка кронен-крышки не должна соприкасаться с поверхностью внутренней линии раздела формы стеклянного венчика. Уплотнительная поверхность венчика должна быть гладкой и не должна иметь дефектов.

Приложение ДА (справочное)

Сведения о соответствии ссылочных международных стандартов межгосударственным стандартам

Таблица ДА.1

Обозначение ссылочного международного стандарта	Степень соответствия	Обозначение и наименование соответствующего межгосударственного стандарта
ISO 9058	IDT	ГОСТ ISO 9058—2013 «Тара стеклянная. Бутылки. Допускаемые отклонения от номинальных размеров»
<p>Примечание — В настоящей таблице использовано следующее условное обозначение степени соответствия стандарта: - IDT — идентичный стандарт.</p>		

Библиография

- [1] Cerie data sheet GME 13.02 Revision 1, 26 H 180 Crown finish
[2] EN 17177 Glass packaging — Crown cap — 26 mm diameter, 6 mm height crown cap (Стеклянная тара. Кронен-крышки диаметром 26 мм, высотой 6 мм)

УДК 621.798.147:006.354

МКС 55.100

IDT

Ключевые слова: стеклянная упаковка, стеклянные бутылки, венчик 26 Н 126, кронен-крышка, размеры низкого венчика, поверхность венчика

Редактор *Н.В. Таланова*
Технический редактор *И.Е. Черепкова*
Корректор *Р.А. Ментова*
Компьютерная верстка *И.А. Налейкиной*

Сдано в набор 22.05.2023. Подписано в печать 31.05.2023. Формат 60×84%. Гарнитура Ариал.
Усл. печ. л. 1,40. Уч.-изд. л. 1,18.

Подготовлено на основе электронной версии, предоставленной разработчиком стандарта

Создано в единичном исполнении в ФГБУ «Институт стандартизации»
для комплектования Федерального информационного фонда стандартов,
117418 Москва, Нахимовский пр-т, д. 31, к. 2.
www.gostinfo.ru info@gostinfo.ru