
ФЕДЕРАЛЬНОЕ АГЕНТСТВО
ПО ТЕХНИЧЕСКОМУ РЕГУЛИРОВАНИЮ И МЕТРОЛОГИИ



НАЦИОНАЛЬНЫЙ
СТАНДАРТ
РОССИЙСКОЙ
ФЕДЕРАЦИИ

ГОСТ Р
70828—
2023

**ПАНЕЛИ ПОТОЛОЧНЫЕ
ПОДВЕСНЫЕ
ИЗЛУЧАЮЩИЕ ДЛЯ СИСТЕМ
ВОДЯНОГО ОТОПЛЕНИЯ**

Общие технические условия

Издание официальное

Москва
Российский институт стандартизации
2023

Предисловие

1 РАЗРАБОТАН Некоммерческой корпоративной организацией «Ассоциация производителей радиаторов отопления» (АПРО)

2 ВНЕСЕН Техническим комитетом по стандартизации ТК 144 «Строительные материалы и изделия»

3 УТВЕРЖДЕН И ВВЕДЕН В ДЕЙСТВИЕ Приказом Федерального агентства по техническому регулированию и метрологии от 24 июля 2023 г. № 575-ст

4 ВВЕДЕН ВПЕРВЫЕ

Правила применения настоящего стандарта установлены в статье 26 Федерального закона от 29 июня 2015 г. № 162-ФЗ «О стандартизации в Российской Федерации». Информация об изменениях к настоящему стандарту публикуется в ежегодном (по состоянию на 1 января текущего года) информационном указателе «Национальные стандарты», а официальный текст изменений и поправок — в ежемесячном информационном указателе «Национальные стандарты». В случае пересмотра (замены) или отмены настоящего стандарта соответствующее уведомление будет опубликовано в ближайшем выпуске ежемесячного информационного указателя «Национальные стандарты». Соответствующая информация, уведомление и тексты размещаются также в информационной системе общего пользования — на официальном сайте Федерального агентства по техническому регулированию и метрологии в сети Интернет (www.rst.gov.ru)

© Оформление. ФГБУ «Институт стандартизации», 2023

Настоящий стандарт не может быть полностью или частично воспроизведен, тиражирован и распространен в качестве официального издания без разрешения Федерального агентства по техническому регулированию и метрологии

Содержание

1 Область применения	1
2 Нормативные ссылки	1
3 Термины и определения	3
4 Классификация потолочных подвесных излучающих панелей для систем водяного отопления	3
5 Технические требования	4
6 Требования безопасности и охраны окружающей среды	8
7 Правила приемки	9
8 Методы испытаний	10
9 Транспортирование и хранение	11
10 Указания по монтажу и эксплуатации	11
11 Гарантии изготовителя	11

**ПАНЕЛИ ПОТОЛОЧНЫЕ ПОДВЕСНЫЕ ИЗЛУЧАЮЩИЕ
ДЛЯ СИСТЕМ ВОДЯНОГО ОТОПЛЕНИЯ****Общие технические условия**

Ceiling suspended radiant panels for water heating systems. General specifications

Дата введения — 2024—03—01
с правом досрочного применения**1 Область применения**

Настоящий стандарт определяет общие технические условия и требования для потолочных подвесных излучающих панелей (далее — панель), монтируемых под потолком помещения, предназначенных для эксплуатации в системах водяного отопления зданий (сооружений) различного назначения, определенных по типам эксплуатационных режимов и с учетом их функционального назначения согласно СП 255.1325800.

Настоящий стандарт не распространяется на характеристики и виды (способы крепления) подвесных систем для монтажа панелей.

Характеристики и виды (способы крепления) подвесных систем для монтажа панелей определяются проектным решением с учетом эксплуатационной нагрузки потолочной отопительной системы, а также области применения, установленной нормативными документами.

2 Нормативные ссылки

В настоящем стандарте использованы нормативные ссылки на следующие документы:

ГОСТ 9.032 Единая система защиты от коррозии и старения. Покрытия лакокрасочные. Группы, технические требования и обозначения

ГОСТ 9.402 Единая система защиты от коррозии и старения. Покрытия лакокрасочные. Подготовка металлических поверхностей к окрашиванию

ГОСТ 380 Сталь углеродистая обыкновенного качества. Марки

ГОСТ 617 Трубы медные и латунные круглого сечения общего назначения

ГОСТ 1050 Металлопродукция из нелегированных конструкционных качественных и специальных сталей. Общие технические условия

ГОСТ 1583 Сплавы алюминиевые литейные. Технические условия

ГОСТ 3262 Трубы стальные водогазопроводные. Технические условия

ГОСТ 4784 Алюминий и сплавы алюминиевые деформируемые. Марки

ГОСТ 6211 Основные нормы взаимозаменяемости. Резьба трубная коническая

ГОСТ 6357 Основные нормы взаимозаменяемости. Резьба трубная цилиндрическая

ГОСТ 7933 Картон для потребительской тары. Общие технические условия

ГОСТ 8617 Профили прессованные из алюминия и алюминиевых сплавов. Технические условия

ГОСТ 8639 Трубы стальные квадратные. Сортамент

ГОСТ 8645 Трубы стальные прямоугольные. Сортамент

- ГОСТ 8732 Трубы стальные бесшовные горячедеформированные. Сортамент
ГОСТ 8734 Трубы стальные бесшовные холоднодеформированные. Сортамент
ГОСТ 9045 Прокат тонколистовой холоднокатаный из низкоуглеродистой качественной стали для холодной штамповки. Технические условия
ГОСТ 9150 Основные нормы взаимозаменяемости. Резьба метрическая. Профиль
ГОСТ 9421 Картон тарный плоский склеенный. Технические условия
ГОСТ 10704 Трубы стальные электросварные прямошовные. Сортамент
ГОСТ 10705 Трубы стальные электросварные. Технические условия
ГОСТ 10706 Трубы стальные электросварные прямошовные. Технические требования
ГОСТ 13663 Трубы стальные профильные. Технические требования
ГОСТ 14192 Маркировка грузов
ГОСТ 15150 Машины, приборы и другие технические изделия. Исполнения для различных климатических районов. Категории, условия эксплуатации, хранения и транспортирования в части воздействия климатических факторов внешней среды
ГОСТ 15846 Продукция, отправляемая в районы Крайнего Севера и приравненные к ним местности. Упаковка, маркировка, транспортирование и хранение
ГОСТ 16093 (ИСО 965-1:1998, ИСО 965-3:1998) Основные нормы взаимозаменяемости. Резьба метрическая. Допуски. Посадки с зазором
ГОСТ 16523 Прокат тонколистовой из углеродистой стали качественной и обыкновенного качества общего назначения. Технические условия
ГОСТ 17177 Материалы и изделия строительные теплоизоляционные. Методы испытаний
ГОСТ 19200 Отливки из чугуна и стали. Термины и определения дефектов
ГОСТ 19904 Прокат листовой холоднокатаный. Сортамент
ГОСТ 21650 Средства скрепления тарно-штучных грузов в транспортных пакетах. Общие требования
ГОСТ 22235 Вагоны грузовые магистральных железных дорог колеи 1520 мм. Общие требования по обеспечению сохранности при производстве погрузочно-разгрузочных и маневровых работ
ГОСТ 23170 Упаковка для изделий машиностроения. Общие требования
ГОСТ 23343 Грунтовка ГФ-0119. Технические условия
ГОСТ 24597 Пакеты тарно-штучных грузов. Основные параметры и размеры
ГОСТ 24705 (ИСО 724:1993) Основные нормы взаимозаменяемости. Резьба метрическая. Основные размеры
ГОСТ 25129 Грунтовка ГФ-021. Технические условия
ГОСТ 25346 (ISO 286-1:2010) Основные нормы взаимозаменяемости. Характеристики изделий геометрические. Система допусков на линейные размеры. Основные положения, допуски, отклонения и посадки
ГОСТ 26598 Контейнеры и средства пакетирования в строительстве. Общие технические условия
ГОСТ 31311 Приборы отопительные. Общие технические условия
ГОСТ 32598 Трубы медные круглого сечения для воды и газа. Технические условия
ГОСТ Р 53298 Потолки подвесные. Методы испытания на огнестойкость
ГОСТ Р 53583 Приборы отопительные. Методы испытаний
ГОСТ Р 57270 Материалы строительные. Методы испытаний на горючесть
ГОСТ Р 58065 Оценка соответствия. Правила сертификации радиаторов отопления и конвекторов отопительных
СП 255.1325800 Здания и сооружения. Правила эксплуатации. Основные положения

П р и м е ч а н и е — При пользовании настоящим стандартом целесообразно проверить действие ссылочных стандартов (сводов правил) в информационной системе общего пользования — на официальном сайте Федерального агентства по техническому регулированию и метрологии в сети Интернет или по ежегодному информационному указателю «Национальные стандарты», который опубликован по состоянию на 1 января текущего года, и по выпускам ежемесячного информационного указателя «Национальные стандарты» за текущий год. Если заменен ссылочный документ, на который дана недатированная ссылка, то рекомендуется использовать действующую версию этого документа с учетом всех внесенных в данную версию изменений. Если заменен ссылочный документ, на который дана датированная ссылка, то рекомендуется использовать версию этого документа с указанным выше годом утверждения (принятия). Если после утверждения настоящего стандарта в ссылочный документ, на который дана датированная ссылка, внесено изменение, затрагивающее положение, на которое дана ссылка, то это поло-

жение рекомендуется применять без учета данного изменения. Если ссылочный документ отменен без замены, то положение, в котором дана ссылка на него, рекомендуется применять в части, не затрагивающей эту ссылку. Сведения о действии сводов правил целесообразно проверить в Федеральном информационном фонде стандартов.

3 Термины и определения

В настоящем стандарте применены термины по ГОСТ 31311, ГОСТ Р 53583, а также следующие термины с соответствующими определениями:

3.1 потолочная подвесная излучающая панель для систем водяного отопления: Отопительный прибор с теплоотдающей поверхностью, обращенной в сторону пола помещения, состоящий из модулей, монтируемый с помощью подвеса через подвесную систему к перекрытию или другим несущим конструкциям здания (или встраиваемый в конструкцию подвесного потолка), имеющий воздушный зазор между перекрытием и панелью потолочной подвесной излучающей для систем водяного отопления.

3.2 теплоотдающая поверхность панели: Поверхность панели, обращенная в сторону пола помещения и передающая теплоту в помещение посредством радиационного излучения.

3.3 модуль панели: Элемент потолочной подвесной излучающей панели для систем водяного отопления идентичной конструкции, определенных ширины, высоты, количества и диаметра труб, а также тепловой мощности, который изготавливается и поставляется потребителю отдельно для последующего монтажа (сборки) на объекте в единую потолочную отопительную систему.

3.4 потолочная отопительная система: Система отопления, размещенная над отапливаемыми поверхностями помещения (здания), состоящая из отдельных, подключенных между собой, потолочных подвесных излучающих панелей для систем водяного отопления.

3.5 теплоноситель: Движущаяся среда в системе отопления, используемая для передачи тепла в отопительном приборе от более нагретого тела к менее нагретому.

3.6

коэффициент излучения: Отношение величин энергетической яркости в заданном диапазоне длин волн собственного теплового излучения единичной поверхности реального и черного тел при одинаковой температуре.

[ГОСТ Р 54852—2021, пункт 3.8]

3.7 подвесная система: Составная конструкция, состоящая из крепежных и такелажных элементов, крепящаяся к перекрытию или к другим несущим конструкциям здания через точки крепления (подвес) потолочной подвесной излучающей панели для систем водяного отопления и тем самым удерживающая потолочную отопительную систему под потолком помещения.

4 Классификация потолочных подвесных излучающих панелей для систем водяного отопления

4.1 Панели классифицируются:

- по конструктивному исполнению;
- материалу, применяемому для изготовления;
- методу изготовления;
- способу подключения подводящих труб теплоносителя;
- способу монтажа.

4.2 По конструктивному исполнению панели подразделяют на панели с организацией движения теплоносителя по каналам (трубам) внутри одной панели:

- параллельно;
- последовательно;
- параллельно-последовательно.

4.3 По материалу, применяемому для изготовления панелей, панели подразделяют:

- на стальные;
- из цветных металлов: алюминия, меди и сплавов на их основе.

4.4 По методу изготовления панели подразделяют:

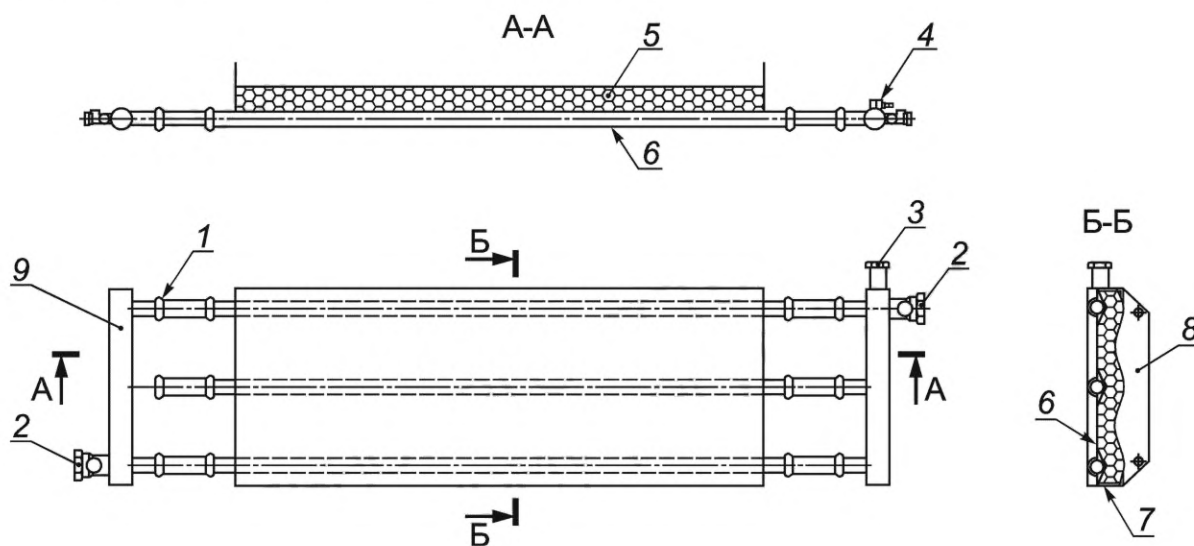
- на штампованные;

- прессованные (экструзионные);
- трубчатые сварные;
- трубчатые паяные;
- трубчатые дорнованные или изготовленные любым другим методом, обеспечивающим прессовую посадку труб на теплоотдающую поверхность панели;
- комбинированные, то есть изготовленные посредством комбинации любых из вышеперечисленных методов.

4.5 По способу монтажа (размещения) панели подразделяют на монтируемые:

- к несущим элементам перекрытий;
- непосредственно в конструкцию подвесного потолка;
- к вертикальным ограждающим конструкциям.

Пример исполнения стальной трубчатой панели с параллельным движением теплоносителя по трубам внутри панели, соединением труб панели с коллекторной группой через пресс-фитинги, монтируемой к несущим элементам перекрытий, приведен на рисунке 1.



1 — вид соединения: пресс-фитинг/резьбовое/сварное; 2 — соединитель подающего трубопровода/обратного трубопровода; 3 — сливной элемент: ниппель/радиаторная пробка; 4 — воздухоотводчик; 5 — теплоизоляционный материал; 6 — теплоотдающая поверхность панели; 7 — боковая грань; 8 — подвес; 9 — коллектор;

A-A — горизонтальный разрез; B-B — вертикальный разрез

Рисунок 1 — Пример исполнения стальной трубчатой панели с параллельным движением теплоносителя по трубам внутри панели, соединением труб панели с коллекторной группой через пресс-фитинги, монтируемой к несущим элементам перекрытий

5 Технические требования

5.1 Общие требования

5.1.1 Потолочные подвесные излучающие панели для систем водяного отопления изготавливают в соответствии с требованиями настоящего стандарта, а также конструкторской и технологической документации, утвержденной изготовителем.

Особенностью панелей является способ передачи тепловой энергии (теплого потока) от теплоотдающей поверхности панели в сторону обогреваемой зоны посредством радиационного излучения. Передачу тепловой энергии от панели в сторону потолочных конструкций следует минимизировать за счет применения теплоизоляционных материалов, отвечающих требованиям 5.2.7, 6.3, 6.4 и 6.5 настоящего стандарта.

Коэффициент теплопроводности применяемого теплоизоляционного материала в конструкции излучающей панели — не более 0,04 Вт/(м·°С).

Коэффициент излучения теплоотдающей поверхности панели — не ниже 0,8.

5.1.2 Конструкция панелей должна обеспечивать возможность доступа к сливным пробкам, заглушкам, клапанам для удаления воздуха в процессе эксплуатации.

5.1.3 Конструкция и технология изготовления нагревательных элементов (труб) с теплоотдающей поверхностью панели должны обеспечивать плотную (неподвижную) посадку с минимальным натягом 0,04 мм. Зиговка (форма) теплоотдающей поверхности панели должна в точности повторять форму применяемых труб, проводящих теплоноситель, при этом обеспечивать соотношение 2/3 радиуса охвата радиуса трубы.

Допускается при изготовлении панелей с нагревательными элементами применение методов сварки, пайки, запрессовки или других методов, гарантирующих максимальную теплопередачу.

Примечание — Конструкция панели должна обеспечивать соединение трубы с теплопередающей панелью, исключая наличие воздушного зазора по всей поверхности контакта материалов и на всем протяжении срока эксплуатации прибора.

5.1.4 Отклонения значения номинального теплового потока (тепловой мощности) отопительного прибора, полученного по результатам испытаний, от величины, заявленной изготовителем, должны находиться в диапазоне от минус 4 % до 5 %.

5.1.5 Наружные поверхности потолочной подвесной излучающей панели для систем водяного отопления не должны иметь заусенцев, острых кромок и других дефектов, которые могут травмировать людей при транспортировке, сборке и монтаже на объекте.

5.1.6 Детали панели, в том числе места сварных или паяных соединений нагревательных элементов, должны иметь термостойкое защитное или защитно-декоративное покрытие всей поверхности, контактирующей с воздухом, обеспечивающее их защиту от коррозии, за исключением поверхностей резьбовых соединений. На поверхностях резьбовых соединений не допускается наличие декоративных покрытий (порошковая краска, декоративные покрытия на жидкой основе).

Качество покрытия поверхностей, видимых при эксплуатации отопительных приборов, — не ниже класса IV по ГОСТ 9.032, для остальных невидимых поверхностей — не ниже VI класса по ГОСТ 9.032.

Допускается покрытие сварных или литых коллекторов грунтовкой по ГОСТ 25129, ГОСТ 23343 или аналогичными материалами; качество покрытия при этом — не ниже класса VI по ГОСТ 9.032.

5.1.7 Поверхность литых изделий, подлежащих грунтованию, должна соответствовать требованиям ГОСТ 9.402 и не иметь дефектов, ухудшающих их внешний вид.

5.1.8 При определении показателя толщины стенок металлов (труб, коллекторов, каналов прохода теплоносителя), соприкасающихся с водой в панелях, не учитывается толщина внутреннего и внешнего защитного или защитно-декоративного покрытия.

5.1.9 Конструкция панели должна иметь не менее четырех точек крепления. Точки крепления рассчитываются исходя из установленной массы панели (в сборе с коллекторной группой и запорно-регулирующей арматурой), включая массу теплоносителя (по проходящим трубопроводам) и вес применяемого теплоизоляционного материала, с учетом коэффициента запаса прочности в 2,5 раза.

При расчете массы панели вес теплоизоляционного материала принимается с учетом показателя водопоглощения в соответствии с установленным методом определения водопоглощения при частичном погружении образца в воду по ГОСТ 17177.

5.1.10 Нефункциональные поверхности панели, обращенные в сторону потолочных конструкций, должны иметь теплоизоляцию.

5.1.11 Коллектор изготавливают с патрубками необходимого диаметра для подключения при монтаже комплекта потолочной отопительной системы с использованием пресс-фитинговых, резьбовых или сварочных соединений.

5.1.12 Толщина стенки литого коллектора, соприкасающейся с теплоносителем, — не менее 1,5 мм.

5.1.13 Толщина стенки стальных труб без резьбовых соединений, проходящих в панелях, соприкасающихся с теплоносителем, — не менее 1,15 мм.

5.1.14 Толщина стенки стальной трубы в готовой панели на недеформированных и деформированных в результате дорнования участках, участках под резьбой, соприкасающейся с теплоносителем, — не менее 1,15 мм.

5.1.15 Толщина стенки трубы медной (или из сплавов на основе меди) в готовой панели на недеформированных и деформированных в результате дорнования участках, участках под резьбой, соприкасающейся с теплоносителем, — не менее 0,45 мм.

5.1.16 Толщина стенки медной трубы (или из сплавов на основе меди), соприкасающейся с теплоносителем, в готовой панели, в том числе на участках под резьбой, — не менее 0,45 мм.

5.2 Требования к материалам

5.2.1 Материалы, из которых изготавливают отопительные приборы, указывают в конструкторской документации изготовителя.

5.2.2 Стальные панели отопительных приборов, изготовленные из листовой или рулонной стали, не должны иметь следов коррозии и должны быть изготовлены из низкоуглеродистых стальных листов или ленты по ГОСТ 9045, ГОСТ 16523, ГОСТ 19904.

5.2.3 Литые алюминиевые теплоотдающие поверхности панелей изготавливают из сплавов алюминия по ГОСТ 1583 или аналогичных сплавов, обеспечивающих требуемые технологические и конструктивные параметры отливок.

5.2.4 Алюминиевые теплоотдающие поверхности панелей из прессованного профиля изготавливают из алюминиевого прессованного профиля по ГОСТ 8617.

Алюминиевый прессованный профиль изготавливают из алюминиевого деформируемого сплава системы алюминий — магний — кремний марки АД31 по ГОСТ 4784 или аналогичных марок.

5.2.5 Стальные трубы, применяемые в панелях, изготавливают по ГОСТ 3262, ГОСТ 8732, ГОСТ 8639, ГОСТ 8645, ГОСТ 8734, ГОСТ 10704, ГОСТ 10705, ГОСТ 10706, ГОСТ 13663.

5.2.6 Трубы медные или из сплавов на основе меди в панелях изготавливают по ГОСТ 617, ГОСТ 32598.

5.2.7 Строительные материалы в конструкции панели необходимо применять по группам горючести, определенным по ГОСТ Р 57270, в зависимости от функционального назначения и пожарной опасности зданий и сооружений.

Материал теплоизоляции должен выдерживать эксплуатационную нагрузку на протяжении всего срока службы отопительного прибора при температуре теплоносителя до 120 °С.

Конструкция панели должна предусматривать замену теплоизоляционного материала в результате его повреждения и в случаях, когда срок службы теплоизоляционного материала не соответствует сроку службы прибора отопления, при этом производитель обязан сделать соответствующую отметку в паспорте на прибор отопления.

5.2.8 Материалы при изготовлении панелей, которые будут подвержены в ходе эксплуатации процессам коррозии, должны иметь внешнее защитное или защитно-декоративное покрытие.

Материалы, используемые при нанесении внешнего защитного или защитно-декоративного покрытия для изготавливаемых отопительных приборов, должны сопровождаться документом о соответствии действующим санитарно-эпидемиологическим нормам и правилам или иным требованиям, предъявляемым к лакокрасочным материалам, и не должны выделять вредных веществ при нагревании панели теплоносителем до 120 °С в объемах, превышающих ПДК.

5.2.9 Ниппели и радиаторные пробки изготавливают из стали по ГОСТ 1050 или ГОСТ 380.

5.2.10 Рабочая температура материала, из которого изготавливают герметизирующие прокладки, должна быть выше максимальной рабочей температуры отопительного прибора не менее чем на 10 °С.

5.2.11 Отопительные приборы изготавливают в климатическом исполнении УХЛ для категории размещения 4.2 по ГОСТ 15150.

5.2.12 Для изготовления отопительных приборов допускается применять материалы, не указанные в настоящем стандарте, если отопительные приборы, изготовленные из этих материалов, соответствуют требованиям настоящего стандарта и имеют характеристики не ниже установленных настоящим стандартом и нормативными документами на отопительный прибор конкретного вида.

5.3 Требования к геометрическим размерам

5.3.1 Габаритные и присоединительные размеры отопительного прибора в сборе, масса нетто отопительного прибора должны соответствовать конструкторской документации и сведениям, указанным в сопроводительной документации.

5.3.2 Для литых элементов отопительных приборов допускаемые отклонения размеров отливок не должны превышать значений, установленных для отливок класса точности 11, а допускаемые отклонения массы — для отливок класса точности 9 по действующим нормативным документам.

Для отопительных приборов, изготовленных другими методами, габаритные и присоединительные размеры отопительного прибора в сборе, масса нетто, а также их допуски должны соответствовать

конструкторской и сопроводительной документации. При отсутствии в документации допустимых отклонений необходимо руководствоваться качеством 15 по ГОСТ 25346.

5.3.3 Искривление в горизонтальной плоскости панели не должно превышать 12 мм на всей длине для панели длиной 7500 мм в холодном состоянии перед ее установкой.

Для панелей меньшей длины величина максимально допустимого искривления рассчитывается пропорционально длине панели (относительное отклонение на 1 м длины составляет 1,6 мм).

5.3.4 Допускаемое отклонение смещения соединяемых плоскостей элементов (секций) панелей, образующих теплоотдающую поверхность панели, не должно превышать 2 мм.

5.3.5 Дефекты литья на наружной поверхности элементов отопительного прибора, литых коллекторов, пробок (заглушек), в том числе по линии разъема отливок, следы спая, а также исправленные дефекты литья не должны превышать допуски, установленные в конструкторской и технологической документации.

5.3.6 Допускаются незначительные дефекты в пределах допуска на механическую обработку, указанные в ГОСТ 19200.

5.3.7 Трубные резьбы деталей отопительных приборов выполняют по ГОСТ 6357, класса точности В; метрические резьбы — по ГОСТ 9150 и ГОСТ 24705 с допускаемыми отклонениями по ГОСТ 16093; конические резьбы — по ГОСТ 6211.

5.4 Требования к герметичности

5.4.1 Отопительные приборы в сборе должны выдерживать пробное давление воды или воздуха, не менее чем в 1,5 раза превышающее установленное изготовителем максимальное рабочее давление, но не менее 0,6 МПа.

5.4.2 Отопительные приборы в сборе должны выдерживать гидравлические испытания на статическую прочность при давлении, не менее чем в 2,5 раза превышающем установленное изготовителем максимальное рабочее давление.

5.5 Комплектность

5.5.1 Комплектность при поставке отопительных приборов определяют согласно документации изготовителя.

5.5.2 Отопительные приборы, отгружаемые потребителю в одной транспортной единице по одному сопроводительному документу, должны сопровождаться паспортом на отопительный прибор, а также инструкцией по монтажу и эксплуатации.

Допускается объединять паспорт на отопительный прибор с инструкцией по монтажу и эксплуатации в один эксплуатационный документ.

Допускается в паспорте указывать ссылку на сайт изготовителя в информационно-телекоммуникационной сети Интернет, на котором размещены электронные паспорта, инструкции по монтажу и эксплуатации конкретного типа отопительного прибора, а также другие сведения, предусмотренные настоящим стандартом для указания в паспорте на отопительный прибор.

5.5.3 В паспорте на отопительный прибор должны быть указаны:

- полное и (или) сокращенное наименование изготовителя, а также его адрес (местонахождение);
- наименование и торговое обозначение или товарный знак (при его наличии) отопительного прибора;
- страна происхождения (изготовления) отопительного прибора;
- номинальный тепловой поток (тепловая мощность) отопительного прибора или его части по нормативной единице (секция, метр) в ваттах, а также степенной коэффициент n , характеризующий изменение теплового потока прибора в зависимости от температурного напора;
- линейные размеры отопительного прибора и (или) модуля в нормативных единицах (миллиметрах);
- масса нетто отопительного прибора или его части по нормативной единице (секция, метр) в килограммах, с указанием ее отклонения в процентном соотношении;
- максимальное избыточное рабочее давление теплоносителя, при котором допускается эксплуатация отопительного прибора;
- максимальная рабочая температура теплоносителя, при которой допускается эксплуатация отопительного прибора;
- сведения о приемке отопительного прибора службой технического контроля;

- сведения о гарантиях изготовителя, в том числе о гарантийном сроке службы отопительного прибора (в соответствии с нормативными требованиями);
- сведения в отношении теплоизоляционного материала: коэффициент теплопроводности в Вт/(м·°С), плотность в кг/м³, группа горючести, предел огнестойкости, срок службы;
- данные о потерях давления при различных условиях массового расхода для расчета сопротивления потока воды при разных вариантах соединений модулей в единую потолочную систему;
- сведения о документе, подтверждающем соответствие отопительного прибора требованиям настоящего стандарта;
- дата выпуска (изготовления) отопительного прибора.

В паспорте на отопительный прибор допускается указывать дополнительную информацию.

5.5.4 Инструкция по монтажу и эксплуатации отопительного прибора должна содержать:

- указания по монтажу приборов в помещениях (расстояние от пола, окон, стен и т. п.);
- указания по порядку монтажа отопительного прибора и его частей;
- рекомендации по установке запорно-регулирующей и воздухоотводящей арматуры (включая встроенную и пристроенную арматуру);
- рекомендации по материалам трубопроводов для подвода теплоносителя в отопительный прибор;
- сведения об ограничениях условий эксплуатации (при необходимости);
- требования к качеству теплоносителя (или другой специальной жидкости, применяемой для отопления в качестве теплоносителя), включая показатели предельно допустимого содержания растворенного кислорода в воде (в мкг/дм³) и значения pH (водородного показателя);
- требования по сливу (опорожнению) теплоносителя из отопительного прибора.

5.6 Маркировка и упаковка

5.6.1 Транспортная маркировка грузовых мест и основные характеристики маркировки отопительных приборов должны соответствовать требованиям ГОСТ 14192.

5.6.2 Отопительные приборы упаковывают в пакетирующие кассеты в соответствии с ГОСТ 26598 или в транспортные пакеты по ГОСТ 24597 и ГОСТ 21650.

Допускается использование одноразовых и многоразовых средств пакетирования, а также универсальных контейнеров при условии защиты отопительных приборов от атмосферных осадков.

Допускается выполнять индивидуальную упаковку отопительных приборов коробчатым картоном по ГОСТ 7933 или тарным по ГОСТ 9421.

Тара и упаковка отопительных приборов, поставляемых в районы Крайнего Севера и в труднодоступные районы, должны соответствовать требованиям ГОСТ 15846.

5.6.3 Для идентификации отопительного прибора на потребительской упаковке и на отопительном приборе размещают этикетку, содержащую следующую информацию:

- полное и (или) сокращенное наименование изготовителя, а также его адрес (местонахождение);
- наименование и торговое обозначение (торговую марку) отопительного прибора;
- страну происхождения (изготовления) отопительного прибора;
- номинальный тепловой поток отопительного прибора в ваттах;
- дату выпуска (изготовления) отопительного прибора;
- массу брутто отопительного прибора.

5.6.4 В зависимости от способа транспортирования, вида транспортирования и перемещаемого расстояния упаковку отопительных приборов необходимо производить, соблюдая меры, исключающие деформацию отопительных приборов, а также обеспечивающие сохранность их защитного или защитно-декоративного покрытия.

6 Требования безопасности и охраны окружающей среды

6.1 Упаковка отопительных приборов должна обеспечивать возможность безопасной строповки и перемещения груза с помощью подъемно-транспортных устройств и универсальных приспособлений.

6.2 Не допускается установка отопительных приборов в систему горячего водоснабжения, если это отдельно не оговорено в эксплуатационной документации.

6.3 Пожарная безопасность панелей, а также их элементов должна соответствовать требованиям нормативных документов.

Подвесные системы и теплоизоляционный материал в составе панели должны обеспечивать ее предел огнестойкости не менее 30 мин, определенный по ГОСТ Р 53298.

6.4 Применяемый теплоизоляционный материал в конструкции панели не должен выделять высокотоксичные вещества, превышающие установленную предельно допустимую концентрацию, а также мелкодисперсную пыль и волоконную пыль в процессе эксплуатации потолочной отопительной системы.

6.5 Материалы, применяемые для изготовления панелей, должны соответствовать требованиям технических регламентов и иных нормативных правовых актов, а также законов субъектов Российской Федерации, регулирующих вопросы пожарной и санитарно-гигиенической безопасности. Необходимо оценивать воздействие на окружающую среду сырья и материалов, применяемых для изготовления панелей, на всех стадиях жизненного цикла: приобретение сырья, производство, распределение, использование и ликвидация (утилизация).

7 Правила приемки

7.1 Произведенные отопительные приборы должны быть приняты техническим контролем предприятия-изготовителя.

Произведенные отопительные приборы принимают партиями (заказами).-

В состав партии отопительных приборов входят отопительные приборы одной или нескольких моделей. Объем партии отопительных приборов устанавливают в технической документации на отопительные приборы, а в случае позаказного производства — заказом покупателя, но не более суточной выработки.

Отгружаемая партия отопительных приборов определяется заказом и в зависимости от его объема и количества моделей может быть сформирована из различных партий произведенных отопительных приборов, оформленных одним товаросопроводительным документом.

В случае позаказного производства отгружаемый заказ отопительных приборов определяется заказом покупателя, который может быть сформирован из нескольких моделей произведенных отопительных приборов.

7.2 Для проверки и подтверждения соответствия отопительных приборов требованиям настоящего стандарта проводят приемо-сдаточные, периодические, определительные испытания, а в рамках процедур обязательного или добровольного подтверждения соответствия отопительного прибора требованиям настоящего стандарта — сертификационные испытания.

Для обеспечения соответствия отопительных приборов требованиям настоящего стандарта изготовитель проводит входной контроль материалов и комплектующих изделий, операционный контроль технологического процесса производства, а также приемо-сдаточные испытания.

Порядок проведения входного и операционного контроля устанавливают в технологическом регламенте производства отопительных приборов, на маршрутных картах.

7.3 При приемо-сдаточных испытаниях:

- каждый отопительный прибор проверяют на соответствие требованиям 5.1.3, 5.1.6, 5.4.1;
- 0,5 % от объема партии отопительных приборов, но не менее пяти штук проверяют на соответствие требованиям 5.3.2 и 5.3.7.

Партию считают принятой, если показатели соответствуют требованиям настоящего стандарта.

При обнаружении несоответствия одного из образцов по какому-либо из показателей требованиям настоящего стандарта проводят повторную проверку по этому показателю на удвоенном числе отопительных приборов, отобранных из той же партии (заказа), либо на вновь изготовленных отопительных приборах.

В случае неудовлетворительных результатов повторной проверки хотя бы по одному из образцов партия приемке не подлежит, при этом допускается поштучная приемка отопительных приборов по результатам сплошного контроля.

7.4 Периодические испытания на соответствие требованиям 5.4.2 проводят не реже одного раза в год не менее чем на трех отопительных приборах (образцах).

При получении неудовлетворительных результатов по 5.4.2 хотя бы на одном образце проводят повторные испытания на удвоенном количестве образцов, но не менее чем на пяти образцах.

7.5 Сертификационные испытания проводят в рамках процедуры подтверждения соответствия отопительного прибора в объеме требований разделов 5 и 11 по правилам раздела 7 и методике испы-

таний раздела 8 настоящего стандарта. Число отбираемых на испытания образцов и другие требования к процессу проведения подтверждения соответствия определяют по ГОСТ Р 58065.

7.6 При постановке на производство новых моделей отопительных приборов, внесении изменений в конструкторскую документацию, при изменении применяемых материалов и технологических режимов производства и т. п., что влечет изменение теплотехнических и (или) прочностных характеристик, необходимо проводить определительные испытания.

7.7 Отопительные приборы (образцы), подвергавшиеся периодическим, или определительным, или сертификационным испытаниям, к поставке потребителю не допускаются и подлежат утилизации.

8 Методы испытаний

8.1 Внешний вид, маркировку, комплектность и упаковку (5.1, 5.2, 5.5, 5.6) проверяют визуально без применения увеличительных приборов при естественном или искусственном освещении при освещенности не менее 200 лк.

8.2 Геометрические размеры и массу (5.3.2) определяют средствами измерения и контроля с точностью, удовлетворяющей требованиям 5.3.2.

8.3 Контроль резьбы проводят резьбовыми калибрами.

Контроль проводят на всех резьбах, предназначенных для подсоединения отопительного прибора к системе отопления, на всех отобранных образцах.

8.4 Герметичность (5.4.1) и статическую прочность (5.4.2) отопительного прибора определяют согласно настоящему стандарту.

8.5 Герметичность отопительных приборов (5.4.1) проверяют пробным давлением воды или воздуха.

При испытании водой из полости отопительного прибора удаляют воздух. После проведения испытания вода должна быть удалена.

При испытании воздухом приборы погружают в емкость, заполненную водой.

Испытания проводят на стенде, аттестованном в установленном порядке, в течение времени, необходимого для выявления дефектов, но не менее 30 с при испытании водой и 5 с — при испытании воздухом.

На поверхности и в местах соединений не должны появляться вода или пузырьки воздуха при испытаниях воздухом.

Давление, при котором проводится испытание, должно быть не менее указанного в 5.4.1 в течение всего времени испытания.

Если в отопительном приборе при испытании обнаружены дефекты, исправление которых возможно, то после их исправления его подвергают повторному испытанию.

При проведении испытаний на герметичность рекомендуется применение манометров с фиксацией максимального давления. Для диапазона измерений от 0 до 6,0 МПа используются манометры с ценой деления не более 0,1 МПа и классом точности 1,0 или точнее. Для диапазона измерений от 0 до 10 МПа используются манометры с ценой деления не более 0,1 МПа и классом точности 0,6 или точнее.

После испытания вода из прибора должна быть удалена.

Если в отопительном приборе при испытании обнаружены дефекты, исправление которых возможно, то после их исправления его подвергают повторному испытанию.

8.6 Статическую прочность (5.4.2) определяют при гидравлических испытаниях давлением воды.

Рекомендуется применение манометров с фиксацией максимального давления. Верхний предел измерения манометров не должен превышать испытательное давление более чем в два раза. Класс точности манометра не менее 1,5.

Испытания проводят на стенде, аттестованном в установленном порядке, обеспечивающем плавное повышение давления со скоростью не более 0,5 МПа/мин до предельного давления, установленного в 5.4.2.

Отопительные приборы считают выдержавшими испытания, если при повышении давления со скоростью не более 0,5 МПа/мин до предельного давления, установленного в 5.4.2, не произошло разрушение прибора, а на поверхности и в местах соединений не наблюдалось просачивание воды.

8.7 Класс покрытия (5.1.6) определяют по ГОСТ 9.032.

9 Транспортирование и хранение

9.1 Отопительные приборы могут перевозиться любым видом транспорта согласно правилам перевозки грузов, действующим на конкретном виде транспорта.

При погрузке, выгрузке, транспортировании отопительные приборы должны быть защищены от механических воздействий.

Перевозку отопительных приборов железнодорожным транспортом осуществляют повагонными или мелкими отправлениями транспортными пакетами в вагонах любого вида.

Размещение и крепление в транспортных средствах отопительных приборов, перевозимых железнодорожным транспортом, должны соответствовать ГОСТ 22235, правилам перевозки грузов железнодорожным транспортом и техническим условиям погрузки и крепления грузов.

Транспортирование отопительных приборов в части воздействия климатических факторов — по группе Ж2 ГОСТ 15150, в части механических факторов — по группе С ГОСТ 23170.

9.2 Отопительные приборы хранят в упакованном виде (при наличии упаковки) в закрытом помещении или под навесом и обеспечивают их защиту от воздействия влаги и химических веществ, вызывающих коррозию.

Допускается хранение упакованных отопительных приборов, защищенных от воздействия атмосферных осадков и ультрафиолетового излучения, на открытых площадках изготовителя сроком не более 10 сут.

10 Указания по монтажу и эксплуатации

10.1 Монтаж и эксплуатацию отопительных приборов осуществляют по технологии, обеспечивающей их сохранность и герметичность соединений в соответствии с действующими строительными нормами и правилами.

10.2 Отопительные приборы должны быть постоянно заполнены теплоносителем как в отопительные, так и в межотопительные периоды.

Опорожнение системы отопления допускается только в аварийных случаях на срок, минимально необходимый для устранения аварии, но не более 15 сут в течение календарного года.

Не допускается замораживание теплоносителя внутри отопительных приборов.

10.3 Отопительные приборы устанавливаются в соответствии с проектом и инструкциями (по монтажу и эксплуатации) заводов-изготовителей.

10.4 Выбор потолочной отопительной системы для отопления должен проводиться в соответствии с конкретными условиями эксплуатации.

Не допускается эксплуатация потолочной отопительной системы при параметрах давления и температуры выше указанных в паспорте на отопительный прибор или в инструкции по монтажу и эксплуатации отопительного прибора, а также в настоящем стандарте.

10.5 При выпуске воздуха из отопительных приборов для предотвращения попадания теплоносителя в глаза и получения ожогов от теплоносителя используют средства индивидуальной защиты.

10.6 Использование отопительных приборов в качестве токоведущих и заземляющих устройств не допускается.

10.7 Требования по утилизации отопительных приборов в настоящем стандарте не устанавливаются.

11 Гарантии изготовителя

11.1 Изготовитель должен обеспечивать соответствие отопительных приборов требованиям настоящего стандарта при соблюдении условий транспортирования, хранения, монтажа и эксплуатации и устанавливать гарантийный срок и срок службы отопительного прибора при соблюдении указанных условий.

11.2 Устанавливаемый изготовителем гарантийный срок службы отопительного прибора при соблюдении требований по хранению, транспортированию, монтажу и эксплуатации, предусмотренных настоящим стандартом, не может составлять менее трех лет со дня ввода отопительного прибора в эксплуатацию или продажи в пределах гарантийного срока хранения.

11.3 Гарантийный срок хранения при соблюдении требований по транспортированию и хранению не может составлять менее трех лет со дня отгрузки отопительного прибора со склада изготовителя.

Ключевые слова: потолочные панели, подвесные панели, излучающие панели, системы водяного отопления

Редактор *З.А. Лиманская*
Технический редактор *И.Е. Черепкова*
Корректор *Л.С. Лысенко*
Компьютерная верстка *А.Н. Золотаревой*

Сдано в набор 25.07.2023. Подписано в печать 26.07.2023. Формат 60×84%. Гарнитура Ариал.
Усл. печ. л. 1,86. Уч.-изд. л. 1,68.

Подготовлено на основе электронной версии, предоставленной разработчиком стандарта

Создано в единичном исполнении в ФГБУ «Институт стандартизации» для комплектования Федерального информационного фонда стандартов, 117418 Москва, Нахимовский пр-т, д. 31, к. 2.
www.gostinfo.ru info@gostinfo.ru