
МЕЖГОСУДАРСТВЕННЫЙ СОВЕТ ПО СТАНДАРТИЗАЦИИ, МЕТРОЛОГИИ И СЕРТИФИКАЦИИ
(МГС)

INTERSTATE COUNCIL FOR STANDARDIZATION, METROLOGY AND CERTIFICATION
(ISC)

МЕЖГОСУДАРСТВЕННЫЙ
СТАНДАРТ

ГОСТ
EN 16523-1—
2020

Система стандартов безопасности труда
ОПРЕДЕЛЕНИЕ СТОЙКОСТИ МАТЕРИАЛОВ
К ПРОНИКНОВЕНИЮ ХИМИЧЕСКИХ ВЕЩЕСТВ

Часть 1

Проникновение потенциально опасных жидких
химических веществ при непрерывном контакте

(EN 16523-1:2015 + A1:2018, Determination of material resistance to permeation
by chemicals — Part 1: Permeation by potentially hazardous liquid chemicals
under conditions of continuous contact, IDT)

Издание официальное



Москва
Стандартинформ
2020

Предисловие

Цели, основные принципы и общие правила проведения работ по межгосударственной стандартизации установлены ГОСТ 1.0 «Межгосударственная система стандартизации. Основные положения» и ГОСТ 1.2 «Межгосударственная система стандартизации. Стандарты межгосударственные, правила и рекомендации по межгосударственной стандартизации. Правила разработки, принятия, обновления и отмены»

Сведения о стандарте

1 ПОДГОТОВЛЕН Обществом с ограниченной ответственностью «МОНИТОРИНГ» (ООО «МОНИТОРИНГ») на основе собственного перевода на русский язык англоязычной версии стандарта, указанного в пункте 5

2 ВНЕСЕН Федеральным агентством по техническому регулированию и метрологии

3 ПРИНЯТ Межгосударственным советом по стандартизации, метрологии и сертификации (протокол от 31 августа 2020 г. № 132-П)

За принятие проголосовали:

Краткое наименование страны по МК (ИСО 3166) 004—97	Код страны по МК (ИСО 3166) 004—97	Сокращенное наименование национального органа по стандартизации
Армения	AM	ЗАО «Национальный орган по стандартизации и метрологии» Республики Армения
Беларусь	BY	Госстандарт Республики Беларусь
Казахстан	KZ	Госстандарт Республики Казахстан
Киргизия	KG	Кыргызстандарт
Россия	RU	Росстандарт
Таджикистан	TJ	Таджикстандарт
Узбекистан	UZ	Узстандарт

4 Приказом Федерального агентства по техническому регулированию и метрологии от 15 октября 2020 г. № 863-ст межгосударственный стандарт ГОСТ EN 16523-1—2020 введен в действие в качестве национального стандарта Российской Федерации с 1 октября 2021 г.

5 Настоящий стандарт идентичен европейскому стандарту EN 16523-1:2015 «Определение стойкости материалов к проникновению химических веществ. Часть 1. Проникновение потенциально опасных жидких химических веществ при непрерывном контакте», включая изменение A1:2018 («Determination of material resistance to permeation by chemicals — Part 1: Permeation by potentially hazardous liquid chemicals under conditions of continuous contact», IDT).

Изменение к указанному европейскому стандарту, принятое после его официальной публикации, внесено в текст настоящего стандарта и выделено двойной вертикальной линией, расположенной на полях от соответствующего текста, а обозначение и год принятия изменения приведены в скобках после соответствующего текста.

Указанный стандарт разработан Техническим комитетом CEN/TC 162 «Защитная одежда, включая защиту рук и спасательные жилеты».

Наименование настоящего стандарта изменено относительно наименования указанного европейского стандарта для увязки с наименованиями, принятыми в существующем комплексе межгосударственных стандартов.

При применении настоящего стандарта рекомендуется использовать вместо ссылочных европейских стандартов соответствующие им межгосударственные стандарты, сведения о которых приведены в дополнительном приложении ДА

6 ВВЕДЕН ВПЕРВЫЕ

7 Некоторые элементы настоящего стандарта могут являться объектами патентных прав

Информация о введении в действие (прекращении действия) настоящего стандарта и изменений к нему на территории указанных выше государств публикуется в указателях национальных стандартов, издаваемых в этих государствах, а также в сети Интернет на сайтах соответствующих национальных органов по стандартизации.

В случае пересмотра, изменения или отмены настоящего стандарта соответствующая информация будет опубликована на официальном интернет-сайте Межгосударственного совета по стандартизации, метрологии и сертификации в каталоге «Межгосударственные стандарты»

© Стандартиформ, оформление, 2020



В Российской Федерации настоящий стандарт не может быть полностью или частично воспроизведен, тиражирован и распространен в качестве официального издания без разрешения Федерального агентства по техническому регулированию и метрологии

Содержание

1 Область применения	1
2 Нормативные ссылки	1
3 Термины и определения	1
4 Сущность метода испытания	3
5 Среда-носитель	4
5.1 Газообразная среда-носитель	4
5.2 Жидкая среда-носитель	4
6 Испытательная установка	4
6.1 Диффузионные ячейки	4
6.2 Термокамера, шкаф с терморегуляцией или водяная баня	6
6.3 Система подачи газа для газообразной среды-носителя (осушенный воздух или азот)	6
6.4 Побудитель расхода для перекачивания жидкости и перемешивающее устройство (для жидкой среды-носителя)	7
6.5 Оборудование для количественного определения содержания тест-вещества или его компонентов в среде-носителе	7
6.6 Средство измерения времени	7
7 Испытуемые пробы	7
8 Метод испытания	7
8.1 Калибровка	7
8.2 Установка испытуемой пробы в диффузионной ячейке	8
8.3 Проведение испытания	8
8.4 Обработка результатов	9
8.5 Регистрация результатов	10
8.6 Неопределенность измерений	10
9 Протокол испытаний	10
Приложение А (справочное) Виды проникновения	12
Приложение В (справочное) Определение физических свойств испытуемых проб	13
Приложение С (справочное) Примеры методов, применяемых для определения химических веществ	14
Приложение D (справочное) Возможные методы оценки расхода и скорости перемешивания при проникновении в жидкую среду-носитель	15
Приложение E (справочное) Пример диффузионной ячейки	16
Приложение F (справочное) Результаты межлабораторных сравнительных испытаний	18
Приложение ДА (справочное) Сведения о соответствии ссылочных европейских стандартов межгосударственным стандартам	19
Библиография	20

Введение

Персонал, занятый в процессе изготовления, использования, транспортирования жидких химических веществ, а также в аварийных работах с жидкими химическими веществами, находится в зоне риска получения повреждений вследствие контакта с указанными веществами. Последствиями подобных вредных воздействий могут являться как непосредственные травмы, например раздражение кожных покровов и ожоги, так и хронические заболевания, в частности онкологические заболевания. Так как технический контроль не может полностью исключить вероятность негативного воздействия, основная задача заключается в предотвращении возможного непосредственного контакта с кожными покровами путем применения средств индивидуальной защиты (СИЗ), стойких к проникновению и разрушению.

Метод испытания, установленный в настоящем стандарте, предназначен для оценки эффективности защитных слоев материалов, применяемых для изготовления специальной защитной одежды, СИЗ рук и специальной обуви, стойких к проникновению жидких химических веществ.

Данный метод испытания не дает оценку устойчивости к разрушению материала под действием химических веществ или стойкости к проникновению компонентов материала. Стойкость к проникновению жидких химических веществ можно определить, например, в соответствии с [10], тогда как стойкость к проникновению жидких химических веществ под давлением — по [11]. Стойкость к разрушению под действием химических веществ можно определить согласно [2] для защитных перчаток и в соответствии с [3] для специальной обуви.

Настоящий метод позволяет проводить оценку результатов испытаний в зависимости от времени проникновения. Данный показатель имеет ключевое значение для оценки эффективности материала, применяемого в качестве защитного слоя при воздействии тест-веществ. Полученные данные применяются при сравнении пригодности материалов для изготовления СИЗ и при выборе изделий для защиты от опасных химических веществ. Значительное время проникновения характерно для материалов с высокой стойкостью к проникновению. Время проникновения не указывает на соотношение между защитными свойствами материала и токсичностью тест-веществ, что выражено только в суммарной накопленной массе тест-вещества.

При разработке настоящего стандарта предполагалось, что выполнение приведенных в нем положений будет осуществлять персонал, обладающий соответствующей квалификацией и опытом, а также соответствующими знаниями в области аналитической химии. При проведении таких испытаний необходимо строго соблюдать соответствующие меры безопасности во избежание нанесения вреда здоровью человека и загрязнения окружающей среды.

Поправка к ГОСТ EN 16523-1—2020 Система стандартов безопасности труда. Определение стойкости материала к проникновению химических веществ. Часть 1. Проникновение потенциально опасных жидких химических веществ при непрерывном контакте

В каком месте	Напечатано	Должно быть		
Предисловие. Таблица согласования	—	Азербайджан	AZ	Азстандарт

(ИУС № 8 2023 г.)

Система стандартов безопасности труда

ОПРЕДЕЛЕНИЕ СТОЙКОСТИ МАТЕРИАЛОВ К ПРОНИКНОВЕНИЮ ХИМИЧЕСКИХ ВЕЩЕСТВ

Часть 1

Проникновение потенциально опасных жидких химических веществ
при непрерывном контакте

Occupational safety standards system. Determination of material resistance to permeation by chemicals.
Part 1. Permeation by potentially hazardous liquid chemicals under conditions of continuous contact

Дата введения — 2021—10—01

1 Область применения

Настоящий стандарт устанавливает метод испытания для определения стойкости материалов специальной защитной одежды, СИЗ рук и специальной обуви к проникновению потенциально опасных жидких химических веществ при непрерывном контакте.

Данный метод испытания применим для оценки защиты от жидких химических веществ, которые можно определять только в жидкой или газообразной среде-носителе.

Данный метод испытания не применим для оценки с использованием смесей химических веществ, за исключением водных растворов (A1:2018).

Настоящий стандарт применяется совместно с требованиями, установленными в стандартах на СИЗ [например, с EN ISO 374-1:2016 (A1:2018) для защитных перчаток], которые содержат следующие положения:

- предварительная подготовка испытуемых проб;
- метод отбора проб (место отбора, размеры, число проб);
- требования к показателю стойкости к проникновению.

2 Нормативные ссылки

В настоящем стандарте использована нормативная ссылка на следующий международный стандарт. Для датированных ссылок применяют только указанное издание ссылочного стандарта; для недатированных — последнее издание (включая все изменения).

EN ISO 374-1:2016, Protective gloves against dangerous chemicals and micro-organisms — Part 1: Terminology and performance requirements for chemical risks [Перчатки для защиты от химических веществ и микроорганизмов. Часть 1. Терминология и эксплуатационные требования к перчаткам от химических рисков (ISO 374-1:2016) (A1:2018)]

3 Термины и определения

В настоящем стандарте применены следующие термины с соответствующими определениями:

3.1 **метод анализа** (analytical technique): Метод, позволяющий идентифицировать химические вещества, проникшие в среду-носитель, и определить их содержание в среде-носителе.

Примечание — Данный метод, как правило, является специализированным для комбинации конкретного химического вещества и среды-носителя.

Пример — Могут быть применены ультрафиолетовая (UV) или инфракрасная (IR) спектроскопия, масс-спектрометрия, рН-метрия, ионная хроматография, кондуктометрический анализ, колориметрия, измерение с использованием индикаторных трубок и метод меченых атомов. Несмотря на то что жидкостная и/или газовая хроматография относятся скорее к идентифицирующим или индикаторным методам, они могут быть использованы вместе с соответствующими датчиками для количественной оценки химических веществ, проникших в среду-носитель (см. приложение С).

3.2 жидкое тест-вещество (liquid challenge chemical): Жидкое химическое вещество, которое применяется для воздействия на пробы материалов специальной защитной одежды, средств индивидуальной защиты рук или специальной обуви.

3.3 среда-носитель (collecting medium): Жидкость или газ, находящиеся с внутренней, незагрязненной стороны испытываемой пробы, в которой происходит накопление всех проникающих химических веществ.

3.4 время отклика (response time): Промежуток времени между фактическим попаданием тест-вещества в среду-носитель и моментом времени, когда тест-вещество регистрируется средством измерения.

3.5 предел обнаружения (limit of quantification): Наименьшее содержание тест-вещества, которое может быть установлено.

Примечание — Значение, при котором погрешность измерения составляет 50 % от установленного значения.

3.6 испытательная установка (loop)

3.6.1 испытательная установка с замкнутым контуром (closed loop): Установка, в которой среда-носитель после отбора из соответствующей секции диффузионной ячейки возвращается в нее или восполняется таким же объемом чистой среды-носителя.

Примечание — Установки с замкнутым контуром, как правило, не используются для газообразной среды-носителя.

3.6.2 испытательная установка с открытым контуром (open loop): Установка, в которой среда-носитель после отбора из соответствующей секции диффузионной ячейки не возвращается в нее.

Примечание — Установки с открытым контуром можно использовать для жидкой или газообразной среды-носителя.

3.7 минимально распознаваемая скорость проникновения (minimum detectable permeation rate); MDPR: Наименьшее значение скорости проникновения, которое может быть измерено при определении стойкости к проникновению на конкретной испытательной установке.

Примечания

1 Это значение не обязательно является внутренним пределом обнаружения измерительного прибора.

2 Минимально распознаваемая скорость проникновения устанавливается, как правило, на уровне, в три раза превышающем уровень фоновых помех.

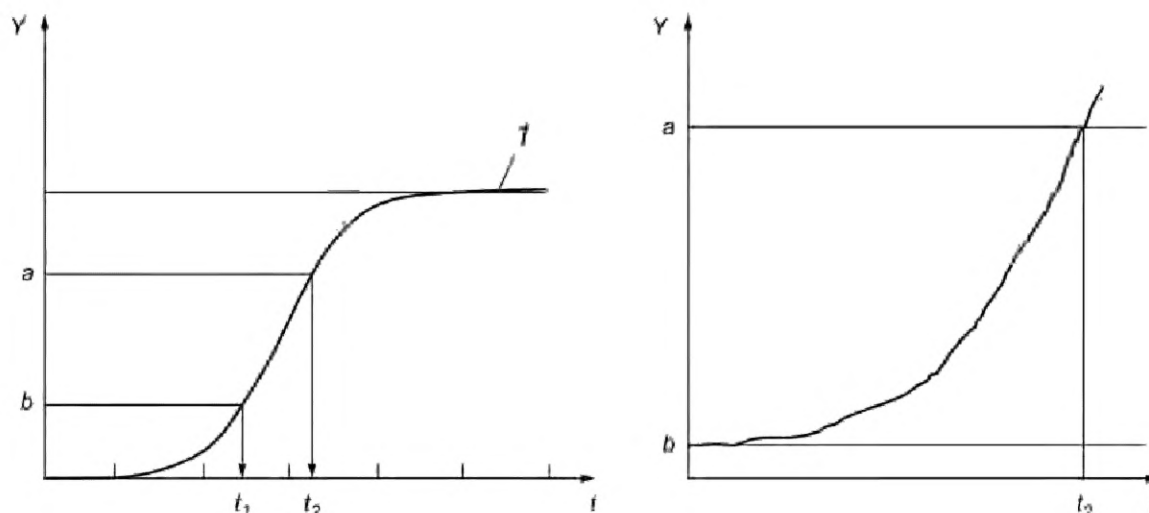
3 Следующие ссылки содержат полезную информацию:

- http://www.measurementuncertainty.org/guide/app_f.html;

- <http://www.iupac.org/publications/pac/1997/pdf/6902x0297.pdf>.

3.8 нормализованное время проникновения (normalized breakthrough time); NBT: Время, за которое скорость проникновения достигает уровня, соответствующего нормализованной скорости проникновения.

Примечание — См. рисунок 1.



Y — скорость проникновения, $\text{мкг} \cdot \text{см}^{-2} \cdot \text{мин}^{-1}$; t — время; t — проникновение при установившемся режиме;
 a — нормализованная скорость проникновения (NPR); b — минимально распознаваемая скорость проникновения;
 t_2 — нормализованное время проникновения (NBT)

Рисунок 1 — График проникновения для фактического и нормализованного времени проникновения

3.9 нормализованная скорость проникновения (normalized permeation rate); NPR: Регламентированное значение скорости проникновения $1,0 \text{ мкг} \cdot \text{см}^{-2} \cdot \text{мин}^{-1}$.

Примечания

1 Данное регламентированное значение представляет собой компромисс между параметрами метода испытания (перемешивание, величина расхода, предел обнаружения и т. д.) и современными возможностями точного анализа, чтобы обеспечить лучшую сходимость и воспроизводимость результатов испытаний.

2 В некоторых стандартах нормализованная скорость проникновения установлена при меньшем значении скорости проникновения (например, при $0,1 \text{ мкг} \cdot \text{см}^{-2} \cdot \text{мин}^{-1}$). Однако параметры в этих стандартах (величина расхода, перемешивание) чаще всего несколько меньше, чем в данном методе испытаний. Указанные испытания предназначены только для сравнения защитной одежды, защитных перчаток и специальной обуви.

3.10 проникновение (permeation): Процесс, в ходе которого химическое вещество проходит через материал средств индивидуальной защиты (специальной защитной одежды, средств индивидуальной защиты рук и специальной обуви) на молекулярном уровне (см. приложение А) и включает в себя следующие процессы:

- сорбцию молекул химического вещества на контактной (внешней) поверхности материала;
- диффузию молекул через материал;
- десорбцию молекул химического вещества с изнаночной (внутренней) поверхности материала.

3.11 скорость проникновения (permeation rate): Количество тест-вещества, которое проникает в единицу времени через единицу площади поверхности специальной защитной одежды, средств индивидуальной защиты рук или специальной обуви.

Примечание — Скорость проникновения выражается в $\text{мкг} \cdot \text{см}^{-2} \cdot \text{мин}^{-1}$.

3.12 скорость проникновения в установившемся режиме (steady-state permeation rate); SSPR: Постоянное значение скорости проникновения, которое устанавливается при испытании, при этом контакт с химическим веществом является непрерывным и все факторы, влияющие на проникновение, уравниваются.

Примечания

1 См. рисунок 1.

2 При проведении испытания установившийся режим проникновения может не достигаться.

4 Сущность метода испытания

Стойкость к проникновению материалов специальной защитной одежды, СИЗ рук и специальной обуви определяют при воздействии жидких химических веществ путем измерения нормализованного времени проникновения (NBT).

Материал специальной защитной одежды, СИЗ рук или специальной обуви отделяет в испытательной установке тест-вещество от среды-носителя.

В среде-носителе, которой может быть газ или жидкость, проводят количественный анализ содержания химического вещества и при этом определяют количество тест-вещества в зависимости от времени.

5 Среда-носитель

5.1 Газообразная среда-носитель

Газообразную среду-носитель применяют, как правило, для создания непрерывного потока в целях накопления проникающих молекул тест-вещества, которое в условиях проведения испытания является летучим и накапливается в количестве, достаточном для проведения анализа. Газообразная среда-носитель должна представлять собой газ или газовую смесь, которая не влияет на определение содержания тест-вещества, не проникает через испытуемый материал и не разрушает его. Качество подаваемого газа должно быть достаточно стабильным во время испытания, чтобы не оказывать какого-либо влияния на результаты и не затруднять обнаружение тест-вещества.

Примечание — Как правило, используют осушенный воздух или азот.

5.2 Жидкая среда-носитель

Жидкую среду-носитель, как правило, применяют для накопления проникших тест-веществ с низкой летучестью, которые в условиях испытания растворяются в среде-носителе. Для проведения анализа тест-вещества должны раствориться в среде-носителе в достаточном количестве.

Не допускается влияние жидкой среды-носителя на стойкость какого-либо материала к проникновению.

Примечания

1 Как правило, используют воду (вода категории качества 3, см. EN ISO 3696). Если испытуемая проба растворяется в воде (например, PVAL — поливиниловый спирт), необходимо выбрать другую среду-носитель. Не допускаются какие-либо воздействия на материал.

2 Ограничения для среды-носителя: как можно заметить, перечисленные выше критерии при определенных обстоятельствах являются взаимно исключающими. Например, при определении стойкости материала из поливинилхлорида (ПВХ) к проникновению нелетучего изоцианата установлено, что такое тест-вещество нерастворимо в водной среде-носителе, но, с другой стороны, практически все неводные жидкости легко проникают через испытуемый материал или приводят к его разрушению. В этом случае проведение испытания невозможно (A1:2018).

6 Испытательная установка

6.1 Диффузионные ячейки

6.1.1 Стандартная диффузионная ячейка

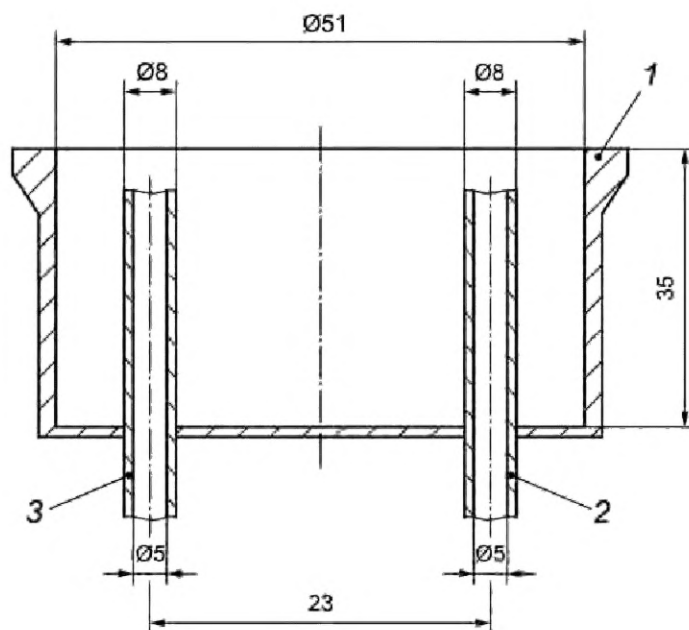
Компоненты установки для проведения испытания на проникновение, которые могут контактировать с используемыми тест-веществами, не должны вступать с ними в химические реакции.

Диффузионная ячейка состоит из двух секций, которые разделяются испытуемой пробой. Наружная поверхность испытуемой пробы контактирует с используемым тест-веществом, а внутренняя поверхность — со средой-носителем.

Конструкция диффузионной ячейки предусматривает две секции, которые на открытых торцах имеют внутренний диаметр 51 мм (см. рисунки 2 и 3). Длина секции L_c , которая содержит тест-вещество, имеет высоту не менее 10 мм; высота секции, в которой содержится среда-носитель, составляет 35 мм. Предельное отклонение для каждого из этих размеров не должно превышать ± 2 мм (см. рисунки 2 и 3). Жидкость не должна вытекать из секции, для этого обязательно используют уплотняющие прокладки (см. рисунок 4).

Материалы, которые используются в диффузионной ячейке, не должны взаимодействовать с тест-веществом (вступать с ним в химические реакции, адсорбировать или аккумулировать его и т. д.).

Примечание — Как правило, используют диффузионные ячейки, изготовленные из стекла.



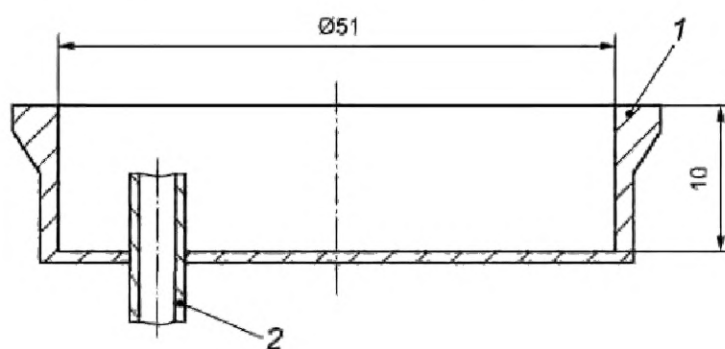
1 — секция для среды-носителя (A1:2018); 2 — подача среды-носителя; 3 — отвод среды-носителя

||

Примечание — Предельные отклонения — ± 2 мм.

Рисунок 2 — Основные размеры секции для среды-носителя (A1:2018)

||

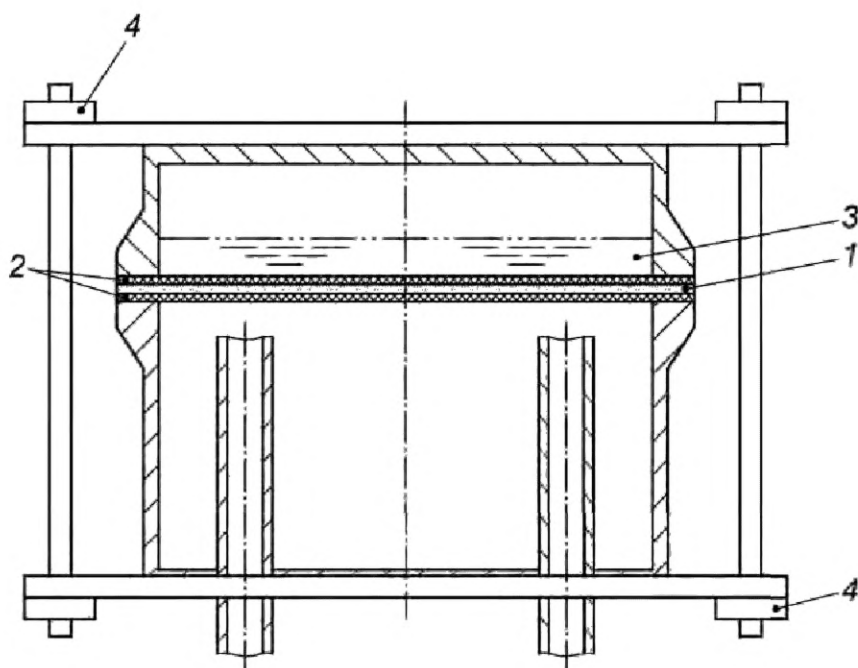


1 — секция для используемого тест-вещества (A1:2018); 2 — подача тест-вещества

||

Рисунок 3 — Основные размеры секции для тест-вещества (A1:2018)

||



1 — испытываемая проба; 2 — уплотнительная прокладка; 3 — тест-вещество, целиком закрывающее испытываемую пробу; 4 — система фиксации

Примечание — Диффузионные ячейки могут быть расположены вертикально или горизонтально.

Рисунок 4 — Схема диффузионной ячейки

На внешних торцах секций расположены соединительные элементы. Входной штуцер секции, содержащей тест-вещество, может закрываться заглушкой или клапаном.

6.1.2 Альтернативные диффузионные ячейки

Могут быть использованы другие диффузионные ячейки при условии, что точность, систематическая погрешность и результаты испытаний аналогичны значениям, полученным для стандартной диффузионной ячейки, приведенной в 6.1.1.

Такие диффузионные ячейки должны соответствовать требованиям EN ISO/IEC 17025:2005 (подраздел 5.4). Если используется альтернативная диффузионная ячейка, это должно быть указано в протоколе испытаний.

6.2 Термокамера, шкаф с терморегуляцией или водяная баня

Диффузионную ячейку устанавливают в термокамеру (в шкаф с терморегуляцией или на водяную баню) при заданной температуре (23 ± 1) °С в течение всего времени испытания. Водяную баню можно применять только для испытаний СИЗ (материалов специальной защитной одежды, СИЗ рук и специальной обуви) без текстильных материалов, кроме тех случаев, когда принимаются достаточные меры предосторожности для предотвращения миграции молекул воды, например путем герметизации диффузионной ячейки в водонепроницаемом корпусе.

6.3 Система подачи газа для газообразной среды-носителя (осушенный воздух или азот)

Линия подачи газа и расходомер должны присоединяться ко входу секции для среды-носителя. Расход газа через секцию должен составлять $(5 \pm 0,5)$ объемов секции в минуту. Объем секции для среды-носителя должен быть точно измерен.

Примечания

1 Объем можно измерить путем взвешивания секции до и после заполнения ее водой.

2 Требуемую величину расхода газа можно поддерживать с помощью регулятора расхода, или по крайней мере при помощи регулятора давления газа на входе секции, или при помощи побудителя расхода на выходе анализатора. Выбор нужной схемы, как правило, определяется методом накопления и/или обнаружения тест-вещества.

6.4 Побудитель расхода для перекачивания жидкости и перемешивающее устройство (для жидкой среды-носителя)

Жидкость в секции для среды-носителя необходимо в достаточной мере перемешивать для обеспечения однородного распределения смеси по всей секции. В приложении D приведено описание процедуры с применением перемешивающего устройства. Величину расхода и скорости перемешивания поддерживают постоянными с допустимым отклонением $\pm 10\%$.

Примечание — В приложении D приведено описание процедуры с применением перемешивающего устройства (A1:2018).

Элементы побудителя расхода, перемешивающего устройства или другого оборудования не должны загрязнять жидкости, поступающие в секцию для среды-носителя.

6.5 Оборудование для количественного определения содержания тест-вещества или его компонентов в среде-носителе

Аналитическая система должна обладать достаточной чувствительностью к тест-веществу для того, чтобы обеспечить измерение требуемого значения нормализованной скорости проникновения. Время отклика аналитической системы должно быть определено или рассчитано. Если время отклика превышает 60 с, необходимо вносить поправки в значение времени проникновения с учетом фактического времени отклика. Независимо от вида установленного анализатора давление и расход среды-носителя должны поддерживаться постоянными.

По возможности метод анализа должен позволять идентифицировать тест-вещества (например, при помощи масс-спектрометрии вместо пламенно-ионизационного детектора в хроматографии).

Система анализа может быть оснащена устройствами, которые непосредственно регистрируют изменение концентрации в потоке газа или жидкости. Также могут быть использованы поглотители и устройства отбора проб при использовании специальной методики анализа. Примерами подходящего метода анализа являются ультрафиолетовая или инфракрасная спектрофотометрия, жидкостная и/или газовая хроматография, колориметрия, метод меченых атомов и оценочный подсчет (см. приложение C).

6.6 Средство измерения времени

Средство измерения времени с ценой деления не более 1 с.

7 Испытуемые пробы

Настоящий стандарт не устанавливает место отбора проб из образца СИЗ. Отбор проб должен быть установлен стандартами на конкретные изделия (например, EN ISO 374-1:2016 для защитных перчаток).

Если в стандартах на специальную защитную одежду, СИЗ рук или специальную обувь не установлено иное:

- испытанию подлежат три пробы;
- испытуемые пробы подлежат кондиционированию в течение не менее 16 ч при температуре (23 ± 2) °C (A1:2018).

В случае многослойного материала специальной защитной одежды, СИЗ рук или специальной обуви, в которых отдельные слои не скреплены друг с другом, внутренние слои (например, теплоизоляционный слой) можно удалить, не затрагивая слой, обеспечивающий защиту от химических веществ.

Испытуемая проба должна иметь достаточные размеры и форму, что позволит полностью отделить друг от друга тест-вещество и секцию для среды-носителя (диаметр отверстия для испытуемой пробы составляет примерно 68 мм для стандартной диффузионной ячейки) (A1:2018).

8 Метод испытания

8.1 Калибровка

Чувствительность аналитической системы в сборе необходимо откалибровать для определенного тест-вещества, чтобы определить минимально распознаваемую скорость проникновения (MDPR) и время отклика.

Для систем с открытым и замкнутым контуром необходимо построить калибровочную кривую, которая охватывает соответствующий диапазон концентраций тест-вещества.

Калибровочная кривая может быть нелинейной. Как правило, калибровочная кривая охватывает фоновое значение среды-носителя, верхний предел количественного определения метода анализа и нормализованную скорость проникновения.

8.2 Установка испытуемой пробы в диффузионной ячейке (A1:2018)

- Если в стандартах на изделия не установлено иное:
- испытанию подлежат три испытуемые пробы;
 - испытуемые пробы подлежат кондиционированию в течение не менее 16 ч при температуре (23 ± 2) °С.

Испытуемую пробу после кондиционирования (см. раздел 7) помещают между секциями диффузионной ячейки (A1:2018). Наружная поверхность материала специальной защитной одежды, СИЗ рук или специальной обуви должна находиться в контакте с тест-веществом. Болты диффузионной ячейки необходимо затянуть так, чтобы обеспечить герметичность системы.

Полностью собранную диффузионную ячейку необходимо поместить в термокамеру, шкаф с терморегуляцией или на водяную баню (см. 6.2) при температуре (23 ± 1) °С.

Аналитическая система (трубки, датчик и т. д.) не должна быть загрязнена после предыдущих испытаний.

Примечание — Для тонкого материала или в том случае, когда испытуемую пробу не допускается сжимать, возможна установка дополнительной уплотнительной прокладки для обеспечения герметичности диффузионной ячейки (со стороны секции среды-носителя).

8.3 Проведение испытания

Стандартная температура при испытании должна составлять (23 ± 1) °С. Диффузионная ячейка, тест-вещество и жидкая среда-носитель должны иметь температуру (23 ± 1) °С.

Температура оказывает влияние на проникновение, поэтому дополнительные испытания, если они применимы для специальной защитной одежды, СИЗ рук или специальной обуви, могут проводиться при других температурах.

После этого подключают аналитическую систему (см. 6.5). Среду-носитель подают в соответствующую секцию диффузионной ячейки, при этом устанавливают требуемое значение скорости потока/ скорости перемешивания (см. 6.3 и 6.4). Проверяют фоновые показания детектора при установившемся режиме подачи среды-носителя через соответствующую секцию диффузионной ячейки.

Через несколько (от 1 до 5) минут при установившемся режиме подачи среды-носителя:

- запускают отсчет времени;
- быстро заливают тест-вещество в соответствующую секцию (см. рисунок 3) диффузионной ячейки (см. рисунок 4) (A1:2018);
- проверяют, чтобы тест-вещество полностью закрыло наружную поверхность испытуемой пробы (т. е. при необходимости удаляют пузыри);
- секция, содержащая тест-вещество, во время этого этапа испытания должна быть полностью заполненной.

Периодически или непрерывно измеряют содержание тест-вещества в среде-носителе. Если тест-вещество представляет собой водный раствор, проникновение воды не определяется. В случае периодических измерений их число должно быть достаточным для того, чтобы определить время проникновения (A1:2018).

Частота анализа среды-носителя непосредственно перед моментом достижения значения нормализованной скорости проникновения должна соответствовать значениям, приведенным в таблице 1.

Таблица 1 — Минимальные значения частоты отбора проб для среды-носителя

Время проникновения	Минимальные значения частоты отбора проб
Не более 10 мин	Каждые 75 с
Более 10 мин, но не более 30 мин	Каждые 150 с
Более 30 мин, но не более 60 мин	Каждые 150 с
Более 60 мин, но не более 120 мин	Каждые 6 мин

Окончание таблицы 1

Время проникновения	Минимальные значения частоты отбора проб
Более 120 мин, но не более 240 мин	Каждые 6 мин
Более 240 мин, но не более 480 мин	Каждые 11 мин
Более 480 мин	Через 8 ч проводят одно измерение

В тех случаях, когда результат испытания не является достоверным, целесообразно проводить более частый отбор проб.

Примечание 1 — Значения 75 с, 150 с, 6 мин и 11 мин следует рассматривать как максимально допустимые величины для номинальных значений 60 с, 120 с, 5 мин и 10 мин, соответствующих частоте отбора проб.

Примечание 2 — Некоторые тест-вещества невозможно определять в непрерывном режиме (из-за трудоемкости, специфичности или сложности методов обнаружения).

При достижении нормализованной скорости проникновения тест-вещества регистрируют нормализованное время проникновения (см. 8.4.1 и 8.4.2).

Все испытываемые пробы подлежат испытанию. Любые заметные изменения внешнего вида испытываемых проб после испытания (видимые невооруженным глазом, с помощью увеличительных приборов и т. д.) должны быть зафиксированы (см. приложение В).

Испытание прекращают в случае разрушения испытываемой пробы, при достижении предела обнаружения или возникновении ситуации, при которой может быть повреждена испытательная установка.

Если не указано иное, номинальное время проведения испытания составляет 8 ч.

Примечание 3 — Если в процессе испытания возникает неполадка по вине испытательной лаборатории (например, негерметичность), то необходимо провести испытания с новыми испытываемыми пробами.

Если в процессе проведения испытания испытываемой пробы по какой-либо причине возникает неполадка (например, негерметичность), то испытательная лаборатория должна провести повторное испытание с новой испытываемой пробой (A1:2018).

8.4 Обработка результатов

8.4.1 Система с открытым контуром: скорость проникновения (PR)

В зависимости от используемого оборудования (см. 6.5) проводят анализ среды-носителя в непрерывном режиме или отбор проб с соответствующей частотой. В последнем случае регистрируют среднее значение, которое получают как среднее результатов двух последовательно взятых проб, а также регистрируют интервал времени между данными пробами. Предполагается, что тест-вещество постоянно проникает в среду-носитель.

Скорость проникновения рассчитывают по формуле

$$P = \frac{(C_i)F}{A}, \quad (1)$$

где P — скорость проникновения в системе с открытым контуром;

C_i — содержание тест-вещества в среде-носителе в момент времени t_i , мкг/дм³;

F — величина расхода тест-вещества, дм³/мин;

A — площадь пробы материала, находящаяся в контакте с тест-веществом, см².

8.4.2 Система с замкнутым контуром: скорость проникновения (PR)

Среднее значение скорости проникновения для двух последовательно отобранных проб рассчитывают по формуле в том случае, когда:

- пробы отбирают, анализируют и возвращают перед дальнейшим отбором проб;
- объем отдельной пробы является незначительным по отношению к общему объему (например, аликвота объемом несколько микролитров);
- содержание тест-вещества рассчитывают непосредственно в среде-носителе

$$P_i = \frac{(C_i - C_{i-1})V_t}{(t_i - t_{i-1})A}. \quad (2)$$

Среднее значение скорости проникновения для двух последовательно отобранных проб в том случае, когда объем отдельной пробы является значительным по отношению к общему объему среды-носителя, рассчитывают по формуле

$$P_i = \frac{(C_i - C_{i-1})(V_t - [i-1]V_S)}{(t_i - t_{i-1})A} \quad (3)$$

В том случае, когда объем среды-носителя восполняется после каждого отбора пробы, среднее значение скорости проникновения P_i рассчитывают по формуле

$$P_i = \frac{\left[(C_i - C_{i-1}) \left[\frac{V_t - V_S}{V_t} \right] V_t \right]}{(t_i - t_{i-1})A} \quad (4)$$

где A — площадь пробы материала, находящаяся в контакте с тест-веществом, см²;
 i — порядковый номер, присваиваемый каждой пробе, начиная с $i = 1$ для первой пробы;
 t_i — время отбора пробы с порядковым номером i , мин;
 C_i — содержание тест-вещества в среде-носителе в момент времени t_i , мкг/дм³;
 V_t — общий объем среды-носителя, см³;
 V_S — объем пробы, отобранной из среды-носителя, см³.

Если в процессе испытания происходит снижение скорости проникновения с течением времени, возможно, среда-носитель достигла предела насыщения. В этом случае испытания следует проводить с использованием системы с открытым контуром и увеличить расход среды-носителя.

8.5 Регистрация результатов

8.5.1 Когда достигается нормализованная скорость проникновения, регистрируют нормализованное время проникновения для каждой испытуемой пробы в минутах (с округлением до целых значений). Если скорость проникновения не достигает нормализованного значения, регистрируют время проведения испытания.

Нормализованное время проникновения регистрируют для трех испытуемых проб. Затем рассчитывают среднее значение A_1 .

8.5.1.1 Если разброс результатов всех трех испытаний не превышает 20 % от значения A_1 [т. е. результаты находятся в интервале (от $0,8 \cdot A_1$ до $1,2 \cdot A_1$)], испытание считают достоверным. В качестве результата испытаний принимают наименьшее значение.

8.5.1.2 Если результаты трех испытаний не находятся в установленном выше интервале, необходимо провести испытания для новой серии из трех испытуемых проб.

Определяют нормализованную скорость проникновения для трех испытуемых проб. Затем рассчитывают среднее значение A_2 .

8.5.1.3 Если разброс результатов второй серии из трех испытаний не превышает 20 % от значения A_2 [т. е. результаты находятся в интервале (от $0,8 \cdot A_2$ до $1,2 \cdot A_2$)], испытание считают достоверным. В качестве результата испытаний принимают наименьшее значение (A1:2018).

8.5.1.4 Если результаты второй серии из трех испытаний не находятся в установленном выше интервале, все шесть результатов регистрируют, и испытуемый материал оценивают как неоднородный.

8.6 Неопределенность измерений

Неопределенность измерений определяют для каждого метода испытаний, установленного в настоящем стандарте. С этой целью применяют один из трех подходов (A1:2018):

- статистический метод, например согласно ISO 5725-2;
- математический метод, например по ISO/IEC Guide 98-3;
- оценка неопределенности и единства измерений в соответствии с ISO/IEC Guide 98-4.

9 Протокол испытаний

Протокол испытаний для каждого испытанного материала специальной защитной одежды, СИЗ рук и специальной обуви должен содержать следующую информацию:

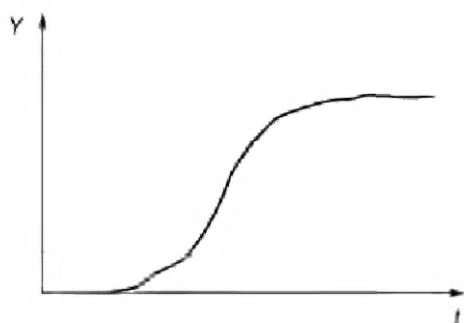
- a) информацию изготовителя, относящуюся к материалу, и описание СИЗ (материал специальной защитной одежды, СИЗ рук и/или специальной обуви);
- b) обозначение настоящего стандарта;
- c) наименования тест-веществ с указанием по возможности их № CAS, концентрации, чистоты, если известно;
- d) полный перечень результатов нормализованного времени проникновения. Результат испытаний указывают в соответствии с 8.5;
- e) нижеприведенные данные:
 - 1) для многослойного материала — полное описание всех слоев, которые были удалены в соответствии с разделом 7,
 - 2) полное описание диффузионной ячейки, если она отличается от ячейки, описание которой приведено в 6.1.1,
 - 3) среду-носитель,
 - 4) описание типа системы (открытая или замкнутая),
 - 5) величину расхода среды-носителя,
 - 6) применяемый метод анализа,
 - 7) периодические или непрерывные измерения,
 - 8) по запросу — график скорости проникновения (A1:2018);
- f) любые изменения внешнего вида испытываемых проб;
- g) любые отклонения от метода испытаний и их обоснование.

||

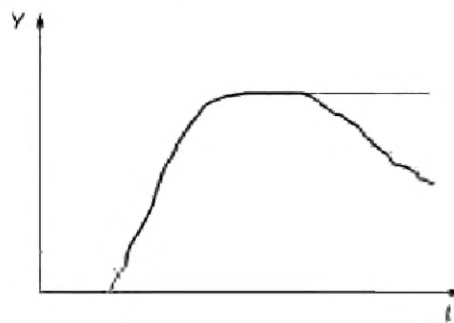
Приложение А (справочное)

Виды проникновения

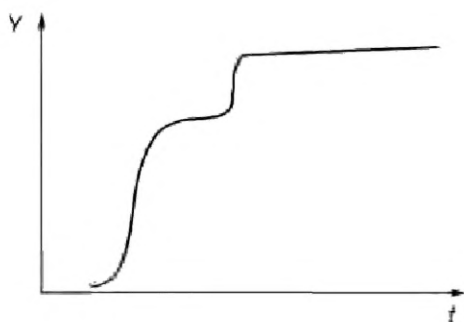
Проникновение представляет собой физико-химический процесс, который включает в себя различные стадии (адсорбцию, диффузию, десорбцию). Каждая комбинация «химическое вещество/материал СИЗ» характеризуется своей скоростью проникновения. На рисунке А.1 приведены примеры наиболее распространенных видов проникновения.



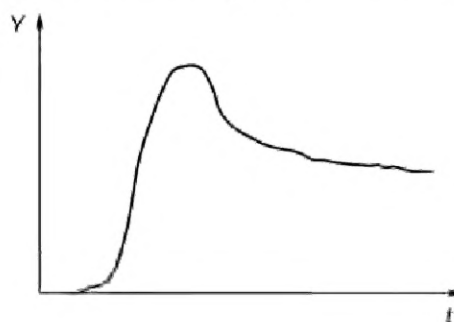
а) Типичный случай процесса проникновения, при котором скорость проникновения достигает значения, соответствующего равновесному состоянию



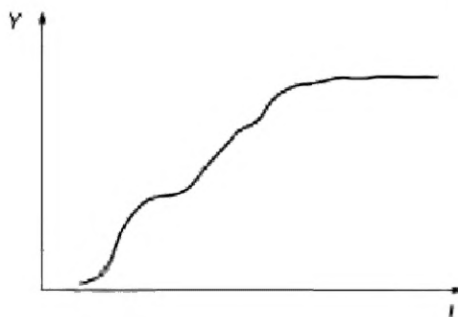
б) Вид процесса проникновения, при котором пробы материала претерпевают физические изменения под действием химического вещества, что приводит к росту или снижению скорости проникновения



в) Вид процесса проникновения, который имеет место, когда пробы материала демонстрируют резкий и быстрый рост скорости проникновения



д) Вид процесса проникновения, который имеет место, когда происходит набухание (от умеренного до сильного) пробы материала, при этом скорость проникновения в определенный момент времени становится постоянной



е) Вид процесса проникновения, который имеет место при сильном набухании

Рисунок А.1 — Пять видов процессов проникновения

Часто имеют место и другие виды процесса проникновения.

Приложение В
(справочное)

Определение физических свойств испытываемых проб

В.1 Общие положения

В целях получения дополнительной информации об испытываемой пробе проводят оценку ее физических свойств до и после испытания.

Требования к физическим свойствам испытываемых проб установлены в стандартах на изделия (на специальную обувь, СИЗ рук и специальную защитную одежду) (А1:2018).

ПРЕДУПРЕЖДЕНИЕ — Физические измерения загрязненных испытываемых проб могут привести к снижению точности и/или достоверности измерений используемого оборудования.

В.2 Внешний вид

Любые изменения внешнего вида до и после испытания (обесцвечивание, появление трещин, набухание) могут предоставить информацию о физическом изменении испытываемой пробы.

В.3 Толщина

Изменение толщины приводит к изменению результатов испытания на стойкость к проникновению. Толщина испытываемой пробы значительно влияет на результат, особенно толщина защитного слоя материала.

Предварительное измерение толщины в соответствии с [12] позволяет обнаружить неоднородность испытываемой пробы.

Толщину каждой испытываемой пробы материала регистрируют с точностью 0,01 мм. Для каждого материала рассчитывают и регистрируют среднюю толщину испытываемых проб.

В.4 Масса

Изменение массы до и после испытания может свидетельствовать о физическом изменении испытываемой пробы.

В.5 Твердость

Изменение твердости до и после испытания (определение твердости проводят в соответствии с [5]) может свидетельствовать о физическом изменении испытываемой пробы.

Приложение С
(справочное)

Примеры методов, применяемых для определения химических веществ

В таблице С.1 представлена информация о соответствующем(их) методе(ах), применяемом(ых) для определения различных химических веществ.

Таблица С.1 — Методы, применяемые для определения различных химических веществ

Химическое вещество	№ CAS	Класс тест-веществ	Методы определения
Метанол	67-56-1	Первичные спирты	FTIR — PID — FID
Ацетон	67-64-1	Кетоны	PID — FID — FTIR
Ацетонитрил	75-05-8	Нитрильные соединения	PID — FID — FTIR
Дихлорометан	75-09-2	Хлорпроизводные углеводородов	PID — FID — FTIR — ECD
Сероуглерод	75-15-0	Серосодержащие органические соединения	FTIR
Толуол	108-88-3	Ароматические углеводороды	PID — FID — FTIR
Диэтиламин	109-89-7	Амины	PID — FID — FTIR
Тетрагидрофуран	109-99-9	Гетероциклические и эфирные соединения	PID — FID — FTIR
Этилацетат	141-78-6	Эфиры	PID — FID — FTIR
н-Гептан	142-85-5	Насыщенные углеводороды	PID — FID — FTIR
Гидроксид натрия 40 %	1310-73-2	Неорганические основания	pH — селективные электроды — кондуктометрический анализ
Серная кислота 96 %	7664-93-9	Неорганические минеральные кислоты	pH — селективные электроды — кондуктометрический анализ
Азотная кислота (65 ± 3) %	7697-37-2	Неорганическая кислота	pH — селективные электроды — кондуктометрический анализ
Уксусная кислота (99 ± 1) %	64-19-7	Органическая кислота	PID — FID — FTIR pH — селективные электроды — кондуктометрический анализ
Водный раствор аммиака (25 ± 1) %	1336-21-6	Щелочной раствор	pH — селективные электроды — кондуктометрический анализ
Перекись водорода (30 ± 1) об. %	124-43-6	Перекиси	Селективные электроды — восстановительно-окислительный электрод
Изопропанол	67-63-0	Вторичные спирты	PID — FID — FTIR
Гипохлорит натрия (13 ± 1) % (активный хлорит)	7681-52-9	Гипохлориты	pH — селективные электроды — кондуктометрический анализ
FTIR — Фурье-спектрометрия. PID — фото-ионизационный метод. FID — пламенно-ионизационный метод. ECD — электронно-захватный метод.			

Приложение D
(справочное)

**Возможные методы оценки расхода и скорости перемешивания
при проникновении в жидкую среду-носитель (A1:2018)**

D.1 Система с открытым контуром

С целью подтвердить, что расход и перемешивание жидкой среды-носителя являются достаточными, можно применить следующую процедуру:

- a) готовят раствор *A* гидроксида натрия с той концентрацией, которая соответствует нормализованной скорости проникновения (NPR);
- b) включают испытательную установку в сборе. Запускают циркуляцию дистиллированной воды (класс качества 3) через секцию для среды-носителя с установленным расходом при помощи побудителя расхода с перемешиванием;
- c) регистрируют сигнал S_1 (например, при помощи кондуктометрии). Сигнал должен стабилизироваться в течение не менее 2 мин;
- d) выключают побудитель расхода и разбирают установку, вынимают диффузионную ячейку и удаляют среду-носитель из соответствующей секции;
- e) секцию для среды-носителя заполняют раствором *A*. Закрывают запорные клапаны на входе и выходе секции (см. рисунок 3);
- f) диффузионную ячейку устанавливают в испытательную установку;
- g) включают побудитель расхода с установленным расходом, при этом запорные клапаны на входе и выходе должны быть открыты. Раствор *A* разбавляют дистиллированной водой (класс качества 3);
- h) с помощью датчика регистрируют сигнал (нарастание электропроводности и последующее снижение до S_1);
- i) определяют время T_1 , которое требуется для снижения сигнала до S_1 .

Значения расхода и скорости перемешивания должны задаваться таким образом, чтобы время T_1 составляло менее 10 мин.

D.2 Система с открытым и замкнутым контуром

- a) Готовят раствор *A* гидроксида натрия с той концентрацией, которая соответствует нормализованной скорости проникновения (NPR).
- b) Включают испытательную установку в сборе. Раствор *A* циркулирует по замкнутому контуру.
- c) Регистрируют сигнал S_1 . Сигнал должен стабилизироваться в течение не менее 2 мин.
- d) Выключают побудитель расхода и разбирают установку, вынимают диффузионную ячейку и удаляют среду-носитель из соответствующей секции.
- e) Секцию для среды-носителя заполняют дистиллированной водой. Указывают общий объем дистиллированной воды в секции для среды-носителя.
- f) Раствор гидроксида натрия V_i с концентрацией C_i вводят в среду-носитель до значения, соответствующего нормализованной скорости проникновения P_f .
- g) Выключают побудитель расхода с установленным расходом.
- h) Регистрируют сигнал датчика.
- i) Определяют время T_1 , которое требуется для снижения сигнала до S_1 .

Значения расхода и скорости перемешивания должны задаваться таким образом, чтобы время T_1 составляло менее 10 мин. Это означает, что время отклика составляет около 10 мин при определении времени проникновения аналитической системой.

D.3 Система с открытым и замкнутым контуром

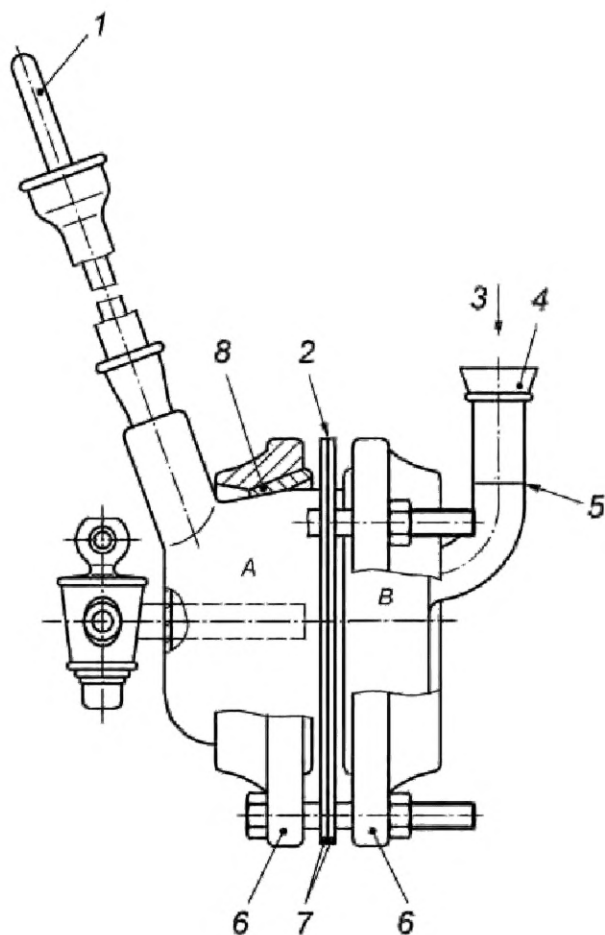
Проводят процедуру с определенными значениями скорости перемешивания и расходом среды-носителя.

Затем повторяют испытания с большими значениями скорости перемешивания и расходом среды-носителя.

Если отсутствует какое-либо влияние на время проникновения, это означает, что перемешивание было вполне достаточным.

Приложение Е
(справочное)

Пример диффузионной ячейки

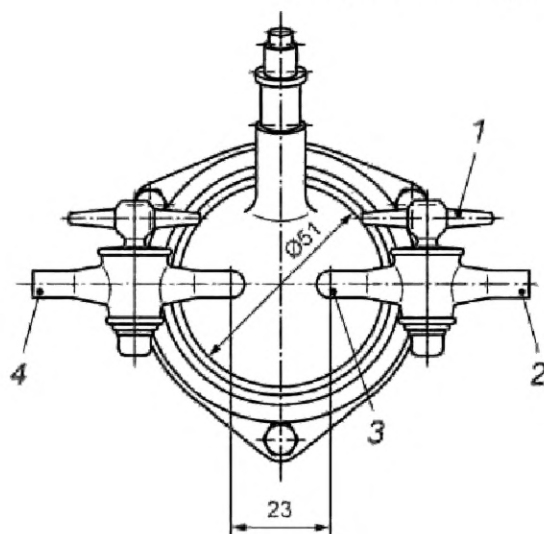


1 — сменное перемешивающее устройство с непрерывным контролем, предназначенное для работы в воздушной атмосфере или в атмосфере азота; 2 — испытываемая проба; 3 — подача тест-вещества; 4 — запорный клапан для секции; 5 — уровень тест-вещества; 6 — система фиксации диффузионной ячейки: фланцы, как правило, из алюминия; 7 — держатель пробы материала: прокладки, как правило, из PTFE (политетрафторэтилен); 8 — уплотнительная прокладка для секции; А — секция для среды-носителя (газообразной или жидкой) общим объемом около 100 см³; В — секция для тест-вещества

Рисунок Е.1 — Пример диффузионной ячейки (вид сбоку)

Примечание — Стандартные размеры диффузионной ячейки приведены в 6.1.1.

Размеры в миллиметрах



1 — запорный клапан; 2 — вход; 3 — трубка для подачи жидкости или газа;
4 — выход

Рисунок Е.2 — Пример диффузионной ячейки (вид с торца)

Следующие изготовители поставляют диффузионные ячейки¹⁾:

Verre Equipments
3 rue des quatre chemins
69660 Collonges au mont d'or
France

Pesce Lab Sales Inc.
226 Birch Street
Kennett Square
PA 19348
USA

Cambridge Glassblowing Limited
Brookfield Business Centre
Twentypence Road
Cottenham,
Cambridge
CB24 8PS
Vereinigtes Königreich

LABC-Labortechnik
Müller & Zillger GbR
Josef-Dietzgen-Straße 1,
53773 Hennef
Deutschland
Tel ++49-2242-96946-11
Fax ++49-2242-96946-20
info@LABC.de
www.LABC.de

A.A. Pesce Glass Company Inc.
PO Box 1578
Hockessin
DE 19707
USA

¹⁾ Диффузионные ячейки являются примерами коммерчески доступной продукции. Эта информация предоставлена для ознакомления потребителей, проводящих испытания в соответствии с требованиями настоящего стандарта, и данная продукция не является официально одобренной Европейской организацией по стандартизации.

Приложение F
(справочное)

Результаты межлабораторных сравнительных испытаний

Следующие данные были получены в ходе совместных межлабораторных сравнительных испытаний, проведенных в 13 лабораториях и организованных в рамках проекта CEN/TC 162 «JWG — Проникновение» № 050, ноябрь 2011 г. (отчет об испытаниях предоставляется по запросу Секретариатом CEN/TC 162).

Т а б л и ц а F.1 — Результаты межлабораторных сравнительных испытаний для нормализованного времени проникновения (NBT)

Испытуемые материалы/тест-вещества	Гипалон/толуол	Полихлоропрен/ H ₂ SO ₄ 96 %	Нитрил/метанол
Происхождение материала	Специально изготовлены для исследования	Коммерчески доступные перчатки	Коммерчески доступные перчатки
Количество участвующих в проекте лабораторий	13	13	13
Количество лабораторий после исключения недостоверных результатов испытаний	12	13	13
Среднее значение для нормализованного времени проникновения, мин	161	197	51
Стандартное отклонение, мин	10	33	9
Неопределенность результатов испытаний, %	12	33	35

Приложение ДА
(справочное)

**Сведения о соответствии ссылочных европейских стандартов
межгосударственным стандартам**

Таблица ДА.1

Обозначение ссылочного европейского стандарта	Степень соответствия	Обозначение и наименование соответствующего межгосударственного стандарта
EN ISO 374-1:2016	IDT	ГОСТ ISO 374-1—2019 «Система стандартов безопасности труда. Средства индивидуальной защиты рук. Перчатки для защиты от химических веществ и микроорганизмов. Часть 1. Терминология и требования к эксплуатационным характеристикам перчаток для защиты от химических веществ»
<p>Примечание — В настоящей таблице использовано следующее условное обозначение степени соответствия стандарта: - IDT — идентичный стандарт.</p>		

Библиография

- [1] EN 374-3¹⁾ Protective gloves against chemicals and micro-organisms — Part 3: Determination of resistance to permeation by chemicals (Защитные перчатки против воздействия опасных химических веществ и микроорганизмов. Часть 3. Определение стойкости по проницаемости химических веществ)
- [2] EN 374-4 Protective gloves against chemicals and micro-organisms — Part 4: Determination of resistance to degradation by chemicals (Защитные перчатки против воздействия опасных химических веществ и микроорганизмов. Часть 4. Определение стойкости к разрушению при воздействии химических веществ)
- [3] EN 13832-1:2006 Обувь для защиты от химических веществ. Часть 1. Терминология и методы испытания (Обувь для защиты от воздействия химических веществ. Часть 1. Терминология и испытания)
- [4] EN 13832-3 Footwear protecting against chemicals — Part 2: Requirements for limited contact with chemicals (Обувь для защиты от воздействия химических веществ. Часть 3. Требования к обуви, которая обладает повышенной стойкостью к воздействию химических веществ в лабораторных условиях)
- [5] EN ISO 868 Plastics and ebonite — Determination of indentation hardness by means of a durometer (Shore hardness) (ISO 868:2003) [Пластмасса и эбонит. Определение твердости на вдавливание с помощью твердомера (твердость по Shore) (ISO 868)]
- [6] EN ISO 3696 Water for analytical laboratory use — Specification and test methods [Вода для целей лабораторного анализа. Технические требования и методы контроля (ISO 3696)]
- [7] EN ISO 6529 Protective clothing — Protection against chemicals — Determination of resistance of protective clothing materials to permeation by liquids and gases (ISO 6529:2001) [Защитная спецодежда. Защита от воздействия химических веществ. Определение стойкости материалов защитной спецодежды к проникновению жидкостей и газов (ISO 6529)]
- [8] EN ISO/IEC 17025:2005 General requirements for the competence of testing and calibration laboratories (ISO/IEC 17025:2005) [Общие требования к аттестации лабораторий по проведению испытаний и калибровке (ISO/IEC 17025:2005)]
- [9] ISO 5725-2 Accuracy (trueness and precision) of measurement methods and results. Part 2: Basic method for the determination of repeatability and reproducibility of a standard measurement method [Точность (достоверность и погрешности) методов и результатов измерений. Часть 2. Базовые методы определения точности для воспроизводимости и сравнения результатов в случае стандартизированного метода измерений]
- [10] ISO 6530 Protective clothing — Protection against liquid chemicals — Test method for resistance of materials to penetration by liquids (Защитная спецодежда. Защита от воздействия жидких химических веществ. Методы контроля для определения стойкости материалов к проникновению жидкостей)
- [11] ISO 13994 Clothing for protection against liquid chemicals — Determination of the resistance of protective clothing materials to penetration by liquids under pressure (Спецодежда для защиты от воздействия жидких химических веществ. Определение стойкости материалов к проникновению жидкостей под давлением)
- [12] ISO 23529 Rubber — General procedures for preparing and conditioning test pieces for physical test methods (Резина. Общие требования при подготовке и доводке до необходимого состояния контрольных образцов для физических методов контроля)
- [13] Руководство ISO/IEC 98-3:2008 Uncertainty of measurement — Part 3: Guide to the expression of uncertainty in measurement (GUM:1995) [Погрешность измерений. Часть 3. Руководство по определению погрешности измерений (GUM:1995)]
- [14] Руководство ISO/IEC 98-4:2012 Uncertainty of measurement — Part 4: Role of measurement uncertainty in conformity assessment (Погрешность измерений. Часть 4. Роль погрешности измерений в оценке соответствия)

¹⁾ Заменен на EN 16523-1:2015+A1:2018 «Determination of material resistance to permeation by chemicals — Part 1: Permeation by potentially hazardous liquid chemicals under conditions of continuous contact» («Определение сопротивления материалов к проникновению химических веществ. Часть 1. Проницаемость потенциально опасных жидких химических веществ при длительном контакте»).

УДК 614.895.5:614.896.3:614.897.2:006.354

МКС 13.340.10
13.340.40
13.340.50

IDT

Ключевые слова: материал специальной одежды для защиты от химических веществ, СИЗ рук для защиты от химических веществ, специальная обувь для защиты от химических веществ, методы испытаний, стойкость к проникновению химических веществ

БЗ 11—2020/189

Редактор *Л.С. Зимилова*
Технические редакторы *В.Н. Прусакова, И.Е. Черепкова*
Корректор *Е.М. Поляченко*
Компьютерная верстка *Д.В. Кардановской*

Сдано в набор 20.10.2020. Подписано в печать 13.11.2020. Формат 60 × 84¹/₈. Гарнитура Ариал.
Усл. печ. л. 3,26. Уч.-изд. л. 2,95.

Подготовлено на основе электронной версии, предоставленной разработчиком стандарта

ИД «Юриспруденция», 115419, Москва, ул. Орджоникидзе, 11.
www.jurisizdat.ru y-book@mail.ru

Создано в единичном исполнении во ФГУП «СТАНДАРТИНФОРМ»
для комплектования Федерального информационного фонда стандартов,
117418 Москва, Нахимовский пр-т, д. 31, к. 2.
www.gostinfo.ru info@gostinfo.ru

Поправка к ГОСТ EN 16523-1—2020 Система стандартов безопасности труда. Определение стойкости материала к проникновению химических веществ. Часть 1. Проникновение потенциально опасных жидких химических веществ при непрерывном контакте

В каком месте	Напечатано	Должно быть		
Предисловие. Таблица согласования	—	Азербайджан	AZ	Азстандарт

(ИУС № 8 2023 г.)