
МЕЖГОСУДАРСТВЕННЫЙ СОВЕТ ПО СТАНДАРТИЗАЦИИ, МЕТРОЛОГИИ И СЕРТИФИКАЦИИ
(МГС)
INTERSTATE COUNCIL FOR STANDARDIZATION, METROLOGY AND CERTIFICATION
(ISC)

МЕЖГОСУДАРСТВЕННЫЙ
СТАНДАРТ

ГОСТ
ISO 11393-6—
2023

Система стандартов безопасности труда
**СРЕДСТВА ИНДИВИДУАЛЬНОЙ ЗАЩИТЫ
ДЛЯ РАБОТАЮЩИХ С РУЧНЫМИ
ЦЕПНЫМИ ПИЛАМИ**

Часть 6

**Технические требования и методы испытаний
защитных приспособлений для верхней части тела**

(ISO 11393-6:2018, Protective clothing for users of hand-held chainsaws — Part 6:
Performance requirements and test methods for upper body protectors, IDT)

Издание официальное

Москва
Российский институт стандартизации
2023

Предисловие

Цели, основные принципы и общие правила проведения работ по межгосударственной стандартизации установлены ГОСТ 1.0 «Межгосударственная система стандартизации. Основные положения» и ГОСТ 1.2 «Межгосударственная система стандартизации. Стандарты межгосударственные, правила и рекомендации по межгосударственной стандартизации. Правила разработки, принятия, обновления и отмены»

Сведения о стандарте

1 ПОДГОТОВЛЕН Федеральным государственным бюджетным учреждением «Российский институт стандартизации» (ФГБУ «Институт стандартизации») на основе собственного перевода на русский язык англоязычной версии стандарта, указанного в пункте 5

2 ВНЕСЕН Федеральным агентством по техническому регулированию и метрологии

3 ПРИНЯТ Межгосударственным советом по стандартизации, метрологии и сертификации (протокол от 28 июля 2023 г. № 163-П)

За принятие проголосовали:

Краткое наименование страны по МК (ИСО 3166) 004—97	Код страны по МК (ИСО 3166) 004—97	Сокращенное наименование национального органа по стандартизации
Армения	AM	ЗАО «Национальный орган по стандартизации и метрологии» Республики Армения
Беларусь	BY	Госстандарт Республики Беларусь
Киргизия	KG	Кыргызстандарт
Россия	RU	Росстандарт
Узбекистан	UZ	Узстандарт

4 Приказом Федерального агентства по техническому регулированию и метрологии от 26 сентября 2023 г. № 958-ст межгосударственный стандарт ГОСТ ISO 11393-6—2023 введен в действие в качестве национального стандарта Российской Федерации с 1 октября 2024 г.

5 Настоящий стандарт идентичен международному стандарту ISO 11393-6:2018 «Одежда защитная для работающих с ручными цепными пилами. Часть 6. Эксплуатационные требования и методы испытаний средств защиты верхней части тела» («Protective clothing for users of hand-held chainsaws — Part 6: Performance requirements and test methods for upper body protectors», IDT).

Международный стандарт разработан Техническим комитетом CEN/TC 162 «Защитная одежда, включая средства защиты рук и кистей, а также спасательные жилеты» Европейского комитета по стандартизации (CEN) совместно с Техническим комитетом ISO/TC 94 «Средства индивидуальной защиты. Защитная одежда и оборудование», подкомитетом SC 13 «Защитная одежда» Международной организации по стандартизации (ISO) в соответствии с соглашением о техническом сотрудничестве между ISO и CEN (Венское соглашение).

Наименование настоящего стандарта изменено относительно наименования указанного международного стандарта для приведения в соответствие с ГОСТ 1.5 (подраздел 3.6) и увязки с наименованиями и терминологией, принятыми в существующем комплексе межгосударственных стандартов.

При применении настоящего стандарта рекомендуется использовать вместо ссылочных международных стандартов соответствующие им межгосударственные стандарты, сведения о которых приведены в дополнительном приложении ДА

6 ВЗАМЕН ГОСТ 12.4.277—2014 (EN 381-5:1995, EN 381-11:2002), ГОСТ 12.4.257—2014

7 Некоторые элементы настоящего стандарта могут являться объектами патентных прав

Информация о введении в действие (прекращении действия) настоящего стандарта и изменений к нему на территории указанных выше государств публикуется в указателях национальных стандартов, издаваемых в этих государствах, а также в сети Интернет на сайтах соответствующих национальных органов по стандартизации.

В случае пересмотра, изменения или отмены настоящего стандарта соответствующая информация будет опубликована на официальном интернет-сайте Межгосударственного совета по стандартизации, метрологии и сертификации в каталоге «Межгосударственные стандарты»

© ISO, 2018

© Оформление. ФГБУ «Институт стандартизации», 2023



В Российской Федерации настоящий стандарт не может быть полностью или частично воспроизведен, тиражирован и распространен в качестве официального издания без разрешения Федерального агентства по техническому регулированию и метрологии

Содержание

1 Область применения	1
2 Нормативные ссылки	1
3 Термины и определения	2
4 Технические требования	2
4.1 Общие требования	2
4.2 Требования безопасности	2
4.3 Размеры	3
4.4 Эргономические требования	3
4.5 Установленная минимальная защитная область защитных приспособлений для верхней части тела	3
4.6 Изменение размеров и другие изменения	5
4.7 Сопротивление режущему воздействию ручной цепной пилой	5
4.8 Требования к креплению защитной накладки и прочности застёжек	5
5 Классификация в зависимости от скорости движения цепи	5
6 Методы испытаний	5
6.1 Общие положения	5
6.2 Предварительная обработка	6
6.3 Количество испытуемых проб	6
6.4 Размеры испытуемых проб	6
6.5 Осмотр защитного материала	6
7 Испытание на изменение размеров	7
8 Проверка защитного покрытия	7
9 Испытание на сопротивление режущему воздействию	7
9.1 Цель испытания	7
9.2 Испытуемые пробы	7
9.3 Маркировка мест для режущего воздействия	8
9.4 Крепления для испытаний	9
9.5 Аппаратура	10
9.6 Установка испытуемых проб	10
9.7 Проведение испытания	11
10 Испытание крепления защитного материала	12
10.1 Общие положения	12
10.2 Испытуемые пробы	13
10.3 Аппаратура	13
10.4 Проведение испытания	13
11 Испытания эргономических характеристик	13
11.1 Оценка эргономических характеристик	13
11.2 Проверка состояния поверхности	13
11.3 Проведение испытаний	14
12 Протокол испытаний	14
13 Маркировка	15
14 Пиктограмма	15
15 Информация, предоставляемая производителем	15
Приложение А (справочное) Использование ручной цепной пилы и выбор соответствующих защитных приспособлений для верхней части тела	17
Приложение ДА (справочное) Сведения о соответствии ссылочных международных стандартов межгосударственным стандартам	18
Библиография	19

Введение

Настоящий стандарт является частью серии стандартов, распространяющихся на средства индивидуальной защиты (СИЗ) от рисков, возникающих при использовании ручных цепных пил, предназначенных главным образом для распила древесины.

Несчастные случаи возникают по целому ряду сложных причин, но чаще всего причиной является неправильное обращение с ручной цепной пилой. Нельзя недооценивать важность надлежащей подготовки и правильного использования ручной цепной пилы для предотвращения несчастных случаев.

Вся верхняя часть тела подвергается риску при использовании ручной цепной пилы. В настоящем стандарте установлены технические требования к защитному покрытию и эксплуатационным характеристикам защитных приспособлений для верхней части тела.

Никакие СИЗ не могут обеспечить стопроцентную защиту от режущего воздействия ручной цепной пилой. Тем не менее, как показывает опыт, можно разработать СИЗ, обеспечивающие определенную степень защиты.

Для обеспечения защиты могут применяться различные принципы устройства. К ним относятся:

- а) проскальзывание цепи: при контакте цепь не режет материал;
- б) засорение: волокна втягиваются цепью в ведущую звездочку и блокируют движение цепи;
- с) торможение цепи: волокна обладают высоким сопротивлением к режущему воздействию ручной цепной пилой и поглощают энергию вращения, тем самым снижая скорость цепи.

Часто применяют более одного принципа. Предполагается, что защитные приспособления для верхней части тела, соответствующие настоящему стандарту, будут использоваться при работе на высоте, когда оценка риска показывает наличие значительного риска режущего воздействия движущейся цепи в области верхней части тела, например, при обрезке деревьев с автовышки.

Настоящее второе издание отменяет и заменяет первое (ISO 11393-6:2007) после технического пересмотра. Основные изменения, по сравнению с предыдущим изданием следующие:

- в элемент «Введение» добавлен термин «ручные цепные пилы, предназначенные главным образом для распила древесины»;
- актуализирован раздел «Нормативные ссылки»;
- добавлены термин и определение 3.1;
- пересмотрен раздел 4: в 4.5 добавлены куртки конструкции В, а в 4.6 — оценка защитной вставки после предварительной обработки при температуре 60 °С и сушки центрифугированием;
- в разделе 6 пересмотрена процедура предварительной обработки;
- в разделе 8 уточнено определение;
- в 9.7 изменено испытание на режущее воздействие;
- в разделе 10 приведены описания и пересмотрена процедура проведения испытания;
- приведенная в разделе 11 процедура проведения испытания пересмотрена и добавлена в 11.3;
- уточнены разделы 12, 13 и 14;
- пересмотрен раздел 15;
- в приложении А пересмотрено определение.

Система стандартов безопасности труда

СРЕДСТВА ИНДИВИДУАЛЬНОЙ ЗАЩИТЫ ДЛЯ РАБОТАЮЩИХ
С РУЧНЫМИ ЦЕПНЫМИ ПИЛАМИ

Часть 6

Технические требования и методы испытаний защитных приспособлений
для верхней части тела

Occupational safety standards system. Personal protection equipment for workers with hand chain saws.
Part 6. Performance requirements and test methods for upper body protective devices

Дата введения — 2024—10—01

1 Область применения

Настоящий стандарт устанавливает технические требования, методы испытаний, требования к конструкции, информации для идентификации и маркировки защитных приспособлений для верхней части тела, которые обеспечивают защиту от режущего воздействия ручными цепными пилами.

В настоящем стандарте также установлены процедуры отбора образцов и предварительной обработки защитных приспособлений для верхней части тела, измерения защитного покрытия, аппаратура и методы испытаний для оценки сопротивления режущему воздействию, а также практический тест для оценки эргономических свойств.

Руководство по использованию ручной цепной пилы и выбору соответствующих защитных приспособлений для верхней части тела приведено в приложении А.

2 Нормативные ссылки

В настоящем стандарте использованы нормативные ссылки на следующие стандарты [для датированных ссылок применяют только указанное издание ссылочного стандарта, для недатированных — последнее издание (включая все изменения)]:

ISO 5077, Textiles — Determination of dimensional change in washing and drying (Текстиль. Определение изменения размеров при стирке и сушке)

ISO 7000, Graphical symbols for use on equipment — Registered symbols (Графические символы, наносимые на оборудование. Зарегистрированные символы)

ISO 11393-1:2018, Protective clothing for users of hand-held chainsaws — Part 1: Test rig driven by a flywheel for testing resistance to cutting by a chainsaw (Одежда защитная для работающих с ручными цепными пилами. Часть 1. Испытательная установка для определения сопротивления режущему воздействию ручной цепной пилой)

ISO 11393-3:2018, Protective clothing for users of hand-held chainsaws — Part 3: Test methods for footwear (Одежда защитная для работающих с ручными цепными пилами. Часть 3. Методы испытаний обуви)

ISO 13688:2013, Protective clothing — General requirements (Защитная одежда. Общие требования)

ISO 13935-2, Textiles — Seam tensile properties of fabrics and made-up textile articles — Part 2: Determination of maximum force to seam rupture using the grab method (Материалы и изделия текстильные. Свойства швов на материалах и готовых текстильных изделиях при растяжении. Часть 2. Определение максимального усилия при разрыве шва методом захвата)

3 Термины и определения

В настоящем стандарте применены следующие термины с соответствующими определениями.

Организации ISO и IEC поддерживают терминологические базы данных для использования в области стандартизации по следующим адресам:

- платформа онлайн-просмотра ISO: <https://www.iso.org/obp>;

- Электропедия IEC: <http://www.electropedia.org/>.

3.1 сквозной разрез (cut-through): Любое видимое изменение на нижней стороне внутреннего слоя испытуемого образца, вызванное цепью пилы.

3.2 повреждение (damage): <предварительная обработка> Состояние, когда ряд нитей защитного текстильного материала смещаются со своего места в структуре в результате спуска петли во время цикла предварительной обработки.

Примечание — Спуск петли часто происходит в результате разрыва трикотажной нити.

3.3 передняя часть (front): Часть предмета одежды, покрывающая переднюю половину верхней части тела.

3.4 соединение (joins): Место или линия соединения или скрепления двух или более деталей защитной вставки, например, с помощью швов или застежки-молнии.

3.5 защитное покрытие (protective coverage): Область предмета одежды, покрытая *защитным материалом* (см. 3.6).

3.6 защитный материал (protective material): Материал, предназначенный для защиты пользователя от режущего воздействия ручной цепной пилой.

Примечание — Защитный материал может включать в себя ткань предмета одежды.

3.7 задняя часть (rear): Часть предмета одежды, покрывающая заднюю половину верхней части тела.

Примечание — В зависимости от конструкции изделия и конструкции из материалов и за счет множества слоев *защитного материала* (см. 3.6), иногда сложно установить, где передняя часть (см. 3.3), а где задняя часть *защитного приспособления для верхней части тела* (см. 3.11). И тем не менее большое значение имеет установление передней и задней части перед предварительной обработкой и испытанием.

3.8 установленная защитная область (specified protective area): Минимально необходимая площадь *защитного покрытия* (см. 3.5).

3.9 верх плеча (top of shoulder): Самая верхняя линия плеча *защитного приспособления для верхней части тела* (см. 3.11).

Примечание — Верх плеча приведен на рисунке 1.

3.10 сборка защитного материала (unit of protective material): Вырезанный кусок или полотно *защитного материала* (см. 3.6), состоящие из всех тканей или других слоев, составляющих защитный материал, которые входят в конструкцию предмета одежды без соединений внутри.

Примечание — Сборки могут быть соединены вместе для обеспечения полного *защитного покрытия* (см. 3.5), необходимого перед вставкой и прикреплением к предмету одежды, но для проведения испытаний должны быть нескрепленными.

3.11 защитное приспособление для верхней части тела (upper body protector): Любой тип предмета специальной одежды, который защищает, как минимум, установленную область до уровня сопротивления режущему воздействию ручной цепной пилой, установленного для верхней части тела.

Пример — Куртка.

4 Технические требования

4.1 Общие требования

Общие требования, не отраженные в настоящем стандарте, приведены в ISO 13688.

Испытанные образцы должны соответствовать всем требованиям настоящего стандарта.

4.2 Требования безопасности

Защитные приспособления для верхней части тела не должны неблагоприятно влиять на здоровье или гигиеническую безопасность пользователя. В предполагаемых условиях нормальной экс-

плутации материалы не должны выделять вещества или разлагаться с выделением веществ, которые являются токсичными, канцерогенными, мутагенными, аллергенными, токсичными для репродуктивной функции человека или иным образом вредными. Должны выполняться конкретные требования безопасности, указанные в ISO 13688:2013 (подраздел 4.2).

4.3 Размеры

Защитные приспособления для верхней части тела должны иметь маркировку с указанием размера в соответствии с ISO 13688.

4.4 Эргономические требования

При испытании в соответствии с 11.2 защитное приспособление для верхней части тела не должно иметь необработанные поверхности, острые края, острые выступы и т. п., которые могут вызвать раздражение или травмировать.

Предмет специальной одежды должен быть сконструирован таким образом, чтобы минимизировать дискомфорт и любые ограничения движений при носке. При испытании в соответствии с 11.3 средний балл по всем сериям и движениям должен быть не более 2. Конструкция должна исключать выступающие элементы, которые могут запутаться в механизмах или подлеске.

4.5 Установленная минимальная защитная область защитных приспособлений для верхней части тела

4.5.1 Общие требования

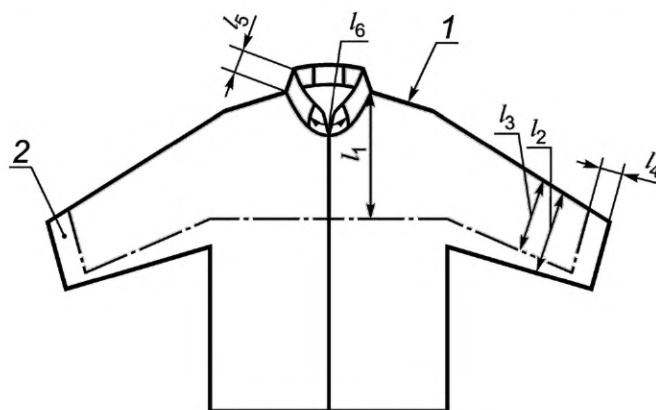
Защитное покрытие должно быть измерено в соответствии с разделом 8 и соответствовать требованиям к измерению защитной области в 4.5.3, 4.5.4, 4.5.5 и 4.5.7. Требования 4.5.6 являются опциональными.

4.5.2 Конструкции курток

Изготавливают куртки двух различных конструкций. Куртки конструкции А защищают плечи и руки. Куртки конструкции В дополнительно защищают переднюю часть торса.

4.5.3 Передняя часть конструкции А

Установленная защитная область должна охватывать переднюю часть предмета одежды от верха плеча вниз на расстояние, эквивалентное не менее 25 % обхвата груди предполагаемого пользователя наибольшего размера образца для испытания, указанного в маркировке. Защитная область должна включать 80 % верхней поверхности передней части рукава до линии, расположенной на расстоянии менее 70 мм от нижнего края манжеты рукава. Передняя часть конструкции А приведена на рисунке 1.

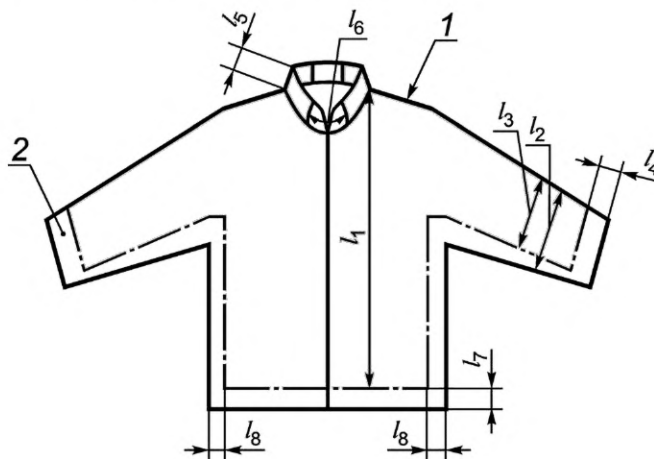


1 — верх плеча; 2 — манжета; l_1 — высота защитного покрытия передней части предмета одежды (не менее 25 % обхвата груди предполагаемого пользователя наибольшего размера образца для испытания); l_2 — ширина рукава; l_3 — ширина защитного покрытия на передней части рукава (не менее 80 % от l_2); l_4 — длина незащищенной области, включая манжету, менее 70 мм; l_5 — высота защитного покрытия воротника не менее 30 мм; l_6 — зазор в защитном покрытии воротника не более 80 мм; заштрихованная область — защитный материал

Рисунок 1 — Установленная защитная область конструкции А, передняя часть предмета одежды

4.5.4 Передняя часть конструкции В

Установленная защитная область передней части предмета одежды — от верха плеча вниз до расстояния не более 50 мм до нижнего шва в подгибку. Защитная область должна покрывать переднюю половину обхвата куртки, за исключением 50 мм по левую и правую стороны. Защитная область должна включать верхние 80 % поверхности передней части рукава до линии, расположенной на расстоянии менее 70 мм от нижнего края манжеты рукава. Передняя часть конструкции В приведена на рисунке 2.



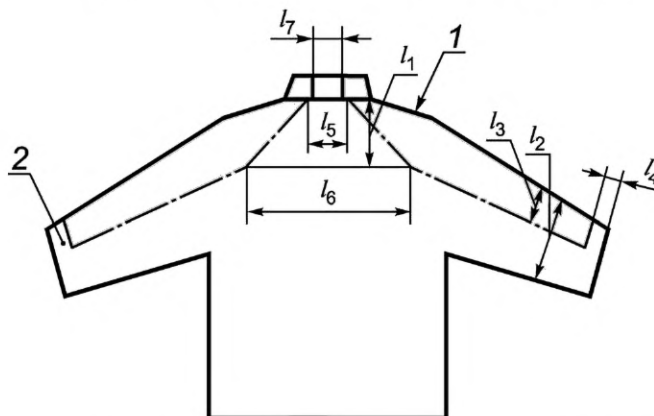
1 — верх плеча; 2 — манжета; l_1 — высота защитного покрытия передней части предмета одежды; l_2 — ширина рукава; l_3 — ширина защитного покрытия на передней части рукава (не менее 80 % от l_2); l_4 — длина незащищенной области, включая манжету, менее 70 мм; l_5 — высота защитного покрытия воротника не менее 30 мм; l_6 — зазор в защитном покрытии воротника не более 50 мм; l_7 — незащищенная талия, длина менее 50 мм; l_8 — незащищенная ширина менее 50 мм; заштрихованная область — защитный материал

Рисунок 2 — Установленная защитная область конструкции В, передняя часть предмета одежды

4.5.5 Задняя часть конструкций А и В

Установленная защитная область должна покрывать верх плеча и 40 % поверхности задней части рукава до линии, расположенной на расстоянии менее 70 мм от нижнего края манжеты рукава. Изображение приведено на рисунке 3.

Допускается зазор в защитном материале в середине задней части. Размеры зазора, l_5 и l_6 , приведены на рисунке 3. Измерение l_5 должно составлять менее 9 % обхвата груди предполагаемого пользователя наименьшего размера образца для испытания, указанного в маркировке, а l_6 — менее 35 % обхвата груди предполагаемого пользователя наименьшего размера образца для испытания.



1 — верх плеча; 2 — манжета; l_1 — минимальная высота защитного покрытия задней части предмета одежды (верх плеча и 40 % поверхности задней части рукава); l_2 — ширина рукава; l_3 — ширина защитного покрытия на задней части рукава (не менее 40 % от l_2); l_4 — длина незащищенной области, включая манжету, менее 70 мм; l_5 — зазор в защитном покрытии на уровне верха плеча под воротником; l_6 — зазор в защитном покрытии на расстоянии l_1 ниже верха плеча; l_7 — зазор в защитном покрытии воротника не более 80 мм; заштрихованная область — защитный материал

Рисунок 3 — Установленная защитная область, задняя часть предмета одежды

4.5.6 Воротник (опционально)

Если применен защитный воротник, то защитная область должна охватывать не менее 100 мм с каждой стороны шеи. Допускается зазор в защитном материале в центре передней части не более 80 мм и в центре задней части не более 80 мм. Ширина защитного материала должна составлять не менее 30 мм. Изображение приведено на рисунках 1, 2 и 3.

4.5.7 Застежки и соединения

Предмет одежды может иметь застежку по центру передней части, чтобы облегчить надевание и снятие. В застегнутом состоянии зазор между краями защитного материала должен составлять не более 30 мм. Зазор в защитном материале у соединения между основной частью предмета одежды и воротником должен составлять менее 8 мм.

4.6 Изменение размеров и другие изменения

4.6.1 Изменение размеров

После чистки по инструкциям изготовителя изменение размеров при измерении в соответствии с разделом 7 должно быть менее 6 %.

4.6.2 Другие изменения вследствие чистки

После чистки по инструкциям изготовителя и после чистки одного образца согласно 6.2.2 при температуре 60 °С, сушки центрифугированием и осмотра согласно 6.5 не допускаются повреждения в защитном материале в результате чистки, за исключением повреждений, вызванных испытательным разрезом.

4.7 Сопротивление режущему воздействию ручной цепной пилой

При испытаниях согласно разделу 9 не допускаются сквозные разрезы ни на одной испытуемой пробе.

4.8 Требования к креплению защитной накладки и прочности застежек

Защитный материал должен быть постоянно прикреплен к предмету одежды. Крепление должно быть непрерывным по всем кромкам защитного материала, исключая область вокруг манжеты. При испытании в соответствии с разделом 10 крепление должно выдерживать усилие не менее 150 Н для каждой испытуемой пробы.

5 Классификация в зависимости от скорости движения цепи

Испытания в соответствии с настоящим стандартом выполняют на одной из четырех следующих скоростей с классами, обозначенными следующим образом:

- a) 0-й класс защиты: $(16,0 \pm 0,2)$ м/с;
- b) 1-й класс защиты: $(20,0 \pm 0,2)$ м/с;
- c) 2-й класс защиты: $(24,0 \pm 0,2)$ м/с;
- d) 3-й класс защиты: $(28,0 \pm 0,2)$ м/с

6 Методы испытаний

6.1 Общие положения

Если не указано иное, измерительные приборы должны иметь точность измерения $\pm 2\%$ от уровня пропускания/сбоя измеряемой характеристики.

Для каждой из требуемых последовательностей измерений, выполненных в соответствии с настоящим стандартом, должна быть определена соответствующая оценка неопределенности конечного результата. Эта неопределенность, U_m , должна быть указана в протоколе испытаний в виде $U_m = \pm X$. Она должна использоваться при определении, достигла ли измеряемая характеристика определенного значения. Если конечный результат минус U_m будет ниже проходного уровня, когда требуется, чтобы это значение было превышено, образец считают не прошедшим испытание.

6.2 Предварительная обработка

6.2.1 Чистка

Перед испытаниями испытуемые пробы подлежат предварительной обработке чисткой. Чистка должна быть проведена согласно инструкциям изготовителя на основе стандартных процессов. Если общее число циклов чистки в инструкциях изготовителя не установлено, необходимо выполнить пять циклов чистки. Это должно быть отражено в информации, предоставляемой изготовителем. Если изготовитель предоставляет инструкции по стирке и сухой чистке, количество образцов для сухой чистки, указанное в 6.3, подлежит сухой чистке, и количество образцов для стирки, указанное в 6.3, подлежит стирке. Если допускается только сухая чистка, количество образцов, указанных в 6.3 для данного случая, подлежит сухой чистке. Если допускается только стирка, количество образцов, указанное в 6.3 для данного случая, необходимо подвергнуть стирке.

После каждого цикла предварительной обработки защитных приспособлений для верхней части тела их необходимо расправить и разгладить вручную, а не утюгом.

Сушку на веревке или вешалке после стирки проводят при температуре $(30 \pm 15)^\circ\text{C}$ и относительной влажности 30 % — 70 %.

Если в инструкциях изготовителя по уходу допускается сушка в сушильной машине барабанного типа, предмет одежды сушат в сушильной машине барабанного типа после каждого цикла стирки.

Если изготовитель не указывает на необходимость стирки предмета одежды перед первым использованием, испытательная лаборатория должна испытать один нестиранный образец. Этот образец отбирают дополнительно к количеству образцов, установленному в 6.3.

Примечание — Изготовители обычно указывают один или несколько методов, приведенных в ISO 6330, ISO 3175-2, ISO 3175-3, ISO 3175-4, ISO 15797, или эквивалентные стандартные процессы чистки.

6.2.2 Предварительная обработка для испытания влияния температуры и отжима на структуру защитной вставки

Если стирка разрешена в инструкциях изготовителя по уходу, перед испытанием в соответствии с 6.5 и разделом 9, одну из испытуемых проб необходимо постирать пять раз в соответствии с инструкциями по уходу изготовителя, за исключением того, что температура стирки должна быть 60°C и испытуемые пробы должны быть высушены в сушильной машине барабанного типа при (500 ± 20) об/мин.

Данный образец должен быть выбран из образцов, приведенных в 6.3.

6.3 Количество испытуемых проб

Берут набор защитных приспособлений для верхней части тела в количестве, достаточном для выполнения всех испытаний. Обращают внимание, что, если указаны два типа предварительной обработки, испытания и количество специальной одежды удваивают, и требуется два набора. Защитные приспособления для верхней части тела, используемые для оценки стабильности размеров, защитного покрытия и соответствия эргономическим требованиям, допускается использовать для испытания разрезом, если для данных измерений не было необходимости их разрезать.

Количество предметов одежды, необходимых для испытаний разрезом, зависит от количества сборок защитного материала, присутствующего в предметах одежды и от наличия соединений или швов между различными сборками защитного материала, например, между телом и рукавом. Выполняют один испытательный разрез на каждой сборке защитного материала. Следовательно, требуется не менее трех предметов одежды для испытания разрезом, если конструкция включает застежку по центру передней части предмета одежды, но швов между защитным материалом на теле и в рукаве нет. Для конструкций, включающих только одну сборку защитного материала, для испытания разрезом требуется шесть предметов одежды. Могут также потребоваться дополнительные образцы различных размеров для выполнения оценки эргономических характеристик.

6.4 Размеры испытуемых проб

По возможности испытуемые пробы должны включать наименьший, средний и наибольший размеры.

6.5 Осмотр защитного материала

Вскрывают текстильный материал верха и подкладку после каждого испытательного разреза для осмотра любых повреждений защитного материала.

7 Испытание на изменение размеров

Для каждой применяемой согласно 6.2.1 предварительной обработки испытывают одно защитное приспособление для верхней части тела.

Размеры покрытия защитного материала должны быть измерены до первого цикла предварительной обработки и по завершении последнего цикла процедуры предварительной обработки. Изменение размеров определяют как разницу между измерениями, выполненными до и после предварительной обработки, выраженную в процентах.

Изменение размеров оценивают в соответствии с ISO 5077 после пяти циклов чистки согласно инструкциям изготовителя. Измерения выполняют на части предмета одежды, включающей защитный материал. Измерения проводят в окружающей среде при температуре (22 ± 4) °C и относительной влажности от 30 % до 70 %.

Измерения проводят в двух направлениях, под прямым углом друг к другу. Считают, что одним из измерений должна быть длина защитного материала от манжеты до манжеты или от манжеты до центра предмета одежды. Другим измерением, соответственно, должна быть длина защитного материала от нижнего края вблизи центра передней части до верхнего края воротника, и аналогичным образом для задней части.

При измерении размеров предмет одежды растягивают с усилием (20 ± 2) Н в направлении измерения. Зажимы могут быть прикреплены к той части предмета одежды, к которой прикреплен защитный материал, за исключением манжеты, где зажимы должны быть прикреплены к защитному материалу.

8 Проверка защитного покрытия

Защитное покрытие должно быть измерено на подвергнутой процедуре чистки испытываемой пробе, используемой для испытания на изменение размеров.

Раскладывают предмет одежды лицевой стороной вверх на плоской поверхности, например на столе. Разглаживают все помятости и складки и убеждаются, что все застёжки расположены по центру предмета одежды. На текстильном материале верха проводят линию вдоль верха плеча, а также верха и низа рукава. Если спереди застёжка отсутствует, проводят линию вниз по центру предмета одежды. Аккуратно, стараясь не сдвинуть предмет одежды, проводят линии на внутренней стороне защитного материала или подкладки предмета одежды, соответствующие верху плеча, а также верху и низу рукавов.

Берут предмет одежды и выворачивают его наизнанку. Проводят линии по краям или контуру защитной вставки после визуального и ручного обнаружения, если необходимо.

Измеряют размеры защитного материала и проверяют соблюдение требований, приведенных в разделе 4.

Дополнительные элементы в некоторых случаях должны быть удалены, если они затрудняют измерение.

9 Испытание на сопротивление режущему воздействию

9.1 Цель испытания

Цель настоящего испытания заключается в оценке сопротивления защитных приспособлений для верхней части тела режущему воздействию ручной цепной пилой в таких условиях, в которых предмет одежды не скручивается при контакте с движущейся цепью.

9.2 Испытуемые пробы

Количество защитных приспособлений для верхней части тела, требуемых для проведения испытания разрезом, зависит от конструкции сборок защитного материала, составляющих требуемое защитное покрытие, и расположения швов между сборками защитного материала (см. 6.3). Все защитное приспособление для верхней части тела является испытываемой пробой.

Все защитные приспособления для верхней части тела с разрезами подлежат предварительной обработке в соответствии с 6.2.1 и 6.2.2.

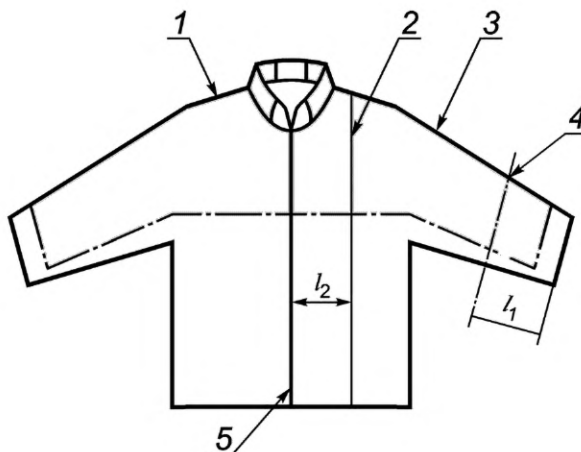
Если предмет одежды имеет маркировку, разрешающую проводить как стирку, так и сухую чистку, необходимо испытать два набора предметов одежды.

9.3 Маркировка мест для режущего воздействия

9.3.1 Линия места для испытания на плече

Проводят линию параллельно и на расстоянии (170 ± 10) мм от центральной линии передней части, от плеча вертикально вниз, по передней части предмета одежды (см. рисунок 4).

Точка контакта с цепью ручной цепной пилы находится на данной линии передней стороны куртки. Это наивысшая точка предмета одежды, когда испытательное крепление наклонено на 30° , как показано на рисунке 8.



1 — линия верха плеча; 2 — линия испытания плеча; 3 — линия верха рукава; 4 — точка пореза на рукаве; 5 — центральная линия передней части; l_1 — (300 ± 10) мм как на правом рукаве, так и на левом рукаве; l_2 — (170 ± 10) мм; заштрихованная область — защитный материал

Рисунок 4 — Места испытания на сборках защитного материала на плече и рукавах

9.3.2 Место для испытания на рукаве

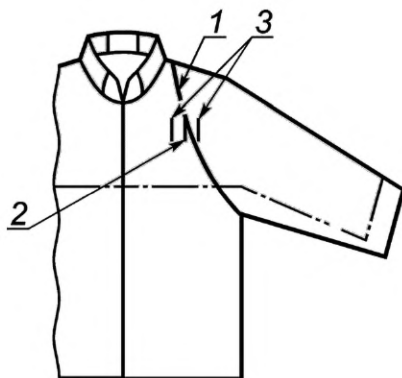
Проводят линию в верхней части рукава. Проводят испытательную линию на расстоянии (300 ± 10) мм от свободного края манжеты под углом $90^\circ \pm 10^\circ$ через линию верха (см. рисунок 4). Точка пересечения линий является точкой контакта (место для режущего воздействия) в соответствии с 9.7.1.

9.3.3 Места для испытаний в случае наличия швов на защитном материале

При наличии швов между сборками защитного материала они должны быть испытаны следующим образом:

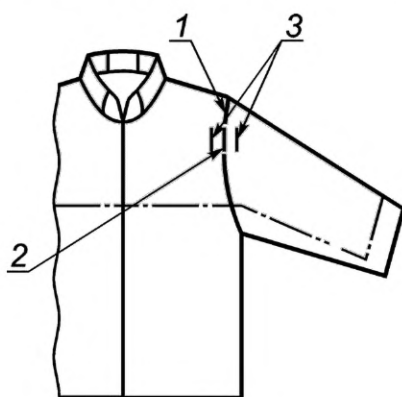
- один раз поперек шва под углом $0^\circ \pm 10^\circ$ к вертикальной оси предмета одежды в области плеча и $90^\circ \pm 10^\circ$ к продольной оси руки на рукаве (первая точка контакта с цепью находится на шве) (место 2 на рисунке 5);
- по одному разу с каждой стороны шва, чтобы первый контакт цепи находился на расстоянии (20 ± 5) мм от данного шва [направления пореза определяют положением шва, как показано на рисунках 5 и 6 (место 3)].

Для данных испытательных разрезов куртка должна быть расположена на соответствующем креплении, как указано в 9.4.1, так, чтобы линия верха плеча куртки совпадала с верхней частью крепления, или, как указано в 9.4.2, так, чтобы первая промаркированная линия, как указано в 9.3.2, располагалась вдоль верхней линии крепления рукава. Затем куртку перемещают вдоль крепления, пока шов или испытательные точки на расстоянии 20 мм с каждой стороны шва не окажутся в точке первого контакта с цепью.



1 — шов; 2 — направление разреза непосредственно на шве; 3 — направление разреза в точках на расстоянии (20 ± 5) мм на каждой из сторон шва; заштрихованная область — защитный материал

Рисунок 5 — Места для испытания и направления разреза на шве в плечевой области



1 — шов; 2 — направление разреза непосредственно на шве; 3 — направление разрезов в точках на расстоянии (20 ± 5) мм на каждой из сторон шва; заштрихованная область — защитный материал

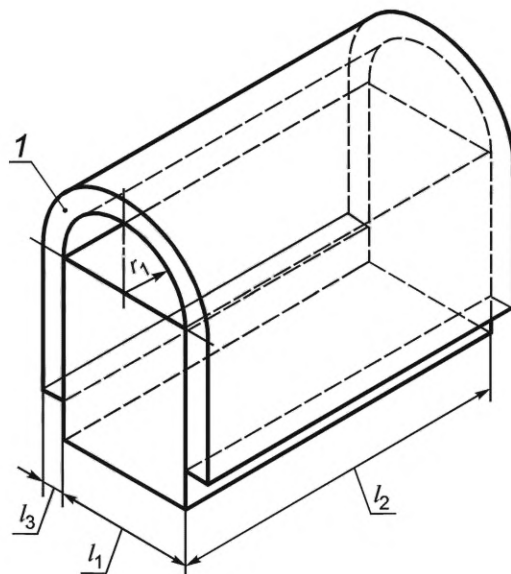
Рисунок 6 — Места для испытания и направления разреза на швах между защитным материалом на плече и руке

9.4 Крепления для испытаний

9.4.1 Крепление для испытания плеча

Крепление для испытания плеча (см. рисунок 7) должно быть изготовлено из жесткого материала, например, из дерева. Верхняя часть должна иметь форму полуцилиндра длиной не менее 200 мм и радиусом (40 ± 1) мм. Нижняя часть должна иметь ширину (80 ± 2) мм и длину не менее 200 мм. Оно должно быть достаточно высоким, так чтобы испытуемые образцы можно было удобно установить на креплении согласно 9.6.1.

Крепление покрывают гибким пористым материалом толщиной (14 ± 2) мм в соответствии с ISO 11393-1:2018 (подраздел 5.4).



1 — гибкое пористое покрытие; r_1 — радиус полуцилиндра (40 ± 1) мм; l_1 — ширина блока (80 ± 2) мм; l_2 — длина блока не менее 200 мм; l_3 — толщина гибкой пористой пены (14 ± 2) мм

Рисунок 7 — Крепление для испытания плеча

9.4.2 Крепление для испытания рукава

Используют крепление в соответствии с ISO 11393-3:2018 (подпункт 6.1.2.2).

9.5 Аппаратура

Используют испытательную установку, описанную в ISO 11393-1:2018 (раздел 5). Ее устанавливают таким образом, чтобы расстояние по горизонтали от центра звездочки привода до точки контакта между направляющей шиной и испытательным креплением составляло (300 ± 5) мм. Контактное усилие между испытательным креплением и направляющей шиной с надетой цепью должно составлять $(15,0 \pm 0,5)$ Н.

Перед началом серии испытательных разрезов на наборе защитных приспособлений для верхней части тела испытательная установка и цепь должны быть калиброваны согласно ISO 11393-1:2018 (раздел 7). Для калибровки испытательная установка должна быть установлена согласно ISO 11393-1:2018 (пункт 5.3.5), с помощью крепления калибровочной подложки, описанного в ISO 11393-1:2018 (подраздел 5.4), и стандартных калибровочных подложек, описанных в ISO 11393-1:2018 (раздел 6).

Скорости движения цепи, измеренные в точке начала движения, должны соответствовать заданному значению с точностью до $\pm 0,2$ м/с. Между испытательными разрезами испытательную установку необходимо проверить в соответствии с ISO 11393-1:2018 (подраздел 7.3). Время остановки на холостом ходу должно составлять $(4,0 \pm 0,2)$ с при скорости цепи $(20,0 \pm 0,2)$ м/с.

9.6 Установка испытуемых проб

9.6.1 Испытание плечевой области

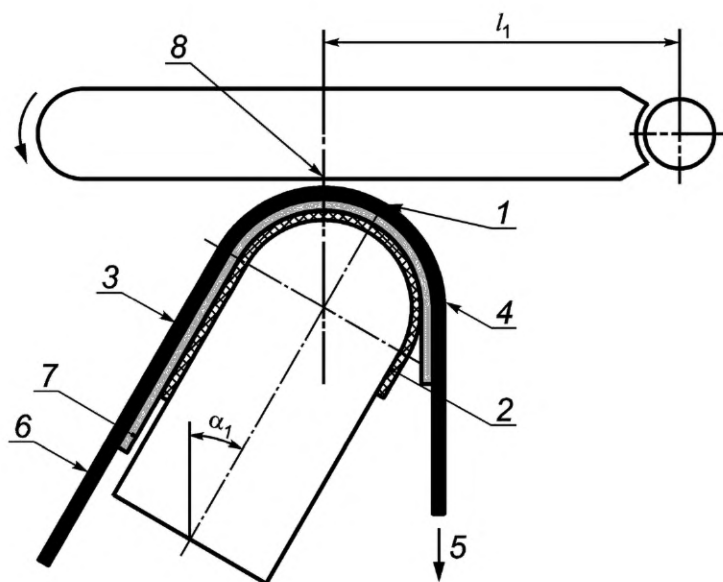
Защитное приспособление для верхней части тела закрепляют на испытательном креплении для испытания плеча таким образом, чтобы линия верха плеча совпадала с центральной линией верха крепления для испытаний плеча. Переднюю часть защитного приспособления для верхней части тела конструкции А крепят скобами через каждые (50 ± 10) мм к креплению, таким образом, чтобы скобы не проникали в защитный материал (см. рисунок 8). При креплении защитных приспособлений для верхней части тела конструкции В к испытательному креплению используют гвозди; гвозди могут проникать в защитную вставку.

Три груза массой (1000 ± 10) г подвешивают к задней части куртки. Средний груз должен быть на одной линии с шиной пилы в пределах ± 10 мм. Другие грузы — по обе стороны от шины на расстоянии (100 ± 10) мм.

Подставка для испытания плечевой области с курткой должна быть установлена под углом $90^\circ \pm 10^\circ$ к направлению цепи пилы, таким образом, чтобы задняя часть куртки была максимально близко расположена от ведущей звездочки.

Подставка должна располагаться под углом $30^\circ \pm 5^\circ$ к вертикальной плоскости (см. рисунок 8).

Точка контакта между цепью пилы и испытуемой пробой должна находиться на расстоянии (300 ± 5) мм от ведущей звездочки и на линии испытания плечевой области, маркированной согласно 9.3.1.



1 — линия верха плеча; 2 — покрытие подставки из гибкого пеноматериала; 3 — текстильный материал верха передней части предмета одежды; 4 — текстильный материал верха задней части предмета одежды; 5 — растягивающее усилие на задней части предмета одежды; 6 — расположение линии скоб по передней части предмета одежды; 7 — защитный материал; 8 — точка разреза; α_1 — $30^\circ \pm 5^\circ$; l_1 — (300 ± 5) мм

Рисунок 8 — Закрепление испытуемых проб на креплении для испытания плеча

9.6.2 Испытание рукава

Рукав размещают на испытательном креплении в соответствии с 9.4.2, таким образом, чтобы линия верхней части рукава располагалась вдоль верха подставки. Переднюю сторону рукава крепят скрепками через каждые (60 ± 3) мм вдоль подставки. Скрепки обычно проходят через защитный материал. Груз массой (500 ± 10) г на шнуре с зажимом присоединяют к текстильному материалу верха только на задней части рукава вблизи его нижнего края, как на установке, ниже места предполагаемого разреза и так, чтобы текстильный материал в области разреза был натянут.

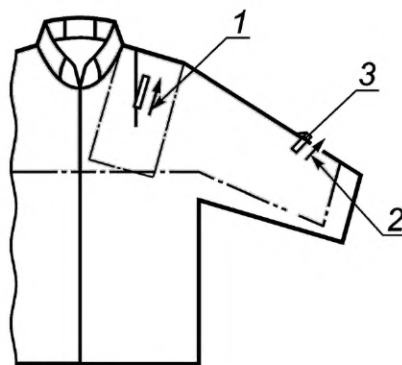
9.7 Проведение испытания

9.7.1 Места разрезов

9.7.1.1 На сборках защитного материала

Испытательные разрезы выполняют на сборках защитного материала на передней части плеча и верхней части рукава. Разрезы на плече производят под углом $90^\circ \pm 5^\circ$ к используемому креплению и по линии, проведенной согласно 9.3.1 и показанной на рисунке 4. Место разреза на этой линии определяют путем установки согласно 9.6.1. Разрезы на рукавах производят под углом $45^\circ \pm 5^\circ$ к используемой подставке и на пересечении линий, проведенных согласно 9.3.2 и показанных на рисунке 4.

Направления разреза (т. е. движение разрезания цепи относительно испытательного участка) в испытуемых точках на плече и на рукаве должны соответствовать рисунку 9. Разрезы на плече выполняют на испытуемой пробе, закрепленной таким образом, чтобы направление разрезания проходило вверх по предмету одежды. Разрезы на рукаве выполняют на испытуемой пробе, закрепленной таким образом, чтобы направление разрезания проходило через переднюю часть рукава от тела. На каждой сборке защитного материала выполняют по одному испытательному разрезу.



1 — направление разреза на плече защитных приспособлений для верхней части тела без швов между сборками защитного материала; 2 — направление разреза на рукаве; 3 — точка разреза; заштрихованная область — защитный материал

Рисунок 9 — Направление разреза на сборках защитного материала

9.7.1.2 На швах между сборками защитного материала

Один испытательный разрез следует выполнить на каждом типе шва и по одному испытательному разрезу — с любой стороны каждого типа шва. Для швов в плечевой области, как показано на рисунке 5, все испытательные разрезы должны быть выполнены с использованием крепления для испытания плеча, испытательные разрезы должны быть направлены вверх. Для швов между плечом и рукавом, как показано на рисунке 6, испытательный разрез со стороны плеча должен быть выполнен на креплении для испытания плеча в направлении вверх, а испытательные разрезы на самом шве и рукаве должны быть выполнены на креплении для испытания рукава в направлении вниз.

Любые другие швы между сборками защитного материала должны быть испытаны в соответствии с теми же самыми принципами. Все испытания на основной части предмета одежды следует проводить на креплении для испытания плеча при направлении испытательного разреза вверх. Все испытания на рукавах следует осуществлять на креплении для испытания рукава в направлении испытательных разрезов вниз. Для швов, параллельных линиям верха плеча или рукава, обычно возможно выполнить испытательный разрез только поперек шва. В то же время, если возникают какие-либо сомнения в безопасности конструкции, образцы должны быть разрезаны для испытания на сопротивление режущему воздействию параллельно шву и вдоль шва.

9.7.2 Количество разрезов

На любой сборке защитного материала или на любом шве между двумя сборками защитного материала выполняют только один испытательный разрез. Если испытательный разрез выполнен на шве, сборки любой стороны от этого шва считают испытанными и не используют для дальнейших испытательных порезов. Всего должно быть выполнено три испытательных разреза на испытуемом месте плеча и три испытательных разреза — на испытуемом месте рукава, в соответствии с 9.7.1.1. Всего должно быть выполнено три испытательных разреза на каждом типе шва в соответствии с 9.7.1.2.

9.7.3 Скорость движения цепи

Скорость движения цепи должна быть равна одной из скоростей, указанных в разделе 5 в соответствии с уровнем защиты, который, как указано, обеспечивает данный предмет одежды. При отсутствии сведений скорость должна составлять $(20,0 \pm 0,2)$ м/с.

10 Испытание крепления защитного материала

10.1 Общие положения

Цель данного испытания — убедиться, что защитный материал надежно закреплен на предмете одежды.

Данное испытание применяют только к защитным приспособлениям для верхней части тела там, где текстильный материал верха покрывает защитный материал, обеспечивающий защитные свойства от режущего воздействия ручной цепной пилой.

Испытания выполняют по ISO 13935-2 с отклонениями, описанными в 10.2, 10.3 и 10.4.

10.2 Испытуемые пробы

Испытывают по одному защитному приспособлению для верхней части тела после каждой примененной предварительной обработки. Для облегчения подготовки испытуемых проб допускается разрезать рукава вдоль руки на расстоянии не менее 100 мм от испытуемого шва. Защитные приспособления для верхней части тела, испытанные ранее согласно разделу 9, допускается использовать при условии, что крепление не было задето.

Осматривают защитное приспособление для верхней части тела и определяют, сколько различных типов креплений между текстильным материалом верха и защитным материалом использовано в рассматриваемой конструкции. Испытывают по три испытуемые пробы на каждый тип крепления.

10.3 Аппаратура

Используют аппаратуру в соответствии с ISO 13935-2. Для испытания прочности крепления защитного материала используют скорость растяжения $(1,5 \pm 1,0)$ мм/с.

Если нет машины для испытания на растяжение, испытание можно проводить, осторожно прикладывая отдельные грузы массой 1 кг каждые 5 с без резких движений к нижнему зажиму захвата до тех пор, пока крепление не разрушится.

10.4 Проведение испытания

Вырезают три испытуемые пробы из защитного приспособления для верхней части тела. Если для соединения защитного материала и материала предмета одежды в различных частях предмета одежды используют различные конструкции крепления, то от каждой части отбирают по две испытуемые пробы.

Испытуемые пробы должны иметь ширину не менее (100 ± 5) мм (по длине шва или крепления) и длину (200 ± 5) мм (поперек шва или крепления), так, чтобы по обе стороны шва или крепления оставалось (100 ± 5) мм материала. Защитные приспособления для верхней части тела, испытанные ранее по 9.7, допускается использовать при условии, что крепление не было задето.

Готовят испытуемые пробы в соответствии с ISO 13935-2, за исключением того, что линии должны быть нанесены как на текстильный материал верха, так и на лицевой поверхности защитного материала. Проводят кондиционирование при температуре (22 ± 4) °С и относительной влажности от 30 % до 70 %.

Устанавливают испытуемые пробы на устройство. Фиксируют свободный конец защитной вставки и противоположный свободный конец текстильного материала верха в каждом из двух зажимов. Расстояние от каждого зажима до ближайшего соединения должно составлять (25 ± 3) мм, причем ни один зажим не должен располагаться ближе, чем на 100 мм от края или угла защитной вставки. Если расстояние между креплением защитного материала к подкладке и креплением подкладки с текстильным материалом верха превышает 100 мм, каждое крепление должно быть испытано отдельно.

Включают перемещение подвижного зажима со скоростью $(1,5 \pm 1,0)$ мм/с. Испытание проводят до разрыва испытуемой пробы или пока усилие не превысит значение 150 Н.

Если испытание проводят с помощью подвешиваемых к нижнему зажиму грузов массой 1 кг в соответствии с ISO 13935-2:2014 (подраздел 9.3), испытание можно остановить, если разрыв не произошел при достижении массы подвешенных к нижнему зажиму грузов массой 15 кг.

11 Испытания эргономических характеристик

11.1 Оценка эргономических характеристик

Защитные приспособления для верхней части тела подлежат осмотру на соответствие нормам эргономики. Размеры, посадку и эргономические характеристики предметов одежды определяет специалист по оценке с помощью двух испытателей, которые надевают испытуемый предмет одежды, выполняют ряд предписанных действий и отвечают на вопросы. Испытателями не обязательно должны быть люди, которые постоянно носят предметы специальной одежды подобного типа. Испытатели должны подобрать согласно инструкциям, предоставленным изготовителем, подходящий размер среди образцов, представленных для испытания.

11.2 Проверка состояния поверхности

Поверхность защитных приспособлений для верхней части тела должна быть проверена визуально и тактильно на наличие шероховатых поверхностей, острых кромок, острых выступов и т. п., которые могут вызвать раздражение или травмировать пользователя.

11.3 Проведение испытаний

Каждый испытатель должен надеть защитное приспособление для верхней части тела и отрегулировать его по себе в соответствии с информацией, представленной в инструкциях изготовителей. Испытатель должен выполнить движения, приведенные ниже, для оценки ограничения движений и дискомфорта, создаваемых защитными приспособлениями для верхней части тела. Движения должны быть типичными для пользователей предметов одежды и должны включать:

- поднятие рук вперед выше головы;
- поднятие рук в стороны выше головы;
- сгибание рук вперед и в стороны;
- наклон торса вперед с вытянутыми руками, как при поднятии предмета, расположенного на расстоянии приблизительно 300 мм от пола;
- наклон вперед с согнутыми ногами, чтобы поднять предмет с земли;
- стояние со слегка расставленными ногами, держа выключенную ручную цепную пилу перед собой, поворачиваясь на 90° влево, а затем на 90° вправо;
- удерживание выключенной ручной цепной пилы и ее перемещение, как при распиле и обрезке веток;
- стояние перед рабочей поверхностью, расположенной примерно на высоте 800 мм, и складывание рук вместе для манипулирования мелкими предметами;
- проверка на наличие выступающих частей, которые могут запутаться в механизмах или подлеске.

После выполнения каждого движения пять раз испытатель должен сообщить свои ответы, которые оценивают по таблице 1.

Таблица 1 — Оценка ответов по эргономике

Балл	Ответ
0	Ограничение движения отсутствует
1	Незначительное ограничение движения
2	Ощущается ограничение движений
3	Более серьезное ограничение движения
4	Движение сильно ограничено или невозможно

После каждой серии движений испытатель записывает оценку за каждое движение. Баллы для каждой серии суммируют и делят на число выполненных движений. Для каждой оценки 3 балла или выше. Такую же серию движений должны выполнить еще два испытателя. Вычисляют средний балл.

Средний балл всех серий и всех движений вычисляют и включают в протокол испытания.

12 Протокол испытаний

Протокол должен включать следующую информацию:

- a) ссылку на настоящий стандарт с годом его утверждения;
- b) идентификацию испытуемых проб, например, изготовителя, артикул, конструкцию, размер, число слоев, тип, состав и поверхностную плотность защитной вставки, предоставленную изготовителем;
- c) подробную информацию о проведенных предварительных обработках, измерении изменения размеров, результатах оценки защитного покрытия, расположении швов между сборками защитного материала;
- d) прочность крепления защитного материала и для каждого типа крепления минимальное усилие разрыва отдельных испытаний;
- e) скорость движения цепи, использованную в испытаниях;
- f) результаты испытания на сопротивление режущему воздействию, оценку повреждения, число слоев защитного материала и механизм остановки цепи для всех испытательных разрезов;
- g) результаты испытаний эргономических характеристик;
- h) результаты оценки защитного покрытия одного образца;
- i) массу испытуемого в h) предмета одежды;

- ж) разборчивость маркировки после каждой применяемой процедуры чистки;
- к) любые отклонения от методики проведения испытания;
- л) все необычные наблюдаемые явления;
- м) дату проведения испытания.

13 Маркировка

Специальная одежда для работающих с ручными цепными пилами должна иметь долговечную маркировку, включающую, как минимум, следующую информацию:

- а) требования к маркировке согласно ISO 13688:2013 (раздел 7 и приложение E);
- б) обозначение или артикул (идентификацию модели изготовителем);
- в) дату производства (год и месяц);
- г) обозначение ISO 11393-6:2018;
- д) обозначение размера;
- е) класс защиты: эта информация должна быть приведена вне щита пиктограммы, предпочтительно внизу под щитом; уровень защиты должен быть выполнен в следующей форме: класс защиты и обозначение ISO 11393-6:2018;
- ж) утверждение «При повреждении защитного материала предмет одежды бракуют» или аналогичный текст;
- з) инструкции по чистке/стирке, включая предупреждения против неправильной обработки.

Маркировка должна оставаться читаемой без заметного выцветания после предварительной обработки согласно 6.2.1. Маркировка может располагаться внутри предмета одежды в сочетании с другой маркировкой изделия на талии или воротнике. Маркировка должна быть пришита;

- и) описание предполагаемого использования или риска, против которого защищает СИЗ.

14 Пиктограмма

Специальная одежда, соответствующая требованиям настоящего стандарта, должна иметь маркировку в виде пиктограммы по ISO 7000-2416, приведенную на рисунке 10. Пиктограмму размещают на любом видимом месте одежды и ее минимальный размер 30 × 30 мм. Класс защиты и обозначение ISO 11393-6:2018 должны располагаться вне щита с пиктограммой цепной пилы, предпочтительно под изображением (см. рисунок 10). Пиктограмма должна оставаться читаемой при оценке после стирки.



ISO 11393-6:2018

CLASS X

Примечание — «X» — соответствующая цифра, обозначающая класс изделия.

Рисунок 10 — Пиктограмма: Защита от цепной пилы (ISO 7000-2416)

15 Информация, предоставляемая изготовителем

Специальную одежду для работающих с ручными цепными пилами следует поставлять с однозначной информацией для пользователя. Данная информация, предоставляемая изготовителем, должна включать, по крайней мере, следующее:

- а) всю соответствующую информацию, указанную в ISO 13688:2013 (раздел 8 и приложение E);
- б) информацию, приведенную в маркировке, включая наименование, идентификацию изделия и пиктограмму, приведенную в маркировке;

- с) наименование, торговую марку и другие средства идентификации изготовителя или его уполномоченного представителя;
- d) инструкции по изменению формы после каждого цикла стирки перед сушкой;
- е) предупреждение «Применение процедур чистки, отличающихся от указанных в маркировке, может снизить защиту»;
- f) инструкции по стирке/чистке;
- g) инструкцию по стирке защитных приспособлений для верхней части тела перед первым применением, если применимо;
- h) подробные инструкции по надлежащему использованию, включая хранение, упаковку для транспортирования, чистку, ремонт, уход и дезинфекцию;
- i) инструкции по допустимой персональной адаптации, если применимо;
- j) инструкции по ремонту предмета одежды, включая указание, что защитный материал не подлежит ремонту, и информацию о соответствующих запасных частях;
- к) информацию о том, что защитное приспособление для верхней части тела может не защитить должным образом от порезов некоторыми усовершенствованными цепями или цепями, не предназначенными прежде всего для использования в лесном хозяйстве (например, некоторыми спасательными цепями); в случае сомнений пользователь должен связаться с изготовителем цепи пилы;
- l) указание, что защитный материал и защитная область не должны быть изменены каким-либо образом и при разрезании предмет одежды следует снять с эксплуатации;
- m) предупреждение «Не гарантируют защиту от всех рисков» или аналогичный текст;
- n) массу всего предмета одежды, округленную до 100 г предмета одежды, эквивалентного обхвату груди от 108 до 112 см;
- о) утверждение «Максимальная защита достигается, когда предмет одежды полностью застегнут»;
- р) информацию о том, что требуемый уровень защиты зависит от нескольких параметров, таких как техника работы, мощность ручной цепной пилы, острота заточки цепи, скорость движения цепи, угол и усилие нажатия при контакте с СИЗ (скорость движения цепи является только одним параметром на испытательной установке; скорость цепи 20 м/с при испытании не обязательно коррелирует с ручной цепной пилой, работающей при 20 м/с);
- q) информацию о старении, включая срок годности, если применимо, и информацию, позволяющую пользователю осмотреть и понять, когда куртку следует вывести из эксплуатации, или иные критерии для отбраковки куртки;
- г) информацию о том, что класс 3 обеспечивает более высокую защиту от режущего воздействия, чем класс 2, а класс 2 обеспечивает более высокую защиту, чем класс 1, а класс 1 — более высокую защиту, чем класс 0;
- s) утверждение «При подборе размера необходимо следить, чтобы не было зазора в защите там, где рукав куртки имеет напуск на перчатки».

Приложение А
(справочное)

**Использование ручной цепной пилы и выбор соответствующих защитных приспособлений
для верхней части тела**

А.1 Общие положения

Ручные цепные пилы предназначены для распила древесины. Поскольку ручные цепные пилы могут порезать тело человека очень быстро и с обширным повреждением тканей, даже лучшие защитные приспособления могут обеспечить только частичную защиту.

А.2 Анализ рисков

А.2.1 Общие положения

Риск травмирования при использовании ручной цепной пилы зависит от многих факторов.

Таким образом, следует проводить анализ рисков для конкретного типа работ.

Следует рассмотреть оценку риска и снижение риска в соответствии с А.2.2.

А.2.2 Метод

А.2.2.1 Этап 1. Оценка риска

При оценке риска необходимо рассматривать следующее:

- уровень подготовки, навыки и опыт оператора;
- частоту использования цепной пилы;
- продолжительность работы;
- условия рабочей окружающей среды:
 - наклон поверхности земли;
 - грязь, скользкий грунт или камни;
 - удобная обувь;
 - температура, ветер, дождь или снег;
 - уровень освещенности;
- характер работ:
 - на земле или на дереве;
 - степень помех, создаваемых отпиленным материалом и ветками;
 - тип используемых операций распиливания;
 - срочность или напряжение для завершения работы;
- тип ручной цепной пилы (пила с ручным управлением особенно опасна и не должна использоваться на земле);
 - используемые приемы для очистки отпиленного материала;
 - частота, с которой левая рука сжимает рукоятку пилы во время движения цепи.

А.2.2.2 Этап 2. Снижение рисков

Необходимо рассмотреть снижение рисков. Каждый из факторов риска следует изучить и найти пути его снижения. Если существует остаточный риск контакта цепи с телом человека, то работа слишком опасна. Если остаточный риск заключается в нечастом и незначительном контакте человеческого тела с цепью, целесообразно использовать защитные приспособления для верхней части тела.

**Приложение ДА
(справочное)**

**Сведения о соответствии ссылочных международных стандартов
межгосударственным стандартам**

Таблица ДА.1

Обозначение ссылочного международного стандарта	Степень соответствия	Обозначение и наименование соответствующего межгосударственного стандарта
ISO 5077	IDT	ГОСТ ISO 5077—2022 «Материалы и изделия текстильные. Метод определения изменения размеров после стирки и сушки»
ISO 7000	—	*
ISO 11393-1:2018	IDT	ГОСТ ISO 11393-1—2022 «Система стандартов безопасности труда. Средства индивидуальной защиты для работающих с ручными цепными пилами. Часть 1. Испытательная установка для определения сопротивления режущему воздействию ручной цепной пилой»
ISO 11393-3:2018	IDT	ГОСТ ISO 11393-3—2021 «Система стандартов безопасности труда. Средства индивидуальной защиты для работающих с ручными цепными пилами. Часть 3. Методы испытаний обуви»
ISO 13688:2013	IDT	ГОСТ ISO 13688—2022 «Система стандартов безопасности труда. Одежда специальная защитная. Общие технические требования»
ISO 13935-2	IDT	ГОСТ ISO 13935-2—2021 «Материалы и изделия текстильные. Свойства швов на материалах и готовых текстильных изделиях при растяжении. Часть 2. Определение максимального усилия при разрыве шва методом захвата»
<p>* Соответствующий межгосударственный стандарт отсутствует. До его принятия рекомендуется использовать перевод на русский язык международного стандарта.</p> <p>П р и м е ч а н и е — В настоящей таблице использовано следующее условное обозначение степени соответствия стандартов: - IDT — идентичные стандарты.</p>		

Библиография

- [1] ISO 6330 Textiles — Domestic washing and drying procedures for textile testing (Материалы текстильные. Методы домашней стирки и сушки для испытаний)
- [2] ISO 3175-2 Textiles — Professional care, drycleaning and wetcleaning of fabrics and garments — Part 2: Procedure for testing performance when cleaning and finishing using tetrachloroethene (Материалы и изделия текстильные. Профессиональный уход, сухая и мокрая чистка текстильных материалов и предметов одежды. Часть 2. Метод проведения испытаний при чистке и отделке с использованием тетрахлорэтилена)
- [3] ISO 3175-3 Textiles — Professional care, drycleaning and wetcleaning of fabrics and garments — Part 3: Procedure for testing performance when cleaning and finishing using hydrocarbon solvents (Материалы текстильные. Профессиональный уход, сухая и мокрая химическая чистка тканей и одежды. Часть 3. Метод проведения испытаний при чистке и заключительной обработке с применением углеводородных растворителей)
- [4] ISO 3175-4 Textiles — Professional care, drycleaning and wetcleaning of fabrics and garments — Part 4: Procedure for testing performance when cleaning and finishing using simulated wetcleaning (Материалы текстильные. Профессиональный уход, сухая и мокрая химическая чистка тканей и одежды. Часть 4. Метод проведения испытаний при чистке и заключительной обработке с использованием моделируемой мокрой чистки)
- [5] ISO 15797 Textiles — Industrial washing and finishing procedures for testing of workwear (Материалы и изделия текстильные. Процедуры промышленной стирки и заключительной отделки для испытаний одежды для работников)

УДК 614.897.1:006.354

МКС 13.340.10

IDT

Ключевые слова: средства индивидуальной защиты, защитные приспособления для верхней части тела, куртка, защитное покрытие, защитный материал, сборка защитного материала, установленная защитная область

Редактор *Л.В. Коретникова*
Технический редактор *В.Н. Прусакова*
Корректор *И.А. Королева*
Компьютерная верстка *И.Ю. Литовкиной*

Сдано в набор 26.09.2023. Подписано в печать 04.10.2023. Формат 60×84%. Гарнитура Ариал.
Усл. печ. л. 3,26. Уч-изд. л. 2,60.

Подготовлено на основе электронной версии, предоставленной разработчиком стандарта

Создано в единичном исполнении в ФГБУ «Институт стандартизации»
для комплектования Федерального информационного фонда стандартов,
117418 Москва, Нахимовский пр-т, д. 31, к. 2.
www.gostinfo.ru info@gostinfo.ru

