
МЕЖГОСУДАРСТВЕННЫЙ СОВЕТ ПО СТАНДАРТИЗАЦИИ, МЕТРОЛОГИИ И СЕРТИФИКАЦИИ
(МГС)
INTERSTATE COUNCIL FOR STANDARDIZATION, METROLOGY AND CERTIFICATION
(ISC)

МЕЖГОСУДАРСТВЕННЫЙ
СТАНДАРТ

ГОСТ
20287—
2023
(ISO 3016:2019)

НЕФТЕПРОДУКТЫ

Методы определения температур текучности и застывания

(ISO 3016:2019, Petroleum and related products from natural or synthetic sources —
Determination of pour point, MOD)

Издание официальное

Москва
Российский институт стандартизации
2023

Предисловие

Цели, основные принципы и общие правила проведения работ по межгосударственной стандартизации установлены ГОСТ 1.0 «Межгосударственная система стандартизации. Основные положения» и ГОСТ 1.2 «Межгосударственная система стандартизации. Стандарты межгосударственные, правила и рекомендации по межгосударственной стандартизации. Правила разработки, принятия, обновления и отмены»

Сведения о стандарте

1 ПОДГОТОВЛЕН Федеральным государственным бюджетным учреждением «Российский институт стандартизации» (ФГБУ «Институт стандартизации»), Межгосударственным техническим комитетом по стандартизации МТК 031 «Нефтяные топлива и смазочные материалы» на основе собственного перевода на русский язык англоязычной версии стандарта, указанного в пункте 5

2 ВНЕСЕН Федеральным агентством по техническому регулированию и метрологии

3 ПРИНЯТ Межгосударственным советом по стандартизации, метрологии и сертификации (протокол от 28 июля 2023 г. № 163-П)

За принятие проголосовали:

| Краткое наименование страны по МК (ИСО 3166) 004—97 | Код страны по МК (ИСО 3166) 004—97 | Сокращенное наименование национального органа по стандартизации |
|---|------------------------------------|--|
| Армения | AM | ЗАО «Национальный орган по стандартизации и метрологии» Республики Армения |
| Беларусь | BY | Госстандарт Республики Беларусь |
| Киргизия | KG | Кыргызстандарт |
| Россия | RU | Росстандарт |
| Узбекистан | UZ | Узстандарт |

4 Приказом Федерального агентства по техническому регулированию и метрологии от 22 сентября 2023 г. № 913-ст межгосударственный стандарт ГОСТ 20287—2023 (ISO 3016:2019) введен в действие в качестве национального стандарта Российской Федерации с 1 июля 2024 г. с правом досрочного применения

5 Настоящий стандарт является модифицированным по отношению к международному стандарту ISO 3016:2019 «Нефтепродукты и родственные продукты природного или синтетического происхождения. Определение температуры текучести» («Petroleum and related products from natural or synthetic sources — Determination of pour point», MOD) путем изменения, а также включения дополнительных положений (фраз, слов, ссылок), которые выделены в тексте курсивом.

Международный стандарт разработан Техническим комитетом ISO/TC 28 «Нефть, нефтепродукты, топливо и смазочные материалы природного или синтетического происхождения» Международной организации по стандартизации (ISO).

Наименование настоящего стандарта изменено относительно наименования указанного международного стандарта для увязки с наименованиями, принятыми в данной отрасли

6 ВЗАМЕН ГОСТ 20287—91

Информация о введении в действие (прекращении действия) настоящего стандарта и изменений к нему на территории указанных выше государств публикуется в указателях национальных стандартов, издаваемых в этих государствах, а также в сети Интернет на сайтах соответствующих национальных органов по стандартизации.

В случае пересмотра, изменения или отмены настоящего стандарта соответствующая информация будет опубликована на официальном интернет-сайте Межгосударственного совета по стандартизации, метрологии и сертификации в каталоге «Межгосударственные стандарты»

© ISO, 2019

© Оформление. ФГБУ «Институт стандартизации», 2023



В Российской Федерации настоящий стандарт не может быть полностью или частично воспроизведен, тиражирован и распространен в качестве официального издания без разрешения Федерального агентства по техническому регулированию и метрологии

Содержание

| | |
|--|----|
| 1 Область применения | 1 |
| 2 Нормативные ссылки | 1 |
| 3 Термины и определения | 2 |
| 4 Сущность <i>методов</i> | 2 |
| 5 Аппаратура, <i>материалы и реактивы</i> | 2 |
| 6 Отбор и <i>подготовка</i> проб | 4 |
| 7 Проведение испытания | 4 |
| 8 Обработка результатов | 7 |
| 9 Прецизионность | 7 |
| 10 Протокол испытания | 8 |
| Приложение А (обязательное) Требования к термометрам | 9 |
| Приложение В (справочное) Используемые химические вещества и охлаждающие смеси | 12 |
| Приложение С (обязательное) Фактические показатели прецизионности | 13 |
| Библиография | 14 |

НЕФТЕПРОДУКТЫ

Методы определения температур текучести и застывания

Petroleum products. Methods of test for flow point and pour point

Дата введения — 2024—07—01
с правом досрочного применения

1 Область применения

Настоящий стандарт устанавливает методы определения температуры текучести (А) и застывания (Б) нефтепродуктов.

В стандарте также приведена процедура определения температуры текучести мазута, компонентов высоковязких базовых смазочных материалов и продуктов, содержащих компоненты остаточного топлива.

Примечание — Выпускают оборудование для автоматического метода, аналогичного приведенному в настоящем стандарте, однако прецизионность для него не установлена.

2 Нормативные ссылки

В настоящем стандарте использованы нормативные ссылки на следующие межгосударственные стандарты:

ГОСТ 400 *Термометры стеклянные для испытаний нефтепродуктов. Технические условия*
ГОСТ 450 *Кальций хлористый технический. Технические условия*
ГОСТ 1770 (ИСО 1042—83, ИСО 4788—80) *Посуда мерная лабораторная стеклянная. Цилиндры, мензурки, колбы, пробирки. Общие технические условия*
ГОСТ 2517 *Нефть и нефтепродукты. Методы отбора проб*
ГОСТ 4166 *Реактивы. Натрий сернокислый. Технические условия*
ГОСТ 4233 *Реактивы. Натрий хлористый. Технические условия*
ГОСТ 6613 *Сетки проволочные тканые с квадратными ячейками. Технические условия*
ГОСТ 12026 *Бумага фильтровальная лабораторная. Технические условия*

Примечание — При пользовании настоящим стандартом целесообразно проверить действие ссылочных стандартов и классификаторов на официальном интернет-сайте Межгосударственного совета по стандартизации, метрологии и сертификации (www.easc.by) или по указателям национальных стандартов, издаваемым в государствах, указанных в предисловии, или на официальных сайтах соответствующих национальных органов по стандартизации. Если на документ дана недатированная ссылка, то следует использовать документ, действующий на текущий момент, с учетом всех внесенных в него изменений. Если заменен ссылочный документ, на который дана датированная ссылка, то следует использовать указанную версию этого документа. Если после принятия настоящего стандарта в ссылочный документ, на который дана датированная ссылка, внесено изменение, затрагивающее положение, на которое дана ссылка, то это положение применяется без учета данного изменения. Если ссылочный документ отменен без замены, то положение, в котором дана ссылка на него, применяется в части, не затрагивающей эту ссылку.

3 Термины и определения

В настоящем стандарте приведены следующие термины с соответствующими определениями:

3.1 **температура текучести** (pour point): *Минимальная температура нефтепродуктов, при которой наблюдается течение испытуемого образца при установленных условиях испытания.*

3.2 **температура застывания** (flow point): *Температура, при которой образец теряет подвижность в условиях испытания.*

4 Сущность методов

Охлаждают образец после предварительного нагревания и проверяют текучесть с интервалом в 3 °С. Наиболее низкую температуру, при которой наблюдаются движение (течение) пробы, регистрируют как температуру текучести (*метод А*).

Нагревают образец нефтепродукта, затем охлаждают его с заданной скоростью до температуры, при которой образец остается неподвижным, полученное значение температуры принимают за температуру застывания (метод Б).

5 Аппаратура, материалы и реактивы

5.1 Пробирка плоскодонная из прозрачного стекла (*метод А*), наружным диаметром от 33,2 до 34,8 мм, внутренним диаметром от 30,0 до 32,4 мм, высотой от 115 до 125 мм, толщина стенки не более 1,6 мм. На пробирке должна быть нанесена линия, указывающая уровень содержимого на расстоянии (54 ± 3) мм от внутренней поверхности дна пробирки, соответствующая вместимости (45 ± 1) см³ (см. рисунок 1).

Пробирка стеклянная со сферическим дном (метод Б), высотой (160 ± 10) мм, внутренним диаметром (20 ± 1) мм. На наружной боковой поверхности пробирки на расстоянии (30 ± 3) мм от дна должна быть нанесена несмываемая кольцевая метка.

5.2 Средства измерения температуры

Используют одно из следующих средств измерений температуры.

5.2.1 Термометр цифровой контактный (DCT), соответствующий требованиям А.1.

5.2.2 Термометры стеклянные жидкостные, соответствующие А.2 и А.3.

Поскольку иногда происходит разрыв столбика жидкости в термометре, что искажает определение, следует проверять термометры непосредственно перед испытанием и использовать только в случае подтверждения погрешности в пределах ± 1 °С [например, по температуре замерзания воды (нулевая точка термометра)].

Термометры типа ТИНЗ, ТН8 по ГОСТ 400 или другого типа с ценой деления шкалы 1 °С для измерения температуры образца и охлаждающей смеси.

5.3 Пробка корковая или резиновая для пробирки, соответствующая внутреннему диаметру пробирки 5.1 (*метод А, метод Б*), с отверстием по центру для термометра.

5.4 Рубашка металлическая (*метод А*), плоскодонная, водонепроницаемая, цилиндрической формы, высотой (115 ± 3) мм, внутренним диаметром от 44,2 до 45,8 мм, толщина стенки 1 мм.

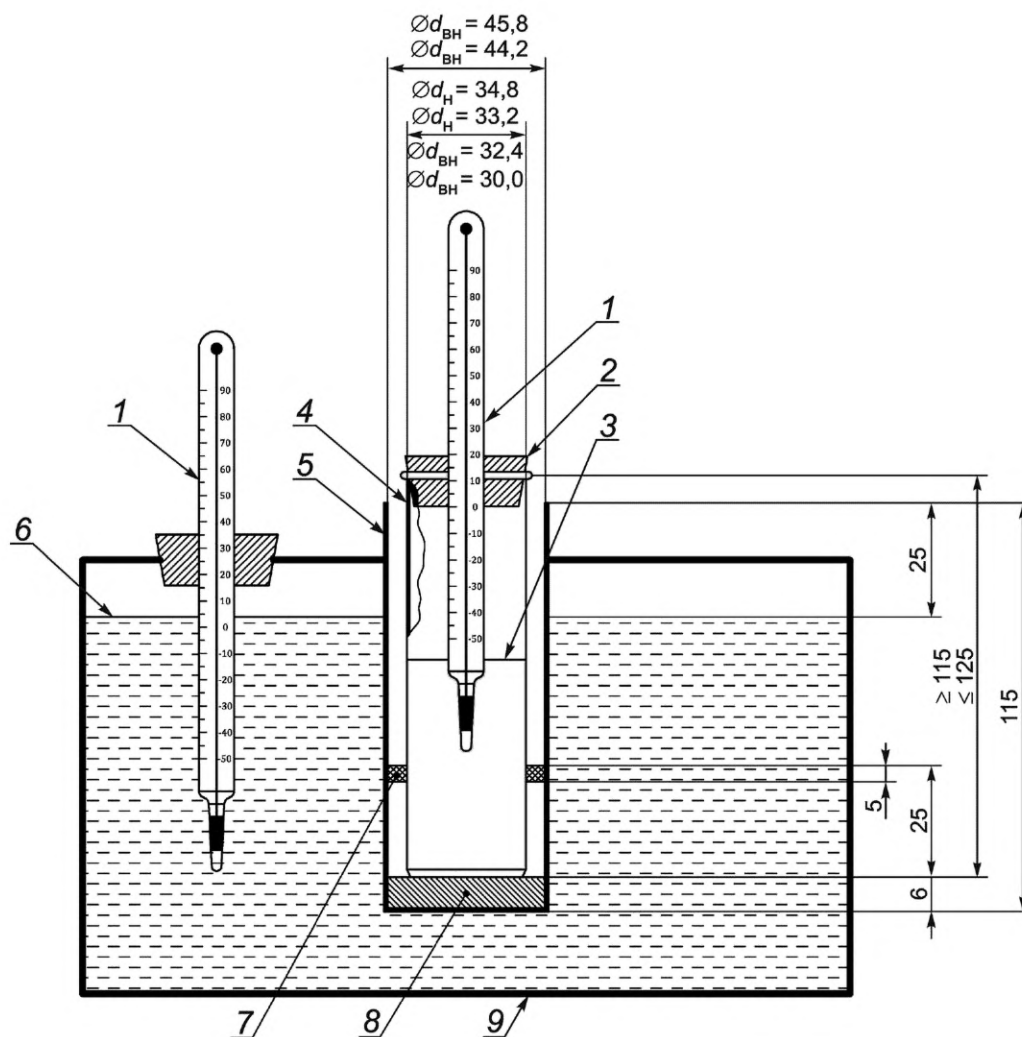
Рубашку устанавливают вертикально в охлаждающую баню (5.7) таким образом, чтобы над уровнем охлаждающей среды было не более 25 мм. Следует обеспечить возможность очистки рубашки.

Рубашка стеклянная (метод Б) с вогнутым или сферическим дном, высотой (130 ± 10) мм, внутренним диаметром (40 ± 2) мм.

5.5 Диск (*метод А*) из пробки или фетра толщиной примерно 6 мм, плотно входящий в рубашку.

5.6 Прокладка уплотнительная (*метод А*) круглого сечения толщиной примерно 5 мм, плотно прилегающая к наружной поверхности испытательной пробирки (далее — пробирка) и свободно входящая в рубашку. Прокладку изготавливают из резины, кожи или другого подходящего материала, достаточно эластичного, чтобы облегать пробирку, и жесткого, чтобы удерживать свою форму.

П р и м е ч а н и е — Прокладку используют для предотвращения касания пробирки с рубашкой.



1 — термометр (5.2); 2 — пробка (5.3); 3 — поверхность образца; 4 — пробирка (5.1); 5 — рубашка (5.4); 6 — уровень охлаждающей смеси; 7 — прокладка (5.6); 8 — диск (5.5); 9 — охлаждающая баня (5.7); d_H — наружный диаметр; d_{BH} — внутренний диаметр

Рисунок 1 — Установка для определения температуры текучести

5.7 Бани охлаждающие, обеспечивающие поддержание заданной температуры и возможность фиксирования рубашки в вертикальном положении. Конструкция бани должна обеспечивать возможность размещения пробирки под углом 45° . Требуемую температуру бань получают охлаждением с использованием холодильника или охлаждающих смесей. Используемые охлаждающие смеси для требуемых температур приведены в приложении В.

Допускается использовать другие охлаждающие смеси, обеспечивающие заданную температуру испытания.

5.8 Секундомер, обеспечивающий проведение измерений в соответствии с используемым методом.

5.9 Термостат (водяная баня для нагрева), обеспечивающий поддержание заданной температуры в соответствии с используемым методом.

5.10 Угломер, обеспечивающий измерения угла наклона при проведении испытания в соответствии с используемым методом.

5.11 Бумага фильтровальная лабораторная по ГОСТ 12026.

5.12 Сетка проволочная по ГОСТ 6613.

5.13 Вата гигроскопическая, обеспечивающая проведение испытания в соответствии с используемым методом.

5.14 Воронка для фильтрования по ГОСТ 1770.

5.15 Натрий сернокислый безводный, ч. д. а., по ГОСТ 4166.

5.16 Натрий хлористый, ч. д. а., по ГОСТ 4233.

5.17 Кальций хлористый технический по ГОСТ 450, обезвоженный.

5.18 Допускается использовать лабораторную посуду, аппаратуру (в т. ч. автоматические и полуавтоматические лабораторные аппараты), средства измерения (СИ), реактивы и материалы, отличные от указанных, с характеристиками не хуже установленных настоящим стандартом и обеспечивающие получение достоверных результатов определения.

6 Отбор и подготовка проб

Отбор проб — по ГОСТ 2517.

6.1 Легкоподвижные продукты периодически взбалтывают в течение 10—15 мин со свежeproкаленным и измельченным сульфатом натрия или хлористым кальцием, после чего отстаивают и фильтруют через сухой фильтр.

6.2 Вязкие нефтепродукты подогревают на водяной бане до температуры не выше 45 °С (до состояния, при котором нефтепродукт можно перелить в пробирку) и фильтруют через слой крупнокристаллического свежeproкаленного хлористого натрия. Для этого в стеклянную воронку вкладывают проволочную сетку или немного ваты и сверху насыпают хлористый натрий. Сильно обводненные нефтепродукты фильтруют последовательно через две (три) воронки.

Примечание — Операции по 6.1, 6.2 выполняют при наличии воды в нефтепродукте после его предварительного отстаивания и последующего сливания.

7 Проведение испытания

7.1 Метод А

7.1.1 Наливают образец в пробирку до отметки уровня. При необходимости образец нагревают на водяной бане до состояния, при котором его можно перелить в пробирку.

Если образец необходимо предварительно нагреть до температуры выше 45 °С, его выдерживают перед проведением испытания 24 ч при комнатной температуре. Если установлено, что за 24 ч до испытания образец нагревали до температуры выше 45 °С, или если информация о предварительном нагревании (отсутствии предварительного нагревания) образца неизвестна, его выдерживают перед испытанием при комнатной температуре в течение 24 ч.

7.1.2 Если значения температуры текучести выше 36 °С, используют средство измерения температуры с более высоким диапазоном измерения (5.2), например, термометр IP 63C или ASTM 61C, или цифровой контактный термометр. Закрывают пробирку пробкой с термометром (5.2). Регулируют положение пробки и термометра таким образом, чтобы пробка была размещена плотно, термометр и пробирка были соосными, а термометр был погружен на требуемую глубину.

7.1.2.1 При погружении стеклянного жидкостного термометра начало капилляра должно быть на 3 мм ниже поверхности образца.

7.1.2.2 Цифровой контактный термометр следует погружать таким образом, чтобы его датчик располагался на 10—15 мм ниже поверхности образца.

7.1.3 Подвергают предварительной подготовке образец в пробирке, соответствующей его температуре текучести, согласно 7.1.4 или 7.1.5.

7.1.4 Образцы с температурой текучести выше минус 33 °С готовят следующим образом.

7.1.4.1 Нагревают образец без перемешивания до температуры на 9 °С выше ожидаемой температуры текучести с использованием бани, поддерживающей температуру на 12 °С выше ожидаемой температуры текучести, или до 45 °С с использованием бани, поддерживающей температуру 48 °С, в зависимости от того, что больше.

7.1.4.2 Переносят пробирку в баню, поддерживающую температуру $(24,0 \pm 1,5)$ °С, и наблюдают за температурой текучести. Если используют жидкостную баню, обеспечивают поддержание уровня жидкости между меткой наполнения пробирки и ее верхним краем.

7.1.4.3 Когда температура образца достигает значения на 9 °С выше ожидаемой температуры текучести (оценивают кратно 3 °С), приступают к наблюдениям в соответствии с 7.1.7.

7.1.4.4 Если образец остается подвижным после достижения температуры 27 °С, осторожно извлекают пробирку из бани, вытирают ее наружную поверхность чистой тканью, увлажненной специальным составом, и помещают в баню, поддерживающую температуру 0 °С (5.7) в соответствии с 7.1.6. Проводят наблюдения согласно 7.1.7 и охлаждают в соответствии с процедурой, приведенной в 7.1.8.

7.1.5 Образцы с температурой текучести минус 33 °С и ниже, готовят следующим образом.

7.1.5.1 Нагревают образец без перемешивания до температуры 45 °С с использованием бани, поддерживающей температуру $(48,0 \pm 1,5)$ °С. Переносят пробирку в баню, поддерживающую температуру $(24,0 \pm 1,5)$ °С. Если используют жидкостную баню, обеспечивают поддержание уровня жидкости между меткой наполнения пробирки и ее верхним краем. После достижения температуры 27 °С, при использовании стеклянных жидкостных термометров, заменяют термометр для высоких температур помутнения и текучести на термометр для низких температур помутнения и текучести. Переносят пробирку в охлаждающую баню (см. 7.1.8).

7.1.6 Диск (5.5), прокладка (5.6) и внутренняя поверхность рубашки (5.4) должны быть чистыми и сухими. Помещают диск и рубашку в охлаждающую среду (5.7) и выдерживают не менее 10 мин до погружения в пробирку. Размещают прокладку на пробирке приблизительно на расстоянии 25 мм от дна пробирки и опускают пробирку в рубашку.

Помещать пробирку непосредственно в охлаждающую среду не допускается.

7.1.7 Наблюдение за испытанием

7.1.7.1 При каждом показании термометра, кратном 3 °С, ниже температуры первого наблюдения извлекают пробирку из бани или рубашки, в зависимости от рассматриваемого случая, и наклоняют ее таким образом, чтобы можно было убедиться в текучести образца в пробирке. Процедура извлечения пробирки, вытирания наружной поверхности и возвращения на место должна занимать не более 3 с.

7.1.7.2 Продолжают наблюдения при каждом показании термометра, кратном 3 °С, ниже температуры первого наблюдения.

После охлаждения образца и начала образования кристаллов твердого парафина внимательно следят за тем, чтобы не нарушить массу образца и не сместить термометром материал; любое нарушение губчатой структуры кристаллов твердого парафина приведет к заниженным и ошибочным результатам.

При низких температурах конденсированная влага может ограничить видимость. Эту проблему можно устранить, очищая наружную поверхность пробирки чистой тканью, смоченной в специальной жидкости (например, этиловом или метиловом спирте), температура которой близка к температуре бани.

7.1.7.3 Как только образец при наклоне пробирки теряет подвижность, удерживают пробирку в горизонтальном положении 5 с, измеренных секундомером (5.8), и наблюдают. При появлении движения образца сразу же возвращают пробирку в баню или рубашку и повторяют наблюдение при следующей температуре ниже на 3 °С.

7.1.7.4 Продолжают испытание пока температура не достигнет значения, при котором образец в пробирке, находящейся в горизонтальном положении в течение 5 с, потеряет подвижность. Регистрируют наблюдаемое показание термометра.

7.1.8 Если по достижении температуры 27 °С образец подвижный, переносят пробирку в рубашку в охлаждающую баню, поддерживающую температуру $(0 \pm 1,5)$ °С. По мере охлаждения образца переносят пробирку в рубашку в следующую охлаждающую баню, поддерживающую более низкую температуру в соответствии с таблицей 1.

Т а б л и ц а 1 — Температуры бани и образца

| Баня | Температура бани, °С | Температура образца, °С |
|------|--|--|
| 1 | На 12 °С выше ожидаемой температуры текучести или $(48,0 \pm 1,5)$ °С в зависимости от того, какое значение выше | Предварительный нагрев до 45 °С или на 9 °С выше ожидаемой температуры текучести, в зависимости от того, какое значение выше |
| 2 | $24,0 \pm 1,5$ | Начиная с 27 |
| 3 | $0 \pm 1,5$ | От 27 до 9 включ. |
| 4 | Минус $(18,0 \pm 1,5)$ | От 9 до минус 6 включ. |

Окончание таблицы 1

| Баня | Температура бани, °С | Температура образца, °С |
|------|--------------------------|--------------------------------|
| 5 | Минус ($33,0 \pm 1,5$) | От минус 6 до минус 24 включ. |
| 6 | Минус ($51,0 \pm 1,5$) | От минус 24 до минус 42 включ. |
| 7 | Минус ($69,0 \pm 1,5$) | От минус 42 до минус 60 включ. |

7.1.9 Для определения температуры текучести согласно действующим правилам, устанавливающим пределы температуры текучести, не используя значения, кратные 3 °С, проводят измерение температуры текучести по следующей процедуре.

Начинают проверку внешнего вида образца при температуре на 9 °С выше температуры текучести, указанной в технических требованиях. Продолжают наблюдения с интервалом в 3 °С согласно 7.1.7 и 7.1.8 до достижения заданной температуры. В отчете указывают, что образец соответствует или не соответствует значению, установленному в технических требованиях на продукцию.

7.1.10 Для мазута, компонентов высоковязких базовых смазочных материалов и продуктов, содержащих компоненты остаточного топлива, результат, полученный методом, приведенным в 7.1.1—7.1.8, является максимальной температурой текучести. Если требуется, определяют минимальную температуру текучести: нагревают пробу при помешивании до температуры 105 °С, наливают в пробирку и определяют температуру текучести в соответствии с 7.1.2—7.1.8.

7.2 Метод Б

7.2.1 Наливают обезвоженный образец в сухую чистую стеклянную пробирку до метки таким образом, чтобы он не растекался по стенкам пробирки. В пробирку при помощи корковой или резиновой пробки плотно вставляют соответствующий термометр, укрепляя его таким образом, чтобы он проходил по оси пробирки, а его резервуар находился на расстоянии 8—10 мм от дна пробирки. Для большей устойчивости термометра в его рабочем положении на нижнюю часть термометра (приблизительно на середине ее длины) надевают корковую пробку, пригнанную так, чтобы она входила в пробирку с небольшим усилием.

Примечание — В случае предварительного нагрева образца до проведения испытания руководствуются положениями 7.1.1.

7.2.2 Помещают пробирку с образцом и термометром в водяную баню, предварительно нагретую до температуры (50 ± 1) °С, и выдерживают до получения температурного равновесия образца и бани.

7.2.3 Удаляют пробирку с образцом и термометром из водяной бани, насухо вытирают ее снаружи чистой тканью, смоченной в спирте (этиловом или метиловом) и укрепляют при помощи пробки в рубашке таким образом, чтобы ее стенки находились приблизительно на одинаковом расстоянии от стенок рубашки. Закрепляют пробирку с рубашкой в держателе штатива в вертикальном положении и выдерживают при комнатной температуре до охлаждения образца до температуры (35 ± 5) °С, затем помещают его в сосуд с охлаждающей смесью, температуру которой предварительно устанавливают на 5 °С ниже намеченной для определения температуры застывания.

Во время охлаждения образца установленную температуру охлаждающей смеси поддерживают с погрешностью ± 1 °С.

7.2.4 После достижения образцом в пробирке предполагаемой температуры застывания наклоняют пробирку под углом 45° и, не удаляя из охлаждающей смеси, выдерживают в таком положении 1 мин. Затем пробирку с рубашкой осторожно удаляют из охлаждающей смеси, быстро вытирают рубашку и наблюдают за смещением мениска образца.

При определении температуры застывания ниже 0 °С перед испытанием добавляют в рубашку 0,5—1,0 см³ серной кислоты, олеума или любого другого осушителя.

7.2.5 При смещении мениска удаляют пробирку из рубашки, повторно проводят подготовку по 7.11.2—7.11.3 и выполняют новое определение при температуре на 4 °С ниже предыдущей до тех пор, пока мениск не перестанет смещаться.

Примечание — Если температура, при которой проводили определение, ниже минус 20 °С, то перед новым определением для предохранения пробирки от повреждений вследствие сильных тепловых воздействий, пробирку с образцом и термометром выдерживают при комнатной температуре до тех пор, пока образец не примет температуру минус 20 °С, и только после этого помещают пробирку в водяную баню.

7.2.6 Если мениск не сместился, то пробирку удаляют из рубашки, подогревают до температуры (50 ± 1) °С, проводят новое определение застывания при температуре на 4 °С выше предыдущей до тех пор, пока мениск будет смещаться.

7.2.7 После установления границы застывания (переход от подвижного состояния к неподвижному или наоборот) повторяют определение, снижая или повышая температуру испытания на 2 °С до тех пор, пока не будет установлена температура, при которой мениск образца остается неподвижным, а при повторном испытании при температуре на 2 °С выше он смещается.

Регистрируют полученную температуру как результат для данного определения.

7.2.8 Для установления температуры застывания образца проводят два определения, начиная второе определение с температуры на 2 °С выше установленной при первом определении.

При проверке температуры застывания, установленной в стандартах на нефтепродукты, проверяют смещение мениска образца после его испытания по вышеуказанной процедуре при температуре на 2 °С выше температуры, установленной стандартом на конкретную продукцию.

8 Обработка результатов

Для метода А прибавляют 3 °С к температуре, записанной в 7.1.7.4 и 7.1.10, и регистрируют и округляют полученное значение до целого числа. За температуру текучести испытуемого нефтепродукта принимают среднее арифметическое результатов двух определений, округленное до целого числа.

Для метода Б за температуру застывания испытуемого нефтепродукта принимают среднее арифметическое результатов двух определений (7.2), округленное до целого числа.

9 Прецизионность

9.1 Метод А

Показатели прецизионности установлены с использованием стеклянных жидкостных термометров (см. [1]) или соответствующих спецификациям IP для термометров IP.

Показатели прецизионности, установленные в настоящем стандарте, — производные значения, округленные до следующего значения интервала испытания. Фактические значения показателей прецизионности приведены в приложении С.

9.1.1 Смазочные масла

Прецизионность установлена по результатам программы межлабораторных испытаний 1998 г. (см. [2]). Участники программы дважды анализировали пять комплектов базовых масел, три комплекта универсальных смазочных масел, один комплект гидравлического масла и один комплект жидкости для автоматической коробки передач в диапазоне температур от минус 51 °С до минус 11 °С. Семь лабораторий провели определение ручным методом. Информация о типе проб и их средних значениях температур текучести приведены в отчете (см. [3]).

9.1.1.1 Повторяемость

Расхождение между результатами двух испытаний, полученными одним и тем же оператором на одном и том же оборудовании при постоянных условиях работы на идентичном испытуемом материале, в течение длительного времени при нормальном и правильном выполнении метода испытаний превысит 6 °С только в одном случае из 20. При расхождении выше указанного результаты следует рассматривать как подозрительные.

9.1.1.2 Воспроизводимость

Расхождение между двумя отдельными и независимыми результатами, полученными разными операторами, работающими в разных лабораториях на идентичном испытуемом материале, в течение длительного времени при нормальном и правильном выполнении метода испытаний превысит 9 °С только в одном случае из 20. При расхождении выше указанного результаты следует рассматривать как подозрительные.

9.1.2 Среднедистиллятные и остаточные топлива

Прецизионность установлена с использованием результатов испытаний 16 среднедистиллятных топлив и мазута, испытанных в 12 лабораториях (см. [4]). Топлива имели температуру текучести от минус 33 °С до плюс 51 °С.

Примечание — Используются результаты программы межлабораторных совместных испытаний 1983 г.

9.1.2.1 Повторяемость

Расхождение между результатами двух испытаний, полученными одним и тем же оператором на одном и том же оборудовании при постоянных условиях работы на идентичном испытуемом материале, в течение длительного времени при нормальном и правильном выполнении метода испытаний превысит 3 °С только в одном случае из 20. При расхождении выше указанного результаты следует рассматривать как подозрительные.

9.1.2.2 Воспроизводимость

Расхождение между двумя отдельными и независимыми результатами, полученными разными операторами, работающими в разных лабораториях на идентичном испытуемом материале, в течение длительного времени при нормальном и правильном выполнении метода испытаний превысит 9 °С только в одном случае из 20. При расхождении выше указанного результаты следует рассматривать как подозрительные.

9.2 Метод Б

9.2.1 Повторяемость

Два результата определений, полученные одним оператором на одном и том же оборудовании при постоянных условиях работы на идентичном испытуемом материале, признают достоверными с 95 %-ной доверительной вероятностью, если расхождение между ними не превышает 2 °С.

9.2.2 Воспроизводимость

Два результата испытаний, полученные разными операторами, работающими в разных лабораториях на идентичном испытуемом материале, признают достоверными с 95 %-ной доверительной вероятностью, если расхождение между ними не превышает 8 °С.

10 Протокол испытания

Протокол испытания должен содержать:

- a) информацию для полной идентификации испытанного продукта;
- b) обозначение настоящего стандарта (*метод испытания А или Б*);
- c) результат испытания (см. раздел 8);
- d) любое отклонение по согласованию или другим образом от установленной методики (см. раздел 7);
- e) дату проведения испытания.

**Приложение А
(обязательное)**

Требования к термометрам

А.1 Электронные термометры

Применяют цифровой контактный термометр (DCT), соответствующий требованиям, приведенным в таблице А.1.

Т а б л и ц а А.1 — Требования к цифровым контактным термометрам

| Наименование | Требование |
|--|--|
| Цифровой контактный термометр (DCT) ^{a)} | Класс F (см. [5]) или лучше |
| Номинальный температурный диапазон | Высокая температура текучести: от минус 38 °С до плюс 50 °С Низкая температура текучести: от минус 80 °С до плюс 20 °С Температура плавления: от 32 °С до 127 °С |
| Разрешение дисплея, °С, не менее | 0,1 |
| Точность ^{b)} | ±500 мК (±0,5 °С) |
| Тип измерительного датчика | Платиновый термометр сопротивления (PRT), термистор |
| Корпус датчика ^{c)} (наружный диаметр), О.Д., мм, не более | 4,2 |
| Длина датчика ^{d)} , мм, не более | 10 |
| Глубина погружения ^{e)} , мм, не более | 40 (см. [6]) |
| Глубина погружения в образец | Конец корпуса в диапазоне от 10 до 15 мм ниже мениска образца (см. рисунок 1) |
| Время теплового отклика ^{f)} | ≤ 4 с ^{f)} |
| Дрейф измерения, не более | 500 мК (0,5 °С) за год |
| Погрешность поверки, не более | 500 мК (0,5 °С) по предполагаемому диапазону использования |
| Диапазон поверки | Согласован с температурным диапазоном применения |
| Данные поверки | Четыре точки данных, равномерно расположенные по диапазону, т. е. в соответствии с диапазоном применения |
| Отчет о поверке | От лаборатории с подтвержденной компетенцией |
| <p>a) Номинальный температурный диапазон может отличаться от значений, приведенных в таблице, при условии соблюдения критериев калибровки и точности.</p> <p>b) Точность представляет объединенную точность блока DCT, включающую точность дисплея и точность датчика.</p> <p>c) Корпус датчика представляет собой трубку, в которую помещен сенсорный элемент. О.Д. — наружный диаметр части корпуса, в которой находится сенсорный элемент.</p> <p>d) Физическая длина измерительного датчика температуры.</p> <p>e) См. [6] или по аналогичному методу.</p> <p>f) Время теплового отклика — это время, в течение которого дисплей отображает 63,2 % ступенчатого изменения температуры от температуры окружающей среды (20 ± 5) °С на воздухе до температуры (77 ± 5) °С в воде, перемешиваемой возле датчика со скоростью (0,90 ± 0,09) м/с (см. [7], раздел 9).</p> | |

Если дисплей DCT установлен на конце корпуса датчика, то испытательная пробирка с помещенным в нее датчиком будет неустойчивой. Для устранения этой проблемы рекомендуется использовать датчик длиной не бо-

лее 30 см, но не менее 15 см. Устойчивость испытательной пробирки повысит пробка длиной 5 см с низкой теплопроводностью, примерно наполовину длины вставленная в пробирку с образцом.

При проведении измерений ниже минус 40 °С с использованием PRT для получения точных измерений может потребоваться датчик с сопротивлением 1000 Ом.

Калибровку дрейфа DCT следует проверять не реже одного раза в год. Такую проверку выполняют или измерением температуры замерзания (воды), или по образцовому термометру в бане с постоянной температурой на предписанной глубине погружения, чтобы обеспечить соответствие с дрейфом измерений по таблице А.1 (см. [6]).

Примечание — Дрейф калибровки DCT в одном направлении во время нескольких проверок калибровки является показателем ухудшения DCT.

А.2 Термометры стеклянные жидкостные

Следует применять термометры частичного погружения, соответствующие требованиям таблицы А.2.

Таблица А.2 — Требования к стеклянным жидкостным термометрам

| Параметр | Для низкой температуры помутнения и текучести | Для высокой температуры помутнения и текучести | Для высоких температур плавления |
|--|---|--|----------------------------------|
| Диапазон температур, °С | От минус 80 до плюс 20 | От минус 38 до плюс 50 | От 32 до 127 |
| Глубина погружения, мм | 76 | 108 | 79 |
| Цена деления шкалы, °С | 1 | 1 | 0,2 |
| Длинная черта через каждые, °С | 5 | 5 | 1 |
| Цифровые обозначения через каждые, °С | 10 | 10 | 2 |
| Погрешность шкалы, °С, не более | 1 (\geq минус 33) 2 ($<$ минус 33) | 0,5 | 0,2 |
| Расширительная камера допускает нагрев до отметки, °С | 60 | 100 | 150 |
| Общая длина, мм | 230 \pm 5 | 230 \pm 5 | 380 \pm 5 |
| Диаметр столбика, мм | От 6 до 8 | | |
| Длина резервуара (шарика), мм | От 7,0 до 10 | От 7,0 до 10 | От 18 до 28 |
| Диаметр шарика, мм | От 5,0 до диаметра столбика | От 5,0 до диаметра столбика | От 5,0 до 6,0 |
| Расстояние от нижней точки шарика до деления, °С мм | Минус 70 От 100 до 120 | Минус 38 От 120 до 130 | Плюс 32 От 105 до 115 |
| Длина шкалы/диапазона, мм | От 70 до 100 | От 65 до 85 | От 200 до 240 |
| <p>Примечания</p> <p>1 Температура для термометра с выступающим столбиком ртути составляет 21 °С по всему диапазону шкалы.</p> <p>2 Требованиям данной таблицы соответствуют стеклянные жидкостные термометры, имеющие диапазоны, приведенные в таблице А.3 (см. [7] или [8], или [9]).</p> | | | |

Таблица А.3 — Стекланные жидкостные термометры

| Термометр | Диапазон температур | Номер термометра | |
|--|------------------------------|------------------|-----|
| | | ASTM | IP |
| Для высоких температур текучести (<i>застывания</i>) | От минус 38 °С до плюс 50 °С | 5С, S5С | 1С |
| Для низких температур текучести (<i>застывания</i>) | От минус 80 °С до плюс 20 °С | 6С | 2С |
| Температура плавления | От 32 °С до 127 °С | 61С | 63С |

Приложение В
(справочное)

Используемые химические вещества и охлаждающие смеси

Используют перечисленные ниже реактивы и материалы.

V.1 Ацетон технический, подходящий для охлаждающей бани, при условии, что не оставляет следов после высыхания.

Предупреждение! Исключительно огнеопасен.

V.2 Диоксид углерода (твердый).

V.3 Лед, товарный сорт сухого льда, подходящий для использования в охлаждающей бане.

V.4 Бензин-растворитель, товарный или технический сорт, подходящий для использования в охлаждающей бане.

Предупреждение! Огнеопасен. Пары вредны.

V.5 Кристаллы хлорида натрия, товарного или технического класса, подходящего для использования в охлаждающей бане.

V.6 Сульфат натрия, безводный, аналитического класса, используют при необходимости.

V.7 Кальций хлористый технический, обезвоженный, используют при необходимости.

V.8 Этанол, этиловый спирт, товарного или технического класса сухой этанол, подходящий для использования в охлаждающей бане.

Предупреждение! Огнеопасен. Денатурированный спирт токсичен.

V.9 Метанол, метиловый спирт, товарного или технического класса сухой метанол, подходящий для использования в охлаждающей бане.

Предупреждение! Огнеопасен. Пары вредны. Токсичен.

V.10 Охлаждающие смеси, в соответствии с таблицей В.1, обычно используют для поддержания температуры бани.

Т а б л и ц а В.1 — Охлаждающие смеси и температуры бань

| Охлаждающая смесь | Температура бани, °С |
|---|----------------------|
| Лед и вода | 0 ± 1,5 |
| Колотый лед и кристаллы хлорида натрия или ацетон, или бензин-растворитель, или метанол, или этанол с твердым диоксидом углерода, добавляемым для получения требуемой температуры | Минус (18,0 ± 1,5) |
| Ацетон или бензин-растворитель, или метанол, или этанол с твердым диоксидом углерода, добавляемые для получения требуемой температуры | Минус (33,0 ± 1,5) |
| Ацетон или бензин-растворитель, или метанол, или этанол с твердым диоксидом углерода, добавляемым для получения требуемой температуры | Минус (51,0 ± 1,5) |
| Ацетон или бензин-растворитель, или метанол, или этанол с твердым диоксидом углерода, добавляемым для получения требуемой температуры | Минус (69,0 ± 1,5) |

**Приложение С
(обязательное)****Фактические показатели прецизионности**

В таблице С.1 приведены фактические показатели прецизионности для испытываемых продуктов.

Т а б л и ц а С.1 — Фактические показатели прецизионности

| 95 %-ный доверительный интервал | Программа межлабораторных испытаний смазочных масел 1998 г. (см. [4]) | Программа межлабораторных испытаний среднедистиллятных и остаточных топлив 1983 г. |
|---------------------------------|---|--|
| Повторяемость, °С | 5,3 | 2,5 |
| Воспроизводимость, °С | 8,0 | 6,6 |

Библиография

- [1] ASTM E1 Standard specification for ASTM liquid-in-glass thermometers (Стандартная спецификация на стеклянные жидкостные термометры ASTM)
- [2] ASTM D6300 Standard practice for determination of precision and bias data for use in test methods for petroleum products, liquid fuels, and lubricants (Стандартная практика определения показателей прецизионности и смещения для применения в методах испытаний нефтепродуктов, жидких топлив и смазочных материалов)
- [3] ASTM Research Report RR: D02-1826, *Supporting Data for ASTM D97, Test Method for Pour Point of Petroleum Products*, 2016, ASTM International, P.O. Box C700, West Conshohocken, PA, 19428-2959, USA
- [4] ASTM Research Report RR: D02-1499, *Interlaboratory Test Study for the Determination of Precision and Bias of Pour Point at One Degree Test Increments by Automatic and Automated Test Methods*, 2001, ASTM International, P.O. Box C700, West Conshohocken, PA, 19428-2959, USA
- [5] ASTM E2877 *Standard Guide for Digital Contact Thermometers (Стандартное руководство для цифровых контактных манометров)*
- [6] ASTM D7962 *Standard Practice for Determination of Minimum Immersion Depth and Assessment of Temperature Sensor Measurement Drift (Стандартная практика определения минимальной глубины погружения и оценки дрейфа показаний датчика температуры)*
- [7] ASTM E644-11 Standard test methods for testing industrial resistance thermometers (Стандартные методы испытаний промышленных термометров сопротивления)
- [8] ASTM E2251 Standard Specification for Liquid-in-Glass ASTM thermometers with low-hazard precision liquids (Стандартная спецификация на стеклянные жидкостные термометры ASTM с малоопасными прецизионными жидкостями)
- [9] Energy Institute Standard. Specifications for IP standard thermometers (Стандарт Энергетического института. Спецификация на стандартные термометры IP)

УДК 665.733.5:543.48:006.354

МКС 75.080

MOD

Ключевые слова: нефтепродукты, методы определения температур текучести и застывания

Редактор *Н.В. Таланова*
Технический редактор *И.Е. Черепкова*
Корректор *И.А. Королева*
Компьютерная верстка *А.Н. Золотаревой*

Сдано в набор 26.09.2023. Подписано в печать 09.10.2023. Формат 60×84%. Гарнитура Ариал.
Усл. печ. л. 2,32. Уч.-изд. л. 1,90.

Подготовлено на основе электронной версии, предоставленной разработчиком стандарта

Создано в единичном исполнении в ФГБУ «Институт стандартизации» для комплектования Федерального информационного фонда стандартов, 117418 Москва, Нахимовский пр-т, д. 31, к. 2.
www.gostinfo.ru info@gostinfo.ru