
МЕЖГОСУДАРСТВЕННЫЙ СОВЕТ ПО СТАНДАРТИЗАЦИИ, МЕТРОЛОГИИ И СЕРТИФИКАЦИИ
(МГС)
INTERSTATE COUNCIL FOR STANDARDIZATION, METROLOGY AND CERTIFICATION
(ISC)

МЕЖГОСУДАРСТВЕННЫЙ
СТАНДАРТ

ГОСТ
12.4.279—
2023
(EN 14325:2018)

Система стандартов безопасности труда

**ОДЕЖДА СПЕЦИАЛЬНАЯ
ДЛЯ ЗАЩИТЫ ОТ ХИМИЧЕСКИХ ВЕЩЕСТВ**

**Классификация по уровню эксплуатационных
свойств и методы испытаний материалов, швов,
соединений и креплений специальной одежды
для защиты от химических веществ**

(EN 14325:2018, Protective clothing against chemicals — Test methods
and performance classification of chemical protective clothing materials, seams,
joins and assemblages, MOD)

Издание официальное

Москва
Российский институт стандартизации
2023

Предисловие

Цели, основные принципы и общие правила проведения работ по межгосударственной стандартизации установлены ГОСТ 1.0 «Межгосударственная система стандартизации. Основные положения» и ГОСТ 1.2 «Межгосударственная система стандартизации. Стандарты межгосударственные, правила и рекомендации по межгосударственной стандартизации. Правила разработки, принятия, обновления и отмены»

Сведения о стандарте

1 ПОДГОТОВЛЕН Обществом с ограниченной ответственностью «МОНИТОРИНГ» (ООО «МОНИТОРИНГ») на основе собственного перевода на русский язык англоязычной версии стандарта, указанного в пункте 5

2 ВНЕСЕН Федеральным агентством по техническому регулированию и метрологии

3 ПРИНЯТ Межгосударственным советом по стандартизации, метрологии и сертификации (протокол от 28 июля 2023 г. № 163-П)

За принятие проголосовали:

Краткое наименование страны по МК (ИСО 3166) 004—97	Код страны по МК (ИСО 3166) 004—97	Сокращенное наименование национального органа по стандартизации
Беларусь	BY	Госстандарт Республики Беларусь
Киргизия	KG	Кыргызстандарт
Россия	RU	Росстандарт
Таджикистан	TJ	Таджикстандарт
Узбекистан	UZ	Узстандарт

4 Приказом Федерального агентства по техническому регулированию и метрологии от 5 октября 2023 г. № 1076-ст межгосударственный стандарт ГОСТ 12.4.279—2023 (EN 14325:2018) введен в действие в качестве национального стандарта Российской Федерации с 1 октября 2024 г. с правом досрочного применения

5 Настоящий стандарт является модифицированным по отношению к европейскому стандарту EN 14325:2018 «Одежда для защиты от химических веществ. Методы испытаний и классификация эксплуатационных характеристик материалов, швов, соединений и креплений одежды для защиты от химических веществ» («Protective clothing against chemicals — Test methods and performance classification of chemical protective clothing materials, seams, joins and assemblages», MOD) путем изменения отдельных фраз (слов, ссылок), которые выделены в тексте курсивом.

Сведения о соответствии ссылочных межгосударственных стандартов международным и европейским стандартам, использованным в качестве ссылочных в примененном европейском стандарте, приведены в дополнительном приложении ДА

6 ВЗАМЕН ГОСТ 12.4.279—2014 (EN 14325:2004)

7 Некоторые элементы настоящего стандарта могут являться объектами патентных прав

Информация о введении в действие (прекращении действия) настоящего стандарта и изменений к нему на территории указанных выше государств публикуется в указателях национальных стандартов, издаваемых в этих государствах, а также в сети Интернет на сайтах соответствующих национальных органов по стандартизации.

В случае пересмотра, изменения или отмены настоящего стандарта соответствующая информация будет опубликована на официальном интернет-сайте Межгосударственного совета по стандартизации, метрологии и сертификации в каталоге «Межгосударственные стандарты»

© Оформление. ФГБУ «Институт стандартизации», 2023



В Российской Федерации настоящий стандарт не может быть полностью или частично воспроизведен, тиражирован и распространен в качестве официального издания без разрешения Федерального агентства по техническому регулированию и метрологии

Содержание

1	Область применения	1
2	Нормативные ссылки	1
3	Термины и определения	2
4	Классификация по уровню эксплуатационных свойств	3
4.1	Классы защиты материалов	3
4.2	Предварительная обработка	3
4.3	Кондиционирование	4
4.4	Стойкость к истиранию	4
4.5	Стойкость к растрескиванию при сжатии и многократном изгибе (метод Шильдкнехта)	6
4.6	Стойкость к растрескиванию при сжатии и многократном изгибе (метод Шильдкнехта) при температуре минус 30 °С	8
4.7	Сопротивление раздиру (трапецеидальный метод)	8
4.8	Сопротивление продавливанию	9
4.9	Разрывная нагрузка	9
4.10	Стойкость к проколу	9
4.11	Стойкость к проникновению химических веществ	9
4.12	Свойства отталкивания жидких химических веществ	11
4.13	Стойкость к прониканию жидких химических веществ	11
4.14	Устойчивость к воспламенению	12
4.15	Огнестойкость	12
5	Эксплуатационные требования к швам, соединениям и креплениям	13
5.1	Определение значений показателей для оценки и классификации защитных свойств	13
5.2	Предварительная обработка	14
5.3	Кондиционирование	14
5.4	Стойкость к воздействию жидких химических веществ	14
5.5	Разрывная нагрузка шва	14
5.6	Прочность на отрыв соединений и креплений	15
6	Протокол испытаний	16
7	Инструкции по применению	16
	Приложение А (справочное) Существенные технические отличия между EN 14325:2004 и EN 14325:2018	17
	Приложение В (обязательное) Требования к абразивному материалу	18
	Приложение С (обязательное) Оценка, обработка и определение значений показателей защитных свойств, применяемых для установления класса защиты	18
	Приложение D (обязательное) <i>Применение времени проникновения до достижения заданного значения суммарной массы проникшего тест-вещества для определения класса защиты материала по показателю «стойкость к проникновению»</i>	20
	Приложение E (обязательное) Требования к герметичной емкости и испытательной установке	24
	Приложение ДА (справочное) Сведения о соответствии ссылочных межгосударственных стандартов международным и европейским стандартам, использованным в качестве ссылочных в примененном европейском стандарте	26
	Библиография	27

Система стандартов безопасности труда

ОДЕЖДА СПЕЦИАЛЬНАЯ ДЛЯ ЗАЩИТЫ ОТ ХИМИЧЕСКИХ ВЕЩЕСТВ

Классификация по уровню эксплуатационных свойств и методы испытаний материалов, швов, соединений и креплений специальной одежды для защиты от химических веществ

Occupational safety standards system. Protective clothing against chemicals.
Performance classification and test methods for materials, seams, connections and fastenings
of protective clothing against chemicals

Дата введения — 2024—10—01
с правом досрочного применения

1 Область применения

Настоящий стандарт устанавливает классификацию по уровню эксплуатационных свойств (классы защиты) и методы испытаний материалов, используемых в *специальной одежде* для защиты от химических веществ, включая перчатки для защиты от химических веществ (далее — перчатки) и *специальную обувь* для защиты от химических веществ (далее — специальная обувь). Перчатки и *специальная обувь* должны отвечать тем же требованиям к защите от химических веществ, что и материал *специальной одежды*, если они являются неотъемлемой составной частью *специальной одежды*. Настоящий стандарт является основополагающим стандартом, на который могут полностью или частично ссылаться стандарты в отношении эксплуатационных свойств *специальной одежды* для защиты от химических веществ. Однако настоящий стандарт не является исчерпывающим, так как стандарты на изделия *специальной одежды* могут устанавливать испытания в соответствии с методами испытаний, которые не включены в настоящий стандарт.

Определение классов защиты проводят с целью установления связи с назначением *специальной одежды* для защиты от химических веществ. Важно, чтобы изготовитель или поставщик *специальной одежды* указал условия ее предполагаемого использования, а потребитель (определяющий использование) провел оценку рисков для определения достаточного уровня защиты для предполагаемого использования.

2 Нормативные ссылки

В настоящем стандарте использованы нормативные ссылки на следующие межгосударственные стандарты:

ГОСТ 12.4.312 Система стандартов безопасности труда. Костюмы изолирующие многофункциональные. Общие технические требования

ГОСТ ISO 139 Материалы текстильные. Стандартные атмосферные условия для проведения кондиционирования и испытаний

ГОСТ ISO 811 Материалы текстильные. Определение водоупорности. Испытание под гидростатическим давлением

ГОСТ ISO 6529 Система стандартов безопасности труда. Одежда специальная для защиты от химических веществ. Метод определения стойкости материалов к проникновению жидких и газообразных химических веществ

ГОСТ ISO 6530 Система стандартов безопасности труда. Одежда специальная для защиты от жидких химических веществ. Метод определения стойкости материалов к прониканию жидких химических веществ

ГОСТ ISO 7854 Ткани с резиновым или пластмассовым покрытием. Определение сопротивления разрушению при изгибе

ГОСТ ISO 9073-4 Материалы нетканые. Метод испытаний. Часть 4. Определение сопротивления раздиру трапецеидальным методом

ГОСТ ISO 12947-2 Материалы текстильные. Определение стойкости текстильных материалов к истиранию по методу Мартиндейла. Часть 2. Определение момента разрушения

ГОСТ ISO 13688 Система стандартов безопасности труда. Одежда специальная защитная. Общие технические требования

ГОСТ ISO 13934-1 Материалы и изделия текстильные. Свойства материалов при растяжении. Часть 1. Определение максимального усилия и относительного удлинения при максимальном усилии методом полоски

ГОСТ ISO 13935-2 Материалы и изделия текстильные. Свойства швов на материалах и готовых текстильных изделиях при растяжении. Часть 2. Определение максимального усилия при разрыве шва методом захвата

ГОСТ ISO 13996 Система стандартов безопасности труда. Одежда специальная для защиты от механических воздействий. Метод определения стойкости к проколу

ГОСТ EN 13274-4 Система стандартов безопасности труда. Средства индивидуальной защиты органов дыхания. Методы испытаний. Часть 4. Устойчивость к воспламенению

ГОСТ EN 14594—2023 Система стандартов безопасности труда. Средства индивидуальной защиты органов дыхания. Дыхательные аппараты с непрерывной подачей сжатого воздуха от магистральной линии. Требования, испытания, маркировка

Примечание — При пользовании настоящим стандартом целесообразно проверить действие ссылочных стандартов и классификаторов на официальном интернет-сайте Межгосударственного совета по стандартизации, метрологии и сертификации (www.easc.by) или по указателям национальных стандартов, издаваемым в государствах, указанных в предисловии, или на официальных сайтах соответствующих национальных органов по стандартизации. Если на документ дана недатированная ссылка, то следует использовать документ, действующий на текущий момент, с учетом всех внесенных в него изменений. Если заменен ссылочный документ, на который дана датированная ссылка, то следует использовать указанную версию этого документа. Если после принятия настоящего стандарта в ссылочный документ, на который дана датированная ссылка, внесено изменение, затрагивающее положение, на которое дана ссылка, то это положение применяется без учета данного изменения. Если ссылочный документ отменен без замены, то положение, в котором дана ссылка на него, применяется в части, не затрагивающей эту ссылку.

3 Термины и определения

В настоящем стандарте применены термины и определения по [1], а также следующие термины с соответствующими определениями:

3.1 **цикл истирания** (abrasion rub): Один оборот двух внешних приводов истирающего устройства Мартиндейла.

3.2 **полный цикл истирания** (abrasion cycle): Законченность всех поступательных истирающих движений, следующих по фигуре Лиссажу, включающей 16 циклов, т. е. 16 вращений двух внешних приводов и 15 вращений внутреннего привода истирающего устройства Мартиндейла.

3.3 **материал** (material): Один или несколько слоев текстильного материала с гибкой плоской структурой, из которых изготовлен предмет *специальной одежды*, за исключением фурнитуры и этикеток.

3.3.1 **однослойный материал** (single layer material): Материал, состоящий только из одного слоя.

3.3.2 **многослойный материал** (multilayer material): Материал, состоящий из нескольких слоев, которые могут быть постоянно или плотно соединены между собой до стадии изготовления предмета *специальной одежды* или могут быть разделены без повреждения отдельных слоев.

Примечание — Под «постоянным соединением» понимается, например, соединение путем нанесения покрытия, ламинирования, склеивания. «Плотное соединение» означает, например, соединение плетением или сшиванием.

3.3.3 многослойный материал, состоящий из отделяемых слоев (multilayer material consisting of separate layers): Многослойный материал, в котором отдельные слои, которые не соединены постоянно/плотно, могут быть разделены без повреждения отдельных слоев.

3.4 разрушение испытываемой пробы (specimen breakdown): Визуально определяемое ухудшение состояния испытываемой пробы после воздействия определенного количества циклов истирания или циклов изгиба при испытаниях на стойкость к истиранию и растрескиванию при многократном изгибе.

Пример (разрушение испытываемой пробы после испытания на стойкость к истиранию):

- для ткани — полное разрушение двух отдельных нитей;
- для трикотажных полотен — разрушение одной нити, приводящее к образованию отверстия;
- для ворсовых материалов — образование полностью истертого участка ворсового слоя;
- для нетканых материалов — образование в результате испытания первого отверстия диаметром не менее 0,5 мм;
- для материала с покрытием — образование в покрытии в результате испытания первого отверстия диаметром не менее 0,5 мм.

Примечание — Для разрушения пробы отверстие не обязательно должно быть сквозным и проходить через все материалы.

4 Классификация по уровню эксплуатационных свойств

4.1 Классы защиты материалов

Для различных свойств материалов, требования к которым приведены в настоящем стандарте, установлена классификация по уровню эксплуатационных свойств (классы защиты).

Значение каждого свойства, определенного в соответствии с 4.4—4.15 и используемого для установления класса защиты, должно быть определено в соответствии с приложением С, включая расчет неопределенности измерения для всех результатов.

Если иное не указано в 4.4—4.7, 4.9 или в методе испытаний, материалы с различными характеристиками в продольном и поперечном направлениях испытывают в обоих направлениях. При оценке результатов в соответствии с приложением С класс защиты устанавливают по результатам, полученным в направлении, дающем наиболее низкий класс защиты.

Для материала, свойства внешней и внутренней поверхности которого отличаются, внешнюю поверхность материала *специальной одежды* испытывают в соответствии со всеми методами испытаний, связанными с определением свойств поверхности материала (см. 4.4—4.6, 4.8, 4.11—4.15), при этом определение класса защиты проводят на основе результатов испытаний внешней поверхности материала.

Если *специальная одежда* для защиты от химических веществ состоит из многослойных материалов с отделяемыми или неотделяемыми слоями, все слои материала *специальной одежды* для защиты от химических веществ испытывают вместе с внешней поверхностью *специальной одежды* в соответствии с методами испытаний, связанными с определением свойств поверхности материала.

Для материалов, подлежащих предварительной обработке, класс защиты устанавливают по минимальному классу защиты, определенному при испытаниях материалов без предварительной обработки и/или после предварительной обработки в соответствии с методом испытания. Испытания при определении класса защиты проводят для наихудшего случая. Если нет достаточных оснований, чтобы определить, следует ли проводить испытания материала без предварительной обработки или после предварительной обработки, испытание проводят для обоих случаев.

Требования к материалам многофункциональных изолирующих костюмов (КИМ) установлены в ГОСТ 12.4.312.

4.2 Предварительная обработка

4.2.1 Предварительная обработка методом чистки и дезинфекции

Перед каждым испытанием все испытываемые пробы из образца материала *специальной одежды* для защиты от химических веществ, за исключением *специальной одежды* ограниченного срока использования, подвергают предварительной обработке методом чистки и дезинфекции (если применимо).

В случае, если в информации, предоставляемой изготовителем, указано, что чистка и/или дезинфекция запрещены, т. е. предметы *специальной одежды* предназначены для ограниченного срока использования, то испытывают материал, который не подвергался другим испытаниям.

Если применимо в соответствии с информацией, предоставляемой изготовителем, чистку и дезинфекцию проводят с использованием стандартных процедур в соответствии с инструкциями изготовителя. Если не указано число циклов чистки и/или дезинфекции, испытания проводят после пяти циклов предварительной обработки, каждый из которых состоит из цикла стирки, цикла сушки и цикла дезинфекции, проводимых в порядке, указанном изготовителем. Данный порядок установлен в инструкциях изготовителя. Если предмет *специальной одежды* можно стирать или, в качестве альтернативы, подвергать химической чистке, то его подвергают только стирке, сушке и дезинфекции. Если разрешена только химическая чистка, *специальную одежду* подвергают только химической чистке и дезинфекции в соответствии с инструкциями изготовителя.

4.2.2 Предварительная обработка истиранием

Перед проведением испытания в соответствии с 4.11 испытываемые пробы, предварительно обработанные в соответствии с 4.2.1, могут быть подвергнуты предварительной обработке истиранием в соответствии с 4.4.1 заданным числом циклов истирания, которое выбирают как наибольшее из значений, установленных в таблице 1, стандартах на изделия *специальной одежды* или инструкциях изготовителя.

4.2.3 Предварительная обработка многократным изгибом

Перед проведением испытания в соответствии с 4.11 испытываемые пробы, предварительно обработанные в соответствии с 4.2.1, могут быть подвергнуты предварительной обработке многократным изгибом в соответствии с 4.5.1 заданным числом циклов изгиба, которое выбирают как наибольшее из значений, установленных в таблице 2, стандартах на изделия *специальной одежды* или инструкциях изготовителя.

4.3 Кондиционирование

Если иное не указано в стандартах на изделия *специальной одежды*, все испытываемые пробы выдерживают при температуре (20 ± 2) °С и относительной влажности (65 ± 5) % в соответствии с *ГОСТ ISO 139* в течение не менее 24 ч. Если применимо, испытания начинают в течение 5 мин после извлечения испытываемой пробы из атмосферных условий кондиционирования, если иное не указано в стандарте на метод испытаний.

Кондиционирование допускается не проводить или его проводят в соответствии с 4.3, если доказано, что предсказуемые изменения температуры и относительной влажности воздуха не влияют на результаты испытаний.

4.4 Стойкость к истиранию

4.4.1 Общие положения

Испытанию в соответствии с *ГОСТ ISO 12947-2* подлежат четыре испытываемые пробы из образца материала, каждая из которых включает в себя все слои материала, при этом испытываемые пробы размещают в перевернутом виде, т. е. испытываемую пробу диаметром не менее 140 мм помещают на столике для абразивного материала, а абразивный материал диаметром не менее 30 мм фиксируют в держателе испытываемой пробы. Для этого используют абразивный материал, указанный в приложении В, и прикладывают давление 9 кПа. Стойкость к истиранию материала *специальной одежды* для защиты от химических веществ классифицируют в соответствии с классами защиты, приведенными в таблице 1, с использованием максимального числа циклов истирания, не вызывающих повреждения материала, определенного в соответствии с 4.4.2.

4.4.2 Определение максимального количества циклов истирания, не вызывающих повреждения материала, для определения класса защиты

4.4.2.1 Общие положения

Чтобы определить класс защиты, проводят испытания по показателю герметичности каждой из четырех испытываемых проб из образца материала после проведения определенного числа циклов истирания. Определяют герметичность контрольной испытываемой пробы, не подвергшейся истиранию.

Существуют три метода определения герметичности: метод проникания под давлением, гидростатический метод и визуальный осмотр. По возможности следует использовать метод проникания под давлением. Если применение данного метода невозможно, проводят испытание гидростатическим методом. Если невозможно использовать ни метод проникания под давлением, ни гидростатический метод, в качестве альтернативы допускается проведение *испытания методом, в соответствии с которым конечную точку определяют визуальным осмотром. В случае, когда герметичность определена визуальным методом*, данный метод должен быть указан в протоколе испытаний, а также в указаниях

по эксплуатации, включая информацию о том, что визуальный осмотр носит качественный характер и не свидетельствует о герметичности для жидкостей *материала* после истирания. Если определение класса защиты основано на визуальном осмотре, то класс 3 является максимальным.

По возможности следует использовать метод проникания под давлением.

Т а б л и ц а 1 — Классификация материалов по стойкости к истиранию

Класс защиты	Число циклов истирания, более
6	2000
5	1000
4	400
3	100
2	40
1	10

4.4.2.2 Определение конечной точки при использовании метода проникания под давлением

Чтобы определить возможность использования метода проникания под давлением, контрольную испытуемую пробу, не подвергнутую истиранию, закрепляют в круглом держателе проб, диаметр которого соответствует размеру пробы, и устанавливают в испытательную установку с герметичной емкостью, сконструированную в соответствии с приложением Е (см. рисунок Е.1), при этом давление в герметичной емкости снижают на 1 кПа по отношению к атмосферному давлению. Предпочтительно, чтобы внешняя поверхность материала не подвергалась воздействию давления, если это невозможно, то перед переходом к испытанию гидростатическим методом следует перевернуть лицевую сторону текстильного материала. *Для этого испытуемую пробу соответствующим образом устанавливают в держателе* перед испытанием методом проникания под давлением. Через 1 мин после начала испытания измеряют и регистрируют изменение давления. Если повышение давления для испытуемых проб, не подвергшихся истиранию, составляет менее 100 Па, то герметичность определяют методом проникания под давлением следующим образом.

Для каждой испытуемой пробы участок, подвергшийся истиранию, зажимают в круглом держателе проб испытательной установки, приведенной на рисунке Е.1, после чего снижают давление в герметичной емкости на 1 кПа. Через 1 мин после начала испытания измеряют и регистрируют изменение давления. Рассчитывают разницу в изменении давления по прошествии 1 мин от начала испытания между испытуемой пробой, не подвергшейся истиранию, и испытуемыми пробами после истирания. Наибольшее значение разницы в изменении давления за 1 мин между испытуемыми пробами после истирания и испытуемой пробой, не подвергшейся истиранию, указывают как результат для данного набора испытуемых проб. Если данный результат за 1 мин не превышает 100 Па, то новый набор испытуемых проб подвергают истиранию до большего числа циклов истирания, указанных в таблице 1, до тех пор, пока максимальная разница в изменении давления между испытуемой пробой, не подвергшейся истиранию, и испытуемыми пробами после истирания не превысит 100 Па за 1 мин. Для определения класса защиты используют максимальное число циклов истирания, при котором испытуемые пробы выдерживают испытание.

Примечание — Метод проникания под давлением, как правило, не применяют в случае высокого уровня воздухопроницаемости и/или влагообмена¹⁾ до предварительной обработки многократным изгибом или истиранием.

4.4.2.3 Определение конечной точки при использовании гидростатического метода

Конечную точку, т. е. максимальное число циклов истирания без повреждения материала, определяют при испытании гидростатическим методом в соответствии с *ГОСТ ISO 811* при скорости повы-

¹⁾) Влагообмен (breathability — «способность дышать») — способность одежды поддерживать комфортный микроклимат в пододежном пространстве за счет переноса водяного пара в окружающую среду.

шения давления ($0,98 \pm 0,05$) кПа/мин (или 10 см вод. ст./мин). Определяют гидростатическое давление для каждой из четырех испытываемых проб и среднеарифметическое значение гидростатического давления для набора испытываемых проб. Если среднеарифметическое значение гидростатического давления для набора проб превышает 200 мм вод. ст., то герметичность определяют гидростатическим методом следующим образом.

Для каждой испытываемой пробы участок пробы, подвергшийся истиранию, зажимают в держателе проб испытательной установки, затем измеряют гидростатическое давление. Если среднеарифметическое значение гидростатического давления для набора испытываемых проб превышает 200 мм вод. ст., то новый набор испытываемых проб подвергают истиранию до большего числа циклов истирания, указанных в таблице 1, до тех пор, пока среднее гидростатическое давление не станет меньше 200 мм вод. ст. Для определения класса защиты используют максимальное число циклов истирания, при котором среднеарифметическое значение гидростатического давления для набора испытываемых проб превышает 200 мм вод. ст.

4.4.2.4 Определение конечной точки визуальным осмотром

Перед истиранием проводят визуальный осмотр *испытываемых проб*, герметичность которых не определяют методом проникания под давлением или гидростатическим методом. В случае, если произошло разрушение *как минимум* одной из четырех испытываемых проб после предварительной обработки истиранием (в соответствии с 3.4), материал не удовлетворяет требованиям по стойкости к истиранию для данного числа циклов истирания. Для определения класса защиты используют максимальное число циклов истирания, при котором ни одна проба не была разрушена (см. 3.4). Требования и ограничения для класса защиты установлены в 4.4.2.1.

4.5 Стойкость к растрескиванию при сжатии и многократном изгибе (метод Шильдкнехта)

4.5.1 Общие положения

Испытывают набор из шести испытываемых проб из образца материала (три в продольном направлении и три в поперечном направлении), при этом каждая испытываемая проба содержит все слои материала. Испытываемые пробы испытывают в соответствии с *ГОСТ ISO 7854*, метод В. Стойкость к растрескиванию при сжатии и многократном изгибе (метод Шильдкнехта) материала *специальной одежды* для защиты от химических веществ классифицируют в соответствии с классами защиты, приведенными в 4.5.2, таблица 2, с использованием наибольшего числа циклов изгиба, которые не влияют на герметичность материала в соответствии с 4.5.2.

4.5.2 Определение максимального числа циклов изгиба, которые не приводят к разрушению материала, для определения класса защиты

4.5.2.1 Общие положения

Чтобы определить класс защиты, проводят испытания по показателю герметичности каждой из шести испытываемых проб из образца материала после проведения определенного числа циклов изгиба. Определяют герметичность контрольной испытываемой пробы, не подвергшейся испытанию изгибом.

Существуют три метода определения герметичности: метод проникания под давлением, гидростатический метод и визуальный осмотр. По возможности следует использовать метод проникания под давлением. Если применение данного метода невозможно, проводят испытание гидростатическим методом. Если невозможно использовать ни метод проникания под давлением, ни гидростатический метод, в качестве альтернативы допускается проведение *испытания методом*, в соответствии с *которым конечную точку определяют* визуальным осмотром. В случае, когда герметичность определена *визуальным методом*, данный метод должен быть указан в протоколе испытаний, а также в указаниях по эксплуатации, включая информацию о том, что визуальный осмотр носит качественный характер и не свидетельствует о герметичности для жидкостей *материала* после изгиба. Визуальный осмотр не используют для определения класса защиты *изолирующих костюмов типов 1 и 2, а также специальной одежды для защиты от химических веществ типа 3* (см. [2], [3], [4]). По возможности следует использовать метод проникания под давлением. Испытываемую пробу фиксируют в прямоугольном зажиме, разработанном в соответствии с приложением Е (см. рисунок Е.2) и имеющем размеры, достаточные для удержания испытываемой пробы.

Т а б л и ц а 2 — Классификация материалов по стойкости к растрескиванию после сжатия и многократного изгиба (метод Шильдкнехта)

Класс защиты	Число циклов изгиба, более
6	50 000
5	20 000
4	8000
3	3000
2	1250
1	500

4.5.2.2 Определение конечной точки при использовании метода проникания под давлением

Чтобы определить возможность использования метода проникания под давлением, контрольную испытываемую пробу, не подвергнутую многократному изгибу, устанавливают в испытательную установку с герметичной емкостью, затем давление в герметичной емкости снижают на 1 кПа по отношению к атмосферному давлению. Предпочтительно, чтобы внешняя поверхность материала не подвергалась воздействию давления, если это невозможно, то перед переходом к испытанию гидростатическим методом следует перевернуть лицевую сторону текстильного материала. Для этого испытываемую пробу соответствующим образом устанавливают в держателе перед испытанием методом проникания под давлением. Через 1 мин после начала испытания измеряют и регистрируют изменение давления. Если повышение давления для испытываемых проб, не подвергшихся многократному изгибу, составляет менее 100 Па, то герметичность определяют методом проникания под давлением.

Для каждой испытываемой пробы участок пробы, подвергшийся изгибу, зажимают в прямоугольном держателе проб испытательной установки, приведенной на рисунке Е.2, после чего снижают давление в герметичной емкости на 1 кПа. Через 1 мин после начала испытания измеряют и регистрируют изменение давления. Рассчитывают разницу в изменении давления по прошествии 1 мин от начала испытания между испытываемой пробой, не подвергшейся изгибу, и испытываемыми пробами после многократного изгиба. Наибольшее значение разницы в изменении давления за 1 мин между испытываемыми пробами после изгиба и испытываемой пробой, не подвергшейся многократному изгибу, указывают как результат испытания для данного набора испытываемых проб. Если данный результат за 1 мин не превышает 100 Па, то новый набор испытываемых проб подвергают изгибу до большего числа циклов изгиба, указанных в таблице 2, до тех пор, пока максимальная разница в изменении давления между испытываемой пробой, не подвергшейся многократному изгибу, и испытываемыми пробами после изгиба, не превышает 100 Па за 1 мин. Для определения класса защиты используют максимальное число циклов изгиба, при котором испытываемые пробы выдерживают испытание.

П р и м е ч а н и е — Метод проникания под давлением, как правило, не применяют в случае высокого уровня воздухопроницаемости и/или влагообмена до предварительной обработки многократным изгибом или стиранием.

4.5.2.3 Определение конечной точки при использовании гидростатического метода

Конечную точку, т. е. максимальное число циклов изгиба без повреждения материала при сжатии-изгибе определяют при испытании гидростатическим методом в соответствии с *ГОСТ ISO 811* при скорости повышения давления $(0,98 \pm 0,05)$ кПа/мин (или 10 см вод. ст./мин). Определяют гидростатическое давление для каждой из четырех испытываемых проб и среднееарифметическое значение гидростатического давления для набора испытываемых проб. Если среднееарифметическое значение гидростатического давления для набора проб превышает 200 мм вод. ст., то герметичность определяют гидростатическим методом следующим образом.

Для каждой испытываемой пробы участок, подвергшийся многократному изгибу, зажимают в держателе проб испытательной установки, затем измеряют гидростатическое давление. Если среднееарифметическое значение гидростатического давления для набора испытываемых проб превышает 200 мм вод. ст., то новый набор испытываемых проб подвергают многократному изгибу до большего числа циклов изгиба, указанных в таблице 2, до тех пор, пока среднее гидростатическое давление не станет меньше 200 мм вод. ст. Для определения класса защиты используют максимальное число циклов изгиба, при котором среднееарифметическое значение гидростатического давления для набора испытываемых проб превышает 200 мм вод. ст.

Для испытательной установки, используемой для испытания гидростатическим методом, может потребоваться держатель проб диаметром от 45 до 60 мм. Испытуемую пробу зажимают в держателе симметрично относительно центральной части пробы.

4.5.2.4 Определение конечной точки визуальным осмотром

Перед многократным изгибом проводят визуальный осмотр *испытуемых проб, герметичность* которых не определяют методом проникания под давлением или гидростатическим методом. В случае, если произошло разрушение *как минимум* одной из шести испытуемых проб после предварительной обработки многократным изгибом (в соответствии с 3.4), материал не удовлетворяет требованиям по стойкости к растрескиванию при многократном изгибе для данного числа циклов изгиба. Для определения класса защиты используют максимальное число циклов изгиба, при котором ни одна проба не была разрушена (см. 3.4). Требования и ограничения для класса защиты установлены в 4.5.2.1.

4.6 Стойкость к растрескиванию при сжатии и многократном изгибе (метод Шильдкнехта) при температуре минус 30 °С

Определение стойкости к растрескиванию при сжатии и многократном изгибе (метод Шильдкнехта) при температуре минус 30 °С проводят так же, как определение стойкости к растрескиванию при многократном изгибе по 4.5, со следующими изменениями:

- а) испытание проводят при температуре минус 30 °С;
- б) определение класса защиты проводят для числа циклов изгиба, указанного в таблице 3.

Т а б л и ц а 3 — Классификация материалов по стойкости к растрескиванию после сжатия и многократного изгиба (метод Шильдкнехта) при низких температурах

Класс защиты	Число циклов изгиба, более
6	4 000
5	2 000
4	1 000
3	500
2	200
1	100

4.7 Сопротивление раздиру (трапецеидальный метод)

Пробы испытывают в соответствии с *ГОСТ ISO 9073-4*. Если *специальная одежда* для защиты от химических веществ состоит из многослойных материалов с отделяемыми или неотделяемыми слоями, все слои испытывают вместе. Каждая испытуемая проба должна быть испытана с предварительным растяжением 2 Н. Регистрируют среднеарифметическое значение серий значительных пиков нагрузки. Пик определяют *при падении значения минимум на 10 %*. Если пика нет, то величину нагрузки определяют как максимальное значение нагрузки в точке, в которой *будет отмечено перемещение зажимов, фиксирующих испытуемую пробу, эквивалентное 64 мм*.

Класс защиты материала *специальной одежды* для защиты от химических веществ определяют в соответствии с таблицей 4. Для этого используют среднеарифметическое значение сопротивления раздиру (трапецеидальный метод), определенное в соответствии с приложением С.

Т а б л и ц а 4 — Классификация материалов по сопротивлению раздиру (трапецеидальный метод)

Класс защиты	Сопротивление раздиру (трапецеидальный метод), Н, более
6	150
5	100
4	60
3	40
2	20
1	10

4.8 Сопротивление продавливанию

Материалы специальной одежды для защиты от химических веществ не классифицируют по сопротивлению продавливанию.

4.9 Разрывная нагрузка

Класс защиты материала *специальной одежды* для защиты от химических веществ определяют согласно таблице 5 по результатам испытаний в соответствии с *ГОСТ ISO 13934-1*. Если *специальная одежда* для защиты от химических веществ состоит из многослойных материалов с отделяемыми или неотделяемыми слоями, все слои испытывают вместе. Класс защиты устанавливают по среднеарифметическому значению максимального усилия для набора из пяти испытываемых проб (например, пять в продольном и пять в поперечном направлении), определенному в соответствии с *ГОСТ ISO 13934-1* и приложением С.

Таблица 5 — Классификация материалов по разрывной нагрузке

Класс защиты	Разрывная нагрузка, Н, более
6	1000
5	500
4	250
3	100
2	60
1	30

4.10 Стойкость к проколу

Класс защиты материала *специальной одежды* для защиты от химических веществ определяют согласно таблице 6 по результатам испытаний пяти репрезентативных испытываемых проб в соответствии с *ГОСТ ISO 13996*. При наличии нескольких пиков усилия в качестве результата используют максимальный пик. Класс защиты устанавливают по среднеарифметическому значению стойкости к проколу, определенному в соответствии с приложением В.

Таблица 6 — Классификация материалов по стойкости к проколу

Класс защиты	Стойкость к проколу, Н, более
6	250
5	150
4	100
3	50
2	10
1	5

4.11 Стойкость к проникновению химических веществ

4.11.1 Общие положения

Материалы *специальной одежды* для защиты от химических веществ, предназначенной для многократного использования, предварительно обрабатывают методом чистки и дезинфекции в соответствии с 4.2.1, а также, если указано в инструкциях изготовителя, методом стирания в соответствии с 4.2.2 и/или методом многократного изгиба в соответствии с 4.2.3.

4.11.2 Классификация стойкости к проникновению по времени проскока

Испытание проводят в соответствии с *ГОСТ ISO 6529*, метод А (жидкости) или метод В (газы) при температуре $(23 \pm 1) ^\circ\text{C}$. Материал *специальной одежды* для защиты от химических веществ классифицируют согласно таблице 7 для каждого тест-вещества при нормализованной скорости проникновения $1,0 \text{ мкг}/(\text{см}^2 \cdot \text{мин})$.

Класс защиты устанавливают по среднеарифметическому значению нормализованного времени проскока, определенному в соответствии с *ГОСТ ISO 6529* и приложением С.

Дополнительно указывают суммарную массу проникшего тест-вещества для времени проскока, по которому был установлен класс защиты.

Примечания

1 Может быть рискованно основывать определение времени безопасного использования *специальной одежды* для защиты от химических веществ исключительно на значении нормализованного времени проскока конкретного тест-вещества.

2 Например, если скорость проникновения для данного материала *специальной одежды* и тест-вещества устанавливается немного меньше $1,0 \text{ мкг}/(\text{см}^2 \cdot \text{мин})$ в течение не менее 480 мин, для данного материала по заданному тест-веществу может быть определен класс защиты 6 в соответствии с таблицей 7, но значение суммарной массы проникшего тест-вещества в течение 480 мин будет немного меньше $480 \text{ мкг}/\text{см}^2$. Указанное общее количество проникшего тест-вещества может представлять опасность в зависимости от токсичности тест-вещества.

3 Следовательно, материал *специальной одежды* для защиты от химических веществ следует классифицировать по времени проскока и суммарной массе проникшего тест-вещества, т. е. для установленного при испытании времени проскока определяют значение суммарной массы проникшего тест-вещества, воздействию которого могут подвергнуться кожные покровы, с учетом токсичности тест-вещества/смеси.

Т а б л и ц а 7 — Классификация материалов по стойкости к проникновению (определенному по нормализованному времени проскока)

Класс защиты	Нормализованное время проскока, мин, не менее
6	480
5	240
4	120
3	60
2	30
1	10

4.11.3 Классификация стойкости к проникновению по времени проникновения до достижения заданной суммарной массы проникшего тест-вещества

При испытании в соответствии с *ГОСТ ISO 6529*, метод А (жидкости) или метод В (газы), для определения класса защиты в соответствии с таблицей 8 используют среднеарифметическое значение времени проникновения до достижения суммарной массы проникшего тест-вещества с учетом токсичности данного вещества для кожи (см. приложение D, таблица D.1).

Класс защиты устанавливают по среднеарифметическому значению времени проникновения до достижения заданной суммарной массы проникшего тест-вещества, определенному в соответствии с *ГОСТ ISO 6529* и приложением С.

Примечания

1 Класс токсичности химического вещества/смеси для кожи и соответствующие значения суммарной массы проникшего тест-вещества основаны на [5], устанавливающем классификацию, маркировку и упаковку химических веществ и смесей.

2 Информация о применении суммарной массы проникшего тест-вещества приведена в приложении D.

3 Приведенные выше данные основаны только на токсичности для кожи и не учитывают токсичность при пероральном или ингаляционном воздействии.

Таблица 8 — Классификация материалов по стойкости к проникновению по времени проникновения до достижения заданной суммарной массы проникшего тест-вещества

Класс защиты	Время проникновения до достижения заданной суммарной массы проникшего тест-вещества в зависимости от токсичности при воздействии химических веществ на кожу, мин, не менее		
	Высокотоксичные химические вещества (см. приложение D)	Токсичные химические вещества (см. приложение D)	Прочие химические вещества (см. приложение D)
	Суммарная масса проникшего тест-вещества 20 мкг/см ²	Суммарная масса проникшего тест-вещества 75 мкг/см ²	Суммарная масса проникшего тест-вещества 150 мкг/см ²
6	480	480	480
5	240	240	240
4	120	120	120
3	60	60	60
2	30	30	30
1	10	10	10

4.12 Свойства отталкивания жидких химических веществ

При испытании в соответствии с *ГОСТ ISO 6530* по показателю свойства отталкивания жидких химических веществ с применением тест-веществ, приведенных в таблице 9, класс защиты материала определяют в соответствии с таблицей 10 для каждого тест-вещества. Класс защиты устанавливают в соответствии с приложением С по наименьшему значению, полученному для отдельной испытуемой пробы из набора проб, и по каждому из заданных тест-веществ.

Материал может быть дополнительно испытан с использованием жидких тест-веществ, отличных от тех, что указаны в таблице 9, при этом полученные результаты могут быть включены в протокол испытаний.

Рекомендуется использовать химические вещества квалификации чистый для анализа (ч. д. а.).

Примечание — Испытания на стойкость к прониканию жидких химических веществ относятся к изделиям, предназначенным для обеспечения минимального уровня защиты от химических веществ. Данные изделия предназначены для защиты от возможного воздействия небольших количеств жидких химических веществ, распыляемых в виде струй или спрея.

Таблица 9 — Минимальный перечень тест-веществ для определения свойств проникания, отталкивания и абсорбции жидких химических веществ

Тест-вещество	Содержание, масс. %	Температура тест-вещества, °С, ±2 °С
Серная кислота	30 (водный раствор)	20
Гидроксид натрия	10 (водный раствор)	20
Ортоксилол	Неразведенный	20
1-бутанол	Неразведенный	20

Таблица 10 — Классификация материалов по свойствам отталкивания жидких химических веществ

Класс защиты	Коэффициент отталкивания, %, более
3	90
2	80
1	70

4.13 Стойкость к прониканию жидких химических веществ

При испытании в соответствии с *ГОСТ ISO 6530* по показателю стойкости к прониканию жидких химических веществ с применением тест-веществ, приведенных в таблице 9, класс защиты материала

определяют в соответствии с таблицей 11 для каждого тест-вещества. Класс защиты устанавливают в соответствии с приложением С по наибольшему значению, полученному для отдельной испытуемой пробы из набора проб и по каждому из заданных тест-веществ.

Материал может быть дополнительно испытан с использованием жидких тест-веществ, отличных от тех, что указаны в таблице 9, при этом полученные результаты могут быть включены в протокол испытаний.

Примечание — Может быть рискованно определение времени безопасного использования *специальной одежды* для защиты от химических веществ исключительно на значении коэффициента проникания для конкретного тест-вещества. Например, если на материал с коэффициентом проникания, соответствующим классу 3, вылить 10 см³ жидкого химического вещества, количество проникшего вещества составит 0,1 см³, т. е. данное количество может быть опасным в зависимости от токсичности химического вещества.

Таблица 11 — Классификация материалов по стойкости к прониканию жидких химических веществ

Класс защиты	Коэффициент проникания, %, менее
3	1
2	5
1	10

4.14 Устойчивость к воспламенению

Испытание на устойчивость к воспламенению в соответствии с 4.14 проводят только для определения того, что материал не является легко воспламеняющимся. Испытывают набор из трех испытуемых проб в соответствии с методом 3 *ГОСТ EN 13274-4*, при этом воздействию пламени подвергают внешнюю поверхность материала. Размер испытуемой пробы составляет 105 × 50 мм. Испытуемую пробу располагают таким образом, чтобы край пробы длиной 105 мм был расположен перпендикулярно к направлению движения пробы над пламенем, а длина пути пробы над пламенем составляла 50 мм. Не допускается образования капель ни для одной испытуемой пробы материала *специальной одежды* для защиты от химических веществ, при этом все испытуемые пробы должны быть самозатухающими, т. е. пробы не должны легко воспламеняться и не должны продолжать гореть более 5 с после извлечения из пламени, в соответствии с приложением С.

Материал, прошедший данное испытание, может не обеспечить адекватную защиту от воздействия тепла и пламени. Если требуется обеспечить защиту от воздействия тепла и пламени, проводят испытания *специальной одежды на соответствие стандартам, устанавливающим требования к специальной одежде для защиты от воздействия повышенных температур и пламени*.

4.15 Огнестойкость

Испытание на огнестойкость является более сложным испытанием, чем на устойчивость к воспламенению, так как для того, чтобы испытуемая проба из образца материала выдержала данное испытание, необходимо, чтобы испытуемая проба выдержала также испытание методом проникания под давлением. Испытывают набор из трех проб в соответствии с *ГОСТ EN 13274-4*, метод 3, при воздействии пламени на внешнюю поверхность материала. Размер испытуемой пробы составляет 105 × 50 мм. Испытуемую пробу располагают таким образом, чтобы край пробы длиной 105 мм был расположен перпендикулярно к направлению движения пробы над пламенем, а длина пути пробы над пламенем составляла 50 мм.

Примечание — Допускается использовать испытуемую пробу немного большего размера, если усадка испытуемой пробы *после воздействия пламени* не позволяет провести испытание на герметичность методом проникания под давлением.

Не допускается образование капель ни для одной испытуемой пробы материала *специальной одежды* для защиты от химических веществ, при этом все испытуемые пробы должны быть самозатухающими, т. е. пробы не должны легко воспламеняться и не должны продолжать гореть более 5 с после извлечения из пламени. Полученное в результате испытания максимальное значение времени горения, определенное в соответствии с приложением С, не должно превышать 5 с после извлечения из пламени.

Класс защиты материала *специальной одежды* для защиты от химических веществ по показателю огнестойкость устанавливают в соответствии с таблицей 12 по наибольшей продолжительности воздействия пламени, отвечающего вышеуказанным требованиям к устойчивости к воспламенению и прониканию под давлением.

Класс защиты *материала* устанавливают с учетом результата *испытания методом проникания под давлением* до и после проведения испытания на огнестойкость.

Для каждой испытываемой пробы участок пробы, подвергшийся воздействию пламени, зажимают в прямоугольном держателе проб испытательной установки, приведенной на рисунке Е.2, после чего снижают давление в герметичной емкости на 1 кПа. Через 1 мин после начала испытания измеряют и регистрируют изменение давления.

Рассчитывают разницу в изменении давления между испытываемой пробой, не подвергшейся воздействию пламени, и испытываемыми пробами после испытания на огнестойкость. Наибольшее значение разницы в изменении давления за 1 мин между испытываемыми пробами после испытания на огнестойкость и испытываемой пробой, не подвергшейся воздействию пламени, указывают как результат для данного набора испытываемых проб в соответствии с приложением С. Если наибольшее значение за 1 мин не превышает 100 Па, то новый набор испытываемых проб подвергают испытанию на огнестойкость для большего времени воздействия пламени, указанного в таблице 12, до тех пор, пока максимальная разница в изменении давления между испытываемой пробой, не подвергшейся воздействию пламени, и испытываемыми пробами после испытания на огнестойкость не превысит 100 Па за 1 мин. Для определения класса защиты используют максимальное время воздействия пламени, при котором испытываемые пробы выдерживают испытание.

Примечания

1 При испытании методом проникания под давлением рекомендуется герметизировать края испытываемых проб (например, *подходящим герметиком*).

2 Метод проникания под давлением, как правило, не применяют, в случае высокого уровня воздухопроницаемости и/или влагообмена до предварительной обработки, например многократным изгибом.

Т а б л и ц а 12 — Классификация материалов по огнестойкости

Класс защиты	Продолжительность воздействия пламени
3	Испытуемую пробу выдерживают в пламени в течение 5 с
2	Испытуемую пробу выдерживают в пламени в течение 1 с
1	Испытуемую пробу проводят сквозь пламя без выдерживания

5 Эксплуатационные требования к швам, соединениям и креплениям

5.1 Определение значений показателей для оценки и классификации защитных свойств

В настоящем стандарте установлена классификация защитных свойств швов, соединений и креплений.

Все результаты для классификации защитных свойств, определенные в соответствии с 5.4—5.6, обрабатывают в соответствии с приложением С, включая расчет неопределенности всех результатов измерений.

Для испытываемых проб, подлежащих предварительной обработке, класс защиты устанавливают по минимальному классу защиты, определенному при испытаниях проб без предварительной подготовки и/или после предварительной обработки в соответствии с методом испытания. Испытания при определении класса защиты проводят для наихудшего случая. Если нет достаточных оснований, чтобы определить, следует ли проводить испытания проб без предварительной обработки или проб после предварительной обработки, испытание проводят для обоих случаев.

Примечание — Эксплуатационные требования к предметам *специальной одежды* в сборе и дополнительным средствам индивидуальной защиты, таким как перчатки, *специальная обувь* или средства защиты органов дыхания, которые могут быть съемными или несъемными, приведены в других стандартах. Требования настоящего стандарта предназначены для применения ко всем конструктивным швам любого составного элемента *специальной одежды* для защиты от химических веществ, а также ко всем соединениям и креплениям между частями *специальной одежды* или частями *специальной одежды* и аксессуарами.

5.2 Предварительная обработка

Все испытуемые пробы швов, соединений и/или креплений также проходят предварительную обработку в соответствии с 4.2.1.

5.3 Кондиционирование

Все испытуемые пробы кондиционируют в соответствии с 4.3.

5.4 Стойкость к воздействию жидких химических веществ

5.4.1 Общие положения

Швы *специальной одежды* для защиты от химических веществ должны быть сконструированы и/или герметизированы таким образом, чтобы обеспечивалась защита от проникания/проникновения жидких химических веществ через шовные отверстия или другие элементы шва. Класс защиты швов в отношении стойкости к воздействию химических веществ может отличаться от класса защиты материала, из которого изготовлена *специальная одежда*, но при этом следует соблюдать требования, установленные в стандартах на изделия *специальной одежды*.

5.4.2 Стойкость к прониканию

Специальные испытания на проникание жидких химических веществ для проб швов, соединений и креплений не предусмотрены, т. к. данные испытания проводят для *специальной одежды* в сборе, в том случае, когда указанные испытания предусмотрены стандартами на *специальную одежду* для защиты от химических веществ.

5.4.3 Стойкость к проникновению

При наличии в стандартах на *специальную одежду* для защиты от химических веществ требований к стойкости к проникновению жидких и газообразных химических веществ в отношении швов, соединений и креплений испытания проводят в соответствии с 4.11. Класс защиты устанавливают в соответствии с 4.11.

Примечание — Испытание швов, соединений и креплений на стойкость к проникновению может потребовать модификации испытательной установки или изменения в процедуре проведения испытания; например, потребуется провести герметизацию краев испытуемых проб.

5.5 Разрывная нагрузка шва

Проводят испытания образца каждого типа прямого шва (например, стачного или обметочного шва) предмета *специальной одежды* в соответствии с *ГОСТ ISO 13935-2*. Испытывают три пробы каждого типа шва и рассчитывают среднеарифметическое значение для каждого набора из трех испытуемых проб. Для целей классификации в протоколе испытаний указывают разрывную нагрузку шва, независимо от места разрыва, т. е. независимо от того, произошел разрыв шва или материала испытуемой пробы.

Класс защиты швов предмета *специальной одежды* устанавливают в соответствии с эксплуатационными требованиями, приведенными в таблице 13, по наименее благоприятному результату для всех типов швов.

В стандартах на изделия *специальной одежды* должно быть установлено, какие типы швов следует оценивать (например, шов, соединяющий *изолирующий костюм* и застежку-молнию, шов, соединяющий *изолирующий костюм* и смотровой экран).

Т а б л и ц а 13 — Классификация швов по разрывной нагрузке

Класс защиты	Разрывная нагрузка шва, Н, более
6	500
5	300
4	125
3	75
2	50
1	30

Примечание — В соответствии с областью применения метода испытаний, установленного в *ГОСТ ISO 13935-2*, данный метод испытаний применим только к прямым швам, соединяющим два предмета из текстильных материалов. Опыт показывает, что данный метод также можно использовать для швов, соединяющих материалы *специальной одежды* для защиты от химических веществ, отличающиеся от текстильных материалов.

5.6 Прочность на отрыв соединений и креплений

5.6.1 Общие положения

Прочность на отрыв соединений *специальной одежды* для защиты от химических веществ (например, соединений между рукавами и перчатками, *специальной* обувью и штанинами или несъемным смотровым экраном и *специальной одеждой*) и креплений (например, несъемные крепления или крепления, не подлежащие замене) и съемных деталей (например, деталей, которые предназначены для неоднократного соединения/разъединения) определяют в соответствии с *ГОСТ ISO 13935-2* с модификациями, приведенными ниже.

Все съемные детали и крепления соединяют в соответствии с указаниями изготовителя.

5.6.2 Специальная обувь и перчатки (кроме чулок *изолирующего костюма*)

а) Проверяют, что край рукава (штанины) предмета *специальной одежды* надежно закреплен.
 б) Проверяют, что СИЗ рук/СИЗ ног надежно закреплены.
 в) Следует убедиться, что один из зажимов установлен в заданном положении.
 д) К перемещающемуся зажиму прикладывают указанное усилие отрыва (значение *усилия отрыва* установлено в стандартах на изделия *специальной одежды*) таким образом, чтобы направление приложенного усилия соответствовало направлению рукава (или штанины), а два соединенных элемента находились в той же горизонтальной или вертикальной плоскости.

е) Указанное усилие отрыва поддерживают постоянным в течение *заданного времени* (значение *времени приложения усилия* установлено как продолжительность растяжения в стандартах на изделия *специальной одежды*).

ф) Проверяют место соединения рукава и перчатки (или штанины и предмета *специальной обуви*). Определяют и регистрируют состояние соединения рукава и перчатки (или штанины и предмета *специальной обуви*).

г) Устанавливают, что соединение/крепление не выдержало испытание в том случае, если произошло разъединение между рукавом и перчаткой (или штаниной и предметом *специальной обуви*), а также в том случае, если было отмечено наличие визуально заметных дефектов, повреждений, отверстий или трещин в соединении/креплении.

5.6.3 Ремни крепления или пояс

Если предусмотрено наличие ремней крепления или пояса, к которому крепится шланг подачи сжатого воздуха, прочность соединения испытывают в соответствии с методом испытаний, установленным в *ГОСТ EN 14594—2023 (подраздел 6.6)*.

5.6.4 Спасательный трос

Если предусмотрен спасательный трос, прочность соединения испытывают в соответствии с методом испытаний, установленным в *ГОСТ EN 14594—2023 (подраздел 6.6)*. При испытании спасательный трос натягивают под углом 90° к туловищу-манекену.

5.6.5 Клапан выдоха

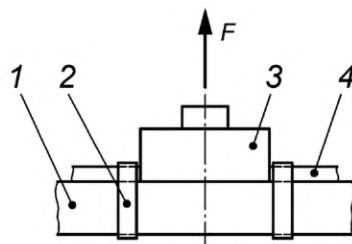
Испытывают прочность крепления к материалу *изолирующего костюма* клапана выдоха (выпускного устройства), при его наличии. Испытанию подлежат два образца в состоянии после поставки.

а) Материал *изолирующего костюма* прижимают к опорной пластине и прикладывают нагрузку в направлении оси клапана выдоха в соответствии с рисунком 1 (значение нагрузки установлено в стандартах на изделия *специальной одежды*).

б) Выпускной клапан и его крепление осматривают на наличие признаков повреждений (например, деформаций, трещин) или отсоединения от *изолирующего костюма*.

в) Регистрируют любые заметные повреждения (например, деформации, трещины) или отсоединение от *изолирующего костюма*.

д) Не допускается наличие заметных повреждений или отсоединения от *изолирующего костюма*.



1 — опорная плита; 2 — ремни для фиксации; 3 — клапан выдоха; 4 — материал *изолирующего* костюма; F — усилие

Рисунок 1 — Испытание крепления клапана выдоха к материалу *изолирующего* костюма для защиты от химических веществ

6 Протокол испытаний

Протокол испытаний должен содержать следующую информацию:

- a) ссылку на настоящий стандарт;
- b) дату проведения испытаний;
- c) условия окружающей среды в испытательной лаборатории;
- d) для каждого показателя защитных свойств, установленного в стандартах на *специальную одежду* для защиты от химических веществ, протокол испытаний должен содержать следующую информацию в соответствии с предполагаемым использованием, указанным в инструкциях изготовителя:
 - 1) описание образцов или предметов *специальной одежды*, из которых были взяты испытываемые пробы, включая сведения о любой проведенной предварительной обработке;
 - 2) тест-вещество для каждого испытания на стойкость к прониканию или стойкость к проникновению химических веществ;
- e) результаты испытаний для каждой испытываемой пробы из набора проб и, если применимо, среднееарифметическое значение результатов набора испытываемых проб, а также установленный по результатам испытаний класс защиты для каждого показателя.

7 Инструкции по применению

Инструкции по применению должны соответствовать требованиям *ГОСТ ISO 13688*, а также должны содержать необходимую информацию, указанную в 4.4.2.1 и 4.5.2.1.

Приложение А
(справочное)

Существенные технические отличия между EN 14325:2004 и EN 14325:2018

- а) Уточнена область применения несъемных перчаток и *специальной обуви*;
- б) добавлены четкие определения момента разрушения испытуемой пробы, цикла истирания и полного цикла истирания;
- с) добавлено определение стойкости к прониканию химических веществ после предварительной обработки истиранием или многократным изгибом;
- д) метод испытания на стойкость к истиранию EN 530 заменен на EN ISO 12947-2, при этом момент разрушения испытуемой пробы установлен в соответствии с EN 530:2010;
- е) приведено четкое описание процедуры для метода определения проникания под давлением для оценки стойкости к истиранию материалов, гидростатического метода определения проникания, усовершенствование и ограничение метода визуальной оценки материалов при испытании гидростатическим давлением менее 200 мм вод.ст.;
- ф) приведено четкое описание метода определения проникания под давлением для оценки стойкости материалов при многократном изгибе, гидростатического метода для оценки материалов, которые не могут быть испытаны методом проникания под давлением, усовершенствование и ограничение метода визуальной оценки материалов при испытании гидростатическим давлением менее 200 мм вод.ст., а также пересмотр классов защиты в отношении стойкости материалов при многократном изгибе;
- г) проведен пересмотр методов испытаний на герметичность, внесены изменения как в метод испытания на стойкость к истиранию, так и в требования к абразивному материалу, а также в требования к классификации, в соответствии с которыми за результат принимают наименьшее значение для отдельной испытуемой пробы. Был согласован пересмотр циклов истирания. Новые требования устанавливают более плавный переход между классами защиты, что делает испытания на стойкость к истиранию более показательными;
- х) после рассмотрения процедуры испытания на герметичность после многократного изгиба и ее пересмотра рабочей группой было решено адаптировать приложение Е для метода проникания под давлением в отношении герметичной емкости и классов защиты, чтобы избежать проблем во время испытаний, а также потому, что число 100 000 циклов истирания было сочтено завышенным для практического применения. Новые требования устанавливают более плавный переход между классами защиты;
- и) исключены требования к сопротивлению продавливанию, но оставлен подраздел 4.8 для сохранения нумерации;
- й) добавлен пункт 4.11.3, устанавливающий классификацию стойкости к проникновению по времени проникновения *до достижения заданной суммарной массы проникшего тест-вещества*;
- к) изменена классификация в 4.12 в отношении свойств отталкивания жидкостей в процентах, которые являются статистически значимыми по сравнению с неопределенностью измерения для данного метода испытаний;
- л) установлены размеры испытуемых проб в 4.14 при испытании на устойчивость к воспламенению;
- м) установлены размеры испытуемых проб в 4.15 при испытании на огнестойкость;
- н) добавлено приложение А с указанием технических изменений в европейском стандарте;
- о) изменены требования к абразивному материалу в приложении В;
- р) добавлено приложение С, определяющее порядок оценки, обработки и определения значений показателей защитных свойств, применяемых для установления класса защиты;
- с) добавлено приложение D, устанавливающее *применение времени проникновения до достижения заданного значения суммарной массы проникшего тест-вещества для определения класса защиты материала по показателю «стойкость к проникновению»*;
- г) добавлено приложение Е, устанавливающее требования к герметичной емкости и испытательной установке.

**Приложение В
(обязательное)**

Требования к абразивному материалу

В.1 Качество материалов

В.1.1 Абразив

Используемые абразивы должны иметь зернистость A65 (APEX или Structured Abrasive), 240 (ANSI или CAMI USA) или P280.

В.1.2 Подложка

Подложка должна быть изготовлена из бумаги и должна иметь прочность на разрыв не менее 390 Н (в продольном направлении) и 215 Н (в поперечном направлении) при испытании в соответствии с *ГОСТ ISO 13934-1*.

В.1.3 Клей

Клей, который может быть водорастворимым, должен быть хорошего качества и соответствовать назначению.

Примечания

1 Эталонным абразивным материалом является Trizact A65 от 3M, который можно получить на следующем веб-сайте в Европе, и который признан подходящим:

<http://www.abrasivesformetal.co.uk/Trizact-Grip-Backed-Velcro-Type-Discs.aspx>.

Допускается использовать любые другие абразивные материалы, если было доказано, что их использование приводит к идентичным результатам.

2 Было признано целесообразным поставлять абразивный материал в листах размером $(230 \pm 2) \times (280 \pm 3)$ мм или в виде рулонов.

**Приложение С
(обязательное)**

**Оценка, обработка и определение значений показателей защитных свойств,
применяемых для установления класса защиты**

С.1 Представление результатов

Все методы испытаний, указанные в настоящем стандарте, устанавливают определенное количество испытываемых проб. В некоторых случаях количество испытываемых проб, которое требуется для испытаний в соответствии с настоящим стандартом, отличается от количества проб, указанного в методе испытаний. В этом случае количество испытываемых проб, указанное в настоящем стандарте, имеет приоритет.

Некоторые из методов испытаний в настоящем стандарте включают положения, устанавливающие определение результатов испытания, получаемых на основе результатов отдельных испытываемых проб. В таких случаях результат испытания, *применяемый для установления класса защиты, рассчитывают таким образом, как указано в настоящем стандарте*.

Если метод испытания не устанавливает подробно, как должен быть рассчитан результат испытания, то результат, применяемый для определения класса защиты, рассчитывают как среднеарифметическое результатов, полученных для отдельных испытываемых проб, но не менее благоприятный результат, полученный для отдельной испытываемой пробы, также используют для определения класса защиты в соответствии с В.4.

Примечание — Испытуемая проба с самыми низкими характеристиками — это испытываемая проба, для которой получен наименее благоприятный результат. В таких случаях, как испытание на разрывную нагрузку, такой испытываемой пробой является проба, показавшая наименьшее числовое значение (т. е. наименьшее значение разрывной нагрузки). В таких случаях, как испытание на стойкость к прониканию жидких химических веществ, такой испытываемой пробой является проба, показавшая наибольшее числовое значение (т. е. наибольшее количество проникшей жидкости).

С.2 Выбросы

При испытании набора испытуемых проб, взятых из однородной выборки, каждый метод испытаний может в отдельных случаях давать один несоответствующий результат. Данные несоответствующие единичные результаты называются выбросами. Такие выбросы значительно больше или меньше, чем результаты, полученные для других испытуемых проб. Испытательная лаборатория несет ответственность за принятие решения о том, является ли результат значительно больше или меньше по сравнению с результатами, полученными для других испытуемых проб. Как правило, результаты считаются грубыми выбросами, если отклонение их от среднего значения превышает три стандартных отклонения. Однако такое решение может зависеть от используемого метода испытаний.

Вполне возможно, что выбросы попадают в диапазон значений, соответствующий другому классу защиты, по сравнению с диапазоном значений других результатов. Однако наименее благоприятный результат автоматически не является выбросом. Если данный результат достаточно близок к результатам других испытуемых проб в наборе проб, то худший результат не является выбросом.

Отдельные методы испытаний подробно устанавливают, как обрабатывать выбросы. В таких случаях необходимо следовать процедуре метода испытания. В тех случаях, когда метод испытаний не содержит указаний о том, как обрабатывать выбросы, применяют следующую процедуру:

- проводят испытания второго набора испытуемых проб;
- если во втором наборе не обнаружено никаких выбросов, то регистрируют результаты испытаний, полученные для второго набора проб;
- если во втором наборе обнаружен результат, являющийся выбросом, то для определения класса защиты используют результаты набора проб, в который входит испытуемая проба с наименее благоприятным результатом.

Примеры

1 Если первый набор результатов испытания на разрывную нагрузку включает значения 200 Н, 198 Н, 210 Н, 195 Н, 126 Н и 212 Н, значение 126 Н является явным выбросом. В данном случае испытывают второй набор испытуемых проб. Если результаты второго набора проб включают значения 201 Н, 212 Н, 197 Н, 195 Н, 205 Н и 201 Н, то во втором наборе результатов нет выбросов. Таким образом, окончательный результат испытания рассчитывают на основе второго набора результатов.

2 Если первый набор результатов испытания включает значения 200 Н, 198 Н, 210 Н, 195 Н, 126 Н и 212 Н, а второй набор результатов испытания включает значения 201 Н, 212 Н, 197 Н, 195 Н, 118 Н и 201 Н, очевидно, в обоих наборах есть выбросы. Таким образом, окончательный результат испытания рассчитывают на основе второго набора результатов, поскольку значение 118 Н соответствует более низкому классу защиты для показателя разрывной нагрузки, чем значение 126 Н.

С.3 Неопределенность результатов испытания

Для каждого результата испытания указывают неопределенность. Неопределенность результатов испытания для конкретного метода испытаний оценивают с учетом [6], например используя один из следующих двух методов:

- статистический метод (см., например, [7]);
- математический метод (см., например, [8]).

Указанная расширенная неопределенность измерения должна соответствовать как минимум интервалу с уровнем доверия 90 % и в идеале должна соответствовать интервалу с уровнем доверия 95 %.

Примечание — Для получения дополнительной информации о неопределенности измерений см., например, [9].

С.4 Установление класса защиты

Класс защиты устанавливается:

- по наименее благоприятному результату, полученному для одной испытуемой пробы из набора проб, если метод испытаний требует учитывать результаты отдельных испытаний, или;
- обобщенному результату для набора испытуемых проб, если это установлено в методе испытаний.

В случаях, когда результат достаточно близок к границе диапазона значений, соответствующих более низкому классу защиты, можно либо установить, что материал соответствует более низкому классу защиты, либо провести дополнительное испытание для того, чтобы удостовериться в заявленном классе защиты.

Приложение D
(обязательное)

Применение времени проникновения до достижения заданного значения суммарной массы проникшего тест-вещества для определения класса защиты материала по показателю «стойкость к проникновению»

D.1 Введение

В протоколе испытаний указывают для каждого тест-вещества: класс токсичности для кожи, значение суммарной массы проникшего тест-вещества, заданное в соответствии с таблицей 8 с учетом класса токсичности тест-вещества/смеси для кожи, время проникновения в минутах до достижения заданного значения суммарной массы проникшего тест-вещества, а также класс защиты, соответствующий данному времени проникновения. При достижении времени проникновения, соответствующего классу защиты 6, в протокол испытаний включают значение суммарной массы тест-вещества, проникшего за время испытания 480 мин.

Т а б л и ц а D.1 — Значения суммарной массы проникшего тест-вещества, используемые с учетом класса токсичности химического вещества для кожи, для установления класса защиты

Класс токсичности	Суммарная масса проникшего тест-вещества, мкг/см ²
Высокотоксичные химические вещества: - химические вещества класса токсичности 1 - химические вещества, для которых установлено, что они являются канцерогенными, мутагенными или оказывают воздействие на репродуктивную функцию - химические вещества, обладающие сенсibiliзирующим действием	20
Токсичные химические вещества: - химические вещества класса токсичности 2	75
Прочие химические вещества: - химические вещества классов токсичности 3 и 4 - химические вещества, класс токсичности которых не установлен	150

Примечания

1 Класс токсичности химического вещества/смеси для кожи и соответствующие значения суммарной массы проникшего тест-вещества основаны на [5], устанавливающей классификацию, маркировку и упаковку химических веществ и смесей.

2 Приведенные выше данные основаны только на токсичности для кожи и не учитывают токсичность при пероральном или ингаляционном воздействии.

D.2 Общие положения

Протокол испытаний на стойкость к проникновению в настоящем стандарте существенно отличается от протоколов испытаний на соответствие другим стандартам. Протоколы испытаний на соответствие другим стандартам основываются на измерении времени проскока, которое определяется как время, прошедшее от начала контакта с тест-веществом и до достижения времени, при котором скорость проникновения тест-вещества достигает установленного значения.

При том, что вышеуказанное время проскока в широком смысле интерпретируется как показатель «безопасного времени применения» предметов *специальной одежды* для защиты от химических веществ, возможно проникновение через одежду значительного и потенциально опасного количества химического вещества при скорости проникновения меньше установленного значения.

Кроме того, исторически существовали различия между результатами определения времени проскока, что затрудняло прямое сравнение результатов испытаний. Отказ от использования данных о времени проскока дает возможность ввести общепринятый эталон для определения класса защиты по показателю «стойкость к проникновению химических веществ».

D.3 Основные положения системы классификации

Пункт 4.11.2 настоящего стандарта требует указать время, необходимое для проникновения определенного значения суммарной массы тест-вещества через известную площадь материала. Метод испытаний таким образом указывает, что заданное количество тест-вещества проникло за установленное время проникновения.

Суммарная масса проникшего тест-вещества представляет собой количество химического вещества, которое проникает через заданную площадь материала за заданное время. Данное значение представляет собой потенциальную максимальную дозу химического вещества, воздействию которой подвергнется кожа пользователя, закрытая материалом *специальной одежды*. Суммарная масса проникшего тест-вещества, равная 150 мкг/см^2 , указана в качестве основы для определения стойкости к проникновению. Данная масса представляет собой суммарную массу проникшего тест-вещества, которое могло бы при испытании проникнуть за время, прошедшее между временем достижения скорости проникновения $0,1 \text{ мкг/см}^2/\text{мин}$ и временем достижения скорости проникновения $1,0 \text{ мкг/см}^2/\text{мин}$, при этом предполагается, что время достижения скорости проникновения $1,0 \text{ мкг/см}^2/\text{мин}$ происходит при значении времени примерно 480 мин от начала испытания. Выбор суммарной массы проникшего тест-вещества 150 мкг/см^2 является в какой-то степени произвольным, но при этом учитывается большинство применяемых в промышленности химических веществ, оказывающих воздействие на кожу, поэтому вышеуказанное значение считается репрезентативной консервативной оценкой суммарной массы проникшего тест-вещества.

В D.5 показано, как суммарная масса проникшего тест-вещества 150 мкг/см^2 связана с оценками острой токсичности (ATE) химических веществ класса токсичности 4 или 3 (см. [5]).

D.4 Альтернативные значения суммарной массы проникшего тест-вещества

Настоящий стандарт устанавливает использование суммарной массы проникшего тест-вещества при испытании с использованием тест-веществ с высоким уровнем токсичности для кожи. Для химических веществ классов токсичности 2 и 1 в 4.11.3 приведены значения суммарной массы проникшего тест-вещества 75 и 20 мкг/см^2 соответственно. В D.5 также показано, как значения суммарной массы проникшего тест-вещества 75 или 20 мкг/см^2 соотносятся с оценками острой токсичности для химических веществ класса токсичности 2 или 1 в соответствии с [9].

В отдельных случаях допускается проводить испытания *до достижения значений суммарной массы проникшего тест-вещества*, отличных от 150 , 75 или 20 мкг/см^2 . В таких случаях указывают время до достижения заданного значения суммарной массы проникшего тест-вещества, а в протоколе испытаний отмечают, что для оценки стойкости материала к проникновению химических веществ было использовано альтернативное значение суммарной массы проникшего тест-вещества.

D.5 Сопоставление значений нормализованного времени проскока и времени до достижения заданного значения суммарной массы проникшего тест-вещества

Если класс защиты по показателю «стойкость к проникновению» основан на определении времени проскока при скорости $0,1 \text{ мкг/см}^2/\text{мин}$, то нет необходимости в пересчете или дополнительной обработке полученных значений. Даже при значениях времени проникновения более 480 мин максимальное значение суммарной массы проникшего тест-вещества составляет 48 мкг/см^2 , что значительно меньше значения 150 мкг/см^2 , которое применяется для установления класса защиты с учетом суммарной массы проникшего тест-вещества, например для химических веществ класса токсичности 3 или 4.

Если стойкость материала к проникновению соответствует классу защиты «х» согласно 4.11.2, таблица 7, установленному исходя из значения нормализованного времени проскока, то стойкость к проникновению, установленная исходя из значения времени проникновения до достижения определенного значения суммарной массы проникшего тест-вещества, может соответствовать классу защиты «у» согласно 4.11.3, таблица 8. Класс защиты, соответствующий заданному значению суммарной массы проникшего тест-вещества, можно установить исходя из значения нормализованного времени проскока в соответствии с таблицей D.2.

Т а б л и ц а D.2 — Сравнение показателей стойкости к проникновению, установленных в соответствии с 4.11.2 и 4.11.3

Класс защиты «х» в соответствии с 4.11.2, таблица 7	Нормализованное время проскока при скорости проникновения $1,0 \text{ мкг/см}^2/\text{мин}$, мин, более	Класс защиты «у» в соответствии с 4.11.3, таблица 8	Суммарная масса проникшего тест-вещества, мкг/см^2
6	480	4	Существенно меньше 150 только по прошествии 120 мин
5	240	4	Существенно меньше 150 только по прошествии 120 мин
4	120	4	Существенно меньше 150 по прошествии 120 мин
3	60	3	Существенно меньше 150 по прошествии 60 мин
2	30	2	Существенно меньше 150 по прошествии 30 мин
1	10	1	Существенно меньше 150 по прошествии 10 мин

Примечания

1 Для материалов и тест-веществ с нормализованным временем проскока, соответствующим классу защиты 6 или 5 в соответствии с 4.11.2, таблица 7, максимальное значение суммарной массы проникшего тест-вещества составляет немного меньше 480 мкг/см^2 для класса защиты 6 (240 мкг/см^2 для класса защиты 5), при этом при времени проскока 120 мин суммарная масса проникшего тест-вещества не превышает 120 мкг/см^2 , что меньше, чем 150 мкг/см^2 . Следовательно, класс защиты 4 может быть установлен в соответствии с 4.11.3, таблица 8, без точного знания кривой проникновения.

2 Если кривая проникновения (т. е. график зависимости скорости проникновения от времени) не известна с требуемой точностью, проводят повторное испытание на стойкость к проникновению в случае, если требуется установить класс защиты материала по нормализованному времени проскока, а не по суммарной массе проникшего тест-вещества.

D.6 Значения суммарной массы проникшего тест-вещества в зависимости от токсичности химического вещества

Следующая информация основана на [5] с учетом представлений о токсичности для кожи (особенно таблицы 3.1.1, 3.9.2 и 3.9.3), которые относятся к острой или хронической токсичности для кожи. Необходимо определить ряд параметров и допущений, чтобы сделать рациональный расчет для установления пределов проникновения:

- животные: для определения классов токсичности в первую очередь предпочтительны лабораторные животные, такие как крысы или кролики. Следует применять факторы для учета различий между видами, чтобы получить соответствующие токсические дозы для человека. При настоящем расчете пределов проникновения предполагалось, что токсичность химических веществ одинакова для всех этих видов;

- масса тела человека: для разных оценок риска используются разные массы тела, хотя все они находятся в одном диапазоне значений. Для учета как мужской, так и женской части здорового работающего населения использовалось среднее значение 70 кг ;

- площадь поверхности тела человека: поскольку площадь поверхности тела меняется в зависимости от роста человека, было принято среднее значение $20\,000 \text{ см}^2$;

- проникновение через кожу: коэффициент проникновения через кожу, т. к. кожа представляет собой дополнительный защитный барьер для человеческого тела. Данный параметр не учитывался;

- продолжительность воздействия: предполагалось, что воздействие продолжительностью 8 ч учитывает хроническую токсичность. В случае острой токсичности фиксированная продолжительность воздействия не имеет значения для расчета. Тем не менее, для получения консервативных значений предполагалось, что предел значения проникновения высокотоксичных химических веществ будет достигнут в течение 10 мин ;

- пути воздействия: наконец, в качестве первого этапа оценки риска рассматривался только кожно-резорбтивный путь воздействия. Кроме того, предполагалось, что воздействие на всю поверхность тела человека представляет собой наихудший случай. Вместе эти допущения должны установить рациональные и надежные предельные значения проникновения. Отмечено, что в зависимости от свойств химического вещества мог преобладать ингаляционный путь воздействия. В таком случае может потребоваться проведение более точного расчета.

Перечисленные ниже значения были использованы для расчета предельных значений проникновения токсичных кожно-нарывного действия в наихудшем случае.

Категории острой токсичности соответствуют [5], таблица 3.1.1.

Категории токсичности для определенных органов-мишеней (хроническая токсичность после многократного воздействия) соответствуют [5], таблицы 3.9.2 и 3.9.3.

Предельные значения проникновения для АТЕ или критической дозы (С) для кожно-резорбтивного пути воздействия:

- острая токсичность при проникновении (мкг/см^2) = АТЕ (мг/кг массы тела) \times среднее значение массы тела (кг) $\times 1000 \text{ мкг/мг}$ $\times 1/\text{площадь поверхности}$;

- хроническая токсичность при проникновении (мкг/см^2) = С (мг/кг массы тела/сутки) \times среднее значение массы тела (кг) $\times 1000 \text{ мкг/мг}$ $\times 1/\text{площадь поверхности}$ $\times 8 \text{ ч}/24 \text{ ч}$.

Следующие значения являются результатом приведенных выше расчетов.

Для получения значений проникновения был добавлен дополнительный запас безопасности, равный примерно 10 , основанный на острой токсичности.

Таблица D.3 — Значение пределов проникновения при острой токсичности

Острая токсичность	ATE, верхний предел (мг/кг массы тела)	Предел проникновения при острой токсичности (более 10 мин), мкг/см ² , не более
Кожно-резорбтивный путь воздействия		
Категория 1	50	175
Категория 2	200	700
Категория 3	1000	3500
Категория 4	2000	7000

Таблица D.4 — Значение пределов проникновения при хронической токсичности

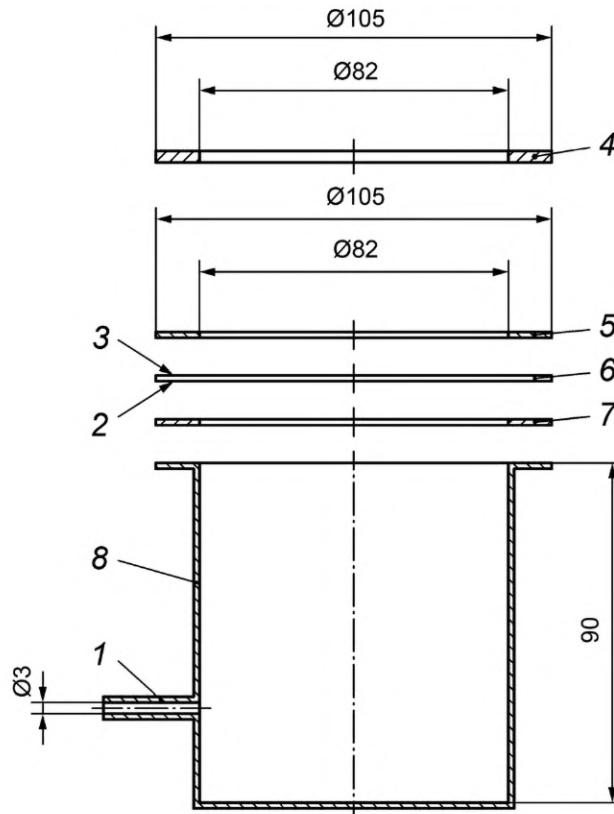
Хроническая токсичность	Критическая доза, верхний предел (мг/кг массы тела/сутки)	Предел проникновения при хронической токсичности (более 8 ч), мкг/см ² , не более
Кожно-резорбтивный путь воздействия		
Категория 1	20	23
Категория 2	200	233

**Приложение Е
(обязательное)**

Требования к герметичной емкости и испытательной установке

Е.1 Требования к герметичной емкости

Размеры цилиндрической герметичной емкости для испытания методом проникания под давлением, используемого для оценки повреждений после испытания на истирание, приведены на рисунке Е.1. Внутренний диаметр составляет 82 мм, чего должно быть достаточно для удержания круглых испытуемых проб, как подвергшихся, так и не подвергшихся истиранию. Внутренняя высота герметичной емкости составляет 90 мм.

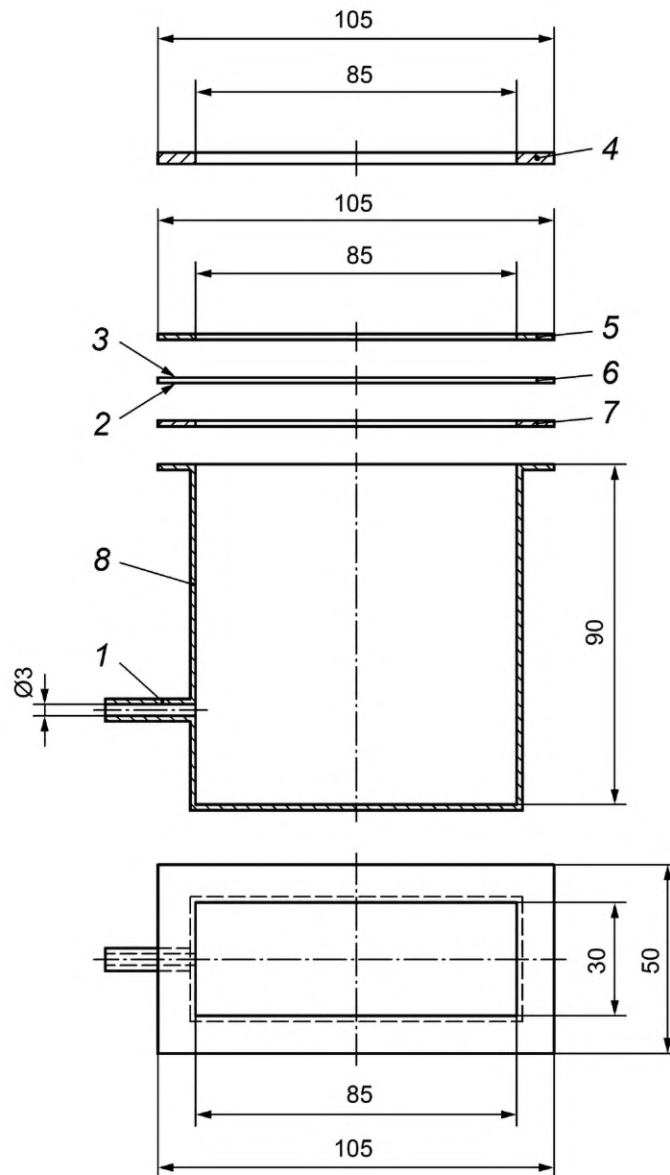


1 — штуцер для создания отрицательного давления и измерения перепада давления; 2 — внутренняя поверхность испытуемой пробы; 3 — внешняя поверхность испытуемой пробы; 4 — зажимное кольцо (например, из нержавеющей стали); 5 — уплотнительное кольцо; 6 — испытуемая проба; 7 — уплотнительное кольцо; 8 — цилиндрическая герметичная емкость (например, из нержавеющей стали)

Рисунок Е.1 — Герметичная емкость для испытания круглых испытуемых проб

Размеры прямоугольной герметичной емкости для испытания методом проникания под давлением, используемым для оценки повреждений после испытаний на многократный изгиб или на огнестойкость, приведены на рисунке Е.2. Внутренние размеры емкости составляют 85 × 30 мм, что должно быть достаточно для удержания прямоугольных испытуемых проб до и после испытания на многократный изгиб или до и после испытания на огнестойкость. Внутренняя высота герметичной емкости составляет 90 мм.

При использовании герметичной емкости рекомендуется дополнительно герметизировать края испытуемой пробы (например, подходящим герметиком).



1 — штуцер для создания отрицательного давления и измерения перепада давления; 2 — внутренняя поверхность испытуемой пробы; 3 — внешняя поверхность испытуемой пробы; 4 — прямоугольный зажим (например, из нержавеющей стали); 5 — прямоугольная прокладка; 6 — испытуемая проба; 7 — прямоугольная прокладка; 8 — прямоугольная герметичная емкость (например, из нержавеющей стали)

Рисунок Е.2 — Герметичная емкость для испытания прямоугольных испытуемых проб

Е.2 Объем герметичной емкости и испытательной установки

Е.2.1 Объем герметичной емкости для испытания на стойкость к растрескиванию при многократном изгибе

Общий объем герметичной емкости (около 230 см^3), средства измерения давления, трубок и т. д. должен составлять $300_{-30}^{+0} \text{ см}^3$.

Е.2.2 Объем герметичной емкости для испытания на стойкость к истиранию

Общий объем герметичной емкости (примерно от 825 до 900 см^3), средства измерения давления, трубок и т. д. должен составлять $1000_{-50}^{+0} \text{ см}^3$.

Е.3 Испытание на герметичность

Перед каждой серией испытаний, но не реже одного раза в день, проводят предварительное испытание на проникание под давлением или герметичность емкости с использованием подходящего материала (например, стекла или материала с резиновым покрытием).

**Приложение ДА
(справочное)**

**Сведения о соответствии ссылочных межгосударственных стандартов
международным и европейским стандартам, использованным в качестве ссылочных
в примененном европейском стандарте**

Таблица ДА.1

Обозначение ссылочного межгосударственного стандарта	Степень соответствия	Обозначение и наименование ссылочного международного, европейского стандарта
ГОСТ ISO 139—2014	IDT	ISO 139:2005 «Материалы текстильные. Стандартные атмосферные условия для кондиционирования и проведения испытаний»
ГОСТ ISO 6529—2021	IDT	ISO 6529:2013 «Защитная одежда. Защита от химических веществ. Определение стойкости материалов защитной одежды к проникновению жидкостей и газов»
ГОСТ ISO 6530—2021	IDT	ISO 6530:2005 «Защитная одежда. Защита от жидких химических веществ. Метод определения стойкости материалов защитной одежды к проникновению жидкостей»
ГОСТ ISO 7854—2019	IDT	ISO 7854:1995 «Ткани с резиновым или пластмассовым покрытием. Определение устойчивости к повреждению при изгибе»
ГОСТ ISO 9073-4—2023	IDT	ISO 9073-4:2021 «Нетканые материалы. Методы испытаний. Часть 4. Определение сопротивления раздиру трапецеидальным методом»
ГОСТ ISO 12947-2—2021	IDT	ISO 12947-2:2016 «Материалы текстильные. Определение стойкости к истиранию методом Мартиндейла. Часть 2. Определение момента разрушения»
ГОСТ ISO 13934-1—2021	IDT	ISO 13934-1:2013 «Материалы и изделия текстильные. Свойства материалов при растяжении. Часть 1. Определение максимального усилия и относительного удлинения при максимальном усилии методом полоски»
ГОСТ ISO 13935-2—2021	IDT	ISO 13935-2:2014 «Материалы и изделия текстильные. Свойства швов на материалах и готовых текстильных изделиях при растяжении. Часть 2. Определение максимального усилия при разрыве шва методом захвата»
ГОСТ EN 13274-4—2016	IDT	EN 13274-4:2001 «Средства индивидуальной защиты органов дыхания. Методы испытаний. Часть 4. Тест на воспламенение»
<p>Примечание — В настоящей таблице использовано следующее условное обозначение степени соответствия стандартов: - IDT — идентичные стандарты.</p>		

Библиография

- [1] CEN ISO/TR 11610 (ISO/TR 11610) *Protective clothing — Vocabulary (Защитная одежда. Словарь)*
- [2] EN 943-1:2015+A1:2019 *Protective clothing against dangerous solid, liquid and gaseous chemicals, including liquid and solid aerosols — Part 1: Performance requirements for Type 1 (gas-tight) chemical protective suits (Одежда для защиты от опасных твердых, жидких и газообразных химических веществ, включая аэрозоли с жидкой и твердой дисперсными фазами. Часть 1. Эксплуатационные требования к одежде типа 1 для защиты от химических веществ)*
- [3] EN 943-2:2019 *Protective clothing against dangerous solid, liquid and gaseous chemicals, including liquid and solid aerosols — Part 2: Performance requirements for Type 1 (gas-tight) chemical protective suits for emergency teams (ET) (Одежда для защиты от опасных твердых, жидких и газообразных химических веществ, включая аэрозоли с жидкой и твердой дисперсной фазой. Часть 2. Эксплуатационные требования к одежде для защиты от химических веществ типа 1 (газонепроницаемой одежде), применяемой при аварийных ситуациях)*
- [4] EN 14605:2005+A1:2009 *Protective clothing against liquid chemicals — Performance requirements for clothing with liquid-tight (Type 3) or spray-tight (Type 4) connections, including items providing protection to parts of the body only (Types PB [3] and PB [4]) (Одежда защитная от жидких химических веществ. Требования к эксплуатационным характеристикам для одежды с водонепроницаемыми (тип 3) и брызгонепроницаемыми соединениями (тип 4), включая элементы защиты только частей тела (типы PB[3] и PB[4]))*
- [5] Regulation (EC) No 1272/2008 on classification, labelling and packaging of substances and mixtures (Регламент (ЕС) № 1272/2008 по классификации, маркировке и упаковке химических веществ и смесей)
- [6] EA-4/16, EA guidelines on the expression of uncertainty in quantitative testing (Руководство по выражению неопределенности в количественных испытаниях)
- [7] ISO 5725-2 *Accuracy (trueness and precision) of measurement methods and results — Part 2: Basic method for the determination of repeatability and reproducibility of a standard measurement method [Точность (правильность и прецизионность) методов и результатов измерений. Часть 2. Основной метод определения повторяемости и воспроизводимости стандартного метода измерения]*
- [8] ISO/IEC Guide 98-3 *Uncertainty of measurement — Part 3: Guide to the expression of uncertainty in measurement (GUM:1995) (Неопределенность измерения. Часть 3. Руководство по выражению неопределенности измерения)*
- [9] JCGM 100:2008 *Evaluation of measurement data — Guide to the expression of uncertainty in measurement (Оценивание данных измерений. Руководство по выражению неопределенности измерения)*

УДК 614.895.5:006.354

МКС 13.340.10
13.340.30

MOD

Ключевые слова: средства индивидуальной защиты, одежда специальная для защиты от химических веществ, *изолирующие костюмы*, технические требования к материалам, швам, соединениям и креплениям, классификация

Редактор *Л.В. Коретникова*
Технический редактор *В.Н. Прусакова*
Корректор *О.В. Лазарева*
Компьютерная верстка *И.А. Налейкиной*

Сдано в набор 11.10.2023. Подписано в печать 31.10.2023. Формат 60×84%. Гарнитура Ариал.
Усл. печ. л. 3,72. Уч.-изд. л. 2,98.

Подготовлено на основе электронной версии, предоставленной разработчиком стандарта

Создано в единичном исполнении в ФГБУ «Институт стандартизации»
для комплектования Федерального информационного фонда стандартов,
117418 Москва, Нахимовский пр-т, д. 31, к. 2.
www.gostinfo.ru info@gostinfo.ru